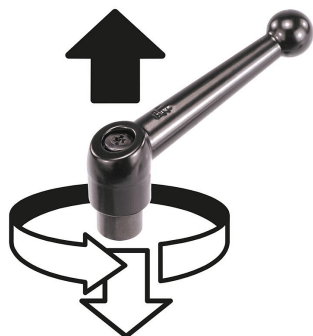


## Alavancas de aperto em Zamak com rosca macho, inserto roscado de aço inoxidável

Descrição do artigo/Imagens dos produtos



Desengate através de elevação



### Descrição

#### Material:

Cabo da alavanca em Zamak, de acordo com a norma DIN EN 12844.  
Peças de aço em aço inoxidável 1.4305.

#### Versão:

Cabo da alavanca com revestimento plástico.  
Aço inoxidável com superfície sem tratamento.

#### Indicação:

Fornecidos em série:  
Preto acetinado, prata metálico.

Se a medida  $L \geq 60$  mm, então o comprimento da rosca corresponderá a 60 mm.

#### Sob consulta:

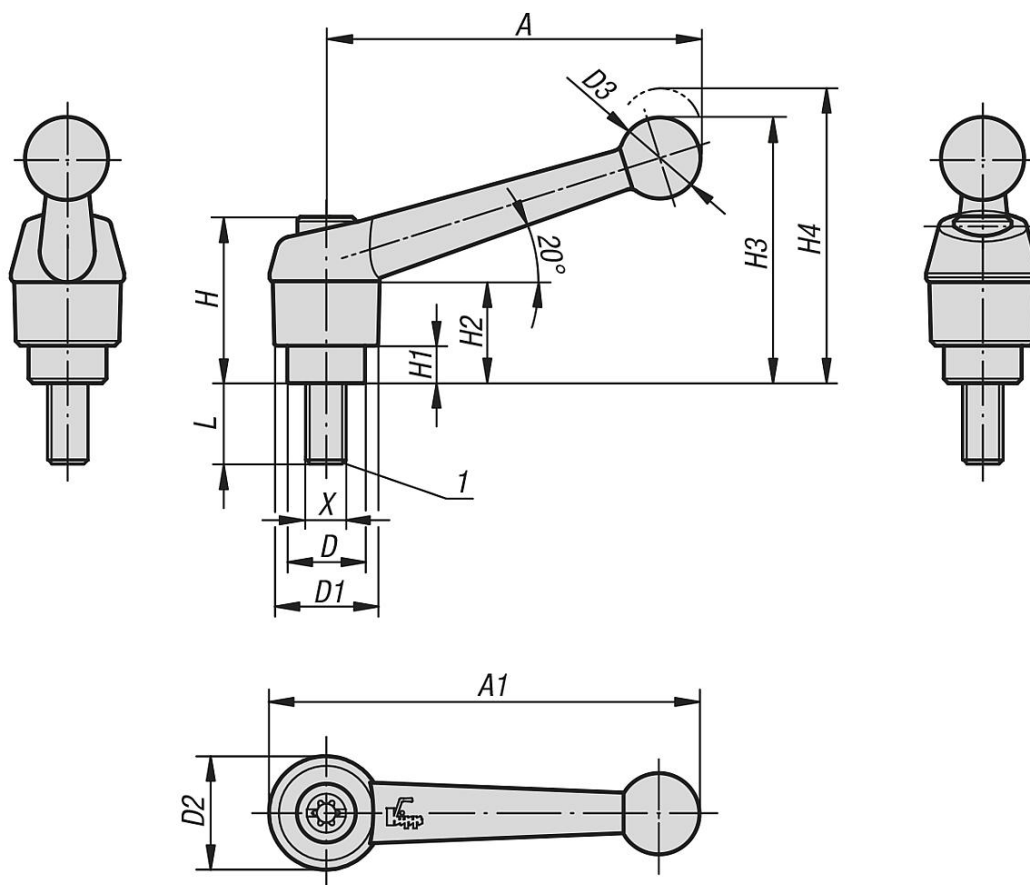
Roscas macho, comprimentos de parafusos, outras cores, bem como versões especiais adicionais.  
A medida "H1" pode ser fornecida em outros comprimentos mediante pagamento de uma taxa adicional.

#### Indicação de desenho:

1) Ponta cônica DIN EN ISO 4753

# Alavancas de aperto em Zamak com rosca macho, inserto roscado de aço inoxidável

Desenhos



## Visão geral dos artigos

Código do artigo	Cor do corpo básico	Tamanho	X	D	D1	D2	D3	H	H1	H2	H3	H4	A	A1	Quantidade de dentes	L
K0117.1051X10	preto acetinado	1	M5	10	13	14	10,5	24,5	4	15	32,5	35,5	39	46	16	10
K0117.1051X15	preto acetinado	1	M5	10	13	14	10,5	24,5	4	15	32,5	35,5	39	46	16	15
K0117.1051X20	preto acetinado	1	M5	10	13	14	10,5	24,5	4	15	32,5	35,5	39	46	16	20
K0117.1051X25	preto acetinado	1	M5	10	13	14	10,5	24,5	4	15	32,5	35,5	39	46	16	25
K0117.1061X10	preto acetinado	1	M6	10	13	14	10,5	24,5	4	15	32,5	35,5	39	46	16	10
K0117.1061X15	preto acetinado	1	M6	10	13	14	10,5	24,5	4	15	32,5	35,5	39	46	16	15
K0117.1061X20	preto acetinado	1	M6	10	13	14	10,5	24,5	4	15	32,5	35,5	39	46	16	20
K0117.1061X25	preto acetinado	1	M6	10	13	14	10,5	24,5	4	15	32,5	35,5	39	46	16	25
K0117.1061X30	preto acetinado	1	M6	10	13	14	10,5	24,5	4	15	32,5	35,5	39	46	16	30
K0117.1061X40	preto acetinado	1	M6	10	13	14	10,5	24,5	4	15	32,5	35,5	39	46	16	40
K0117.1061X50	preto acetinado	1	M6	10	13	14	10,5	24,5	4	15	32,5	35,5	39	46	16	50
K0117.2061X15	preto acetinado	2	M6	13,5	18	18,5	15,5	28,5	6,5	16,5	45,5	49,5	64	73	20	15
K0117.2061X20	preto acetinado	2	M6	13,5	18	18,5	15,5	28,5	6,5	16,5	45,5	49,5	64	73	20	20
K0117.2061X25	preto acetinado	2	M6	13,5	18	18,5	15,5	28,5	6,5	16,5	45,5	49,5	64	73	20	25
K0117.2061X30	preto acetinado	2	M6	13,5	18	18,5	15,5	28,5	6,5	16,5	45,5	49,5	64	73	20	30
K0117.2061X40	preto acetinado	2	M6	13,5	18	18,5	15,5	28,5	6,5	16,5	45,5	49,5	64	73	20	40
K0117.2061X50	preto acetinado	2	M6	13,5	18	18,5	15,5	28,5	6,5	16,5	45,5	49,5	64	73	20	50
K0117.2061X60	preto acetinado	2	M6	13,5	18	18,5	15,5	28,5	6,5	16,5	45,5	49,5	64	73	20	60
K0117.2081X15	preto acetinado	2	M8	13,5	18	18,5	15,5	28,5	6,5	16,5	45,5	49,5	64	73	20	15
K0117.2081X20	preto acetinado	2	M8	13,5	18	18,5	15,5	28,5	6,5	16,5	45,5	49,5	64	73	20	20
K0117.2081X25	preto acetinado	2	M8	13,5	18	18,5	15,5	28,5	6,5	16,5	45,5	49,5	64	73	20	25
K0117.2081X30	preto acetinado	2	M8	13,5	18	18,5	15,5	28,5	6,5	16,5	45,5	49,5	64	73	20	30
K0117.2081X40	preto acetinado	2	M8	13,5	18	18,5	15,5	28,5	6,5	16,5	45,5	49,5	64	73	20	40
K0117.2081X50	preto acetinado	2	M8	13,5	18	18,5	15,5	28,5	6,5	16,5	45,5	49,5	64	73	20	50

# Alavancas de aperto em Zamak com rosca macho, inserto roscado de aço inoxidável

Visão geral dos artigos

Código do artigo	Cor do corpo básico	Tamanho	X	D	D1	D2	D3	H	H1	H2	H3	H4	A	A1	Quantidade de dentes	L
K0117.2081X60	preto acetinado	2	M8	13,5	18	18,5	15,5	28,5	6,5	16,5	45,5	49,5	64	73	20	60
K0117.2101X20	preto acetinado	2	M10	13,5	18	18,5	15,5	28,5	6,5	16,5	45,5	49,5	64	73	20	20
K0117.2101X25	preto acetinado	2	M10	13,5	18	18,5	15,5	28,5	6,5	16,5	45,5	49,5	64	73	20	25
K0117.2101X30	preto acetinado	2	M10	13,5	18	18,5	15,5	28,5	6,5	16,5	45,5	49,5	64	73	20	30
K0117.2101X40	preto acetinado	2	M10	13,5	18	18,5	15,5	28,5	6,5	16,5	45,5	49,5	64	73	20	40
K0117.2101X50	preto acetinado	2	M10	13,5	18	18,5	15,5	28,5	6,5	16,5	45,5	49,5	64	73	20	50
K0117.2101X60	preto acetinado	2	M10	13,5	18	18,5	15,5	28,5	6,5	16,5	45,5	49,5	64	73	20	60
K0117.3081X20	preto acetinado	3	M8	16	21	22	17	37	10	23	57,5	61,5	79	90	22	20
K0117.3081X25	preto acetinado	3	M8	16	21	22	17	37	10	23	57,5	61,5	79	90	22	25
K0117.3081X30	preto acetinado	3	M8	16	21	22	17	37	10	23	57,5	61,5	79	90	22	30
K0117.3081X40	preto acetinado	3	M8	16	21	22	17	37	10	23	57,5	61,5	79	90	22	40
K0117.3081X50	preto acetinado	3	M8	16	21	22	17	37	10	23	57,5	61,5	79	90	22	50
K0117.3081X60	preto acetinado	3	M8	16	21	22	17	37	10	23	57,5	61,5	79	90	22	60
K0117.3101X20	preto acetinado	3	M10	16	21	22	17	37	10	23	57,5	61,5	79	90	22	20
K0117.3101X25	preto acetinado	3	M10	16	21	22	17	37	10	23	57,5	61,5	79	90	22	25
K0117.3101X30	preto acetinado	3	M10	16	21	22	17	37	10	23	57,5	61,5	79	90	22	30
K0117.3101X40	preto acetinado	3	M10	16	21	22	17	37	10	23	57,5	61,5	79	90	22	40
K0117.3101X50	preto acetinado	3	M10	16	21	22	17	37	10	23	57,5	61,5	79	90	22	50
K0117.3101X60	preto acetinado	3	M10	16	21	22	17	37	10	23	57,5	61,5	79	90	22	60
K0117.4121X25	preto acetinado	4	M12	19	25	26	19	42,5	10	26	67	72	95	108	24	25
K0117.4121X30	preto acetinado	4	M12	19	25	26	19	42,5	10	26	67	72	95	108	24	30
K0117.4121X40	preto acetinado	4	M12	19	25	26	19	42,5	10	26	67	72	95	108	24	40
K0117.4121X50	preto acetinado	4	M12	19	25	26	19	42,5	10	26	67	72	95	108	24	50
K0117.4121X60	preto acetinado	4	M12	19	25	26	19	42,5	10	26	67	72	95	108	24	60
K0117.5161X30	preto acetinado	5	M16	23	30	31	22	49	12	32	79	84	110	126	26	30
K0117.5161X40	preto acetinado	5	M16	23	30	31	22	49	12	32	79	84	110	126	26	40
K0117.5161X50	preto acetinado	5	M16	23	30	31	22	49	12	32	79	84	110	126	26	50
K0117.5161X60	preto acetinado	5	M16	23	30	31	22	49	12	32	79	84	110	126	26	60
K0117.1053X10	prata metálico	1	M5	10	13	14	10,5	24,5	4	15	32,5	35,5	39	46	16	10
K0117.1053X15	prata metálico	1	M5	10	13	14	10,5	24,5	4	15	32,5	35,5	39	46	16	15
K0117.1053X20	prata metálico	1	M5	10	13	14	10,5	24,5	4	15	32,5	35,5	39	46	16	20
K0117.1053X25	prata metálico	1	M5	10	13	14	10,5	24,5	4	15	32,5	35,5	39	46	16	25
K0117.1063X10	prata metálico	1	M6	10	13	14	10,5	24,5	4	15	32,5	35,5	39	46	16	10
K0117.1063X15	prata metálico	1	M6	10	13	14	10,5	24,5	4	15	32,5	35,5	39	46	16	15
K0117.1063X20	prata metálico	1	M6	10	13	14	10,5	24,5	4	15	32,5	35,5	39	46	16	20
K0117.1063X25	prata metálico	1	M6	10	13	14	10,5	24,5	4	15	32,5	35,5	39	46	16	25
K0117.1063X30	prata metálico	1	M6	10	13	14	10,5	24,5	4	15	32,5	35,5	39	46	16	30
K0117.1063X40	prata metálico	1	M6	10	13	14	10,5	24,5	4	15	32,5	35,5	39	46	16	40
K0117.1063X50	prata metálico	1	M6	10	13	14	10,5	24,5	4	15	32,5	35,5	39	46	16	50
K0117.2063X15	prata metálico	2	M6	13,5	18	18,5	15,5	28,5	6,5	16,5	45,5	49,5	64	73	20	15
K0117.2063X20	prata metálico	2	M6	13,5	18	18,5	15,5	28,5	6,5	16,5	45,5	49,5	64	73	20	20
K0117.2063X25	prata metálico	2	M6	13,5	18	18,5	15,5	28,5	6,5	16,5	45,5	49,5	64	73	20	25
K0117.2063X30	prata metálico	2	M6	13,5	18	18,5	15,5	28,5	6,5	16,5	45,5	49,5	64	73	20	30
K0117.2063X40	prata metálico	2	M6	13,5	18	18,5	15,5	28,5	6,5	16,5	45,5	49,5	64	73	20	40
K0117.2063X50	prata metálico	2	M6	13,5	18	18,5	15,5	28,5	6,5	16,5	45,5	49,5	64	73	20	50
K0117.2063X60	prata metálico	2	M6	13,5	18	18,5	15,5	28,5	6,5	16,5	45,5	49,5	64	73	20	60
K0117.2083X15	prata metálico	2	M8	13,5	18	18,5	15,5	28,5	6,5	16,5	45,5	49,5	64	73	20	15
K0117.2083X20	prata metálico	2	M8	13,5	18	18,5	15,5	28,5	6,5	16,5	45,5	49,5	64	73	20	20
K0117.2083X25	prata metálico	2	M8	13,5	18	18,5	15,5	28,5	6,5	16,5	45,5	49,5	64	73	20	25
K0117.2083X30	prata metálico	2	M8	13,5	18	18,5	15,5	28,5	6,5	16,5	45,5	49,5	64	73	20	30
K0117.2083X40	prata metálico	2	M8	13,5	18	18,5	15,5	28,5	6,5	16,5	45,5	49,5	64	73	20	40
K0117.2083X50	prata metálico	2	M8	13,5	18	18,5	15,5	28,5	6,5	16,5	45,5	49,5	64	73	20	50
K0117.2083X60	prata metálico	2	M8	13,5	18	18,5	15,5	28,5	6,5	16,5	45,5	49,5	64	73	20	60
K0117.2103X20	prata metálico	2	M10	13,5	18	18,5	15,5	28,5	6,5	16,5	45,5	49,5	64	73	20	20
K0117.2103X25	prata metálico	2	M10	13,5	18	18,5	15,5	28,5	6,5	16,5	45,5	49,5	64	73	20	25
K0117.2103X30	prata metálico	2	M10	13,5	18	18,5	15,5	28,5	6,5	16,5	45,5	49,5	64	73	20	30
K0117.2103X40	prata metálico	2	M10	13,5	18	18,5	15,5	28,5	6,5	16,5	45,5	49,5	64	73	20	40
K0117.2103X50	prata metálico	2	M10	13,5	18	18,5	15,5	28,5	6,5	16,5	45,5	49,5	64	73	20	50
K0117.2103X60	prata metálico	2	M10	13,5	18	18,5	15,5	28,5	6,5	16,5	45,5	49,5	64	73	20	60
K0117.3083X20	prata metálico	3	M8	16	21	22	17	37	10	23	57,5	61,5	79	90	22	20
K0117.3083X25	prata metálico	3	M8	16	21	22	17	37	10	23	57,5	61,5	79	90	22	25

# Alavancas de aperto em Zamak com rosca macho, inserto roscado de aço inoxidável

## Visão geral dos artigos

Código do artigo	Cor do corpo básico	Tamanho	X	D	D1	D2	D3	H	H1	H2	H3	H4	A	A1	Quantidade de dentes	L
K0117.3083X30	prata metálico	3	M8	16	21	22	17	37	10	23	57,5	61,5	79	90	22	30
K0117.3083X40	prata metálico	3	M8	16	21	22	17	37	10	23	57,5	61,5	79	90	22	40
K0117.3083X50	prata metálico	3	M8	16	21	22	17	37	10	23	57,5	61,5	79	90	22	50
K0117.3083X60	prata metálico	3	M8	16	21	22	17	37	10	23	57,5	61,5	79	90	22	60
K0117.3103X20	prata metálico	3	M10	16	21	22	17	37	10	23	57,5	61,5	79	90	22	20
K0117.3103X25	prata metálico	3	M10	16	21	22	17	37	10	23	57,5	61,5	79	90	22	25
K0117.3103X30	prata metálico	3	M10	16	21	22	17	37	10	23	57,5	61,5	79	90	22	30
K0117.3103X40	prata metálico	3	M10	16	21	22	17	37	10	23	57,5	61,5	79	90	22	40
K0117.3103X50	prata metálico	3	M10	16	21	22	17	37	10	23	57,5	61,5	79	90	22	50
K0117.3103X60	prata metálico	3	M10	16	21	22	17	37	10	23	57,5	61,5	79	90	22	60
K0117.4123X25	prata metálico	4	M12	19	25	26	19	42,5	10	26	67	72	95	108	24	25
K0117.4123X30	prata metálico	4	M12	19	25	26	19	42,5	10	26	67	72	95	108	24	30
K0117.4123X40	prata metálico	4	M12	19	25	26	19	42,5	10	26	67	72	95	108	24	40
K0117.4123X50	prata metálico	4	M12	19	25	26	19	42,5	10	26	67	72	95	108	24	50
K0117.4123X60	prata metálico	4	M12	19	25	26	19	42,5	10	26	67	72	95	108	24	60
K0117.5163X30	prata metálico	5	M16	23	30	31	22	49	12	32	79	84	110	126	26	30
K0117.5163X40	prata metálico	5	M16	23	30	31	22	49	12	32	79	84	110	126	26	40
K0117.5163X50	prata metálico	5	M16	23	30	31	22	49	12	32	79	84	110	126	26	50
K0117.5163X60	prata metálico	5	M16	23	30	31	22	49	12	32	79	84	110	126	26	60