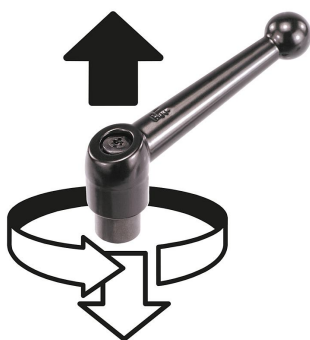


Alavancas de aperto em Zamak com rosca macho, inserto roscado de aço brunido

Descrição do artigo/Imagens dos produtos



Desengate
através de elevação



Descrição

Material:

Cabo da alavanca em Zamak, de acordo com a norma DIN EN 12844.
Peças de aço com classe de resistência 5.8.

Versão:

Cabo da alavanca com revestimento plástico.
Aço brunido.

Indicação:

Fornecidos em série:
Preto acetinado, prata metálico.

Se a medida $L \geq 60$ mm, então o comprimento da rosca corresponderá a 60 mm.

Sob consulta:

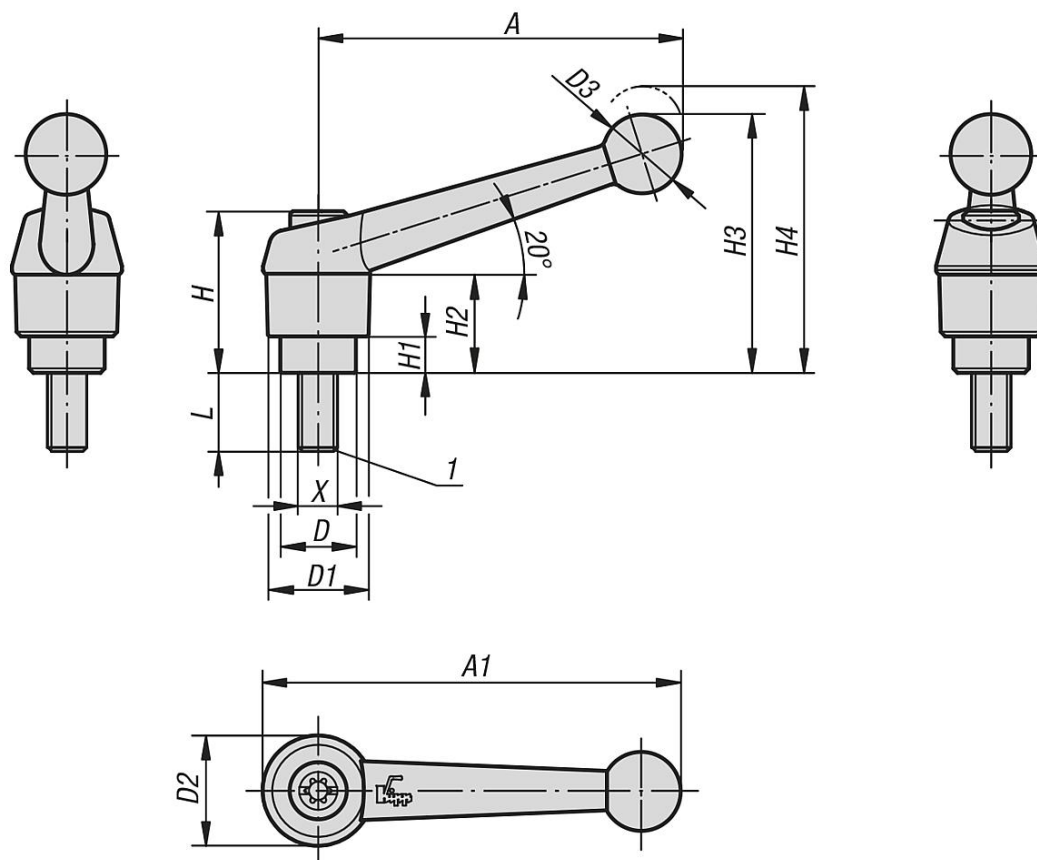
Outros tipos de roscas macho, comprimentos de parafusos, cores adicionais, bem como versões especiais.
A medida "H1" pode ser fornecida em outros comprimentos, mediante pagamento de uma taxa adicional.

Indicação de desenho:

1) Ponta cônica DIN EN ISO 4753

Alavancas de aperto em Zamak com rosca macho, inserto roscado de aço brunido

Desenhos



Visão geral dos artigos

Código do artigo	Cor do corpo básico	Tamanho	X	D	D1	D2	D3	H	H1	H2	H3	H4	A	A1	Quantidade de dentes	L
K0116.1051X10	preto acetinado	1	M5	10	13	14	10,5	24,5	4	15	32,5	35,5	39	46	16	10
K0116.1051X15	preto acetinado	1	M5	10	13	14	10,5	24,5	4	15	32,5	35,5	39	46	16	15
K0116.1051X20	preto acetinado	1	M5	10	13	14	10,5	24,5	4	15	32,5	35,5	39	46	16	20
K0116.1051X25	preto acetinado	1	M5	10	13	14	10,5	24,5	4	15	32,5	35,5	39	46	16	25
K0116.1051X30	preto acetinado	1	M5	10	13	14	10,5	24,5	4	15	32,5	35,5	39	46	16	30
K0116.1051X35	preto acetinado	1	M5	10	13	14	10,5	24,5	4	15	32,5	35,5	39	46	16	35
K0116.1051X40	preto acetinado	1	M5	10	13	14	10,5	24,5	4	15	32,5	35,5	39	46	16	40
K0116.1051X45	preto acetinado	1	M5	10	13	14	10,5	24,5	4	15	32,5	35,5	39	46	16	45
K0116.1051X50	preto acetinado	1	M5	10	13	14	10,5	24,5	4	15	32,5	35,5	39	46	16	50
K0116.1061X10	preto acetinado	1	M6	10	13	14	10,5	24,5	4	15	32,5	35,5	39	46	16	10
K0116.1061X15	preto acetinado	1	M6	10	13	14	10,5	24,5	4	15	32,5	35,5	39	46	16	15
K0116.1061X20	preto acetinado	1	M6	10	13	14	10,5	24,5	4	15	32,5	35,5	39	46	16	20
K0116.1061X25	preto acetinado	1	M6	10	13	14	10,5	24,5	4	15	32,5	35,5	39	46	16	25
K0116.1061X30	preto acetinado	1	M6	10	13	14	10,5	24,5	4	15	32,5	35,5	39	46	16	30
K0116.1061X35	preto acetinado	1	M6	10	13	14	10,5	24,5	4	15	32,5	35,5	39	46	16	35
K0116.1061X40	preto acetinado	1	M6	10	13	14	10,5	24,5	4	15	32,5	35,5	39	46	16	40
K0116.1061X45	preto acetinado	1	M6	10	13	14	10,5	24,5	4	15	32,5	35,5	39	46	16	45
K0116.1061X50	preto acetinado	1	M6	10	13	14	10,5	24,5	4	15	32,5	35,5	39	46	16	50
K0116.2061X15	preto acetinado	2	M6	13,5	18	18,5	15,5	28,5	6,5	16,5	45,5	49,5	64	73	20	15
K0116.2061X20	preto acetinado	2	M6	13,5	18	18,5	15,5	28,5	6,5	16,5	45,5	49,5	64	73	20	20
K0116.2061X25	preto acetinado	2	M6	13,5	18	18,5	15,5	28,5	6,5	16,5	45,5	49,5	64	73	20	25
K0116.2061X30	preto acetinado	2	M6	13,5	18	18,5	15,5	28,5	6,5	16,5	45,5	49,5	64	73	20	30
K0116.2061X35	preto acetinado	2	M6	13,5	18	18,5	15,5	28,5	6,5	16,5	45,5	49,5	64	73	20	35
K0116.2061X40	preto acetinado	2	M6	13,5	18	18,5	15,5	28,5	6,5	16,5	45,5	49,5	64	73	20	40
K0116.2061X45	preto acetinado	2	M6	13,5	18	18,5	15,5	28,5	6,5	16,5	45,5	49,5	64	73	20	45

Alavancas de aperto em Zamak com rosca macho, inserto roscado de aço brunido

Visão geral dos artigos

Código do artigo	Cor do corpo básico	Tamanho	X	D	D1	D2	D3	H	H1	H2	H3	H4	A	A1	Quantidade de dentes	L
K0116.2061X50	preto acetinado	2	M6	13,5	18	18,5	15,5	28,5	6,5	16,5	45,5	49,5	64	73	20	50
K0116.2061X55	preto acetinado	2	M6	13,5	18	18,5	15,5	28,5	6,5	16,5	45,5	49,5	64	73	20	55
K0116.2061X60	preto acetinado	2	M6	13,5	18	18,5	15,5	28,5	6,5	16,5	45,5	49,5	64	73	20	60
K0116.2081X15	preto acetinado	2	M8	13,5	18	18,5	15,5	28,5	6,5	16,5	45,5	49,5	64	73	20	15
K0116.2081X20	preto acetinado	2	M8	13,5	18	18,5	15,5	28,5	6,5	16,5	45,5	49,5	64	73	20	20
K0116.2081X25	preto acetinado	2	M8	13,5	18	18,5	15,5	28,5	6,5	16,5	45,5	49,5	64	73	20	25
K0116.2081X30	preto acetinado	2	M8	13,5	18	18,5	15,5	28,5	6,5	16,5	45,5	49,5	64	73	20	30
K0116.2081X35	preto acetinado	2	M8	13,5	18	18,5	15,5	28,5	6,5	16,5	45,5	49,5	64	73	20	35
K0116.2081X40	preto acetinado	2	M8	13,5	18	18,5	15,5	28,5	6,5	16,5	45,5	49,5	64	73	20	40
K0116.2081X45	preto acetinado	2	M8	13,5	18	18,5	15,5	28,5	6,5	16,5	45,5	49,5	64	73	20	45
K0116.2081X50	preto acetinado	2	M8	13,5	18	18,5	15,5	28,5	6,5	16,5	45,5	49,5	64	73	20	50
K0116.2081X55	preto acetinado	2	M8	13,5	18	18,5	15,5	28,5	6,5	16,5	45,5	49,5	64	73	20	55
K0116.2081X60	preto acetinado	2	M8	13,5	18	18,5	15,5	28,5	6,5	16,5	45,5	49,5	64	73	20	60
K0116.2101X15	preto acetinado	2	M10	13,5	18	18,5	15,5	28,5	6,5	16,5	45,5	49,5	64	73	20	15
K0116.2101X20	preto acetinado	2	M10	13,5	18	18,5	15,5	28,5	6,5	16,5	45,5	49,5	64	73	20	20
K0116.2101X25	preto acetinado	2	M10	13,5	18	18,5	15,5	28,5	6,5	16,5	45,5	49,5	64	73	20	25
K0116.2101X30	preto acetinado	2	M10	13,5	18	18,5	15,5	28,5	6,5	16,5	45,5	49,5	64	73	20	30
K0116.2101X35	preto acetinado	2	M10	13,5	18	18,5	15,5	28,5	6,5	16,5	45,5	49,5	64	73	20	35
K0116.2101X40	preto acetinado	2	M10	13,5	18	18,5	15,5	28,5	6,5	16,5	45,5	49,5	64	73	20	40
K0116.2101X45	preto acetinado	2	M10	13,5	18	18,5	15,5	28,5	6,5	16,5	45,5	49,5	64	73	20	45
K0116.2101X50	preto acetinado	2	M10	13,5	18	18,5	15,5	28,5	6,5	16,5	45,5	49,5	64	73	20	50
K0116.2101X55	preto acetinado	2	M10	13,5	18	18,5	15,5	28,5	6,5	16,5	45,5	49,5	64	73	20	55
K0116.2101X60	preto acetinado	2	M10	13,5	18	18,5	15,5	28,5	6,5	16,5	45,5	49,5	64	73	20	60
K0116.3081X15	preto acetinado	3	M8	16	21	22	17	37	10	23	57,5	61,5	79	90	22	15
K0116.3081X20	preto acetinado	3	M8	16	21	22	17	37	10	23	57,5	61,5	79	90	22	20
K0116.3081X25	preto acetinado	3	M8	16	21	22	17	37	10	23	57,5	61,5	79	90	22	25
K0116.3081X30	preto acetinado	3	M8	16	21	22	17	37	10	23	57,5	61,5	79	90	22	30
K0116.3081X35	preto acetinado	3	M8	16	21	22	17	37	10	23	57,5	61,5	79	90	22	35
K0116.3081X40	preto acetinado	3	M8	16	21	22	17	37	10	23	57,5	61,5	79	90	22	40
K0116.3081X45	preto acetinado	3	M8	16	21	22	17	37	10	23	57,5	61,5	79	90	22	45
K0116.3081X50	preto acetinado	3	M8	16	21	22	17	37	10	23	57,5	61,5	79	90	22	50
K0116.3081X55	preto acetinado	3	M8	16	21	22	17	37	10	23	57,5	61,5	79	90	22	55
K0116.3081X60	preto acetinado	3	M8	16	21	22	17	37	10	23	57,5	61,5	79	90	22	60
K0116.3101X15	preto acetinado	3	M10	16	21	22	17	37	10	23	57,5	61,5	79	90	22	15
K0116.3101X20	preto acetinado	3	M10	16	21	22	17	37	10	23	57,5	61,5	79	90	22	20
K0116.3101X25	preto acetinado	3	M10	16	21	22	17	37	10	23	57,5	61,5	79	90	22	25
K0116.3101X30	preto acetinado	3	M10	16	21	22	17	37	10	23	57,5	61,5	79	90	22	30
K0116.3101X35	preto acetinado	3	M10	16	21	22	17	37	10	23	57,5	61,5	79	90	22	35
K0116.3101X40	preto acetinado	3	M10	16	21	22	17	37	10	23	57,5	61,5	79	90	22	40
K0116.3101X45	preto acetinado	3	M10	16	21	22	17	37	10	23	57,5	61,5	79	90	22	45
K0116.3101X50	preto acetinado	3	M10	16	21	22	17	37	10	23	57,5	61,5	79	90	22	50
K0116.3101X55	preto acetinado	3	M10	16	21	22	17	37	10	23	57,5	61,5	79	90	22	55
K0116.3101X60	preto acetinado	3	M10	16	21	22	17	37	10	23	57,5	61,5	79	90	22	60
K0116.4101X20	preto acetinado	4	M10	19	25	26	19	42,5	10	26	67	72	95	108	24	20
K0116.4101X25	preto acetinado	4	M10	19	25	26	19	42,5	10	26	67	72	95	108	24	25
K0116.4101X30	preto acetinado	4	M10	19	25	26	19	42,5	10	26	67	72	95	108	24	30
K0116.4101X35	preto acetinado	4	M10	19	25	26	19	42,5	10	26	67	72	95	108	24	35
K0116.4101X40	preto acetinado	4	M10	19	25	26	19	42,5	10	26	67	72	95	108	24	40
K0116.4101X45	preto acetinado	4	M10	19	25	26	19	42,5	10	26	67	72	95	108	24	45
K0116.4101X50	preto acetinado	4	M10	19	25	26	19	42,5	10	26	67	72	95	108	24	50
K0116.4101X55	preto acetinado	4	M10	19	25	26	19	42,5	10	26	67	72	95	108	24	55
K0116.4101X60	preto acetinado	4	M10	19	25	26	19	42,5	10	26	67	72	95	108	24	60
K0116.4101X70	preto acetinado	4	M10	19	25	26	19	42,5	10	26	67	72	95	108	24	70
K0116.4101X80	preto acetinado	4	M10	19	25	26	19	42,5	10	26	67	72	95	108	24	80
K0116.4101X90	preto acetinado	4	M10	19	25	26	19	42,5	10	26	67	72	95	108	24	90
K0116.4121X20	preto acetinado	4	M12	19	25	26	19	42,5	10	26	67	72	95	108	24	20
K0116.4121X25	preto acetinado	4	M12	19	25	26	19	42,5	10	26	67	72	95	108	24	25
K0116.4121X30	preto acetinado	4	M12	19	25	26	19	42,5	10	26	67	72	95	108	24	30
K0116.4121X35	preto acetinado	4	M12	19	25	26	19	42,5	10	26	67	72	95	108	24	35
K0116.4121X40	preto acetinado	4	M12	19	25	26	19	42,5	10	26	67	72	95	108	24	40
K0116.4121X45	preto acetinado	4	M12	19	25	26	19	42,5	10	26	67	72	95	108	24	45

Alavancas de aperto em Zamak com rosca macho, inserto roscado de aço brunido

Visão geral dos artigos

Código do artigo	Cor do corpo básico	Tamanho	X	D	D1	D2	D3	H	H1	H2	H3	H4	A	A1	Quantidade de dentes	L
K0116.4121X50	preto acetinado	4	M12	19	25	26	19	42,5	10	26	67	72	95	108	24	50
K0116.4121X55	preto acetinado	4	M12	19	25	26	19	42,5	10	26	67	72	95	108	24	55
K0116.4121X60	preto acetinado	4	M12	19	25	26	19	42,5	10	26	67	72	95	108	24	60
K0116.4121X70	preto acetinado	4	M12	19	25	26	19	42,5	10	26	67	72	95	108	24	70
K0116.4121X80	preto acetinado	4	M12	19	25	26	19	42,5	10	26	67	72	95	108	24	80
K0116.4121X90	preto acetinado	4	M12	19	25	26	19	42,5	10	26	67	72	95	108	24	90
K0116.5121X25	preto acetinado	5	M12	23	30	31	22	49	12	32	79	84	110	126	26	25
K0116.5121X30	preto acetinado	5	M12	23	30	31	22	49	12	32	79	84	110	126	26	30
K0116.5121X35	preto acetinado	5	M12	23	30	31	22	49	12	32	79	84	110	126	26	35
K0116.5121X40	preto acetinado	5	M12	23	30	31	22	49	12	32	79	84	110	126	26	40
K0116.5121X45	preto acetinado	5	M12	23	30	31	22	49	12	32	79	84	110	126	26	45
K0116.5121X50	preto acetinado	5	M12	23	30	31	22	49	12	32	79	84	110	126	26	50
K0116.5121X55	preto acetinado	5	M12	23	30	31	22	49	12	32	79	84	110	126	26	55
K0116.5121X60	preto acetinado	5	M12	23	30	31	22	49	12	32	79	84	110	126	26	60
K0116.5121X70	preto acetinado	5	M12	23	30	31	22	49	12	32	79	84	110	126	26	70
K0116.5121X80	preto acetinado	5	M12	23	30	31	22	49	12	32	79	84	110	126	26	80
K0116.5121X90	preto acetinado	5	M12	23	30	31	22	49	12	32	79	84	110	126	26	90
K0116.5161X25	preto acetinado	5	M16	23	30	31	22	49	12	32	79	84	110	126	26	25
K0116.5161X30	preto acetinado	5	M16	23	30	31	22	49	12	32	79	84	110	126	26	30
K0116.5161X35	preto acetinado	5	M16	23	30	31	22	49	12	32	79	84	110	126	26	35
K0116.5161X40	preto acetinado	5	M16	23	30	31	22	49	12	32	79	84	110	126	26	40
K0116.5161X45	preto acetinado	5	M16	23	30	31	22	49	12	32	79	84	110	126	26	45
K0116.5161X50	preto acetinado	5	M16	23	30	31	22	49	12	32	79	84	110	126	26	50
K0116.5161X55	preto acetinado	5	M16	23	30	31	22	49	12	32	79	84	110	126	26	55
K0116.5161X60	preto acetinado	5	M16	23	30	31	22	49	12	32	79	84	110	126	26	60
K0116.5161X70	preto acetinado	5	M16	23	30	31	22	49	12	32	79	84	110	126	26	70
K0116.5161X80	preto acetinado	5	M16	23	30	31	22	49	12	32	79	84	110	126	26	80
K0116.5161X90	preto acetinado	5	M16	23	30	31	22	49	12	32	79	84	110	126	26	90
K0116.1053X10	prata metálico	1	M5	10	13	14	10,5	24,5	4	15	32,5	35,5	39	46	16	10
K0116.1053X15	prata metálico	1	M5	10	13	14	10,5	24,5	4	15	32,5	35,5	39	46	16	15
K0116.1053X20	prata metálico	1	M5	10	13	14	10,5	24,5	4	15	32,5	35,5	39	46	16	20
K0116.1053X25	prata metálico	1	M5	10	13	14	10,5	24,5	4	15	32,5	35,5	39	46	16	25
K0116.1053X30	prata metálico	1	M5	10	13	14	10,5	24,5	4	15	32,5	35,5	39	46	16	30
K0116.1053X35	prata metálico	1	M5	10	13	14	10,5	24,5	4	15	32,5	35,5	39	46	16	35
K0116.1053X40	prata metálico	1	M5	10	13	14	10,5	24,5	4	15	32,5	35,5	39	46	16	40
K0116.1053X45	prata metálico	1	M5	10	13	14	10,5	24,5	4	15	32,5	35,5	39	46	16	45
K0116.1053X50	prata metálico	1	M5	10	13	14	10,5	24,5	4	15	32,5	35,5	39	46	16	50
K0116.1063X10	prata metálico	1	M6	10	13	14	10,5	24,5	4	15	32,5	35,5	39	46	16	10
K0116.1063X15	prata metálico	1	M6	10	13	14	10,5	24,5	4	15	32,5	35,5	39	46	16	15
K0116.1063X20	prata metálico	1	M6	10	13	14	10,5	24,5	4	15	32,5	35,5	39	46	16	20
K0116.1063X25	prata metálico	1	M6	10	13	14	10,5	24,5	4	15	32,5	35,5	39	46	16	25
K0116.1063X30	prata metálico	1	M6	10	13	14	10,5	24,5	4	15	32,5	35,5	39	46	16	30
K0116.1063X35	prata metálico	1	M6	10	13	14	10,5	24,5	4	15	32,5	35,5	39	46	16	35
K0116.1063X40	prata metálico	1	M6	10	13	14	10,5	24,5	4	15	32,5	35,5	39	46	16	40
K0116.1063X45	prata metálico	1	M6	10	13	14	10,5	24,5	4	15	32,5	35,5	39	46	16	45
K0116.1063X50	prata metálico	1	M6	10	13	14	10,5	24,5	4	15	32,5	35,5	39	46	16	50
K0116.2063X15	prata metálico	2	M6	13,5	18	18,5	15,5	28,5	6,5	16,5	45,5	49,5	64	73	20	15
K0116.2063X20	prata metálico	2	M6	13,5	18	18,5	15,5	28,5	6,5	16,5	45,5	49,5	64	73	20	20
K0116.2063X25	prata metálico	2	M6	13,5	18	18,5	15,5	28,5	6,5	16,5	45,5	49,5	64	73	20	25
K0116.2063X30	prata metálico	2	M6	13,5	18	18,5	15,5	28,5	6,5	16,5	45,5	49,5	64	73	20	30
K0116.2063X35	prata metálico	2	M6	13,5	18	18,5	15,5	28,5	6,5	16,5	45,5	49,5	64	73	20	35
K0116.2063X40	prata metálico	2	M6	13,5	18	18,5	15,5	28,5	6,5	16,5	45,5	49,5	64	73	20	40
K0116.2063X45	prata metálico	2	M6	13,5	18	18,5	15,5	28,5	6,5	16,5	45,5	49,5	64	73	20	45
K0116.2063X50	prata metálico	2	M6	13,5	18	18,5	15,5	28,5	6,5	16,5	45,5	49,5	64	73	20	50
K0116.2063X55	prata metálico	2	M6	13,5	18	18,5	15,5	28,5	6,5	16,5	45,5	49,5	64	73	20	55
K0116.2063X60	prata metálico	2	M6	13,5	18	18,5	15,5	28,5	6,5	16,5	45,5	49,5	64	73	20	60
K0116.2083X15	prata metálico	2	M8	13,5	18	18,5	15,5	28,5	6,5	16,5	45,5	49,5	64	73	20	15
K0116.2083X20	prata metálico	2	M8	13,5	18	18,5	15,5	28,5	6,5	16,5	45,5	49,5	64	73	20	20
K0116.2083X25	prata metálico	2	M8	13,5	18	18,5	15,5	28,5	6,5	16,5	45,5	49,5	64	73	20	25
K0116.2083X30	prata metálico	2	M8	13,5	18	18,5	15,5	28,5	6,5	16,5	45,5	49,5	64	73	20	30
K0116.2083X35	prata metálico	2	M8	13,5	18	18,5	15,5	28,5	6,5	16,5	45,5	49,5	64	73	20	35

Alavancas de aperto em Zamak com rosca macho, inserto roscado de aço brunido

Visão geral dos artigos

Código do artigo	Cor do corpo básico	Tamanho	X	D	D1	D2	D3	H	H1	H2	H3	H4	A	A1	Quantidade de dentes	L
K0116.2083X40	prata metálico	2	M8	13,5	18	18,5	15,5	28,5	6,5	16,5	45,5	49,5	64	73	20	40
K0116.2083X45	prata metálico	2	M8	13,5	18	18,5	15,5	28,5	6,5	16,5	45,5	49,5	64	73	20	45
K0116.2083X50	prata metálico	2	M8	13,5	18	18,5	15,5	28,5	6,5	16,5	45,5	49,5	64	73	20	50
K0116.2083X55	prata metálico	2	M8	13,5	18	18,5	15,5	28,5	6,5	16,5	45,5	49,5	64	73	20	55
K0116.2083X60	prata metálico	2	M8	13,5	18	18,5	15,5	28,5	6,5	16,5	45,5	49,5	64	73	20	60
K0116.2103X15	prata metálico	2	M10	13,5	18	18,5	15,5	28,5	6,5	16,5	45,5	49,5	64	73	20	15
K0116.2103X20	prata metálico	2	M10	13,5	18	18,5	15,5	28,5	6,5	16,5	45,5	49,5	64	73	20	20
K0116.2103X25	prata metálico	2	M10	13,5	18	18,5	15,5	28,5	6,5	16,5	45,5	49,5	64	73	20	25
K0116.2103X30	prata metálico	2	M10	13,5	18	18,5	15,5	28,5	6,5	16,5	45,5	49,5	64	73	20	30
K0116.2103X35	prata metálico	2	M10	13,5	18	18,5	15,5	28,5	6,5	16,5	45,5	49,5	64	73	20	35
K0116.2103X40	prata metálico	2	M10	13,5	18	18,5	15,5	28,5	6,5	16,5	45,5	49,5	64	73	20	40
K0116.2103X45	prata metálico	2	M10	13,5	18	18,5	15,5	28,5	6,5	16,5	45,5	49,5	64	73	20	45
K0116.2103X50	prata metálico	2	M10	13,5	18	18,5	15,5	28,5	6,5	16,5	45,5	49,5	64	73	20	50
K0116.2103X55	prata metálico	2	M10	13,5	18	18,5	15,5	28,5	6,5	16,5	45,5	49,5	64	73	20	55
K0116.2103X60	prata metálico	2	M10	13,5	18	18,5	15,5	28,5	6,5	16,5	45,5	49,5	64	73	20	60
K0116.3083X15	prata metálico	3	M8	16	21	22	17	37	10	23	57,5	61,5	79	90	22	15
K0116.3083X20	prata metálico	3	M8	16	21	22	17	37	10	23	57,5	61,5	79	90	22	20
K0116.3083X25	prata metálico	3	M8	16	21	22	17	37	10	23	57,5	61,5	79	90	22	25
K0116.3083X30	prata metálico	3	M8	16	21	22	17	37	10	23	57,5	61,5	79	90	22	30
K0116.3083X35	prata metálico	3	M8	16	21	22	17	37	10	23	57,5	61,5	79	90	22	35
K0116.3083X40	prata metálico	3	M8	16	21	22	17	37	10	23	57,5	61,5	79	90	22	40
K0116.3083X45	prata metálico	3	M8	16	21	22	17	37	10	23	57,5	61,5	79	90	22	45
K0116.3083X50	prata metálico	3	M8	16	21	22	17	37	10	23	57,5	61,5	79	90	22	50
K0116.3083X55	prata metálico	3	M8	16	21	22	17	37	10	23	57,5	61,5	79	90	22	55
K0116.3083X60	prata metálico	3	M8	16	21	22	17	37	10	23	57,5	61,5	79	90	22	60
K0116.3103X15	prata metálico	3	M10	16	21	22	17	37	10	23	57,5	61,5	79	90	22	15
K0116.3103X20	prata metálico	3	M10	16	21	22	17	37	10	23	57,5	61,5	79	90	22	20
K0116.3103X25	prata metálico	3	M10	16	21	22	17	37	10	23	57,5	61,5	79	90	22	25
K0116.3103X30	prata metálico	3	M10	16	21	22	17	37	10	23	57,5	61,5	79	90	22	30
K0116.3103X35	prata metálico	3	M10	16	21	22	17	37	10	23	57,5	61,5	79	90	22	35
K0116.3103X40	prata metálico	3	M10	16	21	22	17	37	10	23	57,5	61,5	79	90	22	40
K0116.3103X45	prata metálico	3	M10	16	21	22	17	37	10	23	57,5	61,5	79	90	22	45
K0116.3103X50	prata metálico	3	M10	16	21	22	17	37	10	23	57,5	61,5	79	90	22	50
K0116.3103X55	prata metálico	3	M10	16	21	22	17	37	10	23	57,5	61,5	79	90	22	55
K0116.3103X60	prata metálico	3	M10	16	21	22	17	37	10	23	57,5	61,5	79	90	22	60
K0116.4103X20	prata metálico	4	M10	19	25	26	19	42,5	10	26	67	72	95	108	24	20
K0116.4103X25	prata metálico	4	M10	19	25	26	19	42,5	10	26	67	72	95	108	24	25
K0116.4103X30	prata metálico	4	M10	19	25	26	19	42,5	10	26	67	72	95	108	24	30
K0116.4103X35	prata metálico	4	M10	19	25	26	19	42,5	10	26	67	72	95	108	24	35
K0116.4103X40	prata metálico	4	M10	19	25	26	19	42,5	10	26	67	72	95	108	24	40
K0116.4103X45	prata metálico	4	M10	19	25	26	19	42,5	10	26	67	72	95	108	24	45
K0116.4103X50	prata metálico	4	M10	19	25	26	19	42,5	10	26	67	72	95	108	24	50
K0116.4103X55	prata metálico	4	M10	19	25	26	19	42,5	10	26	67	72	95	108	24	55
K0116.4103X60	prata metálico	4	M10	19	25	26	19	42,5	10	26	67	72	95	108	24	60
K0116.4103X70	prata metálico	4	M10	19	25	26	19	42,5	10	26	67	72	95	108	24	70
K0116.4103X80	prata metálico	4	M10	19	25	26	19	42,5	10	26	67	72	95	108	24	80
K0116.4103X90	prata metálico	4	M10	19	25	26	19	42,5	10	26	67	72	95	108	24	90
K0116.4123X20	prata metálico	4	M12	19	25	26	19	42,5	10	26	67	72	95	108	24	20
K0116.4123X25	prata metálico	4	M12	19	25	26	19	42,5	10	26	67	72	95	108	24	25
K0116.4123X30	prata metálico	4	M12	19	25	26	19	42,5	10	26	67	72	95	108	24	30
K0116.4123X35	prata metálico	4	M12	19	25	26	19	42,5	10	26	67	72	95	108	24	35
K0116.4123X40	prata metálico	4	M12	19	25	26	19	42,5	10	26	67	72	95	108	24	40
K0116.4123X45	prata metálico	4	M12	19	25	26	19	42,5	10	26	67	72	95	108	24	45
K0116.4123X50	prata metálico	4	M12	19	25	26	19	42,5	10	26	67	72	95	108	24	50
K0116.4123X55	prata metálico	4	M12	19	25	26	19	42,5	10	26	67	72	95	108	24	55
K0116.4123X60	prata metálico	4	M12	19	25	26	19	42,5	10	26	67	72	95	108	24	60
K0116.4123X70	prata metálico	4	M12	19	25	26	19	42,5	10	26	67	72	95	108	24	70
K0116.4123X80	prata metálico	4	M12	19	25	26	19	42,5	10	26	67	72	95	108	24	80
K0116.4123X90	prata metálico	4	M12	19	25	26	19	42,5	10	26	67	72	95	108	24	90
K0116.5123X25	prata metálico	5	M12	23	30	31	22	49	12	32	79	84	110	126	26	25
K0116.5123X30	prata metálico	5	M12	23	30	31	22	49	12	32	79	84	110	126	26	30

Alavancas de aperto em Zamak com rosca macho, inserto roscado de aço brunido

Visão geral dos artigos

Código do artigo	Cor do corpo básico	Tamanho	X	D	D1	D2	D3	H	H1	H2	H3	H4	A	A1	Quantidade de dentes	L
K0116.5123X35	prata metálico	5	M12	23	30	31	22	49	12	32	79	84	110	126	26	35
K0116.5123X40	prata metálico	5	M12	23	30	31	22	49	12	32	79	84	110	126	26	40
K0116.5123X45	prata metálico	5	M12	23	30	31	22	49	12	32	79	84	110	126	26	45
K0116.5123X50	prata metálico	5	M12	23	30	31	22	49	12	32	79	84	110	126	26	50
K0116.5123X55	prata metálico	5	M12	23	30	31	22	49	12	32	79	84	110	126	26	55
K0116.5123X60	prata metálico	5	M12	23	30	31	22	49	12	32	79	84	110	126	26	60
K0116.5123X70	prata metálico	5	M12	23	30	31	22	49	12	32	79	84	110	126	26	70
K0116.5123X80	prata metálico	5	M12	23	30	31	22	49	12	32	79	84	110	126	26	80
K0116.5123X90	prata metálico	5	M12	23	30	31	22	49	12	32	79	84	110	126	26	90
K0116.5163X25	prata metálico	5	M16	23	30	31	22	49	12	32	79	84	110	126	26	25
K0116.5163X30	prata metálico	5	M16	23	30	31	22	49	12	32	79	84	110	126	26	30
K0116.5163X35	prata metálico	5	M16	23	30	31	22	49	12	32	79	84	110	126	26	35
K0116.5163X40	prata metálico	5	M16	23	30	31	22	49	12	32	79	84	110	126	26	40
K0116.5163X45	prata metálico	5	M16	23	30	31	22	49	12	32	79	84	110	126	26	45
K0116.5163X50	prata metálico	5	M16	23	30	31	22	49	12	32	79	84	110	126	26	50
K0116.5163X55	prata metálico	5	M16	23	30	31	22	49	12	32	79	84	110	126	26	55
K0116.5163X60	prata metálico	5	M16	23	30	31	22	49	12	32	79	84	110	126	26	60
K0116.5163X70	prata metálico	5	M16	23	30	31	22	49	12	32	79	84	110	126	26	70
K0116.5163X80	prata metálico	5	M16	23	30	31	22	49	12	32	79	84	110	126	26	80
K0116.5163X90	prata metálico	5	M16	23	30	31	22	49	12	32	79	84	110	126	26	90