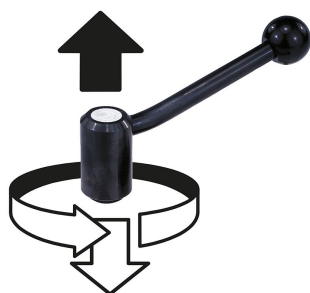


Alavanca de fixação em aço inoxidável com rosca fêmea, 0 grau

Descrição do artigo/Imagens dos produtos



Desengate através de elevação



Descrição

Material:

Peças de aço em aço inoxidável 1.4305.

Botão esférico de plástico preto.

Versão:

Peças de aço inoxidável com superfície sem tratamento.

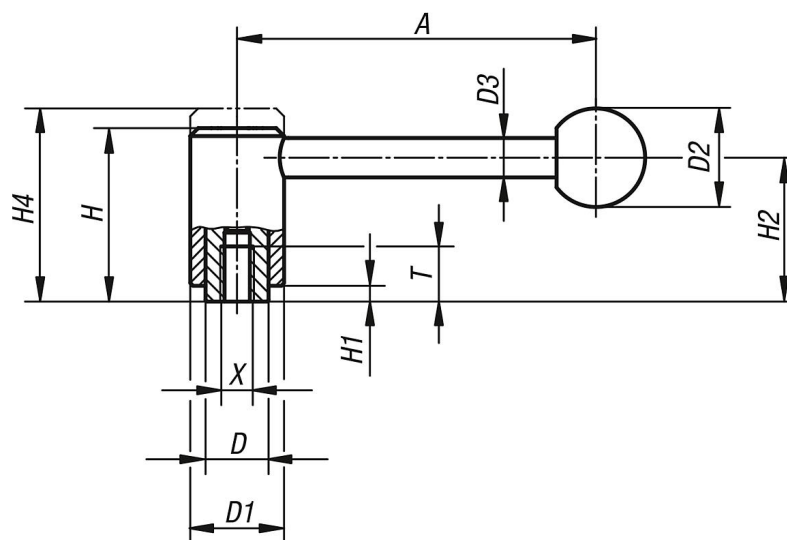
Botão bola polido.

Indicação:

Roscas fêmea e versões especiais adicionais.

As medidas "H1" e "A" podem ser fornecidas em outros comprimentos, mediante pagamento de uma taxa adicional.

Desenhos



Visão geral dos artigos

Código do artigo	Forma	X	T	A=Comprimento do cabo	D	D1	D2	D3	H	H1	H2	H4	Quantidade de dentes
K0109.1082	0°	M8	14	92	16	24	25	10	44,5	4,5	37	49,5	22
K0109.1102	0°	M10	14	92	16	24	25	10	44,5	4,5	37	49,5	22
K0109.2102	0°	M10	17	111	19	28	32	12	51,5	5,5	42	57,5	24
K0109.2122	0°	M12	17	111	19	28	32	12	51,5	5,5	42	57,5	24

Alavanca de fixação em aço inoxidável com rosca fêmea, 0 grau

Visão geral dos artigos

Código do artigo	Forma	X	T	A=Comprimento do cabo	D	D1	D2	D3	H	H1	H2	H4	Quantidade de dentes
K0109.3122	0°	M12	23	134,5	23	33	32	13	58	6	47	65	26
K0109.3162	0°	M16	23	134,5	23	33	32	13	58	6	47	65	26
K0109.4162	0°	M16	27	134	30	41	32	13	68,5	7,5	56,5	76,5	36
K0109.4202	0°	M20	27	134	30	41	32	13	68,5	7,5	56,5	76,5	36