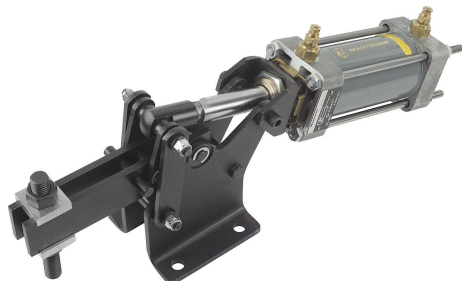


Grampo pneumático horizontal em versão pesada

Descrição do artigo/Imagens dos produtos



Descrição

Material:

Aço.

Versão:

brunido. Cilindro pintado.

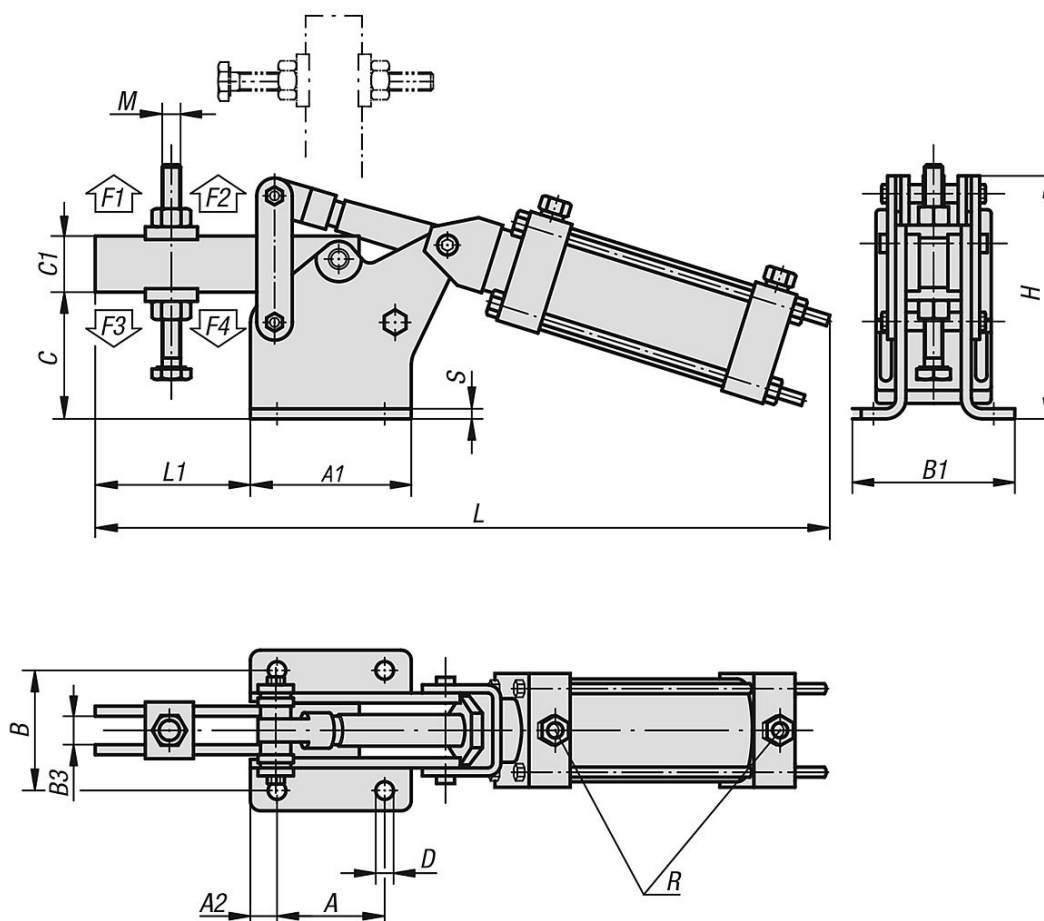
Sob consulta:

Interruptores de aproximação (reed switch).

Cilindro pneumático:

Com duplo efeito e amortecimento de fim de curso regulável bilateral.

Desenhos



Visão geral dos artigos

Grampo pneumático horizontal em versão pesada

Código do artigo	Consumo de ar por curso duplo	Ângulo de abertura braço de fixação	Força de retenção em 6 bar F1 N	Força de retenção em 6 bar F2 N	Força de tensão em 6 bar F3 N	Força de tensão em 6 bar F4 N
K0092.2000	0,76 dm ³	85°	9000	20000	6500	8000

Grampo pneumático horizontal em versão pesada

Visão geral dos artigos

Código do artigo	A	A1	A2	B	B1	B3	C	C1	D	H	L	L1	M	S	R	Pressão operacional bar	Quantidade de cursos por min. em 6 bar
K0092.2000	85	128	21	95	126	19	102	45	14,2	195	592	127	M18x150	8	G 3/8	2 - 6	10