

## Grampo tipo torpedo em versão pesada com alavanca intercambiável

Descrição do artigo/Imagens dos produtos



### Descrição

#### Material:

Aço. Corpo da peça em ferro fundido nodular (GJS).

#### Versão:

fosfatado.

Alavanca manual galvanizada e cromada.

Punho plástico resistente ao óleo.

#### Indicação:

Os grampos engatam com a posição do cabo fechada e aberta. Portanto, eles podem ser utilizados tanto sob pressão como sob tração.

Além disso, eles são equipados com um limite de curso para o avanço e o retrocesso.

#### Acessórios:

K0099

K0101

K0102

K0103

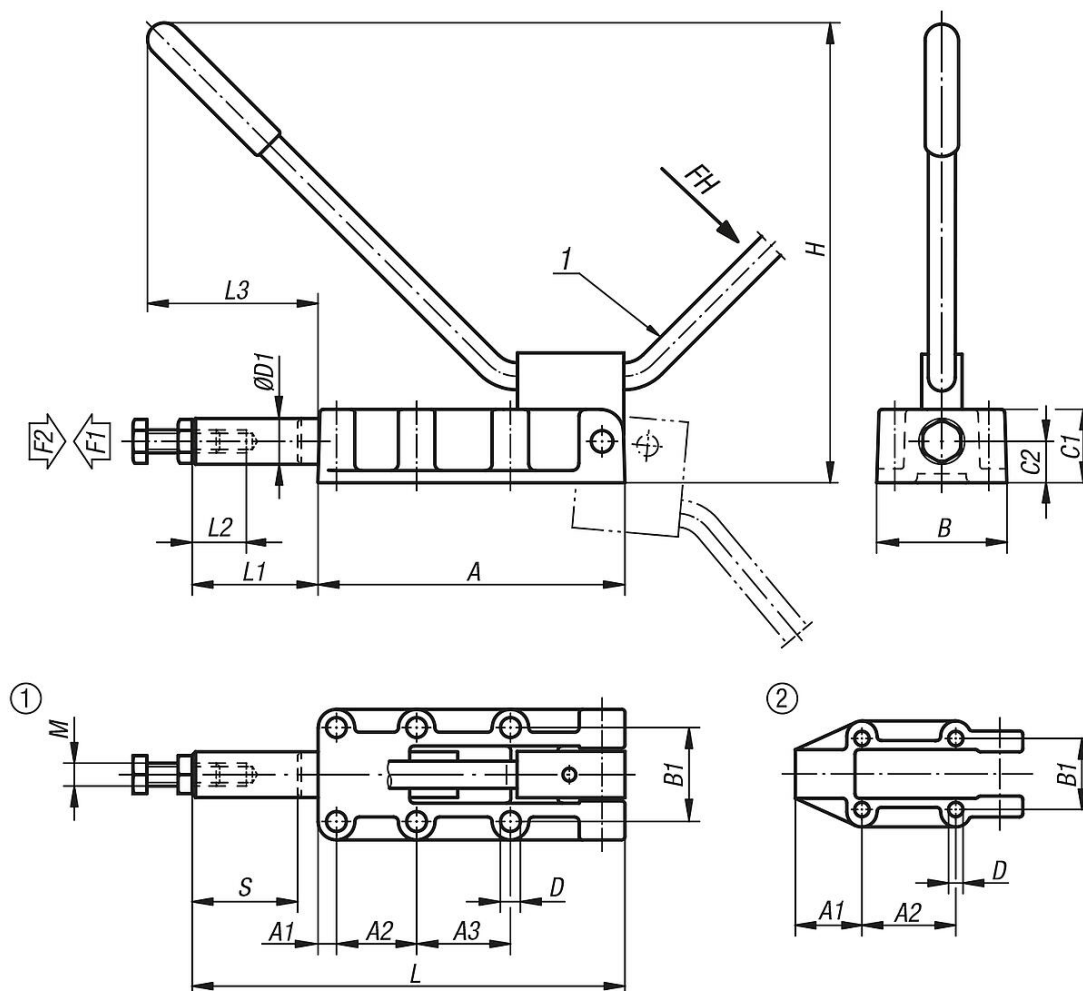
K0106

#### Indicação de desenho:

1) Fixação do punho possível à direita ou esquerda

# Grampo tipo torpedo em versão pesada com alavanca intercambiável

## Desenhos



## Visão geral dos artigos

### Grampo tipo torpedo em versão pesada com alavanca intercambiável

| Código do artigo | Cor dos componentes | A   | A1 | A2   | A3 | B  | B1   | C1 | C2 | D    | D1 | H   | L   | L1  | L2 | L3  | M   | Curso S | Molde de furação | Força manual FH N | Força de retenção F2 N | Ângulo de abertura cabo |
|------------------|---------------------|-----|----|------|----|----|------|----|----|------|----|-----|-----|-----|----|-----|-----|---------|------------------|-------------------|------------------------|-------------------------|
| K0088.0600       | azul                | 89  | 25 | 36,5 | -  | 46 | 33,4 | 23 | 12 | 5,5  | 14 | 127 | 127 | 38  | 30 | 65  | M8  | 32      | 2                | 140               | 6000                   | 185°                    |
| K0088.1200       | azul                | 133 | 8  | 35   | 41 | 61 | 41   | 32 | 18 | 8,5  | 20 | 196 | 188 | 55  | 40 | 106 | M10 | 50      | 1                | 150               | 12000                  | 185°                    |
| K0088.2500       | azul                | 197 | 11 | 45   | 45 | 82 | 54   | 41 | 22 | 10,3 | 25 | 270 | 300 | 103 | 60 | 125 | M12 | 75      | 1                | 170               | 25000                  | 185°                    |
| K0088.5000       | azul                | 254 | 10 | 70   | 70 | 85 | 57   | 50 | 28 | 10,3 | 30 | 360 | 390 | 136 | 60 | 155 | M16 | 100     | 1                | 200               | 50000                  | 185°                    |
| K0088.060003     | vermelho            | 89  | 25 | 36,5 | -  | 46 | 33,4 | 23 | 12 | 5,5  | 14 | 127 | 127 | 38  | 30 | 65  | M8  | 32      | 2                | 140               | 6000                   | 185°                    |
| K0088.120003     | vermelho            | 133 | 8  | 35   | 41 | 61 | 41   | 32 | 18 | 8,5  | 20 | 196 | 188 | 55  | 40 | 106 | M10 | 50      | 1                | 150               | 12000                  | 185°                    |
| K0088.250003     | vermelho            | 197 | 11 | 45   | 45 | 82 | 54   | 41 | 22 | 10,3 | 25 | 270 | 300 | 103 | 60 | 125 | M12 | 75      | 1                | 170               | 25000                  | 185°                    |
| K0088.500003     | vermelho            | 254 | 10 | 70   | 70 | 85 | 57   | 50 | 28 | 10,3 | 30 | 360 | 390 | 136 | 60 | 155 | M16 | 100     | 1                | 200               | 50000                  | 185°                    |

| Código do artigo | Biela estendida / força de tensão F1 N  |
|------------------|---|
| K0088.0600       | 5mm/1100N, 10mm/700N, 15mm/750N, 20mm/800N, 25mm/850N, 30mm/1460N, 31mm/1900N, 32mm/5800N   |
| K0088.1200       | 5mm/1670N, 10mm/900N, 15mm/730N, 20mm/700N, 25mm/720N, 30mm/850N, 35mm/1000N, 40mm/1100N, 45mm/1500N, 48mm/2200N, 49mm/2900N, 50mm/9300N      |
| K0088.2500       | 10mm/1000N, 20mm/720N, 30mm/600N, 40mm/700N, 50mm/880N, 60mm/1180N, 70mm/1900N, 72mm/2300N, 74mm/3530N, 75mm/11000N                           |
| K0088.5000       | 10mm/1800N, 20mm/1100N, 30mm/750N, 40mm/800N, 50mm/820N, 70mm/1000N, 80mm/1300N, 90mm/1900N, 95mm/2500N, 97mm/3100N, 99mm/4500N, 100mm/12100N |
| K0088.060003     | 5mm/1100N, 10mm/700N, 15mm/750N, 20mm/800N, 25mm/850N, 30mm/1460N, 31mm/1900N, 32mm/5800N   |

## Grampo tipo torpedo em versão pesada com alavanca intercambiável

### Visão geral dos artigos

| Código do artigo | Biela estendida / força de tensão F1 N  |
|------------------|---|
| K0088.120003     | 5mm/1670N, 10mm/900N, 15mm/730N, 20mm/700N, 25mm/720N, 30mm/850N, 35mm/1000N, 40mm/1100N, 45mm/1500N, 48mm/2200N, 49mm/2900N, 50mm/9300N      |
| K0088.250003     | 10mm/1000N, 20mm/720N, 30mm/600N, 40mm/700N, 50mm/880N, 60mm/1180N, 70mm/1900N, 72mm/2300N, 74mm/3530N, 75mm/11000N                           |
| K0088.500003     | 10mm/1800N, 20mm/1100N, 30mm/750N, 40mm/800N, 50mm/820N, 70mm/1000N, 80mm/1300N, 90mm/1900N, 95mm/2500N, 97mm/3100N, 99mm/4500N, 100mm/12100N |