

Grampo tipo torpedo com console

Descrição do artigo/Imagens dos produtos



Descrição

Material:

Aço ou aço inoxidável.

Versão:

peça zincada e passivada.

Biela e ponteira fosfatadas.

Aço inoxidável com superfície sem proteção anticorrosiva.

Cabo plástico resistente ao óleo.

Indicação:

Os grampos fixadores param com a posição do cabo fechada e aberta. Portanto, eles podem ser utilizados sob pressão e também sob tração.

Com a porca de fixação incluída, os grampos fixadores também podem ser montados em qualquer posição desejada.

Na versão K0085.0100 é incluído no fornecimento um posicionador em neoprene.

As versões K0085.0100N, K0085.0200N e K0085.0400N não possuem console.

Acessórios:

K0100

K0101

K0102

K0103

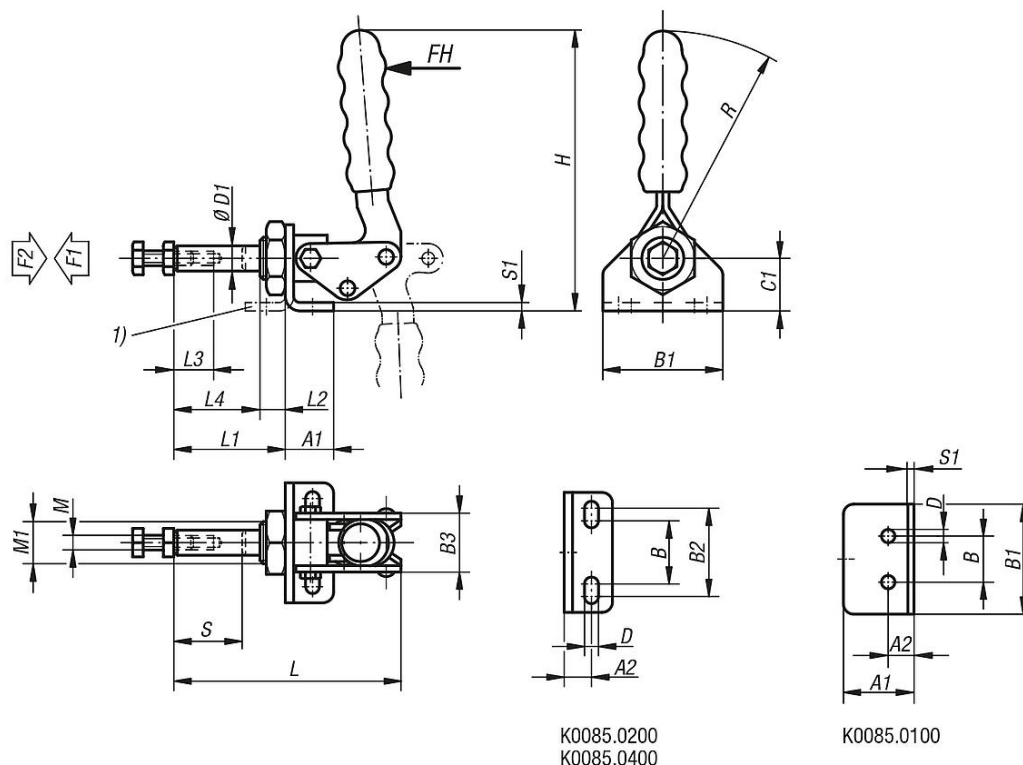
K0106

Indicação de desenho:

1) Na versão K0085.0400, o console deve ser montado na direção da biela.

Grampo tipo torpedo com console

Desenhos



Visão geral dos artigos

Grampo tipo torpedo com console

Código do artigo	Material do corpo básico	Ângulo de abertura cabo	Força manual FH N	Força de retenção F2 N	Força de tensão F1 N	Cabo plástico adequado
K0085.0100	aço	190°	40	1000	500	K0100.22
K0085.0200	aço	190°	50	2000	2000	K0100.28
K0085.0400	aço	190°	150	4000	2500	K0100.30
K0085.0100N	aço inoxidável	190°	40	1000	500	K0100.22
K0085.0200N	aço inoxidável	190°	50	2000	2000	K0100.28
K0085.0400N	aço inoxidável	190°	150	4000	2500	K0100.30

Código do artigo	Material do corpo básico	A1	A2	B	B1	B2	B3	C1	D	D1	H	L	L1	L2	L3	L4	M	M1	S1	R	Curso S
K0085.0100	aço	20	13,5	18	44	-	25	28	5,2	10	98	69	34	10	15	23	M6x25	M16x1,5	4	70	20
K0085.0200	aço	23	13	30	57	42	28	34	6,5	12	147	108	53	12	25	41	M8x40	M20x1,5	4	112	40
K0085.0400	aço	30	18	30	64	45	38	30	8,5	16	160	175	88	17	35	71	M10x50	M24x1,5	5	130	68
K0085.0100N	aço inoxidável	-	-	-	-	-	25	26	-	10	-	69	34	10	15	23	M6x25	M16x1,5	-	70	-
K0085.0200N	aço inoxidável	-	-	-	-	-	28	25	-	12	-	108	53	12	25	41	M8x40	M20x1,5	-	112	40
K0085.0400N	aço inoxidável	-	-	-	-	-	38	30	-	16	-	175	88	17	35	71	M10x50	M24x1,5	-	130	68