

## Grampo esticador vertical com contra-gancho

Descrição do artigo/Imagens dos produtos



### Descrição

#### Material:

Aço ou aço inoxidável.

#### Versão:

peça zincada e passivada.

Aço inoxidável com superfície sem proteção anticorrosiva.

Cabo plástico resistente ao óleo.

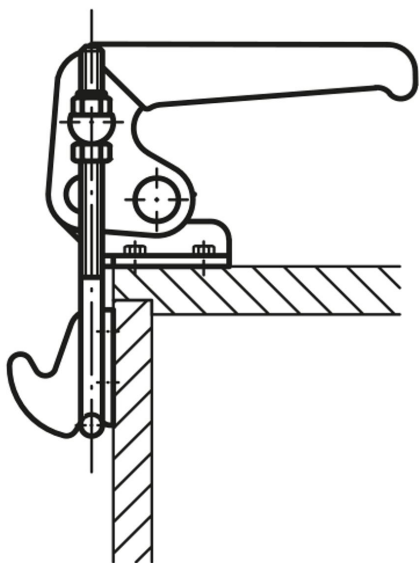
#### Indicação:

Os grampos esticadores são adequados especialmente para o fechamento e a fixação rápidos de tampas e abas.

O deslocamento pode ser ajustado individualmente no gancho esticador em todas as versões.

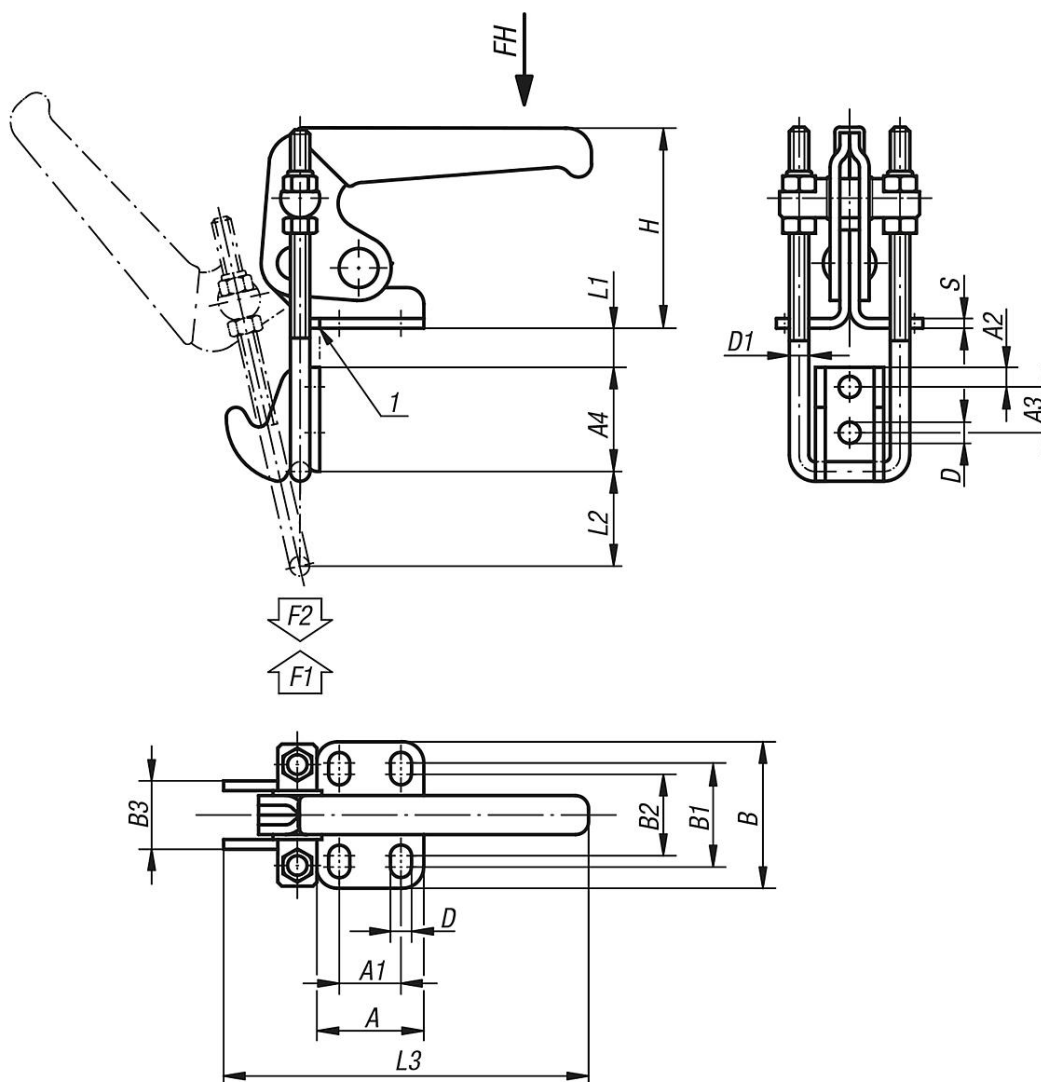
#### Indicação de desenho:

1) Aresta e contragrancho alinhados na montagem



# Grampo esticador vertical com contra-gancho

Desenhos



## Visão geral dos artigos

### Grampo esticador vertical com contra-gancho

Código do artigo	Material do corpo básico	Ângulo de abertura cabo	Força manual FH N	Força de retenção F2 N	Força de tração F1 N	Deslocamento L1 mín.	Deslocamento L1 máx.	Curso de tensão L2
K0082.0140	aço	145°	100	2000	1800	1	25	22
K0082.0250	aço	145°	150	4000	2700	1	28	34
K0082.0450	aço	145°	200	7000	4500	1	40	45
K0082.0140N	aço inoxidável	145°	100	2000	1800	1	25	22
K0082.0250N	aço inoxidável	145°	150	4000	2700	1	28	34
K0082.0450N	aço inoxidável	145°	200	7000	4500	1	40	45

Código do artigo	Material do corpo básico	A	A1	A2	A3	A4	B	B1	B2	B3	D	D1	L3	H	S
K0082.0140	aço	26	13	4,5	11	24	36	24	19	16	5,2	4	76	42	2,5
K0082.0250	aço	35	19	6	14	32	48	33	26	21	6,5	6	115	64	3
K0082.0450	aço	51	32	8	19	40	64	45	36	28	8,5	8	152	85	4
K0082.0140N	aço inoxidável	26	13	4,5	11	24	36	24	19	16	5,2	4	76	42	2,5
K0082.0250N	aço inoxidável	35	19	6	14	32	48	33	26	21	6,5	6	115	64	3

## Grampo esticador vertical com contra-gancho

### Visão geral dos artigos

Código do artigo	Material do corpo básico	A	A1	A2	A3	A4	B	B1	B2	B3	D	D1	L3	H	S
K0082.0450N	aço inoxidável	51	32	8	19	40	64	45	36	28	8,5	8	152	85	4