

Grampo rápido horizontal com base horizontal e eixo de aperto regulável

Descrição do artigo/Imagens dos produtos



Cantoneira de fixação para montagem na parte frontal (veja acessórios).

Descrição

Material:

Aço ou aço inoxidável.

Versão:

peça zincada e passivada.

Ponteira e porcas fosfatadas.

Aço inoxidável com superfície sem proteção anticorrosiva.

Cabo plástico resistente ao óleo.

Indicação:

Nas versões K0074.0075 e K0074.0150 é incluído no fornecimento um posicionador em neoprene.

Nas versões K0074.0075N e K0074.0150N não pode ser fornecida a cantoneira de fixação em aço inoxidável.

Acessórios:

K0098

K0100

K0101

K0102

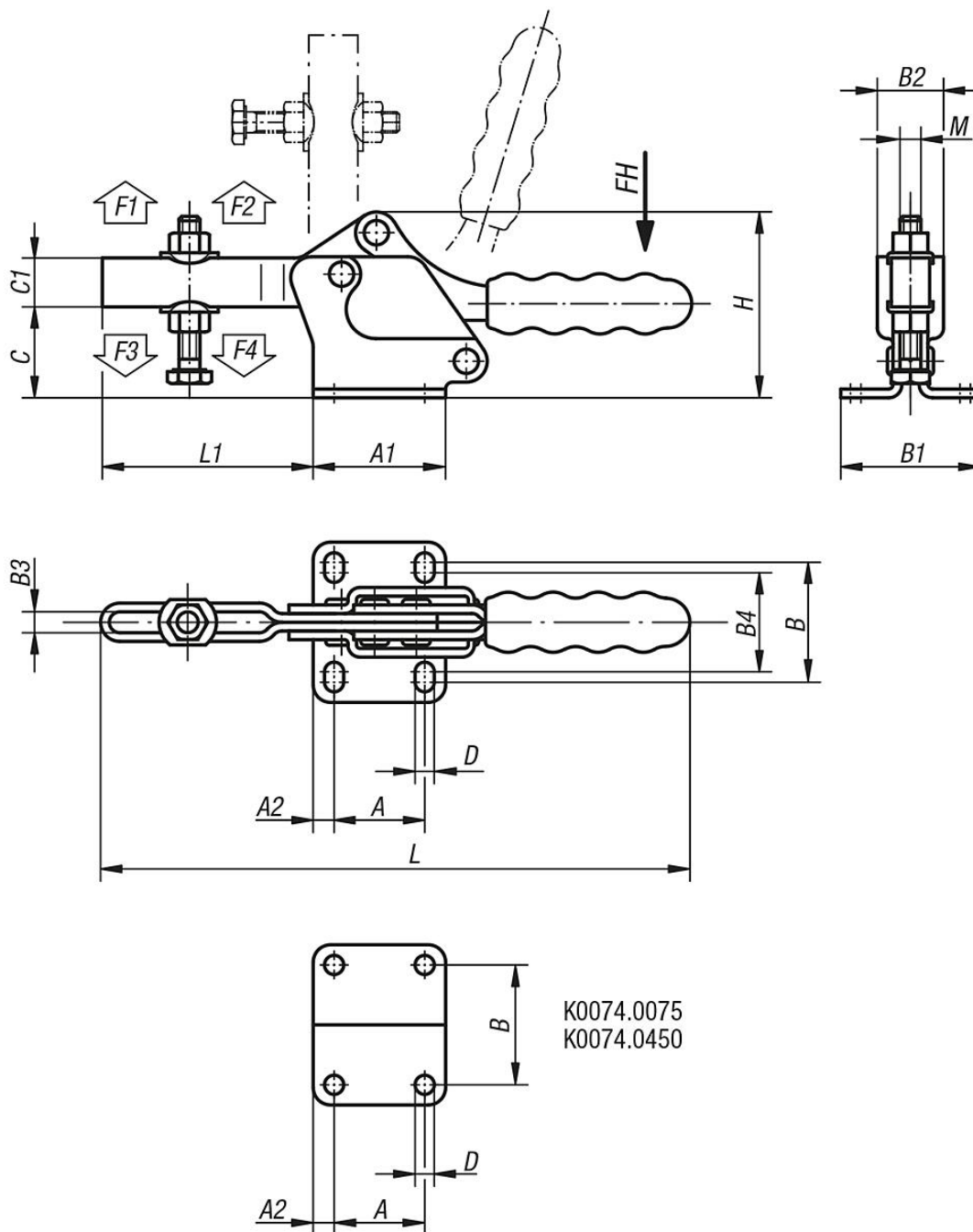
K0103

K0106

K0107

Grampo rápido horizontal com base horizontal e eixo de aperto regulável

Desenhos



Visão geral dos artigos

Grampo rápido horizontal com base horizontal e eixo de aperto regulável

Código do artigo	Material do corpo básico	Ângulo de abertura braço de fixação	Ângulo de abertura cabo	Força manual FH N	Força de retenção F1 N	Força de retenção F2 N	Força de tensão F3 N	Força de tensão F4 N	Cabo plástico adequado
K0074.0075	aço	90°	75°	80	500	1100	250	700	K0100.16
K0074.0150	aço	90°	80°	140	1200	2600	400	1000	K0100.20
K0074.0250	aço	95°	80°	200	1500	3500	800	1950	K0100.28
K0074.0350	aço	90°	75°	250	2500	5500	1150	3100	K0100.30
K0074.0450	aço	90°	75°	250	3000	6500	1150	3100	K0100.34
K0074.0075N	aço inoxidável	90°	75°	80	500	1100	250	700	K0100.16
K0074.0150N	aço inoxidável	90°	80°	140	1200	2600	400	1000	K0100.20

Grampo rápido horizontal com base horizontal e eixo de aperto regulável

Visão geral dos artigos

Código do artigo	Material do corpo básico	A	A1	A2	B	B1	B2	B3	B4	C	C1	D	H	L	L1	M	Código do artigo cantoneira de fixação
K0074.0075	aço	13,5	25	5,7	17,4	27	16	5,8	-	19	9,5	5,2	38	116	37	M5x35	K0098.02
K0074.0150	aço	26	38	6	28	40	20	6,2	22	24	14	5,5	53	170	60	M6x50	K0098.04
K0074.0250	aço	26	42	8	31	47	23	8,5	26	35	17,5	6,6	68	224	79	M8x60	K0098.04
K0074.0350	aço	41,2	59	9	43	59	30	12	39	45	24	8,7	91	274	108	M10x80	K0098.06
K0074.0450	aço	41,2	67	13	41,3	67	38	14,2	-	59	27	8,7	110	305	128	M12x100	K0098.06
K0074.0075N	aço inoxidável	13,5	25	5,7	17,4	27	16	5,8	-	19	9,5	5,2	38	116	37	M5x35	-
K0074.0150N	aço inoxidável	26	38	6	28	40	20	6,2	22	24	14	5,5	53	170	60	M6x50	-