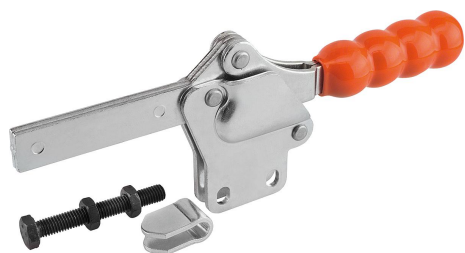


Grampo rápido horizontal com base vertical e braço de aperto com haste fechada

Descrição do artigo/Imagens dos produtos



Descrição

Material:

Aço.

Versão:

peça zincada e passivada.

Cabo plástico resistente ao óleo.

Indicação:

Abraçadeira do fuso soldável.

Acessórios:

K0100

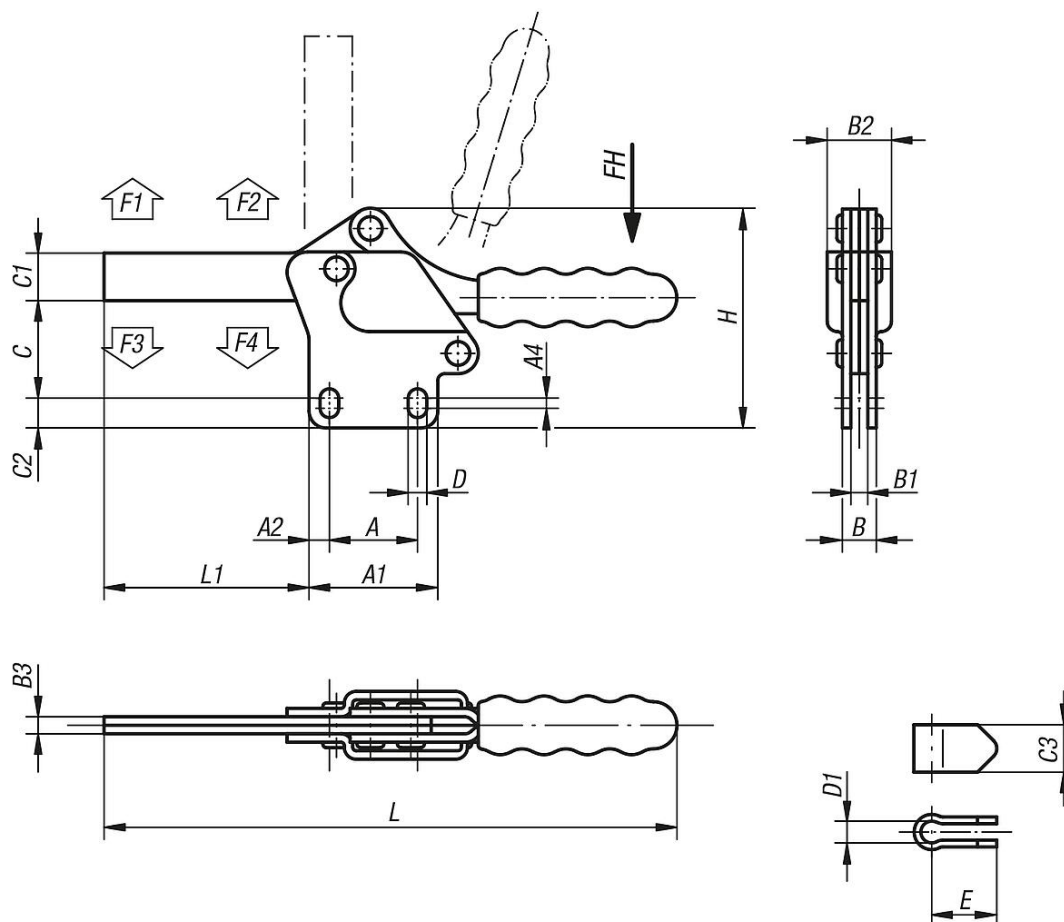
K0101

K0102

K0103

K0106

Desenhos



Visão geral dos artigos

Grampo rápido horizontal com base vertical e braço de aperto contínuo

Grampo rápido horizontal com base vertical e braço de aperto com haste fechada

Visão geral dos artigos

Código do artigo	Ângulo de abertura braço de fixação	Ângulo de abertura cabo	Força manual FH N	Força de retenção F1 N	Força de retenção F2 N	Força de tensão F3 N	Força de tensão F4 N	Cabo plástico adequado
K0073.0250	95°	80°	200	1500	3500	800	1950	K0100.28
K0073.0350	90°	75°	250	2500	5500	1150	3100	K0100.30

Código do artigo	A	A1	A2	A4	B	B1	B2	B3	C	C1	C2	C3	D	D1	E	H	L	L1	M=Ponteira
K0073.0250	26	42	8	2,6	12	6	23	6	39	17,5	10	17,5	6,6	8,3	24	82	226	82	M8x60
K0073.0350	41,2	59	9	2	16	8	30	8	54	24	10	22	8,7	10,3	30	109,5	274	110	M10x80