

## Grampo rápido vertical em versão pesada e braço de aperto com haste fechada

Descrição do artigo/Imagens dos produtos



### Descrição

**Material:**

Aço.

**Versão:**

brunido.

Pino e bucha do mancal cementados.

Punho plástico resistente ao óleo.

**Indicação:**

Lubrifique todas as articulações regularmente.

**Acessórios:**

K0099

K0102

K0103

K0106

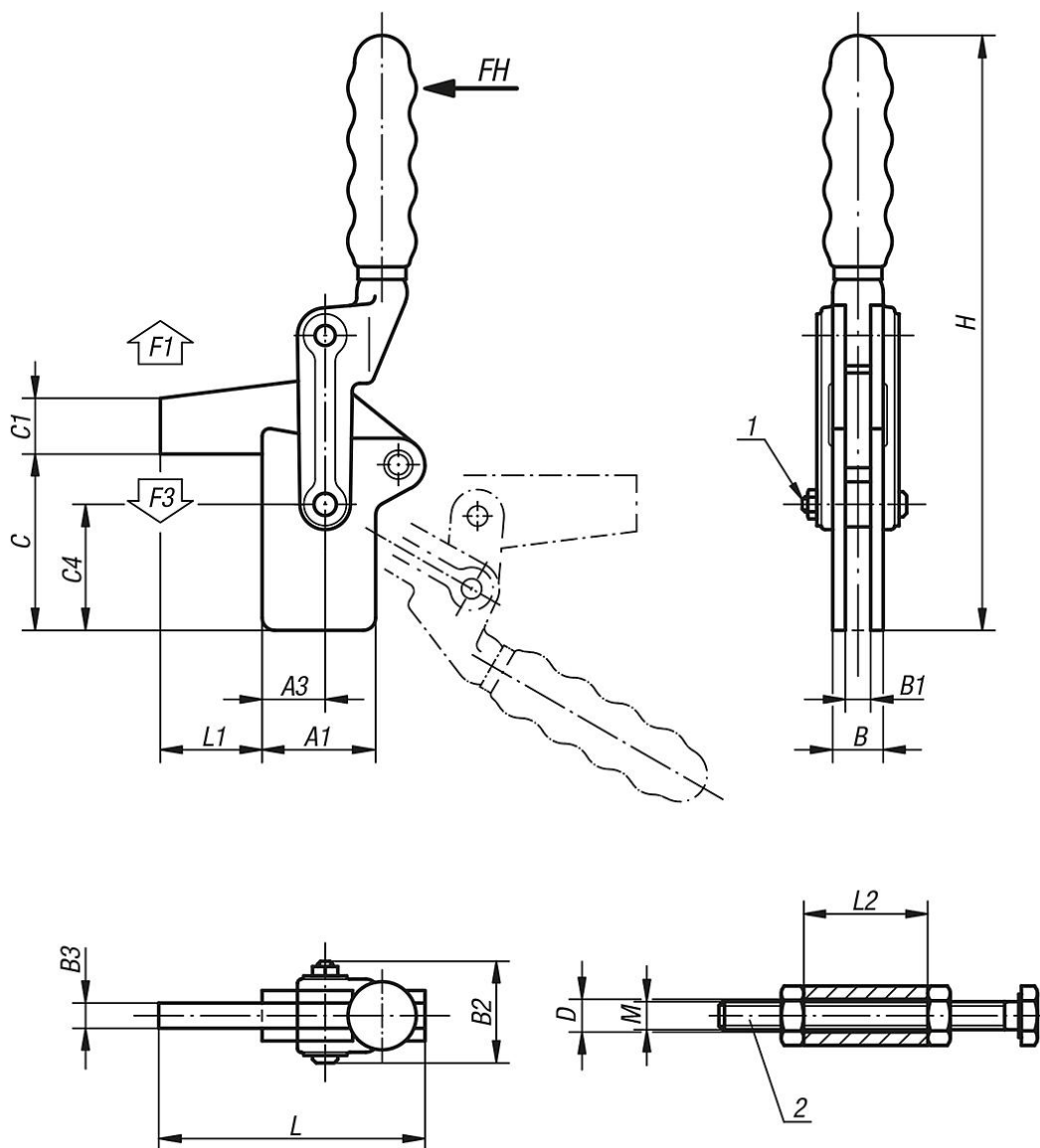
**Indicação de desenho:**

1) Guia do braço de aperto ajustável

2) Bucha com parafusos sextavados e porcas

# Grampo rápido vertical em versão pesada e braço de aperto com haste fechada

Desenhos



## Visão geral dos artigos

### Grampo rápido vertical em versão pesada e braço de aperto contínuo

Código do artigo	Ângulo de abertura braço de fixação	Ângulo de abertura cabo	Força manual FH N	Força de retenção F1 N	Força de tensão F3 N	Cabo plástico adequado
K0067.0700	205°	130°	340	7000	1400	K0099.28
K0067.1200	195°	130°	500	12000	1400	K0099.30
K0067.2400	195°	130°	500	15000	1850	K0099.33

Código do artigo	A1	A3	B	B1	B2	B3	C	C1	C4	D	H	L	L1	L2	M
K0067.0700	45	25	20	10	43	10	70	22	50	12,2	235	104	40	30	M12x100
K0067.1200	51	26	24	12	51	12	88	26	63	12,2	276	124	50	30	M12x100
K0067.2400	64	40	32	16	64	16	105	32	76	16,3	318	162	60	38	M16x150

# **Grampo rápido vertical em versão pesada e braço de aperto com haste fechada**

Visão geral dos artigos

---