

Grampo rápido vertical em versão pesada com eixo de aperto fixo

Descrição do artigo/Imagens dos produtos



Descrição

Material:

Aço.

Versão:

Peça brunida.

Ponteira e porcas fosfatadas.

Pino e bucha do mancal cementados.

Cabo com revestimento plástico resistente ao óleo.

Indicação:

Lubrifique todas as articulações regularmente.

Acessórios:

K0099

K0102

K0103

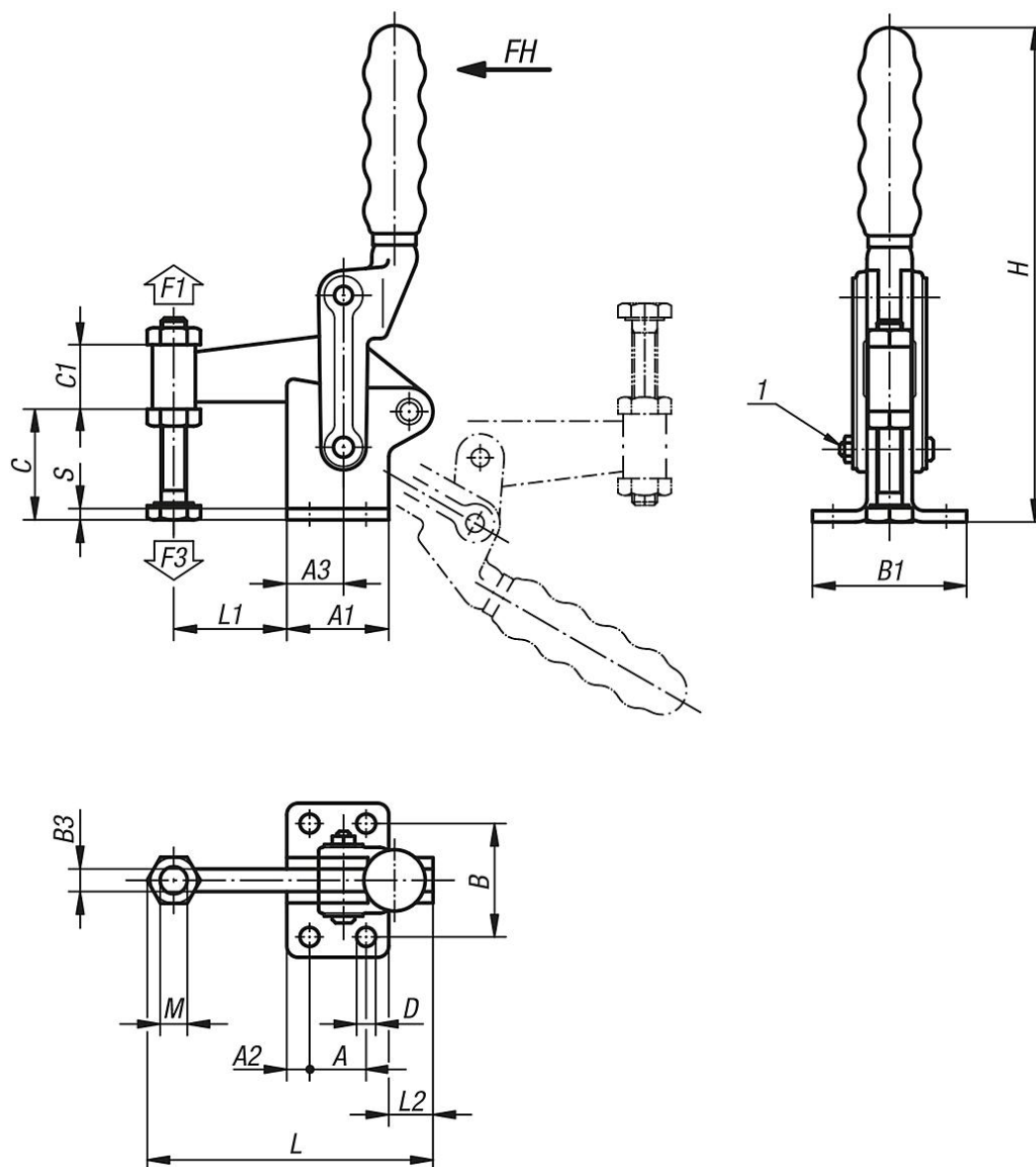
K0106

Indicação de desenho:

1) Guia do braço de fixação ajustável

Grampo rápido vertical em versão pesada com eixo de aperto fixo

Desenhos



Visão geral dos artigos

Grampo rápido vertical em versão pesada com eixo de aperto fixo

Código do artigo	Ângulo de abertura braço de fixação	Ângulo de abertura cabo	Força manual FH N	Força de retenção F1 N	Força de tensão F3 N	Cabo plástico adequado
K0066.0700	180°	120°	340	6000	1400	K0099.28
K0066.1200	180°	125°	500	8000	1400	K0099.30
K0066.2400	195°	130°	500	15000	1850	K0099.33

Código do artigo	A	A1	A2	A3	B	B1	B3	C	C1	D	H	L	L1	L2	M	S
K0066.0700	25	45	10	25	50	68	10	45	30	8,3	215	124	50	20	M12x100	5
K0066.1200	30	51	10	25	60	86,5	12	58	30	8,3	250	144	60	23	M12x100	6
K0066.2400	40	64	12	40	75	104	16	70	38	10,3	295	188	75	37	M16x150	8

