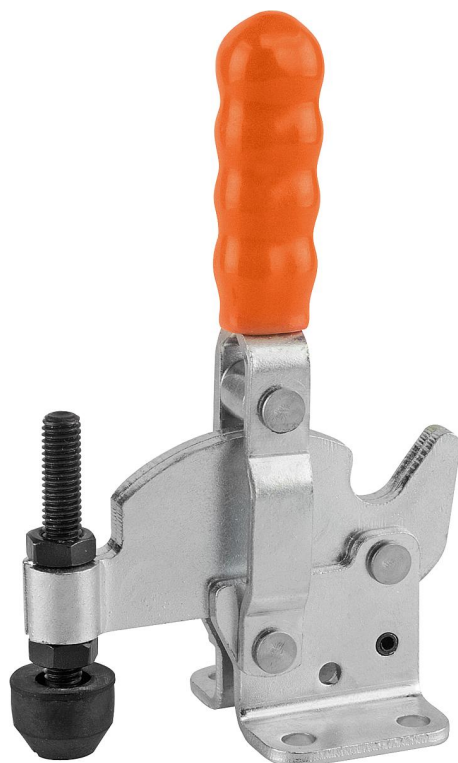


Grampo rápido curvado vertical com base horizontal

Descrição do artigo/Imagens dos produtos



Descrição

Material:

Aço.

Versão:

peça zincada e passivada.

Ponteira e porcas fosfatadas.

Cabo plástico resistente ao óleo.

Indicação:

Os grampos rápidos curvados são adequados principalmente para a fixação de peças de trabalho com grandes tolerâncias, como por ex., peças de fundição bruta ou metais não ferrosos.

Acessórios:

K0098

K0100

K0101

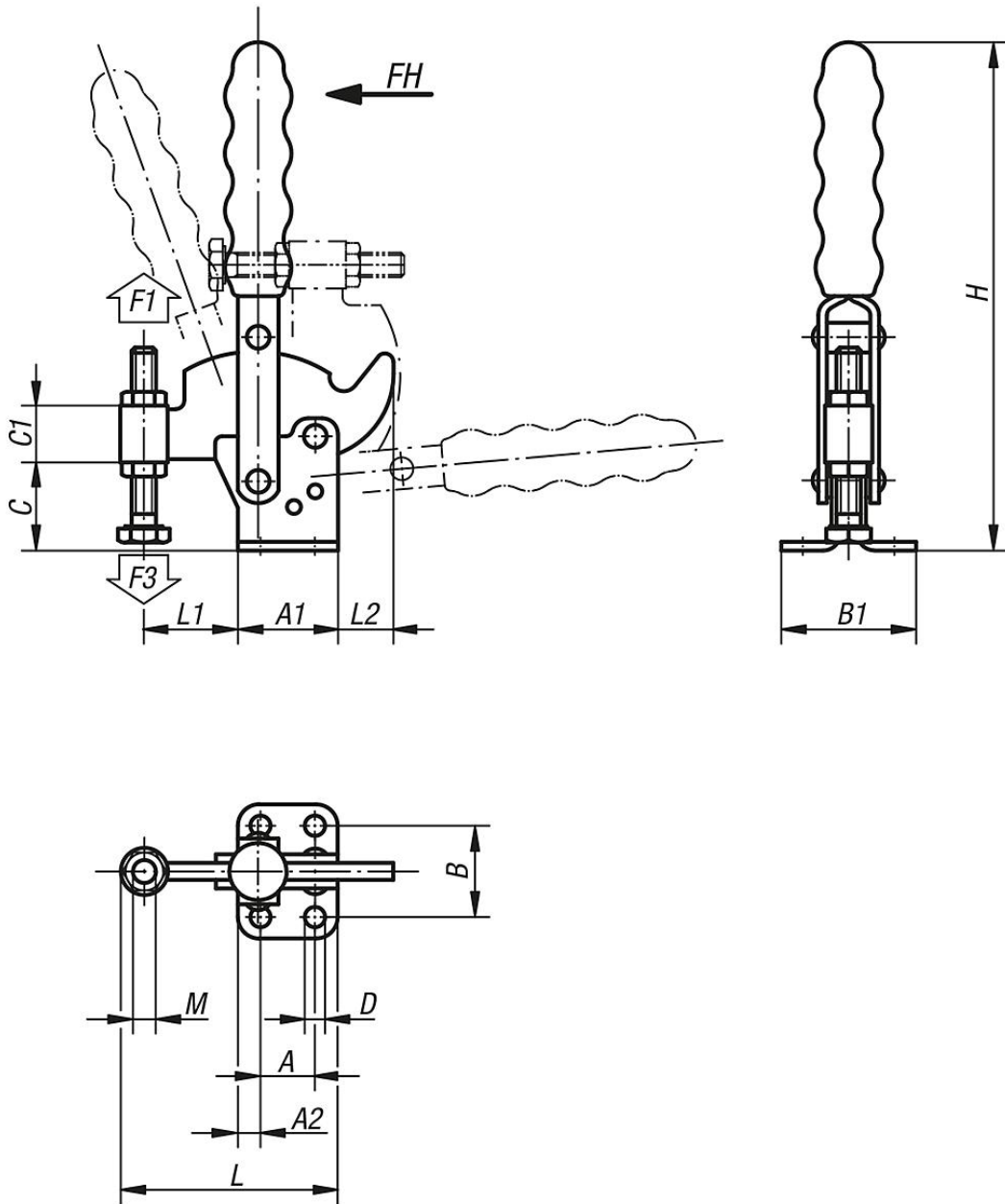
K0102

K0103

K0106

Grampo rápido curvado vertical com base horizontal

Desenhos



Visão geral dos artigos

Grampo rápido curvado vertical com base horizontal

Código do artigo	Ângulo de abertura braço de fixação	Ângulo de abertura cabo	Força manual FH N	Força de retenção F1 N	Força de tensão F3 N	Cabo plástico adequado
K0065.0075	90°	80°	190	750	350 - 600	K0100.16
K0065.0250	85°	80°	190	2500	850 - 1200	K0100.28
K0065.0350	90°	80°	230	3500	950 - 1400	K0100.30

Código do artigo	A	A1	A2	B	B1	C	C1	D	H	L	L1	L2	M	Código do artigo cantoneira de fixação
K0065.0075	16	26	5	24	34	16	9,5	4,4	93	52	22	7	M5x35	K0098.02
K0065.0250	19	35	8	32	47	30	21,5	7,1	176	74	32	20	M8x60	K0098.04

Grampo rápido curvado vertical com base horizontal

Visão geral dos artigos

Código do artigo	A	A1	A2	B	B1	C	C1	D	H	L	L1	L2	M	Código do artigo cantoneira de fixação
K0065.0350	32	50	9	45	64	42	25,5	8,3	220	116	59	13	M10x80	K0098.06