

## Grampo rápido vertical com base angular e eixo de aperto regulável

Descrição do artigo/Imagens dos produtos



### Descrição

**Material:**

Aço.

**Versão:**

peça zincada e passivada.

Ponteira e porcas fosfatadas.

Cabo plástico resistente ao óleo.

**Indicação:**

O ângulo de abertura do braço de aperto e da alça podem ser aumentados ou reduzidos ao posicionar novamente ou remover o pino de fim de curso.

Na versão K0062.0100 é incluído no fornecimento um posicionador em neoprene.

**Acessórios:**

K0100

K0101

K0102

K0103

K0106

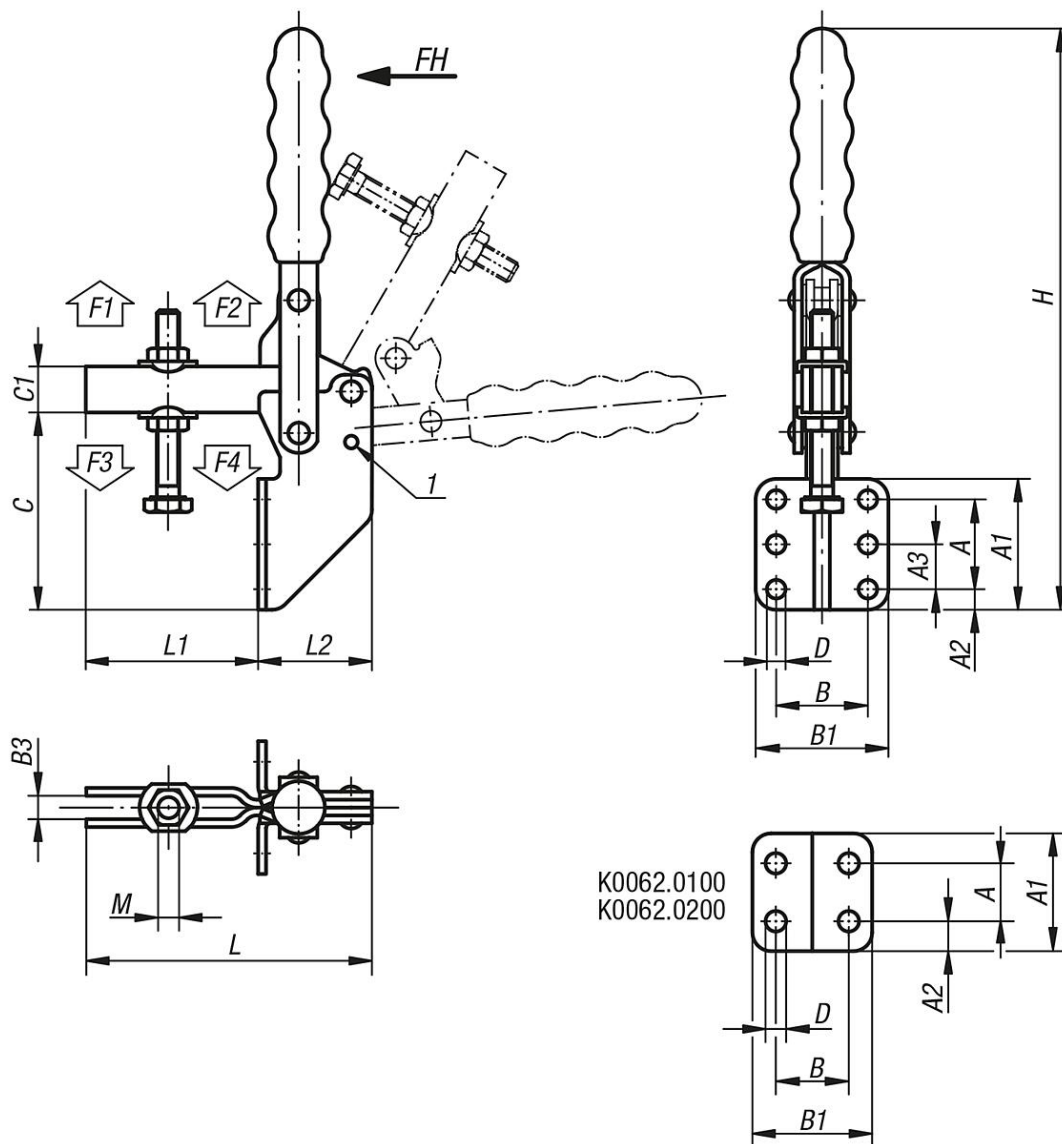
K0107

**Indicação de desenho:**

1) Cargo 1

# Grampo rápido vertical com base angular e eixo de aperto regulável

Desenhos



## Visão geral dos artigos

### Grampo rápido vertical com base angular e eixo de aperto regulável

Código do artigo	Ângulo de abertura braço de fixação na posição 1	Ângulo de abertura braço de fixação sem batente	Ângulo de abertura cabo em posição 1	Ângulo de abertura cabo sem batente	Cabo plástico adequado
K0062.0100	80°	190°	60°	100°	K0100.16
K0062.0200	105°	175°	70°	95°	K0100.22
K0062.0300	105°	160°	65°	90°	K0100.28

Código do artigo	A	A1	A2	A3	B	B1	B3	C	C1	D	H	L	L1	L2	M	Força manual FH N	Força de retenção F1 N	Força de retenção F2 N	Força de tensão F3 N	Força de tensão F4 N
K0062.0100	14	29	7,5	-	17,5	28	5,5	44	9,5	4,8	122	67	31	36	M5x35	80	700	1000	500	800
K0062.0200	19	35	8	-	26	42	6,3	64	12,7	5,5	170	79	35	44	M6x50	100	1000	2200	950	1350
K0062.0300	35	51	8	16	35	51	8,8	82	19	6,8	235	143	92	51	M8x60	130	2000	3700	900	1850

