

Grampo rápido vertical com trava de segurança, base horizontal e eixo de aperto regulável

Descrição do artigo/Imagens dos produtos



Descrição

Material:

Aço.

Versão:

peça zincada e passivada.

Cabo plástico resistente ao óleo.

Indicação:

Com travamento de segurança para posições fixadas e abertas. Peça de fixação de segurança com proteção para os dedos. Proteção contra perda para a ponteira na extremidade do braço de fixação.

Os ângulos de abertura do braço de aperto e do cabo podem ser reduzidos através da prensagem de um pino de fim de curso (posição limite 2).

Eixo de aperto com posicionador em neoprene.

Acessórios:

K0098

K0100

K0101

K0102

K0103

K0106

K0107

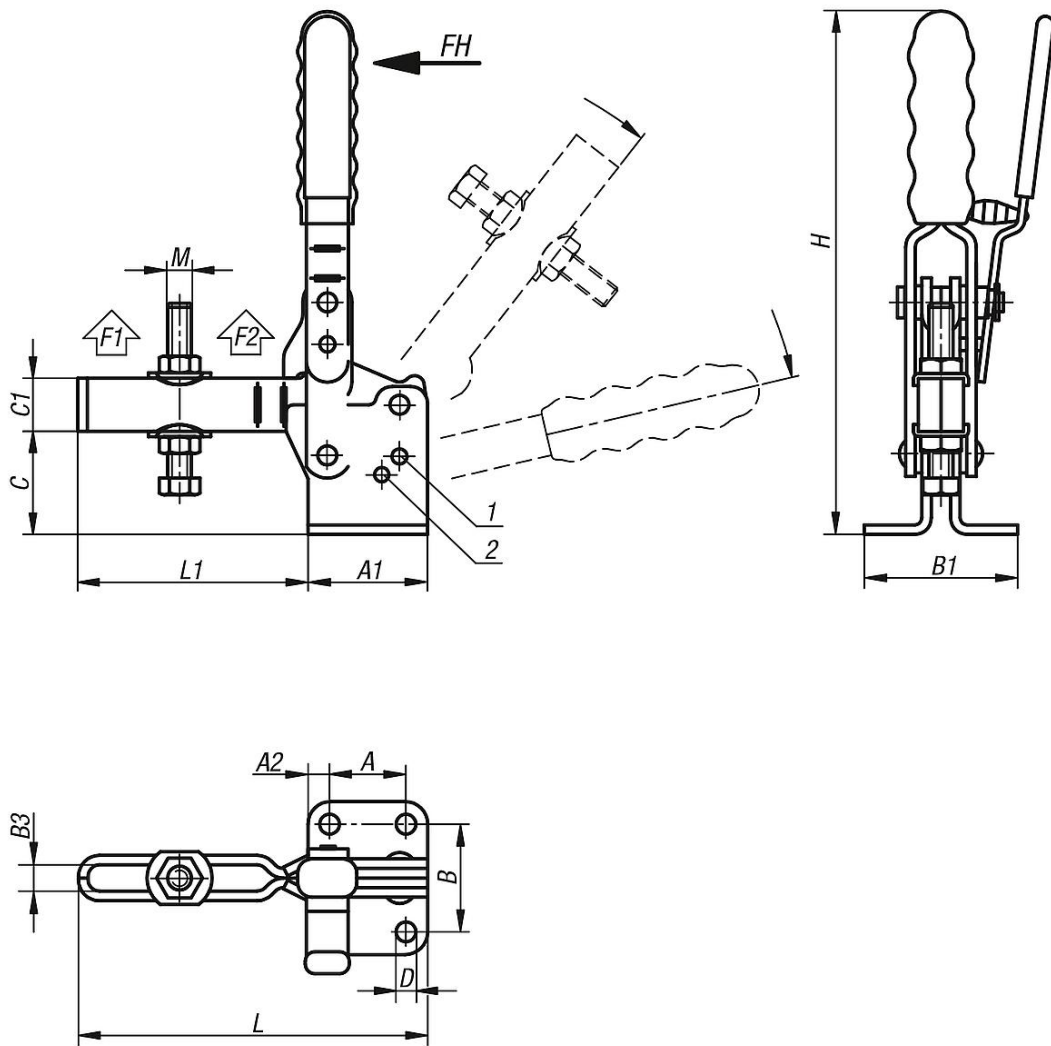
Indicação de desenho:

1) Pino de fim de curso posição 1

2) Pino de fim de curso posição 2

Grampo rápido vertical com trava de segurança, base horizontal e eixo de aperto regulável

Desenhos



Visão geral dos artigos

Grampo rápido vertical com trava de segurança, base horizontal e eixo de aperto regulável

Código do artigo	Ângulo de abertura braço de fixação na posição 1	Ângulo de abertura braço de fixação na posição 2	Ângulo de abertura cabo em posição 1	Ângulo de abertura cabo em posição 2	Código do artigo cantoneira de fixação
K0059.0250	95°	125°	70°	85°	K0098.04
K0059.0350	90°	120°	70°	80°	K0098.06

Código do artigo	A	A1	A2	B	B1	B3	C	C1	D	H	L	L1	M	Força manual FH N	Força de retenção F1 N	Força de retenção F2 N
K0059.0250	19	35	8	32	47	8,8	32	17,5	7,1	175	110	75	M8x60	190	1000	2800
K0059.0350	32	50	9	45	64	10,6	43	22	8,3	220	146	95	M10x80	230	2200	4500