

# Posicionadores com mola, sextavado interno e pino de pressão de POM, em aço inoxidável

Descrição do artigo/Imagens dos produtos



## Descrição

### Material:

Bucha de aço inoxidável 1.4305.  
Pino de pressão em POM (Poliacetal).  
Mola de aço inoxidável 1.4310.

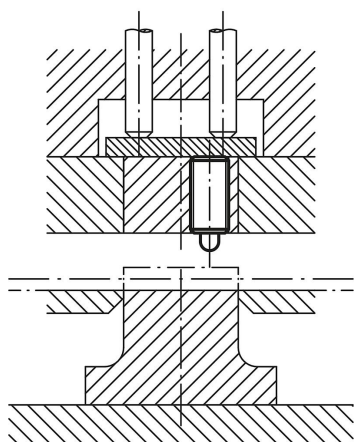
### Versão:

Superfície sem tratamento.

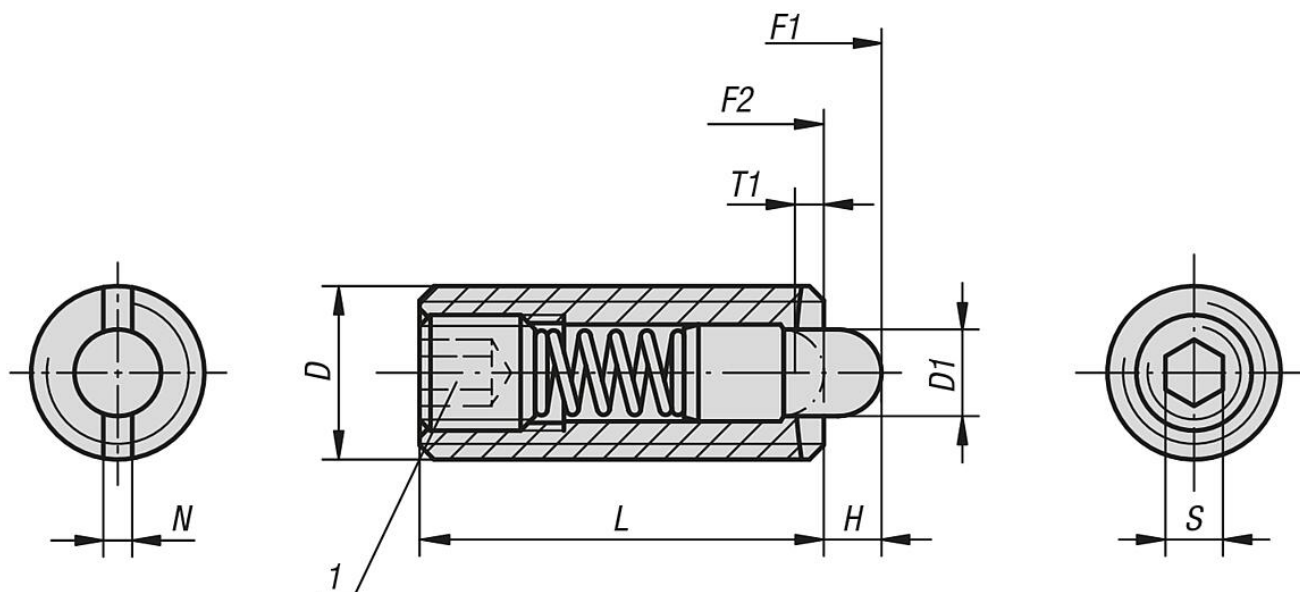
### Indicação de desenho:

1) Pino roscado colado

Pino de pressão representado num corte total

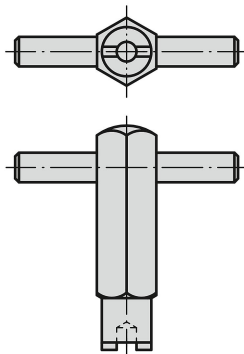


## Desenhos



# Posicionadores com mola, sextavado interno e pino de pressão de POM, em aço inoxidável

Desenhos



## Visão geral dos artigos

### Posicionadores com mola, sextavado interno e pino de pressão, força de mola padrão

Código do artigo	D	D1	H	L	T1	N	S	Força de mola inicial F1 aprox. N	Força de mola final F2 aprox. N	Código do artigo Chave para montagem
K0320.03	M3	1	1,5	10	1	0,4	0,7	0,5	3	K0317.903
K0320.04	M4	1,5	1,5	15	0,6	0,6	1,3	5	16	K0317.904
K0320.05	M5	2,4	2,3	18	0,8	0,8	1,5	5	17	K0317.905
K0320.06	M6	2,7	2,5	20	1	1	2	6	17	K0317.906
K0320.08	M8	3,5	3	22	1,4	1,2	2,5	7	29	K0317.908
K0320.10	M10	4	3	22	1,4	1,6	3	8	31	K0317.910
K0320.12	M12	6	4	28	2	2	4	10	47	K0317.912
K0320.16	M16	7,5	5	32	2,5	2,5	5	38	85	K0317.916