

# Indicación técnica para pies regulables

## Estructura modular de un pie regulable

### Aplicación:

Los pies regulables tienen una estructura modular. Los componentes pueden combinarse de forma individual en función de la situación de uso. Así, los pies regulables pueden utilizarse en máquinas y dispositivos, hasta en mobiliario de oficina.

### Estructura modular:

Los pies regulables están compuestos por dos componentes: un disco y un husillo roscado. **Cada** disco se puede combinar con **cualquier** husillo (ver fig. 1).

### Altura del pie regulable:

Independientemente del tamaño del disco o del husillo, los pies regulables siempre tienen una altura mínima de  $H = 30$  mm (ver fig. 2). La altura total del pie regulable se calcula a partir de la longitud del husillo roscado + 30 mm. (Altura total del pie regulable =  $L + 30$  mm)

Fig. 1

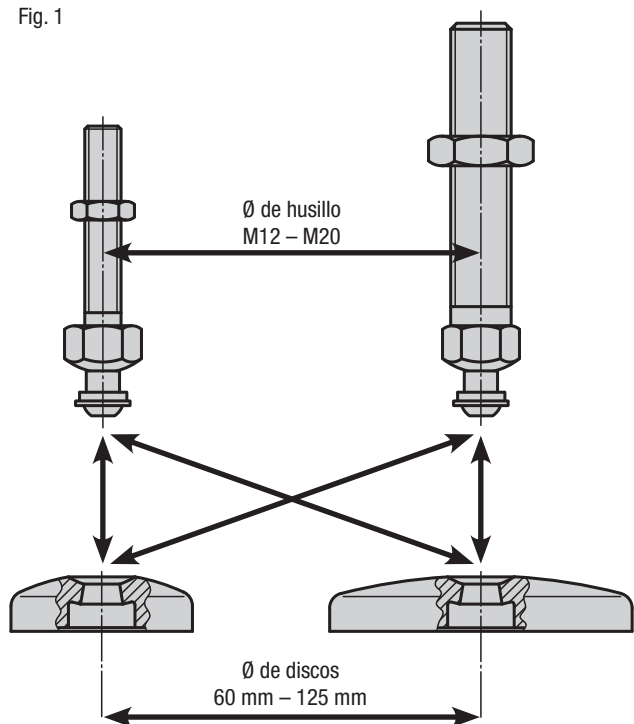
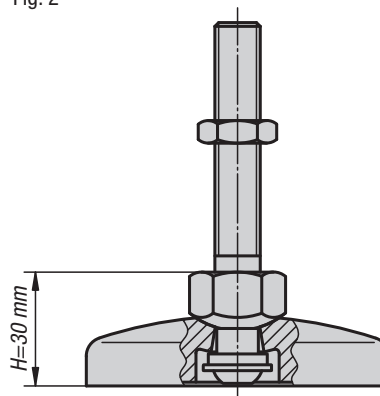
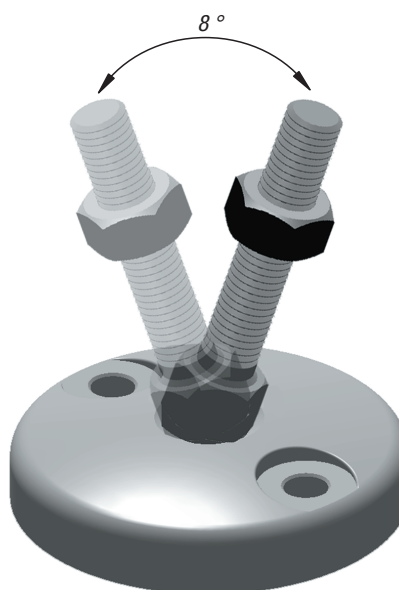


Fig. 2



### Ángulo de inclinación del husillo roscado:



### Montaje:

Introducir el husillo roscado de forma vertical en la base del pie regulable y fijar con el anillo distanciador, arandela y tornillo de la parte inferior de la base del pie regulable (el husillo roscado no puede soltarse del disco de forma accidental). En caso de necesidad, las perforaciones de fijación (cerradas) de la base del pie regulable pueden abrirse fácilmente con un punzón, de forma que pueda fijarse el pie regulable al suelo.

### Indicación de pedido:

Si la base del pie regulable y el husillo roscado se deben suministrar montados, indicar la referencia de la base y del husillo añadiendo la palabra „montados“ (ver ejemplo de pedido en cada página de producto).