

Linialen, schaalringen, waterpassen



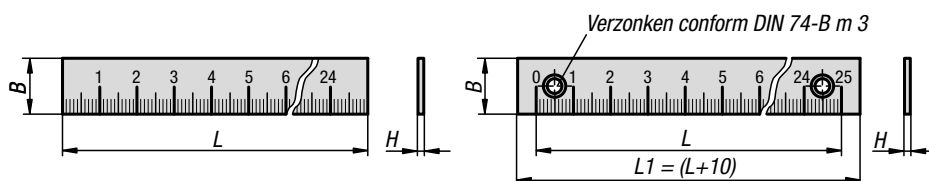
Linialen aluminium

zelfklevend of met boringen



zelfklevend
Inbouwvorm horizontaal

met boringen
Inbouwvorm horizontaal

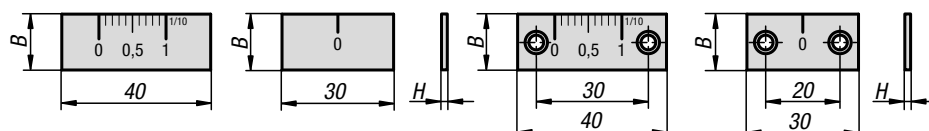


nonius

Nulpuntmarkering

nonius

Nulpuntmarkering



Grondstof:

Aluminium.

Uitvoering:

zwart geëloxeerd.

Bestelvoorbeeld:

K0757.000010X0250 (lengte L mee vermelden)

Opmerking:

Linialen van aluminium in starre uitvoering met zelfklevende achterkant of met boringen. Doorsnede 15 x 2 mm.

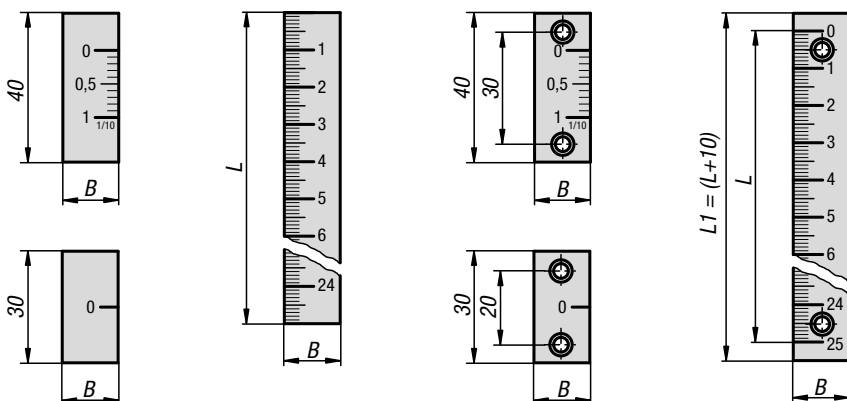
Zonder spiegeling afleesbaar door zwart geëloxeerd oppervlak en contrastrijke schaalverdeling. De schaalverdeling is diepgelaserd.

Op aanvraag:

- Nulpunt rechts/onder of midden
- Schaalverdeling boven/rechts of aan beide zijden
- Andere lengten

zelfklevend
Inbouwvorm verticaal

met boringen
Inbouwvorm verticaal



Lengte L	Aantal boringen
250	2
500	3
750	4
1000	5

KIPP Linialen aluminium zelfklevend of met boringen

Bestelnummer zelfklevend	Bestelnummer bevestigingsboringen	Producttype	Uitvoering 1	Nulpunt	Deling	Schaalverdelingen	B	H	L	L1
K0757.000010X	-	liniaal	horizontaal	links	1 mm	onder	15	2	250/500/750/1000	250
K0757.010010X	-	liniaal	verticaal	boven	1 mm	links	15	2	250/500/750/1000	250
-	K0757.100010X	liniaal	horizontaal	links	1 mm	onder	15	2	250/500/750/1000	260
-	K0757.110010X	liniaal	verticaal	boven	1 mm	links	15	2	250/500/750/1000	260

KIPP Nonius en nulpuntmarkeringen aluminium, zelfklevend of met boringen

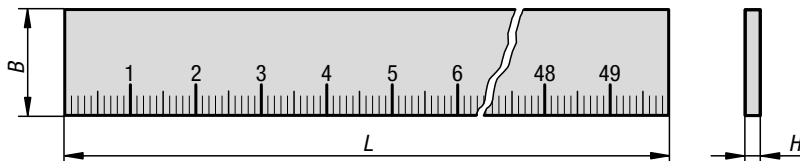
Bestelnummer zelfklevend	Bestelnummer bevestigingsboringen	Producttype	Uitvoering 1	Nulpunt	Schaalverdelingen	B	H
K0757.0001	K0757.1001	nonius	horizontaal	links	boven	15	2
K0757.0101	K0757.1101	nonius	verticaal	boven	rechts	15	2
K0757.00	K0757.10	nulpuntmarkering	horizontaal	-	-	15	2
K0757.01	K0757.11	nulpuntmarkering	verticaal	-	-	15	2

Linialen aluminium

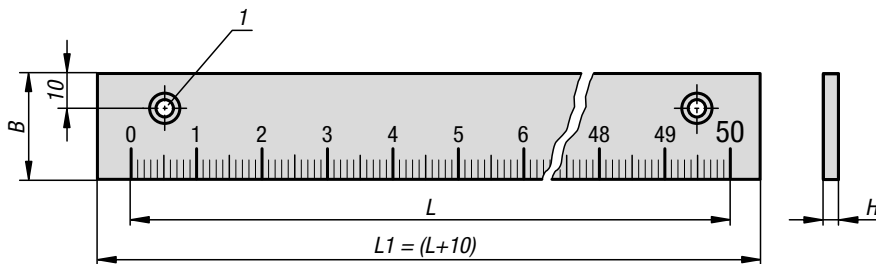
zelfklevend of met boringen



zelfklevend



met boringen



Lengte L	Aantal boringen
500	2
1000	3

Grondstof:

Aluminium.

Uitvoering:

Schaaloppervlak geslepen en zwart geëloxeerd.

Bestelvoorbeeld:

K0758.000010X0500 (lengte L mee vermelden)

Opmerking:

Linialen van aluminium in starre, massieve uitvoering. Doorsnede 30 x 6 mm.

Zonder spiegeling afleesbaar door zwart geëloxeerd oppervlak en contrastrijke schaalverdeling. De schaalverdeling is diepgelaserd.

Op aanvraag:

- Nulpunt rechts of midden
- Schaalverdeling boven of aan beide zijden
- Andere lengten

Tekeningverwijzing:

1) Verzonken conform DIN 74-B f 5

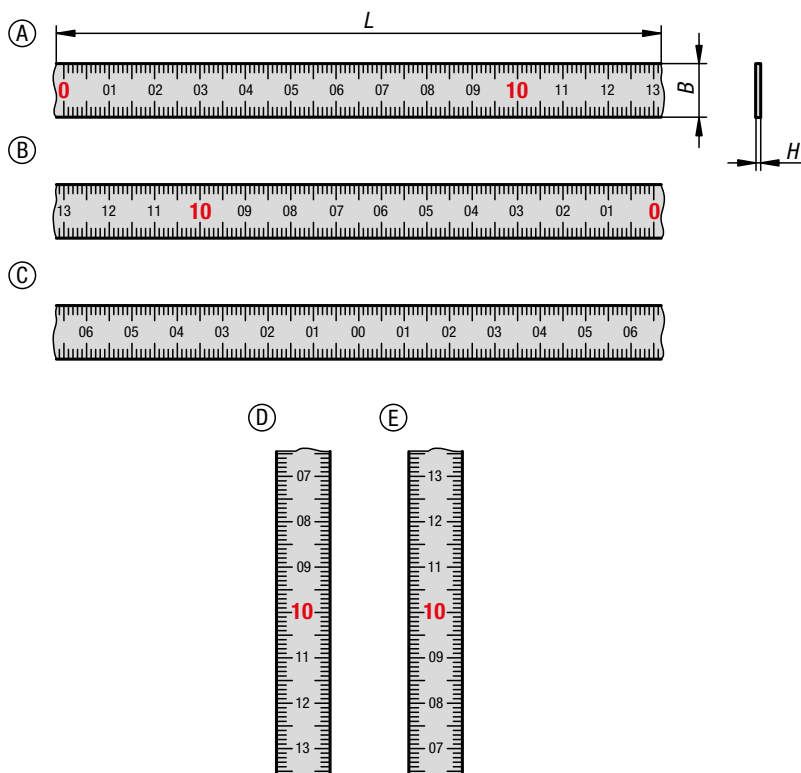
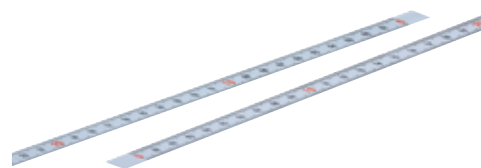


KIPP Linialen aluminium zelfklevend of met boringen

Bestelnummer zelfklevend	Bestelnummer bevestigingsboringen	Uitvoering 1	Nulpunt	Deling	Schaalverdelingen	B	H	L	L1
K0758.000010X	-	horizontaal	links	1 mm	onder	30	6	500/1000	500
-	K0758.100010X	horizontaal	links	1 mm	onder	30	6	500/1000	510

Linialen staal

zelfklevend



Grondstof:

Staal.

Uitvoering:

wit gelakt.

Bestelvoorbeeld:

K1301.00021010X0300 (lengte L mee vermelden)

Opmerking:

Linialen met mm-indeling aan de boven- en onderkant in zwart en doorlopende centimeteraanduiding.

Decimale getallen in het rood (korter dan 1 m en bij nulpunt midden alleen zwart).

De Linialen hebben een zelfklevende achterkant, die van een beschermfolie is voorzien. Deze moet vóór het vastlijmen worden verwijderd.

Toepassing:

De linialen worden overal toegepast waar een nauwkeurige opmeting vereist is. Ze worden gebruikt bij machines, werktafels en werkbanken.



KIPP Linialen staal zelfklevend

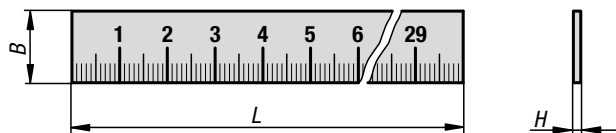
Bestelnummer	Bevestigingswijze	Producttype	Uitvoering 1	Vorm	Nulpunt	Deling	Schaalverdelingen	B	H	L
K1301.00021010X	zelfklevend	maatband	horizontaal	A	links	1 mm	beide zijden	10	0,5	300/500/1000/2000/3000/5000/6000
K1301.00021013X	zelfklevend	maatband	horizontaal	A	links	1 mm	beide zijden	13	0,5	300/500/1000/2000/3000/5000/6000
K1301.00221010X	zelfklevend	maatband	horizontaal	B	rechts	1 mm	beide zijden	10	0,5	300/500/1000/2000/3000/5000/6000
K1301.00221013X	zelfklevend	maatband	horizontaal	B	rechts	1 mm	beide zijden	13	0,5	300/500/1000/2000/3000/5000/6000
K1301.00121013X	zelfklevend	maatband	horizontaal	C	midden	1 mm	beide zijden	13	0,5	800/2000/2500/8000
K1301.01021013X	zelfklevend	maatband	verticaal	D	boven	1 mm	beide zijden	13	0,5	1000/2000/3000/5000
K1301.01221013X	zelfklevend	maatband	verticaal	E	onder	1 mm	beide zijden	13	0,5	1000/2000/3000/5000

Linialen rvs

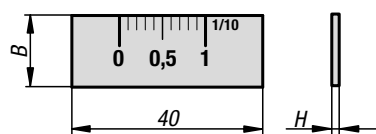
zelfklevend



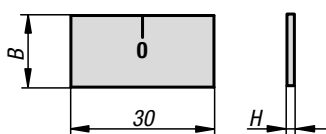
Inbouwvorm horizontaal



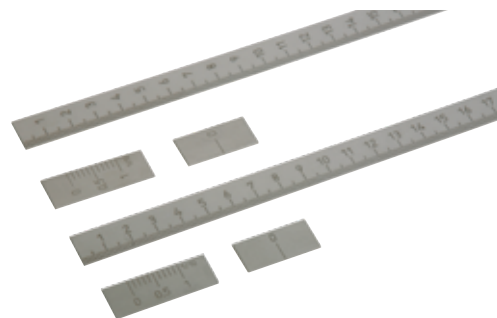
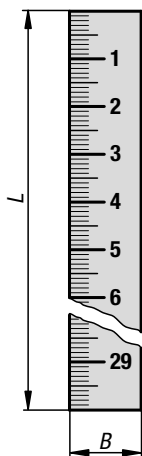
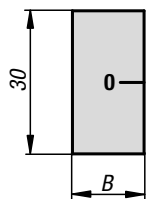
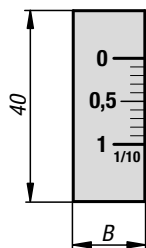
nonius



nulpuntmarkering



Inbouwvorm verticaal



Grondstof:
RVS 1.4310.

Uitvoering:
blank.

Bestelvoorbeeld:
K0759.000010X0300 (lengte L mee vermelden)

Opmerking:
Linialen uit rvs in starre uitvoering met zelfklevende achterkant. Doorsnede 15 x 1 mm.

Gematteerd oppervlak en diepzwarte contrastrijke schaalverdeling. De schaalverdeling is diepgelaserd.

Op aanvraag:

- Nulpunt rechts/onder of midden
- Schaalverdeling boven/rechts of aan beide zijden
- Andere lengten

KIPP Linialen rvs, zelfklevend

Bestelnummer zelfklevend	Producttype	Uitvoering 1	Nulpunt	Deling	Schaalverdelingen	B	H	L
K0759.000010X	liniaal	horizontaal	links	1 mm	onder	15	1	300/500/700/1000
K0759.010010X	liniaal	verticaal	boven	1 mm	links	15	1	300/500/700/1000

KIPP Nonius en nulpuntmarkeringen rvs, zelfklevend

Bestelnummer	Producttype	Uitvoering 1	Nulpunt	Schaalverdelingen	B	H
K0759.0001	nonius	horizontaal	links	boven	15	1
K0759.0101	nonius	verticaal	boven	rechts	15	1
K0759.00	nulpuntmarkering	horizontaal	-	-	15	1
K0759.01	nulpuntmarkering	verticaal	-	-	15	1

Dooswaterpassen

in fitting voor aanschroeven



Grondstof:

Fitting messing.
Dooswaterpashuis polyamide.

Uitvoering:

vernikkeld en hoogglans gepolijst.

Bestelvoorbeeld:

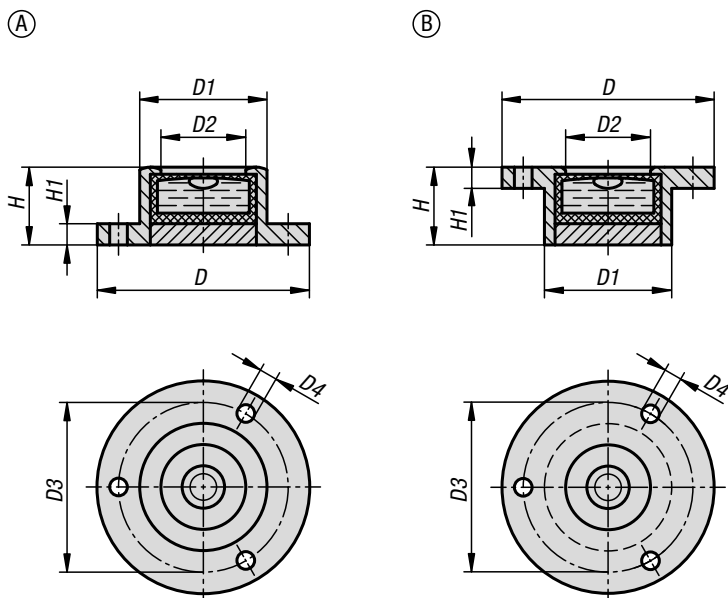
K1154.1141030

Opmerking:

Waterpassen (libellen) worden als nulinstrument of ter controle van de horizontale stand, bijv. in luchtbelwaterpassen, hellingsmeters, meetinstrumenten en in de machinebouw toegepast. Dooswaterpassen kunnen met behulp van drie boringen worden opgeschroefd (vorm A) en ingelaten (vorm B).
 - Vorm A: op afgeslepen bodemvlak gekalibreerd
 - Vorm B: op onderkant van het flensvalk gekalibreerd
 - Gevoeligheid in hoekminuten op 2 mm luchtbelweg
 - Vulling transparant
 - Zwarte contrastrang
 - Witte waterpasbodem

Temperatuurbereik:

-35 °C tot +55 °C.

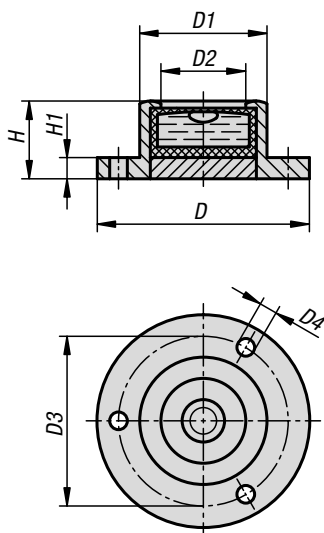


KIPP Dooswaterpassen in fitting voor aanschroeven

Bestelnummer	Vorm	Uitvoering 1	D	D1	D2	D3	D4	H	H1	Gevoeligheid
K1154.1141030	A	met bevestigingsflens	20	14	10	17	1,6	10	1,8	30'
K1154.1171030	A	met bevestigingsflens	25	17	12	21	2	10	2	30'
K1154.1181130	A	met bevestigingsflens	30	18	12	24	2,5	11	3	30'
K1154.1281430	A	met bevestigingsflens	40	28	20	34,5	2,5	14	4	30'
K1154.1341530	A	met bevestigingsflens	50	34	25	43	3	15	5	30'
K1154.2141030	B	met inlaatflens	20	14	10	17	1,6	10	1,8	30'
K1154.2171030	B	met inlaatflens	25	17	12	21	2	10	2	30'
K1154.2181130	B	met inlaatflens	30	18	12	24	2,5	11	3	30'
K1154.2281430	B	met inlaatflens	40	28	20	34,5	2,5	14	4	30'
K1154.2341530	B	met inlaatflens	50	34	25	43	3	15	5	30'

Dooswaterpassen

in kunststoffitting



Grondstof:

Fitting PMMA.

Dooswaterpashuis acrylglas.

Uitvoering:

zwart.

Bestelvoorbeeld:

K1153.171053

Opmerking:

Waterpassen (libellen) worden als nulinstrument of ter controle van de horizontale stand, bijv. in luchtbelwaterpassen, hellingsmeters, meetinstrumenten en in de machinebouw toegepast.

De dooswaterpassen kunnen met behulp van de drie bevestigingsboringen worden gemonteerd.

- Op afgeslepen bodemvlak gekalibreerd
- Gevoeligheid in hoekminuten op 2 mm luchtbelweg
- Vulling transparant
- Zwarte contrastring
- Witte waterpasbodem

Temperatuurbereik:

-35 °C tot +55 °C.



KIPP Dooswaterpassen in kunststoffitting

Bestelnummer	D	D1	D2	D3	D4	H	H1	Gevoeligheid
K1153.171053	26	17	11	21,5	2,3	10	3	53'
K1153.201140	30	20	14	25	2,3	11	3	40'
K1153.241153	36	24	18,5	29	3,2	11	3	53'

Dooswaterpassen

met fitting met opstaande rand



Grondstof:

Fitting messing.
Dooswaterpashuis polyamide.

Uitvoering:

vernikkeld en hoogglans gepolijst.

Bestelvoorbeeld:

K1152.181030

Opmerking:

Waterpassen (libellen) worden als nulinstrument of ter controle van de horizontale stand, bijv. in luchtbelwaterpassen, hellingsmeters, meetinstrumenten en in de machinebouw toegepast.

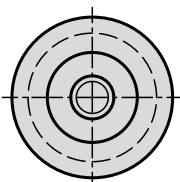
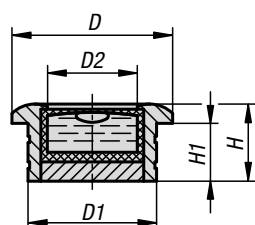
- Gevoeligheid in hoekminuten op 2 mm luchtbelweg
- De dooswaterpas is op het onderste flensvlak gekalibreerd
- Opstaande rand met ribben om in te persen
- Vulling transparant
- Zwarte contrastring
- Witte waterpasbodem

Temperatuurbereik:

-35 °C tot +55 °C.

Montage:

- Dooselement meten
- Montage door indrukken van de waterpas, opening 0,02 mm – 0,03 mm kleiner dan de \emptyset van het dooselement
- De betreffende fase van de opening maakt montage eenvoudiger

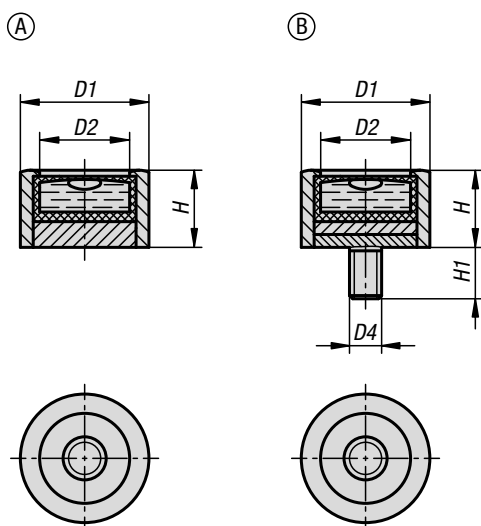


KIPP Dooswaterpassen met fitting met opstaande rand

Bestelnummer	D	D1	D2	H	H1	Gevoeligheid
K1152.181030	20	18	12	10	8	30'
K1152.201230	25	20	14	12	9	30'
K1152.281330	30	28	20	13	10	30'

Dooswaterpassen

in cilindrische fitting


Grondstof:

Fitting messing.
Dooswaterpashuis polyamide.

Uitvoering:

vernikkeld en hoogglans gepolijst.

Bestelvoorbeeld:

K1155.1140930

Opmerking:

Waterpassen (libellen) worden als nulinstrument of ter controle van de horizontale stand, bijv. in luchtbelwaterpassen, hellingsmeters, meetinstrumenten en in de machinebouw toegepast.

De dooswaterpassen zijn ten opzichte van het steunvlak uitgelijnd, vorm B kan met behulp van een schroefdraadtap worden bevestigd.

- Gevoeligheid in hoekminuten op 2 mm luchtbelweg
- De dooswaterpas is op het steunrand van de waterpasfitting gekalibreerd
- Keuze uit diverse schroefdraadtrappen
- Vulling transparant
- Zwarte contrastring
- Witte waterpasbodem

Temperatuurbereik:

-35 °C tot +55 °C.

KIPP Dooswaterpassen in cilindrische fitting

Bestelnummer	Vorm	D1	D2	D4	H	H1	Gevoeligheid
K1155.1140930	A	14	10	-	9,5	-	30'
K1155.1181130	A	18	12	-	11	-	30'
K1155.1201230	A	20	14	-	12	-	30'
K1155.1301530	A	30	21	-	15	-	30'
K1155.2140730	B	14	10	M4	7,5	5	30'
K1155.2181230	B	18	12	M6	12	5	30'
K1155.2201230	B	20	14	M5	12	8	30'
K1155.2301530	B	30	21	M8	15	10	30'



**Grondstof:**

Dooswaterpashuis rvs.
Vanaf Ø 14 mm aluminium.
Kijkvenster glas.

Uitvoering:

Aluminium zwart geëloxeerd.

Bestelvoorbeeld:

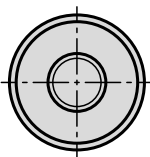
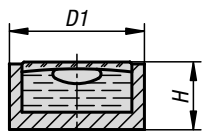
K1156.120725

Opmerking:

Waterpassen (libellen) worden als nulinstrument of ter controle van de horizontale stand, bijv. in luchtbelwaterpassen, hellingsmeters, meetinstrumenten en in de machinebouw toegepast.
Uitstekende luchtbelcontour en uitschakeling van de vlakparallax door luchtbelring aan de binnenkant.
- Gevoeligheid in hoekminuten op 2 mm luchtbelweg
- Vulling transparant

Temperatuurbereik:

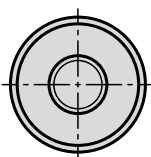
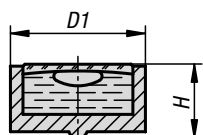
-35 °C tot +55 °C.

**KIPP Dooswaterpashuis**

Bestelnummer	Materiaal basiselement	D1	H	Gevoeligheid
K1156.120710	rvs	12	6	10'
K1156.120725	rvs	12	6	25'
K1156.140710	aluminium	14	6,5	10'
K1156.140720	aluminium	14	6,5	20'
K1156.150710	aluminium	15	6,5	10'
K1156.150720	aluminium	15	6,8	20'
K1156.200810	aluminium	20	8,5	10'
K1156.200820	aluminium	20	8,5	20'
K1156.250910	aluminium	25	8,5	10'
K1156.250920	aluminium	25	8,5	20'

Dooswaterpashuis

kunststof



Grondstof:
Polyamide.

Uitvoering:
ivoorkleurig

Bestelvoorbeeld:
K1157.120720

Opmerking:
Waterpassen (libellen) worden als nulinstrument of ter controle van de horizontale stand, bijv. in luchtbelwaterpassen, hellingsmeters, meetinstrumenten en in de machinebouw toegepast. Met aan de binnenkant liggende zwarte contrastring voor een beter luchtbelcontour.
- Vulpunt aan de onderkant uitstekend.
- Gevoeligheid in hoekminuten op 2 mm luchtbelweg
- Vulling transparant

Temperatuurbereik:
-35 °C tot +55 °C.

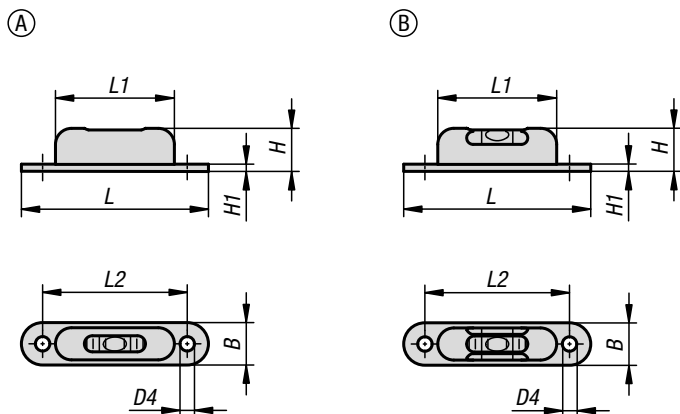


KIPP Dooswaterpashuis kunststof

Bestelnummer	D1	H	Gevoeligheid
K1157.120720	12	7	20'
K1157.140730	14	7,7	30'
K1157.150720	15	7,7	20'
K1157.180930	18	9,2	30'
K1157.201040	20	10,6	40'
K1157.251230	25	11,5	30'

Buiswaterpassen

met fitting voor aanschroeven



Grondstof:

Fitting messing.
Buiswaterpas glas.

Uitvoering:

vernikkeld en hoogglans gepolijst.
Vorm B zwart geëloxeerd.

Bestelvoorbeeld:

K1158.1571350

Opmerking:

Waterpassen (libellen) worden als nulinstrument of ter controle van de horizontale stand, bijv. in luchtbelwaterpassen, hellingsmeters, meetinstrumenten en in de machinebouw toegepast.

De buiswaterpassen kunnen met behulp van de twee boringen worden bevestigd.

- Vorm A: één kijkvenster
- Vorm B: drie kijkvensters
- Gevoeligheid in hoekminuten op 2 mm luchtbelweg
- Vulling groen

Temperatuurbereik:

-35 °C tot +55 °C.

KIPP Buiswaterpassen met fitting voor aanschroeven

Bestelnummer	Vorm	B	D4	H	H1	L	L1	L2	Gevoeligheid
K1158.1571350	A	12,3	4,5	13	1	57	37	45	50'
K1158.2571305	B	12,3	4,5	13	1	57	37	45	5'

Schaalringen volgens klantentekening



Grondstof:
Staal 1.192.

Uitvoering:
matverchromd, deelstreepjes en cijfers zwart.

Opmerking:
De hierboven beschreven uitvoering is beproefd in het „vermijden van afleesfouten“. Het contrast tussen de matverchromde oppervlakte en de zwarte deelstreepjes en cijfers is goed herkenbaar voor het oog.
Vanzelfsprekend kunnen echter ook andere oppervlaktebehandelingen uitgevoerd en andere materialen gebruikt worden.

