

Spantechnik | Normelementen | Bediendelen

HEINRICH KIPP WERK



KLIKSLUITINGEN



+31 79 361 1221



info@kipcom.nl



www.kipcom.nl

OVERZICHT

Productinformatie	4, 6
Toepassingsgebieden	5
Toepassingsvoorbeelden	7

PRODUCTEN

Kliksluitingen kunststof met greep, wegklapbaar	8
Kliksluitingen kunststof met greep, vastklikbaar	10
Kliksluitingen kunststof met knop	12
Kliksluitingen kunststof met knop, draaibaar	14



Reg. nr. 002081 QM



SERVICETIJDEN

MAANDAG - DONDERDAG	08.00 - 17.00 uur
VRIJDAG	08.00 - 16.00 uur

Kliksluitingen voor een veilige vergrendeling

Vanwege de eenvoudige werking zijn kliksluitingen geschikt voor alle toepassingen waarbij deuren o.i.d. snel en veilig moeten worden afgesloten. Deze betrouwbare wijze van vergrendelen is bovendien een ideale keuze voor toepassingen waarbij gebruikelijke sluitmechanismen door plotselinge bewegingen of schokken weer, onopzettelijk, zouden kunnen opengaan, zoals bijvoorbeeld door hoge golfslag tijdens een zeereis of bij het abrupt versnellen en remmen van ambulances. Maar ook in de verpakkingindustrie, de medische techniek en de automotive branche zijn kliksluitingen nodig.

De kunststof producten kunnen eenvoudig worden gemonteerd en zijn door de vlak aansluitende montage zeer ruimtebesparend.

KIPP heeft uitvoeringen met wegklapbare grepen en vastklikbare kliksluitingen in het assortiment.

De eerstgenoemde modellen zijn verkrijgbaar in vier varianten voor een deurbladdikte van 2 tot 22 mm en kunnen ook worden afgesloten. De voorspanning verhindert „klapperen” tijdens het gebruik.

Vastklikbare kliksluitingen zijn optimaal bij beperkte ruimte-eisen; ze zijn bedoeld voor dunne deuren met diktes van 0,6 tot 1 mm en kunnen zonder gereedschap worden gemonteerd.

Bovendien verkoopt KIPP kliksluitingen met een verzonken knop voor deurbladdiktes van 1,2 mm tot 19 mm – hierbij gaat het om sluitingen waarbij de knop bij indrukken naar buiten springt. Bij enkele modellen is de knop draaibaar, waardoor een extra beveiliging ontstaat: De gebruiker moet de knop eerst draaien en daarna uittrekken om de deur te openen.



TOEPASSINGSGBIEDEN



Medische techniek



Verpakkingstechniek



Automotive



Elektronica-/schakelkasten



Scheepsbouw



Lucht-/ruimtevaart



Meubelindustrie



Campers/caravans

K1651 Kliksluitingen kunststof met greep, wegklapbaar

- Snelle en eenvoudige bediening
- Afsluitbare variant voor extra beveiliging
- Verzonken greep
- Deurbladdikte van 2 mm – 22 mm
- Kleuren: zwart, wit, beige en zwart met verchroomde greep



K1652 Kliksluitingen kunststof met greep, vastklikbaar



- Snelle en eenvoudige montage zonder gereedschap
- Optimaal bij beperkte ruimte-eisen
- Geschikt voor dunne deuren
- Deurbladdikte van 0,6 mm – 1 mm
- Kleur: zwart

K1653 Kliksluitingen kunststof met knop

- Opent door de knop uit te trekken
- Verzonken knop
- Deurbladdikte van 1,2 mm – 19 mm
- Kleuren: zwart, wit, beige en verchroomd

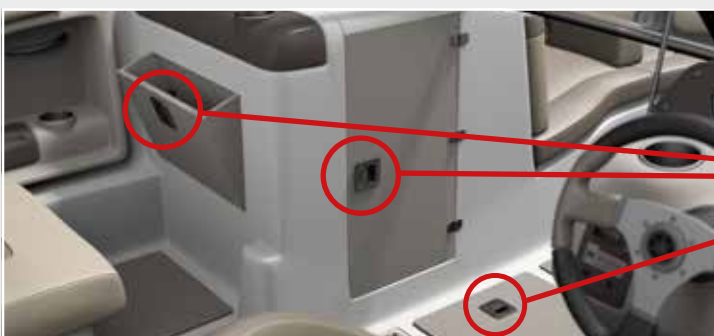
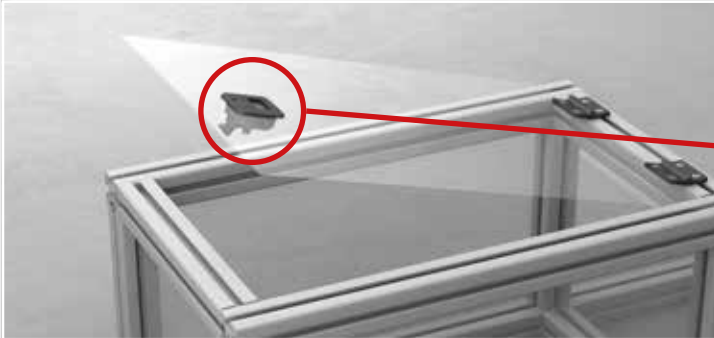
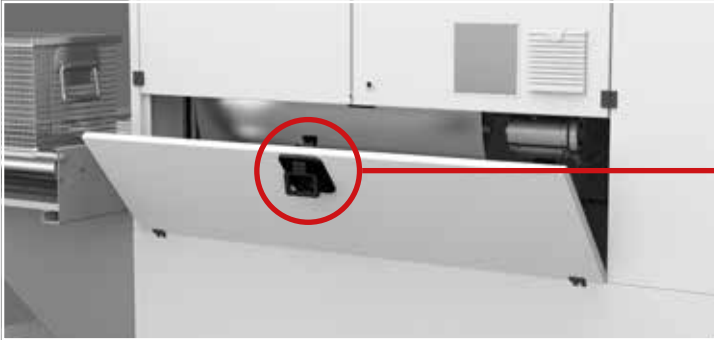


K1654 Kliksluitingen kunststof met knop, draaibaar



- Opent door de knop te draaien
- Extra veiligheid door draaibediening
- Verzonken knop
- Deurbladdikte van 1,2 mm – 19 mm
- Kleuren: zwart, wit, beige en verchroomd

TOEPASSINGSVOORBEELDEN



Kliksluitingen kunststof met greep

klapbaar



Grondstof:
PC/ABS.

Uitvoering:
Huis zwart, wit of beige.
Greep zwart, verchromd, wit of beige.

Bestelvoorbeeld:
K1651.2102356000

Opmerking:
Deze kliksluitingen zijn vanwege de verzonken greep ontworpen voor de vlakke montage in deuren, kleppen en kappen.
Verkrijgbaar in vier verschillende maten voor verschillende deurbreedtes. Extra beveiliging door afsluitbare varianten. De voorgespannen greep voorkomt inklappen.

Ontvlambaarheid (kunststofuitvoering): staat op de UL94-HB-lijst.

Max. draaimoment voor het vastdraaien van de schroeven: 2 Nm.

Vorm A: afsluitbaar
Vorm B: niet afsluitbaar

Bedieningswijze:
Door aan de greep te trekken, wordt de sluiting in de open stand gezet; de deur kan worden geopend. De vergrendeling vindt automatisch plaats wanneer de deur wordt dichtgetrokken. De sluiting kan ook vanaf de achterkant worden bediend.

Toepassing:

- Automobiellindustrie
- Medische techniek
- Machinebouw
- Scheepsbouw
- Lucht- en ruimtevaart
- Meubelindustrie

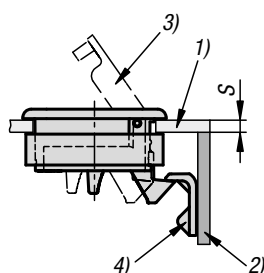
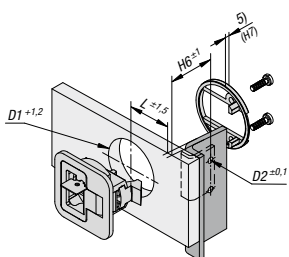
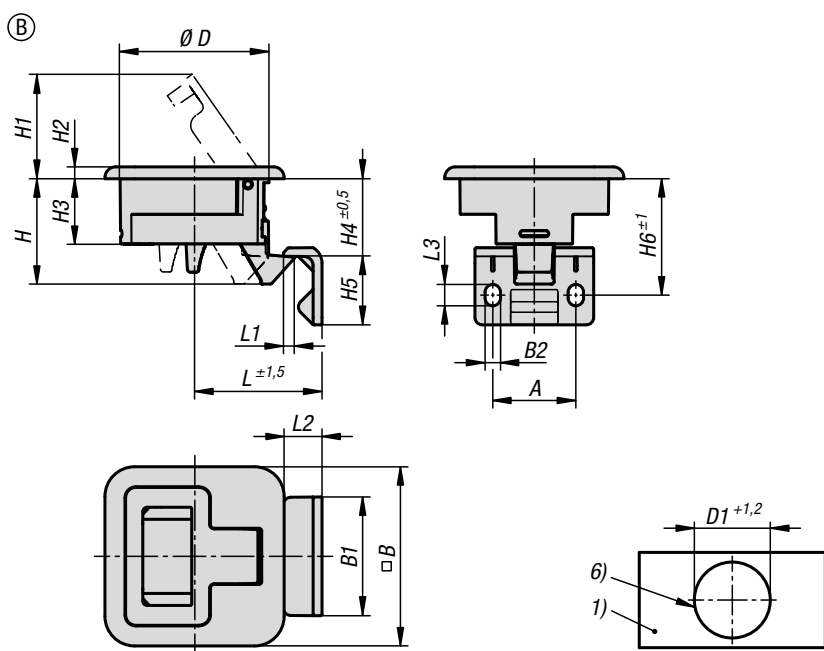
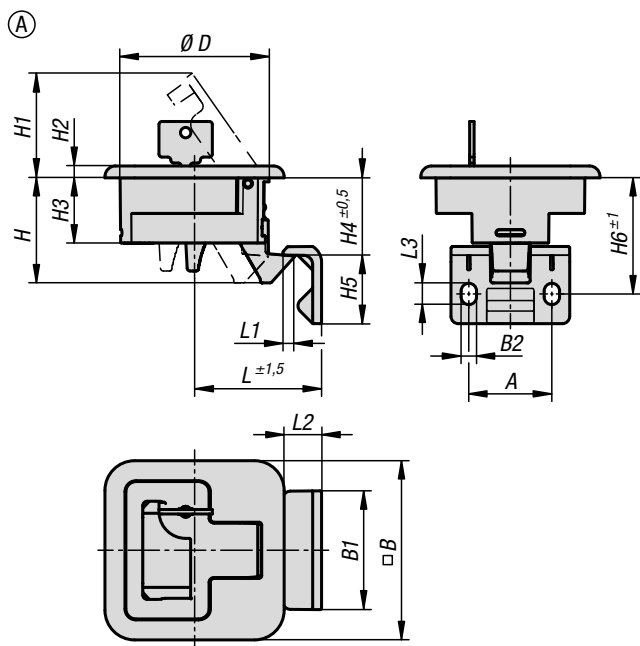
Montage:

1. Montage-uitsparing volgens schets maken.
2. Montagehoek aanbrengen.
3. Bevestiging vanaf de achterkant met behulp van montagegedelen.

Leveringsomvang:
Montagehouder en bijpassende schroeven (M5) en montagehoek worden meegeleverd.
De afsluitbare kliksluitingen worden telkens met 2 sleutels geleverd.
Schroeven (M5) voor de montagehoek worden niet meegeleverd.

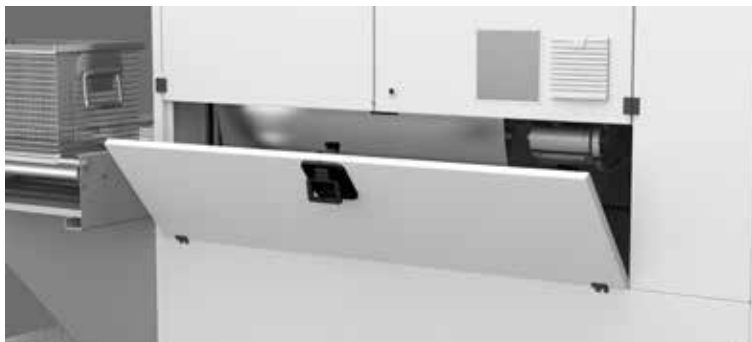
Tekeningverwijzing:

- 1) Deurblad
- 2) Frame
- 3) Greep
- 4) Montagehoek
- 5) Hoogte van de montagehouder (zie Tabel H7)
- 6) Montage-uitsparing



Kliksluitingen kunststof met greep

klapbaar



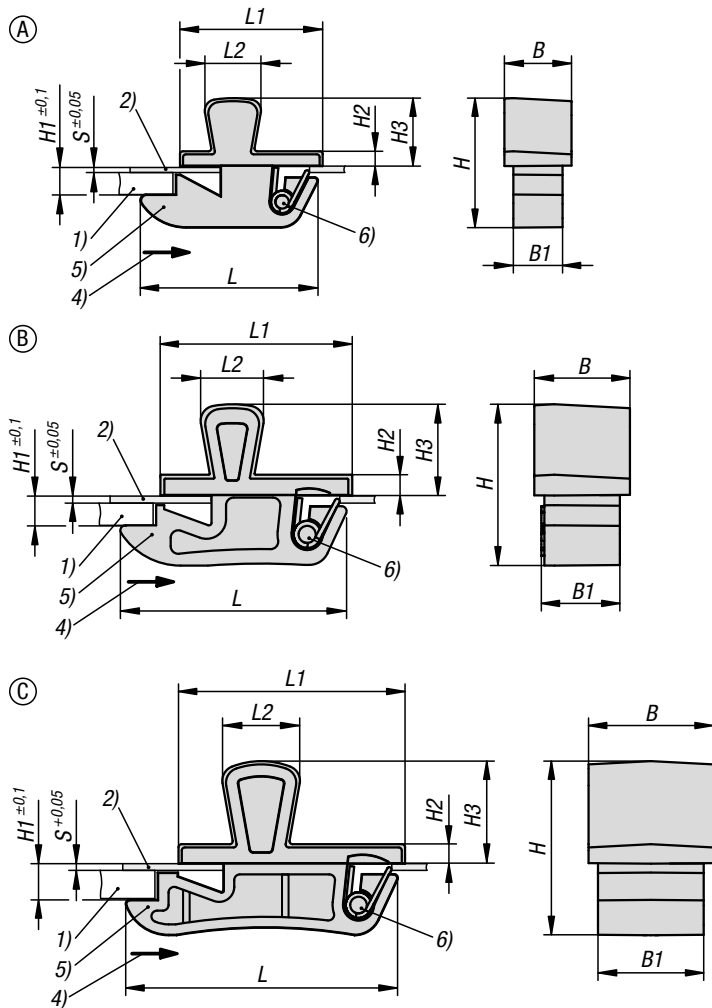
KIPP Kliksluitingen kunststof met greep klapbaar

Bestelnummer Vorm A afsluitbaar	Bestelnummer Vorm B niet afsluitbaar	Kleur basislichaam	Kleur component	A	B	B1	B2	D	D1	D2	H	H1	H2	H3	H4	H5
K1651.2102356000	K1651.2002356000	zwart	zwart	28	60	40	5,2	50	50	5,5	35,41/35,5	35	4	22	26,1/26,2	23
K1651.2107356000	K1651.2007356000	zwart	zwart	28	60	40	5,2	50	50	5,5	35,41/35,5	35	4	22	26,1/26,2	23
K1651.2112356000	K1651.2012356000	zwart	zwart	28	60	40	5,2	50	50	5,5	35,41/35,5	35	4	22	26,1/26,2	23
K1651.2117356000	K1651.2017356000	zwart	zwart	28	60	40	5,2	50	50	5,5	35,41/35,5	35	4	22	26,1/26,2	23
K1651.2102356022	K1651.2002356022	wit	wit	28	60	40	5,2	50	50	5,5	35,41/35,5	35	4	22	26,1/26,2	23
K1651.2107356022	K1651.2007356022	wit	wit	28	60	40	5,2	50	50	5,5	35,41/35,5	35	4	22	26,1/26,2	23
K1651.2112356022	K1651.2012356022	wit	wit	28	60	40	5,2	50	50	5,5	35,41/35,5	35	4	22	26,1/26,2	23
K1651.2117356022	K1651.2017356022	wit	wit	28	60	40	5,2	50	50	5,5	35,41/35,5	35	4	22	26,1/26,2	23
K1651.2102356033	K1651.2002356033	beige	beige	28	60	40	5,2	50	50	5,5	35,41/35,5	35	4	22	26,1/26,2	23
K1651.2107356033	K1651.2007356033	beige	beige	28	60	40	5,2	50	50	5,5	35,41/35,5	35	4	22	26,1/26,2	23
K1651.2112356033	K1651.2012356033	beige	beige	28	60	40	5,2	50	50	5,5	35,41/35,5	35	4	22	26,1/26,2	23
K1651.2117356033	K1651.2017356033	beige	beige	28	60	40	5,2	50	50	5,5	35,41/35,5	35	4	22	26,1/26,2	23
K1651.2102356001	K1651.2002356001	zwart	verchroomd	28	60	40	5,2	50	50	5,5	35,41/35,5	35	4	22	26,1/26,2	23
K1651.2107356001	K1651.2007356001	zwart	verchroomd	28	60	40	5,2	50	50	5,5	35,41/35,5	35	4	22	26,1/26,2	23
K1651.2112356001	K1651.2012356001	zwart	verchroomd	28	60	40	5,2	50	50	5,5	35,41/35,5	35	4	22	26,1/26,2	23
K1651.2117356001	K1651.2017356001	zwart	verchroomd	28	60	40	5,2	50	50	5,5	35,41/35,5	35	4	22	26,1/26,2	23

Bestelnummer Vorm A afsluitbaar	Bestelnummer Vorm B niet afsluitbaar	Kleur component	H6	H7	L	L1	L2	L3	Max. bedrijfsbelasting in N	Temperatuurbereik °C	S=deurbladsterkte in mm	Schroeven
K1651.2102356000	K1651.2002356000	zwart	39,2	14	42,9	3,8	12,7	7,2	270	-30 tot 60	2-7	M5X16
K1651.2107356000	K1651.2007356000	zwart	39,2	14	42,9	3,8	12,7	7,2	270	-30 tot 60	7-12	M5X20
K1651.2112356000	K1651.2012356000	zwart	39,2	3,8	42,9	3,8	12,7	7,2	270	-30 tot 60	12-17	M5X16
K1651.2117356000	K1651.2017356000	zwart	39,2	3,8	42,9	3,8	12,7	7,2	270	-30 tot 60	17-22	M5X20
K1651.2102356022	K1651.2002356022	wit	39,2	14	42,9	3,8	12,7	7,2	270	-30 tot 60	2-7	M5X16
K1651.2107356022	K1651.2007356022	wit	39,2	14	42,9	3,8	12,7	7,2	270	-30 tot 60	7-12	M5X20
K1651.2112356022	K1651.2012356022	wit	39,2	3,8	42,9	3,8	12,7	7,2	270	-30 tot 60	12-17	M5X16
K1651.2117356022	K1651.2017356022	wit	39,2	3,8	42,9	3,8	12,7	7,2	270	-30 tot 60	17-22	M5X20
K1651.2102356033	K1651.2002356033	beige	39,2	14	42,9	3,8	12,7	7,2	270	-30 tot 60	2-7	M5X16
K1651.2107356033	K1651.2007356033	beige	39,2	14	42,9	3,8	12,7	7,2	270	-30 tot 60	7-12	M5X20
K1651.2112356033	K1651.2012356033	beige	39,2	3,8	42,9	3,8	12,7	7,2	270	-30 tot 60	12-17	M5X16
K1651.2117356033	K1651.2017356033	beige	39,2	3,8	42,9	3,8	12,7	7,2	270	-30 tot 60	17-22	M5X20
K1651.2102356001	K1651.2002356001	verchroomd	39,2	14	42,9	3,8	12,7	7,2	270	-30 tot 60	2-7	M5X16
K1651.2107356001	K1651.2007356001	verchroomd	39,2	14	42,9	3,8	12,7	7,2	270	-30 tot 60	7-12	M5X20
K1651.2112356001	K1651.2012356001	verchroomd	39,2	3,8	42,9	3,8	12,7	7,2	270	-30 tot 60	12-17	M5X16
K1651.2117356001	K1651.2017356001	verchroomd	39,2	3,8	42,9	3,8	12,7	7,2	270	-30 tot 60	17-22	M5X20

Kliksluitingen kunststof met greep

vastklikbaar



Grondstof:
Sluiting PC/ABS.
Veer rvs 1.4310.

Uitvoering:
Sluiting zwart.
Veer blank.

Bestelvoorbeeld:
K1652.215090

Opmerking:
Deze kliksluitingen zijn vanwege de verzonken knop ontworpen voor de montage in deuren, kleppen en kappen.
Verkrijgbaar in drie verschillende maten voor verschillende deurbladdiktes.

Ontvlambaarheid: staat op de UL94-HB-lijst.

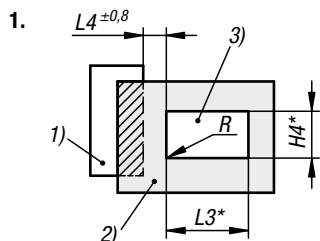
Bedieningswijze:
Door verschuiving van de greep wordt de sluiting in de open stand gezet; de deur kan worden geopend. De vergrendeling vindt automatisch met behulp van de veer plaats wanneer de deur wordt dichtgetrokken.

Toepassing:
- Automobiellindustrie
- Medische techniek
- Machinebouw
- Installatiebouw
- Industriële kasten

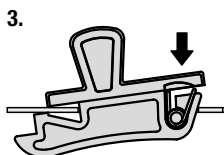
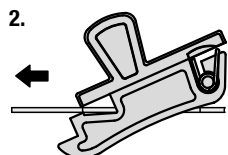
Montage:
1. Braamvrije montage-uitsparing volgens schets maken.
2. De sluiting met de voorkant in de uitsparing schuiven en naar voren drukken.
3. De sluiting vastklikken door deze omlaag te drukken.

Tekeningverwijzing:
1) Frame
2) Deurblad
3) Montage-uitsparing
4) Bedieningselement
5) Sluiting
6) Veer

Montaj:

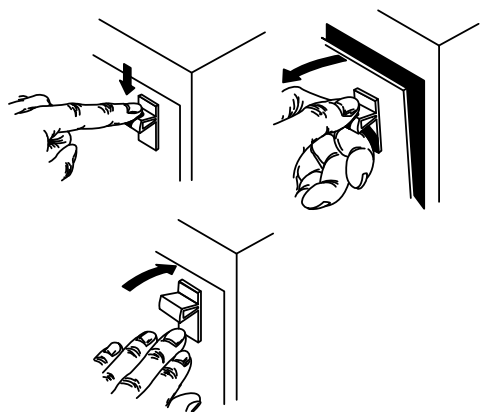


* Toleranslar:
Form A: H4 ±0,05
 L3 ±0,05
Form B: H4 ±0,05
 L3 ±0,1
Form C: H4 ±0,1
 L3 ±0,1



Kliksluitingen kunststof met greep

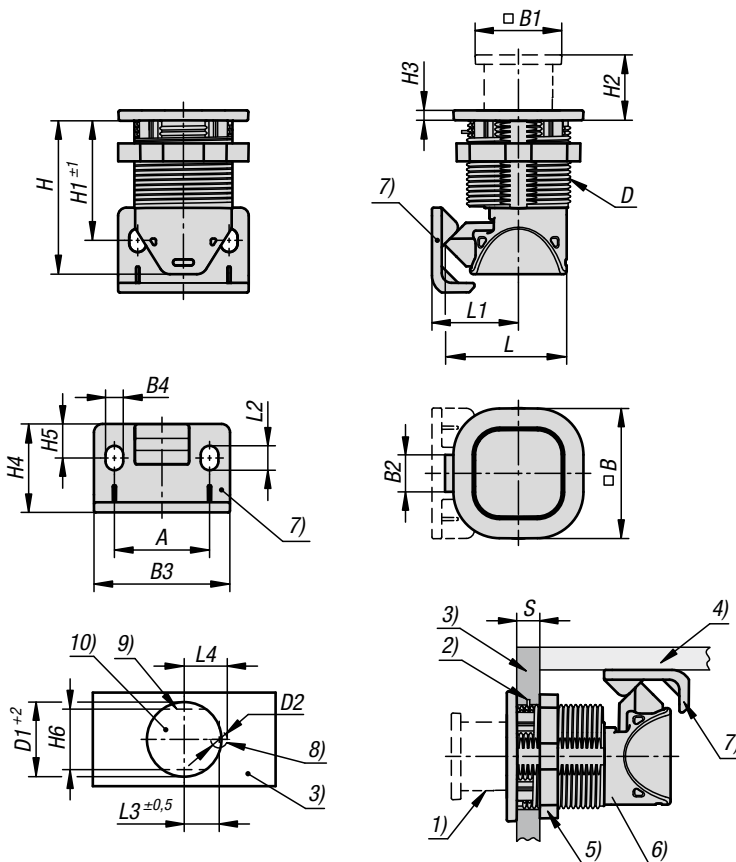
vastklikbaar



KIPP Kliksluitingen kunststof met greep vastklikbaar

Bestelnummer	Vorm	B	B1	H	H1=Totale bedrijfsoppervlak	H2	H3	H4	L	L1	L2	L3	L4	R	Max. bedrijfsbelasting in N	Temperatuurbereik °C	S=deurbladsterkte in mm
K1652.211060	A	6	4,4	11,6	2,2	1,3	6,1	4,57	15,9	12,75	5	8,33	4,8	max. 0,1	25	-40 tot 60	0,6
K1652.215090	B	9,5	7,8	15,5	2,65	2,1	9,1	8,2	22,5	19,05	6,3	12,7	6,4	max. 0,1	90	-40 tot 60	0,8
K1652.222160	C	16,5	14	23,1	4,5	2,6	13,6	14,3	36	30	10,3	22,2	9,5	max. 0,1	130	-40 tot 60	1

Kliksluitingen kunststof met knop


Grondstof:

PC/ABS.

Uitvoering:

zwart, verchromd, wit of beige.

Bestelvoorbeeld:

K1653.247401

Opmerking:

Deze kliksluitingen zijn vanwege de verzonken knop ontworpen voor de vlakke montage in deuren, kleppen en kappen.

Ontvlambaarheid: staat op de UL94-HB-lijst.

Max. draaimoment voor het vastdraaien van de moer: 4,2 Nm.

Bedieningswijze:

In niet-bediende toestand ligt de knop gelijk aan het huis. Door het indrukken van het bedieningselement springt deze eruit en de deur kan dan door trekken worden geopend. De vergrendeling vindt automatisch plaats wanneer de deur wordt dichtgetrokken. Druk de knop opnieuw in om de niet-bediende toestand te activeren.

Toepassing:

- Automobiellindustrie
- Medische techniek
- Machinebouw
- Scheepsbouw
- Lucht- en ruimtevaart
- Meubelindustrie

Montage:

1. Montage-uitsparing volgens schets maken.
2. Montagehoek aanbrengen.
3. Bevestiging vanaf de achterkant met behulp van montagehoer.

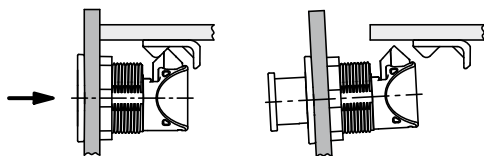
Leveringsomvang:

Montagehoer en montagehoek worden meegeleverd. Schroeven (M5) voor de montagehoek worden niet meegeleverd.

Tekeningverwijzing:

- 1) Knop
- 2) Geleidetaf tegen verdraaien
- 3) Deurblad
- 4) Frame
- 5) Montagehoer
- 6) Huis
- 7) Montagehoek
- 8) Voor geleidetaf (optioneel)
- 9) Uitsparing tegen verdraaien (optioneel)
- 10) Montage-uitsparing

Kumanda şekli:



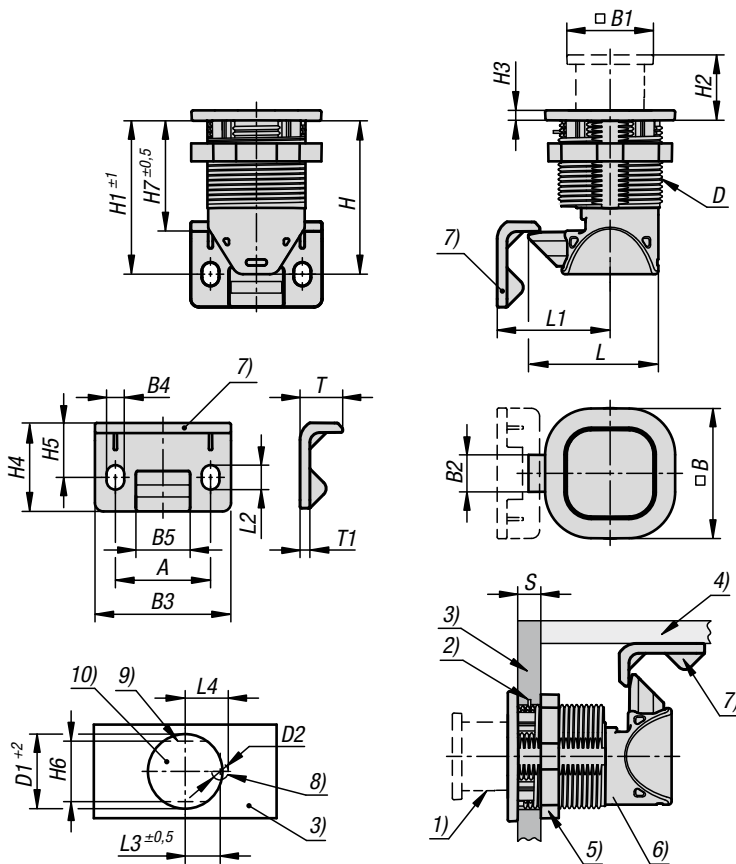
KIPP Kliksluitingen kunststof met knop

Bestelnummer	Kleur basislichaam	A	B	B1	B2	B3	B4	D	D1	D2	H	H1	H2	H3	H4	H5	H6
K1653.247400	zwart	28	40	26,5	12	40	5,2	M32x1,5	32	7	47	36,6	17	3,2	26	10	30,2
K1653.247401	verchroomd	28	40	26,5	12	40	5,2	M32x1,5	32	7	47	36,6	17	3,2	26	10	30,2
K1653.247402	wit	28	40	26,5	12	40	5,2	M32x1,5	32	7	47	36,6	17	3,2	26	10	30,2
K1653.247403	beige	28	40	26,5	12	40	5,2	M32x1,5	32	7	47	36,6	17	3,2	26	10	30,2

Bestelnummer	L	L1	L2	L3	L4	Max. bedrijfsbelasting in N	Temperatuurbereik °C	S=deurbladsterkte in mm
K1653.247400	37,55	26,5	7,2	15	18,5	310	-30 tot 60	1,2-19
K1653.247401	37,55	26,5	7,2	15	18,5	310	-30 tot 60	1,2-19
K1653.247402	37,55	26,5	7,2	15	18,5	310	-30 tot 60	1,2-19
K1653.247403	37,55	26,5	7,2	15	18,5	310	-30 tot 60	1,2-19

Kliksluitingen kunststof met knop

draaibaar



Grondstof:
PC/ABS.

Uitvoering:
zwart, verchromd, wit of beige.

Bestelvoorbeeld:
K1654.247401

Opmerking:
Deze kliksluitingen zijn vanwege de verzonken knop ontworpen voor de vlakke montage in deuren, kleppen en kappen. De montagehoek dient als aanslag, wanneer geen geschikt sluitvlak aanwezig is.

Ontvlambaarheid: staat op de UL94-HB-lijst.
Max. draaimoment voor het vastdraaien van de moer: 4,2 Nm.

Bedieningswijze:
In niet-bediende toestand ligt de knop gelijk aan het huis. Door het indrukken van het bedieningselement springt deze eruit en de sluiting kan dan door naar links of rechts draaien worden geopend.
De vergrendeling vindt automatisch plaats wanneer de deur wordt dichtgetrokken. Druk de knop opnieuw in om de niet-bediende toestand te activeren.

Toepassing:

- Automobiellindustrie
- Medische techniek
- Machinebouw
- Scheepsbouw
- Lucht- en ruimtevaart
- Meubelindustrie

Montage:

1. Montage-uitsparing volgens schets maken.
2. Montagehoek aanbrengen.
3. Bevestiging vanaf de achterkant met behulp van montagemoer.

Leveringsomvang:
Montagemoer en montagehoek worden meegeleverd.
Schroeven (M5) voor de montagehoek worden niet meegeleverd.

Tekeningverwijzing:

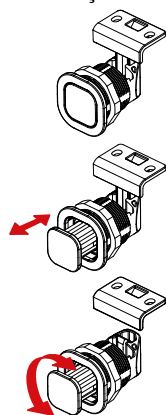
- 1) Knop
- 2) Geleidetap tegen verdraaien
- 3) Deurblad
- 4) Frame
- 5) Montagemoer
- 6) Huis
- 7) Montagehoek
- 8) Voor geleidetap (optioneel)
- 9) Uitsparing tegen verdraaien (optioneel)
- 10) Montage-uitsparing

Kliksluitingen kunststof met knop

draaibaar



Kumanda şekli:



KIPP Kliksluitingen kunststof met knop draaibaar

Bestelnummer	Kleur basislichaam	A	B	B1	B2	B3	B4	B5	D	D1	D2	H	H1	H2	H3	H4	H5	H6	H7
K1654.247400	zwart	28	40	26,5	12	40	5,2	16	M32x1,5	32	7	47	47	17	3,2	26	16	30,2	34
K1654.247401	verchromd	28	40	26,5	12	40	5,2	16	M32x1,5	32	7	47	47	17	3,2	26	16	30,2	34
K1654.247402	wit	28	40	26,5	12	40	5,2	16	M32x1,5	32	7	47	47	17	3,2	26	16	30,2	34
K1654.247403	beige	28	40	26,5	12	40	5,2	16	M32x1,5	32	7	47	47	17	3,2	26	16	30,2	34

Bestelnummer	L	L1	L2	L3	L4	T	T1	Max. bedrijfsbelasting in N	Temperatuurbereik °C	S=deurbladsterkte in mm
K1654.247400	39,87	34,42	7,2	15	18,5	13	3	310	-30 tot 60	1,2-19
K1654.247401	39,87	34,42	7,2	15	18,5	13	3	310	-30 tot 60	1,2-19
K1654.247402	39,87	34,42	7,2	15	18,5	13	3	310	-30 tot 60	1,2-19
K1654.247403	39,87	34,42	7,2	15	18,5	13	3	310	-30 tot 60	1,2-19

KIPP NEDERLAND BV

Willem Dreeslaan 251

2729 NE Zoetermeer

Tel. +31 79 361 12 21

info@kipcom.nl

www.kipcom.nl



WEC1NLPR2102