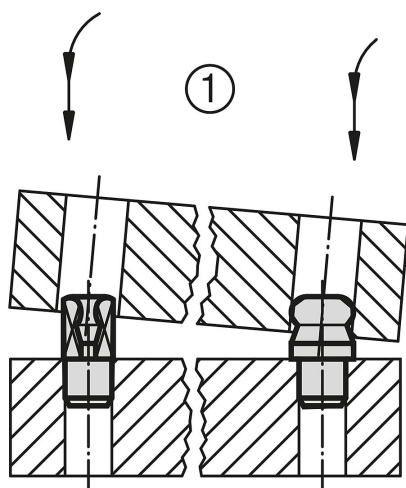


Штифты установочные со сферической посадочной поверхностью, с лыской, форма D, внутренняя резьба, односторонняя, с глухим отверстием

Описание товара/фотография продукта



Описание

Материал:

Инструментальная или нержавеющая сталь 1.4305.

Исполнение:

Сталь закалённая и шлифованная.

Нержавеющая сталь, шлифованная и кольчезеризованная.

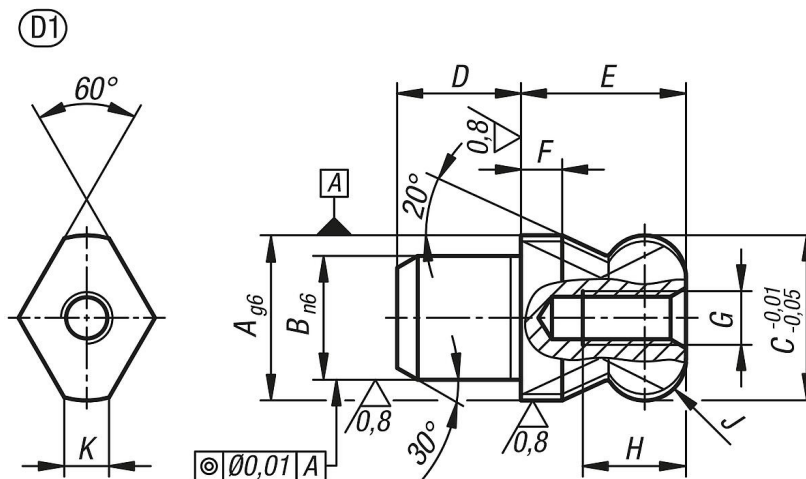
Указание:

Установочные штифты со сферической посадочной поверхностью облегчают установку, поскольку их форма специально разработана для этого процесса. Склонность к заклиниванию, так же называемая эффектом выдвигающих ящиков, возникающая вследствие установки стыкуемой детали под углом или наличия сил, действующих не по оси штифта, минимизируется благодаря использованию сферы и кривизне примыкающей поверхности (см. также схему 1).

Указание на чертеже:

- 1) Внутренняя резьба, односторонняя, с глухим отверстием
- 2) Внутренняя резьба, двусторонняя, с глухим отверстием
- 3) Внутренняя резьба, двусторонняя, со сквозным отверстием

Чертежи



Обзор изделий

| Номер заказа | материал | Размер | A | B | C | D | E | F | G | H | J | K | Отверстие под резьбу |
|--------------|------------------------|--------|----|----|----|----|----|-----|------|-----|-------|------|----------------------|
| K0351.062 | инструментальная сталь | 1 | 6 | 4 | 6 | 4 | 6 | 2 | M2,5 | 4,5 | R 1 | 1,7 | Глухое отверстие |
| K0351.082 | инструментальная сталь | 1 | 8 | 6 | 8 | 6 | 8 | 2 | M3 | 6 | R 2 | 2 | Глухое отверстие |
| K0351.102 | инструментальная сталь | 1 | 10 | 7 | 10 | 7 | 10 | 2,5 | M3 | 6 | R 2,5 | 2,5 | Глухое отверстие |
| K0351.122 | инструментальная сталь | 1 | 12 | 8 | 12 | 8 | 12 | 3 | M4 | 8 | R 3 | 2,5 | Глухое отверстие |
| K0351.142 | инструментальная сталь | 1 | 14 | 10 | 14 | 10 | 14 | 3,5 | M4 | 8 | R 3,5 | 3,76 | Глухое отверстие |
| K0351.162 | инструментальная сталь | 1 | 16 | 12 | 16 | 12 | 16 | 4 | M5 | 10 | R 4 | 4,3 | Глухое отверстие |

Штифты установочные со сферической посадочной поверхностью, с лыской, форма D, внутренняя резьба, односторонняя, с глухим отверстием

Обзор изделий

| Номер заказа | материал | Размер | A | B | C | D | E | F | G | H | J | K | Отверстие под резьбу |
|--------------|------------------------|--------|----|----|----|----|----|-----|------|-----|-------|------|----------------------|
| K0351.202 | инструментальная сталь | 1 | 20 | 14 | 20 | 14 | 20 | 5 | M5 | 10 | R 5 | 5 | Глухое отверстие |
| K0351.222 | инструментальная сталь | 1 | 22 | 16 | 22 | 16 | 22 | 5,5 | M5 | 10 | R 5,5 | 5 | Глухое отверстие |
| K0351.252 | инструментальная сталь | 1 | 25 | 18 | 25 | 18 | 25 | 6 | M5 | 10 | R 6 | 5,6 | Глухое отверстие |
| K0351.5062 | нержавеющая сталь | 1 | 6 | 4 | 6 | 4 | 6 | 2 | M2,5 | 4,5 | R 1 | 1,7 | Глухое отверстие |
| K0351.5082 | нержавеющая сталь | 1 | 8 | 6 | 8 | 6 | 8 | 2 | M3 | 6 | R 2 | 2 | Глухое отверстие |
| K0351.5102 | нержавеющая сталь | 1 | 10 | 7 | 10 | 7 | 10 | 2,5 | M3 | 6 | R 2,5 | 2,5 | Глухое отверстие |
| K0351.5122 | нержавеющая сталь | 1 | 12 | 8 | 12 | 8 | 12 | 3 | M4 | 8 | R 3 | 2,5 | Глухое отверстие |
| K0351.5142 | нержавеющая сталь | 1 | 14 | 10 | 14 | 10 | 14 | 3,5 | M4 | 8 | R 3,5 | 3,76 | Глухое отверстие |
| K0351.5162 | нержавеющая сталь | 1 | 16 | 12 | 16 | 12 | 16 | 4 | M5 | 10 | R 4 | 4,3 | Глухое отверстие |
| K0351.5202 | нержавеющая сталь | 1 | 20 | 14 | 20 | 14 | 20 | 5 | M5 | 10 | R 5 | 5 | Глухое отверстие |