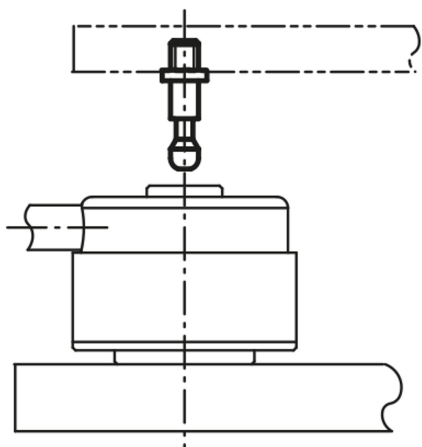


**Натяжные болты (для тяжелой обработки)****Описание товара/фотография продукта****Описание****Материал:**

Углеродистая сталь.

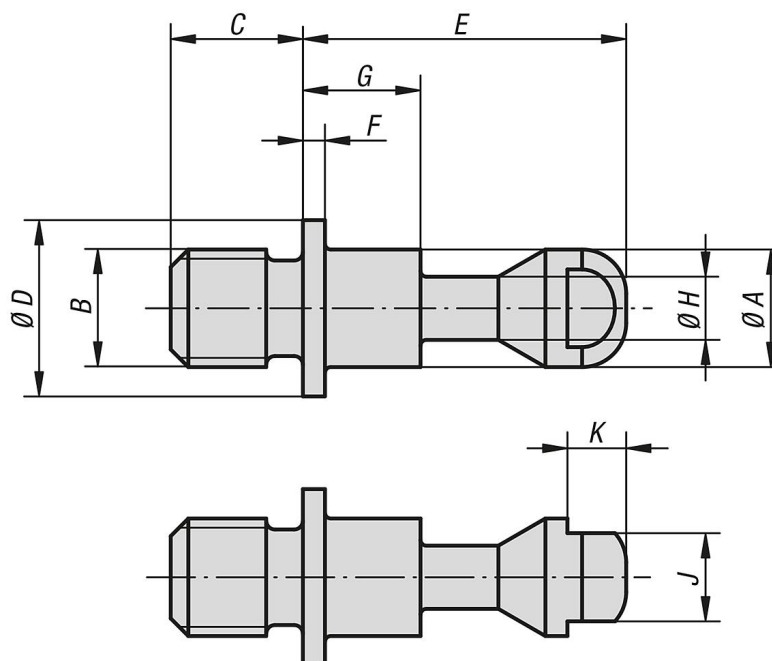
**Исполнение:**

закалка, воронение.



## Натяжные болты (для тяжелой обработки)

### Чертежи



### Обзор изделий

#### Натяжные болты (для тяжелой обработки)

Номер заказа	A	B	C	D	E	F	G	H	J	K	Подходящий к
K0911.1412013	12	M12	13	20	38	2	21,5	6,5	10	4	K0911.506501
K0911.1416017	12	M16	17	20	38	2	21,5	6,5	10	4	K0911.506501
K0911.1516017	16	M16	17	25	48	2,5	28	9,5	13	5	K0911.638001
K0911.1520021	16	M20	21	25	48	2,5	28	9,5	13	5	K0911.638001