

Ручки цилиндрические откидные

Описание товара/фотография продукта



Описание

Материал:

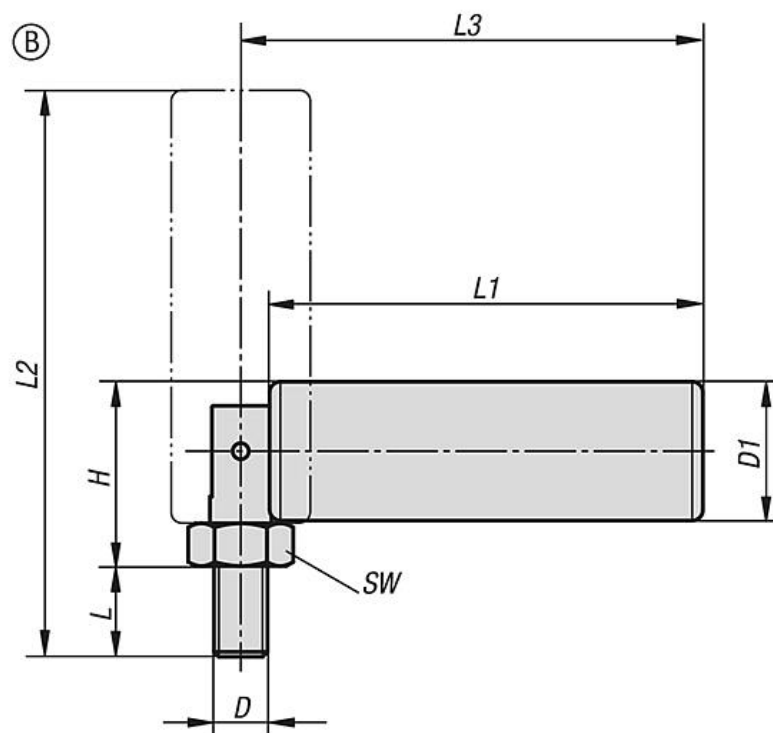
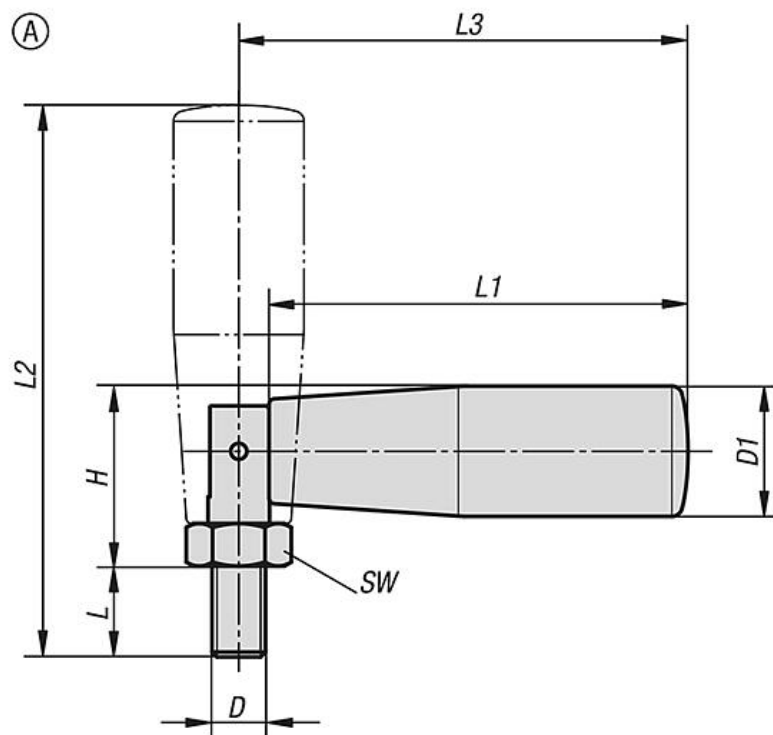
Ручка термопласт, стальные части вороненые.

Исполнение:

Поверхность черная сатинированная.

Указание:

Цилиндрические ручки могут поставляться смонтированными, например, на маховиках и кривошипных рукоятках.



Ручки цилиндрические откидные

Обзор изделий

Ручки цилиндрические откидные

Номер заказа	Форма	D	D1	SW	L	L1	L2	L3	H
K0775.06200490	A	M6	20	10	9	49,5	63,5	53	24,5
K0775.08250690	A	M8	23,5	13	10	69	85,5	73	28,5
K0775.10260890	B	M10	26	17	15	90	113	96	35