

## Ручки с накаткой, антистатические, с внутренней резьбой

### Описание товара/фотография продукта



### Описание

#### Материал:

Термопласт, графитово-черный.  
Втулка из стали 5.8.

#### Применение:

Втулка с синим пассивированием.

#### Безопасность:

Данные изделия с защитой от электростатического разряда применяются также для устройств, компонентов и защитных систем во взрывоопасных зонах.

При применении данных изделий с защитой от электростатического разряда можно избежать формирования электростатического искрового разряда и тем самым избежать воспламенения газов и пыли, что может привести к взрыву в закрытых помещениях.

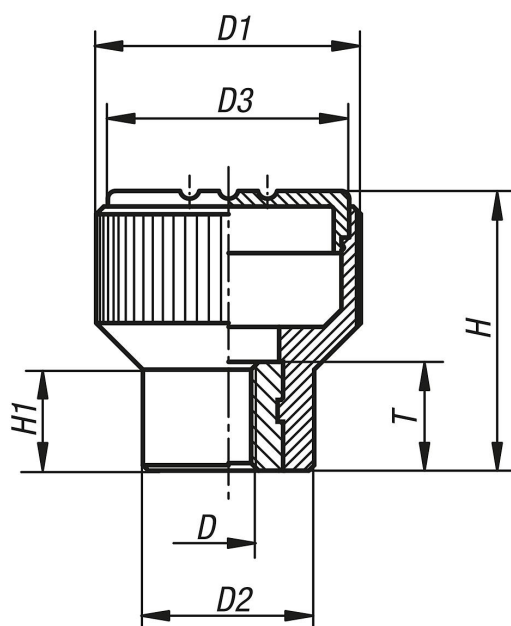
Для защиты персонала, который работает во взрывоопасных зонах, изготовители устройств и эксплуатирующие организации должны руководствоваться директивами ATEX.

#### Целевые группы:

Изготовители устройств, которые должны соблюдать требования директивы ATEX 2014/34/EU для изделия.

Эксплуатирующие организации, которые должны соблюдать требования рабочей директивы ATEX 1999/92/EG.

### Чертежи



## Ручки с накаткой, антистатические, с внутренней резьбой

## Обзор изделий

Номер заказа	D	D1	D2	D3	H	H1	T
K0247.1110624	M6	21	14	19	22	8	10