

## Poignée cylindrique tournante avec taraudage

### Description de l'article/illustrations du produit



#### Description

**Matière :**

Thermoplastique, gris foncé.

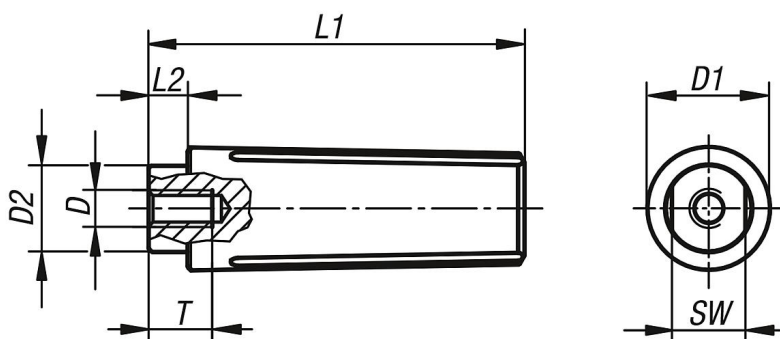
**Finition :**

Acier bruni.

**Nota :**

Les poignées cylindriques peuvent se monter p. ex. sur des volants, des manivelles ou des dévidoirs.

### Dessins



### Aperçu des articles

Référence	D	D1	D2	L1	L2	T	SW
K0263.1104	M4	13	9	40	5	8	8