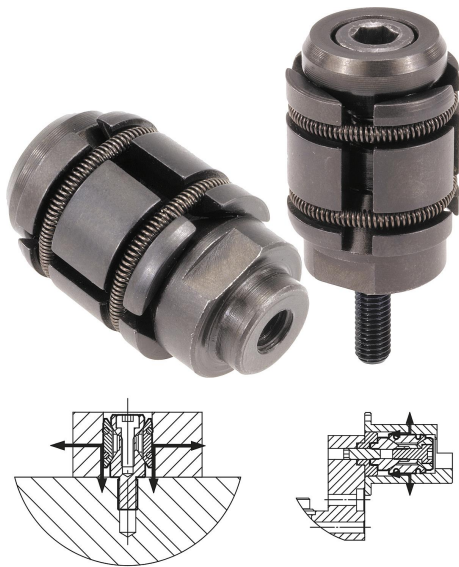


Bride de centrage

Description de l'article/illustrations du produit



Description

Matière :

Corps : acier.

Douilles : acier de traitement.

Finition :

Bruni.

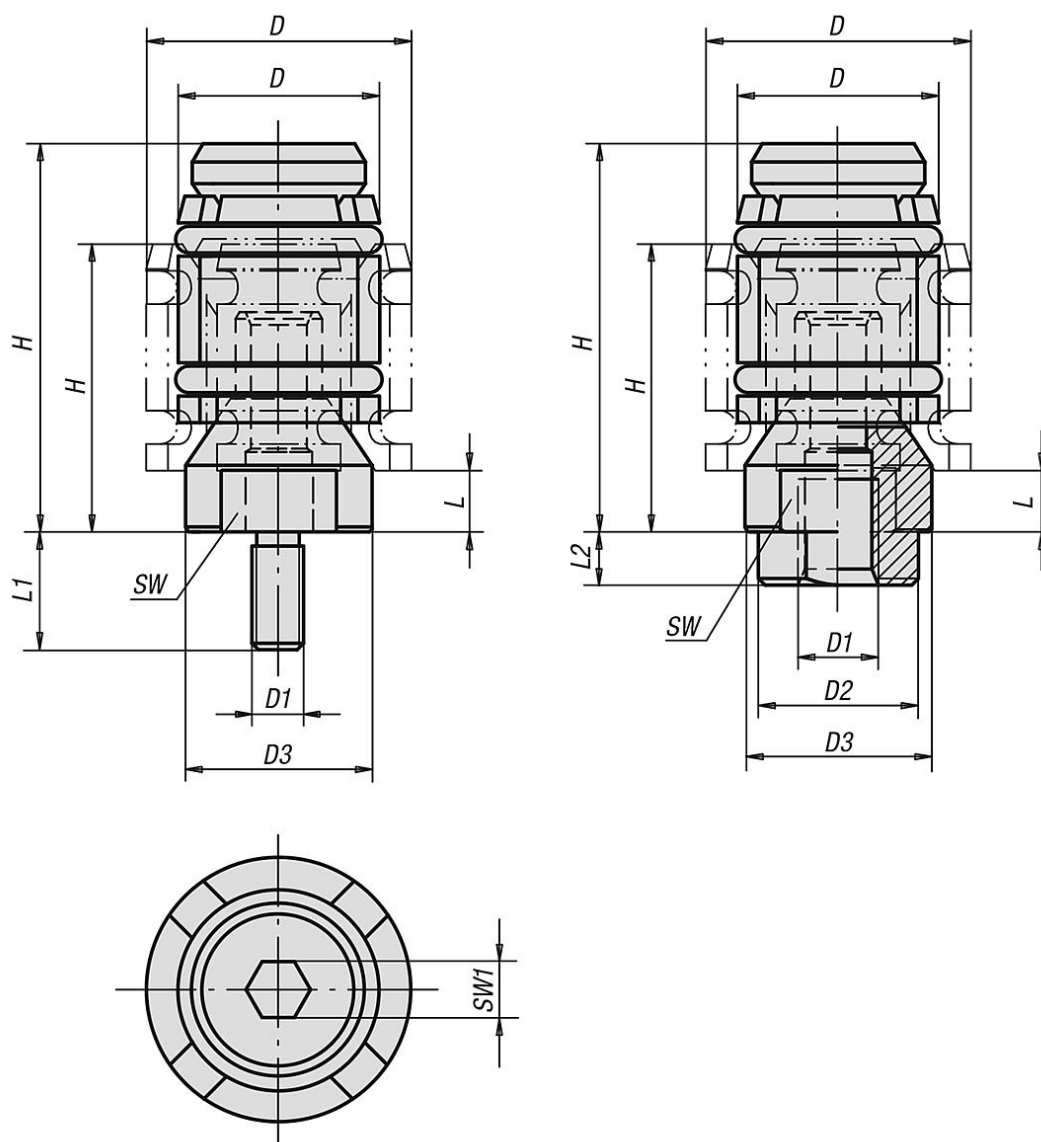
Nota :

L'élément de serrage et de centrage permet le centrage et le serrage d'une pièce dans l'alésage. L'élément de serrage et de centrage dispose d'une course importante. La gamme de produits couvre une plage de serrage comprise entre $\varnothing 12$ et $\varnothing 30$ mm. Afin d'augmenter la précision du centrage, l'élément de serrage et de centrage peut être fixé dans un alésage à l'aide du tourillon de centrage (D2). La précision du centrage est de $\pm 0,2$ mm.

Les éléments de serrage et de centrage avec taraudage sont adaptés au système modulaire M6 (voir exemple d'application).

Bride de centrage

Dessins



Aperçu des articles

Bride de centrage

Référence	Type de filetage	D min.	D max.	D1	D2	D3	H min.	H max.	L min.	L1	L2	SW	SW1	Force de serrage kN max.	Couple de serrage max. Nm
K0893.0615	tarudage	12	15	M6	12	11,4	22	27,5	4,8	-	4	9	2,5	1,5	2,2
K0893.0619	tarudage	15	19	M6	12	14	24,5	32	4,8	-	4	12	4	2,5	6
K0893.0624	tarudage	19	24	M6	12	17,8	26	35	4,5	-	4	15	5	4	10
K0893.0630	tarudage	24	30	M6	12	23	32	44,5	7	-	4	19	5	4,5	10
K0893.061215	filetage	12	15	M6	-	11,4	22	27,5	4,8	12	-	9	2,5	1,5	2,2
K0893.061219	filetage	15	19	M6	-	14	24,5	32	4,8	12	-	12	4	2,5	6
K0893.081624	filetage	19	24	M8	-	17,8	26	35	4,5	16	-	15	5	4	10
K0893.081630	filetage	24	30	M8	-	23	32	44,5	7	16	-	19	5	4,5	10

