

Clamping levers, plastic with external thread and point, threaded insert black oxidised steel

Item description/product images



lift to
disengage



Description

Material:

Handles fibreglass reinforced plastic with die-cast zinc toothed rings.

Steel parts grade 5.8.

Thrust pin, steel.

Version:

Steel parts black oxidised.

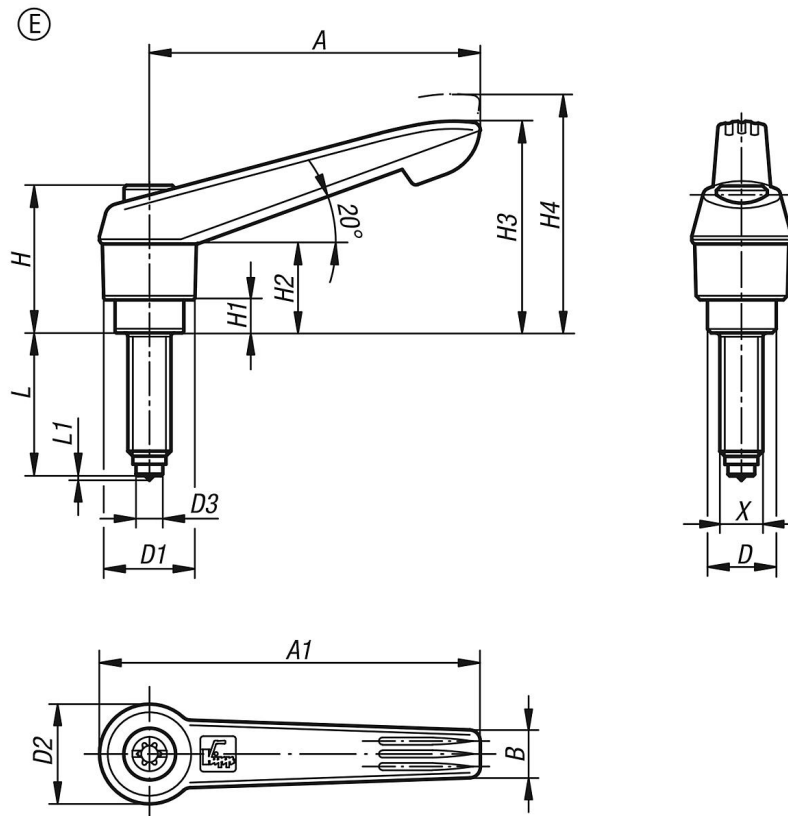
Note:

The various different thrust pins are used to avoid pressure marks, compensate for unevenness or increase the grip on the workpiece.

Where $L \geq 60$ mm the thread length is always 60 mm.

Clamping levers, plastic with external thread and point, threaded insert black oxidised steel

Drawings



Overview of items

Order No.	Form	Component material	Size	X	D	D1	D2	D3	H	H1	H2	H3	H4	A	A1	B	No. of teeth	L	L1
K0780.51051X20	E	steel point	1	M5	10	13	14,5	3	24,5	4	15	30	33,5	40	47	7,5	16	20	0,5
K0780.51051X30	E	steel point	1	M5	10	13	14,5	3	24,5	4	15	30	33,5	40	47	7,5	16	30	0,5
K0780.51051X40	E	steel point	1	M5	10	13	14,5	3	24,5	4	15	30	33,5	40	47	7,5	16	40	0,5
K0780.51051X50	E	steel point	1	M5	10	13	14,5	3	24,5	4	15	30	33,5	40	47	7,5	16	50	0,5
K0780.51061X20	E	steel point	1	M6	10	13	14,5	4	24,5	4	15	30	33,5	40	47	7,5	16	20	0,8
K0780.51061X30	E	steel point	1	M6	10	13	14,5	4	24,5	4	15	30	33,5	40	47	7,5	16	30	0,8
K0780.51061X40	E	steel point	1	M6	10	13	14,5	4	24,5	4	15	30	33,5	40	47	7,5	16	40	0,8
K0780.51061X50	E	steel point	1	M6	10	13	14,5	4	24,5	4	15	30	33,5	40	47	7,5	16	50	0,8
K0780.52061X20	E	steel point	2	M6	13,5	18	19,5	4	28,5	6,5	17,5	41,5	45,5	65	75	9,5	20	20	0,8
K0780.52061X30	E	steel point	2	M6	13,5	18	19,5	4	28,5	6,5	17,5	41,5	45,5	65	75	9,5	20	30	0,8
K0780.52061X40	E	steel point	2	M6	13,5	18	19,5	4	28,5	6,5	17,5	41,5	45,5	65	75	9,5	20	40	0,8
K0780.52061X50	E	steel point	2	M6	13,5	18	19,5	4	28,5	6,5	17,5	41,5	45,5	65	75	9,5	20	50	0,8
K0780.52061X60	E	steel point	2	M6	13,5	18	19,5	4	28,5	6,5	17,5	41,5	45,5	65	75	9,5	20	60	0,8
K0780.52081X20	E	steel point	2	M8	13,5	18	19,5	5,5	28,5	6,5	17,5	41,5	45,5	65	75	9,5	20	20	1
K0780.52081X30	E	steel point	2	M8	13,5	18	19,5	5,5	28,5	6,5	17,5	41,5	45,5	65	75	9,5	20	30	1
K0780.52081X40	E	steel point	2	M8	13,5	18	19,5	5,5	28,5	6,5	17,5	41,5	45,5	65	75	9,5	20	40	1
K0780.52081X50	E	steel point	2	M8	13,5	18	19,5	5,5	28,5	6,5	17,5	41,5	45,5	65	75	9,5	20	50	1
K0780.52081X60	E	steel point	2	M8	13,5	18	19,5	5,5	28,5	6,5	17,5	41,5	45,5	65	75	9,5	20	60	1
K0780.52101X20	E	steel point	2	M10	13,5	18	19,5	7	28,5	6,5	17,5	41,5	45,5	65	75	9,5	20	20	1,5
K0780.52101X30	E	steel point	2	M10	13,5	18	19,5	7	28,5	6,5	17,5	41,5	45,5	65	75	9,5	20	30	1,5
K0780.52101X40	E	steel point	2	M10	13,5	18	19,5	7	28,5	6,5	17,5	41,5	45,5	65	75	9,5	20	40	1,5
K0780.52101X50	E	steel point	2	M10	13,5	18	19,5	7	28,5	6,5	17,5	41,5	45,5	65	75	9,5	20	50	1,5
K0780.52101X60	E	steel point	2	M10	13,5	18	19,5	7	28,5	6,5	17,5	41,5	45,5	65	75	9,5	20	60	1,5

**Clamping levers, plastic with external thread and point, threaded insert
black oxidised steel**

Overview of items
