

Grub screws with thrust point, similar to DIN 6332

Item description/product images



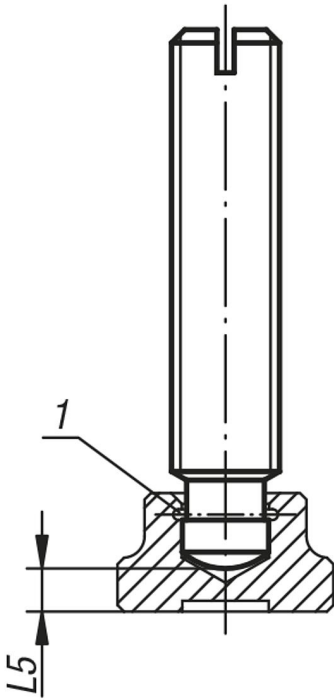
Description

Material:
Steel or stainless steel.

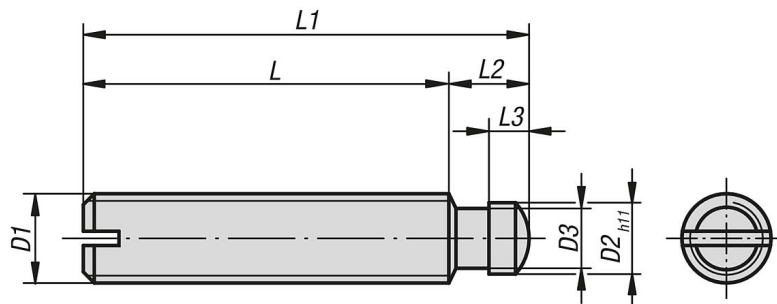
Version:
Steel: thrust point case-hardened, black.
Stainless steel: bright.

Note:
The thrust journal of the grub screws per DIN 6332 is designed for direct clamping as well as for use in conjunction with a thrust pad K0392.

Drawing reference:
1) snap ring



Drawings



Overview of items

Grub screws with thrust point, similar to DIN 6332

Order No.	Main material	D1	L1	D2	D3	L	L2	L3	L5
K0390.06X30	steel	M6	30	4,5	4	24	6	2,5	2,2
K0390.06X35	steel	M6	35	4,5	4	29	6	2,5	2,2

Grub screws with thrust point, similar to DIN 6332

Overview of items

Order No.	Main material	D1	L1	D2	D3	L	L2	L3	L5
K0390.06X40	steel	M6	40	4,5	4	34	6	2,5	2,2
K0390.06X50	steel	M6	50	4,5	4	44	6	2,5	2,2
K0390.08X35	steel	M8	35	6	5,4	27,5	7,5	3	3
K0390.08X40	steel	M8	40	6	5,4	32,5	7,5	3	3
K0390.08X45	steel	M8	45	6	5,4	37,5	7,5	3	3
K0390.08X50	steel	M8	50	6	5,4	42,5	7,5	3	3
K0390.08X60	steel	M8	60	6	5,4	52,5	7,5	3	3
K0390.10X50	steel	M10	50	8	7,2	41	9	4,5	3,6
K0390.10X55	steel	M10	55	8	7,2	46	9	4,5	3,6
K0390.10X60	steel	M10	60	8	7,2	51	9	4,5	3,6
K0390.10X65	steel	M10	65	8	7,2	56	9	4,5	3,6
K0390.10X80	steel	M10	80	8	7,2	71	9	4,5	3,6
K0390.12X60	steel	M12	60	8	7,2	50	10	4,5	4,5
K0390.12X65	steel	M12	65	8	7,2	55	10	4,5	4,5
K0390.12X70	steel	M12	70	8	7,2	60	10	4,5	4,5
K0390.12X80	steel	M12	80	8	7,2	70	10	4,5	4,5
K0390.12X100	steel	M12	100	8	7,2	90	10	4,5	4,5
K0390.14X60	steel	M14	60	10	9	48	12	5	5
K0390.14X80	steel	M14	80	10	9	68	12	5	5
K0390.14X100	steel	M14	100	10	9	88	12	5	5
K0390.16X65	steel	M16	65	12	11	53	12	5	5,3
K0390.16X70	steel	M16	70	12	11	58	12	5	5,3
K0390.16X80	steel	M16	80	12	11	68	12	5	5,3
K0390.16X100	steel	M16	100	12	11	88	12	5	5,3
K0390.16X125	steel	M16	125	12	11	113	12	5	5,3
K0390.20X80	steel	M20	80	15,5	14,4	66	14	5,5	5,6
K0390.20X90	steel	M20	90	15,5	14,4	76	14	5,5	5,6
K0390.20X100	steel	M20	100	15,5	14,4	86	14	5,5	5,6
K0390.20X125	steel	M20	125	15,5	14,4	111	14	5,5	5,6
K0390.20X150	steel	M20	150	15,5	14,4	136	14	5,5	5,6
K0390.061X30	stainless steel	M6	30	4,5	4	24	6	2,5	2,2
K0390.061X35	stainless steel	M6	35	4,5	4	29	6	2,5	2,2
K0390.061X40	stainless steel	M6	40	4,5	4	34	6	2,5	2,2
K0390.061X50	stainless steel	M6	50	4,5	4	44	6	2,5	2,2
K0390.081X35	stainless steel	M8	35	6	5,4	27,5	7,5	3	3
K0390.081X40	stainless steel	M8	40	6	5,4	32,5	7,5	3	3
K0390.081X45	stainless steel	M8	45	6	5,4	37,5	7,5	3	3
K0390.081X50	stainless steel	M8	50	6	5,4	42,5	7,5	3	3
K0390.081X60	stainless steel	M8	60	6	5,4	52,5	7,5	3	3
K0390.101X50	stainless steel	M10	50	8	7,2	41	9	4,5	3,6
K0390.101X55	stainless steel	M10	55	8	7,2	46	9	4,5	3,6
K0390.101X60	stainless steel	M10	60	8	7,2	51	9	4,5	3,6
K0390.101X65	stainless steel	M10	65	8	7,2	56	9	4,5	3,6
K0390.101X80	stainless steel	M10	80	8	7,2	71	9	4,5	3,6
K0390.121X60	stainless steel	M12	60	8	7,2	50	10	4,5	4,5
K0390.121X65	stainless steel	M12	65	8	7,2	55	10	4,5	4,5
K0390.121X70	stainless steel	M12	70	8	7,2	60	10	4,5	4,5
K0390.121X80	stainless steel	M12	80	8	7,2	70	10	4,5	4,5
K0390.121X100	stainless steel	M12	100	8	7,2	90	10	4,5	4,5
K0390.141X60	stainless steel	M14	60	10	9	48	12	5	5
K0390.141X80	stainless steel	M14	80	10	9	68	12	5	5
K0390.141X100	stainless steel	M14	100	10	9	88	12	5	5
K0390.161X65	stainless steel	M16	65	12	11	53	12	5	5,3
K0390.161X70	stainless steel	M16	70	12	11	58	12	5	5,3
K0390.161X80	stainless steel	M16	80	12	11	68	12	5	5,3
K0390.161X100	stainless steel	M16	100	12	11	88	12	5	5,3
K0390.161X125	stainless steel	M16	125	12	11	113	12	5	5,3
K0390.201X80	stainless steel	M20	80	15,5	14,4	66	14	5,5	5,6
K0390.201X90	stainless steel	M20	90	15,5	14,4	76	14	5,5	5,6
K0390.201X100	stainless steel	M20	100	15,5	14,4	86	14	5,5	5,6
K0390.201X125	stainless steel	M20	125	15,5	14,4	111	14	5,5	5,6
K0390.201X150	stainless steel	M20	150	15,5	14,4	136	14	5,5	5,6

