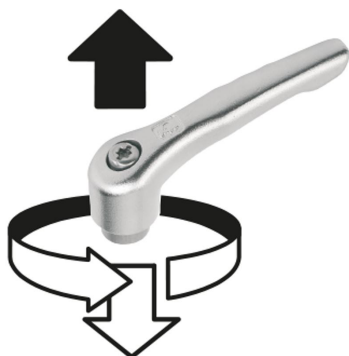


Clamping levers, stainless steel with external thread and protective cap, threaded pin stainless steel

Item description/product images



lift to
disengage



Description

Material:

Handle investment cast 1.4308.

Other steel parts 1.4305.

Version:

Handle electropolished.

Steel parts bright.

On request:

Other threads, screw lengths and special versions.

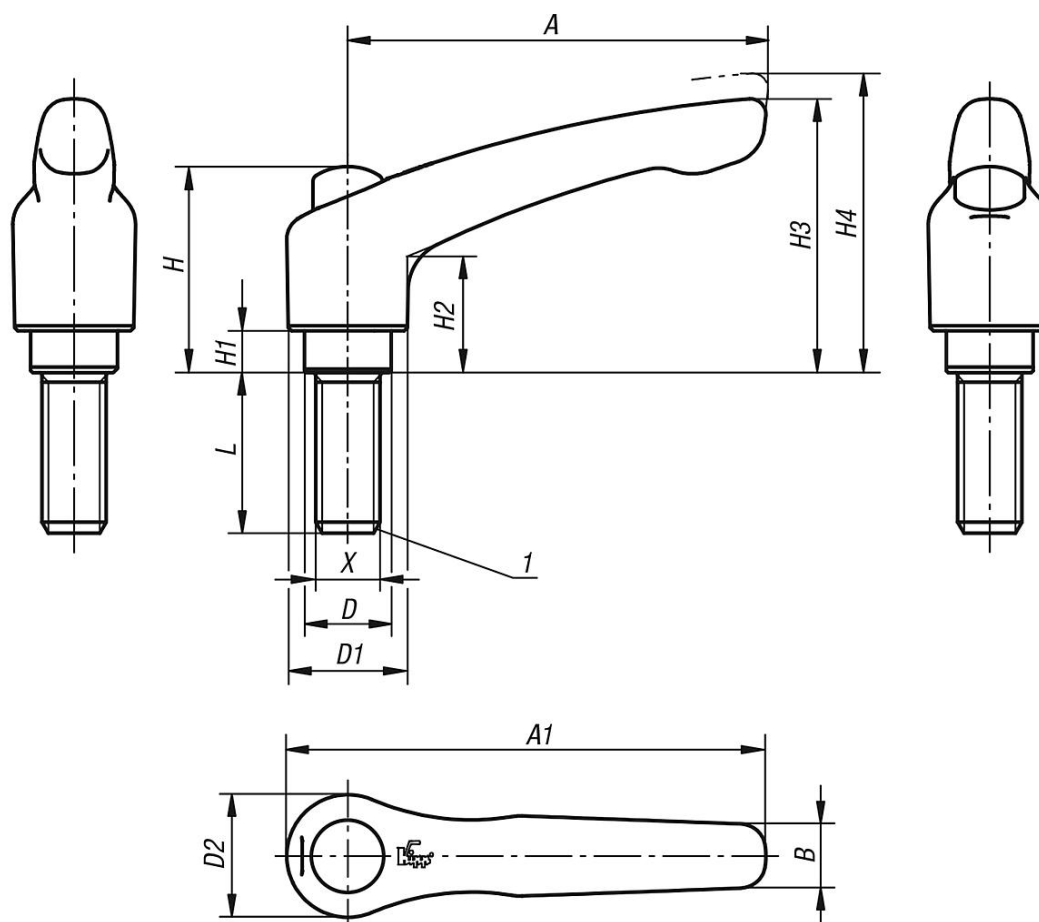
Dimension "H1" available in other lengths at extra charge.

Drawing reference:

1) flat point DIN EN ISO 4753

Clamping levers, stainless steel with external thread and protective cap, threaded pin stainless steel

Drawings



Overview of items

Clamping levers with protective cap, external thread, stainless steel

Order No.	Size	X	L	D	D1	D2	B	A	A1	H	H1	H2	H3	H4	No. of teeth
K0124.9206X15	2	M6	15	13,5	18,5	19	10	65	74,5	32	6,5	17,5	42,5	45,5	20
K0124.9206X20	2	M6	20	13,5	18,5	19	10	65	74,5	32	6,5	17,5	42,5	45,5	20
K0124.9206X25	2	M6	25	13,5	18,5	19	10	65	74,5	32	6,5	17,5	42,5	45,5	20
K0124.9206X30	2	M6	30	13,5	18,5	19	10	65	74,5	32	6,5	17,5	42,5	45,5	20
K0124.9206X40	2	M6	40	13,5	18,5	19	10	65	74,5	32	6,5	17,5	42,5	45,5	20
K0124.9206X50	2	M6	50	13,5	18,5	19	10	65	74,5	32	6,5	17,5	42,5	45,5	20
K0124.9206X60	2	M6	60	13,5	18,5	19	10	65	74,5	32	6,5	17,5	42,5	45,5	20
K0124.9208X15	2	M8	15	13,5	18,5	19	10	65	74,5	32	6,5	17,5	42,5	45,5	20
K0124.9208X20	2	M8	20	13,5	18,5	19	10	65	74,5	32	6,5	17,5	42,5	45,5	20
K0124.9208X25	2	M8	25	13,5	18,5	19	10	65	74,5	32	6,5	17,5	42,5	45,5	20
K0124.9208X30	2	M8	30	13,5	18,5	19	10	65	74,5	32	6,5	17,5	42,5	45,5	20
K0124.9208X40	2	M8	40	13,5	18,5	19	10	65	74,5	32	6,5	17,5	42,5	45,5	20
K0124.9208X50	2	M8	50	13,5	18,5	19	10	65	74,5	32	6,5	17,5	42,5	45,5	20
K0124.9208X60	2	M8	60	13,5	18,5	19	10	65	74,5	32	6,5	17,5	42,5	45,5	20
K0124.9210X20	2	M10	20	13,5	18,5	19	10	65	74,5	32	6,5	17,5	42,5	45,5	20
K0124.9210X25	2	M10	25	13,5	18,5	19	10	65	74,5	32	6,5	17,5	42,5	45,5	20
K0124.9210X30	2	M10	30	13,5	18,5	19	10	65	74,5	32	6,5	17,5	42,5	45,5	20
K0124.9210X40	2	M10	40	13,5	18,5	19	10	65	74,5	32	6,5	17,5	42,5	45,5	20
K0124.9210X50	2	M10	50	13,5	18,5	19	10	65	74,5	32	6,5	17,5	42,5	45,5	20
K0124.9210X60	2	M10	60	13,5	18,5	19	10	65	74,5	32	6,5	17,5	42,5	45,5	20
K0124.9308X20	3	M8	20	16	21	22	11	80	91	41,5	10	24	54,5	58,5	22

Clamping levers, stainless steel with external thread and protective cap, threaded pin stainless steel

Overview of items

Order No.	Size	X	L	D	D1	D2	B	A	A1	H	H1	H2	H3	H4	No. of teeth
K0124.9308X25	3	M8	25	16	21	22	11	80	91	41,5	10	24	54,5	58,5	22
K0124.9308X30	3	M8	30	16	21	22	11	80	91	41,5	10	24	54,5	58,5	22
K0124.9308X40	3	M8	40	16	21	22	11	80	91	41,5	10	24	54,5	58,5	22
K0124.9308X50	3	M8	50	16	21	22	11	80	91	41,5	10	24	54,5	58,5	22
K0124.9308X60	3	M8	60	16	21	22	11	80	91	41,5	10	24	54,5	58,5	22
K0124.9310X20	3	M10	20	16	21	22	11	80	91	41,5	10	24	54,5	58,5	22
K0124.9310X25	3	M10	25	16	21	22	11	80	91	41,5	10	24	54,5	58,5	22
K0124.9310X30	3	M10	30	16	21	22	11	80	91	41,5	10	24	54,5	58,5	22
K0124.9310X40	3	M10	40	16	21	22	11	80	91	41,5	10	24	54,5	58,5	22
K0124.9310X50	3	M10	50	16	21	22	11	80	91	41,5	10	24	54,5	58,5	22
K0124.9310X60	3	M10	60	16	21	22	11	80	91	41,5	10	24	54,5	58,5	22