

Bouton étoile biopolymère similaire à DIN 6336

Description de l'article/illustrations du produit



Description

Matière :

Biopolymère. Douille ou tige filetée en acier.

Finition :

Insert ou tige filetée zinguée passivée bleu.

Hêtre naturel avec fibres ou teinté gris-noir.

Avantages :

Ce biopolymère est fabriqué entièrement à partir de matières premières renouvelables (sans pétrole).

Préservation des ressources fossiles non renouvelables.

Les fibres de bois sont issues à 100 % de forêts allemandes exploitées selon des méthodes de culture durable.

Propriétés :

Bonne résistance mécanique (testé au moins avec une double sécurité).

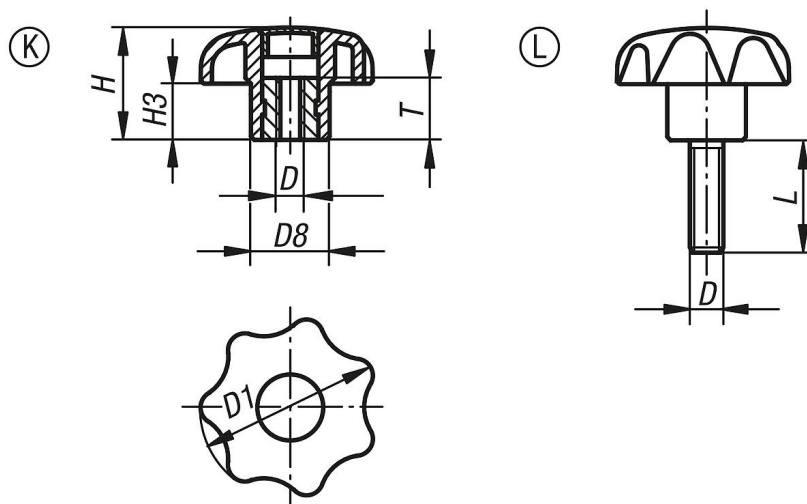
Le biopolymère est recyclable (comparable aux thermoplastiques).

Convient pour les applications en extérieur (non biodégradable).

Bonne résistance contre les acides et les liquides alcalins.

Temporairement résistant aux alcools, carburants, huiles minérales et graisses.

Dessins



Aperçu des articles

Bouton étoile biopolymère, similaire à DIN 6336, taraudage

Référence	Forme	Couleur du corps de base	D	D1	D8	H	H3	L	T
K0155.102051143	K	hêtre naturel	M5	32	14	20	10	-	10
K0155.10206143	K	hêtre naturel	M6	32	14	20	10	-	10
K0155.10208143	K	hêtre naturel	M8	40	18	25	13	-	14
K0155.102081143	K	hêtre naturel	M8	50	22	32	17	-	14
K0155.102101143	K	hêtre naturel	M10	40	18	25	13	-	14
K0155.10210143	K	hêtre naturel	M10	50	22	32	17	-	14
K0155.102121143	K	hêtre naturel	M12	50	22	32	17	-	18
K0155.10205190	K	gris foncé RAL 7021	M5	32	14	20	10	-	10
K0155.1020690	K	gris foncé RAL 7021	M6	32	14	20	10	-	10

Bouton étoile biopolymère similaire à DIN 6336

Aperçu des articles

Référence	Forme	Couleur du corps de base	D	D1	D8	H	H3	L	T
K0155.1020890	K	gris foncé RAL 7021	M8	40	18	25	13	-	14
K0155.10208190	K	gris foncé RAL 7021	M8	50	22	32	17	-	14
K0155.10210190	K	gris foncé RAL 7021	M10	40	18	25	13	-	14
K0155.1021090	K	gris foncé RAL 7021	M10	50	22	32	17	-	14
K0155.10212190	K	gris foncé RAL 7021	M12	50	22	32	17	-	18
K0155.104061143X15	L	hêtre naturel	M6	32	14	20	10	15	-
K0155.10408143X20	L	hêtre naturel	M8	32	14	20	10	20	-
K0155.104081143X25	L	hêtre naturel	M8	40	18	25	13	25	-
K0155.10410143X25	L	hêtre naturel	M10	40	18	25	13	25	-
K0155.104101143X25	L	hêtre naturel	M10	50	22	32	17	25	-
K0155.10412143X25	L	hêtre naturel	M12	50	22	32	17	25	-
K0155.10406190X15	L	gris foncé RAL 7021	M6	32	14	20	10	15	-
K0155.1040890X20	L	gris foncé RAL 7021	M8	32	14	20	10	20	-
K0155.10408190X25	L	gris foncé RAL 7021	M8	40	18	25	13	25	-
K0155.1041090X25	L	gris foncé RAL 7021	M10	40	18	25	13	25	-
K0155.10410190X25	L	gris foncé RAL 7021	M10	50	22	32	17	25	-
K0155.1041290X25	L	gris foncé RAL 7021	M12	50	22	32	17	25	-