

## Rodillos esféricos con carcasa de plástico

### Descripción del artículo/Imágenes del producto



### Descripción

#### Material:

Carcasa y cubierta de POM.  
Bola de soporte de acero inoxidable.  
Bola de carga de acero inoxidable o plástico.

#### Versión:

Acero inoxidable endurecido.

#### Indicación:

Los rodillos esféricos están hechos de un plástico azul certificado apto para usos en el sector alimentario. Los rodillos esféricos están equipados con una cubierta cerrada sin holgura, así que no se genera ningún reborde de suciedad.

Por los agujeros de limpieza en la cara inferior de la carcasa los rodillos esféricos se limpian con toda facilidad.

Velocidad de transporte hasta 1,5 m/s.

Conformidad para alimentos: Food Grade, reglamentos europeos 1935/2004 y 10/2011.

#### Rango de temperatura:

-30°C hasta +50°C (hasta +30°C con bola de carga de plástico)

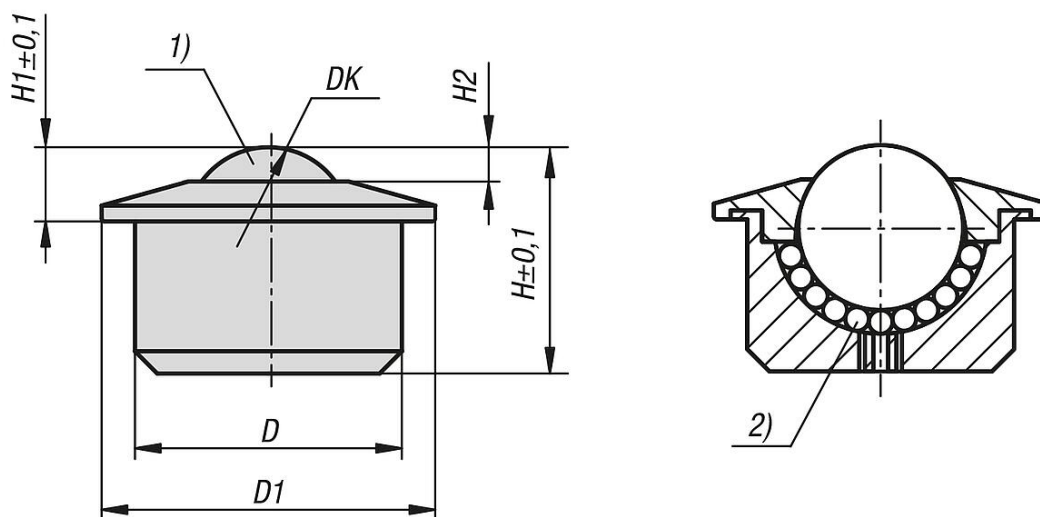
#### Indicación sobre el dibujo:

- 1) Bola de carga
- 2) Bola de soporte

Forma A: Cubierta y carcasa de POM, bolas de soporte de acero inoxidable y bolas de carga de POM

Forma B: Cubierta y carcasa de POM, bolas de soporte de acero inoxidable y bolas de carga de acero inoxidable

### Planos



## Rodillos esféricos con carcasa de plástico

### Nuestros productos

#### Rodillos esféricos con carcasa de plástico

Referencia	Forma	Modelo de forma	D	D1	DK	H	H1	H2	Capacidad de carga C (N)	Clase de fijación
K1827.150	A	bola de POM	24	31	15,875	20,5	9,5	4,5	200	insertado
K1827.220	A	bola de POM	36	45	22,225	30,5	10	4,5	250	insertado
K1827.300	A	bola de POM	45	55	30	37	14	5,5	350	insertado
K1827.440	A	bola de POM	62	75	44,5	53,5	19	9	500	insertado
K1827.151	B	bola de acero inoxidable	24	31	15,875	20,5	9,5	4,5	200	insertado
K1827.221	B	bola de acero inoxidable	36	45	22,225	30,5	10	4,5	250	insertado
K1827.301	B	bola de acero inoxidable	45	55	30	37	14	5,5	350	insertado
K1827.441	B	bola de acero inoxidable	62	75	44,5	53,5	19	9	500	insertado