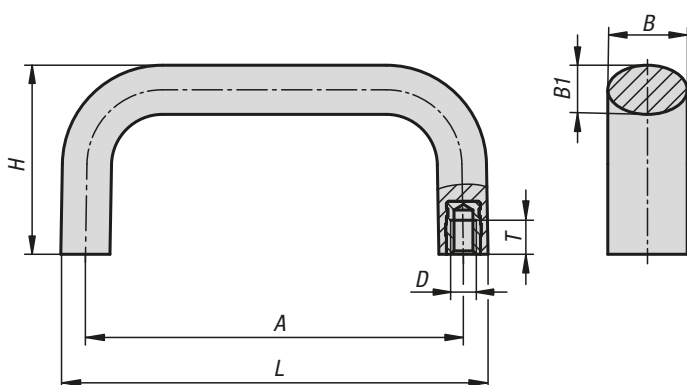


## Empuñaduras curvas, empuñaduras de tubo, empuñaduras huecas



## Empuñaduras curvas de plástico, ovaladas



**Material:**

Duroplast PF 31.

Casquillo roscado de acero o acero inoxidable.

**Versión:**

Duroplast negro, pulido con brillo intenso.

Acero cromado en azul o acero inoxidable con acabado natural.

**Ejemplo de pedido:**

K1458.21280621

**Rango de temperatura:**

Temperatura de uso continuo 140 °C.

Temperatura de servicio momentáneo máx. 160 °C.

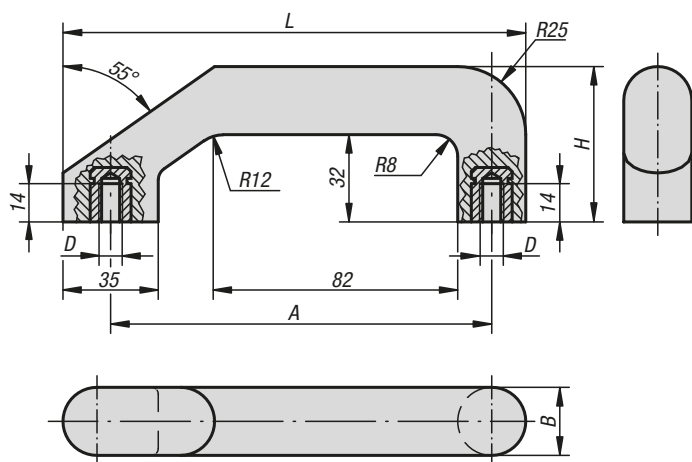
**Montaje:**

Desde la parte trasera.

### KIPP Empuñaduras curvas de plástico, ovaladas

Referencia	Material del componente	A	B	B1	D	H	L	T	Capacidad de carga N
K1458.21000621	acero	100	21	13	M6	50	113	9	500
K1458.21200621	acero	120	21	13	M6	50	133	9	500
K1458.21280621	acero	128	21	13	M6	50	141	9	500
K1458.21600825	acero	160	25	17	M8	55	177	12	500
K1458.31000621	acero inoxidable	100	21	13	M6	50	113	9	500
K1458.31200621	acero inoxidable	120	21	13	M6	50	133	9	500
K1458.31280621	acero inoxidable	128	21	13	M6	50	141	9	500
K1458.31600825	acero inoxidable	160	25	17	M8	55	177	12	500

## Empuñaduras curvas



**Material:**  
Duroplast PF 31, negro.  
Casquillo de latón o acero galvanizado.

**Versión:**  
Con un brillo intenso.

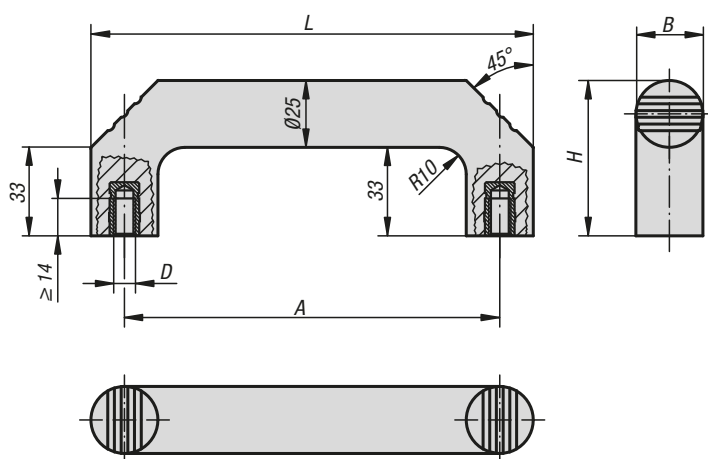
**Ejemplo de pedido:**  
K0187.101

**Montaje:**  
Desde la parte trasera.

### KIPP Empuñaduras curvas

Referencia	Material del componente	A	B	D	H	L	Capacidad de carga N
K0187.101	latón	140	25	M8	57	170	300
K0187.201	acero	140	25	M8	57	170	300

## Empuñaduras curvas



**Material:**  
Duroplast PF 31, negro.  
Casquillo de latón o acero galvanizado.

**Versión:**  
Con un brillo intenso.

**Ejemplo de pedido:**  
K0188.114008

**Montaje:**  
Desde la parte trasera.

### KIPP Empuñaduras curvas

Referencia	Material del componente	A	B	D	H	L	Capacidad de carga N
K0188.114008	latón	140	25	M8	58	165	500
K0188.214008	acero	140	25	M8	58	165	500

## Empuñaduras curvas de plástico

con función de conmutación eléctrica



**Material:**  
Plástico PA6.

**Versión:**  
Con estructura fina de color negro.

**Ejemplo de pedido:**  
K1527.11601

**Indicación:**  
Pulsador con LED rojo o verde.

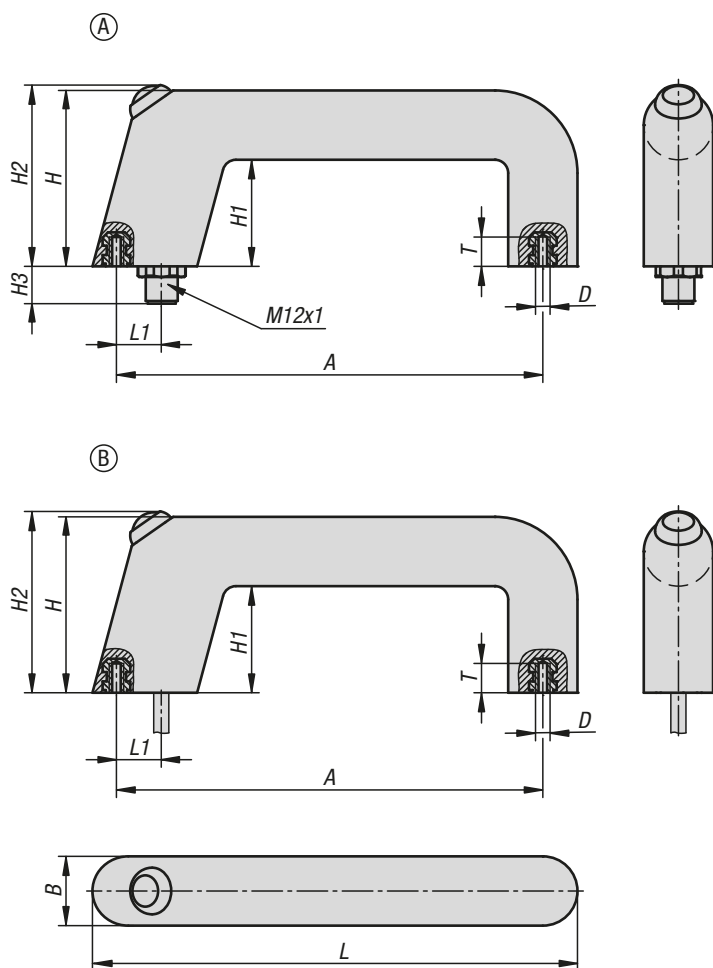
Forma A:  
Conexión con conector de 8 polos en la superficie de atornillamiento de la punta de empuñadura. (Conector (K1498) con cable de 10 m disponible como accesorio. Debe pedirse por separado.)

Forma B:  
Cable de conexión de 5 m de longitud, que sale de la superficie de atornillamiento de la punta de empuñadura.

Grado de protección: IP65 (para forma A con conector atornillado).

**Montaje:**  
Desde la parte trasera.

**Indicación sobre el dibujo:**  
Forma A: con conector  
Forma B: con cable

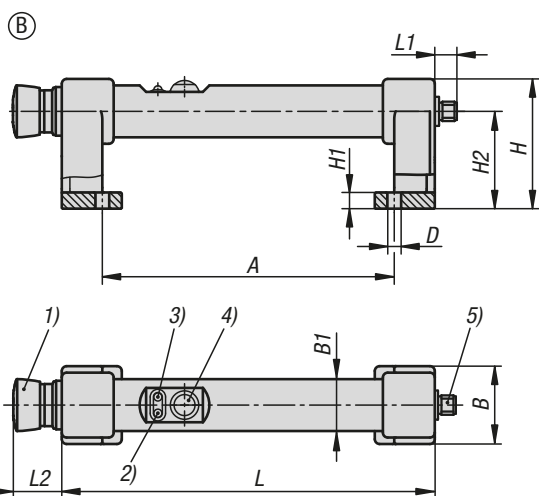
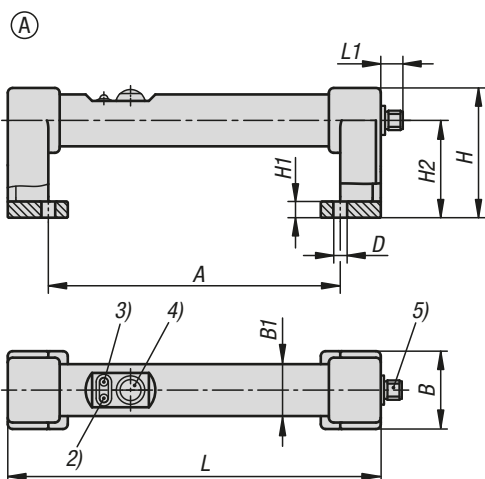


### KIPP Empuñaduras curvas de plástico con función de conmutación eléctrica

Referencia	Forma	Color del componente	A	B	D	H	H1	H2 máx.	H3	L	L1	T	Capacidad de carga N
K1527.11601	A	Verde	160	26	M6	66	40	70	10	182	17	10	1000
K1527.11602	A	Rojo	160	26	M6	66	40	70	10	182	17	10	1000
K1527.21601	B	Verde	160	26	M6	66	40	70	-	182	17	10	1000
K1527.21602	B	Rojo	160	26	M6	66	40	70	-	182	17	10	1000

## Empuñaduras de tubo de plástico

con función de conmutación eléctrica



**Material:**

Punta de empuñadura de acero inoxidable PA6.  
Tubo de unión de plástico de PVC.

**Versión:**

Punta de empuñadura con estructura fina de color negro.  
Tubo de unión girado, negro.

**Ejemplo de pedido:**

K1529.180

**Indicación:**

Forma A:  
Pulsador (cambiador)  
2 LED  
Conector de 8 polos

Forma B:  
Parada de emergencia (2 contactos N/C)  
Pulsador (cambiador)  
2 LED  
Conector de 12 polos

Conector montado en la punta de empuñadura del eje de tubería inferior.  
Conector con cable (K1498) de 10 m disponible como accesorio. Debe pedirse por separado.

Grado de protección: IP65 con conector atornillado.

Disponible empuñadura de tubo adecuada ópticamente sin función de conmutación eléctrica (K1528).

**Montaje:**

Desde el lado de manejo.

**Indicación sobre el dibujo:**

- 1) Parada de emergencia
- 2) LED rojo
- 3) LED verde
- 4) Pulsador
- 5) Conector, M12x1

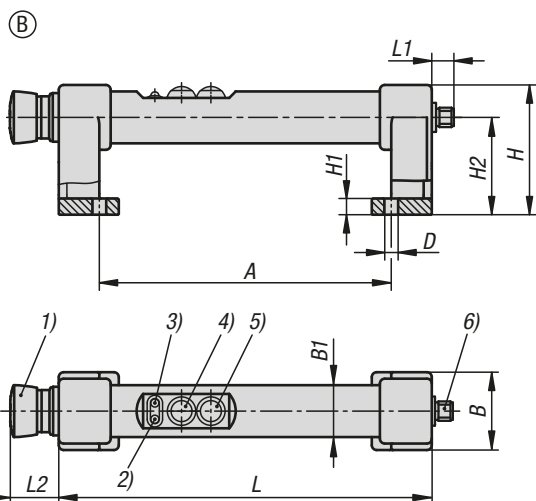
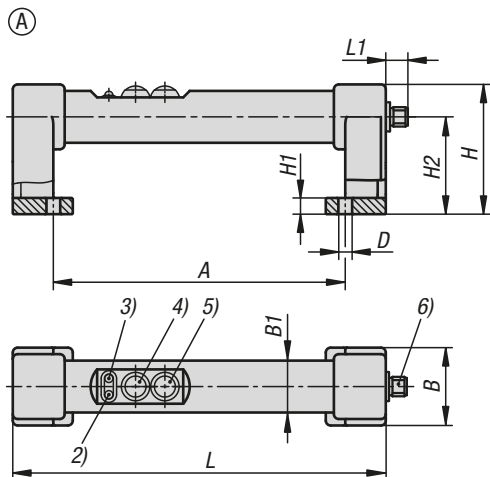


### KIPP Empuñaduras de tubo de plástico con función de conmutación eléctrica

Referencia	Forma	A	B	B1	D	H	H1	H2	L	L1	L2	Capacidad de carga N
K1529.180	A	180	48	32	8,5	80	10	60	230	13	-	1000
K1529.1180	B	180	48	32	8,5	80	10	60	230	13	30	1000

## Empuñaduras de tubo de plástico

con función de conmutación eléctrica



### Indicación sobre el dibujo:

- 1) Parada de emergencia
- 2) LED rojo
- 3) LED verde
- 4) Pulsador 1
- 5) Pulsador 2
- 6) Conector, M12x1

### Material:

Punta de empuñadura de acero inoxidable PA6.  
Tubo de unión de plástico de PVC.

### Versión:

Punta de empuñadura con estructura fina de color negro.  
Tubo de unión girado, negro.

### Ejemplo de pedido:

K1530.180

### Indicación:

Forma A:  
Pulsador 1 (cambiador)  
Pulsador 2 (contacto N/A)  
2 LED  
Conector de 8 polos

Forma B:  
Parada de emergencia (2 contactos N/C)  
Pulsador 1 (cambiador)  
Pulsador 2 (contacto N/A)  
2 LED  
Conector de 12 polos

Conector montado en la punta de empuñadura del eje de tubería inferior.

Conector (K1498) con cable de 10 m disponible como accesorio. Debe pedirse por separado.

Grado de protección: IP65 con conector atornillado.

Disponible empuñadura de tubo adecuada ópticamente sin función de conmutación eléctrica (K1528).

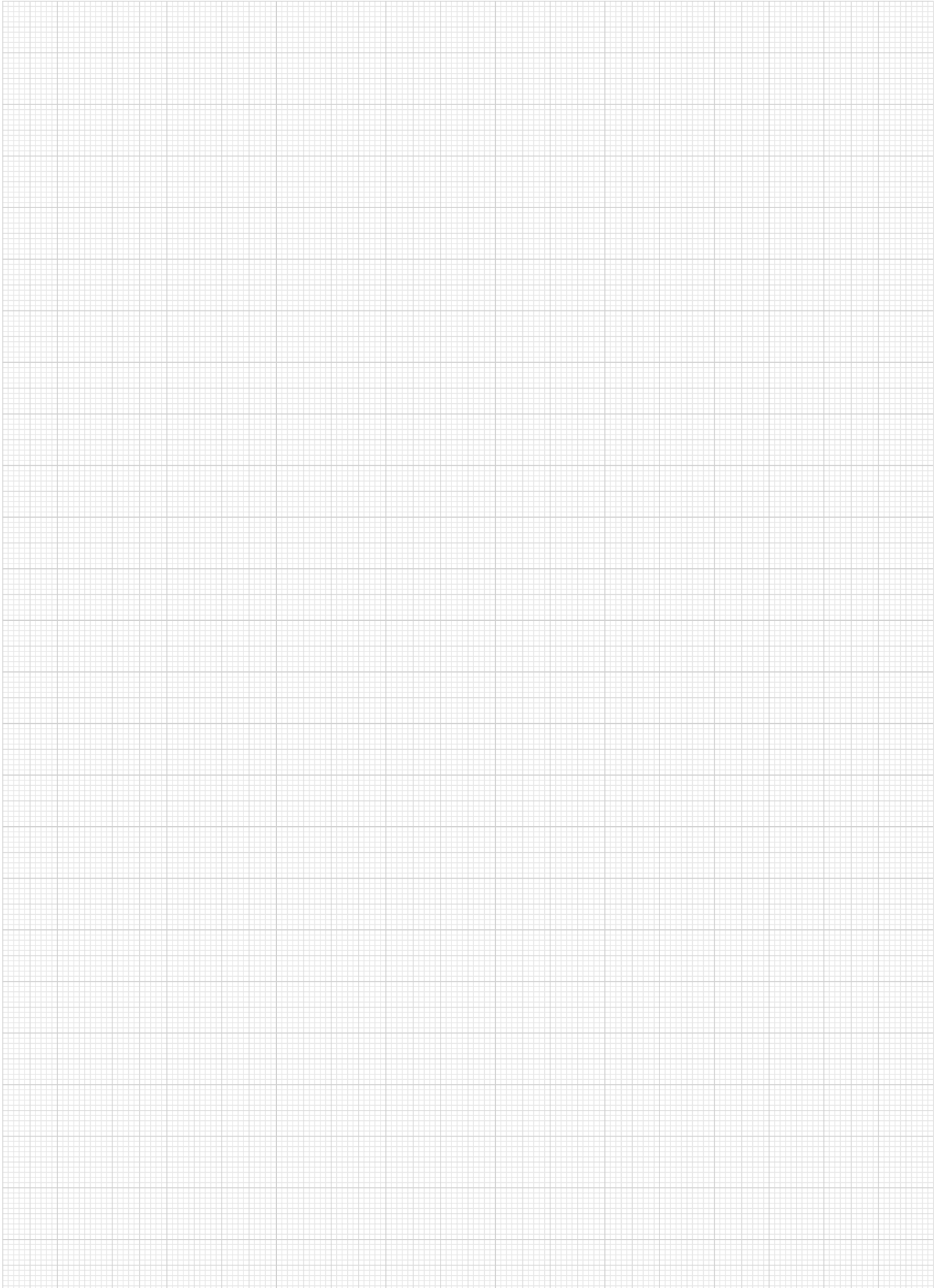
### Montaje:

Desde el lado de manejo.

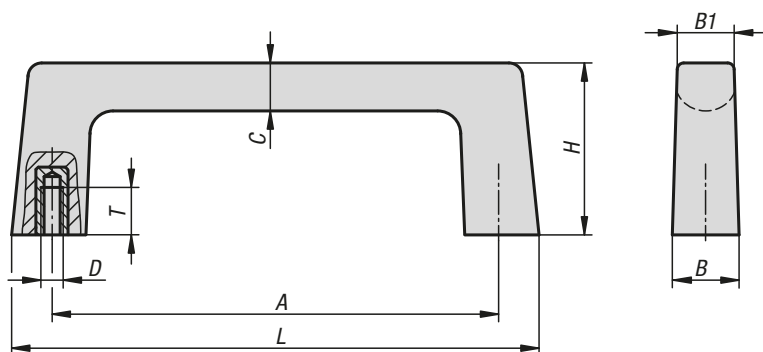


### KIPP Empuñaduras de tubo de plástico con función de conmutación eléctrica

Referencia	Forma	A	B	B1	D	H	H1	H2	L	L1	L2	Capacidad de carga N
K1530.180	A	180	48	32	8,5	80	10	60	230	13	-	1000
K1530.1180	B	180	48	32	8,5	80	10	60	230	13	30	1000



## Empuñaduras curvas



**Material:**

Duroplast FS 31.  
Inserto roscado de acero.

**Versión:**

Negro.

**Ejemplo de pedido:**

K1074.11005

**Indicación de pedido:**

El volumen de suministro incluye tornillos de fijación.

**Indicación:**

Capacidad de carga máx. 500 N.

**Montaje:**

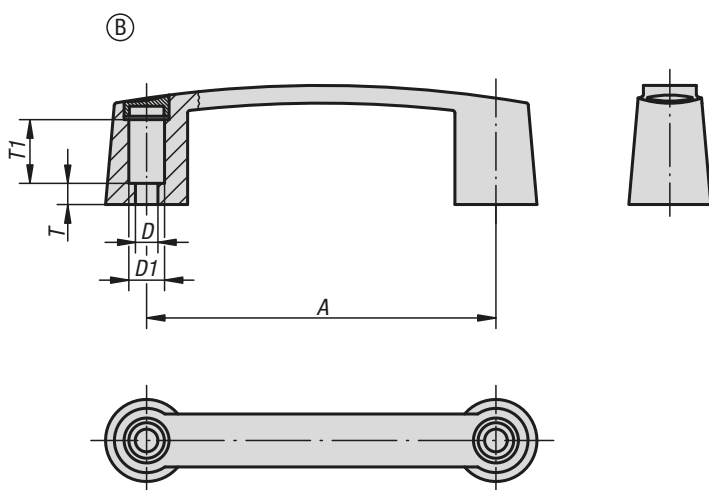
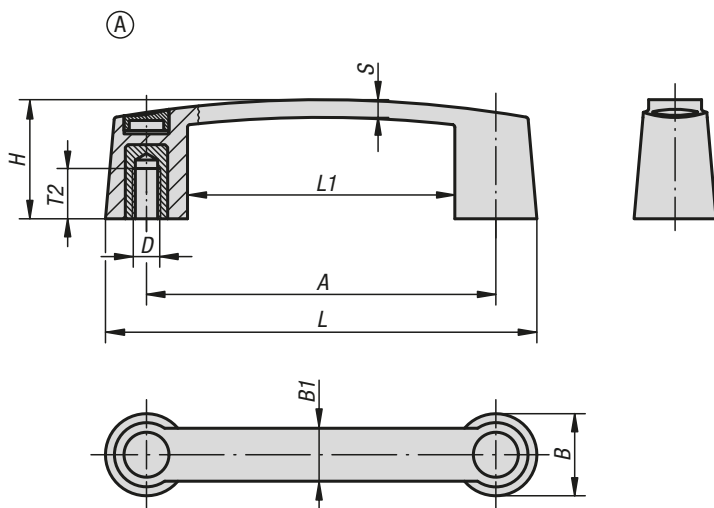
Desde la parte trasera.

### KIPP Empuñaduras curvas

Referencia	Material del cuerpo de base	A	B	B1	C	D	H	L	T	Capacidad de carga N
K1074.11005	duroplast	110	16	14	12	M5	42	130	10	500



## Empuñaduras curvas



**Material:**

Termoplástico.  
Casquillo roscado de latón.

**Versión:**

Empuñadura curva y cubierta de color negro.

**Ejemplo de pedido:**

K0189.109406

**Montaje:**

Forma A desde la parte trasera.  
Forma B desde el lado de manejo.

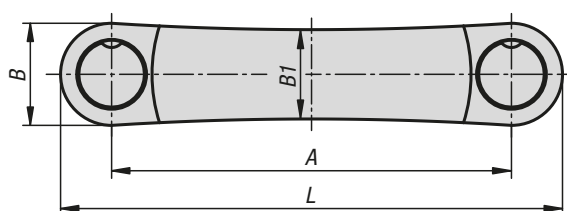
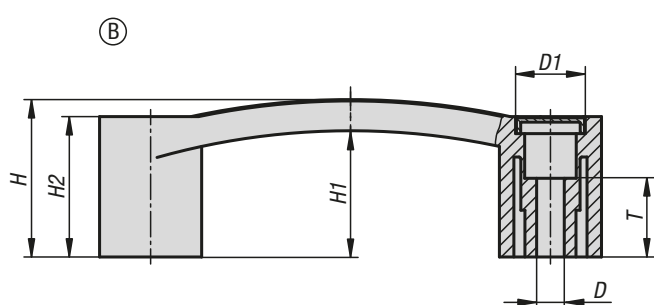
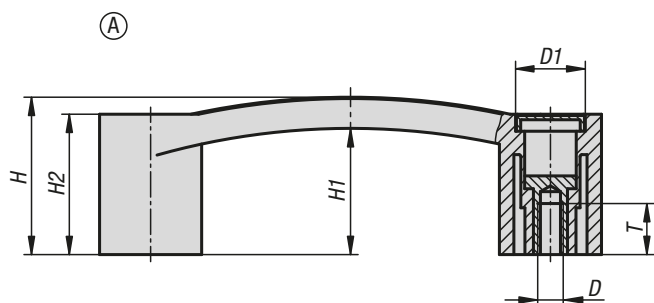
**A petición:**

Empuñadura o cubierta de otros colores.

### KIPP Empuñaduras curvas

Referencia	Forma	A	B	B1	D	D1	H	L	L1	S	T	T1	T2	Capacidad de carga N
K0189.109406	A	93,5	26	17	M6	-	35	119,5	67,5	5,8	-	-	15,5	320
K0189.111706	A	117	29	19	M6	-	40	145	89	6,4	-	-	15,5	320
K0189.111708	A	117	29	19	M8	-	40	145	89	6,4	-	-	16	870
K0189.113206	A	132	31	20	M6	-	45	163	101	6,7	-	-	15,5	320
K0189.113208	A	132	31	20	M8	-	45	163	101	6,7	-	-	16	870
K0189.117910	A	179	35	22	M10	-	50	213	145	7,1	-	-	22	1200
K0189.209406	B	93,5	26	17	6,8	12	35	119,5	67,5	5,8	4,5	19	-	500
K0189.211708	B	117	29	19	8,5	13,5	40	145	89	6,4	8	23	-	950
K0189.213208	B	132	31	20	8,5	13,5	45	163	101	6,7	8	22	-	950
K0189.217908	B	179	35	22	8,5	13,5	50	213	145	7,1	12	22	-	950

## Empuñaduras curvas



**Material:**

Termoplástico reforzado con fibra de vidrio.  
Casquillo roscado de latón.

**Versión:**

Negro.  
Cubierta gris.

**Ejemplo de pedido:**

K1092.109406

**Montaje:**

Forma A desde la parte trasera.  
Forma B desde el lado de manejo.

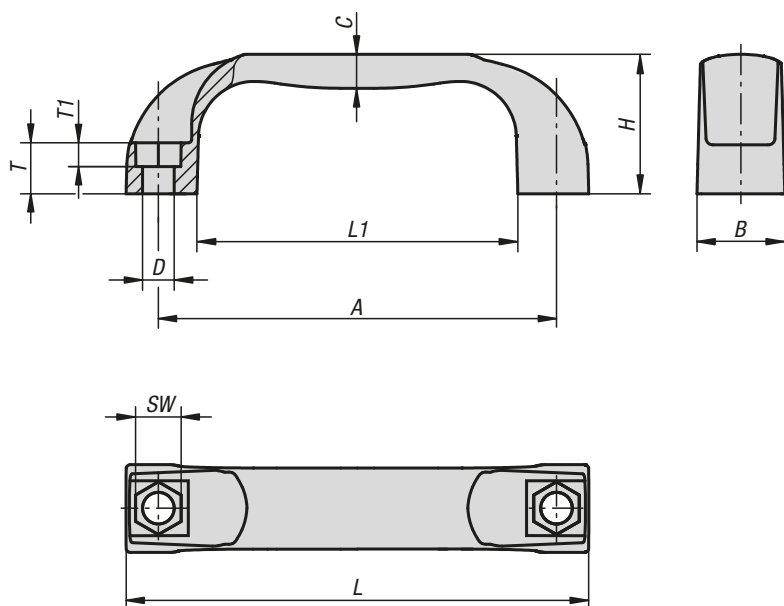
**A petición:**

Empuñadura o cubierta de otros colores.

### KIPP Empuñaduras curvas

Referencia	Versión 1	Forma	A	B	B1	D	D1	H	H1	H2	L	T	Capacidad de carga N
K1092.109406	rosca interior	A	94	24	21	M6	16	37	30	33	118	12	2000
K1092.111706	rosca interior	A	117	28	24	M6	18	40,5	31,5	34	145	12	3400
K1092.111708	rosca interior	A	117	28	24	M8	18	40,5	31,5	34	145	12	3400
K1092.112006	rosca interior	A	120	28	24	M6	18	40,5	31,5	34	148	12	3500
K1092.112008	rosca interior	A	120	28	24	M8	18	40,5	31,5	34	148	12	3500
K1092.113208	rosca interior	A	132	28	24	M8	18	43	34	36,5	160	12	3500
K1092.209406	con perforación de pasada	B	94	24	21	6,5	16	37	30	33	118	14	2500
K1092.211706	con perforación de pasada	B	117	28	24	6,5	18	40,5	31,5	34	145	15	3700
K1092.211708	con perforación de pasada	B	117	28	24	8,5	18	40,5	31,5	34	145	15	3700
K1092.212006	con perforación de pasada	B	120	28	24	6,5	18	40,5	31,5	34	148	15	2900
K1092.212008	con perforación de pasada	B	120	28	24	8,5	18	40,5	31,5	34	148	15	2900
K1092.213208	con perforación de pasada	B	132	28	24	8,5	18	43	34	36,5	160	15	3200

## Empuñaduras curvas



### Material:

Termoplástico PA (poliamida), reforzado con perlas de vidrio o PP (polipropileno), reforzado con fibra de vidrio.

### Versión:

Polipropileno gris antracita.  
 Poliamida gris antracita RAL 7021, naranja puro RAL 2004, amarillo colza RAL 1021, verde señal RAL 6032, azul tráfico RAL 5017, rojo tráfico RAL 3020 y gris claro RAL 7035.

### Ejemplo de pedido:

K0190.10940684 (empuñadura curva rojo tráfico)

### Indicación de pedido:

Δ Añadir el color deseado en este espacio. En caso de gris antracita no es necesario ningún código de barras.

### Indicación:

La perforación de fijación está diseñada de modo que las empuñaduras curvas se puedan fijar con un tornillo de cabeza cilíndrica o con una tuerca hexagonal por el lado de mando.

### Montaje:

Desde el lado de manejo o la parte trasera.



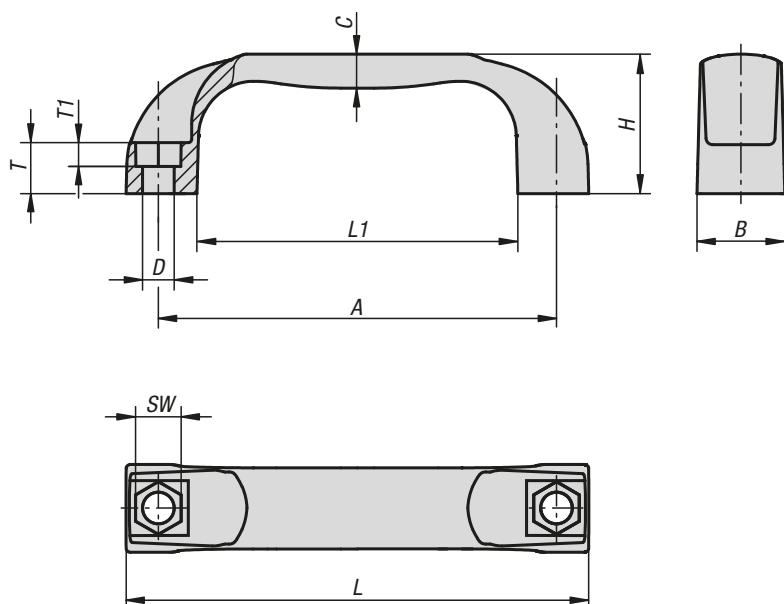
### KIPP Empuñaduras curvas

Referencia	Material del cuerpo de base	A	B	C	D	H	L	L1	SW	T	T1	Capacidad de carga N
K0190.209406	polipropileno	94	21	8	6,6	36	109	76	10	13	6	500
K0190.211708	polipropileno	117	26	10	9	41	136	94	13	15	8	800
K0190.213208	polipropileno	132	27	11	9	44	154	112	13	16	8	800
K0190.215008	polipropileno	150	27	11	9	44	172	132	13	16	8	800
K0190.217908	polipropileno	179	28	11	9	50	197	156	13	17	8	800

Referencia	Material del cuerpo de base	A	B	C	D	H	L	L1	SW	T	T1	Capacidad de carga N
K0190.109406Δ	poliamida	94	21	8	6,6	36	109	76	10	13	6	1000
K0190.111708Δ	poliamida	117	26	10	9	41	136	94	13	15	8	1500
K0190.113208Δ	poliamida	132	27	11	9	44	154	112	13	16	8	1500
K0190.115008Δ	poliamida	150	27	11	9	44	172	132	13	16	8	1500
K0190.117908Δ	poliamida	179	28	11	9	50	197	156	13	17	8	1500

## Empuñaduras curvas

resistentes a altas temperaturas



**Material:**

Termoplástico PPA (resistente a altas temperaturas), reforzado con fibra de vidrio.

**Versión:**

Negro.

**Ejemplo de pedido:**

K0190.311708

**Indicación:**

La perforación de fijación está diseñada de modo que las empuñaduras curvas se puedan fijar con un tornillo de cabeza cilíndrica o con una tuerca hexagonal por el lado de mando.

**Rango de temperatura:**

Temperatura de servicio continuo según IEC 216 máx. 150 °C - 160 °C.

Temperatura de servicio momentáneo máx. 250 °C.

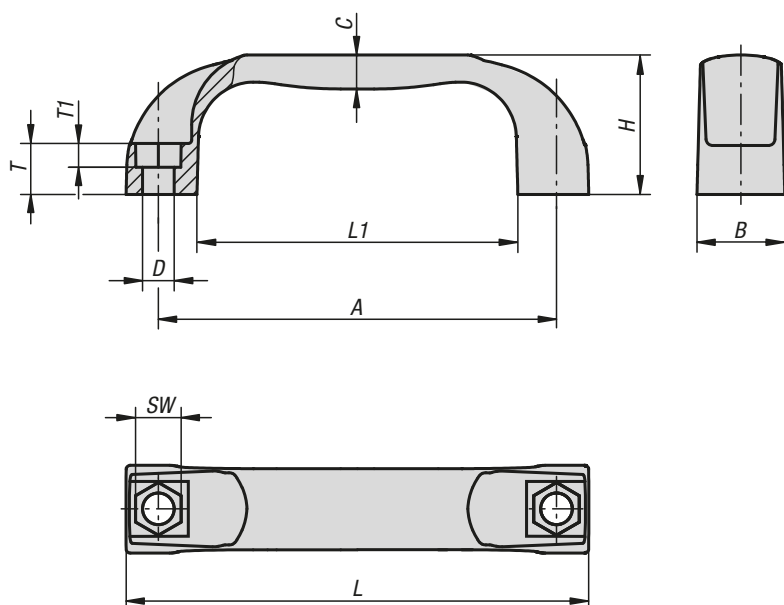
**Montaje:**

Desde el lado de manejo o la parte trasera.

### KIPP Empuñaduras curvas resistentes a altas temperaturas

Referencia	A	B	C	D	H	L	L1	SW	T	T1	Capacidad de carga N
K0190.311708	117	26	10	9	41	136	94	13	15	8	1500
K0190.313208	132	27	11	9	44	154	112	13	16	8	1500
K0190.315008	150	27	11	9	44	172	132	13	16	8	1500

## Empuñaduras curvas antibacterianas



### Material:

Termoplástico PA (poliamida) reforzado.

### Versión:

Gris pizarra.

### Ejemplo de pedido:

K0190.1211708144

### Indicación:

La perforación de fijación está diseñada de modo que las empuñaduras curvas se puedan fijar con un tornillo de cabeza cilíndrica o con una tuerca hexagonal por el lado de mando.

### Aplicación:

Los productos antibacterianos MEDI grip de KIPP presentan una gran eficacia contra numerosos microorganismos nocivos, como bacterias, hongos, virus, incluyendo bacterias multirresistentes (p. ej., MRSA).

En el plástico empleado se han intercalado micropartículas de plata duraderas que tienen un efecto antibacteriano, de modo que son eficaces durante todo el ciclo de vida del producto.

### Modo de acción:

En la superficie del producto se interfiere de forma efectiva con la proliferación de microorganismos perjudiciales mediante iones de plata, así se consigue una reducción continuada de los gérmenes presentes en los productos MEDI grip (verificación y confirmación mediante laboratorio acreditado).

El riesgo de infección por contacto con estos productos entre los tiempos de limpieza se reduce de forma considerable.

### Montaje:

Desde el lado de manejo o la parte trasera.

### Ventajas:

Resistencia a la humedad y a los agentes de limpieza (para la desinfección), no presenta efectos secundarios tóxicos.

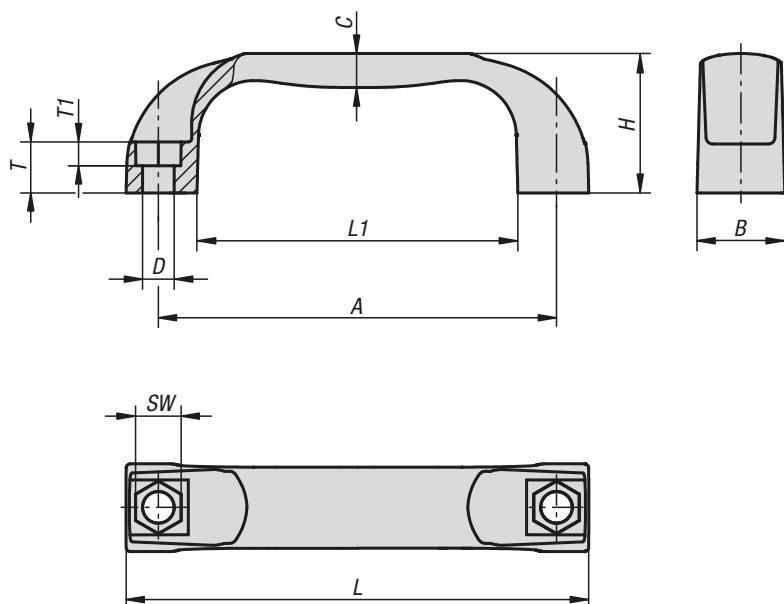
### Uso:

Montaje en máquinas, dispositivos y plantas, así como en instalaciones utilizadas en ámbitos con elevados requerimientos de higiene (p. ej. en hospitales, consultorios médicos, zonas de rehabilitación, en la producción de alimentos), utilización en instituciones públicas o con mucha afluencia de personas (p. ej. residencias de ancianos, guarderías).

### KIPP Empuñaduras curvas antibacterianas

Referencia	A	B	C	D	H	L	L1	SW	T	T1	Capacidad de carga N
K0190.1211708144	117	26	10	9	41	136	94	13	15	8	1500
K0190.1215008144	150	27	11	9	44	172	132	13	16	8	1500

## Empuñaduras curvas antiestáticas



**Material:**

Termoplástico PA (poliamida) reforzado.

**Versión:**

Negro grafito.

**Ejemplo de pedido:**

K0190.111170824

**Indicación:**

La perforación de fijación está diseñada de modo que las empuñaduras curvas se puedan fijar con un tornillo de cabeza cilíndrica o con una tuerca hexagonal por el lado de mando.

**Aplicación:**

Los componentes, elementos o dispositivos eléctricos o electrónicos sensibles (componentes sensibles a ESD) pueden sufrir daños o incluso quedar destruidos debido a una descarga electrostática en las cercanías (descarga electrostática = ESD).

Las descargas electrostáticas pueden ser causadas por personas o mediante el manejo de componentes sensibles a ESD (p. ej. durante la elaboración, montaje, transporte, rodamiento, etc.).

Para evitar una descarga electrostática, en el entorno electrónico se requieren productos conductores de la electricidad conformes con DIN EN 61340-5-1.

Estos productos se pueden utilizar para aplicaciones de ESD o zonas de protección ESD (EPA) conforme con DIN EN 61340-5-1.

**Montaje:**

Desde el lado de manejo o la parte trasera.

**Seguridad:**

Estos productos ESD también se pueden utilizar para aparatos, componentes y sistemas de protección en zonas con peligro de explosión.

Al usar estos productos ESD se evita la generación de un chispazo electrostático y con ello se evita la posible inflamación de gases y polvo que podría provocar una explosión en espacios cerrados.

Para proteger a las personas que trabajan en zonas con peligro de explosión, los fabricantes u operadores de dispositivos deben aplicar y cumplir las directivas ATEX.

Estos productos ESD están comprobados para la conductividad eléctrica por TÜV Süd.

**Grupos destinatarios:**

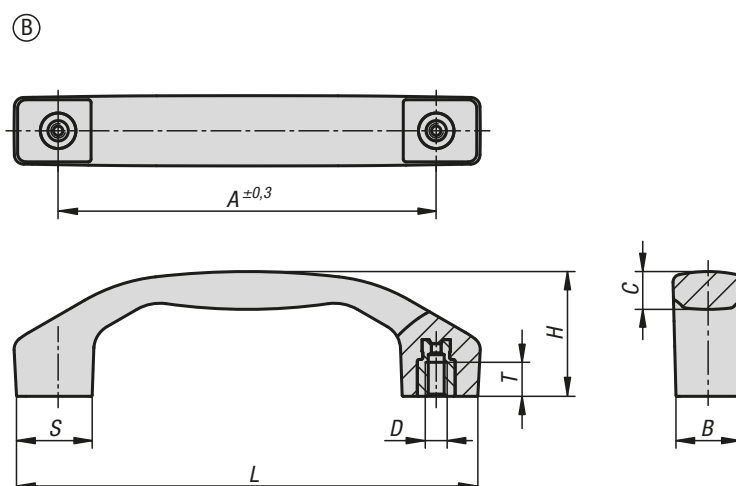
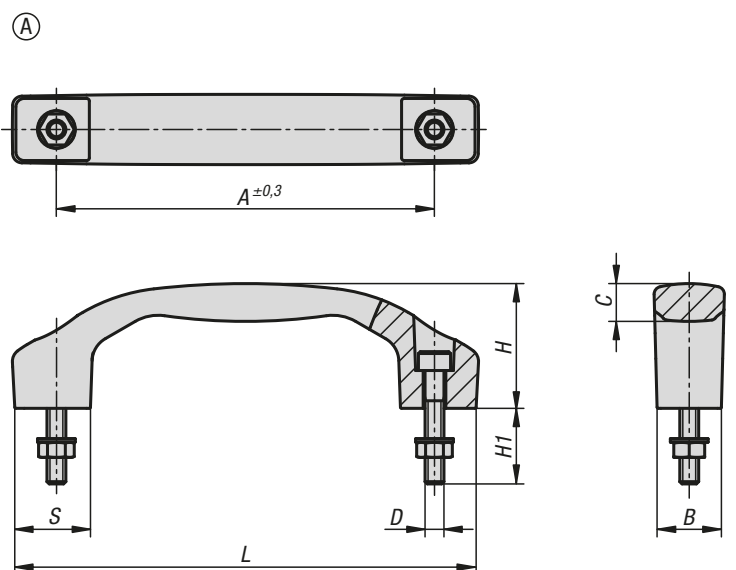
Fabricantes de dispositivos que deben cumplir las directrices ATEX del producto 2014/34/UE.

Operarios que deben cumplir las directrices de funcionamiento ATEX 1999/92/CE.

**KIPP Empuñaduras curvas antiestáticas**

Referencia	Color del cuerpo de base	A	B	C	D	H	L	L1	SW	T	T1	Capacidad de carga N
K0190.111170824	negro grafito RAL 9011	117	26	10	9	41	136	94	13	15	8	1500
K0190.111500824	negro grafito RAL 9011	150	27	11	9	44	172	132	13	16	8	1500

## Empuñaduras curvas



**Material:**

Termoplástico PA (poliamida) reforzado con perlas de vidrio.

Casquillos, tornillos de fijación, arandelas de apoyo y tuercas de acero o acero inoxidable.

**Versión:**

Gris antracita.

**Ejemplo de pedido:**

K1060.1100051

**Indicación:**

Esta empuñadura curva se caracteriza por su gran volumen y su tacto agradable.

La forma A incluye tornillos de fijación, así como arandelas de apoyo y tuercas adecuadas.

**Montaje:**

Forma A desde el lado de manejo.

Forma B desde la parte trasera.

### KIPP Empuñaduras curvas

Referencia	Forma	Material del componente	A	B	C	D	H	H1	L	S	T	Capacidad de carga N
K1060.1100051	A	acero	100	17	9,5	M5	33	20	122	20	-	1000
K1060.1120061	A	acero	120	21	11,4	M6	39	25	146	24	-	1000
K1060.1140081	A	acero	140	24	14,2	M8	45	30	170	28	-	1000
K1060.1100052	A	acero inoxidable	100	17	9,5	M5	33	20	122	20	-	1000
K1060.1120062	A	acero inoxidable	120	21	11,4	M6	39	25	146	24	-	1000
K1060.1140082	A	acero inoxidable	140	24	14,2	M8	45	30	170	28	-	1000
K1060.2100051	B	acero	100	17	9,5	M5	33	-	122	20	9	1000
K1060.2120061	B	acero	120	21	11,4	M6	39	-	146	24	12	1000
K1060.2140081	B	acero	140	24	14,2	M8	45	-	170	28	12	1000
K1060.2100052	B	acero inoxidable	100	17	9,5	M5	33	-	122	20	9	1000
K1060.2120062	B	acero inoxidable	120	21	11,4	M6	39	-	146	24	12	1000
K1060.2140082	B	acero inoxidable	140	24	14,2	M8	45	-	170	28	12	1000

## Empuñaduras curvas

resistentes a altas temperaturas



**Material:**

Termoplástico PPA (resistente a altas temperaturas) reforzado con fibra de vidrio.  
Casquillo de acero inoxidable.

**Versión:**

Negro.

**Ejemplo de pedido:**

K1060.2100054

**Indicación:**

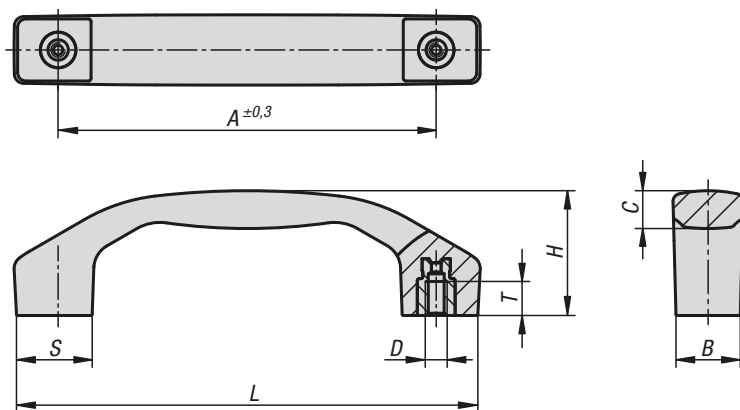
Esta empuñadura curva se caracteriza por su gran volumen y su tacto agradable. Por su forma constructiva cerrada y lisa se limpia fácilmente (adecuada, p. ej., para la producción de alimentos, tecnología médica).

**Rango de temperatura:**

Temperatura de uso continuo según IEC 216 máx. 160 °C.  
Temperatura de uso a corto plazo máx. 250 °C.  
Adecuado para esterilización al vapor (tecnología médica).

**Montaje:**

Desde la parte trasera.

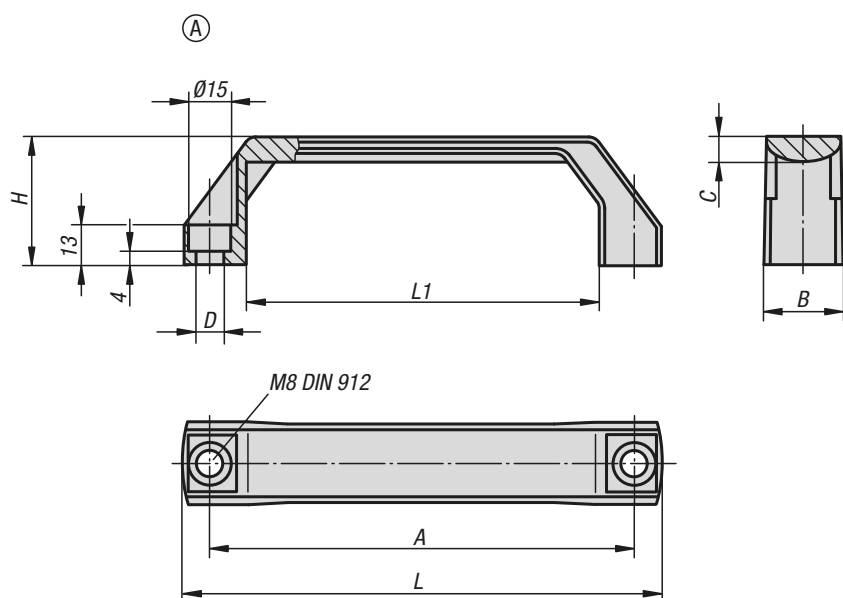


### KIPP Empuñaduras curvas resistentes a altas temperaturas

Referencia	Forma	A	B	C	D	H	L	S	T	Capacidad de carga N
K1060.2100054	B	100	17	10,3	M5	34	122,5	20	9	1000
K1060.2120064	B	120	21	12,4	M6	41	146	24	12	1000
K1060.2140084	B	140	24	15,4	M8	46,5	170	28	12	1000



## Empuñaduras curvas



**Material:**

Termoplástico reforzado con perlas de vidrio.

**Versión:**

Negro mate RAL 7021 o naranja.

**Ejemplo de pedido:**

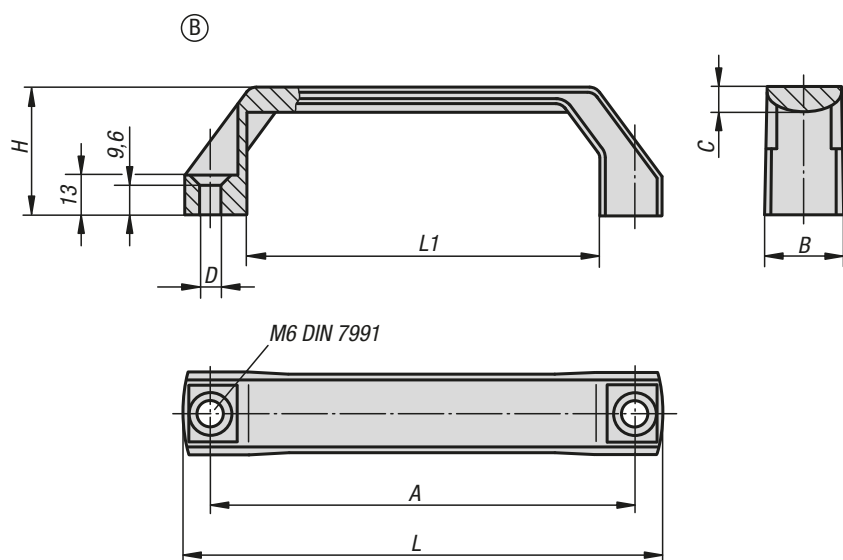
K0191.1120081

**Indicación:**

La medida „A“ se aplica después del montaje de la empuñadura. Sin montar, se puede reducir hasta 2 mm mediante esfuerzo por flexión durante el desmoldeo.

**Montaje:**

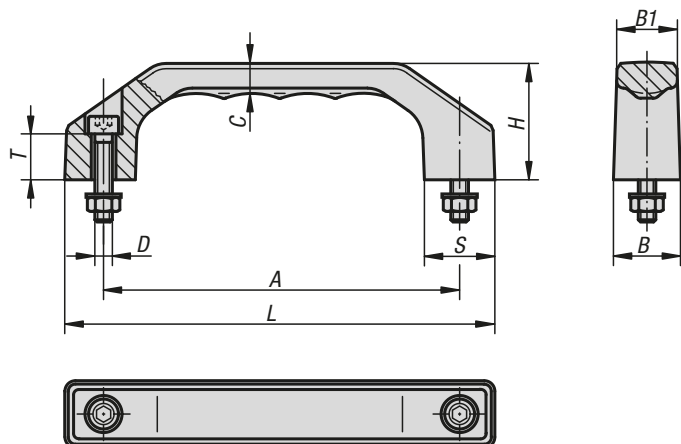
Desde el lado de manejo.



### KIPP Empuñaduras curvas

Referencia gris antracita RAL 7021	Referencia Naranja	Forma	A	B	C	D	H	L	L1	Capacidad de carga N
K0191.1120081	K0191.1120082	A	120	26	8	9	42	138	96	1000
K0191.1140081	K0191.1140082	A	140	26	8	9	42	158	116	1000
K0191.1160081	K0191.1160082	A	160	28	9	9	45	178	136	1000
K0191.2120061	K0191.2120062	B	120	26	8	6,6	42	138	96	1000
K0191.2140061	K0191.2140062	B	140	26	8	6,6	42	158	116	1000
K0191.2160061	K0191.2160062	B	160	28	9	6,6	45	178	136	1000

## Empuñaduras curvas



**Material:**

Termoplástico reforzado con perlas de vidrio.

**Versión:**

Negro mate con estructura granular fina.

**Ejemplo de pedido:**

K0200.140082

**Indicación:**

Las empuñaduras son extremadamente resistentes a la torsión y fáciles de manejar. El volumen de suministro incluye tornillos de fijación, tuercas y arandelas de apoyo. Para zonas húmedas, se suministran tornillos de fijación, tuercas y arandelas de apoyo de acero inoxidable.

**Montaje:**

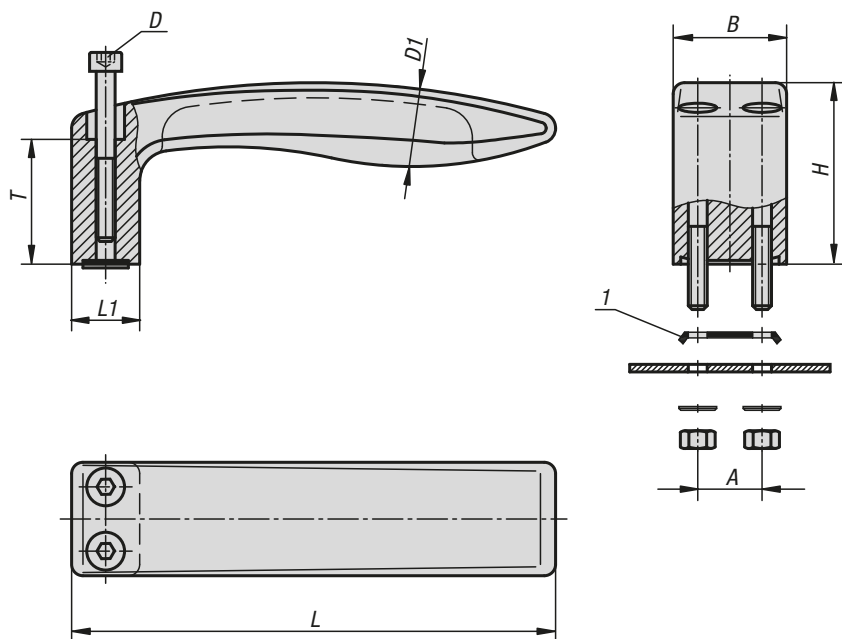
Desde el lado de manejo.

### KIPP Empuñaduras curvas

Referencia	Referencia zona húmeda	A	B	B1	C	D	H	L	S	T	Capacidad de carga N
K0200.100051	K0200.100052	100	19	17	8,5	M5X22	35	122	20	13	1000
K0200.120061	K0200.120062	120	23	20,5	10,5	M6X25	39	146	24	15	1000
K0200.140081	K0200.140082	140	27	24	12	M8X30	45	170	28	16	1000
K0200.160081	K0200.160082	160	31	27,5	13,5	M8X35	52	194	32	20	1000
K0200.180081	K0200.180082	180	35	31	15,5	M10X40	58	218	36	20	1000

## Empuñaduras curvas

atornillables por un lado



**Material:**

Termoplástico reforzado con perlas de vidrio.  
Material de fijación 1.4301.

**Versión:**

Negro mate con estructura fina.

**Ejemplo de pedido:**

K0237.12805

**Indicación:**

Las empuñaduras curvas se pueden utilizar en fijaciones unilaterales. Además, son estables y muy resistentes.

El volumen de suministro incluye tornillos de fijación, tuercas y arandelas de apoyo, así como una chapa de sujeción para proporcionar una protección contra torsión adicional.

**Montaje:**

Desde el lado de manejo.

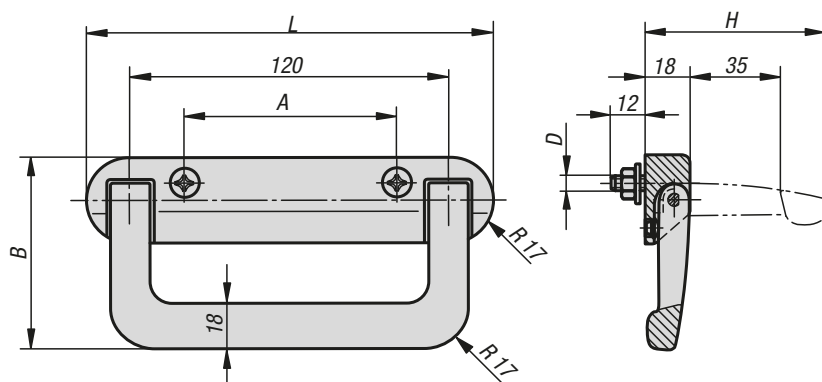
**Indicación sobre el dibujo:**

1) Chapa de sujeción

### KIPP Empuñaduras curvas atornillables por un lado

Referencia	A	B	D	D1	H	L	L1	T	Capacidad de carga N
K0237.12805	17	30	M5x45	20	48	128	18	33	800
K0237.15606	20	36	M6x55	24	58	156	22	40	1000

## Empuñaduras abatibles curvas



**Material:**

Soporte y empuñadura de termoplástico reforzado con perlas de vidrio.  
Eje y muelle con retroceso de acero inoxidable.

**Versión:**

Negro mate.

**Ejemplo de pedido:**

K0241.080181

**Indicación:**

Empuñaduras abatibles curvas con muelle de retroceso automático. Enroscables en la pared de la carcasa. El volumen de suministro incluye tornillos avellanados cincados galvánicamente en negro, con ranura en cruz M6x30 DIN 965, así como arandelas de apoyo y tuercas adecuadas.

### KIPP Empuñaduras abatibles curvas

Referencia	A	B	D	H	L	Capacidad de carga N
K0241.080181	80	77	M6	71	154	300

## Empuñaduras curvas acodadas



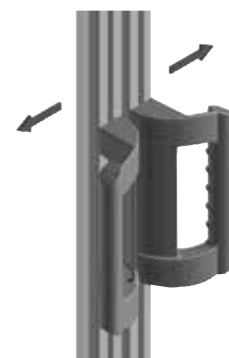
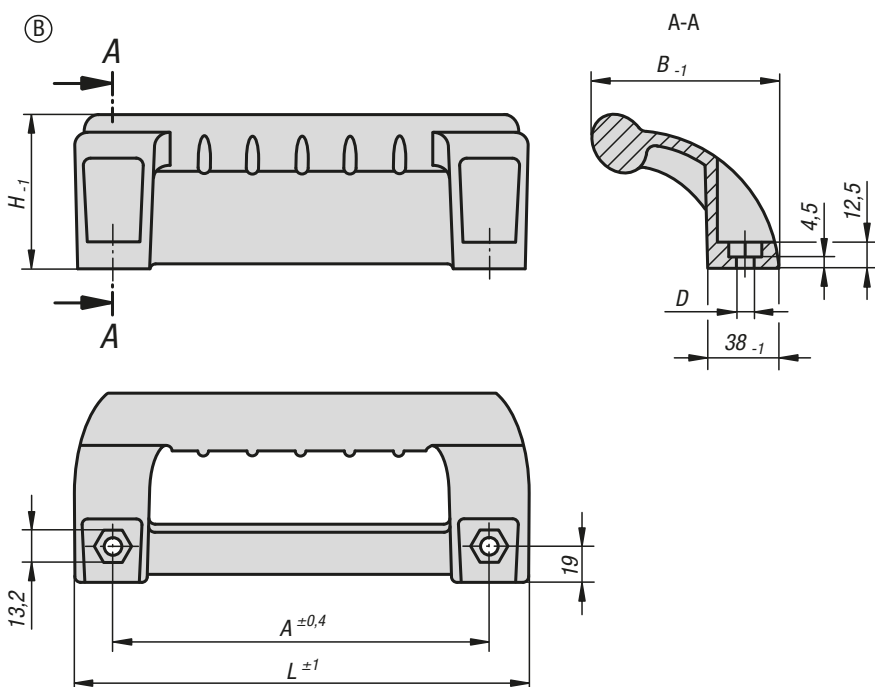
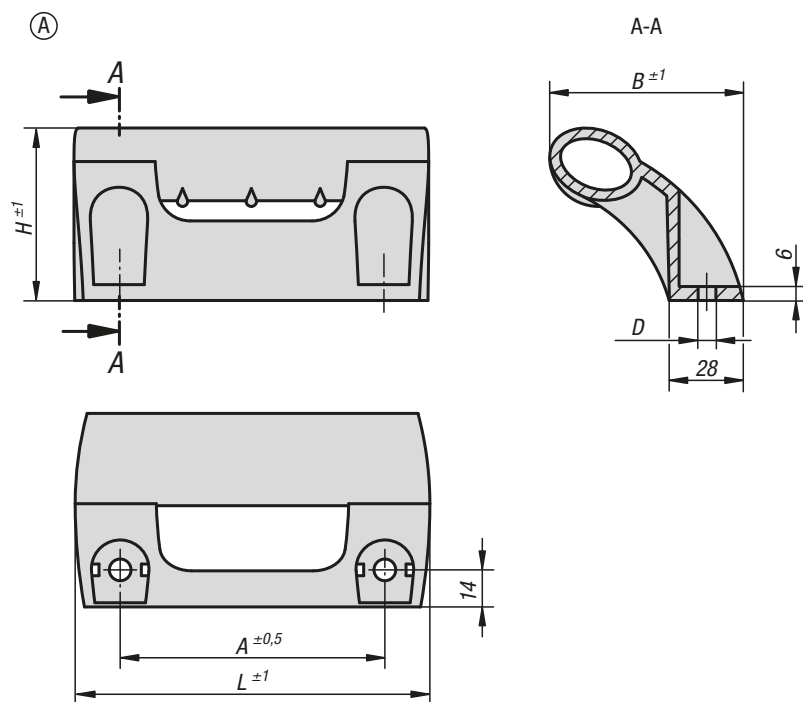
**Material:**  
Termoplástico PA reforzado con perlas de vidrio.

**Versión:**  
Negro.

**Ejemplo de pedido:**  
K0244.100081  
K0244.1 (1 unidad de embalaje = 2 piezas)

**Indicación:**  
Empuñaduras curvas acodadas con forma ergonómica y protección para las manos. Para el montaje en puertas, tapas y perfiles de aluminio. Ideal para puertas de doble hoja. Fijación con tornillos de cabeza hexagonal o tornillos de cabeza cilíndrica M8.

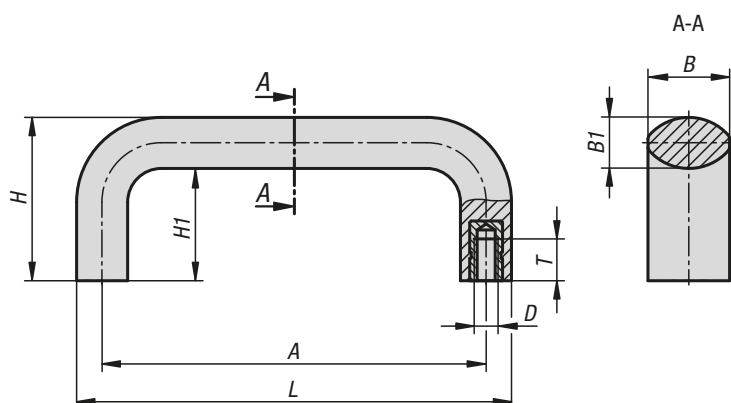
Las cubiertas no están incluidas en el volumen de suministro.



### KIPP Empuñaduras curvas acodadas

Referencia	Forma	A	B	D	H	L	Capacidad de carga N	Referencia de la cubierta
K0244.100081	A	100	73	8,5	65	134	1000	K0244.1
K0244.198081	B	198	100	8,8	80	236	1000	K0244.3

## Empuñaduras curvas



**Material:**  
Termoplástico reforzado con fibra de vidrio.  
Casquillo roscado de latón.

**Versión:**  
Negro.

**Ejemplo de pedido:**  
K1087.08605

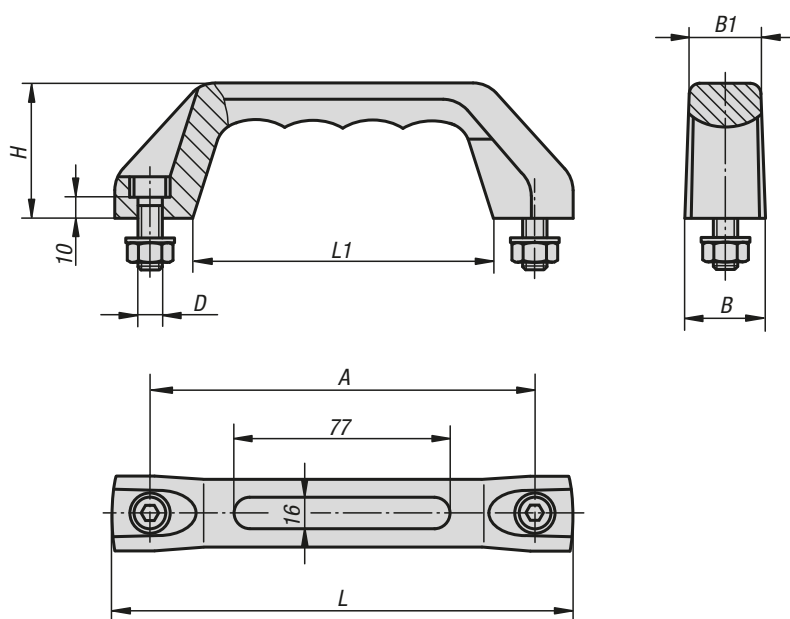
**Montaje:**  
Desde la parte trasera.

### KIPP Empuñaduras curvas

Referencia	A	B	B1	D	H	H1	L	T	Capacidad de carga N
K1087.08605	86	20	12	M5	40	28	98,5	10	1000
K1087.08606	86	20	12	M6	40	28	98,5	9	1000
K1087.09405	94	20	12	M5	40	28	106,5	10	1000
K1087.09406	94	20	12	M6	40	28	106,5	9	1000
K1087.11705	117	25	16	M5	50	34	134	10	1000
K1087.11706	117	25	16	M6	50	34	134	9	1000
K1087.11708	117	25	16	M8	50	34	134	14	1000
K1087.12005	120	25	16	M5	50	34	134	10	1000
K1087.12006	120	25	16	M6	50	34	134	9	1000
K1087.12008	120	25	16	M8	50	34	134	14	1000
K1087.13205	132	25	16	M5	50	34	148	10	1000
K1087.13206	132	25	16	M6	50	34	148	9	1000
K1087.13208	132	25	16	M8	50	34	148	14	1000
K1087.15006	150	29	18	M6	58	40	168	15	1000
K1087.15008	150	29	18	M8	58	40	168	14	1000
K1087.15010	150	29	18	M10	58	40	168	14	1000
K1087.17908	179	29	18	M8	58	40	197	14	1000
K1087.17910	179	29	18	M10	58	40	197	14	1000

## Empuñaduras curvas

con interior suave



### Material:

Componentes duros de termoplástico reforzado con perlas de vidrio. Componentes blandos de SEBS.

### Versión:

Componentes duros negro mate, componentes blandos azul basalto.

### Ejemplo de pedido:

K0171.515008

### Indicación:

Empuñadura de poliamida con alta capacidad de carga. Transporte y agarre de gran comodidad gracias a la superficie blanda del interior de la empuñadura. El volumen de suministro incluye tornillos de cabeza cilíndrica cincados de color negro, tuercas y arandelas de apoyo. Para zonas húmedas, se suministra material de fijación de acero inoxidable (1.4301).

### Montaje:

Desde el lado de manejo.

### A petición:

Con etiquetado individual sobre los componentes blandos, grabado o en relieve. Los componentes duros y blandos están disponibles en todos los colores RAL.

### KIPP Empuñaduras curvas con interior suave

Referencia	Versión 2	A	B	B1	D	L	L1	H	Capacidad de carga N
K0171.515008	estándar	150	29	25,5	M8x25	178	118	53	500
K0171.615008	zona húmeda	150	29	25,5	M8x25	178	118	53	500

## Empuñaduras curvas

en diagonal



**Material:**

Empuñadura de termoplástico reforzado con perlas de vidrio.

Casquillo roscado de latón.

**Versión:**

Negro mate o gris claro.

**Ejemplo de pedido:**

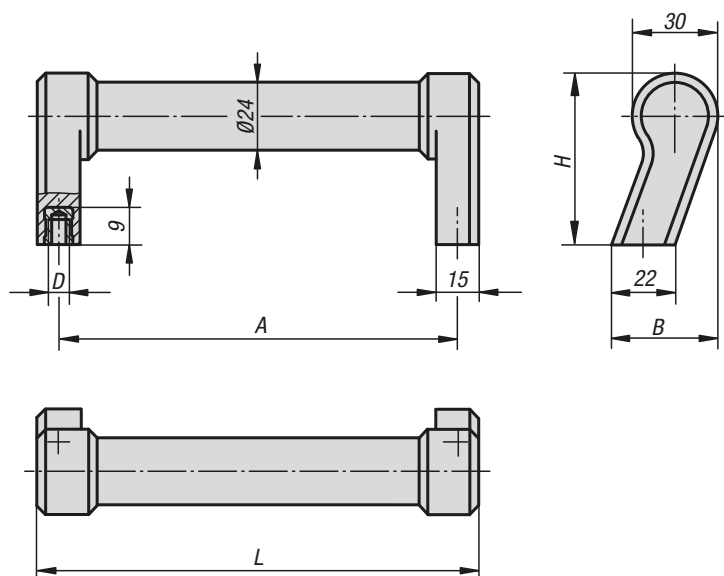
K0197.140061

**Indicación:**

Empuñadura de poliamida maciza en diagonal. El mango y el pie de la empuñadura forman una unidad. Gracias a sus superficies de apoyo biseladas, también es posible el montaje bajo condiciones de espacio reducidas, por ejemplo, en rincones.

**Montaje:**

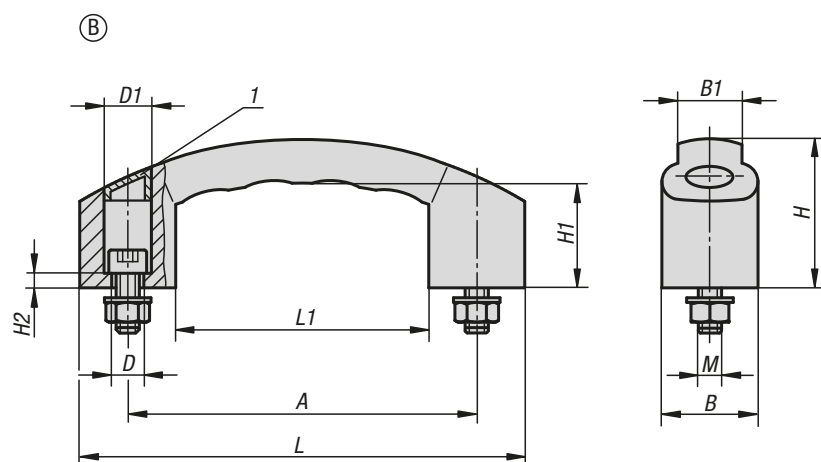
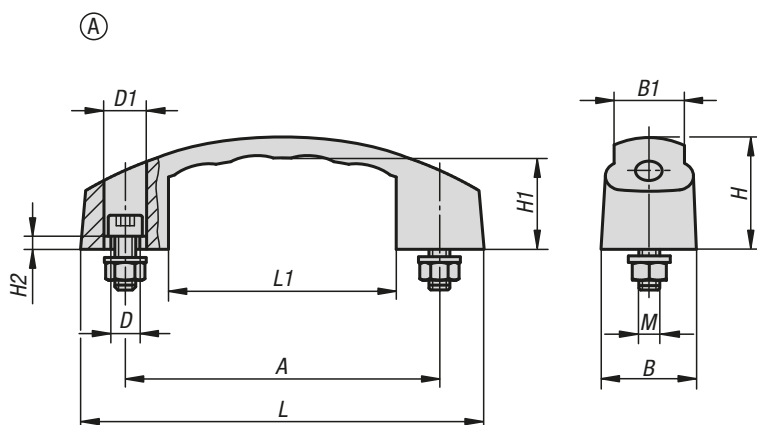
Desde la parte trasera.



### KIPP Empuñaduras curvas en diagonal

Referencia	Color del cuerpo de base	A	B	D	H	L	Capacidad de carga N
K0197.140061	gris antracita RAL 7021	140	37	M6	60	155	1000
K0197.140062	gris claro RAL 7035	140	37	M6	60	155	1000





**Material:**  
Termoplástico reforzado con perlas de vidrio.

**Versión:**  
Negro mate.

**Ejemplo de pedido:**  
K0192.110006

**Indicación:**  
Empuñaduras curvas, ergonómicas y funcionales con una resistencia a la temperatura de -50 °C a +130 °C.

El volumen de suministro incluye tornillos de cabeza cilíndrica DIN 912 de color negro, tuercas DIN 934 y arandelas de apoyo DIN 125 cincadas, así como cubiertas.

Las versiones K0192.110006 y K0192.112006 se suministran sin cubierta.

**Montaje:**  
Desde el lado de manejo.

**Indicación sobre el dibujo:**  
Forma A: sin caperuzas protectoras  
Forma B: con caperuzas protectoras

1) Caperuza protectora

### KIPP Empuñaduras en arco

Referencia	Forma	Versión	A	B	B1	D	D1	H	H1	H2	L	L1	M	Capacidad de carga N
K0192.110006	A	Sin caperuza protectora	100	27	22	7	11	38	29	5	130	79	M6x25	600
K0192.112006	A	Sin caperuza protectora	120	29	23	7	11	38	29	8	150	91	M6x25	600
K0192.212008	B	Con caperuza protectora	120	33	22	9	14	51	36	5	153	87	M8x30	1000
K0192.214008	B	Con caperuza protectora	140	38	26	9,5	15	59	42	6	178	101	M8x30	1000

## Empuñaduras en arco



**Material:**  
Termoplástico reforzado con perlas de vidrio.

**Versión:**  
Negro mate.

**Ejemplo de pedido:**  
K0193.110006

**Indicación:**  
Empuñaduras curvas, ergonómicas y funcionales con una resistencia a la temperatura de -50 °C a +130 °C.

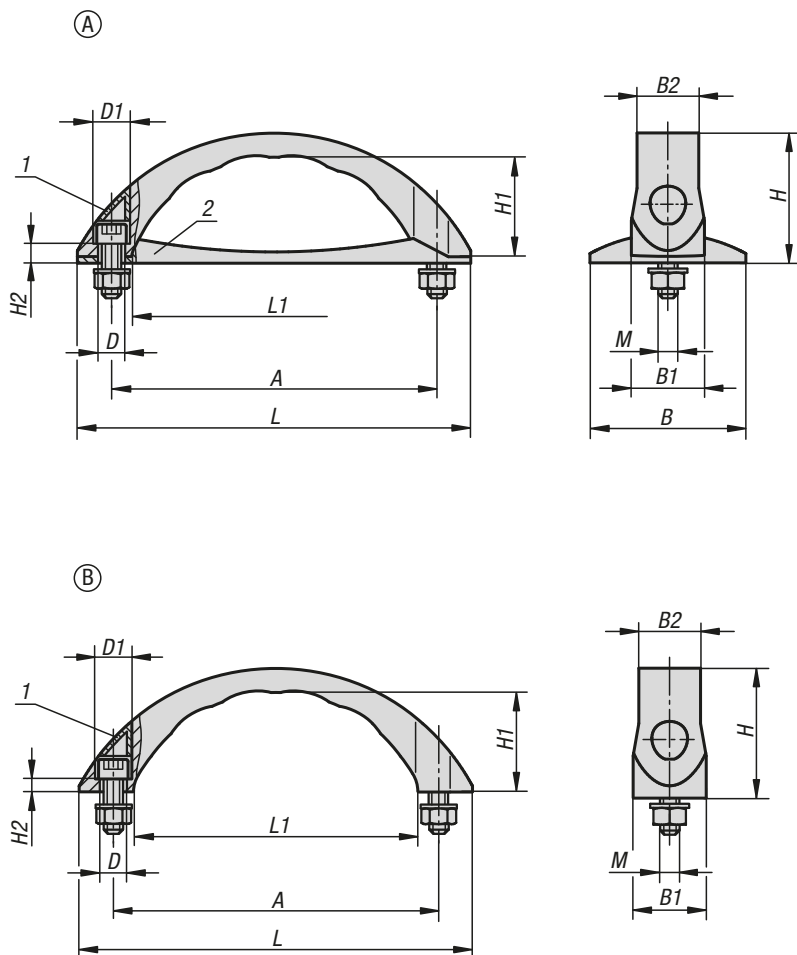
El volumen de suministro incluye tornillos de cabeza cilíndrica DIN 912 cincados, tuercas DIN 934 y arandelas de apoyo DIN 125 cincadas, así como cubiertas.

Las versiones K0193.110006 y K0193.210006 se suministran sin cubierta.

**Montaje:**  
Desde el lado de manejo.

**Indicación sobre el dibujo:**  
Forma A: con placa de base  
Forma B: sin placa de base

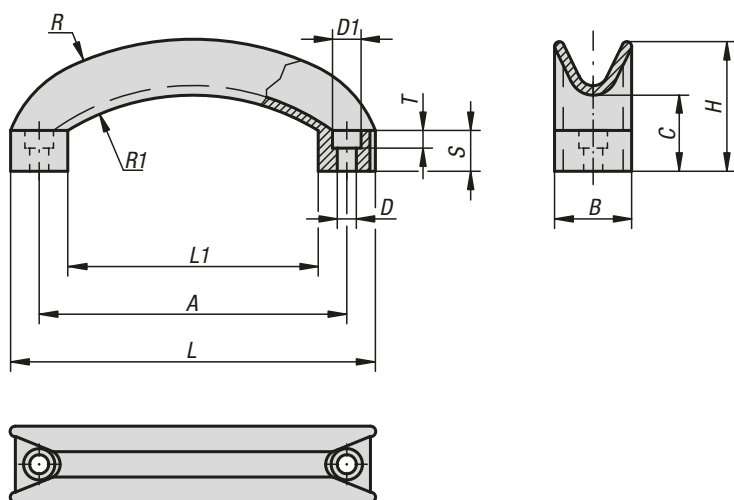
- 1) Caperuza protectora
- 2) Placa de base



### KIPP Empuñaduras en arco

Referencia	Forma	Tipo	Versión 1	A	B	B1	B2	D	D1	H	H1	H2	L	L1	M	Capacidad de carga N
K0193.110006	A	con placa de base	sin caperuza protectora	100	48	23	19	7	11	40	29	6	121	84	M6x25	600
K0193.112006	A	con placa de base	con caperuza protectora	120	57	28	23	7	12	52	36	7	152	104	M6x25	600
K0193.114008	A	con placa de base	con caperuza protectora	140	62	31	25	9,5	16	56	37	7,5	177	122	M8x30	600
K0193.210006	B	sin placa de base	sin caperuza protectora	100	-	23	19	7	11	38	31	4	121	84	M6x25	600
K0193.212006	B	sin placa de base	con caperuza protectora	120	-	28	23	7	12	50	38	5	152	104	M6x25	600
K0193.214008	B	sin placa de base	con caperuza protectora	140	-	31	25	9,5	16	54	39	5,5	177	122	M8x30	600

## Empuñaduras en arco



**Material:**  
Termoplástico gris antracita.

**Ejemplo de pedido:**  
K0194.11406

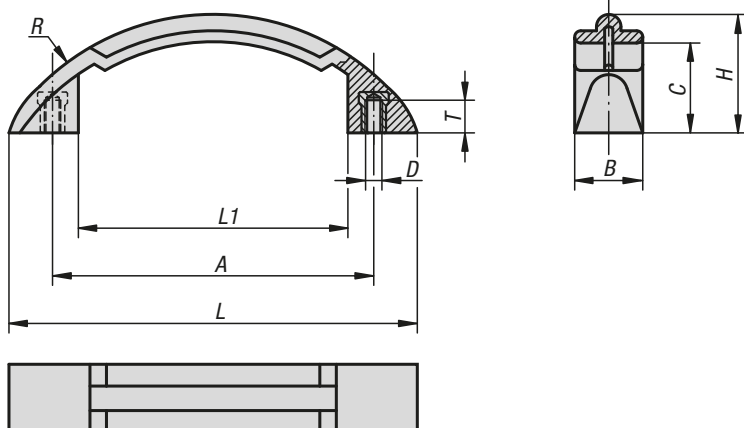
**Montaje:**  
Desde el lado de manejo.

### KIPP Empuñaduras en arco

Referencia	A	B	C	D	D1	H	L	L1	R	R1	S	T	Capacidad de carga N
K0194.11406	114	28	29	6,5	10,5	48	134	92	117	79	15	6,5	1000

# K0196

## Empuñaduras en arco



**Material, versión:**  
Termoplástico gris antracita.  
Casquillo de acero galvanizado.

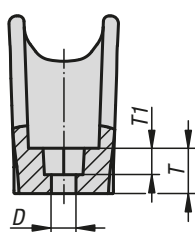
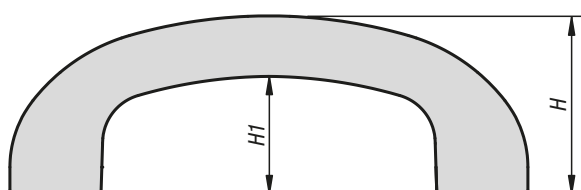
**Ejemplo de pedido:**  
K0196.11906

**Montaje:**  
Desde la parte trasera.

### KIPP Empuñaduras en arco

Referencia	A	B	C	D	H	L	L1	R	T	Capacidad de carga N
K0196.11906	119	25	33	M6	43,5	150	98	94	10	1000

## Empuñaduras en arco



**Material:**

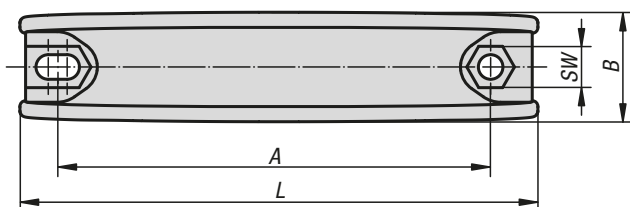
Termoplástico negro.

**Ejemplo de pedido:**

K1217.09006

**Montaje:**

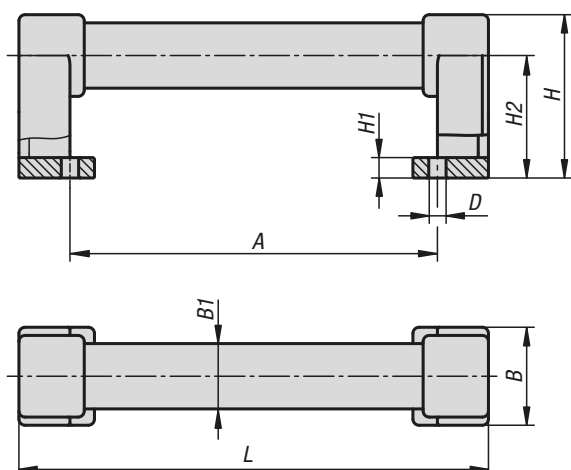
Desde el lado de manejo.



### KIPP Empuñaduras en arco

Referencia	A	B	D	H	H1	L	T	T1	SW	Capacidad de carga N
K1217.09006	90-95	26,6	6,5	42	29	115	10	6,4	10,2	1000
K1217.11206	112-117	29	6,5	47	31	137	12	7	10,2	1000
K1217.17708	177-182	30	8,5	48,1	31	208	14	9	13,2	1000

## Empuñaduras de tubo de plástico



**Material:**

Punta de empuñadura de acero inoxidable PA6.  
Tubo de unión de plástico de PVC.

**Versión:**

Punta de empuñadura con estructura fina de color negro.  
Tubo de unión girado, negro.

**Ejemplo de pedido:**

K1528.180

**Indicación:**

Adecuado visualmente para K1529 y K1530.

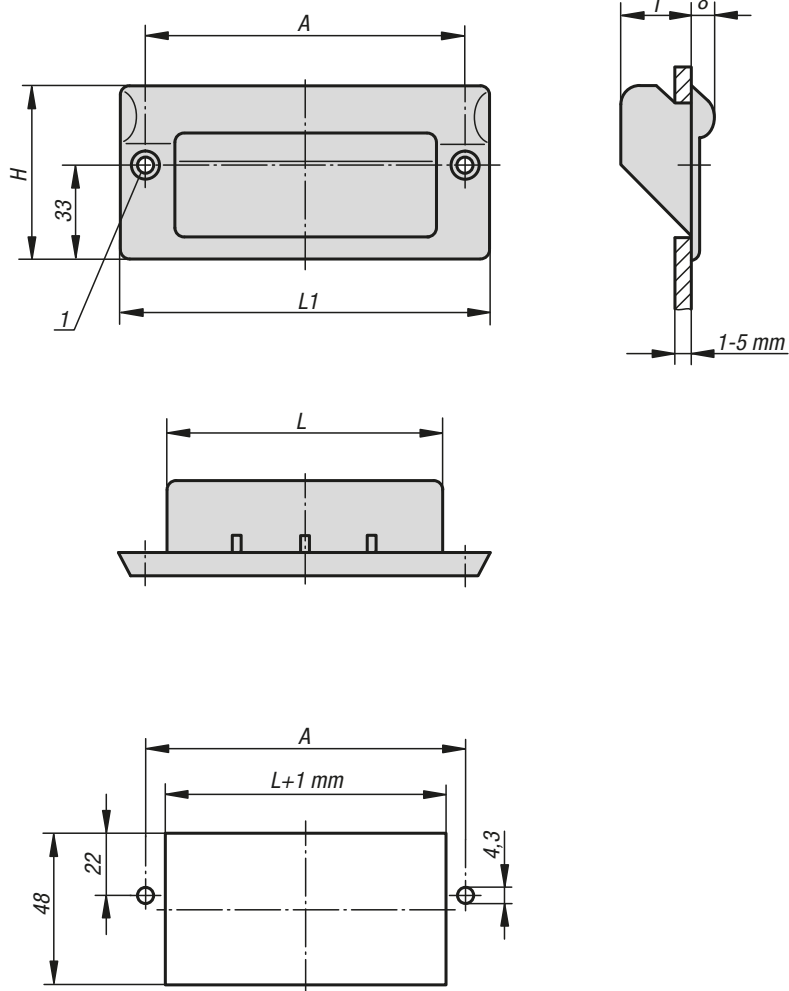
**Montaje:**

Desde el lado de manejo.

### KIPP Empuñaduras de tubo de plástico

Referencia	A	B	B1	D	H	H1	H2	L	Capacidad de carga N
K1528.180	180	48	32	8,5	80	10	60	230	1000

## Empuñaduras huecas



**Material:**

Termoplástico reforzado con perlas de vidrio.

**Versión:**

Negro o gris claro semimate.

**Ejemplo de pedido:**

K0242.1082041

**Indicación:**

Estas empuñaduras ergonómicas huecas son adecuadas para paredes de 1-5 mm de espesor.

**Montaje:**

La empuñadura se instala en la sección de la pared de la carcasa y, a continuación, se fija por la parte delantera con 2 tornillos avellanados (no incluidos en el volumen de suministro).

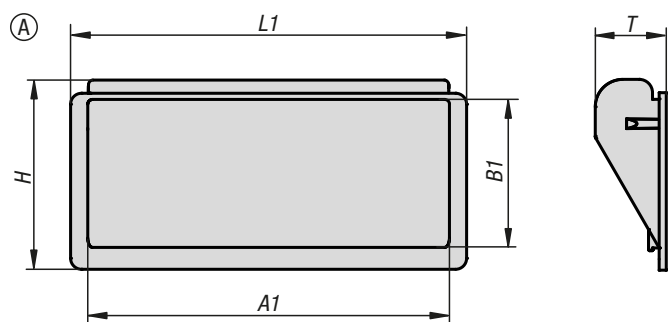
**Indicación sobre el dibujo:**

1) Para tornillos avellanados M4

### KIPP Empuñaduras huecas

Referencia	Color del cuerpo de base	A	H	L	L1	T	Capacidad de carga N
K0242.1082041	negro	82	61	67	100	25	1000
K0242.1112041	negro	112	61	97	130	25	1000
K0242.1082042	gris claro RAL 7035	82	61	67	100	25	1000
K0242.1112042	gris claro RAL 7035	112	61	97	130	25	1000

## Empuñaduras huecas



La forma ergonómica de las empuñaduras huecas resulta óptima para los aparatos y carcasas. Se montan presionándolas y encajándolas en la abertura de montaje.

**Material:**  
Termoplástico (ABS).

**Versión:**  
Negro.

**Ejemplo de pedido:**  
K1077.1101

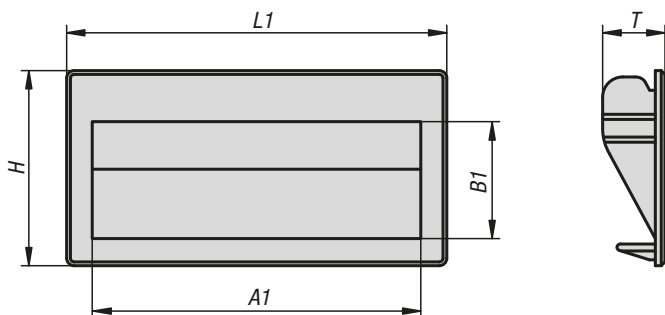
**Indicación:**  
Esta empuñadura se puede utilizar con un espesor de pared de 0,75 a 1,5 mm.  
La fuerza de sujeción en carcasas de acero y chapa es de 750 N por par.

En K1077.1101 se incluyen en el suministro abrazaderas de resorte para el montaje en la pared interior de la carcasa.

## KIPP Empuñaduras huecas

Referencia	Versión 2	A1	B1	H	L1	T	Abertura de montaje	Capacidad de carga N
K1077.0901	insertable	79	30	40	90	16	83 x 34	375
K1077.1101	insertable	95	33,8	56,3	110	18	103 x 49	375

## Empuñaduras huecas



**Material:**  
Termoplástico (ABS).

**Versión:**  
Negro.

**Ejemplo de pedido:**  
K1078.1871

**Indicación:**  
Esta empuñadura se puede utilizar con un espesor de pared de 1,5 a 2 mm.  
La fuerza de sujeción en carcasas de acero y chapa es de 750 N por par.

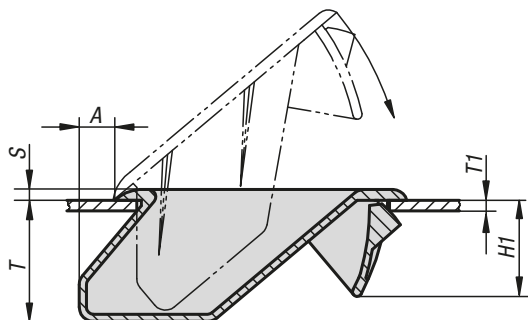
### KIPP Empuñaduras huecas

Referencia	Versión 2	A1	B1	H	L1	T	Abertura de montaje	Capacidad de carga N
K1078.1871	insertable	164	54	79	187	22	171 x 73	375



## Empuñaduras huecas

encajables



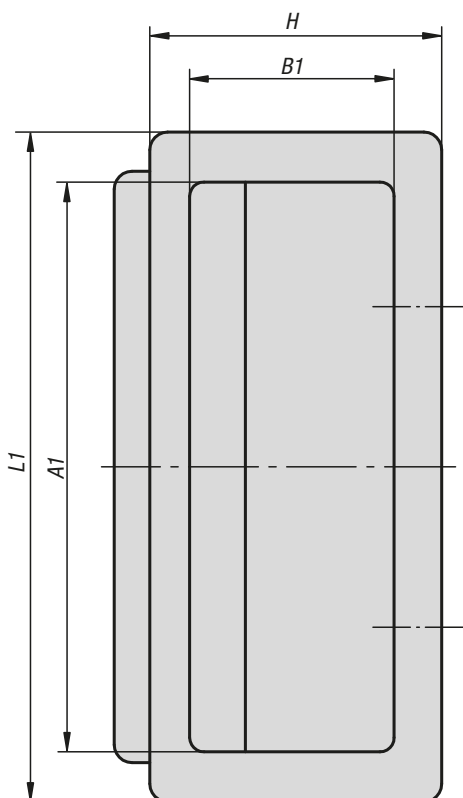
**Material:**  
Poliamida.

**Versión:**  
Negro.

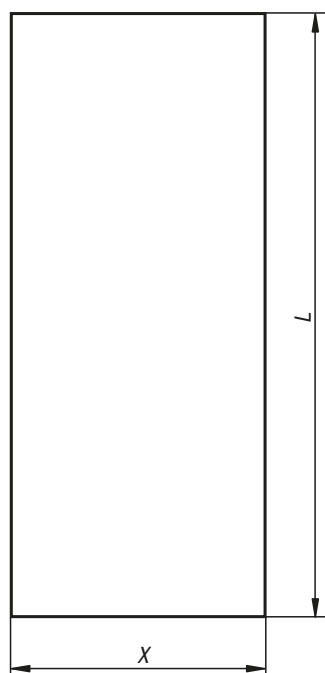
**Ejemplo de pedido:**  
K1306.09441

**Indicación:**  
Empuñaduras huecas encajables en materiales de grosor entre 0,75 y 3,5 mm.

En el dibujo figuran las medidas de los huecos de montaje para los diferentes grosores del material.



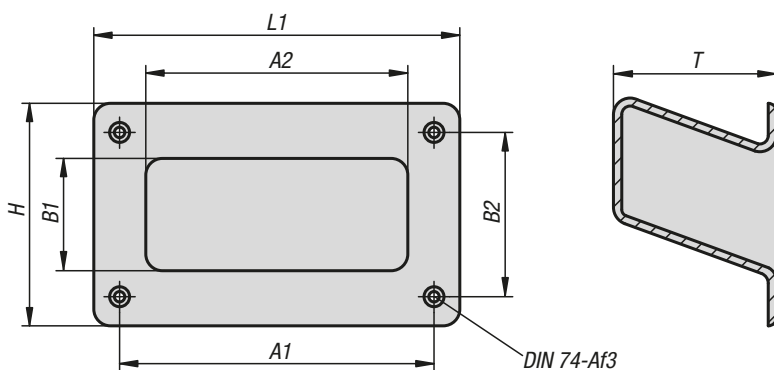
	T1	X	L
T1 = 0,75 - 2,2	0,75 - 0,79	34,8 +0,2	85,0 +0,2
	0,8 - 1,4	35,0 +0,2	85,0 +0,2
	1,5 - 2,2	36,0 +0,2	85,0 +0,2
T1 = 1,5 - 3,5	1,5 - 2,0	49,6 +0,2	100 -0,5
	2,0 - 3,2	50,3 +0,3	100 -0,5
	3,2 - 3,5	51,0 +0,3	100 -0,5



### KIPP Empuñaduras huecas, encajables

Referencia	A	A1	B1	H	H1	L1	S	T
K1306.09441	5	80	28,7	41	13,5	94	1,5	17
K1306.11057	10	94	40,3	57	18,65	110	2	26

## Empuñaduras huecas

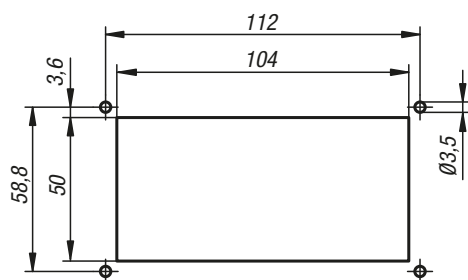


**Material:**  
Termoplástico (ABS).

**Versión:**  
Negro.

**Ejemplo de pedido:**  
K1079.1121

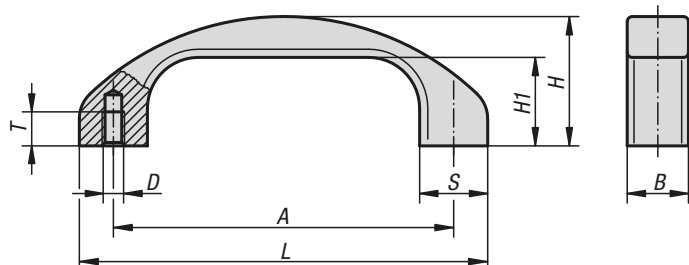
**Indicación:**  
Carga máx. 500 N/par.



### KIPP Empuñaduras huecas

Referencia	Versión 2	A1	A2	B1	B2	H	L1	T	Capacidad de carga N
K1079.1121	atornillable	112	94	40	58,8	79	131	58	250

## Empuñaduras curvas



**Material:**  
Perfil de aluminio EN AW-6060.

**Versión:**  
Versión de aluminio anodizado de alta calidad, tratado con perlas de vidrio y semibrillante.

**Ejemplo de pedido:**  
K0195.120061

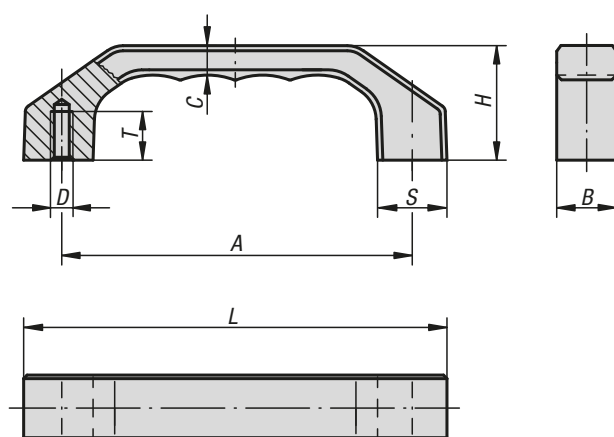
**Montaje:**  
Desde la parte trasera.

### KIPP Empuñaduras curvas

Referencia	Color del cuerpo de base	A	B	D	H	H1	L	S	T	Capacidad de carga N
K0195.120061	anodizado negro	120	22	M6	46	31	144	24	12	1000
K0195.140081	anodizado negro	140	25	M8	53	36	168	28	15	1000
K0195.120063	anodizado natural	120	22	M6	46	31	144	24	12	1000
K0195.140083	anodizado natural	140	25	M8	53	36	168	28	15	1000

# K0199

## Empuñaduras curvas



**Material:**  
EN AW-6060.

**Versión:**  
Acabado mate y anodizado o recubrimiento de polvo.

**Ejemplo de pedido:**  
K0199.140082

**Montaje:**  
Desde la parte trasera.

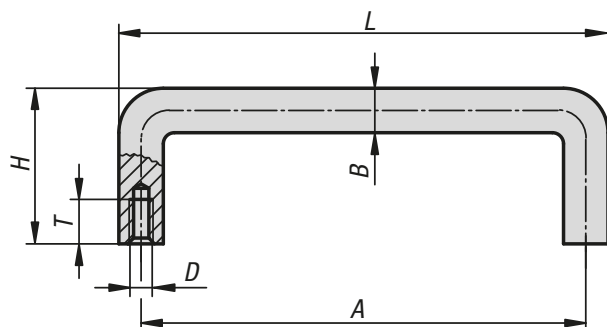
### KIPP Empuñaduras curvas

Referencia natural	Referencia negro	Referencia titanio	A	B	C	D	H	L	S	T	Capacidad de carga N
K0199.120061	K0199.120062	K0199.120063	120	22	10,5	M6	39	146	24	15	1000
K0199.140081	K0199.140082	K0199.140083	140	25	12	M8	45	170	28	16	1000
K0199.160081	K0199.160082	K0199.160083	160	28	13,5	M8	52	194	32	16	1000

## Empuñaduras curvas de aluminio

redondas

19"



**Material:**

Aluminio.

**Versión:**

Color natural o negro anodizado.

**Ejemplo de pedido:**

K0201.064043

**Indicación de pedido:**

Los materiales de fijación y arandelas finales se piden por separado.

**Montaje:**

Desde la parte trasera.

**Accesorios:**

Arandelas finales K0201.

### KIPP Empuñaduras curvas de aluminio redondas

Referencia negro	Referencia natural	A	B	D	H	L	T	Capacidad de carga N	Referencia de la arandela final
K0201.032041	K0201.032043	32	8	M4	32	40	10	500	K0201.4/K0201.5
K0201.055041	K0201.055043	55	8	M4	32	63	10	500	K0201.4/K0201.5
K0201.064041	K0201.064043	64	8	M4	32	72	10	500	K0201.4/K0201.5
K0201.076041	K0201.076043	76	8	M4	32	84	10	500	K0201.4/K0201.5
K0201.088041	K0201.088043	88	8	M4	32	96	10	500	K0201.4/K0201.5
K0201.096041	K0201.096043	96	8	M4	32	104	10	500	K0201.4/K0201.5
K0201.098041	K0201.098043	98	8	M4	32	106	10	500	K0201.4/K0201.5
K0201.100041	K0201.100043	100	8	M4	32	108	10	500	K0201.4/K0201.5
K0201.102041	K0201.102043	102	8	M4	32	110	10	500	K0201.4/K0201.5
K0201.120041	K0201.120043	120	8	M4	32	128	10	500	K0201.4/K0201.5
K0201.136041	K0201.136043	136	8	M4	32	144	10	500	K0201.4/K0201.5

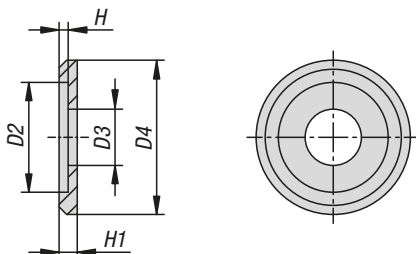
## Empuñaduras curvas de aluminio

redondas



Referencia negro	Referencia natural	A	B	D	H	L	T	Capacidad de carga N	Referencia de la arandela final
K0201.055051	K0201.055053	55	10	M5	40	65	10	500	K0201.1/K0201.3
K0201.064051	K0201.064053	64	10	M5	40	74	10	500	K0201.1/K0201.3
K0201.076051	K0201.076053	76	10	M5	40	86	10	500	K0201.1/K0201.3
K0201.088051	K0201.088053	88	10	M5	40	98	10	500	K0201.1/K0201.3
K0201.096051	K0201.096053	96	10	M5	40	106	10	500	K0201.1/K0201.3
K0201.098051	K0201.098053	98	10	M5	40	108	10	500	K0201.1/K0201.3
K0201.100051	K0201.100053	100	10	M5	40	110	10	500	K0201.1/K0201.3
K0201.102051	K0201.102053	102	10	M5	40	112	10	500	K0201.1/K0201.3
K0201.120051	K0201.120053	120	10	M5	40	130	10	500	K0201.1/K0201.3
K0201.136051	K0201.136053	136	10	M5	40	146	10	500	K0201.1/K0201.3
K0201.140051	K0201.140053	140	10	M5	40	150	10	500	K0201.1/K0201.3
K0201.160051	K0201.160053	160	10	M5	40	170	10	500	K0201.1/K0201.3
K0201.180051	K0201.180053	180	10	M5	40	190	10	500	K0201.1/K0201.3
K0201.200051	K0201.200053	200	10	M5	40	210	10	500	K0201.1/K0201.3
K0201.235051	K0201.235053	235	10	M5	40	245	10	500	K0201.1/K0201.3
K0201.250051	K0201.250053	250	10	M5	40	260	10	500	K0201.1/K0201.3
K0201.300051	K0201.300053	300	10	M5	40	310	10	500	K0201.1/K0201.3
K0201.350051	K0201.350053	350	10	M5	40	360	10	500	K0201.1/K0201.3
K0201.120061	K0201.120063	120	12	M6	42	132	12	500	K0201.6/K0201.7
K0201.136061	K0201.136063	136	12	M6	42	148	12	500	K0201.6/K0201.7
K0201.140061	K0201.140063	140	12	M6	42	152	12	500	K0201.6/K0201.7
K0201.160061	K0201.160063	160	12	M6	42	172	12	500	K0201.6/K0201.7
K0201.180061	K0201.180063	180	12	M6	42	192	12	500	K0201.6/K0201.7
K0201.200061	K0201.200063	200	12	M6	42	212	12	500	K0201.6/K0201.7
K0201.235061	K0201.235063	235	12	M6	42	247	12	500	K0201.6/K0201.7
K0201.250061	K0201.250063	250	12	M6	42	262	12	500	K0201.6/K0201.7
K0201.300061	K0201.300063	300	12	M6	42	312	12	500	K0201.6/K0201.7
K0201.350061	K0201.350063	350	12	M6	42	362	12	500	K0201.6/K0201.7
K0201.140081	K0201.140083	140	16	M8	58	156	12	500	-
K0201.160081	K0201.160083	160	16	M8	58	176	12	500	-
K0201.180081	K0201.180083	180	16	M8	58	196	12	500	-
K0201.200081	K0201.200083	200	16	M8	58	216	12	500	-
K0201.235081	K0201.235083	235	16	M8	58	251	12	500	-
K0201.250081	K0201.250083	250	16	M8	58	266	12	500	-
K0201.300081	K0201.300083	300	16	M8	58	316	12	500	-
K0201.350081	K0201.350083	350	16	M8	58	366	12	500	-
K0201.200101	K0201.200103	200	20	M10	70	220	19	500	-
K0201.235101	K0201.235103	235	20	M10	70	255	19	500	-
K0201.250101	K0201.250103	250	20	M10	70	270	19	500	-
K0201.300101	K0201.300103	300	20	M10	70	320	19	500	-
K0201.350101	K0201.350103	350	20	M10	70	370	19	500	-

## Arandelas finales de aluminio



Las arandelas finales están previstas para empuñaduras curvas redondas. La arandela final amplía la superficie de atornillado, lo que minimiza la perforación de paso en las chapas de paredes finas.

**Material:**

Aluminio.

**Versión:**

Color natural o negro anodizado.

**Ejemplo de pedido:**

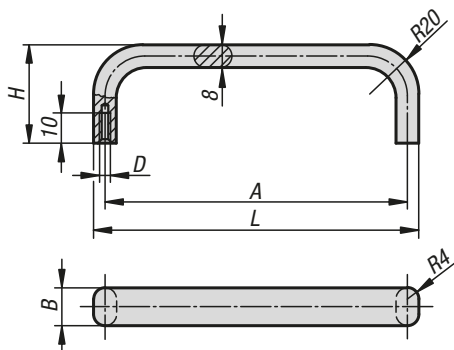
K0201.3

### KIPP Arandelas finales de aluminio

Referencia	Color del cuerpo de base	D2	D3	D4	H	H1	Para tornillos
K0201.5	natural	8,1	4,2	12,5	1	2	M4
K0201.3	natural	10,1	5,2	15	1	2	M5
K0201.7	natural	12,1	6,2	17	1	2	M6
K0201.4	negro	8,1	4,2	12,5	1	2	M4
K0201.1	negro	10,1	5,2	15	1	2	M5
K0201.6	negro	12,1	6,2	17	1	2	M6

## Empuñaduras curvas ovaladas

19"



### KIPP Empuñaduras curvas ovaladas

Referencia negro	Referencia natural	A	B	D	H	L	Capacidad de carga N
K0202.055051	K0202.055053	55	12	M5	40	63	500
K0202.088051	K0202.088053	88	12	M5	40	96	500
K0202.100051	K0202.100053	100	12	M5	40	108	500
K0202.120051	K0202.120053	120	12	M5	40	128	500
K0202.180051	K0202.180053	180	12	M5	40	188	500
K0202.200051	K0202.200053	200	12	M5	40	208	500
K0202.235051	K0202.235053	235	12	M5	40	243	500
K0202.250051	K0202.250053	250	12	M5	40	258	500



**Material:**  
Aluminio ovalado.

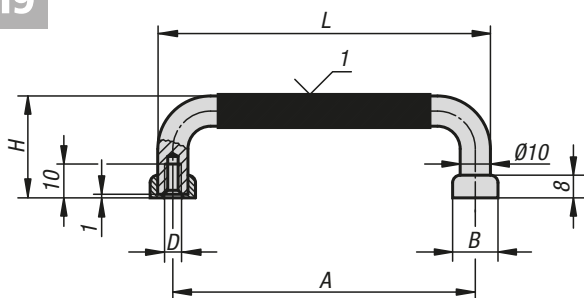
**Versión:**  
Superficie de acabado mate y colores naturales o negro anodizado.

**Ejemplo de pedido:**  
K0202.055051

**Montaje:**  
Desde la parte trasera.

## Empuñaduras curvas redondas

19"



### KIPP Empuñaduras curvas redondas

Referencia	A	B	D	H	L	Capacidad de carga N
K0203.05505	55	14	M5	41	65	1000
K0203.08805	88	14	M5	41	98	1000
K0203.10005	100	14	M5	41	110	1000
K0203.10205	102	14	M5	41	112	1000
K0203.11505	115	14	M5	41	125	1000
K0203.12005	120	14	M5	41	130	1000
K0203.13605	136	14	M5	41	146	1000
K0203.18005	180	14	M5	41	190	1000
K0203.20005	200	14	M5	41	210	1000
K0203.23505	235	14	M5	41	245	1000
K0203.25005	250	14	M5	41	260	1000



**Material:**  
Acero redondo.

**Versión:**  
Superficie con rectificado de alta precisión y cromada de brillo mate. Puente de conexión con envoltura de plástico.

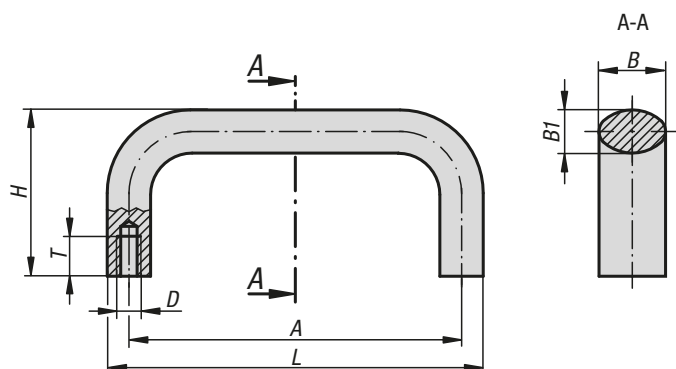
**Ejemplo de pedido:**  
K0203.05505

**Indicación:**  
Empuñaduras de alta calidad para placas frontales y ámbitos de aplicación similares.

**Montaje:**  
Desde la parte trasera.

**Indicación sobre el dibujo:**  
1) Envoltura de plástico

## Empuñaduras curvas ovaladas

**Material:**

Aluminio ovalado EN AW-6060.

**Versión:**

Con recubrimiento de polvo negro o rojo rubí RAL 3003, anodizado en color natural o rectificado liso.

**Ejemplo de pedido:**

K0204.10001

**Indicación:**

Estas empuñaduras curvas son especialmente estables, y pueden utilizarse también cuando se requieran manipulaciones robustas. La versión de rectificado de acabado natural puede lacarse tras el montaje o recubrirse.

**Montaje:**

Desde la parte trasera.

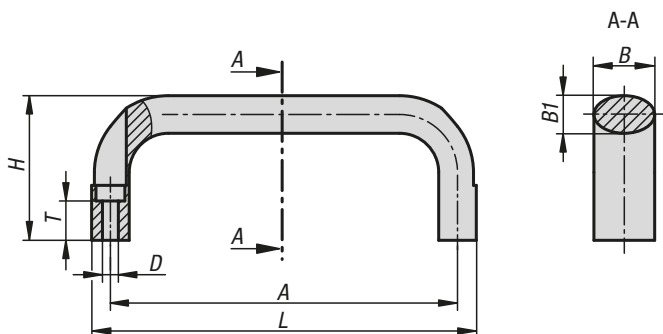
## KIPP Empuñaduras curvas ovaladas

Referencia negro recubierto en polvo	Referencia natural anodizado	Referencia rojo rubí RAL 3003 recubierto en polvo	Referencia - acabado natural y rectificado por vibración	A	B	B1	D	H	T	L	Capacidad de carga N
K0204.10001	K0204.110003	K0204.10027	K0204.100	100	21	13	M6	50	12	113	1000
K0204.11201	K0204.111203	K0204.11227	K0204.112	112	21	13	M6	50	12	125	1000
K0204.1120108	K0204.11120308	K0204.1122708	K0204.11208	112	25	17	M8	55	14	129	1000
K0204.12001	K0204.112003	K0204.12027	K0204.120	120	21	13	M6	50	12	133	1000
K0204.1200108	K0204.11200308	K0204.1202708	K0204.12008	120	25	17	M8	55	14	137	1000
K0204.12801	K0204.112803	K0204.12827	K0204.128	128	21	13	M6	50	12	141	1000
K0204.1280108	K0204.11280308	K0204.1282708	K0204.12808	128	25	17	M8	55	14	145	1000
K0204.1600106	K0204.11600306	K0204.1602706	K0204.16006	160	21	13	M6	50	12	173	1000
K0204.16001	K0204.116003	K0204.16027	K0204.160	160	25	17	M8	55	14	177	1000
K0204.18001	K0204.118003	K0204.18027	K0204.180	180	25	17	M8	55	14	197	1000
K0204.19201	K0204.119203	K0204.19227	K0204.192	192	25	17	M8	55	14	209	1000
K0204.35001	K0204.135003	K0204.35027	K0204.350	350	25	17	M8	55	14	367	1000



## Empuñaduras curvas ovaladas

con perforación exterior



**Material:**

Aluminio ovalado EN AW-6060.

**Versión:**

Negro o rojo rubí RAL 3003, con recubrimiento de polvo.

**Ejemplo de pedido:**

K0204.11120105

**Montaje:**

Desde el lado de manejo.

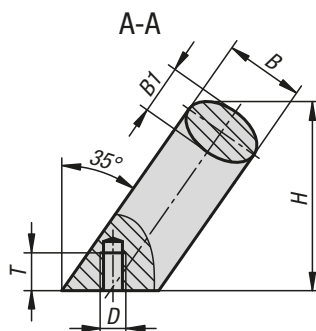
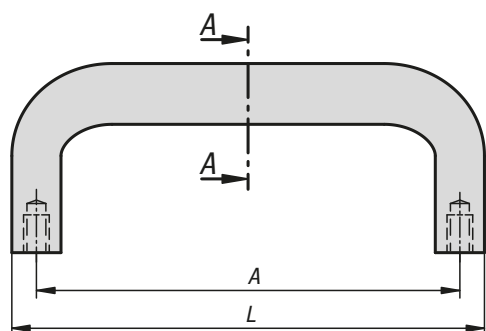
**Accesorios:**

Tornillos adecuados para la fijación de las empuñaduras curvas:

- Tornillo de cabeza cilíndrica ISO 4762-M5/M6.

### KIPP Empuñaduras curvas ovaladas con perforación exterior

Referencia negro	Referencia rojo rubí RAL 3003	A	B	B1	D	H	L	T	Capacidad de carga N
K0204.11000105	K0204.11002705	100	21	13	5,5	50	113	13,6	1000
K0204.11120105	K0204.11122705	112	21	13	5,5	50	125	13,6	1000
K0204.11120106	K0204.11122706	112	25	17	6,6	55	129	11	1000
K0204.11200105	K0204.11202705	120	21	13	5,5	50	133	13,6	1000
K0204.11200106	K0204.11202706	120	25	17	6,6	55	137	11	1000
K0204.11280105	K0204.11282705	128	21	13	5,5	50	141	13,6	1000
K0204.11280106	K0204.11282706	128	25	17	6,6	55	145	11	1000
K0204.11600105	K0204.11602705	160	21	13	5,5	50	173	13,6	1000
K0204.11600106	K0204.11602706	160	25	17	6,6	55	177	11	1000
K0204.11800106	K0204.11802706	180	25	17	6,6	55	197	11	1000



Estas empuñaduras curvas oblicuas son especialmente adecuadas para su montaje en condiciones de espacio reducidas. Las empuñaduras son muy estables, y pueden utilizarse también cuando se requieran manipulaciones robustas.

**Material:**  
Aluminio EN AW-6063.

**Versión:**  
Con recubrimiento de polvo negro o rojo tráfico RAL 3020, anodizado en color natural o de acabado natural.

**Ejemplo de pedido:**  
K1634.1000106

**Indicación:**  
La versión de acabado natural puede lacarse tras el montaje o recubrirse.

**Aplicación:**  
Bajo condiciones de espacio reducidas en la construcción de máquinas, construcción de plantas, construcción de herramientas, industria de muebles, tecnología médica y de rehabilitación.

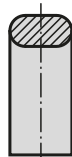
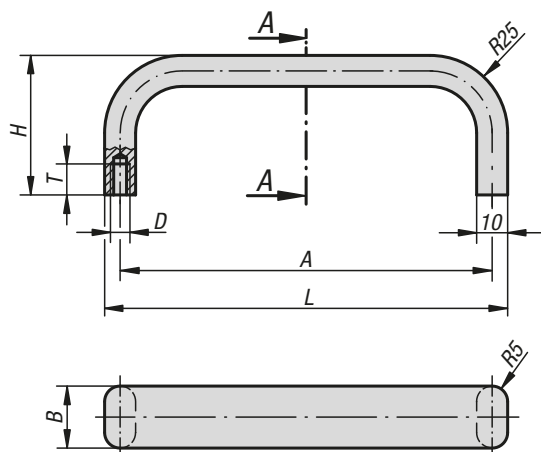
**Montaje:**  
Desde la parte trasera.

**Ventajas:**  
Buen acceso en condiciones de espacio reducidas. Muy estable y resistente. Elemento de sujeción para abrir y cerrar protecciones, revestimientos y cubiertas.

### KIPP Empuñaduras curvas de aluminio, ovaladas, oblicuas

Referencia negro recubierto en polvo	Referencia natural anodizado	Referencia rojo tráfico RAL 3020 recubierto en polvo	Referencia - acabado natural	A	B	B1	D	H	L	T	Capacidad de carga N
K1634.1000106	K1634.1000306	K1634.1002706	K1634.10006	100	21	13	M6	50	113	10	1000
K1634.1120106	K1634.1120306	K1634.1122706	K1634.11206	112	21	13	M6	50	125	10	1000
K1634.1200106	K1634.1200306	K1634.1202706	K1634.12006	120	21	13	M6	50	133	10	1000
K1634.1280106	K1634.1280306	K1634.1282706	K1634.12806	128	21	13	M6	50	141	10	1000
K1634.1600106	K1634.1600306	K1634.1602706	K1634.16006	160	21	13	M6	50	173	10	1000
K1634.1120108	K1634.1120308	K1634.1122708	K1634.11208	112	25	17	M8	55	129	12	1000
K1634.1200108	K1634.1200308	K1634.1202708	K1634.12008	120	25	17	M8	55	137	12	1000
K1634.1280108	K1634.1280308	K1634.1282708	K1634.12808	128	25	17	M8	55	145	12	1000
K1634.1600108	K1634.1600308	K1634.1602708	K1634.16008	160	25	17	M8	55	177	12	1000
K1634.1800108	K1634.1800308	K1634.1802708	K1634.18008	180	25	17	M8	55	197	12	1000

## Empuñaduras curvas



A-A



**Material:**

Perfil de aluminio EN AW-6060.

**Versión:**

Acabado mate y color negro o natural anodizado.

**Ejemplo de pedido:**

K0205.18001

**Indicación:**

Las elegantes empuñaduras curvas de perfil plano de aluminio son especialmente adecuadas para máquinas, equipos, dispositivos, aparatos, etc.

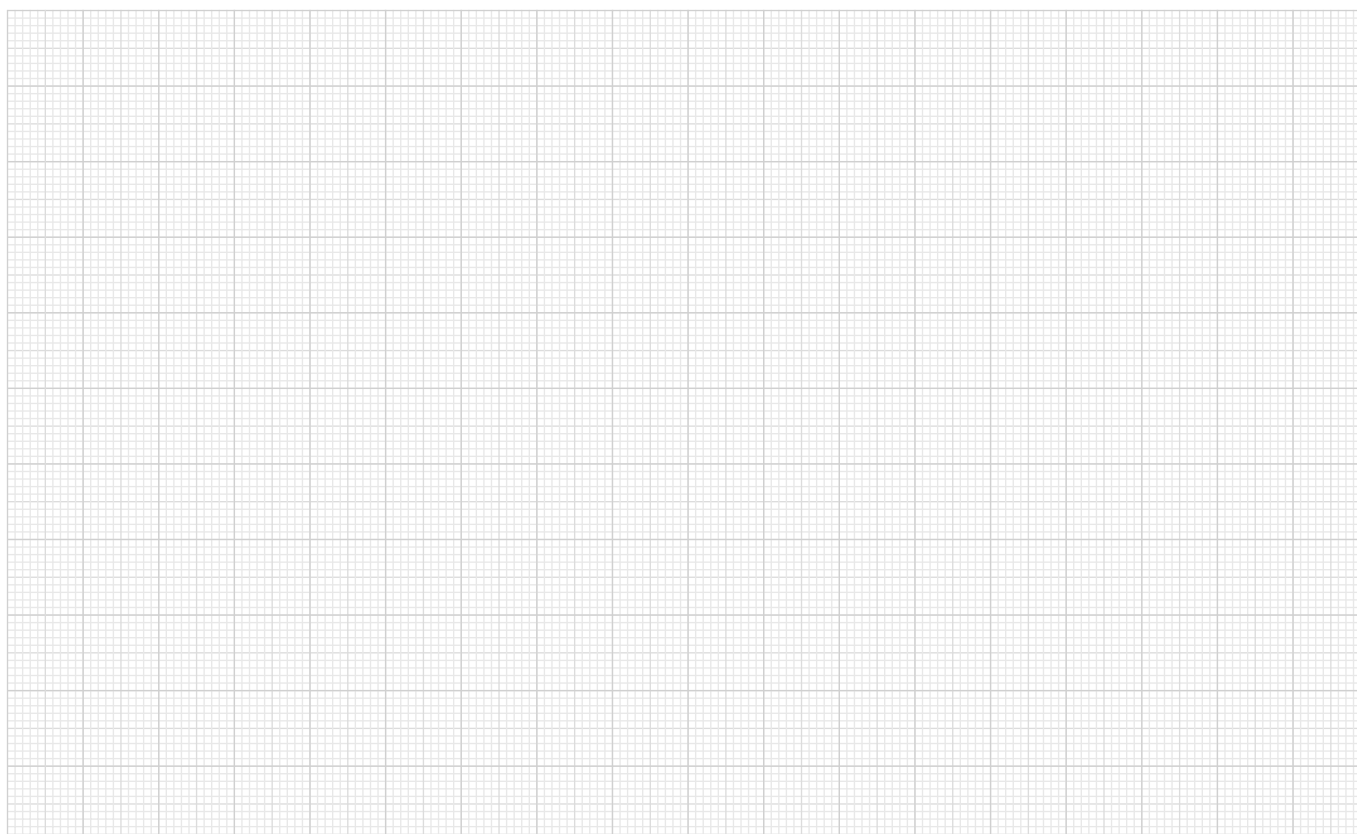
**Montaje:**

Desde la parte trasera.

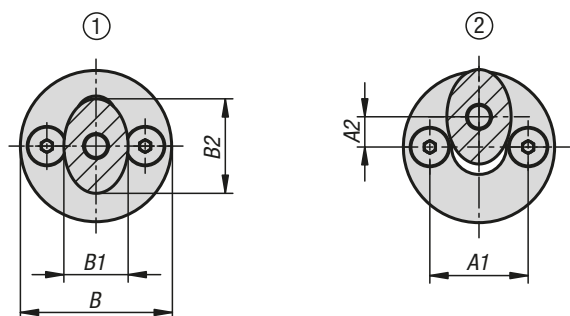
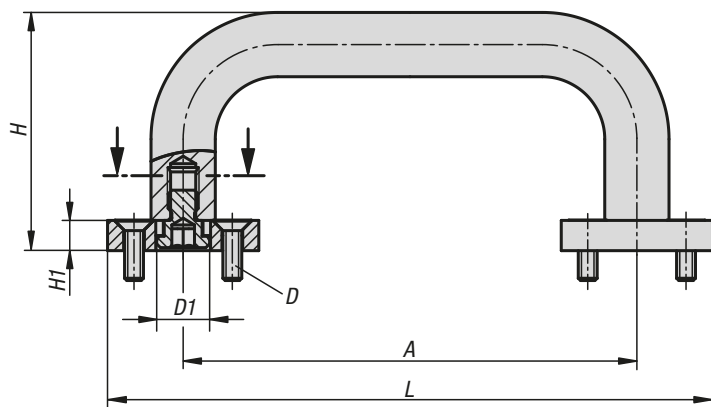
### KIPP Empuñaduras curvas

Referencia negro	Referencia natural	A	B	D	H	L	T	Capacidad de carga N
K0205.12001	K0205.12003	120	20	M5	45	130	10	500
K0205.18001	K0205.18003	180	20	M5	45	190	10	500
K0205.20001	K0205.20003	200	20	M5	45	210	10	500
K0205.35001	K0205.35003	350	20	M6	45	360	12	500

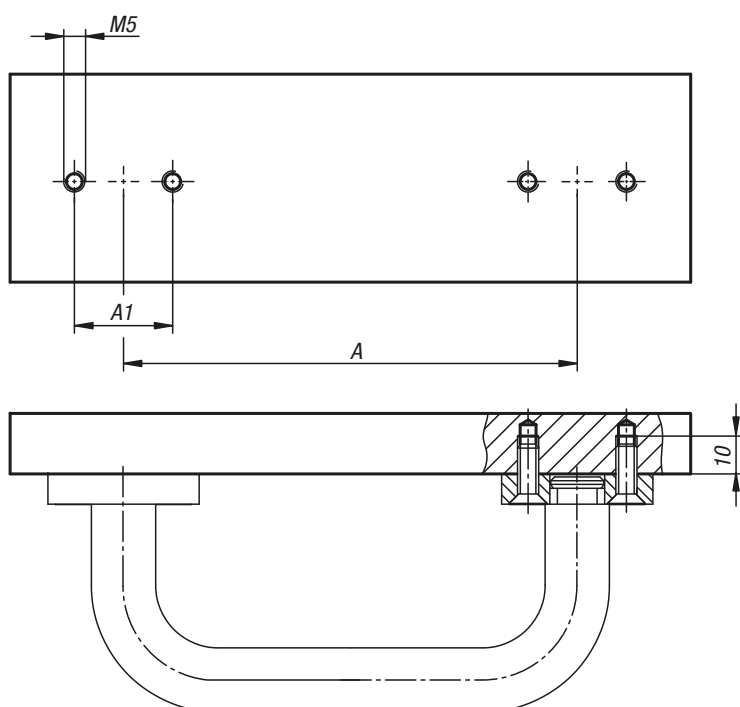
## Para notas



# Empuñaduras curvas ovaladas extraíbles



Indicación de montaje:



**Material:**

Empuñadura curva de aluminio ovalado EN AW-6060.  
Pernos de alojamiento de acero.  
Brida ciega de acero.

**Versión:**

Empuñadura curva con recubrimiento de polvo negro.  
Pernos de alojamiento bruñido.  
Brida ciega bruñida.

**Ejemplo de pedido:**

K0204.10012001

**Indicación:**

Las empuñaduras curvas se fijan a la pieza contraria mediante un sistema de unión.  
El desmontaje se lleva a cabo en un estado sin carga.

**Aplicación:**

Insertar la empuñadura curva en el orificio hasta que la empuñadura haga tope con la brida ciega.  
Bloquear alzando la empuñadura en paralelo.  
La empuñadura solo puede ser sometida a cargas verticales hacia arriba.  
Para soltar proceder en orden inverso.

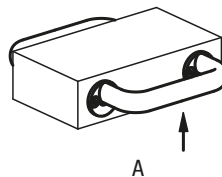
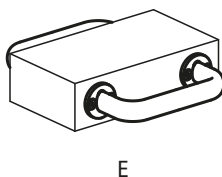
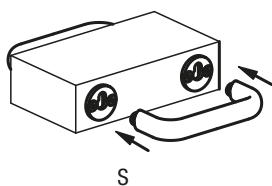
**Montaje:**

Para fijar la brida ciega se ha de preparar previamente la pieza contraria.  
Ver plano indicación de montaje.

**Indicación sobre el dibujo:**

- 1) posición desbloqueada
- 2) posición bloqueada

S = Conectar  
E = Encajar  
A = Elevar



### KIPP Empuñaduras curvas ovaladas extraíbles

Referencia	A	A1	A2	B	B1	B2	D	D1	H	H1	L	Capacidad de carga N
K0204.10012001	100	24	7	35	13	21	M5x16	12	58	8	135	1000
K0204.11212001	112	24	7	35	13	21	M5x16	12	58	8	147	1000
K0204.11214001	112	26	8	40	15	25	M5x16	14	63	8	152	1000
K0204.12012001	120	24	7	35	13	21	M5x16	12	58	8	155	1000
K0204.12014001	120	26	8	40	17	25	M5x16	14	63	8	160	1000
K0204.12812001	128	24	7	35	13	21	M5x16	12	58	8	163	1000
K0204.12814001	128	26	8	40	17	25	M5x16	14	63	8	168	1000
K0204.16012001	160	24	7	35	13	21	M5x16	12	58	8	195	1000
K0204.16014001	160	26	8	40	17	25	M5x16	14	63	8	200	1000
K0204.18014001	180	26	8	40	17	25	M5x16	14	63	8	220	1000
K0204.19214001	192	26	8	40	17	25	M5x16	14	63	8	232	1000
K0204.35014001	350	26	8	40	17	25	M5x16	14	63	8	390	1000

## Empuñaduras curvas

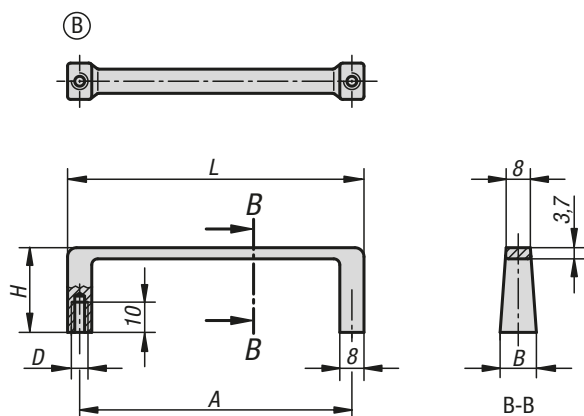
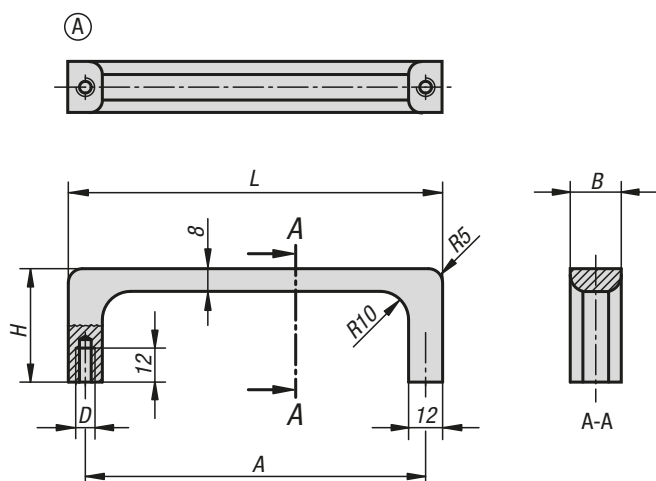


**Material:**  
Perfil de aluminio EN AW-6060.

**Versión:**  
Acabado mate y color negro o natural anodizado.

**Ejemplo de pedido:**  
K0213.12001

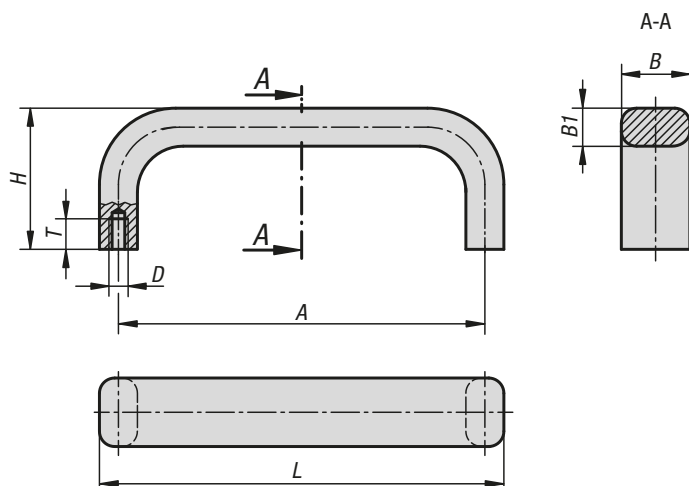
**Montaje:**  
Desde la parte trasera.



### KIPP Empuñaduras curvas

Referencia	Forma	Color del cuerpo de base	A	B	D	H	L	Capacidad de carga N
K0213.12001	A	negro	120	18	M6	40	132	500
K0213.09001	B	negro	90	12	M5	28	98	300
K0213.12003	A	natural	120	18	M6	40	132	500
K0213.09003	B	natural	90	12	M5	28	98	300

## Empuñaduras curvas



**Material:**  
Aluminio.

**Versión:**  
Acabado mate y color negro o natural anodizado.

**Ejemplo de pedido:**  
K1091.088053

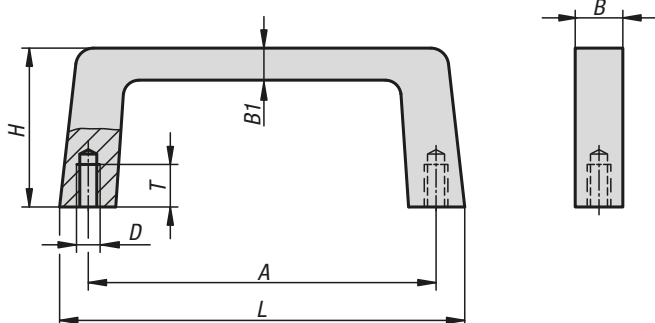
**Indicación de pedido:**  
El volumen de suministro incluye tornillos de fijación.

**Montaje:**  
Desde la parte trasera.

### KIPP Empuñaduras curvas

Referencia anodizado natural	Referencia anodizado negro	A	B	B1	D	H	L	T	Capacidad de carga N
K1091.055053	K1091.055051	55	12	8	M5	29	63	10	750
K1091.088053	K1091.088051	88	12	8	M5	29	96	10	750
K1091.100053	K1091.100051	100	12	8	M5	39	108	10	750
K1091.120053	K1091.120051	120	15	10	M5	39	130	10	750
K1091.180053	K1091.180051	180	15	10	M5	39	190	10	750
K1091.235053	K1091.235051	235	15	10	M5	39	245	10	750

## Empuñaduras curvas



**Material:**

Aluminio.

**Versión:**

Acabado mate y color negro o natural anodizado.

**Ejemplo de pedido:**

K1075.088053

**Indicación de pedido:**

El volumen de suministro incluye tornillos de fijación.

**Montaje:**

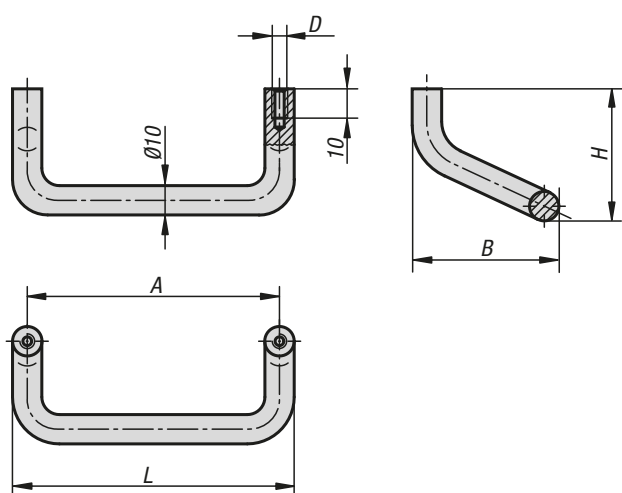
Desde la parte trasera.

### KIPP Empuñaduras curvas

Referencia natural	Referencia negro	A	B	B1	D	H	T	Capacidad de carga N
K1075.055053	K1075.055051	55	12,2	8	M5	40	10	750
K1075.088053	K1075.088051	88	12,2	8	M5	40	10	750
K1075.120053	K1075.120051	120	12,2	8	M5	40	10	750
K1075.180053	K1075.180051	180	12,2	8	M5	40	10	750
K1075.235053	-	235	12,2	8	M5	40	10	750



## Empuñaduras curvas acodadas



**Material:**  
Aluminio.

**Versión:**  
Acabado mate y color negro o natural anodizado.

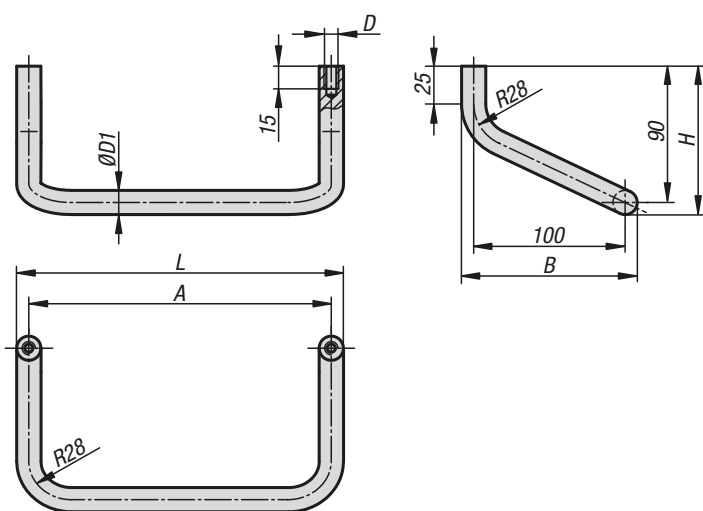
**Ejemplo de pedido:**  
K0219.12001

**Montaje:**  
Desde la parte trasera.

### KIPP Empuñaduras curvas acodadas

Referencia negro	Referencia natural	A	B	D	H	L	Capacidad de carga N
K0219.08601	K0219.08603	86	40	M5	45	96	500
K0219.12001	K0219.12003	120	40	M5	45	130	500
K0219.18001	K0219.18003	180	40	M5	45	190	500

## Empuñaduras curvas acodadas



**Material:**  
Aluminio redondo EN AW-6060.

**Versión:**  
Pulido, tratado con vidrio y color negro anodizado de brillo mate.

**Ejemplo de pedido:**  
K0229.20016

**Indicación:**  
Las arandelas finales no están incluidas en el volumen de suministro.

**Montaje:**  
Desde la parte trasera.

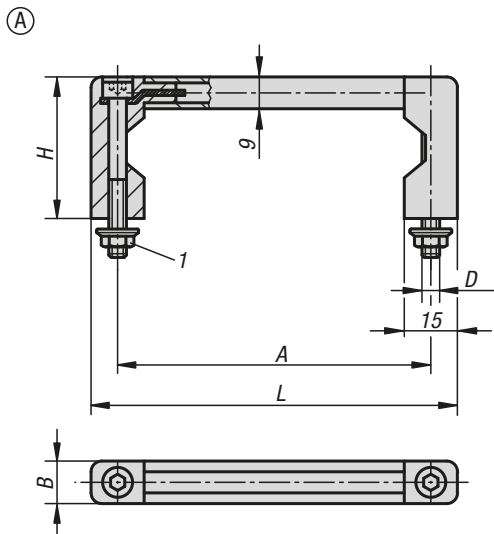
**A petición:**  
Empuñaduras de cualquier medida.

### KIPP Empuñaduras curvas acodadas

Referencia	A	B	D	D1	H	L	Capacidad de carga N	Referencia de la arandela final
K0229.20016	200	116	M8	16	98	216	1000	K0229.16
K0229.25016	250	116	M8	16	98	266	1000	K0229.16
K0229.30016	300	116	M8	16	98	316	1000	K0229.16
K0229.40016	400	116	M8	16	98	416	1000	K0229.16
K0229.50018	500	118	M8	18	99	518	1000	K0229.18

## Empuñaduras curvas

19"



**Material:**

Puente de conexión de aluminio.  
Puntas de empuñadura de poliamida reforzada con perlas de vidrio.

**Versión:**

Puente de conexión de acabado mate y colores naturales o negro anodizado.  
Puntas de empuñadura semimate con estructura fina de color negro.

**Ejemplo de pedido:**

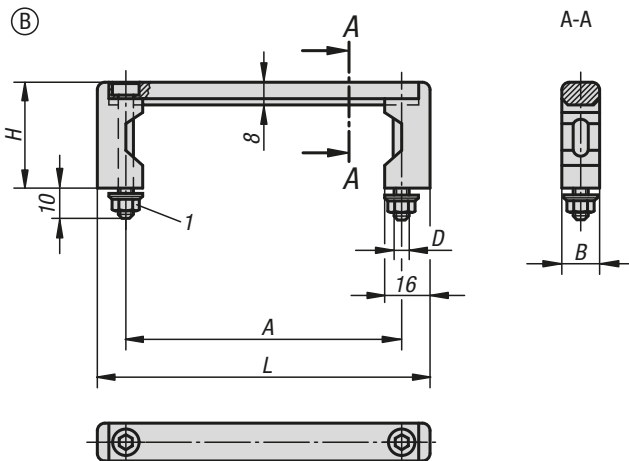
K0216.10001

**Montaje:**

Desde el lado de manejo.

**Indicación sobre el dibujo:**

1) Tuerca de diente de bloqueo

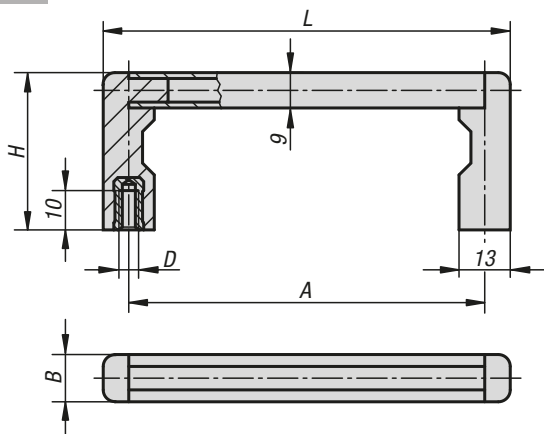


### KIPP Empuñaduras curvas

Referencia negro	Referencia natural	Forma	A	B	D	H	L	Capacidad de carga N
K0216.05501	K0216.05503	A	55	12	M5	40	70	1000
K0216.08801	K0216.08803	A	88	12	M5	40	103	1000
K0216.10001	K0216.10003	A	100	12	M5	40	115	1000
K0216.12001	K0216.12003	A	120	12	M5	40	135	1000
K0216.18001	K0216.18003	A	180	12	M5	40	195	1000
K0216.23501	K0216.23503	A	235	12	M5	40	250	1000
K0216.055101	K0216.055103	B	55	12	M5	40	75	1000
K0216.088101	K0216.088103	B	88	12	M5	40	108	1000
K0216.100101	K0216.100103	B	100	12	M5	40	120	1000
K0216.120101	K0216.120103	B	120	12	M5	40	140	1000
K0216.180101	K0216.180103	B	180	12	M5	40	200	1000
K0216.235101	K0216.235103	B	235	12	M5	40	255	1000

## Empuñaduras curvas

19"



**Material:**

Puente de conexión de aluminio.  
Barra de soporte de plástico altamente resistente.

**Versión:**

Puente de conexión de color natural o negro anodizado.

**Ejemplo de pedido:**

K0217.05501

**Montaje:**

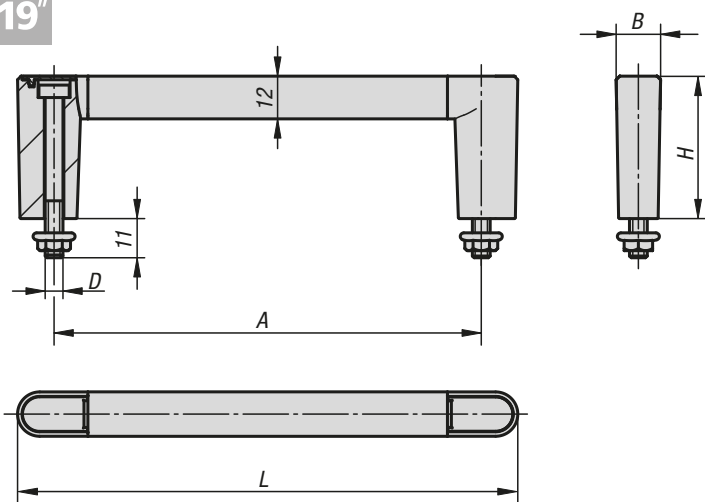
Desde la parte trasera.

**KIPP Empuñaduras curvas**

Referencia negro	Referencia natural	A	B	D	H	L	Capacidad de carga N
K0217.05501	K0217.05503	55	12	M5	40	69	1000
K0217.08801	K0217.08803	88	12	M5	40	102	1000
K0217.10001	K0217.10003	100	12	M5	40	114	1000
K0217.12001	K0217.12003	120	12	M5	40	134	1000
K0217.18001	K0217.18003	180	12	M5	40	194	1000
K0217.23501	K0217.23503	235	12	M5	40	249	1000

## Empuñaduras curvas

19"



**Material:**

Puente de conexión de aluminio.  
Punta de empuñadura y cubierta de PA 6.  
Tornillo y tuerca con collar de acero.

**Versión:**

Puente de conexión de color natural o negro anodizado.  
Tornillo y tuerca con collar cincados.

**Ejemplo de pedido:**

K1127.120203

**Indicación:**

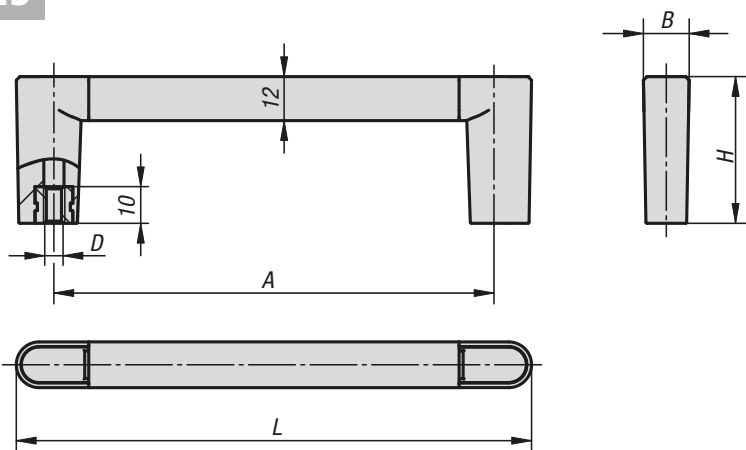
- 19"
- Diseño cerrado
- Montaje sencillo
- El montaje de la tapa se realiza con una maza de plástico

**KIPP Empuñaduras curvas**

Referencia negro	Referencia natural	A	B	D	H	L	Capacidad de carga N
K1127.055201	K1127.055203	55	12,5	M5	40	75,5	1000
K1127.088201	K1127.088203	88	12,5	M5	40	108,5	1000
K1127.100201	K1127.100203	100	12,5	M5	40	120,5	1000
K1127.120201	K1127.120203	120	12,5	M5	40	140,5	1000
K1127.180201	K1127.180203	180	12,5	M5	40	200,5	1000
K1127.235201	K1127.235203	235	12,5	M5	40	255,5	1000

## Empuñaduras curvas

19"



**Material:**

Puente de conexión de aluminio.  
Punta de empuñadura y cubierta de PA 6.  
Casquillo roscado de acero.

**Versión:**

Puente de conexión de color natural o negro anodizado.  
Casquillo roscado cincado.

**Ejemplo de pedido:**

K1128.120101

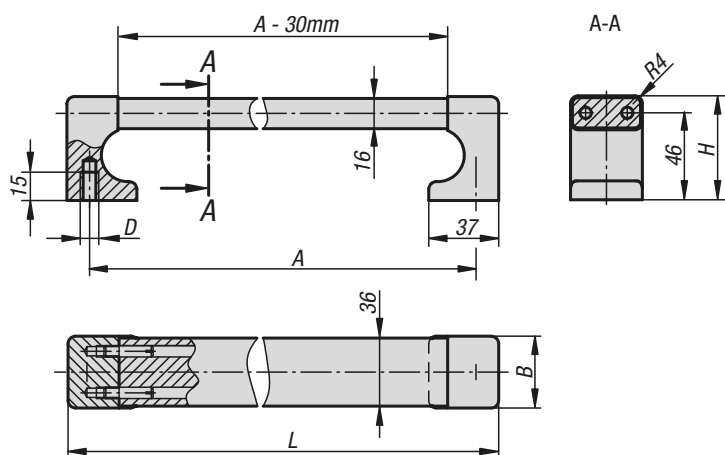
**Indicación:**

- 19"
- Diseño cerrado
- Montaje sencillo
- El montaje de la tapa se realiza con una maza de plástico

**KIPP Empuñaduras curvas**

Referencia negro	Referencia natural	A	B	D	H	L	Capacidad de carga N
K1128.055101	K1128.055103	55	12,5	M5	40	75,5	1000
K1128.088101	K1128.088103	88	12,5	M5	40	108,5	1000
K1128.100101	K1128.100103	100	12,5	M5	40	120,5	1000
K1128.120101	K1128.120103	120	12,5	M5	40	140,5	1000
K1128.180101	K1128.180103	180	12,5	M5	40	200,5	1000
K1128.235101	K1128.235103	235	12,5	M5	40	255,5	1000

## Empuñaduras curvas



**Material:**

Puntas de empuñadura y puente de conexión de aluminio EN AW-6060.  
Espigas de unión de acero inoxidable.

**Versión:**

Puntas de empuñadura y puente de conexión rectificado y con colores naturales o negro anodizado.

**Ejemplo de pedido:**

K0228.250081

**Indicación:**

Gracias a su estructura maciza, esta serie de empuñaduras también sirve como protección de bordes.

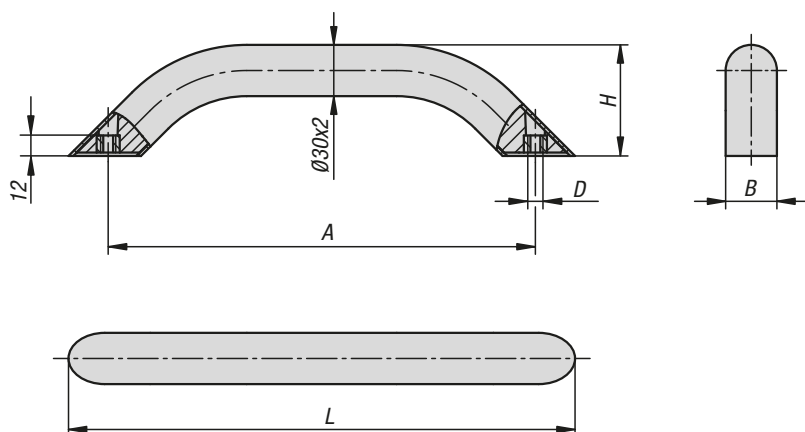
**Montaje:**

Desde la parte trasera.

**KIPP Empuñaduras curvas**

Referencia anodizado negro	Referencia anodizado natural	A	B	D	H	L	Capacidad de carga N
K0228.250081	K0228.250083	250	38	M8	55	274	1000
K0228.300081	K0228.300083	300	38	M8	55	324	1000
K0228.400081	K0228.400083	400	38	M8	55	424	1000
K0228.500081	K0228.500083	500	38	M8	55	524	1000
K0228.600081	K0228.600083	600	38	M8	55	624	1000

## Empuñaduras de tubo redondas de aluminio



La empuñadura de la máquina convence por su combinación de un exterior de gran solidez, una elevada estabilidad y, además, un ligereza extrema. El patentado sistema de fijación permite el montaje desde la parte trasera – no se ven tornillos en la parte delantera. La empuñadura tiene una superficie de fácil limpieza y resistente al desgaste, que se adapta óptimamente a su entorno.

**Material:**

Tubo redondo de aluminio EN AW-6060.  
Casquillo roscado de acero.

**Versión:**

De colores naturales anodizados o con recubrimiento de polvo negro, rojo rubí RAL 3003 o rojo tráfico RAL 3020

**Ejemplo de pedido:**

K0795.300083

**Indicación:**

El material de fijación no está incluido en el volumen de suministro. Para una retención segura y duradera se recomiendan los tornillos de cabeza cilíndrica con hexágono interior y seguro roscado LONG-LOK.

**Montaje:**

La fijación de la empuñadura de la máquina es posible desde el dorso. Para ello están previstos tornillos de cabeza cilíndrica DIN con hexágono interior o tornillos hexagonales en el tamaño de la rosca M8.

**Ventajas:**

Aspecto robusto y peso a la vez ligero.  
Diseño atemporal y elegante.  
Forma ergonómica de la empuñadura.  
Sistema de sujeción patentado para el montaje en el dorso.

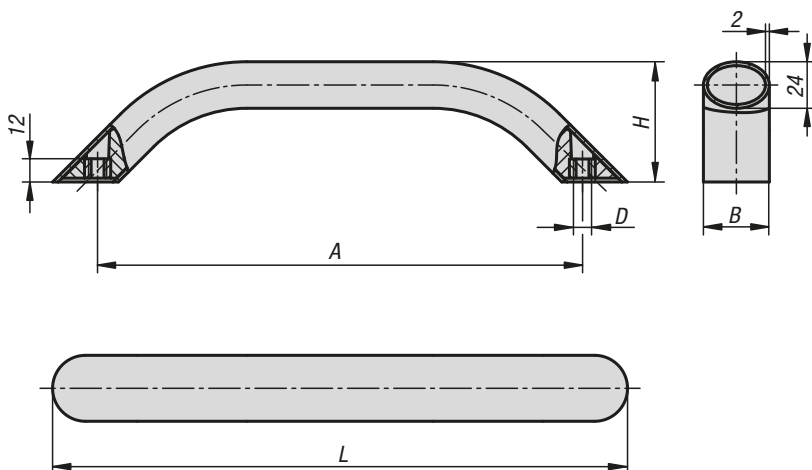
**Accesorios:**

K0869 tornillos de cabeza cilíndrica con hexágono interior, DIN 912 / DIN EN ISO 4762 seguro roscado LONG-LOK  
K0869 tornillos de cabeza cilíndrica con hexágono interior, DIN 912 / DIN EN ISO 4762  
K0871 tornillos hexagonales DIN 933 / DIN EN ISO 4017

## KIPP Empuñaduras de tubo redondas de aluminio

Referencia natural anodizado	Referencia negro recubierto en polvo	Referencia rojo rubí RAL 3003 recubierto en polvo	Referencia rojo tráfico RAL 3020 recubierto en polvo	A	B	D	H	L	Capacidad de carga N
K0795.250083	K0795.250081	K0795.2500827	K0795.2500884	250	30	M8	65	296,4	1000
K0795.300083	K0795.300081	K0795.3000827	K0795.3000884	300	30	M8	65	346,4	1000
K0795.400083	K0795.400081	K0795.4000827	K0795.4000884	400	30	M8	65	446,4	1000
K0795.500083	K0795.500081	K0795.5000827	K0795.5000884	500	30	M8	65	546,4	1000

## Empuñaduras de tubo ovaladas de aluminio



La empuñadura de la máquina convence por su combinación de un exterior de gran solidez, una elevada estabilidad y, además, un ligereza extrema. El patentado sistema de fijación permite el montaje desde la parte trasera – no se ven tornillos en la parte delantera. La empuñadura tiene una superficie de fácil limpieza y resistente al desgaste, que se adapta óptimamente a su entorno.

**Material:**

Tubo ovalado de aluminio EN AW-6060.  
Casquillo roscado de acero.

**Versión:**

De colores naturales anodizados o con recubrimiento de polvo negro, rojo rubí RAL 3003 o rojo tráfico RAL 3020

**Ejemplo de pedido:**

K0796.400083

**Indicación:**

El material de fijación no está incluido en el volumen de suministro. Para una retención segura y duradera se recomiendan los tornillos de cabeza cilíndrica con hexágono interior y seguro roscado LONG-LOK.

**Montaje:**

La fijación de la empuñadura de la máquina es posible desde el dorso. Para ello están previstos tornillos de cabeza cilíndrica DIN con hexágono interior o tornillos hexagonales en el tamaño de la rosca M8.

**Ventajas:**

Aspecto robusto y peso a la vez ligero.  
Diseño atemporal y elegante.  
Forma ergonómica de la empuñadura.  
Sistema de sujeción patentado para el montaje en el dorso.

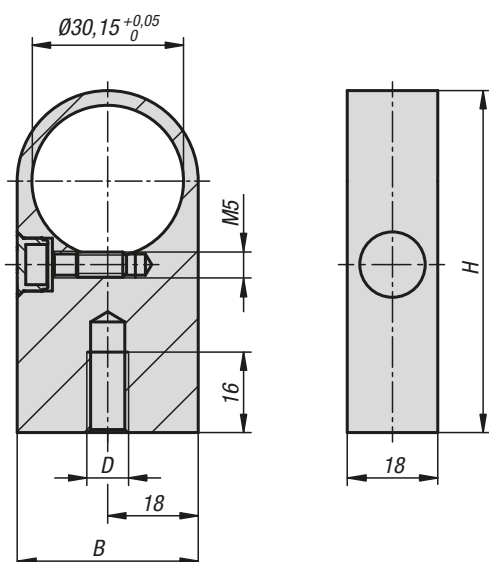
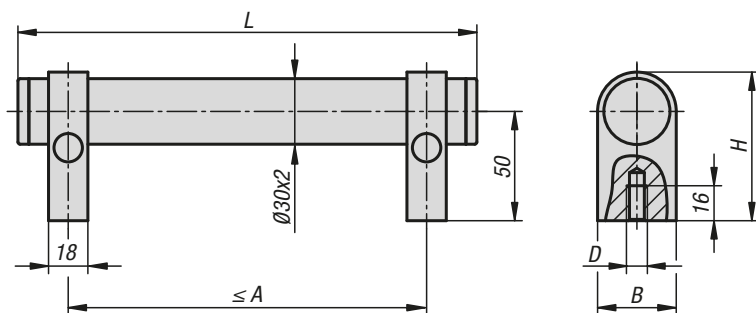
**Accesorios:**

K0869 tornillos de cabeza cilíndrica con hexágono interior, DIN 912 / DIN EN ISO 4762 seguro roscado LONG-LOK  
K0869 tornillos de cabeza cilíndrica con hexágono interior, DIN 912 / DIN EN ISO 4762  
K0871 tornillos hexagonales DIN 933 / DIN EN ISO 4017

## KIPP Empuñaduras de tubo ovaladas de aluminio

Referencia natural anodizado	Referencia negro recubierto en polvo	Referencia rojo rubí RAL 3003 recubierto en polvo	Referencia rojo tráfico RAL 3020 recubierto en polvo	A	B	D	H	L	Capacidad de carga N
K0796.250083	K0796.250081	K0796.2500827	K0796.2500884	250	34	M8	62	296,4	1000
K0796.300083	K0796.300081	K0796.3000827	K0796.3000884	300	34	M8	62	346,4	1000
K0796.400083	K0796.400081	K0796.4000827	K0796.4000884	400	34	M8	62	446,4	1000
K0796.500083	K0796.500081	K0796.5000827	K0796.5000884	500	34	M8	62	546,4	1000

## Empuñaduras de tubo ajustables



### Material:

Tubo de empuñadura EN AW-6060.  
Piezas de retención EN AW-6063.  
Caperuzas protectoras termoplásticas.  
Tornillo prisionero ISO 4766-14H.

### Versión:

Tubo de empuñadura anodizado en colores naturales.  
Piezas de retención anodizadas en color negro o natural.  
Piezas terminales (tubo de empuñadura) negras.  
Caperuzas protectoras (pieza de retención) gris claro o negro.

### Ejemplo de pedido:

K1018.2503011

### Indicación:

Las empuñaduras de tubo ajustables se suministran sin montar.  
La distancia entre ejes puede establecerse libremente para las empuñaduras de tubo.  
La distancia entre ejes máxima recomendada figura en la tabla, en A máx.  
En caso de grandes longitudes de empuñadura o fuertes cargas pueden insertarse piezas de retención adicionales.  
Las piezas de retención se suministran sin montar.

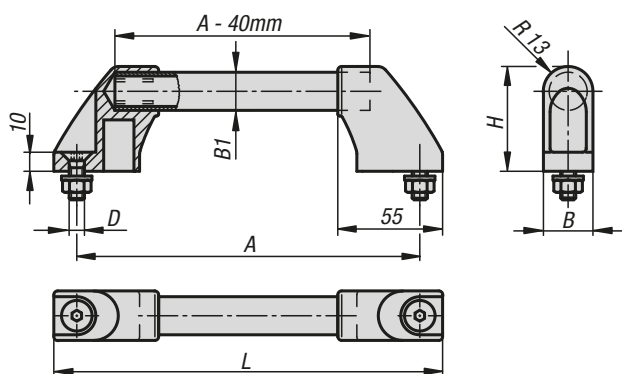
### KIPP Empuñaduras de tubo ajustables

Referencia	Color del cuerpo de base	Color del componente	A máx.	B	D	H	L	Capacidad de carga N
K1018.2503011	anodizado natural	anodizado natural	220	36	M8	68	250	1000
K1018.3003011	anodizado natural	anodizado natural	270	36	M8	68	300	1000
K1018.4003011	anodizado natural	anodizado natural	370	36	M8	68	400	1000
K1018.5003011	anodizado natural	anodizado natural	470	36	M8	68	500	1000
K1018.6003011	anodizado natural	anodizado natural	570	36	M8	68	600	1000
K1018.2503012	anodizado natural	anodizado negro	220	36	M8	68	250	1000
K1018.3003012	anodizado natural	anodizado negro	270	36	M8	68	300	1000
K1018.4003012	anodizado natural	anodizado negro	370	36	M8	68	400	1000
K1018.5003012	anodizado natural	anodizado negro	470	36	M8	68	500	1000
K1018.6003012	anodizado natural	anodizado negro	570	36	M8	68	600	1000

### KIPP Piezas de retención

Referencia	Color del cuerpo de base	B	D	H
K1018.08301	anodizado natural	36	M8	68
K1018.08302	anodizado negro	36	M8	68

## Empuñaduras de tubo



### Material:

Puntas de termoplástico reforzado con perlas de vidrio, negro. Tubo de unión de aluminio.

### Versión:

Tubo de unión pulido de colores naturales anodizados  
Tubo de unión con envoltura de plástico acanalada, negro

### Ejemplo de pedido:

K0210.200

### Indicación:

Las puntas de empuñadura tienen 4 empuñaduras salientes de sujeción en la zona del alojamiento del tubo. Al presionar el tubo de unión, estos se raspan y proporcionan un alojamiento exacto. Los tornillos de fijación cincados, así como las arandelas de apoyo y las tuercas adecuadas se incluyen en el volumen de suministro.

### Montaje:

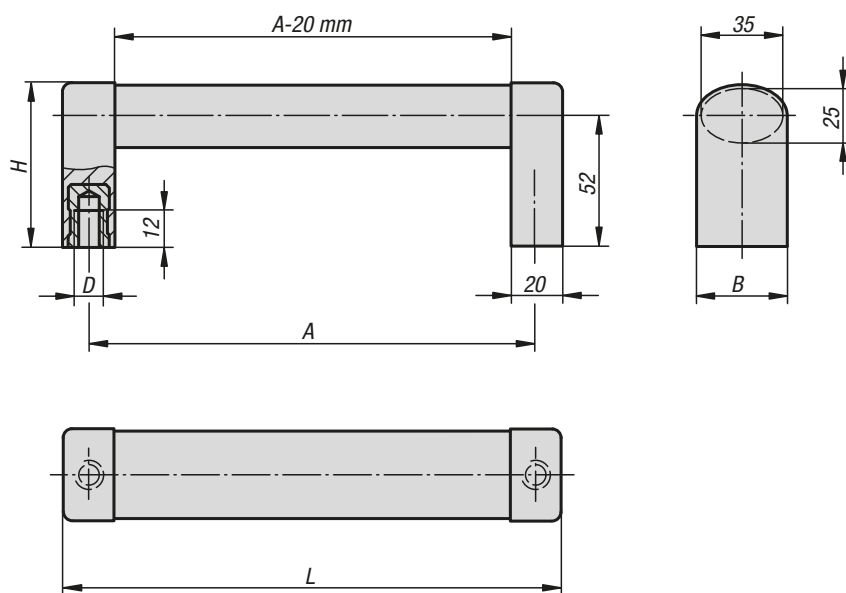
Desde el lado de manejo.

## KIPP Empuñaduras de tubo

Referencia pulido y anodizado	Referencia envoltura de plástico acanalada	A	B	B1	D	H	L	Capacidad de carga N
K0210.180	K0210.1803	180	26	20X2	M8x20	55	204	500
K0210.200	K0210.2003	200	26	20X2	M8x20	55	224	500
K0210.250	K0210.2503	250	26	20X2	M8x20	55	274	500
K0210.300	K0210.3003	300	26	20X2	M8x20	55	324	500
K0210.350	K0210.3503	350	26	20X2	M8x20	55	374	500
K0210.400	K0210.4003	400	26	20X2	M8x20	55	424	500
K0210.500	K0210.5003	500	26	20X2	M8x20	55	524	500
K0210.600	K0210.6003	600	26	20X2	M8x20	55	624	500



## Empuñaduras de tubo

**Material:**

Puente de conexión de aluminio EN AW-6060.  
Puntas de empuñadura de poliamida, reforzadas con perlas de vidrio.  
Casquillo roscado de latón.  
Casquillo de sujeción de acero inoxidable.

**Versión:**

Puente de conexión de color natural o negro anodizado.  
Puntas de empuñadura de color aluminio o negro.

**Ejemplo de pedido:**

K0211.1200081

**Indicación:**

Empuñaduras de perfil ovalado acoplables. Versión con puntas de plástico y empuñadura ovalada de aluminio.

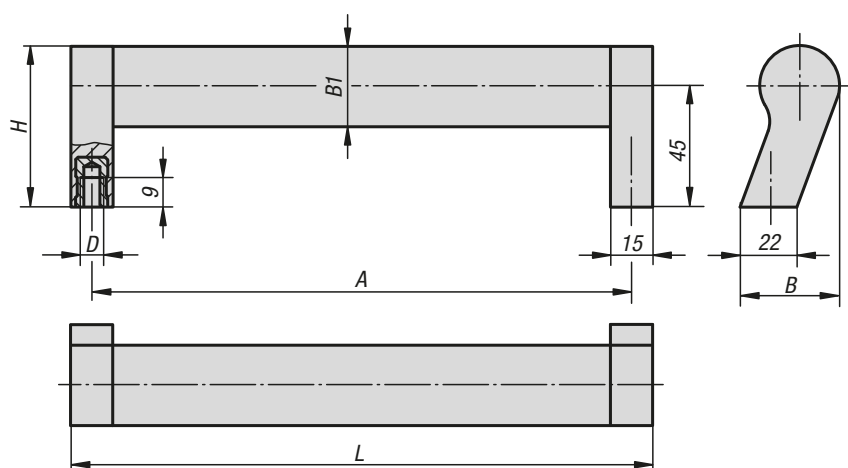
**Montaje:**

Desde la parte trasera.

## KIPP Empuñaduras de tubo

Referencia	Color del cuerpo de base	Color del componente	A	B	D	H	L	Capacidad de carga N
K0211.1200081	natural	color aluminio	200	36	M8	65	220	1000
K0211.1250081	natural	color aluminio	250	36	M8	65	270	1000
K0211.1300081	natural	color aluminio	300	36	M8	65	320	1000
K0211.1400081	natural	color aluminio	400	36	M8	65	420	1000
K0211.1500081	natural	color aluminio	500	36	M8	65	520	1000
K0211.1200082	natural	negro	200	36	M8	65	220	1000
K0211.1250082	natural	negro	250	36	M8	65	270	1000
K0211.1300082	natural	negro	300	36	M8	65	320	1000
K0211.1400082	natural	negro	400	36	M8	65	420	1000
K0211.1500082	natural	negro	500	36	M8	65	520	1000
K0211.1200083	negro	negro	200	36	M8	65	220	1000
K0211.1250083	negro	negro	250	36	M8	65	270	1000
K0211.1300083	negro	negro	300	36	M8	65	320	1000
K0211.1400083	negro	negro	400	36	M8	65	420	1000
K0211.1500083	negro	negro	500	36	M8	65	520	1000

## Empuñaduras de tubo en diagonal



**Material:**

Tubo de unión de aluminio EN AW-6060.  
Puntas de empuñadura de poliamida reforzada con perlas de vidrio.  
Casquillo roscado de latón.

**Versión:**

Tubo de unión de brillo mate anodizado.  
Puntas de empuñadura de color negro.

**Ejemplo de pedido:**

K0212.2150061

**Indicación:**

Empuñaduras de tubo en diagonal con moderno diseño industrial. Alojamiento exacto del tubo sobre el pivote de plástico a través de las empuñaduras de sujeción.

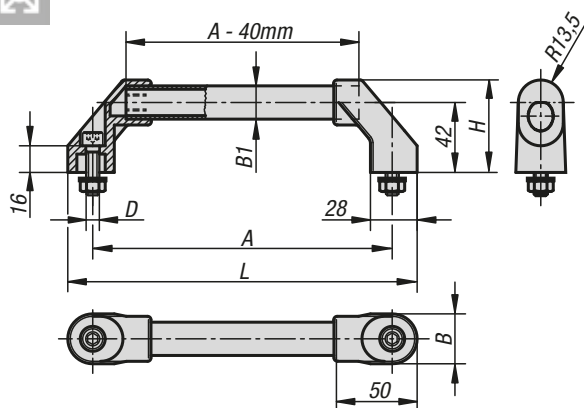
**Montaje:**

Desde la parte trasera.

**KIPP Empuñaduras de tubo en diagonal**

Referencia	A	B	B1	D	H	L	Capacidad de carga N
K0212.2150061	150	37	30X1,5	M6	60	165	800
K0212.2200061	200	37	30X1,5	M6	60	215	800
K0212.2250061	250	37	30X1,5	M6	60	265	800
K0212.2300061	300	37	30X1,5	M6	60	315	800
K0212.2350061	350	37	30X1,5	M6	60	365	800
K0212.2400061	400	37	30X1,5	M6	60	415	800

## Empuñaduras de tubo



**Material:**

Puntas de termoplástico reforzado con perlas de vidrio, negro. Tubo de unión de aluminio EN AW-6060.

**Versión:**

Tubo de unión pulido de colores naturales anodizados  
Tubo de unión con envoltura de plástico acanalada, negro

**Ejemplo de pedido:**

K0221.3001

**Indicación:**

Las puntas de empuñadura tienen 4 empuñaduras salientes de sujeción en la zona del alojamiento del tubo. Al presionar el tubo de unión, estos se raspan y proporcionan un alojamiento exacto. Los tornillos de fijación cincados, así como las arandelas de apoyo y las tuercas adecuadas se incluyen en el volumen de suministro.

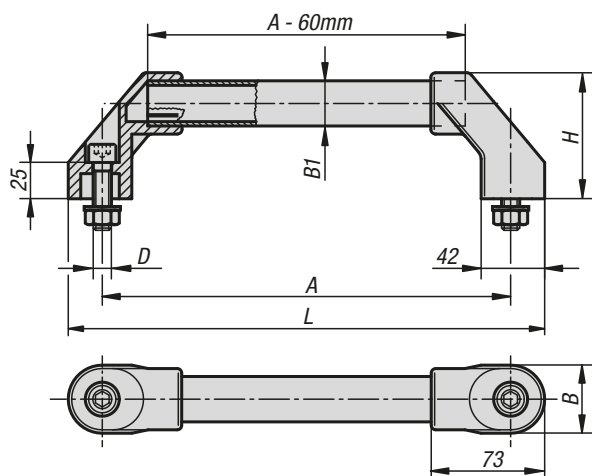
**Montaje:**

Desde el lado de manejo.

**KIPP Empuñaduras de tubo**

Referencia pulido y anodizado	Referencia envoltura de plástico acanalada	A	B	B1	D	H	L	Capacidad de carga N
K0221.1801	K0221.1802	180	30	20X2	M8X30	55,5	210	1000
K0221.2001	K0221.2002	200	30	20X2	M8X30	55,5	230	1000
K0221.2501	K0221.2502	250	30	20X2	M8X30	55,5	280	1000
K0221.3001	K0221.3002	300	30	20X2	M8X30	55,5	330	1000
K0221.3501	K0221.3502	350	30	20X2	M8X30	55,5	380	1000
K0221.4001	K0221.4002	400	30	20X2	M8X30	55,5	430	1000
K0221.5001	K0221.5002	500	30	20X2	M8X30	55,5	530	1000
K0221.6001	K0221.6002	600	30	20X2	M8X30	55,5	630	1000

## Empuñaduras de tubo



### Material:

Puntas de termoplástico reforzado con perlas de vidrio, negro.

Tubo de unión de aluminio EN AW-6060 o acero inoxidable 1.4301.

### Versión:

Tubo de unión de acero pulido y colores naturales anodizados o con envoltura de plástico acanalada.

Tubo de unión de acero inoxidable, rectificado.

### Ejemplo de pedido:

K0222.3501

### Indicación:

Las puntas de empuñadura tienen 4 empuñaduras salientes de sujeción en la zona del alojamiento del tubo. Al presionar el tubo de unión, estos se raspan y proporcionan un alojamiento exacto.

Los tornillos de fijación cincados, así como las arandelas de apoyo y las tuercas adecuadas se incluyen en el volumen de suministro.

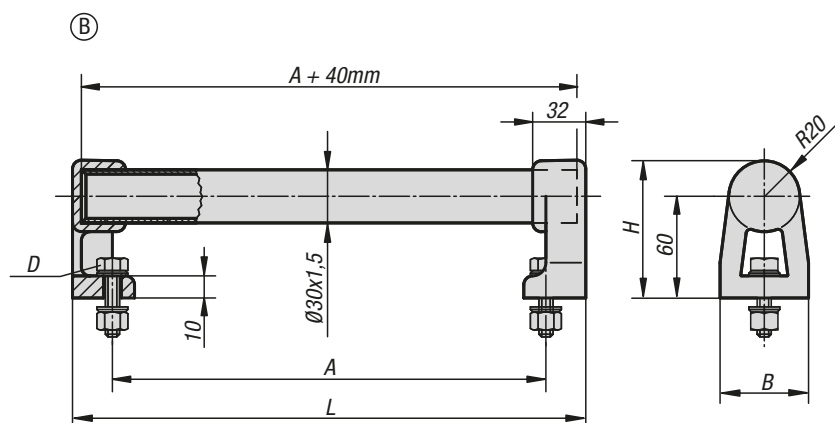
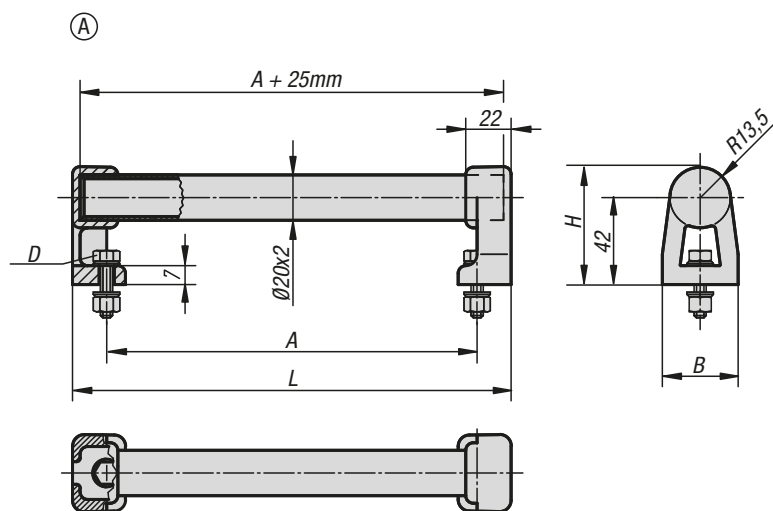
### Montaje:

Desde el lado de manejo.

## KIPP Empuñaduras de tubo

Referencia aluminio pulido y anodizado	Referencia aluminio envoltura de plástico acanalada	Referencia acero inoxidable	A	B	B1	D	H	L	Capacidad de carga N
K0222.2501	K0222.2502	K0222.2503	250	44	30X1,5	M10x45	80	294	1000
K0222.3001	K0222.3002	K0222.3003	300	44	30X1,5	M10x45	80	344	1000
K0222.3501	K0222.3502	K0222.3503	350	44	30X1,5	M10x45	80	394	1000
K0222.4001	K0222.4002	K0222.4003	400	44	30X1,5	M10x45	80	444	1000
K0222.5001	K0222.5002	K0222.5003	500	44	30X1,5	M10x45	80	544	1000
K0222.6001	K0222.6002	K0222.6003	600	44	30X1,5	M10x45	80	644	1000

## Empuñaduras de tubo



**Material:**

Tubo de unión de aluminio EN AW-6060.  
Puntas de empuñadura de poliamida reforzada con perlas de vidrio.

**Versión:**

Tubo de unión de colores naturales anodizados o con envoltura de plástico acanalada, negro.

**Ejemplo de pedido:**

K0223.150203

**Indicación:**

Las puntas de empuñadura tienen 2 o 4 perfiles triangulares de PVC en la zona del alojamiento del tubo. Al presionar el tubo de unión, estos se raspan y proporcionan un alojamiento exacto.  
Los tornillos de fijación cincados, así como las arandelas de apoyo y las tuercas adecuadas se incluyen en el volumen de suministro.

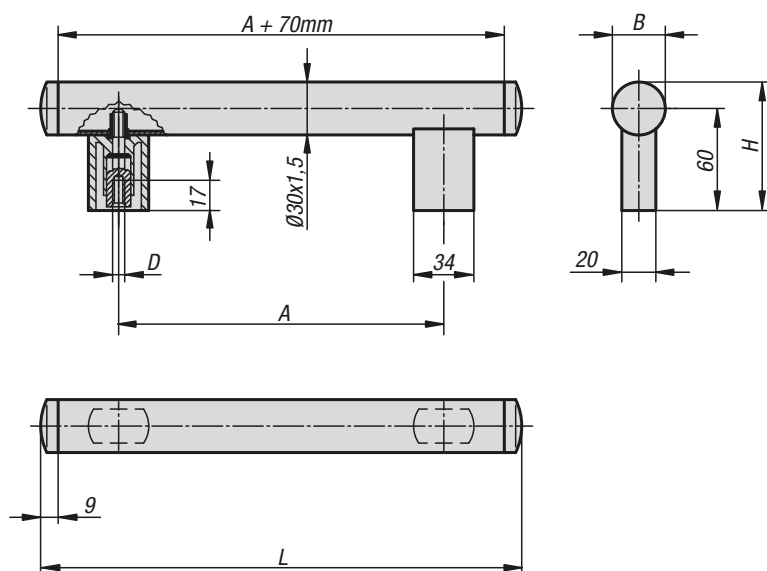
**Montaje:**

Desde el lado de manejo.

### KIPP Empuñaduras de tubo

Referencia natural	Referencia negro	Forma	A	B	D	H	L	Capacidad de carga N
K0223.150203	K0223.150202	A	150	32	M5x20	55,5	184	1000
K0223.200203	K0223.200202	A	200	32	M5x20	55,5	234	1000
K0223.300203	K0223.300202	A	300	32	M5x20	55,5	334	1000
K0223.400203	K0223.400202	A	400	32	M5x20	55,5	434	1000
K0223.500203	K0223.500202	A	500	32	M5x20	55,5	534	1000
K0223.150303	K0223.150302	B	150	48	M8x25	80	200	1000
K0223.200303	K0223.200302	B	200	48	M8x25	80	250	1000
K0223.300303	K0223.300302	B	300	48	M8x25	80	350	1000
K0223.400303	K0223.400302	B	400	48	M8x25	80	450	1000
K0223.500303	K0223.500302	B	500	48	M8x25	80	550	1000

## Empuñaduras de tubo



### Material:

Soporte de tubo y tapa de tubo de poliamida reforzada con perlas de vidrio.  
Tubo de unión de aluminio, EN AW-6060.

### Versión:

Tubos de unión rectificadas y de color negro o natural anodizado.  
Soporte de tubo y tapa de tubo semimate con estructura fina de color negro.

### Ejemplo de pedido:

K0224.200061

### Indicación:

Unión por tornillos resistente al desgarre desde el soporte de la empuñadura hasta el tubo mediante una tuerca remachable ciega fija.

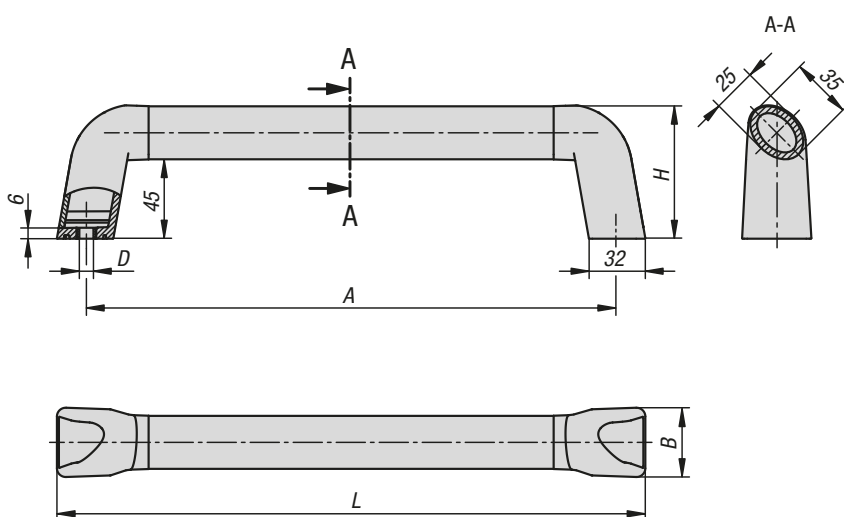
### Montaje:

Desde la parte trasera.

### KIPP Empuñaduras de tubo

Referencia	Color del cuerpo de base	A	B	D	H	L	Capacidad de carga N
K0224.200061	anodizado negro	200	30	M6	75	288	800
K0224.250061	anodizado negro	250	30	M6	75	338	800
K0224.300061	anodizado negro	300	30	M6	75	388	800
K0224.400061	anodizado negro	400	30	M6	75	488	800
K0224.500061	anodizado negro	500	30	M6	75	588	800
K0224.200063	anodizado natural	200	30	M6	75	288	800
K0224.250063	anodizado natural	250	30	M6	75	338	800
K0224.300063	anodizado natural	300	30	M6	75	388	800
K0224.400063	anodizado natural	400	30	M6	75	488	800
K0224.500063	anodizado natural	500	30	M6	75	588	800

## Empuñaduras de tubo Bighand



La empuñadura de tubo Bighand recién diseñada permite una sujeción segura y cómoda gracias a su forma de empuñadura ovalada ergonómica y a los tamaños de tubo seleccionados. Impresiona por su diseño perdurable y elegante y se adapta de manera óptima al entorno mediante el diseño de color variable.

**Material:**

Tubo ovalado de aluminio.  
Piezas finales de poliamida termoplástica.  
Caperuzas protectoras de poliamida termoplástica.  
Casquillos receptores de acero inoxidable.

**Versión:**

Tubo ovalado en gris antracita con recubrimiento de polvo (brillante), anodizado negro (mate) y anodizado natural (mate).  
Piezas finales gris antracita RAL 7021.  
Caperuzas protectoras en gris antracita RAL 7021, naranja puro RAL 2004, amarillo coiza RAL 1021, rojo tráfico RAL 3020, verde señal RAL 6032 y azul tráfico RAL 5017.

**Ejemplo de pedido:**

K1445.18084 (cubierta de color rojo tráfico)

**Indicación de pedido:**

Δ Añadir el código de color deseado en este espacio.

**Indicación:**

El material de fijación no está incluido en el volumen de suministro.  
Para una retención segura y duradera se recomienda el tornillo de cabeza cilíndrica con hexágono interior y seguro de rosca.

**Rango de temperatura:**

Temperatura de uso continuo máx. 100 °C.  
Temperatura de uso a corto plazo máx. 180 °C.

**Montaje:**

La forma de construcción de los extremos está realizada de manera que sea posible la fijación de la empuñadura de tubo desde la parte de manejo o desde la parte trasera. Para ello están previstos tornillos de cabeza cilíndrica DIN con hexágono interior o tornillos hexagonales en el tamaño de la rosca M8. Después del montaje se pueden presionar las caperuzas protectoras con la mano. En las caperuzas protectoras hay ranuras en ambos lados para permitir un desmontaje sin destrucción con un destornillador.

**A petición:**

Distancia del eje „A“ en longitudes especiales escalonadas.

### Accesorios:

K0869 Tornillos de cabeza cilíndrica con hexágono interior, DIN 912 / DIN EN ISO 4762 con seguro de rosca

K0869 Tornillos de cabeza cilíndrica con hexágono interior, DIN 912 / DIN EN ISO 4762

K0871 Tornillos hexagonales DIN 933 / DIN-EN-ISO 4017

K1145 Tuercas hexagonales DIN 934 / DIN EN ISO 4032 / DIN EN 24032

K0868 Arandelas DIN 125 / DIN EN ISO 7089 forma A

### Códigos de color



Gris antracita  
Δ = 1  
RAL 7021



Naranja puro  
Δ = 2  
RAL 2004



Amarillo colza  
Δ = 16  
RAL 1021



Rojo tráfico  
Δ = 84  
RAL 3020



Verde señal  
Δ = 86  
RAL 6032



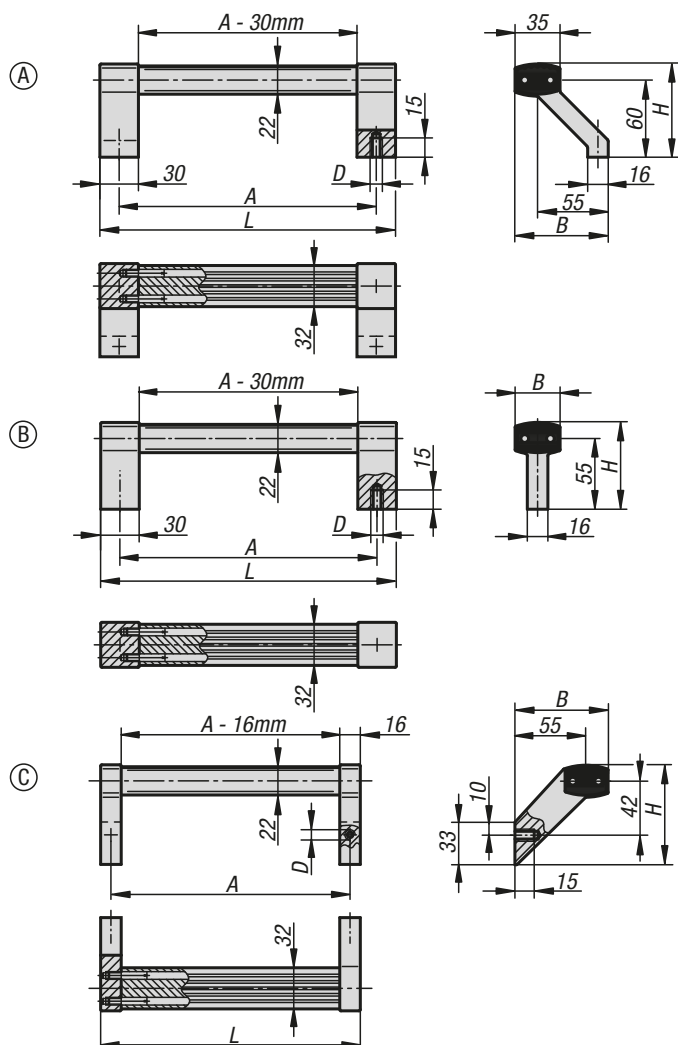
Azul tráfico  
Δ = 87  
RAL 5017



### KIPP Empuñaduras de tubo Bighand

Referencia gris antracita	Referencia negro	Referencia natural	A	B	D	H	L	Capacidad de carga N
K1445.180Δ	K1445.18001Δ	K1445.18003Δ	180	39,2	8	75,5	213,4	1000
K1445.200Δ	K1445.20001Δ	K1445.20003Δ	200	39,2	8	75,5	233,4	1000
K1445.250Δ	K1445.25001Δ	K1445.25003Δ	250	39,2	8	75,5	283,4	1000
K1445.300Δ	K1445.30001Δ	K1445.30003Δ	300	39,2	8	75,5	333,4	1000
K1445.350Δ	K1445.35001Δ	K1445.35003Δ	350	39,2	8	75,5	383,4	1000
K1445.400Δ	K1445.40001Δ	K1445.40003Δ	400	39,2	8	75,5	433,4	1000
K1445.500Δ	K1445.50001Δ	K1445.50003Δ	500	39,2	8	75,5	533,4	1000
K1445.600Δ	K1445.60001Δ	K1445.60003Δ	600	39,2	8	75,5	633,4	1000

## Empuñaduras de tubo



**Material:**

Puntas de empuñadura y puente de conexión de perfil de aluminio EN AW-6060. Espigas de unión de acero inoxidable.

**Versión:**

Puntas de empuñadura tratadas con perlas de vidrio y semibrillantes, de color negro anodizado. Puente de conexión cepillado y de colores naturales anodizados, negro anodizado o color titanio con recubrimiento de polvo.

**Ejemplo de pedido:**

K0131.2000811

**Indicación:**

Las empuñaduras de tubo se caracterizan por su estructura maciza y su alta capacidad de carga. El volumen de suministro incluye tornillos hexagonales M8x16 DIN 933 cincados y arandelas de apoyo DIN EN ISO 7089 cincadas.

**Montaje:**

Desde la parte trasera.

### KIPP Empuñaduras de tubo, forma A

Referencia Puente de conexión negro anodizado	Referencia Puente de conexión con recubrimiento de polvo color titanio	Referencia Puente de conexión de colores naturales anodizados	A	B	D	H	L	Capacidad de carga N
K0131.2000811	K0131.2000812	K0131.2000813	200	72,5	M8	72,5	230	1000
K0131.3000811	K0131.3000812	K0131.3000813	300	72,5	M8	72,5	330	1000
K0131.4000811	K0131.4000812	K0131.4000813	400	72,5	M8	72,5	430	1000
K0131.5000811	K0131.5000812	K0131.5000813	500	72,5	M8	72,5	530	1000

### KIPP Empuñaduras de tubo, forma B

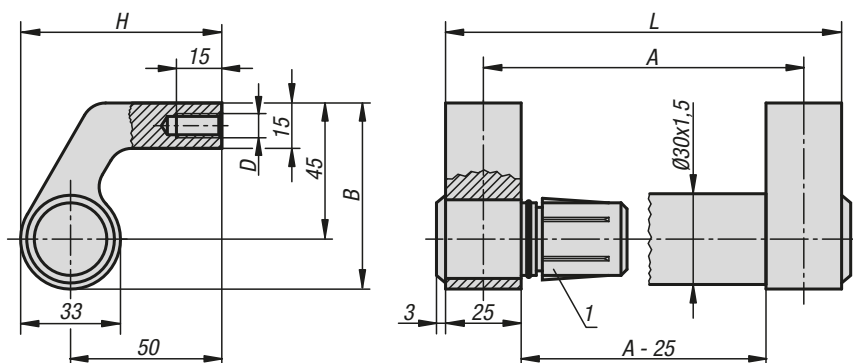
Referencia Puente de conexión negro anodizado	Referencia Puente de conexión con recubrimiento de polvo color titanio	Referencia Puente de conexión de colores naturales anodizados	A	B	D	H	L	Capacidad de carga N
K0131.2000821	K0131.2000822	K0131.2000823	200	35	M8	67,5	230	1000
K0131.3000821	K0131.3000822	K0131.3000823	300	35	M8	67,5	330	1000
K0131.4000821	K0131.4000822	K0131.4000823	400	35	M8	67,5	430	1000
K0131.5000821	K0131.5000822	K0131.5000823	500	35	M8	67,5	530	1000

### KIPP Empuñaduras de tubo, forma C

Referencia Puente de conexión negro anodizado	Referencia Puente de conexión con recubrimiento de polvo color titanio	Referencia Puente de conexión de colores naturales anodizados	A	B	D	H	L	Capacidad de carga N
K0131.2000831	K0131.2000832	K0131.2000833	200	72,5	M8	77,5	216	1000
K0131.3000831	K0131.3000832	K0131.3000833	300	72,5	M8	77,5	316	1000
K0131.4000831	K0131.4000832	K0131.4000833	400	72,5	M8	77,5	416	1000
K0131.5000831	K0131.5000832	K0131.5000833	500	72,5	M8	77,5	516	1000



## Empuñaduras de tubo acodadas



### Material:

Puntas de empuñadura EN AW-6060 extruidas.  
Inserto lateral de termoplástico reforzado con perlas de vidrio.  
Tubo de unión EN AW-6060.

### Versión:

Puntas de empuñadura de color negro anodizado de brillo mate.  
Inserto lateral negro.  
Tubo de unión rectificado y anodizado, con recubrimiento de polvo o con envoltura de plástico acanalada de color negro.

### Ejemplo de pedido:

K0132.3001

### Indicación:

Desde el sistema enchufable representado, suministramos empuñaduras completas o también puntas de empuñadura y puntas de unión premontadas para pedidos de tubo realizados por el cliente. La conexión entre las puntas y el tubo de unión está a prueba de salpicaduras y es completamente firme.

### Montaje:

Desde la parte trasera.

### A petición:

Soportes para tubos de mayor longitud.

### Indicación sobre el dibujo:

1) Inserto lateral

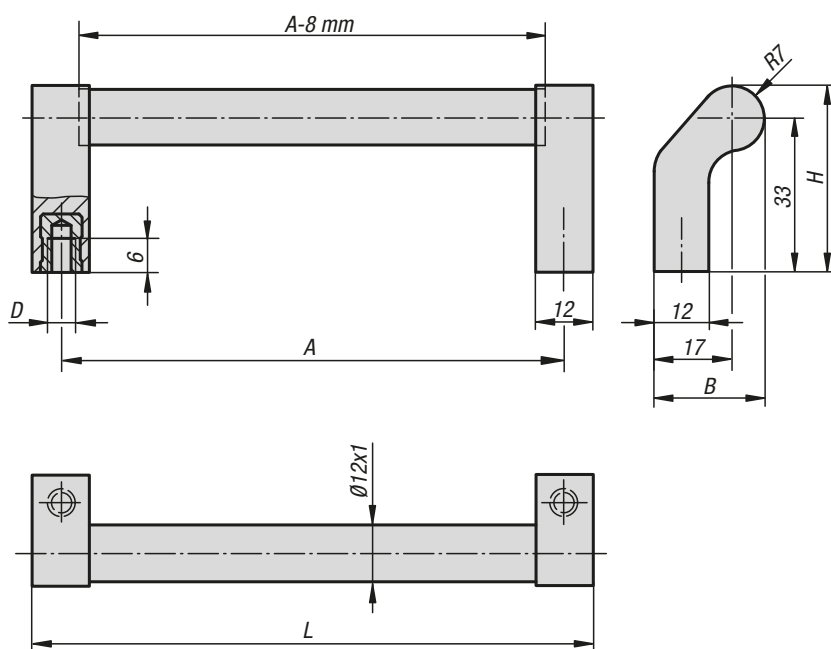
## KIPP Empuñaduras de tubo acodadas

Referencia anodizado natural	Referencia anodizado negro	Referencia recubierto en polvo negro	Referencia plástico acanalado negro	A	B	D	H	L	Capacidad de carga N
K0132.2001	K0132.2002	K0132.2003	K0132.2004	200	61,5	M8	66,5	225	1000
K0132.2501	K0132.2502	K0132.2503	K0132.2504	250	61,5	M8	66,5	275	1000
K0132.3001	K0132.3002	K0132.3003	K0132.3004	300	61,5	M8	66,5	325	1000
K0132.3501	K0132.3502	K0132.3503	K0132.3504	350	61,5	M8	66,5	375	1000
K0132.4001	K0132.4002	K0132.4003	K0132.4004	400	61,5	M8	66,5	425	1000
K0132.5001	K0132.5002	K0132.5003	K0132.5004	500	61,5	M8	66,5	525	1000
K0132.6001	K0132.6002	K0132.6003	K0132.6004	600	61,5	M8	66,5	625	1000

## Empuñaduras de tubo acodadas



19"



**Material:**

Tubo de unión de aluminio EN AW-6060 o acero inoxidable 1.4301.  
Puntas de empuñadura de poliamida, reforzadas con perlas de vidrio.  
Casquillo roscado de latón.

**Versión:**

Tubo de unión de colores naturales, color negro anodizado o acero inoxidable rectificado.  
Puntas de empuñadura negro mate.

**Ejemplo de pedido:**

K0235.088041

**Indicación:**

Alojamiento exacto del tubo sobre las puntas de plástico mediante empuñaduras de sujeción.

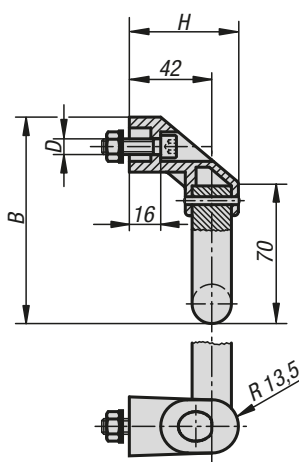
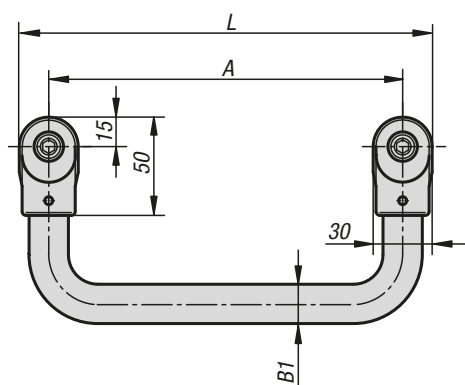
**Montaje:**

Desde la parte trasera.

### KIPP Empuñaduras de tubo acodadas

Referencia	Material del cuerpo de base	Color del cuerpo de base	A	B	D	H	L	Capacidad de carga N
K0235.088041	aluminio	anodizado natural	88	24	M4	40	100	200
K0235.096041	aluminio	anodizado natural	96	24	M4	40	108	200
K0235.120041	aluminio	anodizado natural	120	24	M4	40	132	200
K0235.128041	aluminio	anodizado natural	128	24	M4	40	140	200
K0235.160041	aluminio	anodizado natural	160	24	M4	40	172	200
K0235.180041	aluminio	anodizado natural	180	24	M4	40	192	200
K0235.088042	aluminio	anodizado negro	88	24	M4	40	100	200
K0235.096042	aluminio	anodizado negro	96	24	M4	40	108	200
K0235.120042	aluminio	anodizado negro	120	24	M4	40	132	200
K0235.128042	aluminio	anodizado negro	128	24	M4	40	140	200
K0235.160042	aluminio	anodizado negro	160	24	M4	40	172	200
K0235.180042	aluminio	anodizado negro	180	24	M4	40	192	200
K0235.088043	acero inoxidable	pulido	88	24	M4	40	100	200
K0235.096043	acero inoxidable	pulido	96	24	M4	40	108	200
K0235.120043	acero inoxidable	pulido	120	24	M4	40	132	200
K0235.128043	acero inoxidable	pulido	128	24	M4	40	140	200
K0235.160043	acero inoxidable	pulido	160	24	M4	40	172	200
K0235.180043	acero inoxidable	pulido	180	24	M4	40	192	200

## Empuñaduras de tubo acodadas



**Material:**

Puntas de termoplástico reforzado con perlas de vidrio.  
Tubo de unión de aluminio.

**Versión:**

Termoplástico negro.  
Aluminio anodizado.

**Ejemplo de pedido:**

K0220.3002

**Indicación:**

Las puntas de empuñadura están enclavadas con el tubo de unión de aluminio. El volumen de suministro incluye tornillos de cabeza cilíndrica con hexágono interior negro cincado, tuercas y arandelas de apoyo.

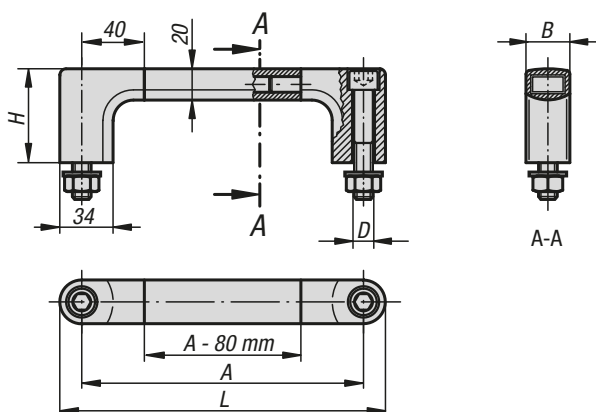
**Montaje:**

Desde el lado de manejo.

### KIPP Empuñaduras de tubo acodadas

Referencia natural	Referencia negro	A	B	B1	D	H	L	Capacidad de carga N
K0220.2001	K0220.2002	200	115	20	M8x30	55,5	230	800
K0220.2501	K0220.2502	250	115	20	M8x30	55,5	280	800
K0220.3001	K0220.3002	300	115	20	M8x30	55,5	330	800
K0220.3501	K0220.3502	350	115	20	M8x30	55,5	380	800
K0220.4001	K0220.4002	400	115	20	M8x30	55,5	430	800

## Empuñaduras de tubo



**Material:**  
Aluminio.

**Versión:**  
Puntas con recubrimiento de polvo negro. Puente de conexión de colores naturales anodizados.

**Ejemplo de pedido:**  
K0209.300

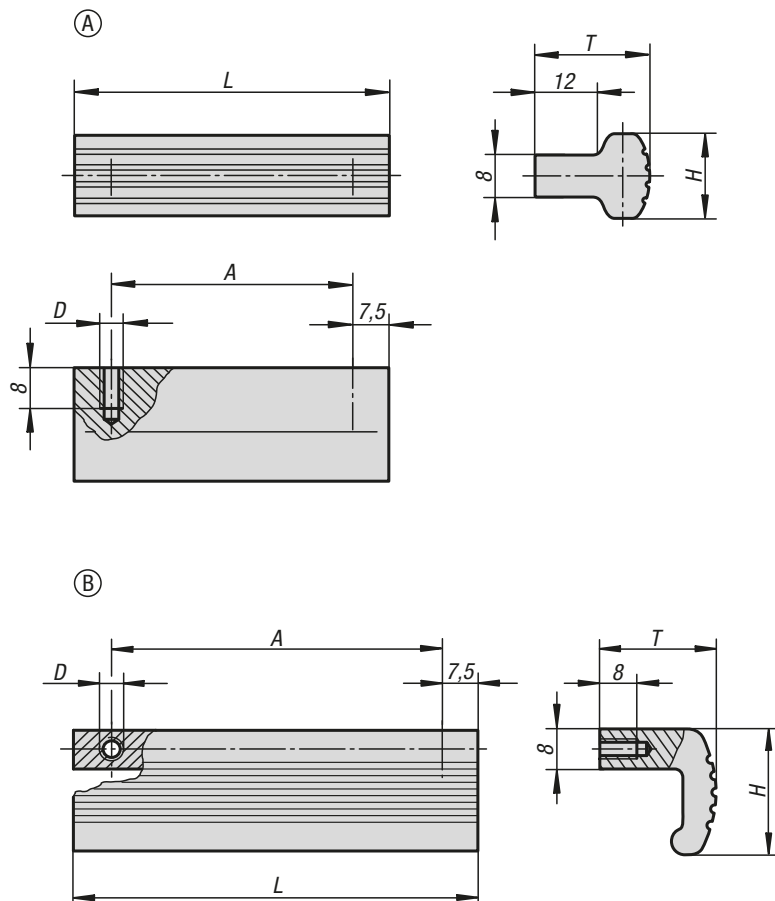
**Indicación:**  
Los tornillos de fijación cincados de color negro con hexágono interior M12x70, así como las arandelas de apoyo y tuercas adecuadas, están incluidos en el volumen de suministro.

**Montaje:**  
Desde el lado de manejo.

### KIPP Empuñaduras de tubo

Referencia	A	B	D	H	L	Capacidad de carga N
K0209.180	180	28	M12	60	208	1000
K0209.200	200	28	M12	60	228	1000
K0209.250	250	28	M12	60	278	1000
K0209.300	300	28	M12	60	328	1000
K0209.350	350	28	M12	60	378	1000
K0209.400	400	28	M12	60	428	1000
K0209.500	500	28	M12	60	528	1000
K0209.600	600	28	M12	60	628	1000

## Empuñaduras de perfil



**Material:**

Perfil de aluminio EN AW-6060.

**Versión:**

Perfil de aluminio rectificado por vibración, acabado mate y colores naturales o negro anodizado.

**Ejemplo de pedido:**

K0232.10301

**Montaje:**

Desde la parte trasera.

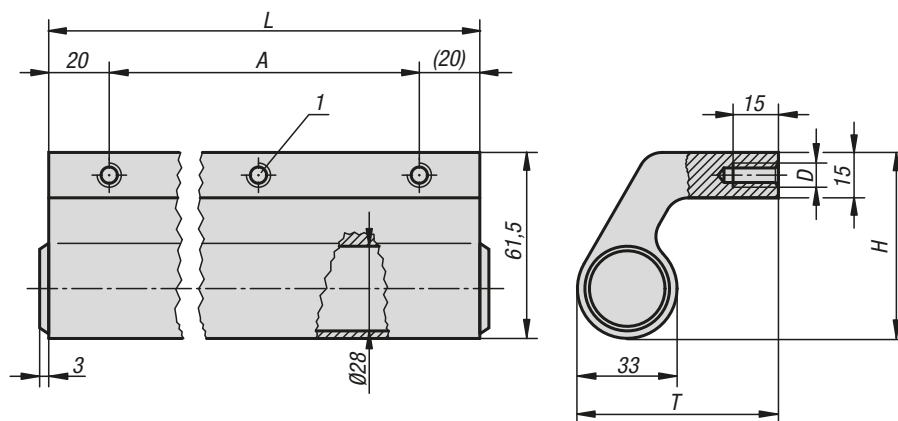
**A petición:**

Otras medidas a petición.

### KIPP Empuñaduras de perfil

Referencia anodizado natural	Referencia anodizado negro	Forma	A	D	H	L	T	Capacidad de carga N
K0232.10301	K0232.10302	A	30	M4	16	45	22	200
K0232.10451	K0232.10452	A	45	M4	16	60	22	200
K0232.10701	K0232.10702	A	70	M4	16	85	22	200
K0232.10901	K0232.10902	A	90	M4	16	105	22	200
K0232.11051	K0232.11052	A	105	M4	16	120	22	200
K0232.11201	K0232.11202	A	120	M4	16	135	22	200
K0232.20301	K0232.20302	B	30	M4	26	45	25	200
K0232.20451	K0232.20452	B	45	M4	26	60	25	200
K0232.20701	K0232.20702	B	70	M4	26	85	25	200
K0232.20901	K0232.20902	B	90	M4	26	105	25	200
K0232.21051	K0232.21052	B	105	M4	26	120	25	200
K0232.21201	K0232.21202	B	120	M4	26	135	25	200

## Empuñaduras de perfil



**Material:**

Perfil de aluminio EN AW-6060.

Puntas esféricas de termoplástico negro.

**Versión:**

Perfil de aluminio de brillo mate anodizado.

**Ejemplo de pedido:**

K0130.3001

**Indicación:**

Las empuñaduras de perfil se utilizan, entre otras cosas, para puertas correderas y en instalaciones técnicas. Además, esta empuñadura también es adecuada para proteger bordes.

**Montaje:**

Desde la parte trasera.

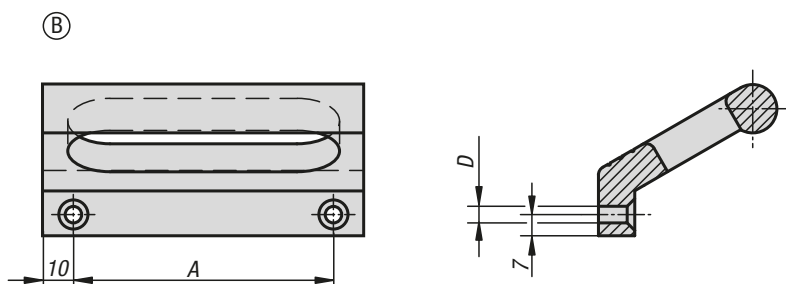
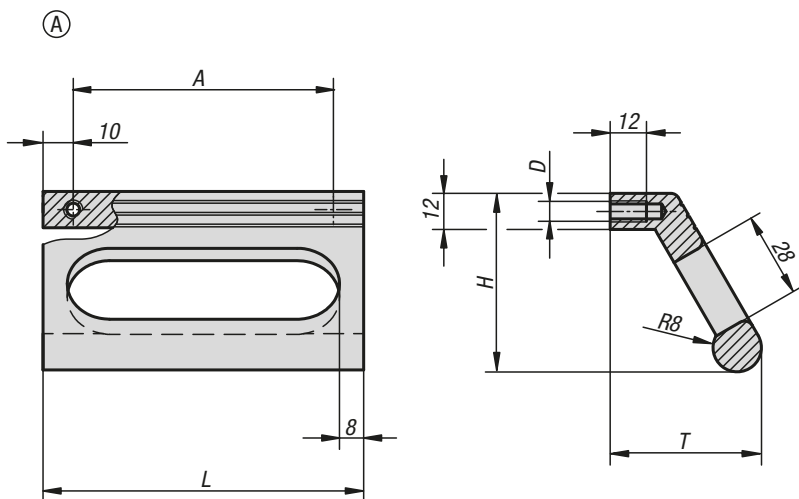
**Indicación sobre el dibujo:**

1) Perforación roscada central solo con  $L \geq 400$  mm

### KIPP Empuñaduras de perfil

Referencia	Color del cuerpo de base	A	D	H	L	T	Capacidad de carga N
K0130.1501	anodizado natural	110	M8	61,5	150	66,5	1000
K0130.2001	anodizado natural	160	M8	61,5	200	66,5	1000
K0130.2501	anodizado natural	210	M8	61,5	250	66,5	1000
K0130.3001	anodizado natural	260	M8	61,5	300	66,5	1000
K0130.3501	anodizado natural	310	M8	61,5	350	66,5	1000
K0130.4001	anodizado natural	360	M8	61,5	400	66,5	1000
K0130.1502	anodizado negro	110	M8	61,5	150	66,5	1000
K0130.2002	anodizado negro	160	M8	61,5	200	66,5	1000
K0130.2502	anodizado negro	210	M8	61,5	250	66,5	1000
K0130.3002	anodizado negro	260	M8	61,5	300	66,5	1000
K0130.3502	anodizado negro	310	M8	61,5	350	66,5	1000
K0130.4002	anodizado negro	360	M8	61,5	400	66,5	1000
K0130.5002	anodizado negro	460	M8	61,5	500	66,5	1000
K0130.6002	anodizado negro	560	M8	61,5	600	66,5	1000

## Empuñaduras de perfil



**Material:**

Perfil de aluminio EN AW-6060.

**Versión:**

Perfil de aluminio de brillo mate anodizado.

**Ejemplo de pedido:**

K0234.086061

**Indicación:**

Las empuñaduras de perfil están disponibles con rosca interior M6 o con perforación de pasada para tornillos avellanados M5 de montaje lateral.

**Montaje:**

Forma A desde la parte trasera.

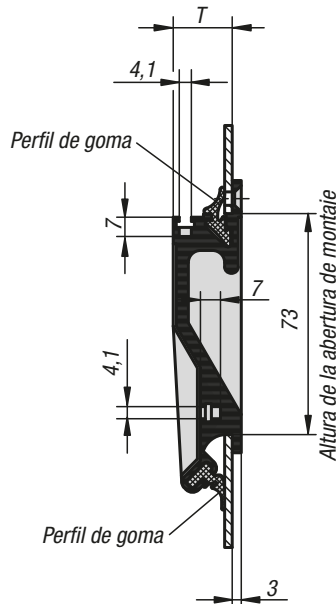
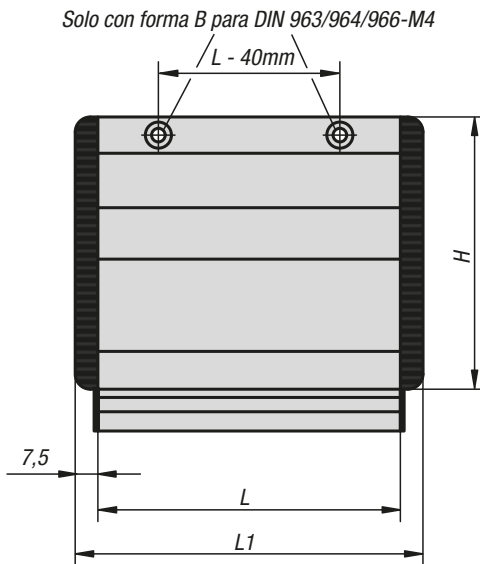
Forma B desde el lado de manejo.

### KIPP Empuñaduras de perfil

Referencia	Forma	Color del cuerpo de base	A	D	H	L	T	Capacidad de carga N
K0234.086061	A	anodizado negro	86	M6	59	106	50	500
K0234.100061	A	anodizado negro	100	M6	59	120	50	500
K0234.120061	A	anodizado negro	120	M6	59	140	50	500
K0234.086063	A	anodizado natural	86	M6	59	106	50	500
K0234.100063	A	anodizado natural	100	M6	59	120	50	500
K0234.120063	A	anodizado natural	120	M6	59	140	50	500
K0234.086051	B	anodizado negro	86	5,5	59	106	50	500
K0234.100051	B	anodizado negro	100	5,5	59	120	50	500
K0234.120051	B	anodizado negro	120	5,5	59	140	50	500
K0234.086053	B	anodizado natural	86	5,5	59	106	50	500
K0234.100053	B	anodizado natural	100	5,5	59	120	50	500
K0234.120053	B	anodizado natural	120	5,5	59	140	50	500

## Empuñaduras huecas

19"



### Material:

Empuñadura hueca de perfil de aluminio.  
Tapones terminales de poliamida.  
Forma A, fijación mediante perfil de goma.  
Forma B, fijación mediante 2 tornillos avellanados de acero.

### Versión:

Empuñadura hueca tratada con vidrio, satinada y de color negro o colores naturales anodizados. Perfil de goma negro. Tornillos de fijación cincados.

### Ejemplo de pedido:

K0238.10011

### Indicación:

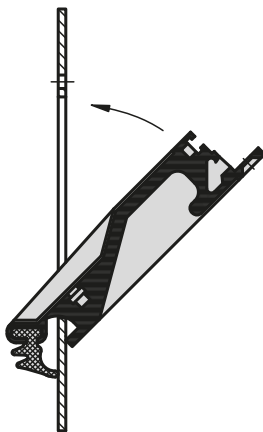
Las empuñaduras huecas con forma A se pueden utilizar sin necesidad de tornillos para chapas de 1-2,5 mm de espesor. En este caso, 2 perfiles de goma integrados garantizan una total seguridad de montaje. Las empuñaduras huecas con forma B también se pueden fijar por fuera con 2 tornillos avellanados.

Dos ranuras en cruz para tornillos M4, desplazadas a 90°, permiten una conexión de masa y pueden servir como ayuda de montaje para piezas adicionales.

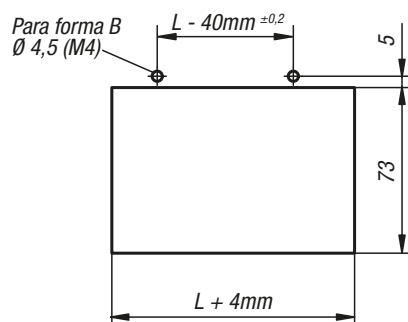
### Montaje:

Tras instalar el perfil de goma inferior, se presionan las dos tapas laterales sobre la empuñadura hueca. A continuación, la empuñadura se inserta por debajo de 45° sobre el borde superior de la abertura de montaje y se sostiene contra la pared de la carcasa. Dependiendo del modelo, se introduce el 2º perfil de goma en la ranura superior o se realiza la fijación mediante 2 tornillos avellanados.

### Instalación



### Abertura de montaje



## KIPP Empuñaduras huecas

Referencia negro	Referencia natural	Forma	Versión 2	H	L	L1	T	Abertura de montaje	Capacidad de carga N
K0238.10011	K0238.10013	A	insertable	90	100	115	19,5	104 x 73	500
K0238.11811	K0238.11813	A	insertable	90	118	133	19,5	122 x 73	500
K0238.16711	K0238.16713	A	insertable	90	167	182	19,5	171 x 73	500
K0238.10021	K0238.10023	B	atornillable	90	100	115	19,5	104 x 73	500
K0238.11821	K0238.11823	B	atornillable	90	118	133	19,5	122 x 73	500
K0238.16721	K0238.16723	B	atornillable	90	167	182	19,5	171 x 73	500

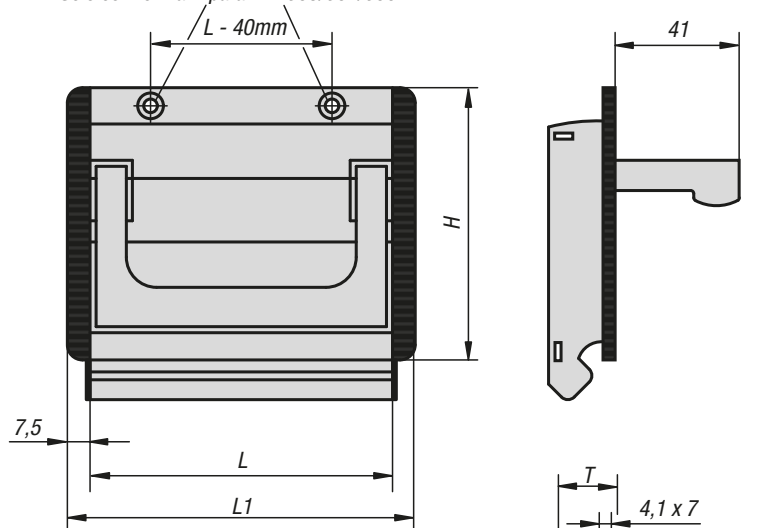


## Empuñaduras abatibles huecas

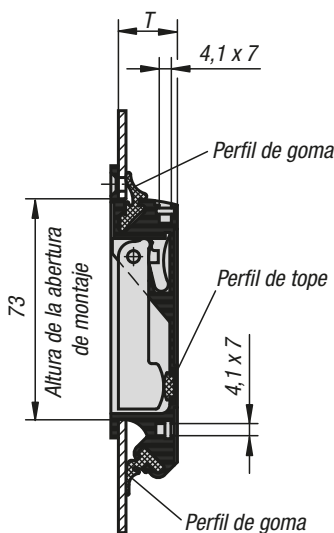
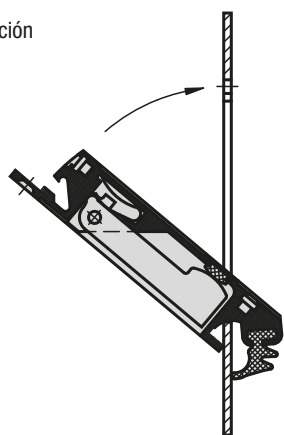


19"

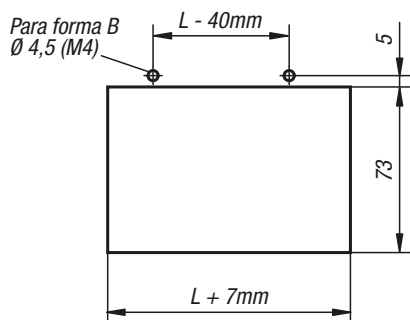
Solo con forma B para DIN 963/964/966-M4



Instalación



Abertura de montaje



**Material:**

Empuñadura hueca y empuñadura retráctil de perfil de aluminio.

Tapones terminales de poliamida.

Forma A, fijación mediante perfil de goma.

Forma B, fijación mediante 2 tornillos avellanados de acero.

**Versión:**

Empuñadura hueca y empuñadura abatible tratadas con vidrio, satinadas y de color negro o colores naturales anodizados. Perfil de goma negro. Tornillos de fijación cincados.

**Ejemplo de pedido:**

K0239.10011

**Indicación:**

Las empuñaduras abatibles huecas con forma A se pueden montar sin necesidad de tornillos en chapas de 1-2,5 mm de espesor con 2 perfiles de plástico blando. Las empuñaduras abatibles huecas con forma B también se pueden fijar por fuera con 2 tornillos avellanados.

Dos ranuras en cruz para tornillos M4 permiten una conexión de masa y pueden servir como ayuda de montaje para piezas adicionales.

**Montaje:**

Tras instalar el perfil de goma inferior, se presionan las dos tapas laterales sobre la empuñadura hueca. A continuación, la empuñadura se inserta por debajo de 45° sobre el borde superior de la abertura de montaje y se sostiene contra la pared de la carcasa.

Dependiendo del modelo, se introduce el 2º perfil de goma en la ranura superior o se realiza la fijación mediante 2 tornillos avellanados.

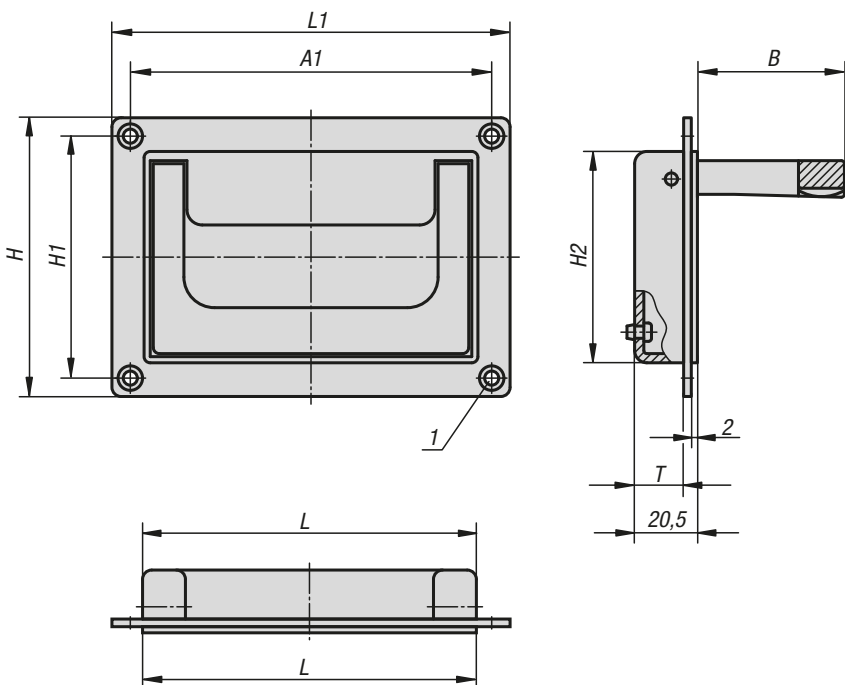
### KIPP Empuñaduras abatibles huecas

Referencia negro	Referencia natural	Forma	Versión 2	H	L	L1	T	Abertura de montaje	Capacidad de carga N
K0239.10011	K0239.10013	A	insertable	90	100	115	19,5	107 x 73	500
K0239.11811	K0239.11813	A	insertable	90	118	133	19,5	125 x 73	500
K0239.16711	K0239.16713	A	insertable	90	167	182	19,5	174 x 73	500
K0239.10021	K0239.10023	B	atornillable	90	100	115	19,5	107 x 73	500
K0239.11821	K0239.11823	B	atornillable	90	118	133	19,5	125 x 73	500
K0239.16721	K0239.16723	B	atornillable	90	167	182	19,5	174 x 73	500

## Empuñaduras abatibles huecas



19"



**Material:**  
Fundición de aluminio a presión.

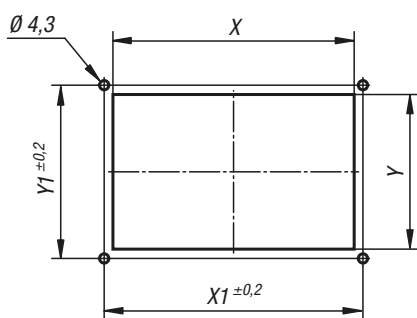
**Versión:**  
Concavidad y empuñadura de color negro o gris claro con recubrimiento de polvo semimate.

**Ejemplo de pedido:**  
K0240.05018411

**Indicación:**  
Gracias a su diseño moderno, las empuñaduras abatibles huecas se pueden utilizar allí donde se requieran empuñaduras sólidas y estéticas. Las empuñaduras abatibles huecas con forma A poseen un mecanismo de bloqueo de empuñadura en posición de reposo y en posición de trabajo. En las empuñaduras abatibles huecas con forma B, tras el accionamiento, la empuñadura gira automáticamente para colocarse en posición de reposo.

**Montaje:**  
En la misma sección de la carcasa se pueden montar las empuñaduras abatibles huecas, delante o detrás de la pared de la carcasa.

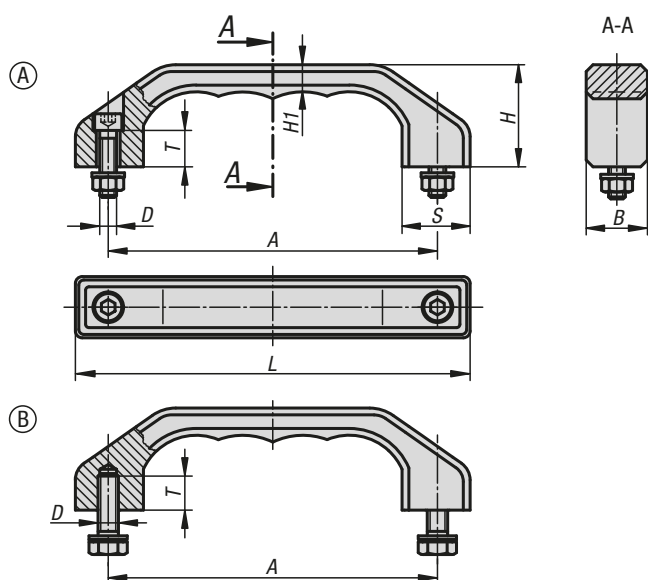
**Indicación sobre el dibujo:**  
1) Para tornillos avellanados M4



### KIPP Empuñaduras abatibles huecas

Referencia	Forma	Color del cuerpo de base	A1	B	H	H1	H2	L	L1	T	X	X1	Y	Y1	Capacidad de carga N
K0240.07911811	A	negro	118	48	91	79	69	109	130	16	110	118	70,5	79	500
K0240.05018411	A	negro	184	51	80	50	72	170	200	16	171	184	73	50	500
K0240.07911812	A	gris claro RAL 7035	118	48	91	79	69	109	130	16	110	118	70,5	79	500
K0240.05018412	A	gris claro RAL 7035	184	51	80	50	72	170	200	16	171	184	73	50	500
K0240.07911821	B	negro	118	48	91	79	69	109	130	16	110	118	70,5	79	500
K0240.05018421	B	negro	184	51	80	50	72	170	200	16	171	184	73	50	500
K0240.07911822	B	gris claro RAL 7035	118	48	91	79	69	109	130	16	110	118	70,5	79	500
K0240.05018422	B	gris claro RAL 7035	184	51	80	50	72	170	200	16	171	184	73	50	500

## Empuñaduras curvas de acero inoxidable



**Material:**  
Fundición de precisión de acero inoxidable 1.4308.  
Material de fijación 1.4301.

**Versión:**  
Tratado con chorro y de brillo mate con pulimentado electrolítico.

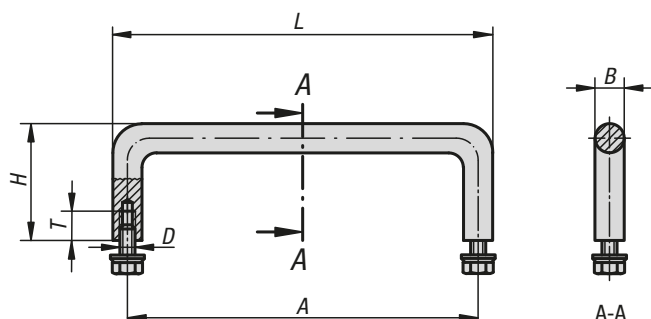
**Ejemplo de pedido:**  
K0198.140081

**Montaje:**  
Forma A desde el lado de manejo.  
Forma B desde la parte trasera.

### KIPP Empuñaduras curvas de acero inoxidable

Referencia	Forma	A	B	D	H	H1	L	S	T	Capacidad de carga N
K0198.140081	A	140	25	M8x30	45	12	170	28	15	1000
K0198.180101	A	180	32	M10x40	58	15	218	36	18	1000
K0198.140082	B	140	25	M8x18	45	12	170	28	15	1000
K0198.180102	B	180	32	M10x20	58	15	218	36	18	1000

## Empuñaduras curvas de acero inoxidable



**Material:**  
Empuñadura curva de acero inoxidable 1.4404.  
Material de fijación calidad A4.

**Versión:**  
Semibrillante rectificada por vibración.

**Ejemplo de pedido:**  
K0206.120

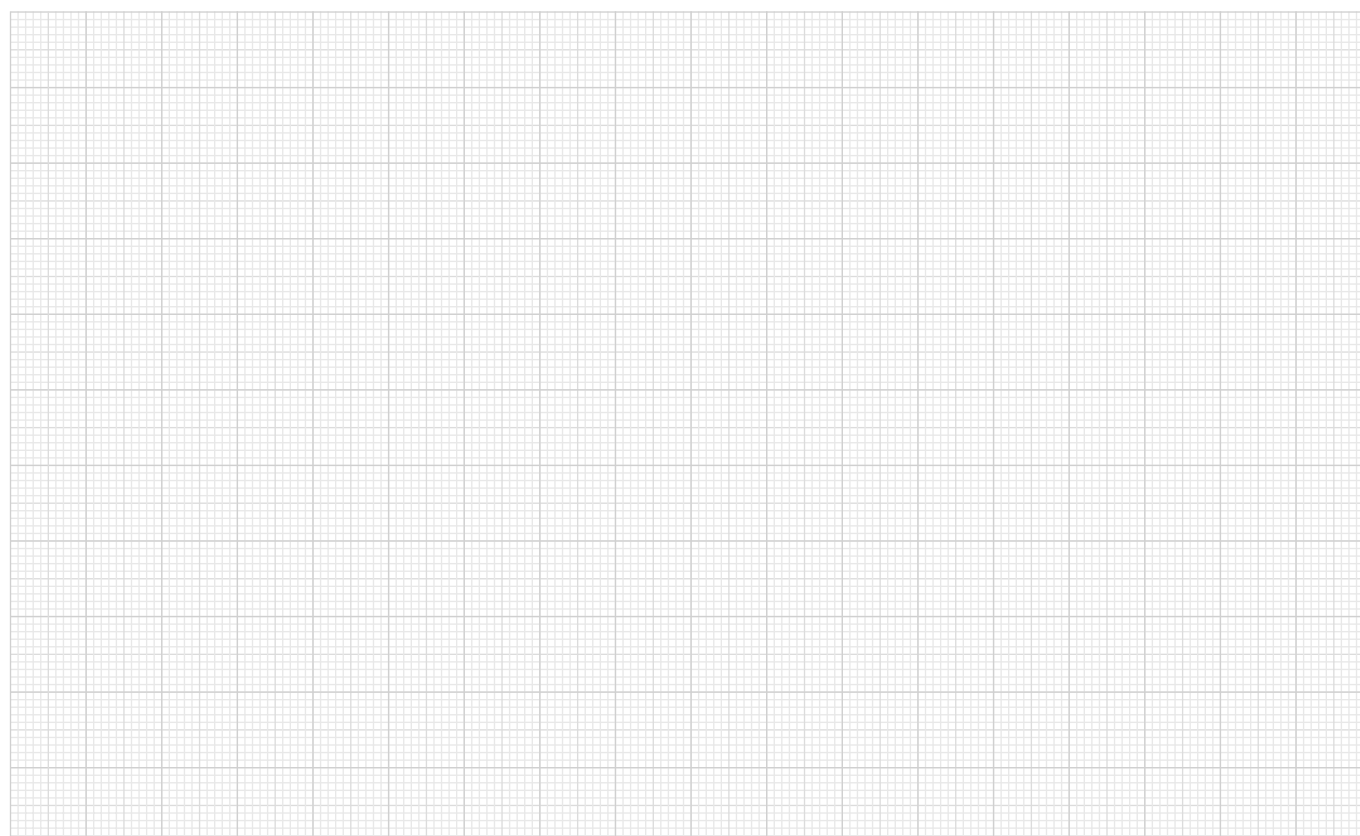
**Indicación:**  
Las empuñaduras curvas de acero inoxidable se utilizan principalmente en instalaciones del sector alimentario, así como en tecnología médica, técnica de laboratorio y tecnología nuclear.

**Montaje:**  
Desde la parte trasera.

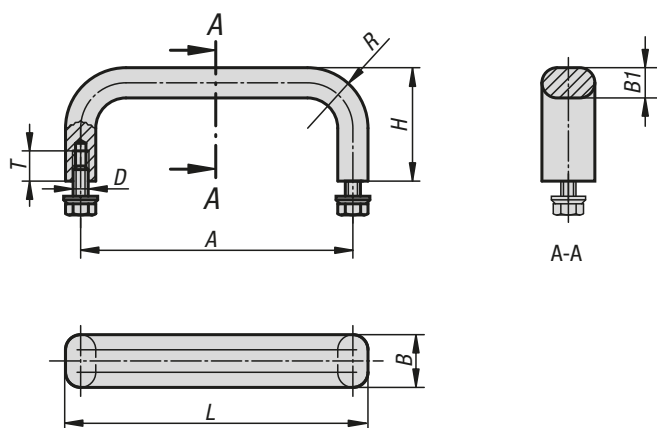
### KIPP Empuñaduras curvas de acero inoxidable

Referencia	A	B	D	H	L	T	Capacidad de carga N
K0206.100	100	8	M5x10	35	108	10	1000
K0206.120	120	10	M5x10	40	130	10	1000
K0206.250	250	10	M5x10	40	260	10	1000
K0206.350	350	10	M5x10	40	360	10	1000

## Para notas



## Empuñaduras curvas de acero inoxidable



**Material:**

Empuñadura curva de acero inoxidable 1.4404.  
Material de fijación 1.4301.

**Versión:**

Superficie semibrillante rectificada por vibración.

**Ejemplo de pedido:**

K0208.10005

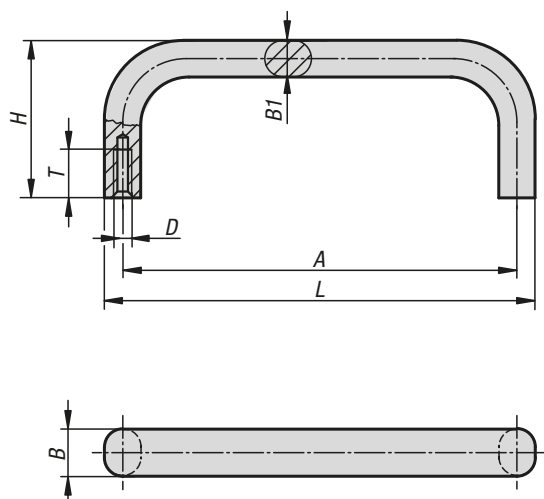
**Montaje:**

Desde la parte trasera.

### KIPP Empuñaduras curvas de acero inoxidable

Referencia	A	B	B1	D	H	L	R	T	Capacidad de carga N
K0208.10005	100	12	8	M5x10	40	108	22	10	1000
K0208.12005	120	12	8	M5x10	40	128	22	10	1000
K0208.15005	150	12	8	M5x10	40	158	22	10	1000
K0208.18005	180	12	8	M5x10	40	188	22	10	1000
K0208.25005	250	12	8	M5x10	40	258	22	10	1000
K0208.10006	100	19,5	10	M6x12	45	110	24	12	1000
K0208.12006	120	19,5	10	M6x12	45	130	24	12	1000
K0208.15006	150	19,5	10	M6x12	45	160	24	12	1000
K0208.18006	180	19,5	10	M6x12	45	190	24	12	1000
K0208.25006	250	19,5	10	M6x12	45	260	24	12	1000

## Empuñaduras curvas de acero inoxidable



**Material:**

Acero inoxidable 1.4301.

**Versión:**

Superficie semibrillante rectificada por vibración.

**Ejemplo de pedido:**

K1086.1001005

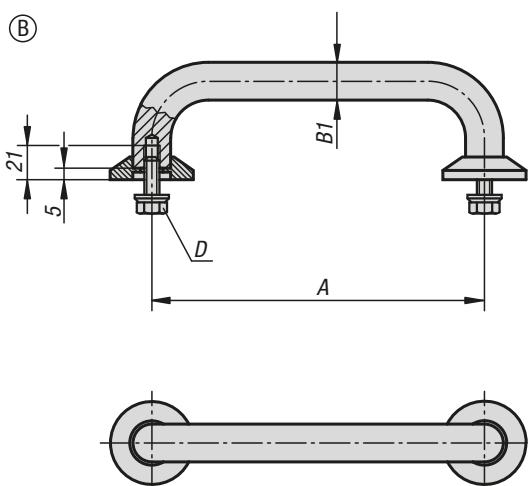
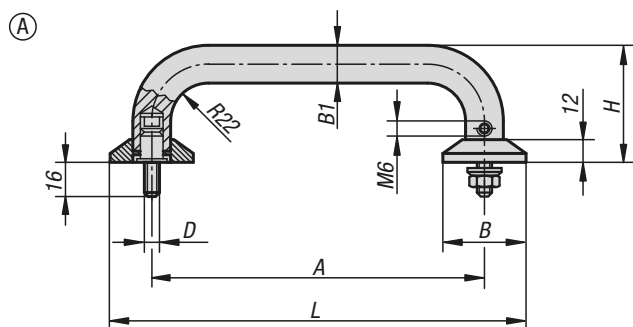
**Montaje:**

Desde la parte trasera.

### KIPP Empuñaduras curvas de acero inoxidable

Referencia	A	B	B1	D	H	L	T	Capacidad de carga N
K1086.1000805	100	12	8	M5	39	108	10	1000
K1086.1200805	120	12	8	M5	39	128	10	1000
K1086.1001005	100	15	10	M5	39	110	10	1000
K1086.1501005	150	15	10	M5	39	160	10	1000
K1086.1801005	180	15	10	M5	39	190	10	1000

## Empuñaduras curvas de acero inoxidable



**Material:**

Empuñadura curva y material de fijación de acero inoxidable 1.4404.

**Versión:**

Pulido y cepillado de brillo mate.

**Ejemplo de pedido:**

K0215.2001

**Indicación:**

Las empuñaduras curvas de acero inoxidable son ideales para cualquier ámbito técnico en el que se requiera la máxima capacidad de carga y que esté sometido a una alta carga química o corrosiva.

**Indicación sobre el dibujo:**

Forma A

para atornillado en la parte frontal.

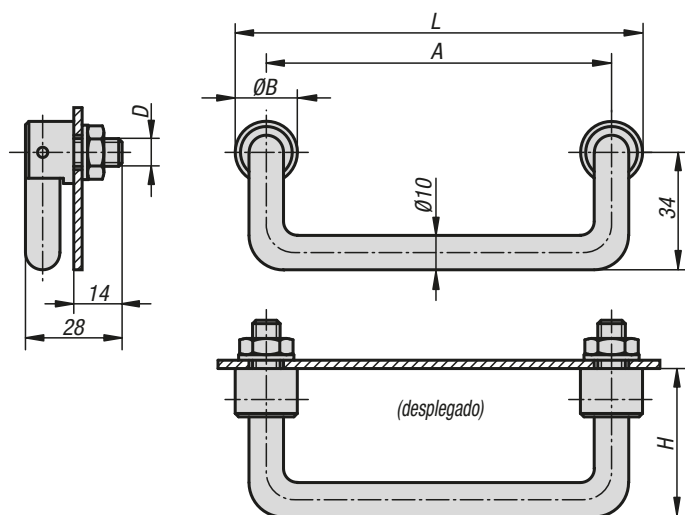
Forma B

para atornillado en la parte trasera.

### KIPP Empuñaduras curvas de acero inoxidable

Referencia	Forma	A	B	B1	D	H	L	Capacidad de carga N
K0215.2001	A	200	50	20	M8	75	250	1000
K0215.2501	A	250	50	20	M8	75	300	1000
K0215.2002	B	200	50	20	M8	75	250	1000
K0215.2502	B	250	50	20	M8	75	300	1000

## Empuñaduras abatibles curvas



**Material:**

Acero o acero inoxidable 1.4305.

**Versión:**

Versión de acero:

Superficie con rectificado de alta precisión y cromado con un brillo intenso o puente de conexión, además con envoltura de plástico lisa.

Versión de acero inoxidable:

Superficie semibrillante rectificada por vibración sin estrías.

**Ejemplo de pedido:**

K0218.1201

**Indicación:**

El volumen de suministro incluye material de fijación de acero cincado o inoxidable. Bloqueo del muelle en las dos posiciones finales.

**Montaje:**

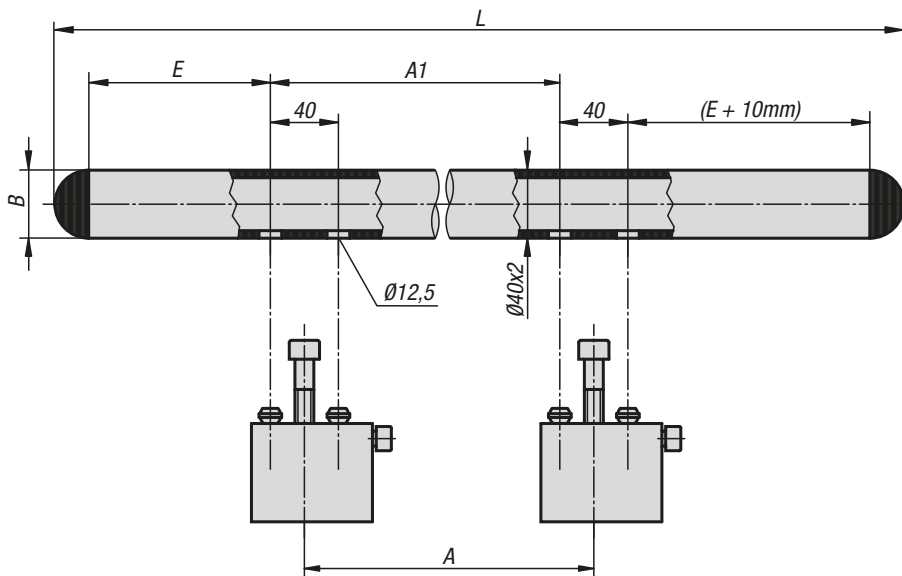
Desde la parte trasera.

### KIPP Empuñaduras abatibles curvas

Referencia acero	Referencia acero con envoltura de plástico	Referencia acero inoxidable	A	B	D	H	L	Capacidad de carga N
K0218.1001	K0218.1002	K0218.1003	100	18	M10x1	48	118	500
K0218.1201	K0218.1202	K0218.1203	120	18	M10x1	48	138	500
K0218.1801	K0218.1802	K0218.1803	180	18	M10x1	48	198	500



## Empuñaduras de tubo



**Material:**

Tubo de unión de acero inoxidable 1.4301.  
Soporte de fundición de aluminio a presión.  
Punta esférica reforzada con perlas de vidrio.  
Tornillos y elementos de sujeción de acero.

**Versión:**

Tubo de unión rectificado.  
Soporte con recubrimiento de polvo negro.  
Punta esférica negra.  
Tornillos y elementos de sujeción cincados y cromados.

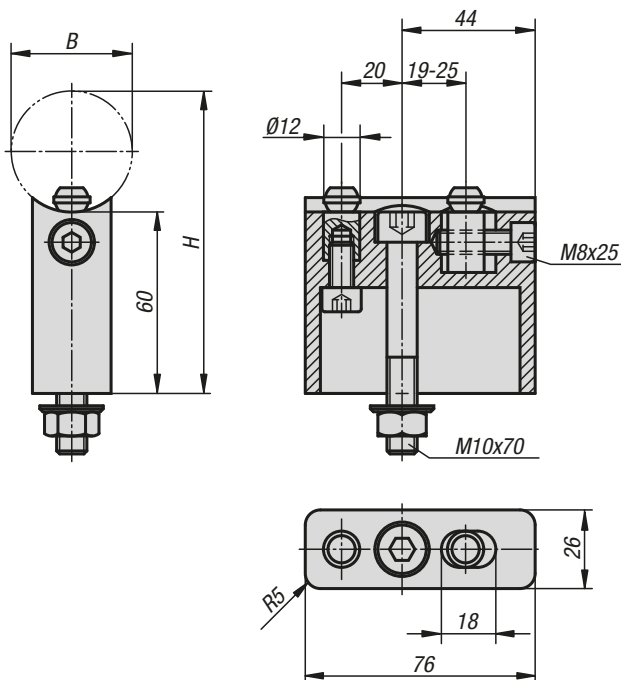
**Ejemplo de pedido:**

K0225.0600101

**Indicación:**

Empuñaduras de tubo con alta capacidad de carga para construcción de aparatos y máquinas. Montaje de los componentes por delante extremadamente sencillo. Cualquier distancia de enrosque con empuñaduras de cualquier longitud.

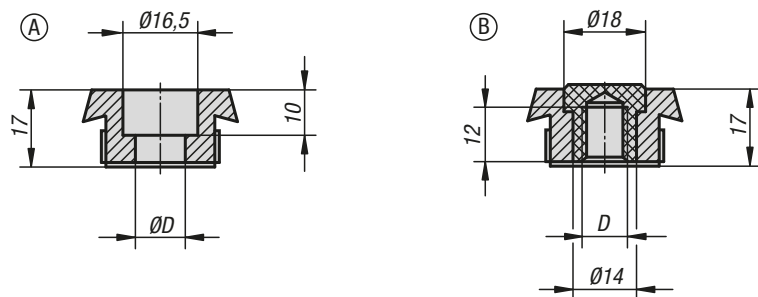
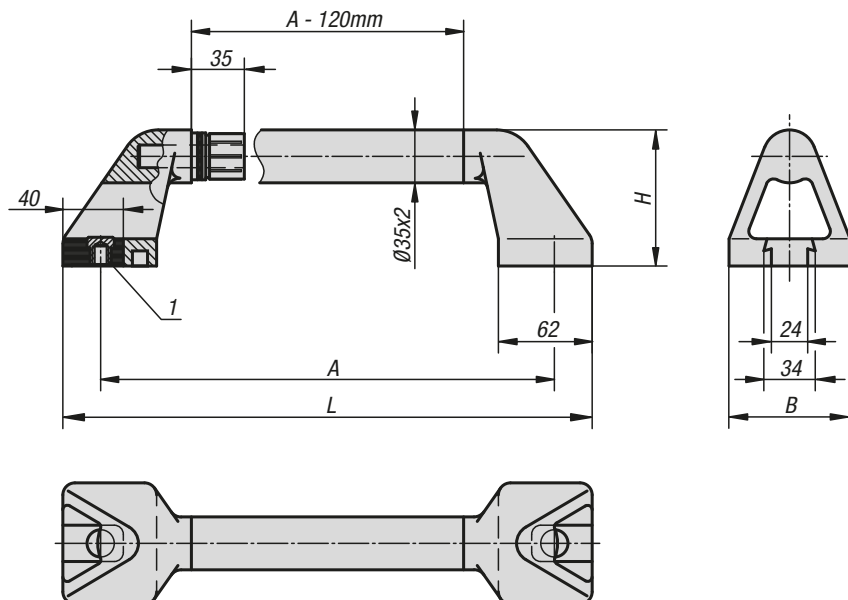
Esquema de sujeción del soporte:



### KIPP Empuñaduras de tubo

Referencia	A	A1	B	E	H	L	Capacidad de carga N
K0225.0600101	380	380	40	85	100	640	1000
K0225.0700101	480	480	40	85	100	740	1000
K0225.0800101	500	500	40	125	100	840	1000
K0225.0900101	600	600	40	125	100	940	1000
K0225.1000101	700	700	40	125	100	1040	1000

# Empuñaduras de tubo



**Material:**  
 Puntas de empuñadura de termoplástico reforzado con perlas de vidrio.  
 Tubo de unión de acero inoxidable 1.4301.  
 Insertos de acero inoxidable 1.4305.

**Versión:**  
 Puntas de empuñadura con estructura fina de color negro.  
 Tubos de unión rectificadas.  
 Insertos torneados con precisión.

**Ejemplo de pedido:**  
 K0226.300101

**Indicación:**  
 Alojamiento exacto del tubo sobre el pivote de plástico mediante empuñaduras de sujeción.  
 A prueba de salpicaduras mediante juntas tóricas.  
 Las múltiples posibilidades de aplicación permiten el montaje con tornillos por delante, por detrás y entre sí.  
 Las empuñaduras con inserto de cabeza de tornillo se suministran con material de fijación de acero inoxidable.  
 Las empuñaduras con inserto roscado se suministran sin tornillos.

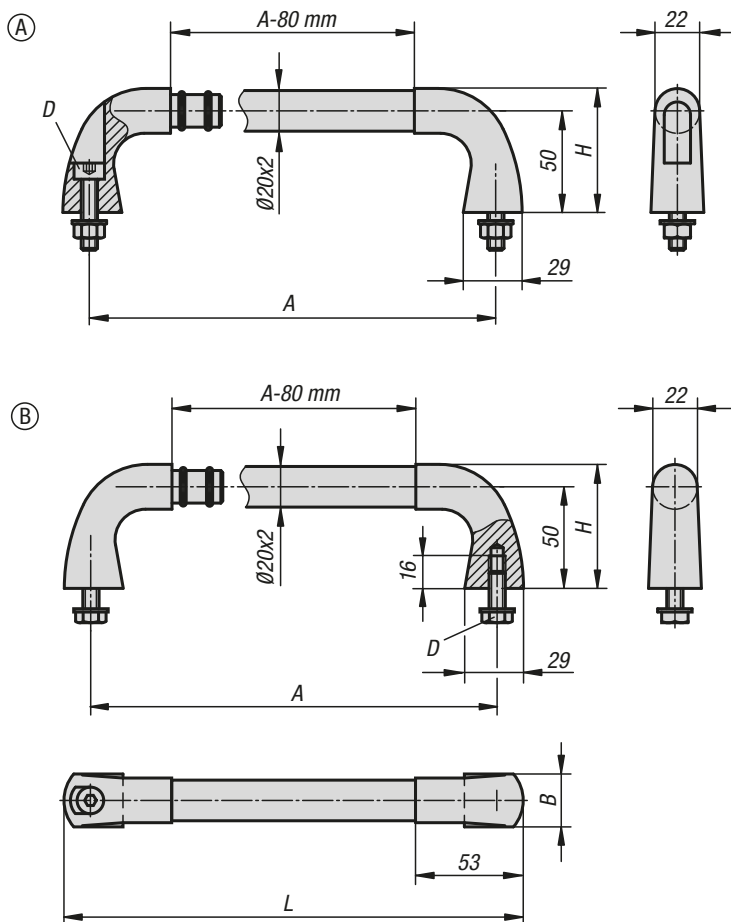
**Indicación sobre el dibujo:**  
 Forma A: Inserto de cabeza de tornillo  
 Forma B: Inserto roscado

1) Inserto de cabeza de tornillo (A) o inserto roscado (B).

## KIPP Empuñaduras de tubo

Referencia	Forma	A	B	D	H	L	Capacidad de carga N
K0226.300101	A	300	80	11	90	350	1000
K0226.350101	A	350	80	11	90	400	1000
K0226.400101	A	400	80	11	90	450	1000
K0226.500101	A	500	80	11	90	550	1000
K0226.600101	A	600	80	11	90	650	1000
K0226.300102	B	300	80	M10	90	350	1000
K0226.350102	B	350	80	M10	90	400	1000
K0226.400102	B	400	80	M10	90	450	1000
K0226.500102	B	500	80	M10	90	550	1000
K0226.600102	B	600	80	M10	90	650	1000

## Empuñaduras de tubo de acero inoxidable

**Material:**

Tubo de unión y material de fijación de acero inoxidable 1.4301.

Puntas de empuñadura de fundición de precisión 1.4581.

**Versión:**

Tubo de unión rectificado o con envoltura de plástico acanalado de color negro.

Puntas de empuñadura tratadas con chorro y de brillo mate con pulimentado electrolítico.

**Ejemplo de pedido:**

K0227.200081

**Indicación:**

Para empuñaduras de tubo con forma A, se suministran tornillos de cabeza cilíndrica con hexágono interior, tuercas y arandelas de apoyo.

Para empuñaduras de tubo con forma B, se suministran tornillos hexagonales y arandelas de apoyo.

**Montaje:**

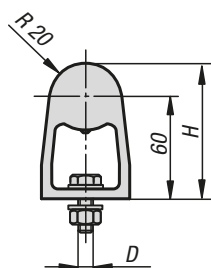
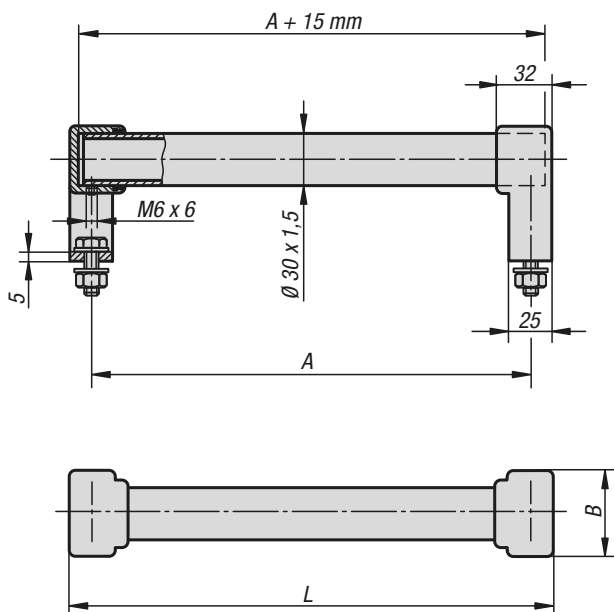
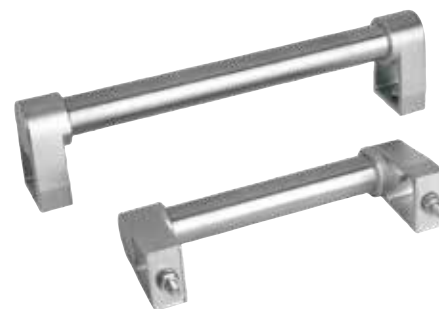
Forma A desde el lado de manejo.

Forma B desde la parte trasera.

## KIPP Empuñaduras de tubo de acero inoxidable

Referencia	Forma	Color del cuerpo de base	A	B	D	H	L	Capacidad de carga N
K0227.200081	A	pulido	200	26	M8x35	60	226	1000
K0227.300081	A	pulido	300	26	M8x35	60	326	1000
K0227.400081	A	pulido	400	26	M8x35	60	426	1000
K0227.200082	A	plástico acanalado negro	200	26	M8x35	60	226	1000
K0227.300082	A	plástico acanalado negro	300	26	M8x35	60	326	1000
K0227.400082	A	plástico acanalado negro	400	26	M8x35	60	426	1000
K0227.200083	B	pulido	200	26	M8x20	60	226	1000
K0227.300083	B	pulido	300	26	M8x20	60	326	1000
K0227.400083	B	pulido	400	26	M8x20	60	426	1000
K0227.200084	B	plástico acanalado negro	200	26	M8x20	60	226	1000
K0227.300084	B	plástico acanalado negro	300	26	M8x20	60	326	1000
K0227.400084	B	plástico acanalado negro	400	26	M8x20	60	426	1000

## Empuñaduras de tubo de acero inoxidable



### Material:

Tubo de unión de acero inoxidable 1.4301.  
Puntas de empuñadura de fundición de precisión G 4581.

Material de fijación de acero inoxidable 1.4301.  
Anillo de sujeción y obturación de silicona y caucho con calidad alimentaria. Resistente a la temperatura a largo plazo de -60 °C a +200 °C.

### Versión:

Tubo de unión rectificado.  
Puntas de empuñadura tratadas con chorro y de brillo mate con pulimentado electrolítico.

### Ejemplo de pedido:

K0652.200301

### Indicación:

Empuñaduras de tubo acoplables de uso universal y acero inoxidable. Conexión de tubo y puntas a prueba de salpicaduras. Sujeción adicional de tubo mediante tornillo de sujeción con hexágono interior. Para montaje con tornillos por delante o por detrás. De fácil limpieza, ideal para la industria alimentaria.

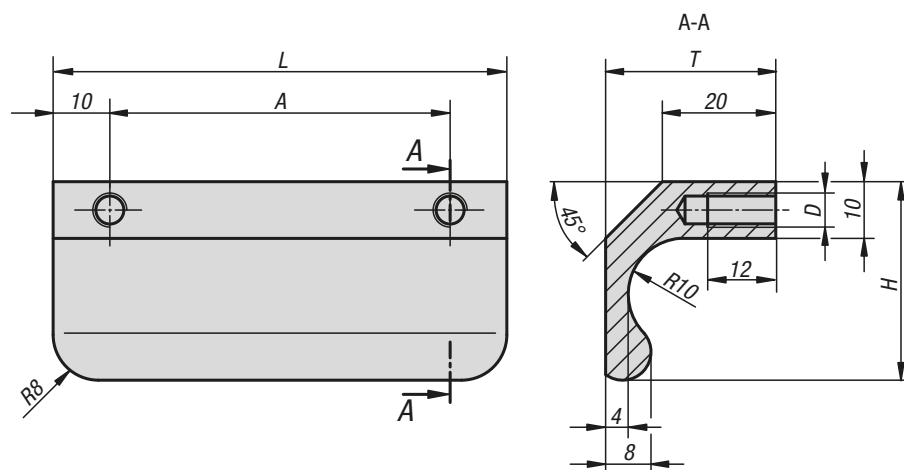
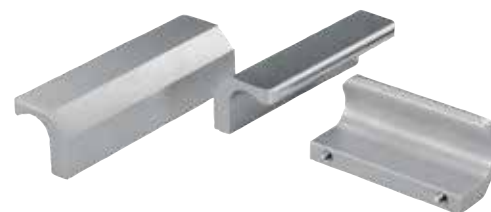
### Montaje:

Desde el lado de manejo.

## KIPP Empuñaduras de tubo de acero inoxidable

Referencia	A	B	D	H	L	Capacidad de carga N
K0652.200301	200	48	M8x25	80	225	1000
K0652.250301	250	48	M8x25	80	275	1000
K0652.300301	300	48	M8x25	80	325	1000
K0652.350301	350	48	M8x25	80	375	1000
K0652.400301	400	48	M8x25	80	425	1000
K0652.500301	500	48	M8x25	80	525	1000

## Empuñaduras de perfil de acero inoxidable



**Material:**

Perfil de acero inoxidable 1.4404.

**Versión:**

Tratado con chorro y de brillo mate con pulimentado electrolytico.

**Ejemplo de pedido:**

K0233.06006

**Montaje:**

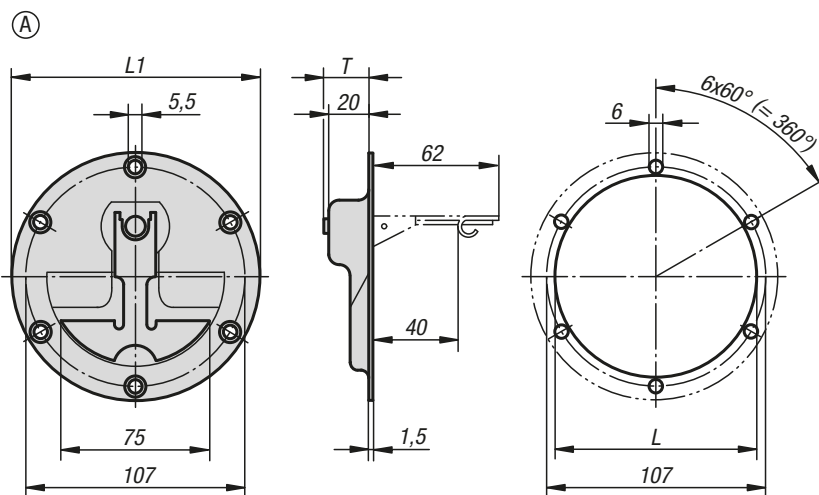
Desde la parte trasera.

**A petición:**

Otras medidas a petición.

### KIPP Empuñaduras de perfil de acero inoxidable

Referencia	A	D	H	L	T	Capacidad de carga N
K0233.06006	60	M6	35	80	30	1000
K0233.08006	80	M6	35	100	30	1000
K0233.10006	100	M6	35	120	30	1000
K0233.13006	130	M6	35	150	30	1000



**Material:**

Acero inoxidable 1.4301.

**Versión:**

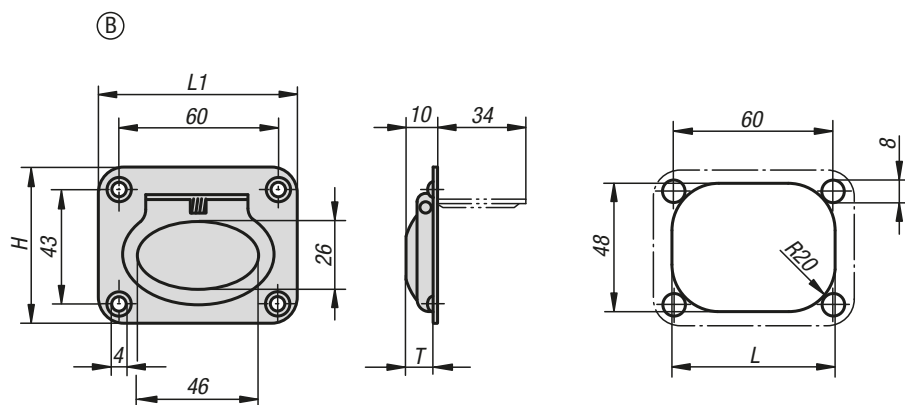
Pulimentado electrofórico de alto brillo.

**Ejemplo de pedido:**

K0243.1120000

**Indicación:**

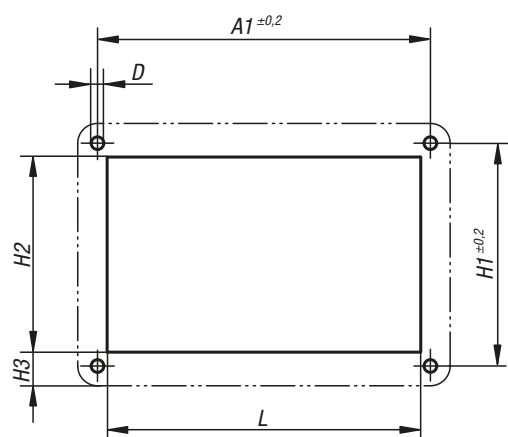
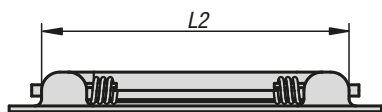
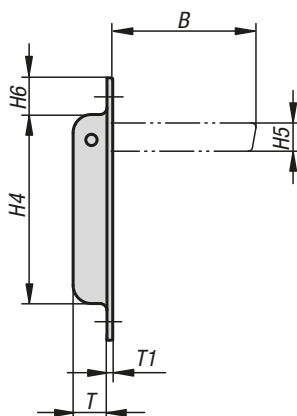
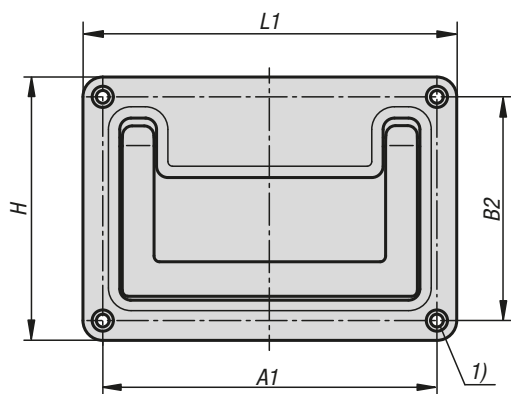
Empuñaduras abatibles de acero inoxidable con poca profundidad de montaje. Para placas de montaje y suelo o cajones. Con muelle de retroceso. Tras el accionamiento, la empuñadura gira automáticamente para colocarse en posición de reposo.



### KIPP Empuñaduras abatibles huecas de acero inoxidable

Referencia	Forma	Versión 2	H	L	L1	T	Capacidad de carga N
K0243.1120000	A	atornillable	120	98	120	22	200
K0243.2075058	B	atornillable	58	63	75	9	200

## Empuñaduras abatibles huecas de acero inoxidable



**Material:**

Acero inoxidable 1.4301.

**Versión:**

Pulimentado electrolítico de alto brillo.

**Ejemplo de pedido:**

K1305.132

**Indicación:**

Empuñaduras abatibles de acero inoxidable con poca profundidad de montaje. Para placas de montaje y suelo o cajones. Con muelle de retroceso. Tras el accionamiento, la empuñadura gira automáticamente para colocarse en posición de reposo.

**Indicación sobre el dibujo:**

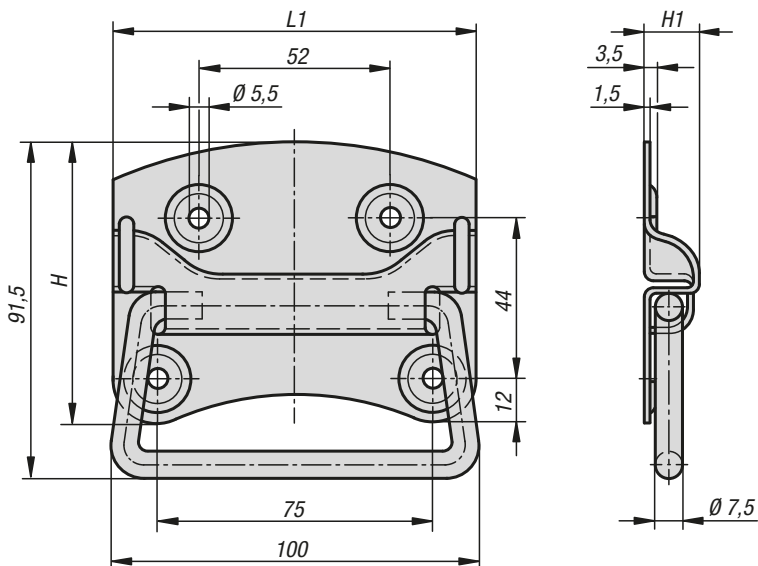
1) Para tornillos avellanados M4

### KIPP Empuñaduras abatibles huecas de acero inoxidable

Referencia	A1	B	B2	D	H	H1	H2	H3	H4	H5	H6	L	L1	L2	T	T1
K1305.132	118±0,2	51	79	4,5	93	79±0,2	72	10,5	67	10	13	115	132	109	12	1,5

## Empuñadura abatible

DIN 3136



**Material:**  
Acero inoxidable 1.4301.

**Versión:**  
Acabado natural.

**Ejemplo de pedido:**  
K1369.100

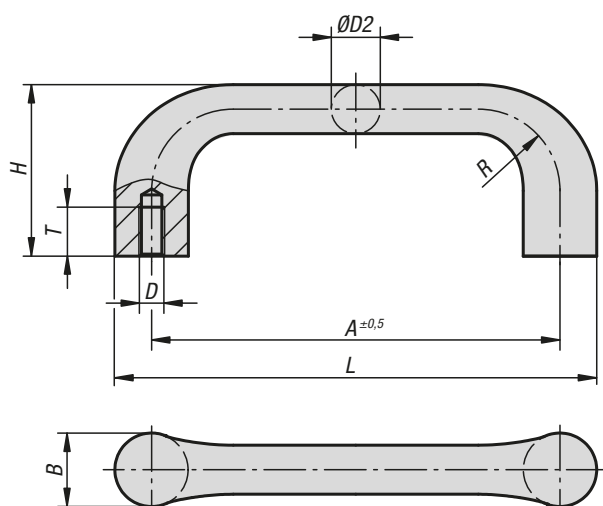
**Uso:**  
Cajas, cubiertas.

### KIPP Empuñadura abatible DIN 3136

Referencia	H	H1	L1	Capacidad de carga N
K1369.100	77	14	100	500



## Empuñaduras curvas



**Material:**  
GJS 400.

**Versión:**  
Desbarbado y rectificado por vibración.  
Recubierto con plástico negro.  
Superficies de apoyo procesadas.

**Ejemplo de pedido:**  
K0186.12510

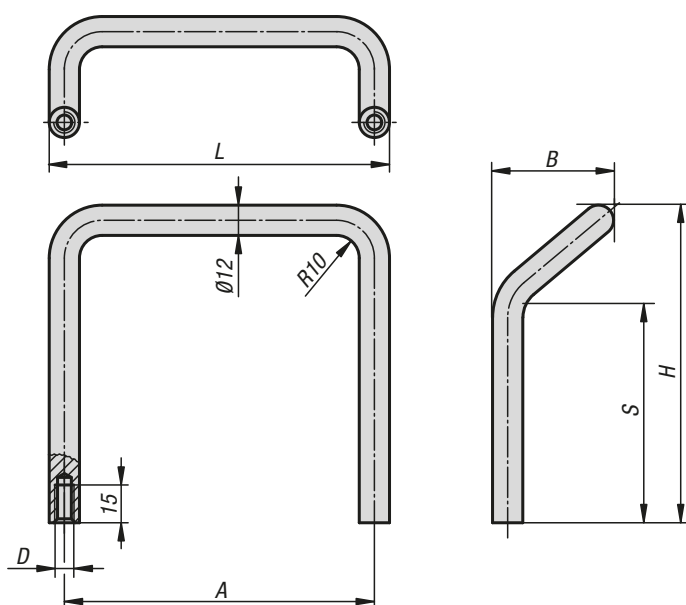
**Montaje:**  
Desde la parte trasera.

### KIPP Empuñaduras curvas

Referencia acabado natural	Referencia negro	A	B	D	D2	H	L	R	T	Capacidad de carga N
K0186.10006	K0186.100061	100	18	M6	12	42	118	20	12	1000
K0186.11208	K0186.112081	112	20	M8	14	47	132	22	15	1000
K0186.12510	K0186.125101	125	22	M10	16	53	147	24	18	1000
K0186.14012	K0186.140121	140	25	M12	18	59	165	26	20	1000

# K0207

## Empuñaduras curvas acodadas



**Material:**  
Acero redondo.

**Versión:**  
Con rectificado de alta precisión y cromado con un brillo intenso.

**Ejemplo de pedido:**  
K0207.06008

**Montaje:**  
Desde la parte trasera.

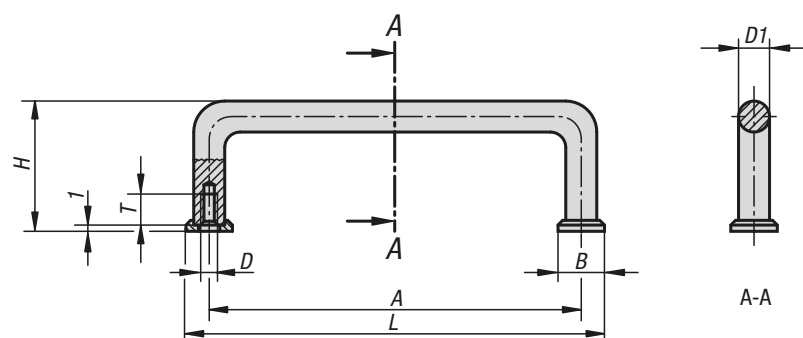
### KIPP Empuñaduras curvas acodadas

Referencia	A	B	D	H	L	S	Capacidad de carga N
K0207.06008	120	47	M8	66	132	27	1000
K0207.12008	120	47	M8	126	132	87	1000

## Empuñaduras curvas cromadas con un brillo intenso



19"



**Material:**  
Acero.

**Versión:**  
Disco rectificado de alta precisión.  
Empuñadura curva cromada con brillo intenso.

**Ejemplo de pedido:**  
K0214.10204

**Indicación:**  
Estas empuñaduras curvas se utilizan principalmente en aparatos ópticos, laboratorios, equipos de audio, vídeo, HiFi, etc. Las arandelas de apoyo se suministran sueltas.

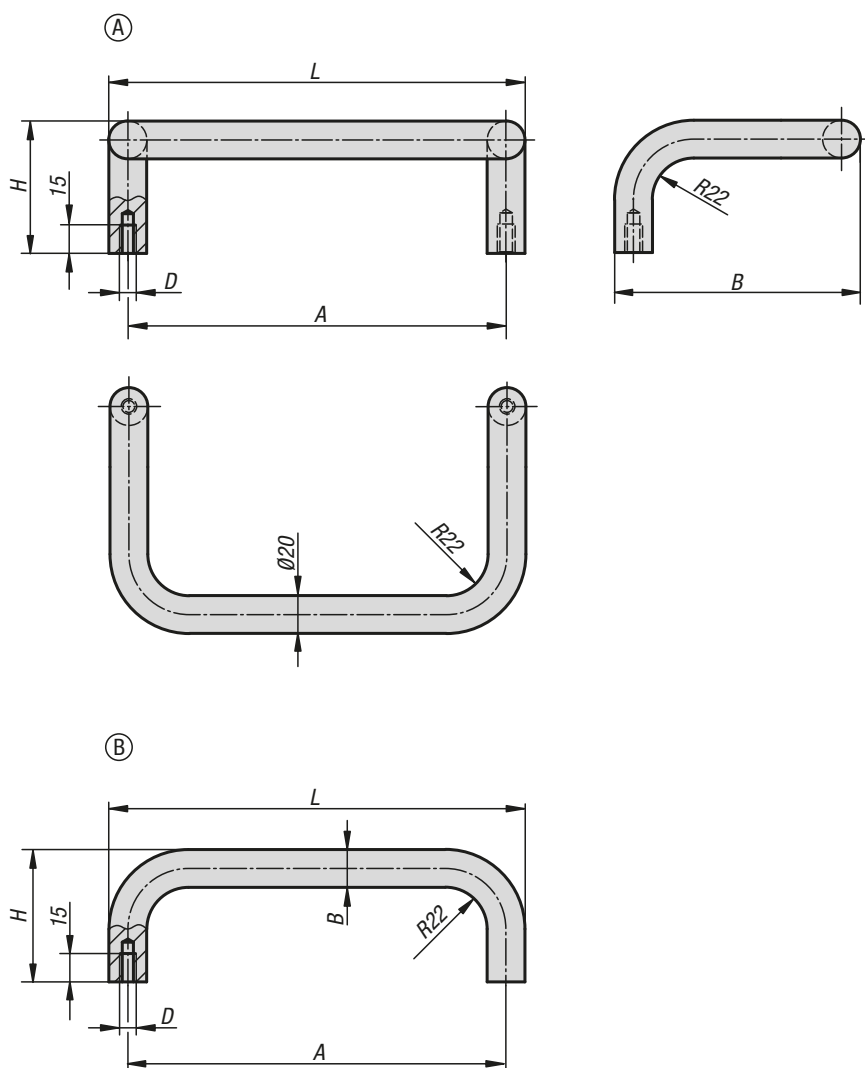
**Montaje:**  
Desde la parte trasera.

**A petición:**  
Otros tratamientos de la superficie.

### KIPP Empuñaduras curvas cromadas con un brillo intenso

Referencia	A	B	D	D1	H	L	T	Capacidad de carga N
K0214.03203	32	8	M3	5	21	40	6	1000
K0214.04203	42	8	M3	5	25	50	6	1000
K0214.05503	55	8	M3	5	25	63	6	1000
K0214.07603	76	8	M3	5	25	84	6	1000
K0214.08803	88	8	M3	5	25	96	6	1000
K0214.03204	32	12,5	M4	8	33	44,5	8	1000
K0214.05504	55	12,5	M4	8	33	67,5	8	1000
K0214.06404	64	12,5	M4	8	33	76,5	8	1000
K0214.08804	88	12,5	M4	8	33	100,5	8	1000
K0214.09604	96	12,5	M4	8	33	108,5	8	1000
K0214.09804	98	12,5	M4	8	33	110,5	8	1000
K0214.10204	102	12,5	M4	8	33	114,5	8	1000
K0214.12004	120	12,5	M4	8	33	132,5	8	1000
K0214.12804	128	12,5	M4	8	33	140,5	8	1000
K0214.13604	136	12,5	M4	8	33	148,5	8	1000
K0214.05505	55	15	M5	10	41	70	10	1000
K0214.08805	88	15	M5	10	41	103	10	1000
K0214.10005	100	15	M5	10	41	115	10	1000
K0214.10205	102	15	M5	10	41	117	10	1000
K0214.11505	115	15	M5	10	41	130	10	1000
K0214.12005	120	15	M5	10	41	135	10	1000
K0214.13605	136	15	M5	10	41	151	10	1000
K0214.18005	180	15	M5	10	41	195	10	1000
K0214.20005	200	15	M5	10	41	215	10	1000
K0214.23505	235	15	M5	10	41	250	10	1000
K0214.25005	250	15	M5	10	41	265	10	1000

## Empuñaduras curvas



**Material:**  
Acero redondo.

**Versión:**  
Pulido, cepillado y cromado mate o con recubrimiento de polvo negro con estructura fina.

**Ejemplo de pedido:**  
K0230.20081

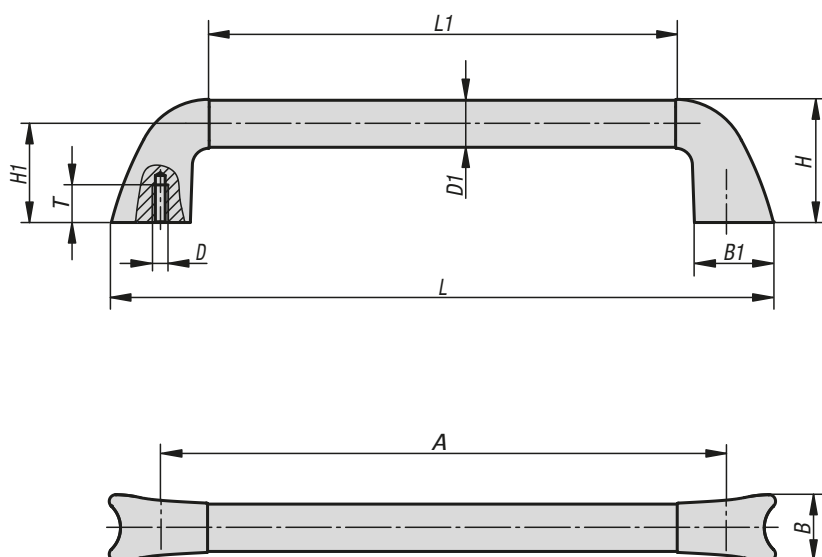
**Indicación:**  
Disponible como empuñadura curva simple o acodada.

**Montaje:**  
Desde la parte trasera.

### KIPP Empuñaduras curvas

Referencia	Forma	Color del cuerpo de base	A	B	D	H	L	Capacidad de carga N
K0230.200081	A	cromado mate	200	130	M8	70	220	1000
K0230.350081	A	cromado mate	350	130	M8	70	370	1000
K0230.200082	A	recubierto en polvo negro	200	130	M8	70	220	1000
K0230.350082	A	recubierto en polvo negro	350	130	M8	70	370	1000
K0230.200083	B	cromado mate	200	20	M8	70	220	1000
K0230.250083	B	cromado mate	250	20	M8	70	270	1000
K0230.300083	B	cromado mate	300	20	M8	70	320	1000
K0230.350083	B	cromado mate	350	20	M8	70	370	1000
K0230.200084	B	recubierto en polvo negro	200	20	M8	70	220	1000
K0230.250084	B	recubierto en polvo negro	250	20	M8	70	270	1000
K0230.300084	B	recubierto en polvo negro	300	20	M8	70	320	1000
K0230.350084	B	recubierto en polvo negro	350	20	M8	70	370	1000

# Empuñaduras de tubo de carbono



**Material:**

Puntas de empuñadura de acero inoxidable 1.4308.  
Tubos de unión de plástico reforzado con fibra de carbono (CFK).

**Versión:**

Puntas de empuñadura pulidas.  
Tubo de unión con estructura CFK, incoloro.

**Ejemplo de pedido:**

K0781.250251

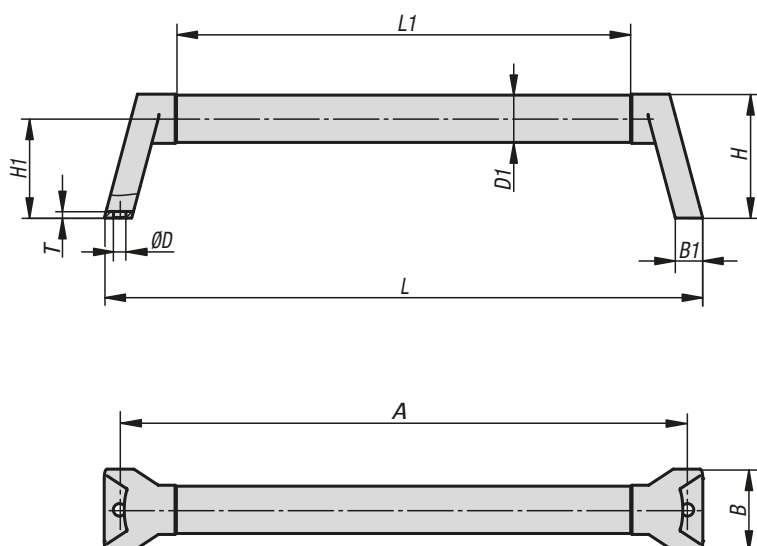
**Indicación:**

Para fijar las empuñaduras de tubo pueden utilizarse tornillos de cabeza cilíndrica de acero inoxidable DIN EN ISO 4762.

## KIPP Empuñaduras de tubo de carbono

Referencia	A	B	B1	D	D1	H	H1	L	L1	T	Capacidad de carga N
K0781.250251	250	34,8	41,6	M6	25	64	51	301	198	20	1000
K0781.300251	300	34,8	41,6	M6	25	64	51	351	248	20	1000
K0781.350251	350	34,8	41,6	M6	25	64	51	401	298	20	1000
K0781.350351	350	47,7	55	M6	35	84	66	424	286	20	1000
K0781.400351	400	47,7	55	M6	35	84	66	474	336	20	1000
K0781.450351	450	47,7	55	M6	35	84	66	524	386	20	1000

## Empuñaduras de tubo de carbono



### Material:

Puntas de empuñadura de acero inoxidable 1.4308.  
Tubos de unión de plástico reforzado con fibra de carbono (CFK).

### Versión:

Puntas de empuñadura pulidas.  
Tubo de unión con estructura CFK, incoloro.

### Ejemplo de pedido:

K0782.250251

### Indicación:

Para fijar las empuñaduras de tubo pueden utilizarse tornillos hexagonales de acero inoxidable DIN EN ISO 4017.

### KIPP Empuñaduras de tubo de carbono

Referencia	A	B	B1	D	D1	H	H1	L	L1	T	Capacidad de carga N
K0782.250251	250	43	14,5	6,6	25	65,5	52,5	266	190	3,5	1000
K0782.300251	300	43	14,5	6,6	25	65,5	52,5	316	240	3,5	1000
K0782.350251	350	43	14,5	6,6	25	65,5	52,5	366	290	3,5	1000
K0782.350351	350	57,7	18,6	6,6	35	85,5	67,5	371	270	4,5	1000
K0782.400351	400	57,7	18,6	6,6	35	85,5	67,5	421	320	4,5	1000
K0782.450351	450	57,7	18,6	6,6	35	85,5	67,5	471	370	4,5	1000