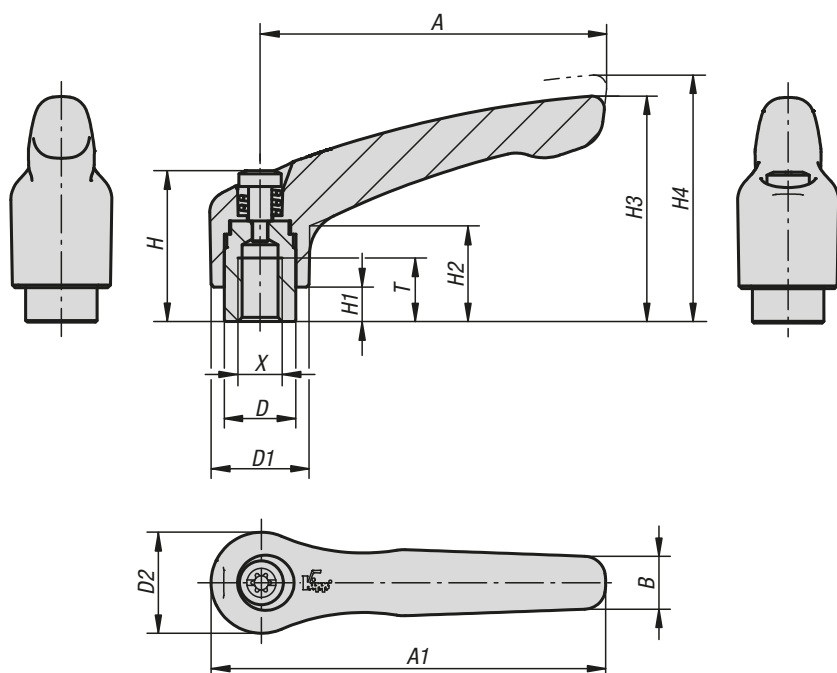


Рычаги зажимные, рукоятки зажима, рычаги эксцентрики



Рычаги зажимные из стали

с внутренней резьбой



Материал:

Рукоятка из 1.0401.

Другие стальные части, коэффициент прочности 5.8.

Исполнение:

Рукоятка, полимерное покрытие с микроструктурой.
Стальные части, вороненые.

Образец заказа:

K0752.1051

Примечание:

Серийная поставка:

черный, с микроструктурой;

красный RAL 3003, с микроструктурой.

Вывод из зацепления
путем поднятия

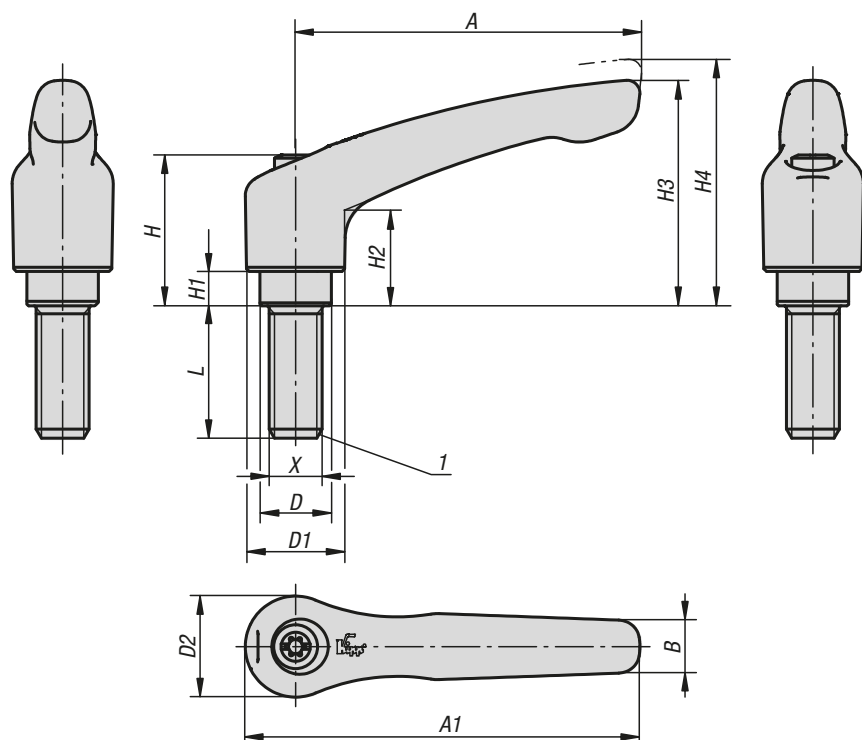


KIPP Зажимные стальные рычаги с внутренней резьбой

Номер заказа черный	Номер заказа рубиново-красный RAL 3003	X	A	A1	B	D	D1	D2	H	H1	H2	H3	H4	T	Число зубьев
K0752.1041	K0752.10427	M4	40	47	7	10	13	14	24,5	4	14,5	31	34	9	16
K0752.1051	K0752.10527	M5	40	47	7	10	13	14	24,5	4	14,5	31	34	9	16
K0752.1061	K0752.10627	M6	40	47	7	10	13	14	24,5	4	14,5	31	34	9	16
K0752.2061	K0752.20627	M6	65	74,5	10	13,5	18,5	19	28,5	6,5	17,5	42,5	45,5	12	20
K0752.2081	K0752.20827	M8	65	74,5	10	13,5	18,5	19	28,5	6,5	17,5	42,5	45,5	12	20
K0752.3081	K0752.30827	M8	80	91	11	16	21	22	37	10	24	54,5	58,5	14	22
K0752.3101	K0752.31027	M10	80	91	11	16	21	22	37	10	24	54,5	58,5	14	22
K0752.4101	K0752.41027	M10	95	109	13	19	27	27,5	43	10	27	63	67,5	17	24
K0752.4121	K0752.41227	M12	95	109	13	19	27	27,5	43	10	27	63	67,5	17	24
K0752.5121	K0752.51227	M12	110	126	15	23	31	32	49	12	31,5	73	77,5	23	26
K0752.5161	K0752.51627	M16	110	126	15	23	31	32	49	12	31,5	73	77,5	23	26

Рычаги зажимные из стали

с наружной резьбой



Материал:

Рукоятка из 1.0401.

Другие стальные части, коэффициент прочности 5.8.

Исполнение:

Рукоятка, полимерное покрытие с микроструктурой.
Стальные части, вороненые.

Образец заказа:

K0752.1051X20

Примечание:

Серийная поставка:

черный, с микроструктурой;

красный RAL 3003, с микроструктурой.

Для L ≥ 60 мм длина резьбы составляет 60 мм

Указание на чертеже:

1) Конический конец DIN EN ISO 4753

Вывод из зацепления
путем поднятия



KIPP Технические данные

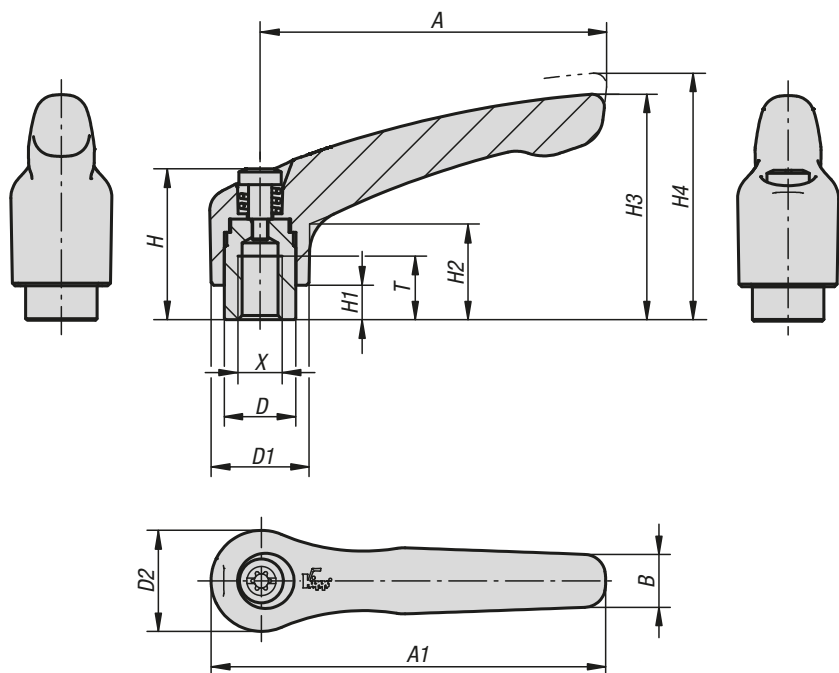
Размер	X	A	A1	B	D	D1	D2	H	H1	H2	H3	H4	Число зубьев
1	M5/M6	40	47	7	10	13	14	24,5	4	14,5	31	34	16
2	M6/M8/M10	65	74,5	10	13,5	18,5	19	28,5	6,5	17,5	42,5	45,5	20
3	M8/M10	80	91	11	16	21	22	37	10	24	54,5	58,5	22
4	M10/M12	95	109	13	19	27	27,5	43	10	27	63	67,5	24
5	M12/M16	110	126	15	23	31	32	49	12	31,5	73	77,5	26

KIPP Зажимные стальные рычаги с наружной резьбой

Номер заказа черный	Номер заказа рубиново-красный RAL 3003	Размер	X	L
K0752.1051X	K0752.10527X	1	M5	10/15/20/25/30/35/40/45/50
K0752.1061X	K0752.10627X	1	M6	10/15/20/25/30/35/40/45/50
K0752.2061X	K0752.20627X	2	M6	15/20/25/30/35/40/45/50/55/60
K0752.2081X	K0752.20827X	2	M8	15/20/25/30/35/40/45/50/55/60
K0752.2101X	K0752.21027X	2	M10	15/20/25/30/35/40/45/50/55/60
K0752.3081X	K0752.30827X	3	M8	15/20/25/30/35/40/45/50/55/60
K0752.3101X	K0752.31027X	3	M10	15/20/25/30/35/40/45/50/55/60
K0752.4101X	K0752.41027X	4	M10	20/25/30/35/40/45/50/55/60/70/80/90
K0752.4121X	K0752.41227X	4	M12	20/25/30/35/40/45/50/55/60/70/80/90
K0752.5121X	K0752.51227X	5	M12	25/30/35/40/45/50/55/60/70/80/90
K0752.5161X	K0752.51627X	5	M16	25/30/35/40/45/50/55/60/70/80/90

Рычаги зажимные

с внутренней резьбой



Вывод из зацепления
путем поднятия



Материал:

Ручьяжка литъё из цинкового сплава DIN EN 12844. Стальные части, коэффициент прочности 5.8.

Исполнение:

Рычаг черное полимерное покрытие или с блестящим хромированием. Стальные части воронёные.

Образец заказа:

K0122.1041

Примечание:

Δ Здесь указать желаемый цветовой код зажимного рычага.

Серийно поставляются: черный шелковисто-матовый, оранжевый RAL 2004, рубиново-красный RAL 3003, серебристый металл с блестящим хромированием.

По запросу:

Другие варианты внутренней резьбы, цвета а так же специальное исполнение.

Величина „Н1“ по желанию доступна другой длины при надбавке к цене.

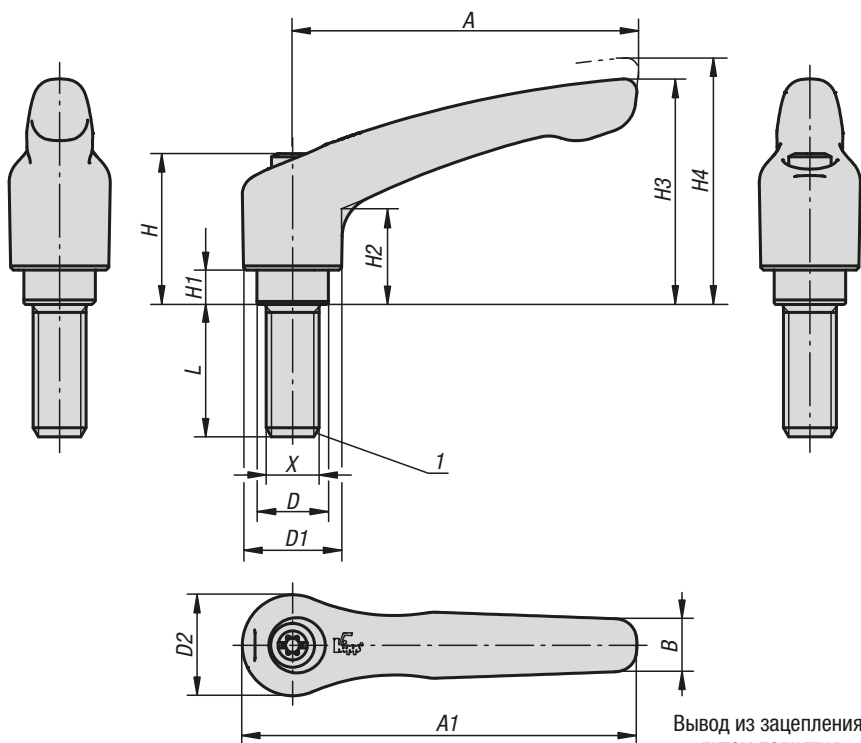


KIPR Рычаги зажимные с внутренней резьбой

Номер заказа	X	A	A1	B	D	D1	D2	H	H1	H2	H3	H4	T	Число зубьев
K0122.003Δ	M3	30	37	7	10	13	14	24,5	4	14,5	30	33	9	16
K0122.004Δ	M4	30	37	7	10	13	14	24,5	4	14,5	30	33	9	16
K0122.005Δ	M5	30	37	7	10	13	14	24,5	4	14,5	30	33	9	16
K0122.104Δ	M4	40	47	7	10	13	14	24,5	4	14,5	31	34	9	16
K0122.105Δ	M5	40	47	7	10	13	14	24,5	4	14,5	31	34	9	16
K0122.106Δ	M6	40	47	7	10	13	14	24,5	4	14,5	31	34	9	16
K0122.206Δ	M6	65	74,5	9,5	13,5	18,5	19	28,5	6,5	17,5	42,5	45,5	12	20
K0122.208Δ	M8	65	74,5	9,5	13,5	18,5	19	28,5	6,5	17,5	42,5	45,5	12	20
K0122.308Δ	M8	80	91	11	16	21	22	37	10	24	54,5	58,5	14	22
K0122.310Δ	M10	80	91	11	16	21	22	37	10	24	54,5	58,5	14	22
K0122.410Δ	M10	95	109	13	19	27	27,5	43	10	27	63	67,5	17	24
K0122.412Δ	M12	95	109	13	19	27	27,5	43	10	27	63	67,5	17	24
K0122.512Δ	M12	110	126	15	23	31	32	49	12	31,5	73	77,5	23	26
K0122.516Δ	M16	110	126	15	23	31	32	49	12	31,5	73	77,5	23	26

Рычаги зажимные

с наружной резьбой



Вывод из зацепления путем поднятия



Материал:

Рукоятка литые из цинкового сплава DIN EN 12844. Стальные части, коэффициент прочности 5.8.

Исполнение:

Рычаг черное полимерное покрытие или с блестящим хромированием. Стальные части вороненные.

Образец заказа:

K0122.0041X10 (Зажимной рычаг черный шелковисто-матовый; указать длину L)

Примечание:

Δ Здесь указать желаемый цветовой код зажимного рычага.

Серийно поставляются:

черный шелковисто-матовый, оранжевый RAL 2004, рубиново-красный RAL 3003, серебристый металл с блестящим хромированием.

Для $L \geq 60$ мм длина резьбы составляет 60 мм

По запросу:

Другие варианты наружной резьбы, длина болта, цвета а так же специальное исполнение.

Величина „Н1“ по желанию доступна другой длины при надбавке к цене.

Указание на чертеже:

1) Конический конец DIN EN ISO 4753

чёрный шелковисто-матовый Δ = 1



оранжевый Δ = 2



RAL 2004

рубиновый красный Δ = 27



RAL 3003

серебро металл Δ = 3



блестяще хромированный Δ = 6



KIPP Рычаги зажимные с наружной резьбой

Номер заказа	X	A	A1	B	D	D1	D2	H	H1	H2	H3	H4	Число зубьев	L
K0122.004ΔX	M4	30	37	7	10	13	14	24,5	4	14,5	30	33	16	10/15/20/25/30/35/40/45/50
K0122.005ΔX	M5	30	37	7	10	13	14	24,5	4	14,5	30	33	16	10/15/20/25/30/35/40/45/50
K0122.105ΔX	M5	40	47	7	10	13	14	24,5	4	14,5	31	34	16	10/15/20/25/30/35/40/45/50
K0122.106ΔX	M6	40	47	7	10	13	14	24,5	4	14,5	31	34	16	10/15/20/25/30/35/40/45/50
K0122.206ΔX	M6	65	74,5	9,5	13,5	18,5	19	28,5	6,5	17,5	42,5	45,5	20	15/20/25/30/35/40/45/50/55/60
K0122.208ΔX	M8	65	74,5	9,5	13,5	18,5	19	28,5	6,5	17,5	42,5	45,5	20	15/20/25/30/35/40/45/50/55/60
K0122.210ΔX	M10	65	74,5	9,5	13,5	18,5	19	28,5	6,5	17,5	42,5	45,5	20	15/20/25/30/35/40/45/50/55/60
K0122.308ΔX	M8	80	91	11	16	21	22	37	10	24	54,5	58,5	22	15/20/25/30/35/40/45/50/55/60
K0122.310ΔX	M10	80	91	11	16	21	22	37	10	24	54,5	58,5	22	15/20/25/30/35/40/45/50/55/60
K0122.410ΔX	M10	95	109	13	19	27	27,5	43	10	27	63	67,5	24	20/25/30/35/40/45/50/55/60/70/80/90
K0122.412ΔX	M12	95	109	13	19	27	27,5	43	10	27	63	67,5	24	20/25/30/35/40/45/50/55/60/70/80/90
K0122.512ΔX	M12	110	126	15	23	31	32	49	12	31,5	73	77,5	26	25/30/35/40/45/50/55/60/70/80/90
K0122.516ΔX	M16	110	126	15	23	31	32	49	12	31,5	73	77,5	26	25/30/35/40/45/50/55/60/70/80/90

Зажимной рычаг из цинка

с внутренней резьбой, стальные части с синим пассивированием



Материал:

Рукоятка литьё из цинкового сплава DIN EN 12844. Стальные части, коэффициент прочности 5.8.

Исполнение:

Рукоятка-рычаг с полимерным покрытием или с блестящим хромированием. Стальные детали с синим пассивированием.

Образец заказа:

K1659.0041

Примечание:

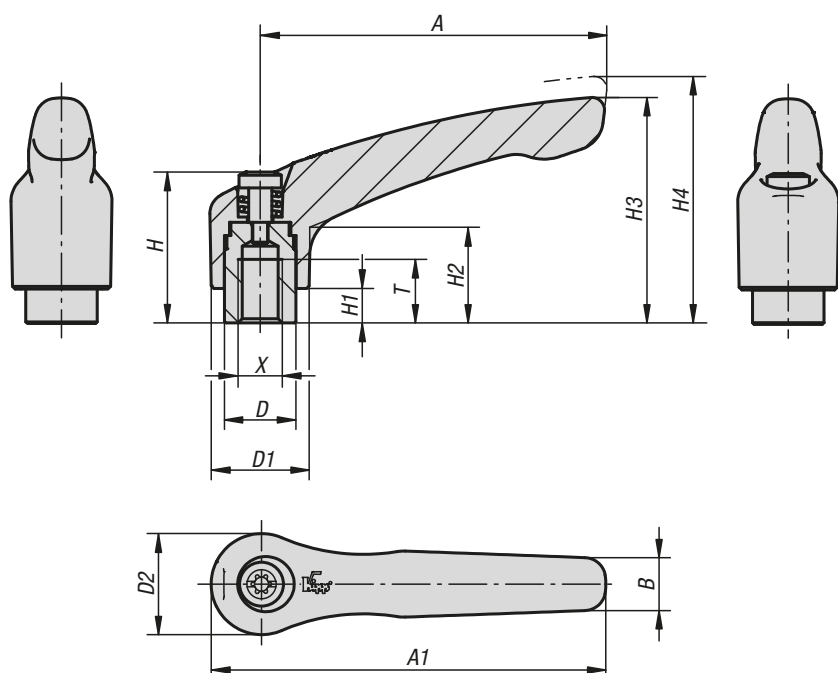
Δ Здесь указать желаемый цветовой код зажимного рычага.

Серийно поставляются: чёрный шелковисто-матовый, оранжевый RAL 2004, серебристый металл с блестящим хромированием.

По запросу:

Другие варианты внутренней резьбы, цвета а так же специальное исполнение.

Величина „Н1“ по желанию доступна другой длины при надбавке к цене.



чёрный шелковисто-матовый Δ = 1



оранжевый Δ = 2



RAL 2004

серебро металл Δ = 3



серебристый Δ = 6



Вывод из зацепления путем поднятия

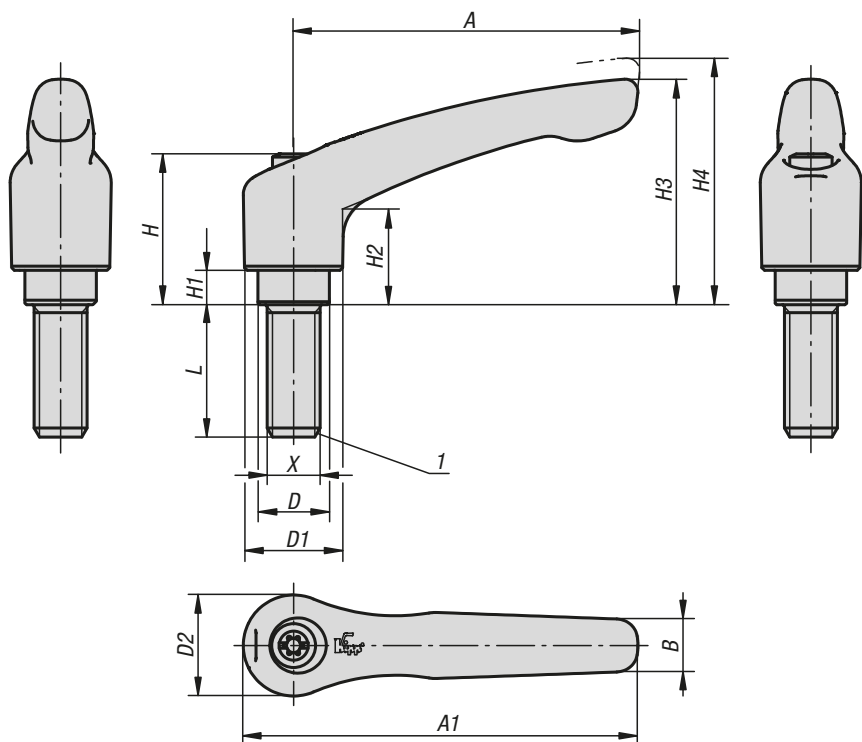


KIPP Рычаги зажимные с внутренней резьбой

Номер заказа	X	A	A1	B	D	D1	D2	H	H1	H2	H3	H4	T	Число зубьев
K1659.003Δ	M3	30	37	7	10	13	14	24,5	4	14,5	30	33	9	16
K1659.004Δ	M4	30	37	7	10	13	14	24,5	4	14,5	30	33	9	16
K1659.005Δ	M5	30	37	7	10	13	14	24,5	4	14,5	30	33	9	16
K1659.104Δ	M4	40	47	7	10	13	14	24,5	4	14,5	31	34	9	16
K1659.105Δ	M5	40	47	7	10	13	14	24,5	4	14,5	31	34	9	16
K1659.106Δ	M6	40	47	7	10	13	14	24,5	4	14,5	31	34	9	16
K1659.206Δ	M6	65	74,5	9,5	13,5	18,5	19	28,5	6,5	17,5	42,5	45,5	12	20
K1659.208Δ	M8	65	74,5	9,5	13,5	18,5	19	28,5	6,5	17,5	42,5	45,5	12	20
K1659.308Δ	M8	80	91	11	16	21	22	37	10	24	54,5	58,5	14	22
K1659.310Δ	M10	80	91	11	16	21	22	37	10	24	54,5	58,5	14	22
K1659.410Δ	M10	95	109	13	19	27	27,5	43	10	27	63	67,5	17	24
K1659.412Δ	M12	95	109	13	19	27	27,5	43	10	27	63	67,5	17	24
K1659.512Δ	M12	110	126	15	23	31	32	49	12	31,5	73	77,5	23	26
K1659.516Δ	M16	110	126	15	23	31	32	49	12	31,5	73	77,5	23	26

Зажимной рычаг из цинка

с наружной резьбой, стальные части с синим пассивированием



Материал:

Рукоятка литъё из цинкового сплава DIN EN 12844. Стальные части, коэффициент прочности 5.8.

Исполнение:

Рукоятка-рычаг с полимерным покрытием или с блестящим хромированием. Стальные детали с синим пассивированием.

Образец заказа:

K1659.0041X10 (Зажимной рычаг черный шелковисто-матовый; указать длину L)

Примечание:

Δ Здесь указать желаемый цветовой код зажимного рычага.

Серийно поставляются:

черный шелковисто-матовый, оранжевый RAL 2004, серебристый металллик с блестящим хромированием. Для L ≥ 60 мм длина резьбы составляет 60 мм

По запросу:

Другие варианты внутренней резьбы, цвета а так же специальное исполнение.

Величина „Н1“ по желанию доступна другой длины при надбавке к цене.

Указание на чертеже:

1) Конический конец DIN EN ISO 4753

чёрный шелковисто-матовый Δ = 1



оранжевый Δ = 2



RAL 2004

серебро металллик Δ = 3



серебристый Δ = 6



Вывод из зацепления путем подтягивания

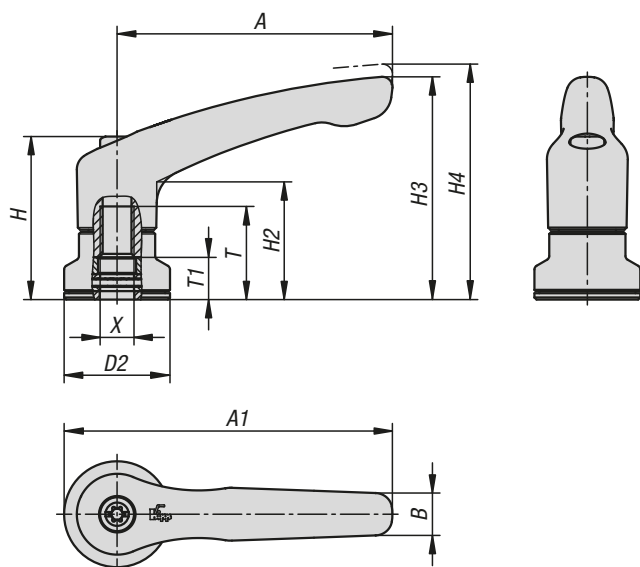


KIPP Рычаги зажимные с наружной резьбой

Номер заказа	X	A	A1	B	D	D1	D2	H	H1	H2	H3	H4	Число зубьев	L
K1659.004ΔX	M4	30	37	7	10	13	14	24,5	4	14,5	30	33	16	10/15/20/25/30/35/40/45/50
K1659.005ΔX	M5	30	37	7	10	13	14	24,5	4	14,5	30	33	16	10/15/20/25/30/35/40/45/50
K1659.105ΔX	M5	40	47	7	10	13	14	24,5	4	14,5	31	34	16	10/15/20/25/30/35/40/45/50
K1659.106ΔX	M6	40	47	7	10	13	14	24,5	4	14,5	31	34	16	10/15/20/25/30/35/40/45/50
K1659.206ΔX	M6	65	74,5	9,5	13,5	18,5	19	28,5	6,5	17,5	42,5	45,5	20	15/20/25/30/35/40/45/50/55/60
K1659.208ΔX	M8	65	74,5	9,5	13,5	18,5	19	28,5	6,5	17,5	42,5	45,5	20	15/20/25/30/35/40/45/50/55/60
K1659.210ΔX	M10	65	74,5	9,5	13,5	18,5	19	28,5	6,5	17,5	42,5	45,5	20	15/20/25/30/35/40/45/50/55/60
K1659.308ΔX	M8	80	91	11	16	21	22	37	10	24	54,5	58,5	22	15/20/25/30/35/40/45/50/55/60
K1659.310ΔX	M10	80	91	11	16	21	22	37	10	24	54,5	58,5	22	15/20/25/30/35/40/45/50/55/60
K1659.410ΔX	M10	95	109	13	19	27	27,5	43	10	27	63	67,5	24	20/25/30/35/40/45/50/55/60/70/80/90
K1659.412ΔX	M12	95	109	13	19	27	27,5	43	10	27	63	67,5	24	20/25/30/35/40/45/50/55/60/70/80/90
K1659.512ΔX	M12	110	126	15	23	31	32	49	12	31,5	73	77,5	26	25/30/35/40/45/50/55/60/70/80/90
K1659.516ΔX	M16	110	126	15	23	31	32	49	12	31,10	73	77,10	26	25/30/35/40/45/50/55/60/70/80/90

Зажимные рычаги из цинка

с внутренней резьбой и усилителем зажимного усилия



Для зажимных рычагов с встроенным усилителем зажимного усилия можно увеличить усилие зажима на 75 % по сравнению со стандартными зажимными рычагами.

Кроме того, это изделие можно рекомендовать для использования людьми с ограниченными физическими усилиями от руки (например, в реабилитационных центрах) для получения сравнимых зажимных усилий с меньшими физическими затратами. Для отпускания зажатого зажимного рычага также требуется незначительное физическое усилие от руки.

Увеличение зажимного усилия достигается благодаря встроенному упорному игольчатому роликоподшипнику, который при зажатии подвергается незначительному поверхностному трению о неподвижную прилегающую поверхность. Закаленные прилегающие шайбы рассчитаны на высокие зажимные усилия, а подшипник обеспечивает продолжительный срок службы благодаря высокой допускаемой нагрузке.

Зажатая деталь может использоваться более бережно благодаря большой неподвижной опорной поверхности. В данном случае применение плоской шайбы больше не требуется.

Материал:

Рукоятка литьё из цинкового сплава DIN EN 12844.
Стальные части, коэффициент прочности 5.8.

Исполнение:

Рукоятка с полимерным покрытием или блестящим хромированием.

Стальные части вороненые.

Упорные игольчатые роликоподшипники с закаленными и шлифованными прилегающими шайбами.

Образец заказа:

K1599.5121 (Зажимной рычаг черный шелковисто-матовый)

Примечание:

Δ Здесь указать желаемый цветовой код зажимного рычага.

Серийно поставляются:

черный шелковисто-матовый, оранжевый RAL 2004, рубиново-красный RAL 3003, серебристый металллик с блестящим хромированием.

Приведение в действие:

Рукоятка зафиксирована в недействующем состоянии зубчатым венцом на резьбовой вставке. При подъеме рукоятки она переходит в позицию и снова фиксируется под действием силы упругости пружины в зубчатом венце.

Зажимные рычаги из цинка

с внутренней резьбой и усилителем зажимного усилия



Применение:

Машиностроение, приборостроение и строительство сооружений, реабилитационные центры.

Преимущества:

Значительное увеличение усилия зажима при том же моменте затяжки.

Качественный упорный игольчатый роликоподшипник с высокой допустимой нагрузкой и продолжительным сроком службы.

Неподвижная опорная поверхность сберегает деталь.

По запросу:

Другие цвета.

Вывод из зацепления путем поднятия



чёрный шелковисто-матовый $\Delta = 1$



оранжевый $\Delta = 2$



RAL 2004

рубиновый красный $\Delta = 27$



RAL 3003

серебро металлик $\Delta = 3$



блестяще хромированный $\Delta = 6$



KIPP Зажимные рычаги из цинка с внутренней резьбой и усилителем зажимного усилия

Номер заказа	X	D2	H	H2	H3	H4	A	A1	B	T	T1
K1599.208Δ	M8	25	38,5	27,7	52,6	55,6	65	77,5	10	22	10
K1599.310Δ	M10	30	47	33,9	64,4	68,6	80	95	11,2	24	10
K1599.410Δ	M10	30	53,1	37,2	72,8	77,3	95	110	13,2	27	10
K1599.512Δ	M12	35	59,1	41,9	83	87,5	110	127,5	15,4	33	10
K1599.310Δ	M10	30	47	33,9	4,4	68,6	80	95	11,2	24	10

Зажимные рычаги из цинка

с наружной резьбой и усилителем зажимного усилия



Для зажимных рычагов с встроенным усилителем зажимного усилия можно увеличить усилие зажима на 75 % по сравнению со стандартными зажимными рычагами.

Кроме того, это изделие можно рекомендовать для использования людьми с ограниченными физическими усилиями от руки (например, в реабилитационных центрах) для получения сравнимых зажимных усилий с меньшими физическими затратами. Для отпущения зажатого зажимного рычага также требуется незначительное физическое усилие от руки.

Увеличение зажимного усилия достигается благодаря встроенному упорному игольчатому роликоподшипнику, который при зажатии подвергается незначительному поверхностному трению о неподвижную прилегающую поверхность. Закаленные прилегающие шайбы рассчитаны на высокие зажимные усилия, а подшипник обеспечивает продолжительный срок службы благодаря высокой допускаемой нагрузке.

Зажатая деталь может использоваться более бережно благодаря большой неподвижной опорной поверхности. В данном случае применение плоской шайбы больше не требуется.

Благодаря модульной конструкции возможна поставка многочисленных специальных исполнений.

Материал:

Рукоятка литьё из цинкового сплава DIN EN 12844.
Стальные части, коэффициент прочности 5.8.

Исполнение:

Рукоятка с полимерным покрытием или блестящим хромированием.
Стальные части вороненые.
Упорные игольчатые роликоподшипники с закаленными и шлифованными прилегающими шайбами.

Образец заказа:

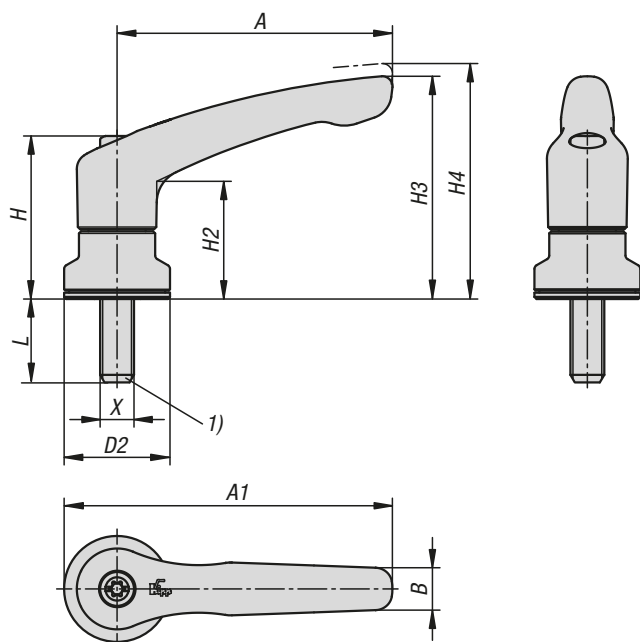
K1599.5121X20 (Зажимной рычаг черный шелковисто-матовый; указать длину L)

Примечание:

Δ Здесь указать желаемый цветовой код зажимного рычага. Серийно поставляются:
черный шелковисто-матовый, оранжевый RAL 2004, рубиново-красный RAL 3003, серебристый металлик с блестящим хромированием.

Приведение в действие:

Рукоятка зафиксирована в недействующем состоянии зубчатым венцом на резьбовой вставке. При подъеме рукоятки она переходит в позицию и снова фиксируется под действием силы упругости пружины в зубчатом венце.



Зажимные рычаги из цинка

с наружной резьбой и усилителем зажимного усилия



Применение:

Машиностроение, приборостроение и строительство сооружений, реабилитационные центры.

Преимущества:

Значительное увеличение усилия зажима при том же моменте затяжки.

Качественный упорный игольчатый роликоподшипник с высокой допускаемой нагрузкой и продолжительным сроком службы.

Неподвижная опорная поверхность сберегает деталь.

По запросу:

Прочие цвета и длины резьбы.

Указание на чертеже:

1) Конический конец DIN EN ISO 4753

Вывод из зацепления путем поднятия



чёрный шелковисто-матовый $\Delta = 1$



оранжевый $\Delta = 2$



RAL 2004

рубиновый красный $\Delta = 27$



RAL 3003

серебро металлик $\Delta = 3$



блестяще хромированный $\Delta = 6$

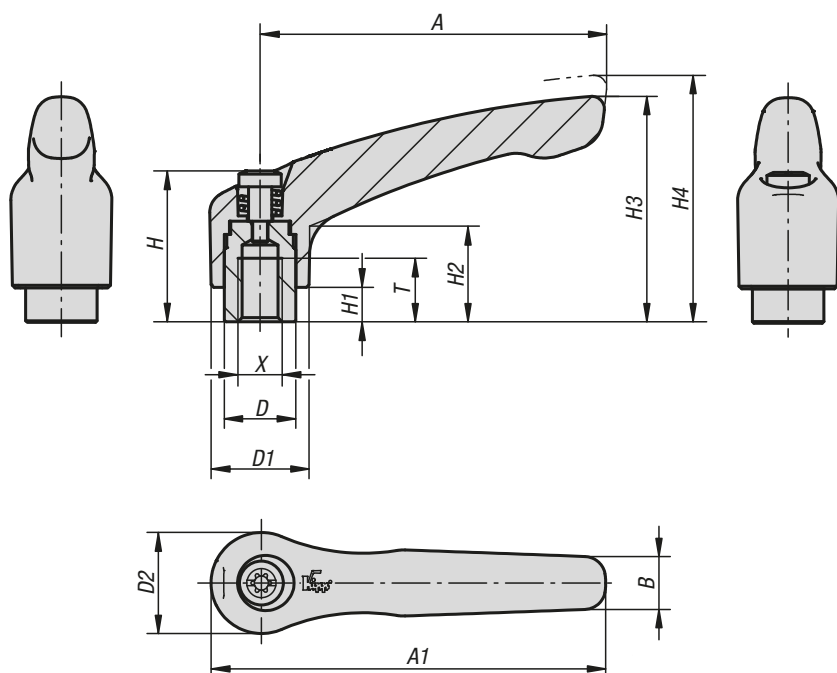


KIPP Зажимные рычаги из цинка с наружной резьбой и усилителем зажимного усилия

Номер заказа	X	D2	H	H2	H3	H4	A	A1	B	L
K1599.208DX	M8	25	38,5	27,7	52,6	55,6	65	77,5	10	10/20/30/40
K1599.310DX	M10	30	47	33,9	64,4	68,6	80	95	11,2	15/30/40/50
K1599.410DX	M10	30	53,1	37,2	72,8	77,3	95	110	13,2	20/30/40/50
K1599.512DX	M12	35	59,1	41,9	83	87,5	110	127,5	15,4	20/30/40/50

Рычаги зажимные

с внутренней резьбой, стальные части из нержавеющей стали



Материал:

Рычаг цинковый литой под давлением по DIN EN 12844. стальные части из нержавеющей стали 1.4305.

Исполнение:

Рычаг черное полимерное покрытие или с блестящим хромированием. Стальные части Без покрытия.

Образец заказа:

K0123.1051 (Зажимной рычаг черный шелковисто-матовый)

Примечание:

Δ Здесь указать желаемый цветовой код зажимного рычага.

Серийно поставляются: черный шелковисто-матовый, оранжевый RAL 2004, рубиново-красный RAL 3003, серебристый металл с блестящим хромированием.

По запросу:

Другие варианты внутренней резьбы, цвета а так же специальное исполнение.

Величина „Н1“ по желанию доступна другой длины при надбавке к цене.

Вывод из зацепления путем поднятия

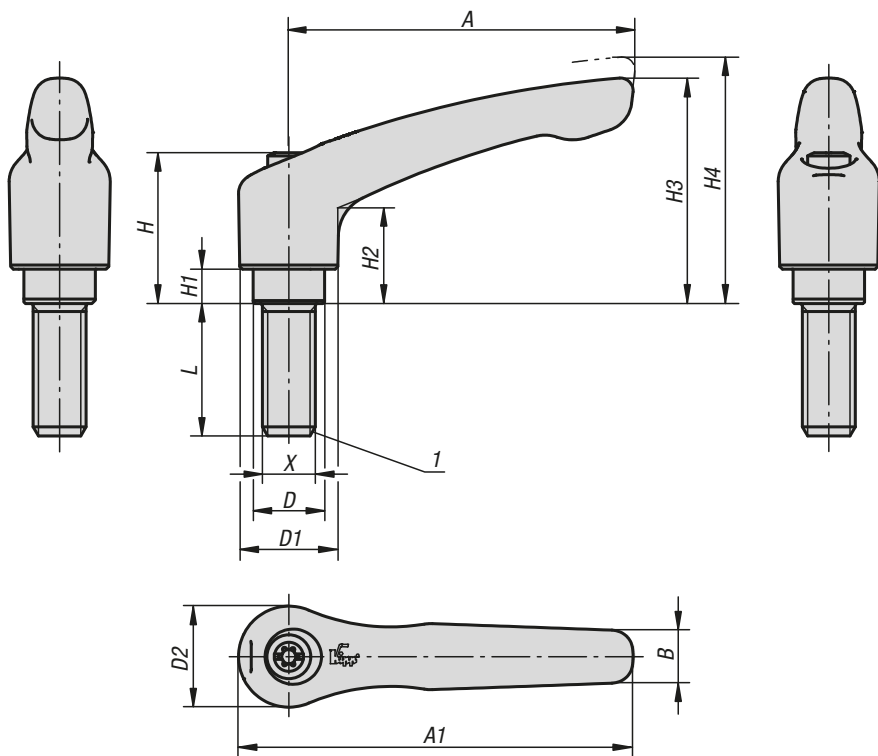


KIPR Рычаги зажимные с внутренней резьбой, стальные части из нержавеющей стали

Номер заказа	X	A	A1	B	D	D1	D2	H	H1	H2	H3	H4	T	Число зубьев
K0123.003Δ	M3	30	37	7	10	13	14	24,5	4	14,5	30	33	9	16
K0123.004Δ	M4	30	37	7	10	13	14	24,5	4	14,5	30	33	9	16
K0123.005Δ	M5	30	37	7	10	13	14	24,5	4	14,5	30	33	9	16
K0123.104Δ	M4	40	47	7	10	13	14	24,5	4	14,5	31	34	9	16
K0123.105Δ	M5	40	47	7	10	13	14	24,5	4	14,5	31	34	9	16
K0123.106Δ	M6	40	47	7	10	13	14	24,5	4	14,5	31	34	9	16
K0123.206Δ	M6	65	74,5	9,5	13,5	18,5	19	28,5	6,5	17,5	42,5	45,5	12	20
K0123.208Δ	M8	65	74,5	9,5	13,5	18,5	19	28,5	6,5	17,5	42,5	45,5	12	20
K0123.308Δ	M8	80	91	11	16	21	22	37	10	24	54,5	58,5	14	22
K0123.310Δ	M10	80	91	11	16	21	22	37	10	24	54,5	58,5	14	22
K0123.410Δ	M10	95	109	13	19	27	27,5	43	10	27	63	67,5	17	24
K0123.412Δ	M12	95	109	13	19	27	27,5	43	10	27	63	67,5	17	24
K0123.512Δ	M12	110	126	15	23	31	32	49	12	31,5	73	77,5	23	26
K0123.516Δ	M16	110	126	15	23	31	32	49	12	31,5	73	77,5	23	26

Рычаги зажимные

с наружной резьбой, стальные части из нержавеющей стали



Материал:

Рычаг цинковый литой под давлением по DIN EN 12844.
стальные части из нержавеющей стали 1.4305.

Исполнение:

Рычаг черное полимерное покрытие или с блестящим хромированием. Стальные части Без покрытия.

Образец заказа:

K0123.1051X25 (Зажимной рычаг черный шелковисто-матовый; указать длину L)

Примечание:

Δ Здесь указать желаемый цветовой код зажимного рычага.

Серийно поставляются: черный шелковисто-матовый, оранжевый RAL 2004, рубиново-красный RAL 3003, серебристый металллик с блестящим хромированием.

Для $L \geq 60$ мм длина резьбы составляет 60 мм

По запросу:

Другие варианты наружной резьбы, длина болта, цвета а так же специальное исполнение. Величина „Н1“ по желанию доступна другой длины при надбавке к цене.

Указание на чертеже:

1) Конический конец DIN EN ISO 4753

Вывод из зацепления путем поднятия



чёрный шелковисто-матовый Δ = 1



оранжевый Δ = 2



RAL 2004

рубиновый красный Δ = 27



RAL 3003

серебро металллик Δ = 3



блестяще хромированный Δ = 6

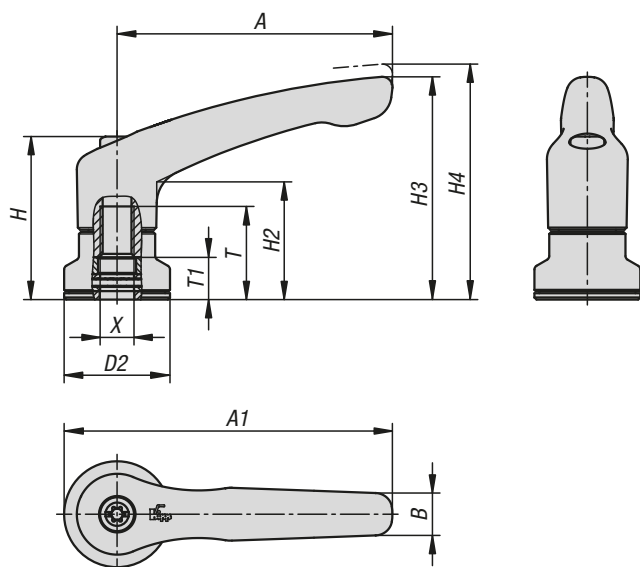


KIPP Рычаги зажимные с наружной резьбой, стальные части из нержавеющей стали

Номер заказа	X	A	A1	B	D	D1	D2	H	H1	H2	H3	H4	Число зубьев	L
K0123.004ΔX	M4	30	37	7	10	13	14	24,5	4	14,5	30	33	16	10/15/20/25
K0123.005ΔX	M5	30	37	7	10	13	14	24,5	4	14,5	30	33	16	10/15/20/25
K0123.105ΔX	M5	40	47	7	10	13	14	24,5	4	14,5	31	34	16	10/15/20/25
K0123.106ΔX	M6	40	47	7	10	13	14	24,5	4	14,5	31	34	16	10/15/20/25/30/40/50
K0123.206ΔX	M6	65	74,5	9,5	13,5	18,5	19	28,5	6,5	17,5	42,5	45,5	20	15/20/25/30/40/50/60
K0123.208ΔX	M8	65	74,5	9,5	13,5	18,5	19	28,5	6,5	17,5	42,5	45,5	20	15/20/25/30/40/50/60
K0123.210ΔX	M10	65	74,5	9,5	13,5	18,5	19	28,5	6,5	17,5	42,5	45,5	20	20/25/30/40/50/60
K0123.308ΔX	M8	80	91	11	16	21	22	37	10	24	54,5	58,5	22	20/25/30/40/50/60
K0123.310ΔX	M10	80	91	11	16	21	22	37	10	24	54,5	58,5	22	20/25/30/40/50/60
K0123.412ΔX	M12	95	109	13	19	27	27,5	43	10	27	63	67,5	24	25/30/40/50/60
K0123.516ΔX	M16	110	126	15	23	31	32	49	12	31,5	73	77,5	26	30/40/50/60

Зажимные рычаги из цинка

с внутренней резьбой и усилителем зажимного усилия



Для зажимных рычагов с встроенным усилителем зажимного усилия можно увеличить усилие зажима на 75 % по сравнению со стандартными зажимными рычагами.

Кроме того, это изделие можно рекомендовать для использования людьми с ограниченными физическими усилиями от руки (например, в реабилитационных центрах) для получения сравнимых зажимных усилий с меньшими физическими затратами. Для отпускания зажатого зажимного рычага также требуется незначительное физическое усилие от руки.

Увеличение зажимного усилия достигается благодаря встроенному упорному игольчатому роликоподшипнику, который при зажатии подвергается незначительному поверхностному трению о неподвижную прилегающую поверхность. Закаленные прилегающие шайбы рассчитаны на высокие зажимные усилия, а подшипник обеспечивает продолжительный срок службы благодаря высокой допускаемой нагрузке.

Зажатая деталь может использоваться более бережно благодаря большой неподвижной опорной поверхности. В данном случае применение плоской шайбы больше не требуется.

Материал:

Рычаг цинковый литой под давлением по DIN EN 12844. стальные части из нержавеющей стали 1.4305.

Исполнение:

Рукоятка с полимерным покрытием или блестящим хромированием.

Стальные части Без покрытия.

Упорные игольчатые роликоподшипники с закаленными и шлифованными прилегающими шайбами.

Образец заказа:

K1626.5121 (Зажимной рычаг черный шелковисто-матовый)

Примечание:

Δ Здесь указать желаемый цветовой код зажимного рычага. Серийно поставляются:

черный шелковисто-матовый, оранжевый RAL 2004, рубиново-красный RAL 3003, серебристый металллик с блестящим хромированием.

Приведение в действие:

Рукоятка зафиксирована в недействующем состоянии зубчатым венцом на резьбовой вставке. При подъеме рукоятки она переходит в позицию и снова фиксируется под действием силы упругости пружины в зубчатом венце.

Применение:

Машиностроение, приборостроение и строительство сооружений, реабилитационные центры.

Зажимные рычаги из цинка

с внутренней резьбой и усилителем зажимного усилия



Преимущества:

Значительное увеличение усилия зажима при том же моменте затяжки.
 Качественный упорный игольчатый роликоподшипник с высокой допускаемой нагрузкой и продолжительным сроком службы.
 Неподвижная опорная поверхность сохраняет деталь.

По запросу:

Другие цвета.

Вывод из зацепления путем поднятия

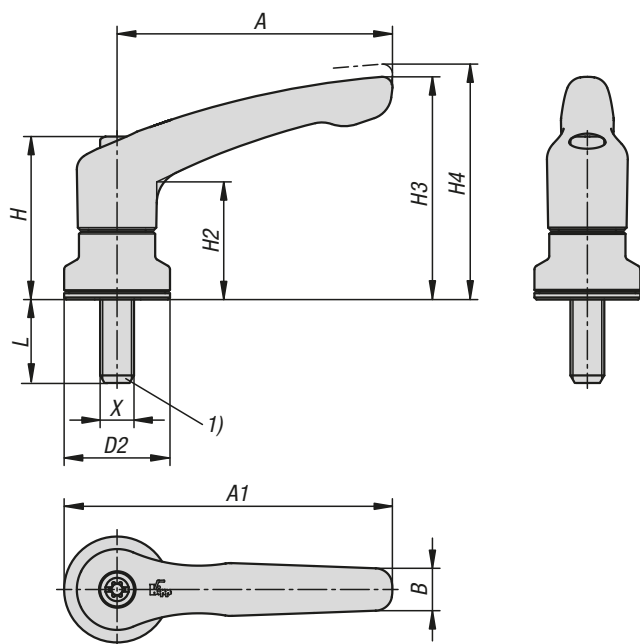


KIPP Зажимные рычаги из цинка с внутренней резьбой и усилителем зажимного усилия

Номер заказа	X	D2	H	H2	H3	H4	A	A1	B	T	T1
K1626.208Δ	M8	25	38,5	27,7	52,6	55,6	65	77,5	10	22	10
K1626.310Δ	M10	30	47	33,9	64,4	68,6	80	95	11,2	24	10
K1626.410Δ	M10	30	53,1	37,2	72,8	77,3	95	110	13,2	27	10
K1626.512Δ	M12	35	59,1	41,9	83	87,5	110	127,5	15,4	33	10
K1626.310Δ	M10	30	47	33,9	4,4	68,6	80	95	11,2	24	10

Зажимные рычаги из цинка

с наружной резьбой и усилителем зажимного усилия



Для зажимных рычагов с встроенным усилителем зажимного усилия можно увеличить усилие зажима на 75 % по сравнению со стандартными зажимными рычагами.

Кроме того, это изделие можно рекомендовать для использования людьми с ограниченными физическими усилиями от руки (например, в реабилитационных центрах) для получения сравнимых зажимных усилий с меньшими физическими затратами. Для отпущения зажатого зажимного рычага также требуется незначительное физическое усилие от руки.

Увеличение зажимного усилия достигается благодаря встроенному упорному игольчатому роликоподшипнику, который при зажатии подвергается незначительному поверхностному трению о неподвижную прилегающую поверхность. Закаленные прилегающие шайбы рассчитаны на высокие зажимные усилия, а подшипник обеспечивает продолжительный срок службы благодаря высокой допустимой нагрузке.

Зажатая деталь может использоваться более бережно благодаря большой неподвижной опорной поверхности. В данном случае применение плоской шайбы больше не требуется.

Благодаря модульной конструкции возможна поставка многочисленных специальных исполнений.

Материал:

Рычаг цинковый литой под давлением по DIN EN 12844. стальные части из нержавеющей стали 1.4305.

Исполнение:

Рукоятка с полимерным покрытием или блестящим хромированием.

Стальные части Без покрытия.

Упорные игольчатые роликоподшипники с закаленными и шлифованными прилегающими шайбами.

Образец заказа:

K1626.5121X20 (Зажимной рычаг черный шелковисто-матовый; указать длину L)

Примечание:

Δ Здесь указать желаемый цветовой код зажимного рычага.

Серийно поставляются:

черный шелковисто-матовый, оранжевый RAL 2004, рубиново-красный RAL 3003, серебристый металл с блестящим хромированием.

Приведение в действие:

Рукоятка зафиксирована в неактивном состоянии зубчатым венцом на резьбовой вставке. При подъеме рукоятки она переходит в позицию и снова фиксируется под действием силы упругости пружины в зубчатом венце.

Зажимные рычаги из цинка

с наружной резьбой и усилителем зажимного усилия



Применение:

Машиностроение, приборостроение и строительство сооружений, реабилитационные центры.

Преимущества:

Значительное увеличение усилия зажима при том же моменте затяжки.

Качественный упорный игольчатый роликоподшипник с высокой допускаемой нагрузкой и продолжительным сроком службы. Неподвижная опорная поверхность сберегает деталь.

По запросу:

Прочие цвета и длины резьбы.

Указание на чертеже:

1) Конический конец DIN EN ISO 4753

Вывод из зацепления путем поднятия



чёрный шелковисто-матовый $\Delta = 1$



оранжевый $\Delta = 2$



RAL 2004

рубиновый красный $\Delta = 27$



RAL 3003

серебро металлик $\Delta = 3$



блестяще хромированный $\Delta = 6$

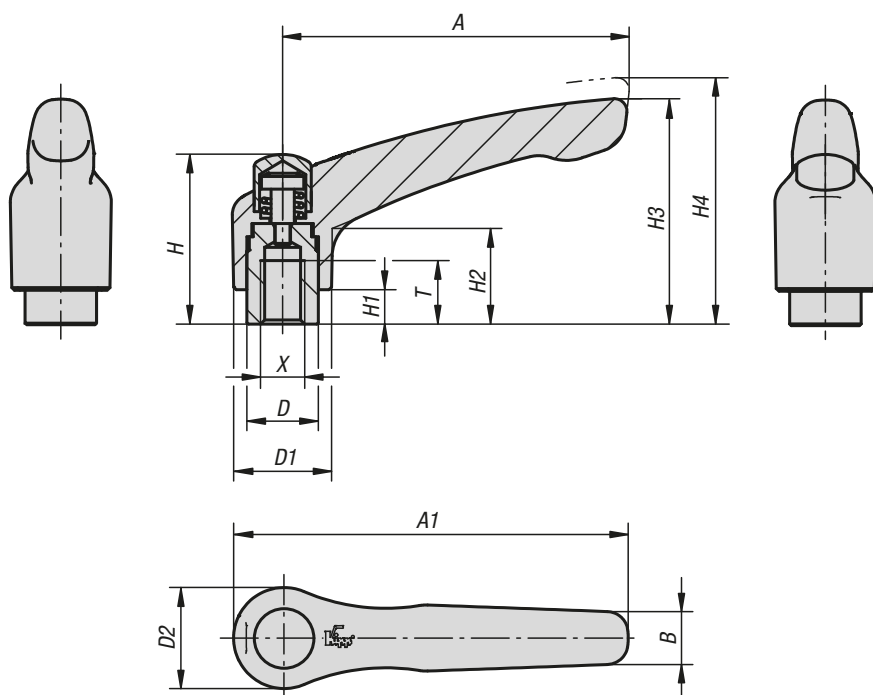


KIPP Зажимные рычаги из цинка с наружной резьбой и усилителем зажимного усилия

Номер заказа	X	D2	H	H2	H3	H4	A	A1	B	L
K1626.208DX	M8	25	38,5	27,7	52,6	55,6	65	77,5	10	10/20/30/40
K1626.310DX	M10	30	47	33,9	64,4	68,6	80	95	11,2	15/30/40/50
K1626.410DX	M10	30	53,1	37,2	72,8	77,3	95	110	13,2	20/30/40/50
K1626.512DX	M12	35	59,1	41,9	83	87,5	110	127,5	15,4	20/30/40/50

Зажимной рычаг с защитным колпачком

с внутренней резьбой



Материал:

Рукоятка из цинкового литья согласно DIN EN 12844. Стальные части с коэффициентом прочности 5.8. Защитный колпачок из нержавеющей стали 1.4305.

Исполнение:

Рукоятка с полимерным покрытием. Стальные части — воронёные. Защитный колпачок, нержавеющая сталь, Без покрытия.

Образец заказа:

K0122.92081

Примечание:

Серийно поставляются: чёрный шелковисто-матовый, оранжевый RAL 2004.

По запросу:

Другие варианты внутренней резьбы, цвета а так же специальное исполнение.

Величина „Н1“ по желанию доступна другой длины при надбавке к цене.

Вывод из зацепления путем поднятия

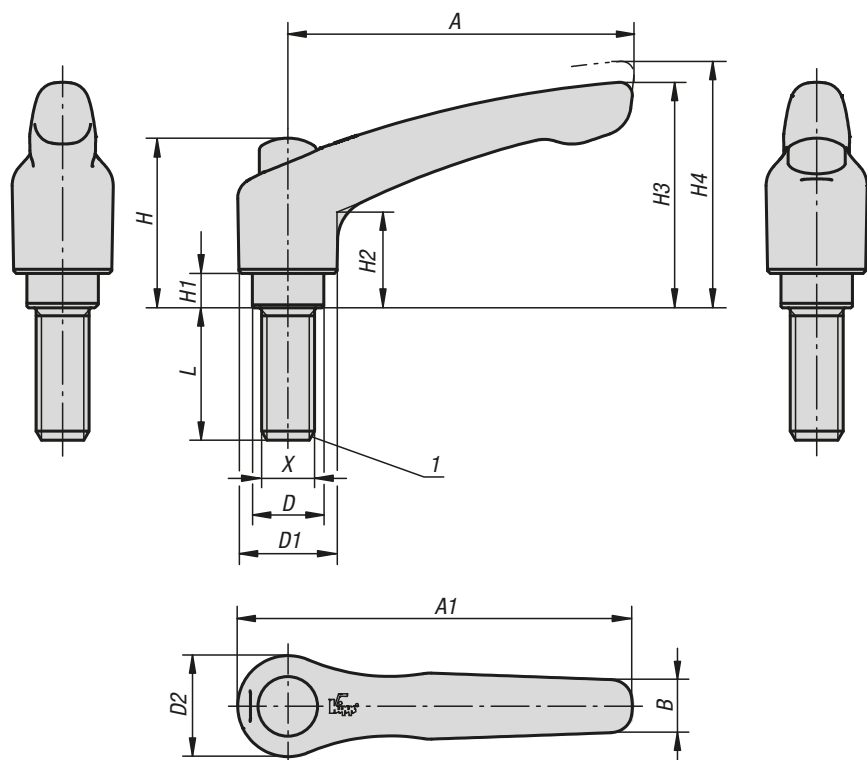


KIPP Зажимной рычаг с защитным колпачком, с внутренней резьбой

Номер заказа Цвет чёрный шелковисто-матовый	Номер заказа оранжевый чистый RAL 2004	X	A	A1	B	D	D1	D2	H	H1	H2	H3	H4	T	Число зубьев
K0122.92061	K0122.92062	M6	65	74,5	9,5	13,5	18,5	19	32	6,5	17,5	42,5	45,5	12	20
K0122.92081	K0122.92082	M8	65	74,5	9,5	13,5	18,5	19	32	6,5	17,5	42,5	45,5	12	20
K0122.93081	K0122.93082	M8	80	91	11	16	21	22	41,5	10	24	54,5	58,5	14	22
K0122.93101	K0122.93102	M10	80	91	11	16	21	22	41,5	10	24	54,5	58,5	14	22

Зажимной рычаг с защитным колпачком

с наружной резьбой



Материал:

Рукоятка из цинкового литья согласно DIN EN 12844. Стальные части с коэффициентом прочности 5.8. Защитный колпачок из нержавеющей стали 1.4305.

Исполнение:

Рукоятка с полимерным покрытием. Стальные части — воронёные. Защитный колпачок, нержавеющая сталь, Без покрытия.

Образец заказа:

K0122.92081X30 (указать длину L)

Примечание:

Серийная поставка: черный шелковисто-матовый, оранжевый RAL 2004

Для $L \geq 60$ мм длина резьбы составляет 60 мм

По запросу:

Другие варианты наружной резьбы, длина болта, цвета а так же специальное исполнение. Величина „Н1“ по желанию доступна другой длины при надбавке к цене.

Указание на чертеже:

1) Конический конец DIN EN ISO 4753

Вывод из зацепления путем поднятия



KIPP Технические данные

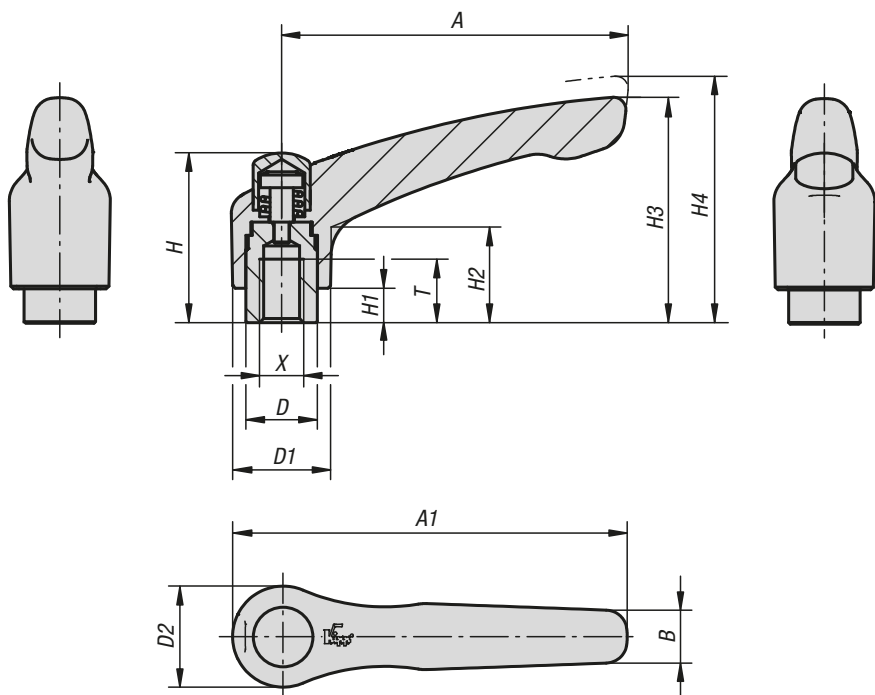
Размер	X	A	A1	B	D	D1	D2	H	H1	H2	H3	H4	Число зубьев
2	M6/M8/M10	65	74,5	9,5	13,5	18,5	19	32	6,5	17,5	42,5	45,5	20
3	M8/M10	80	91	11	16	21	22	41,5	10	24	54,5	58,5	22

KIPP Зажимной рычаг с защитным колпачком, с наружной резьбой

Номер заказа Цвет чёрный шелковисто-матовый	Номер заказа оранжевый чистый RAL 2004	Размер	X	L
K0122.92061X	K0122.92062X	2	M6	15/20/25/30/35/40/45/50/55/60
K0122.92081X	K0122.92082X	2	M8	15/20/25/30/35/40/45/50/55/60
K0122.92101X	K0122.92102X	2	M10	15/20/25/30/35/40/45/50/55/60
K0122.93081X	K0122.93082X	3	M8	15/20/25/30/35/40/45/50/55/60
K0122.93101X	K0122.93102X	3	M10	15/20/25/30/35/40/45/50/55/60

Зажимной рычаг с защитным колпачком

с внутренней резьбой, стальные части из нержавеющей стали



Материал:

Рукоятка из цинкового литья согласно DIN EN 12844.
Стальные части из нержавеющей стали 1.4305.
Защитный колпачок из нержавеющей стали 1.4305.

Исполнение:

Рукоятка с полимерным покрытием
Стальные части Без покрытия.

Образец заказа:

K0123.92081

Примечание:

Серийная поставка:
черный шелковисто-матовый, оранжевый RAL 2004.

По запросу:

Другие варианты внутренней резьбы, цвета а так же специальное исполнение.
Величина „Н1“ по желанию доступна другой длины при надбавке к цене.

Вывод из зацепления
путем поднятия

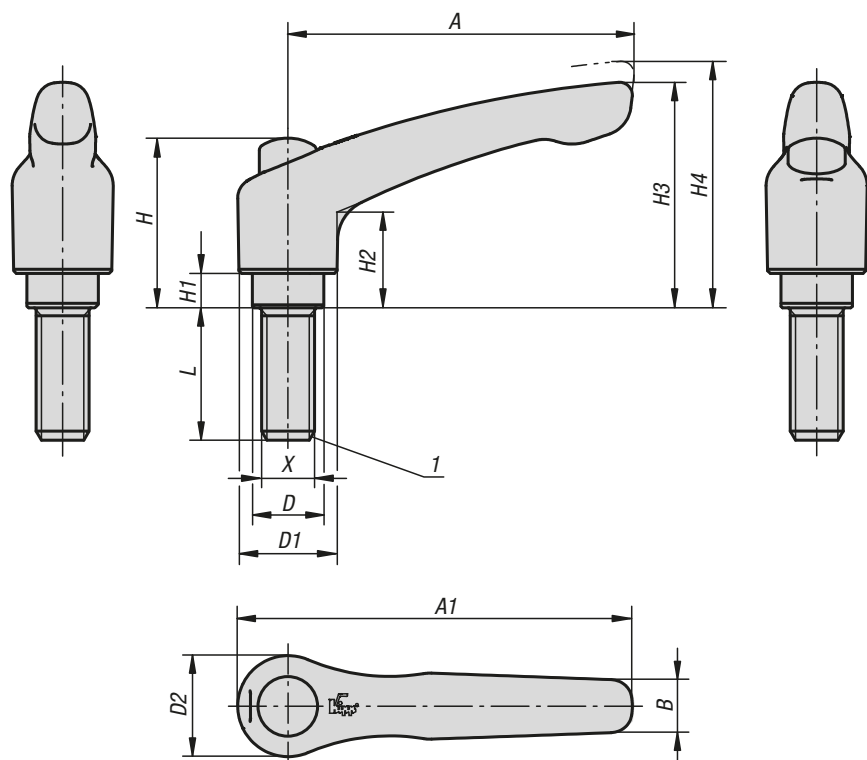


KIPP Зажимной рычаг с защитным колпачком, с внутренней резьбой, стальные части из нержавеющей стали

Номер заказа Цвет чёрный шелковисто-матовый	Номер заказа оранжевый чистый RAL 2004	X	A	A1	B	D	D1	D2	H	H1	H2	H3	H4	T	Число зубьев
K0123.92061	K0123.92062	M6	65	74,5	9,5	13,5	18,5	19	32	6,5	17,5	42,5	45,5	12	20
K0123.92081	K0123.92082	M8	65	74,5	9,5	13,5	18,5	19	32	6,5	17,5	42,5	45,5	12	20
K0123.93081	K0123.93082	M8	80	91	11	16	21	22	41,5	10	24	54,5	58,5	14	22
K0123.93101	K0123.93102	M10	80	91	11	16	21	22	41,5	10	24	54,5	58,5	14	22

Зажимной рычаг с защитным колпачком

с наружной резьбой, стальные части из нержавеющей стали



Материал:

Рукоятка из цинкового литья согласно DIN EN 12844.
Стальные части из нержавеющей стали 1.4305.
Защитный колпачок из нержавеющей стали 1.4305.

Исполнение:

Рукоятка с полимерным покрытием
Стальные части Без покрытия.

Образец заказа:

K0123.92081X30 (указать длину L)

Примечание:

Серийная поставка:
черный шелковисто-матовый, оранжевый RAL 2004

Для $L \geq 60$ мм длина резьбы составляет 60 мм

По запросу:

Другие варианты наружной резьбы, длина болта, цвета а так же специальное исполнение.
Величина „Н1“ по желанию доступна другой длины при надбавке к цене.

Указание на чертеже:

1) Конический конец DIN EN ISO 4753

Вывод из зацепления
путем поднятия



KIPP Технические данные

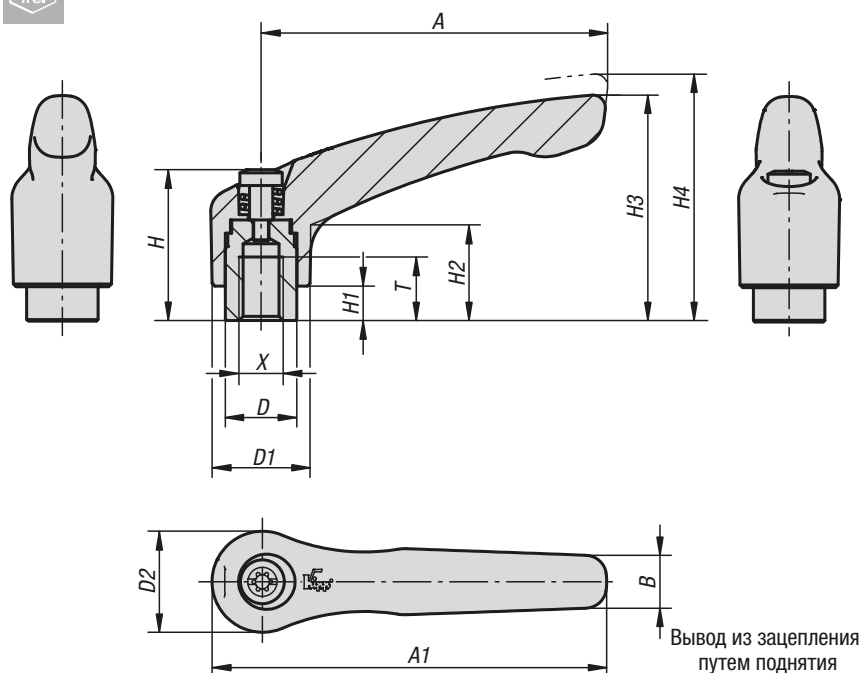
Размер	X	A	A1	B	D	D1	D2	H	H1	H2	H3	H4	Число зубьев
2	M6/M8/M10	65	74,5	9,5	13,5	18,5	19	32	6,5	17,5	42,5	45,5	20
3	M8/M10	80	91	11	16	21	22	41,5	10	24	54,5	58,5	22

KIPP Зажимной рычаг с защитным колпачком, с наружной резьбой, стальные части из нержавеющей стали

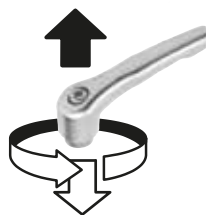
Номер заказа Цвет чёрный шелковисто-матовый	Номер заказа оранжевый чистый RAL 2004	Размер	X	L
K0123.92061X	K0123.92062X	2	M6	15/20/25/30/40/50/60
K0123.92081X	K0123.92082X	2	M8	15/20/25/30/40/50/60
K0123.92101X	K0123.92102X	2	M10	20/25/30/40/50/60
K0123.93081X	K0123.93082X	3	M8	20/25/30/40/50/60
K0123.93101X	K0123.93102X	3	M10	20/25/30/40/50/60

Рычаги зажимные, нержавеющая сталь

с внутренней резьбой



Вывод из зацепления
путем поднятия



Материал:

Рукоятка из прецизионного литья 1.4308.
Другие стальные части 1.4305.

Исполнение:

Рукоятка электролитически полирована или подвергнута дробеструйной обработке.
Стальные части Без покрытия.

Образец заказа:

K0124.105

По запросу:

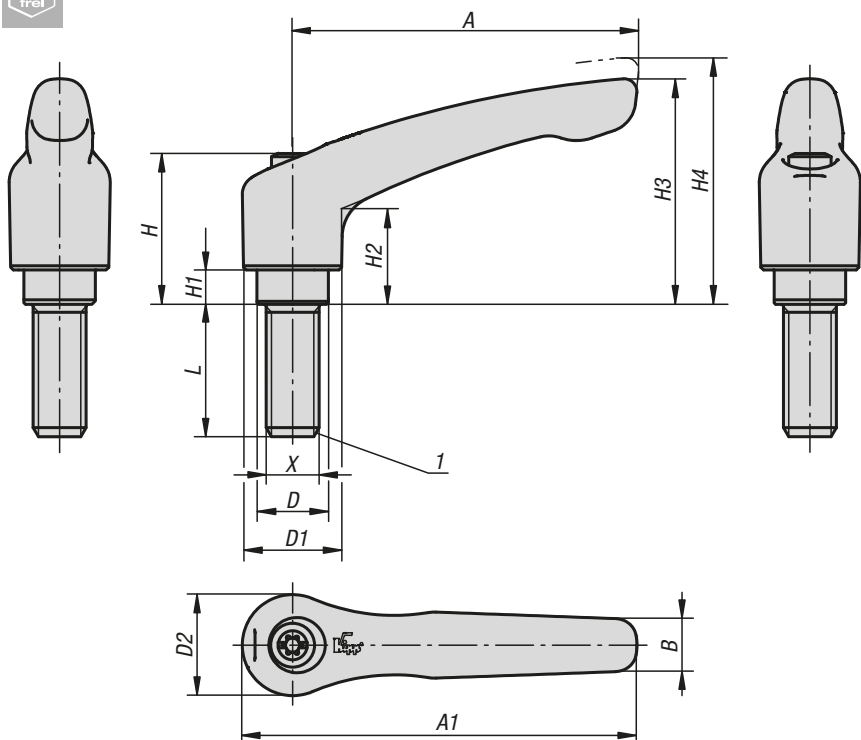
Другие варианты внутренней резьбы, длина болта и специальное исполнение.
Величина „Н1“ по желанию доступна другой длины при надбавке к цене.

KIPR Рычаги зажимные, нержавеющая сталь, с внутренней резьбой

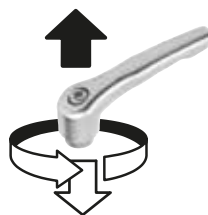
Номер заказа	Цвет основы	X	A	A1	B	D	D1	D2	H	H1	H2	H3	H4	T	Число зубьев
K0124.104	электролитически полированный	M4	40	47	7	10	13	14	24,5	4	14,5	31	34	9	16
K0124.105	электролитически полированный	M5	40	47	7	10	13	14	24,5	4	14,5	31	34	9	16
K0124.106	электролитически полированный	M6	40	47	7	10	13	14	24,5	4	14,5	31	34	9	16
K0124.206	электролитически полированный	M6	65	74,5	10	13,5	18,5	19	28,5	6,5	17,5	42,5	45,5	12	20
K0124.208	электролитически полированный	M8	65	74,5	10	13,5	18,5	19	28,5	6,5	17,5	42,5	45,5	12	20
K0124.308	электролитически полированный	M8	80	91	11	16	21	22	37	10	24	54,5	58,5	14	22
K0124.310	электролитически полированный	M10	80	91	11	16	21	22	37	10	24	54,5	58,5	14	22
K0124.410	электролитически полированный	M10	95	109	13	19	27	27,5	43	10	27	63	67,5	17	24
K0124.412	электролитически полированный	M12	95	109	13	19	27	27,5	43	10	27	63	67,5	17	24
K0124.512	электролитически полированный	M12	110	126	15	23	31	32	49	12	31,5	73	77,5	23	26
K0124.516	электролитически полированный	M16	110	126	15	23	31	32	49	12	31,5	73	77,5	23	26
K0124.104153	отпескоструенный	M4	40	47	7	10	13	14	24,5	4	14,5	31	34	9	16
K0124.105153	отпескоструенный	M5	40	47	7	10	13	14	24,5	4	14,5	31	34	9	16
K0124.106153	отпескоструенный	M6	40	47	7	10	13	14	24,5	4	14,5	31	34	9	16
K0124.206153	отпескоструенный	M6	65	74,5	10	13,5	18,5	19	28,5	6,5	17,5	42,5	45,5	12	20
K0124.208153	отпескоструенный	M8	65	74,5	10	13,5	18,5	19	28,5	6,5	17,5	42,5	45,5	12	20
K0124.308153	отпескоструенный	M8	80	91	11	16	21	22	37	10	24	54,5	58,5	14	22
K0124.310153	отпескоструенный	M10	80	91	11	16	21	22	37	10	24	54,5	58,5	14	22
K0124.410153	отпескоструенный	M10	95	109	13	19	27	27,5	43	10	27	63	67,5	17	24
K0124.412153	отпескоструенный	M12	95	109	13	19	27	27,5	43	10	27	63	67,5	17	24
K0124.512153	отпескоструенный	M12	110	126	15	23	31	32	49	12	31,5	73	77,5	23	26
K0124.516153	отпескоструенный	M16	110	126	15	23	31	32	49	12	31,5	73	77,5	23	26

Рычаги зажимные, нержавеющая сталь

с наружной резьбой



Вывод из зацепления
путем поднятия



Материал:

Рукоятка из прецизионного литья 1.4308.
Другие стальные части 1.4305.

Исполнение:

Рукоятка электролитически полирована или подвергнута дробеструйной обработке.
Стальные части Без покрытия.

Образец заказа:

K0124.105X10 (указать длину L)

Примечание:

Для $L \geq 60$ мм длина резьбы составляет 60 мм

По запросу:

Другие варианты наружной резьбы, длина болта и специальное исполнение.

Величина „H1“ по желанию доступна другой длины при надбавке к цене.

Указание на чертеже:

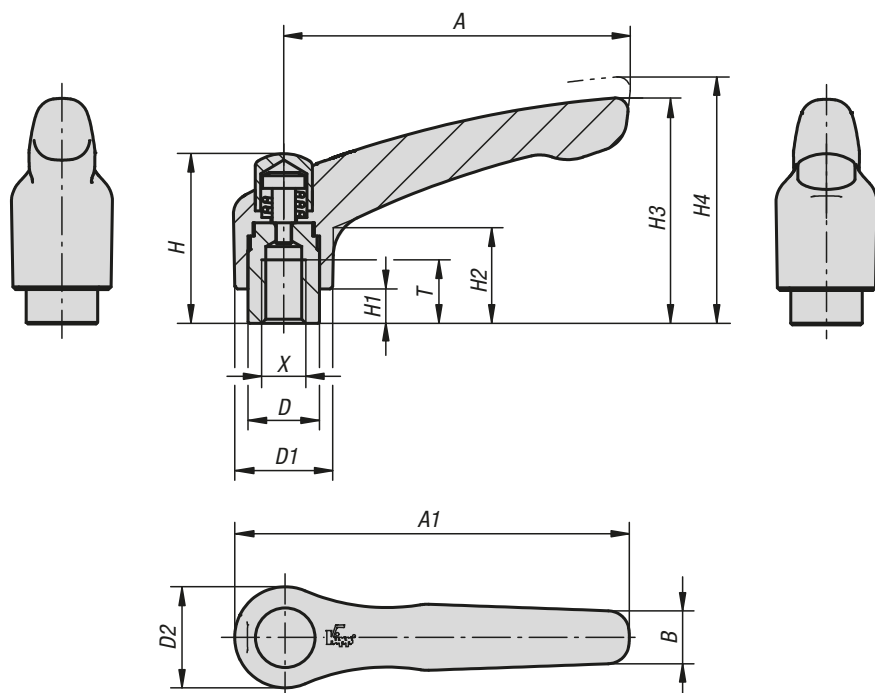
1) Конический конец DIN EN ISO 4753

KIPR Рычаги зажимные, нержавеющая сталь, с наружной резьбой

Номер заказа	Цвет основы	X	A	A1	B	D	D1	D2	H	H1	H2	H3	H4	Число зубьев	L
K0124.105X	электролитически полированный	M5	40	47	7	10	13	14	24,5	4	14,5	31	34	16	10/15/20/25
K0124.106X	электролитически полированный	M6	40	47	7	10	13	14	24,5	4	14,5	31	34	16	10/15/20/25/30/40/50
K0124.206X	электролитически полированный	M6	65	74,5	10	13,5	18,5	19	28,5	6,5	17,5	42,5	45,5	20	15/20/25/30/40/50/60
K0124.208X	электролитически полированный	M8	65	74,5	10	13,5	18,5	19	28,5	6,5	17,5	42,5	45,5	20	15/20/25/30/40/50/60
K0124.210X	электролитически полированный	M10	65	74,5	10	13,5	18,5	19	28,5	6,5	17,5	42,5	45,5	20	20/25/30/40/50/60
K0124.308X	электролитически полированный	M8	80	91	11	16	21	22	37	10	24	54,5	58,5	22	20/25/30/40/50/60
K0124.310X	электролитически полированный	M10	80	91	11	16	21	22	37	10	24	54,5	58,5	22	20/25/30/40/50/60
K0124.412X	электролитически полированный	M12	95	109	13	19	27	27,5	43	10	27	63	67,5	24	25/30/40/50/60
K0124.516X	электролитически полированный	M16	110	126	15	23	31	32	49	12	31,5	73	77,5	26	30/40/50/60
K0124.105153X	отпескоструенный	M5	40	47	7	10	13	14	24,5	4	14,5	31	34	16	10/15/20/25
K0124.106153X	отпескоструенный	M6	40	47	7	10	13	14	24,5	4	14,5	31	34	16	10/15/20/25/30/40/50
K0124.206153X	отпескоструенный	M6	65	74,5	10	13,5	18,5	19	28,5	6,5	17,5	42,5	45,5	20	15/20/25/30/40/50/60
K0124.208153X	отпескоструенный	M8	65	74,5	10	13,5	18,5	19	28,5	6,5	17,5	42,5	45,5	20	15/20/25/30/40/50/60
K0124.210153X	отпескоструенный	M10	65	74,5	10	13,5	18,5	19	28,5	6,5	17,5	42,5	45,5	20	20/25/30/40/50/60
K0124.308153X	отпескоструенный	M8	80	91	11	16	21	22	37	10	24	54,5	58,5	22	20/25/30/40/50/60
K0124.310153X	отпескоструенный	M10	80	91	11	16	21	22	37	10	24	54,5	58,5	22	20/25/30/40/50/60
K0124.412153X	отпескоструенный	M12	95	109	13	19	27	27,5	43	10	27	63	67,5	24	25/30/40/50/60
K0124.516153X	отпескоструенный	M16	110	126	15	23	31	32	49	12	31,5	73	77,5	26	30/40/50/60

Зажимной рычаг из нержавеющей стали

с защитным колпачком, с внутренней резьбой



Материал:

Рукоятка из прецизионного литья 1.4308.
Другие стальные части 1.4305.

Исполнение:

Рукоятка электролитически полированная.
Стальные части Без покрытия.

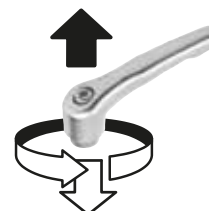
Образец заказа:

K0124.9208

По запросу:

Другие варианты внутренней резьбы, длина болта и специальное исполнение.
Величина „Н1“ по желанию доступна другой длины при надбавке к цене.

Вывод из зацепления
путем поднятия

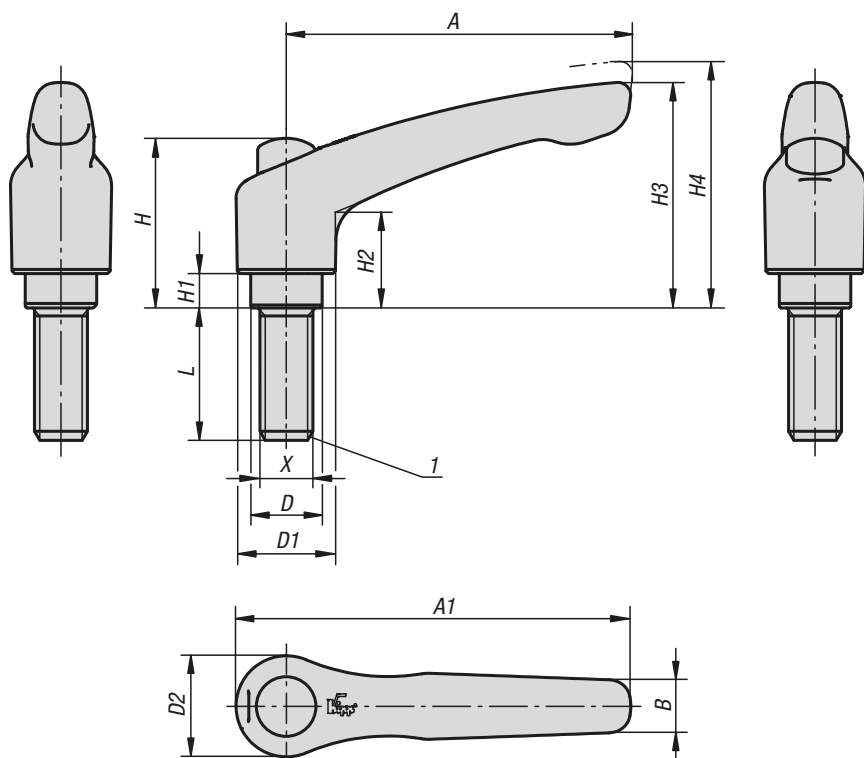


KIPR Зажимной рычаг из нержавеющей стали, с защитным колпачком, с внутренней резьбой

Номер заказа	X	A	A1	B	D	D1	D2	H	H1	H2	H3	H4	T	Число зубьев
K0124.9206	M6	65	74,5	10	13,5	18,5	19	32	6,5	17,5	42,5	45,5	12	20
K0124.9208	M8	65	74,5	10	13,5	18,5	19	32	6,5	17,5	42,5	45,5	12	20
K0124.9308	M8	80	91	11	16	21	22	41,5	10	24	54,5	58,5	14	22
K0124.9310	M10	80	91	11	16	21	22	41,5	10	24	54,5	58,5	14	22

Зажимной рычаг из нержавеющей стали

с защитным колпачком, с наружной резьбой



Материал:

Рукоятка из прецизионного литья 1.4308.
Другие стальные части 1.4305.

Исполнение:

Рукоятка электролитически полированная.
Стальные части Без покрытия.

Образец заказа:

K0124.9208X30 (указать длину L)

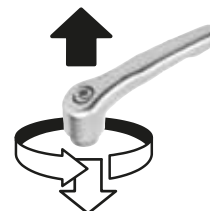
По запросу:

Другие варианты наружной резьбы, длина болта и специальное исполнение.
Величина „Н1“ по желанию доступна другой длины при надбавке к цене.

Указание на чертеже:

1) Конический конец DIN EN ISO 4753

Вывод из зацепления путем поднятия

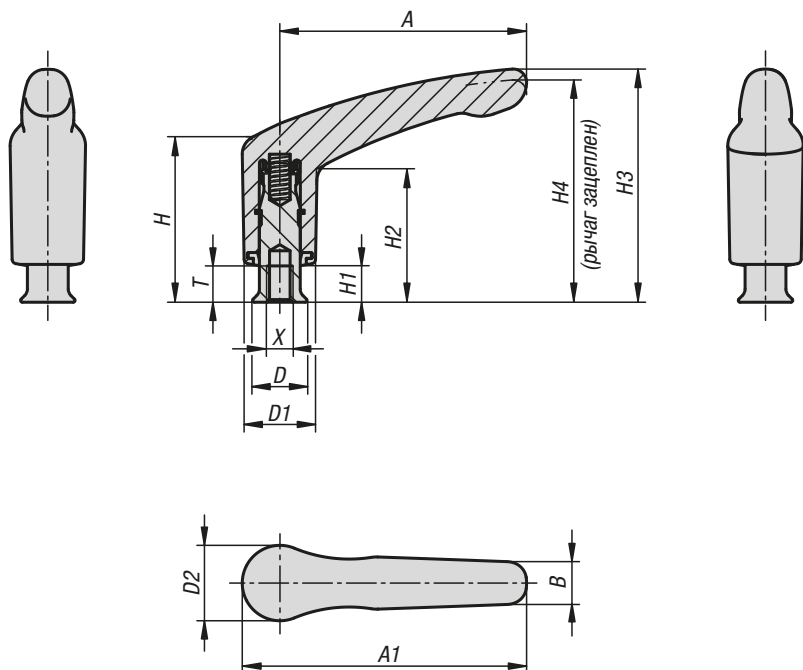


KIPP Зажимной рычаг из нержавеющей стали, с защитным колпачком, с наружной резьбой

Номер заказа	X	A	A1	B	D	D1	D2	H	H1	H2	H3	H4	Число зубьев	L
K0124.9206X	M6	65	74,5	10	13,5	18,5	19	32	6,5	17,5	42,5	45,5	20	15/20/25/30/40/50/60
K0124.9208X	M8	65	74,5	10	13,5	18,5	19	32	6,5	17,5	42,5	45,5	20	15/20/25/30/40/50/60
K0124.9210X	M10	65	74,5	10	13,5	18,5	19	32	6,5	17,5	42,5	45,5	20	20/25/30/40/50/60
K0124.9308X	M8	80	91	11	16	21	22	41,5	10	24	54,5	58,5	22	20/25/30/40/50/60
K0124.9310X	M10	80	91	11	16	21	22	41,5	10	24	54,5	58,5	22	20/25/30/40/50/60

Зажимной рычаг с внутренней резьбой и буртиком

для Hygienic USIT®-уплотнительной и подкладной шайбы Freudenberg Process Seals



Материал:

Металлические части из нержавеющей стали 1.4404.
Уплотнение стержня 70 EPDM 291.

Исполнение:

Отполированный до блеска.

Образец заказа:

K1316.308

Примечание:

Зажимной рычаг предназначен для использования в сферах с высокими требованиями к гигиене. За счет полностью закрытой части рукоятки и уплотнения стержня инфицирование внутренней части рычага исключено. Кроме того, резьбовая часть оснащена коническим буртиком для обеспечения надежного уплотнения резьбового соединения с помощью уплотнительной и подкладной шайбы Hygienic USIT®.

Из-за чрезвычайно низкой шероховатости поверхности менее Ra 0,8 µm, грязь практически не остается на винте. Полированная поверхность обеспечивает легкую очистку.

В неподвижном состоянии рычаг свободно вращается. Непреднамеренное открытие рычага исключено. При установке на вибрирующие части зубчатое зацепление защищено от повышенного износа.

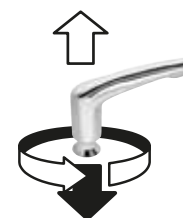
По запросу:

Другая глубина резьбы, дюймовая резьба.

Принадлежности:

Уплотнительная и подкладная шайба Hygienic USIT® K1491.

Захват путем нажатия
(функция безопасности)

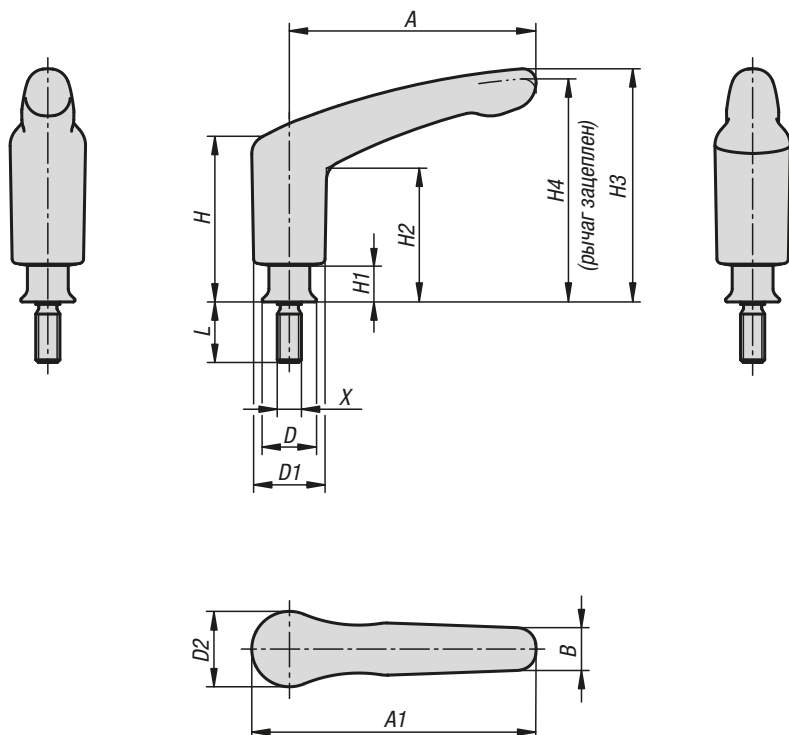


KIPP Зажимной рычаг с внутренней резьбой и буртиком для Hygienic USIT®-уплотнительной и подкладной шайбы

Номер заказа	X	T	D	D1	D2	H	H1	H2	H3	H4	A	A1	B	Число зубьев
K1316.106	M6	10	14,2	21	21,7	36,7	8,8	27	50,6	47,6	47,4	58,2	11,8	16
K1316.206	M6	10	14,2	21	22,1	45,7	10,7	36,8	64,1	61,1	66,5	77,5	13	16
K1316.208	M8	14	18	21	22,1	45,7	10,7	36,8	64,1	61,1	66,5	77,5	13	16
K1316.308	M8	12	18	23,6	24,9	54,7	12,1	44	77	73,5	81,5	94	14,2	20
K1316.310	M10	15	22,3	23,6	24,9	54,7	12,1	44	77	73,5	81,5	94	14,2	20
K1316.312	M12	19	26,6	23,6	24,9	54,7	12,1	44	77	73,5	81,5	94	14,2	20

Зажимной рычаг с наружной резьбой и буртиком

для Hygienic USIT®-уплотнительной и подкладной шайбы Freudenberg Process Seals



Материал:

Металлические части из нержавеющей стали 1.4404.
Уплотнение стержня 70 EPDM 291.

Исполнение:

Отполированный до блеска.

Образец заказа:

K1317.308X16

Примечание:

Зажимной рычаг предназначен для использования в сферах с высокими требованиями к гигиене. За счет полностью закрытой части рукоятки и уплотнения стержня инфицирование внутренней части рычага исключено. Кроме того, резьбовая часть оснащена коническим буртиком для обеспечения надежного уплотнения резьбового соединения с помощью уплотнительной и подкладной шайбы Hygienic USIT®.

Из-за чрезвычайно низкой шероховатости поверхности менее Ra 0,8 µm, грязь практически не остается на винте. Полированная поверхность обеспечивает легкую очистку.

В неподвижном состоянии рычаг свободно вращается. Непреднамеренное открытие рычага исключено. При установке на вибрирующие части зубчатое зацепление защищено от повышенного износа.

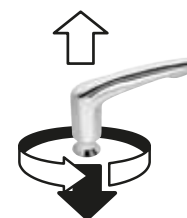
По запросу:

Другая длина резьбы, дюймовая резьба.

Принадлежности:

Уплотнительная и подкладная шайба Hygienic USIT® K1491.

Захват путем нажатия
(функция безопасности)

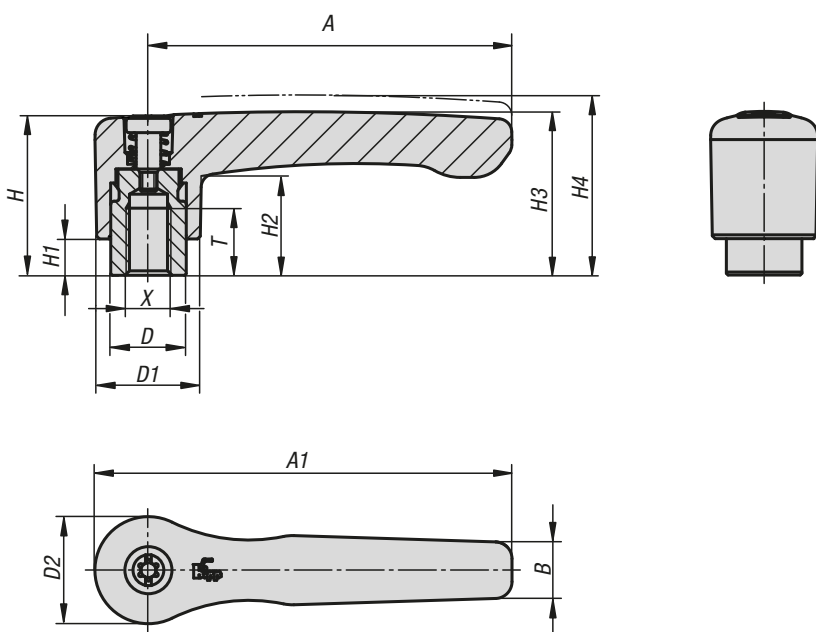


KIPP Зажимной рычаг с наружной резьбой и буртиком для Hygienic USIT®-уплотнительной и подкладной шайбы

Номер заказа	X	D	D1	D2	H	H1	H2	H3	H4	A	A1	B	Число зубьев	L
K1317.106X	M6	14,2	21	21,7	36,7	8,8	27	50,6	47,6	47,4	58,2	11,8	16	20/30/40/50
K1317.206X	M6	14,2	21	22,1	45,7	10,7	36,8	64,1	61,1	66,5	77,5	13	16	20/30/40/50
K1317.208X	M8	18	21	22,1	45,7	10,7	36,8	64,1	61,1	66,5	77,5	13	16	20/30/40/50/60
K1317.308X	M8	18	23,6	24,9	54,7	12,1	44	77	73,5	81,5	94	14,2	20	16/20/25/30/35/40/50/60
K1317.310X	M10	22,3	23,6	24,9	54,7	12,1	44	77	73,5	81,5	94	14,2	20	20/25/30/35/40/50/60
K1317.312X	M12	26,6	23,6	24,9	54,7	12,1	44	77	73,5	81,5	94	14,2	20	25/30/35/40/50/60

Плоский зажимной рычаг

с внутренней резьбой



Материал:

Рукоятка литьё из цинкового сплава DIN EN 12844. Стальные части, коэффициент прочности 5.8.

Исполнение:

Рычаг с полимерным покрытием. Стальные части вороненые.

Образец заказа:

K0737.2061

Примечание:

Серийная поставка: черный шелковисто-матовый, оранжевый RAL 2004.

По запросу:

Другие варианты внутренней резьбы, цвета, а также специальные исполнения. Размер «Н1» по желанию поставляется другой длины с соответствующей надбавкой к цене.

Вывод из зацепления путем поднятия

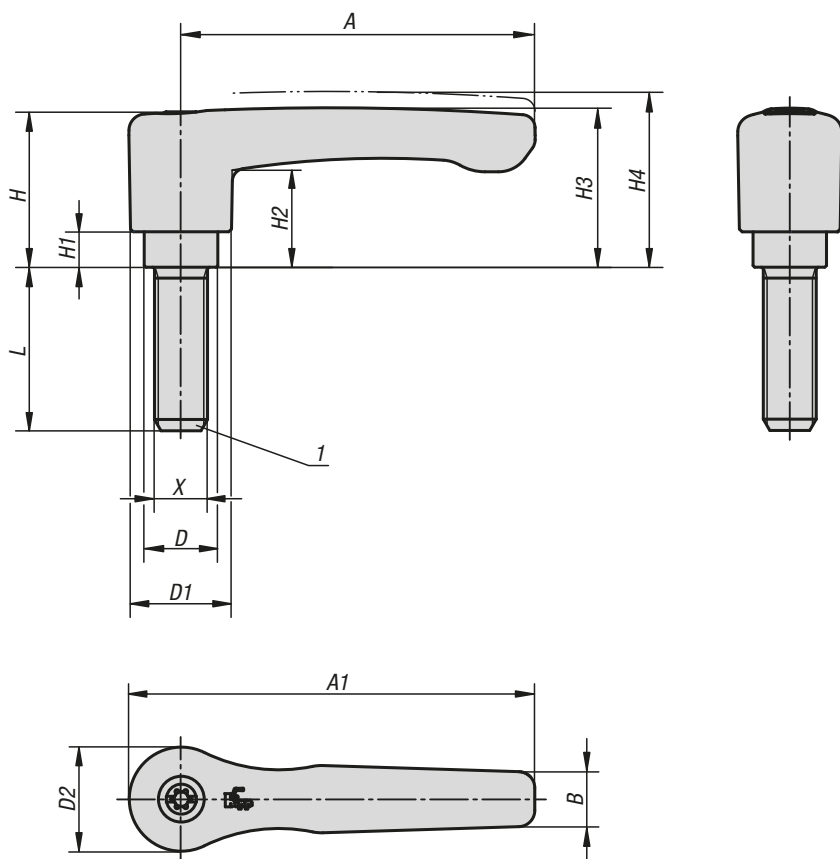


KIPP Плоский зажимной рычаг с внутренней резьбой

Номер заказа Цвет чёрный шелковисто-матовый	Номер заказа оранжевый чистый RAL 2004	X	T	D	D1	D2	H	H1	H2	H3	H4	A	A1	B	Число зубьев
K0737.2061	K0737.2062	M6	12	13,5	18,5	19,1	28,5	6,5	17,8	29,2	32,2	65	74,5	10,1	20
K0737.2081	K0737.2082	M8	12	13,5	18,5	19,1	28,5	6,5	17,8	29,2	32,2	65	74,5	10,1	20
K0737.3081	K0737.3082	M8	14	16	21,2	22	37	10	23,8	38	42	80	91	11,7	22
K0737.3101	K0737.3102	M10	14	16	21,2	22	37	10	23,8	38	42	80	91	11,7	22

Плоский зажимной рычаг

с наружной резьбой



Материал:

Рукоятка литъё из цинкового сплава DIN EN 12844. Стальные части, коэффициент прочности 5.8.

Исполнение:

Рычаг с полимерным покрытием. Стальные части вороненые.

Образец заказа:

K0737.2061X15 (указать длину L)

Примечание:

Серийная поставка: черный шелковисто-матовый, оранжевый RAL 2004.

Для $L \geq 60$ мм длина резьбы составляет 60 мм.

По запросу:

Другие варианты наружной резьбы, длина болта, цвета а также специальные исполнения. Размер «Н1» по желанию поставляется другой длины с соответствующей надбавкой к цене.

Указание на чертеже:

1) Конический конец DIN EN ISO 4753

Вывод из зацепления путем поднятия



KIPP Технические данные

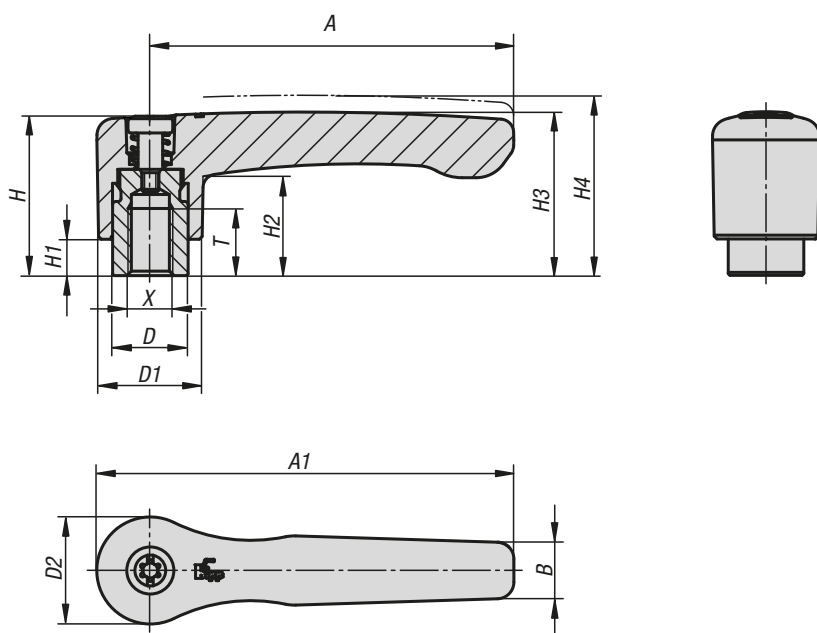
Размер	X	A	A1	B	D	D1	D2	H	H1	H2	H3	H4	Число зубьев
2	M6/M8/M10	65	74,5	10,1	13,5	18,5	19,1	28,5	6,5	17,8	29,2	32,2	20
3	M8/M10	80	91	11,7	16	21,2	22	37	10	23,8	38	42	22

KIPP Плоский зажимной рычаг с наружной резьбой

Номер заказа Цвет чёрный шелковисто-матовый	Номер заказа оранжевый чистый RAL 2004	Размер	X	L
K0737.2061X	K0737.2062X	2	M6	15/20/25/30/35/40/45/50/55/60
K0737.2081X	K0737.2082X	2	M8	15/20/25/30/35/40/45/50/55/60
K0737.2101X	K0737.2102X	2	M10	15/20/25/30/35/40/45/50/55/60
K0737.3081X	K0737.3082X	3	M8	15/20/25/30/35/40/45/50/55/60
K0737.3101X	K0737.3102X	3	M10	15/20/25/30/35/40/45/50/55/60

Рычаг зажимной

с внутренней резьбой, стальные части из нержавеющей стали



Материал:

Рычаг цинковый литой под давлением по DIN EN 12844.
стальные части из нержавеющей стали 1.4305.

Исполнение:

Рукоятка с полимерным покрытием.
Детали из нержавеющей стали Без покрытия.

Образец заказа:

K0738.2061

Примечание:

Серийная поставка:
черный шелковисто-матовый, оранжевый RAL 2004.

По запросу:

Другие варианты внутренней резьбы, цвета, а также специальные исполнения.
Размер «Н1» по желанию поставляется другой длины с соответствующей надбавкой к цене.

Вывод из зацепления
путем поднятия

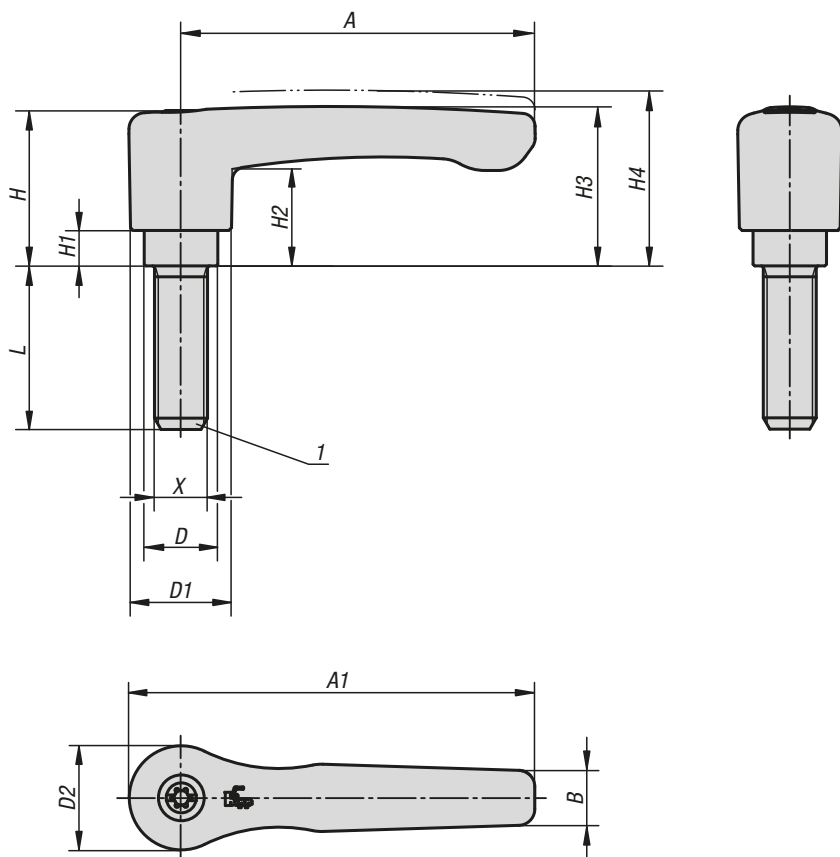


KIPP Рычаги плоские зажимные с внутренней резьбой, нержавеющая сталь

Номер заказа Цвет чёрный шелковисто-матовый	Номер заказа оранжевый чистый RAL 2004	X	T	D	D1	D2	H	H1	H2	H3	H4	A	A1	B	Число зубьев
K0738.2061	K0738.2062	M6	12	13,5	18,5	19,1	28,5	6,5	17,8	29,2	32,2	65	74,5	10,1	20
K0738.2081	K0738.2082	M8	12	13,5	18,5	19,1	28,5	6,5	17,8	29,2	32,2	65	74,5	10,1	20
K0738.3081	K0738.3082	M8	14	16	21,2	22	37	10	23,8	38	42	80	91	11,7	22
K0738.3101	K0738.3102	M10	14	16	21,2	22	37	10	23,8	38	42	80	91	11,7	22

Рычаг зажимной

с наружной резьбой, стальные части из нержавеющей стали



Материал:

Рычаг цинковый литой под давлением по DIN EN 12844.
стальные части из нержавеющей стали 1.4305.

Исполнение:

Рукоятка с полимерным покрытием.
Детали из нержавеющей стали Без покрытия.

Образец заказа:

K0738.2061X15 (указать длину L)

Примечание:

Серийная поставка:
черный шелковисто-матовый, оранжевый RAL 2004.

Для $L \geq 60$ мм длина резьбы составляет 60 мм.

По запросу:

Другие варианты наружной резьбы, длина болта, цвета а также специальные исполнения.
Размер «Н1» по желанию поставляется другой длины с соответствующей надбавкой к цене.

Указание на чертеже:

1) Конический конец DIN EN ISO 4753

Вывод из зацепления
путем поднятия



KIPP Технические данные

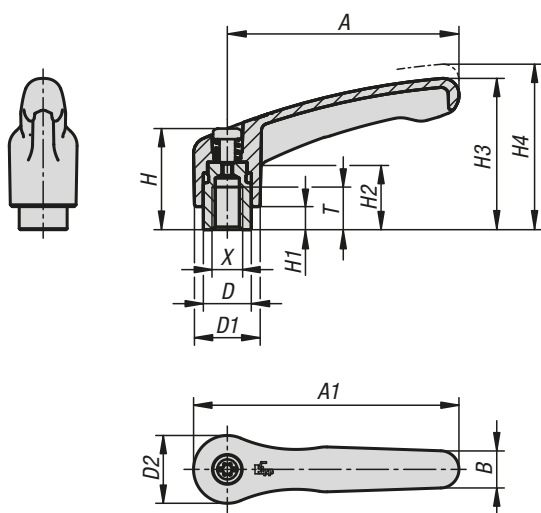
Размер	X	A	A1	B	D	D1	D2	H	H1	H2	H3	H4	Число зубьев
2	M6/M8/M10	65	74,5	10,1	13,5	18,5	19,1	28,5	6,5	17,8	29,2	32,2	20
3	M8/M10	80	91	11,7	16	21,2	22	37	10	23,8	38	42	22

KIPP Рычаги плоские зажимные с наружной резьбой, нержавеющая сталь

Номер заказа Цвет чёрный шелковисто-матовый	Номер заказа оранжевый чистый RAL 2004	Размер	X	L
K0738.2061X	K0738.2062X	2	M6	15/20/25/30/40/50/60
K0738.2081X	K0738.2082X	2	M8	15/20/25/30/40/50/60
K0738.2101X	K0738.2102X	2	M10	20/25/30/40/50/60
K0738.3081X	K0738.3082X	3	M8	20/25/30/40/50/60
K0738.3101X	K0738.3102X	3	M10	20/25/30/40/50/60

Зажимной рычаг из пластмассы

с внутренней резьбой, стальные части вороненые



Эргономичный дизайн придает пластиковому зажимному рычагу современный внешний вид и делает его приятным на ощупь.

Рукоятка выполнена из специальной высокопрочной пластмассы и доступна во многих стандартных цветах.

Рукоятка отличается высокой жесткостью и прочностью даже при очень высокой температуре окружающей среды. Благодаря небольшому собственному весу идеально подходит для мобильного применения.

Материал:

Термопласт, усиленный стекловолокном.
Стальные части, коэффициент прочности 5.8.

Исполнение:

Стальные части воронёные.

Образец заказа:

K1700.10486 (зажимной рычаг зелёный)

Примечание:

Δ На этом месте указать желаемый цветовой код зажимного рычага.

Приведение в действие:

Рычаг зафиксирован в зубчатой вставке зубчатым венцом в недействующем состоянии, что позволяет затягивать или ослаблять резьбу. При подъеме рычаг может изменить положение и снова фиксируется под действием силы упругости пружины в зубчатом венце.

Применение:

Машиностроение, приборостроение и строительство сооружений, реабилитационные центры.

Диапазон температур:

Постоянная температура эксплуатации макс. 100 °С.
Кратковременная температура эксплуатации макс. 130 °С.

Преимущества:

Семь расцветок.

По запросу:

Другие варианты внутренней резьбы, а также специальные исполнения.

Размер «Н1» по желанию поставляется другой длины с соответствующей надбавкой к цене.

Высокотемпературный пластик черно-серого цвета.

Постоянная температура при эксплуатации согласно IEC 216 макс. 150–160 °С.

Кратковременная температура эксплуатации макс. 250 °С.

Зажимной рычаг из пластмассы

с внутренней резьбой, стальные части вороненые



Вывод из зацепления
путем поднятия

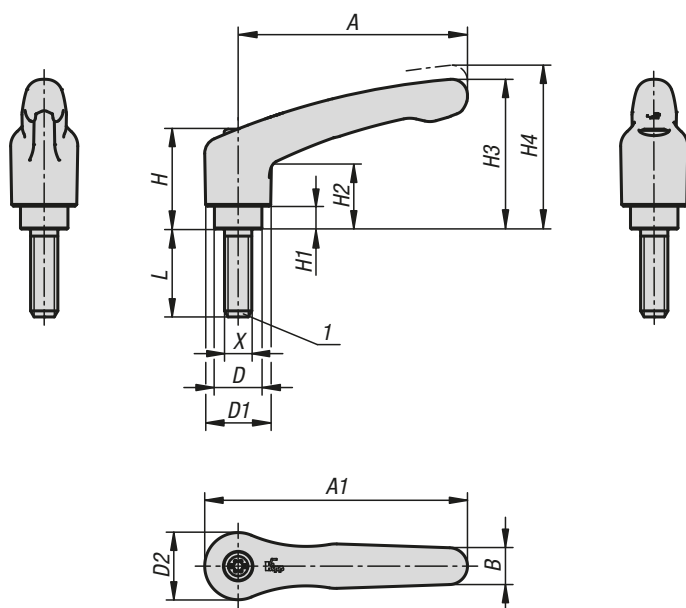


KIPP Зажимной рычаг из пластмассы, с внутренней резьбой, стальные части вороненые

Номер заказа	X	A	A1	B	D	D1	D2	H	H1	H2	H3	H4	T	Число зубьев
K1700.104Δ	M4	39,9	46,8	7,9	10	13,2	13,8	24,5	4	14,2	30,8	35	9	16
K1700.105Δ	M5	39,9	46,8	7,9	10	13,2	13,8	24,5	4	14,2	30,8	35	9	16
K1700.106Δ	M6	39,9	46,8	7,9	10	13,2	13,8	24,5	4	14,2	30,8	35	9	16
K1700.206Δ	M6	65,2	74,8	10,5	13,5	18,5	19,1	28,5	6,5	18,6	42,6	47,1	12	20
K1700.208Δ	M8	65,2	74,8	10,5	13,5	18,5	19,1	28,5	6,5	18,6	42,6	47,1	12	20
K1700.308Δ	M8	80,2	91,1	11,5	16	21,2	21,9	37	10	24	54	59,2	14	22
K1700.310Δ	M10	80,2	91,1	11,5	16	21,2	21,9	37	10	24	54	59,2	14	22
K1700.410Δ	M10	96,8	110,3	14,1	19	26,2	27,1	43,1	10	27,8	62,4	68,1	17	24
K1700.412Δ	M12	96,8	110,3	14,1	19	26,2	27,1	43,1	10	27,8	62,4	68,1	17	24
K1700.512Δ	M12	110,9	126,6	15,1	23	30,5	31,5	49,1	12	30,8	72,9	79,2	23	26
K1700.516Δ	M16	110,9	126,6	15,1	23	30,5	31,5	49,1	12	30,8	72,9	79,2	23	26

Зажимной рычаг из пластмассы

с наружной резьбой, стальные части вороненые



Эргономичный дизайн придает пластиковому зажимному рычагу современный внешний вид и делает его приятным на ощупь.

Рукоятка выполнена из специальной высокопрочной пластмассы и доступна во многих стандартных цветах. Рукоятка отличается высокой жесткостью и прочностью даже при очень высокой температуре окружающей среды. Благодаря небольшому собственному весу идеально подходит для мобильного применения.

Материал:

Термопласт, усиленный стекловолокном.
Стальные части, коэффициент прочности 5.8.

Исполнение:

Стальные части воронёные.

Образец заказа:

K1700.1051X20 (Зажимной рычаг черный, указать длину L)

Примечание:

Δ На этом месте указать желаемый цветовой код зажимного рычага.

Для $L \geq 60$ мм длина резьбы составляет 60 мм

Приведение в действие:

Рычаг зафиксирован в зубчатой вставке зубчатым венцом в недействующем состоянии, что позволяет затягивать или ослаблять резьбу. При подъеме рычаг может изменить положение и снова фиксируется под действием силы упругости пружины в зубчатом венце.

Применение:

Машиностроение, приборостроение и строительство сооружений, реабилитационные центры.

Диапазон температур:

Постоянная температура эксплуатации макс. 100 °С.
Кратковременная температура эксплуатации макс. 130 °С.

Преимущества:

Семь расцветок.

По запросу:

Другие варианты наружной резьбы, длины болта, а также специальные исполнения.

Размер «Н1» по желанию поставляется другой длины с соответствующей надбавкой к цене.

Высокотемпературный пластик черно-серого цвета.

Постоянная температура при эксплуатации согласно IEC 216 макс. 150–160 °С.

Кратковременная температура эксплуатации макс. 250 °С.

Указание на чертеже:

1) Конический конец DIN EN ISO 4753

Зажимной рычаг из пластмассы

с наружной резьбой, стальные части вороненые



Вывод из зацепления
путем поднятия

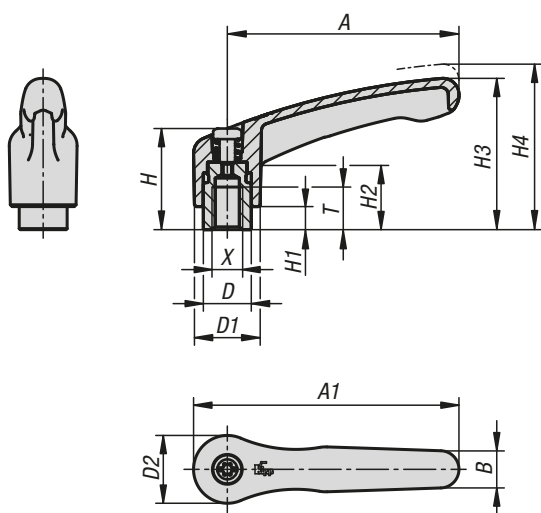


KIPP Зажимной рычаг из пластмассы, с наружной резьбой, стальные части вороненые

Номер заказа	X	A	A1	B	D	D1	D2	H	H1	H2	H3	H4	Число зубьев	L
K1700.105ΔX	M5	39,9	46,8	7,9	10	13,2	13,8	24,5	4	14,2	30,8	35	16	10/15/20/25/30/35/40/45/50
K1700.106ΔX	M6	39,9	46,8	7,9	10	13,2	13,8	24,5	4	14,2	30,8	35	16	10/15/20/25/30/35/40/45/50
K1700.206ΔX	M6	65,2	74,8	10,5	13,5	18,5	19,1	28,5	6,5	18,6	42,6	47,1	20	15/20/25/30/35/40/45/50/55/60
K1700.208ΔX	M8	65,2	74,8	10,5	13,5	18,5	19,1	28,5	6,5	18,6	42,6	47,1	20	15/20/25/30/35/40/45/50/55/60
K1700.210ΔX	M10	65,2	74,8	10,5	13,5	18,5	19,1	28,5	6,5	18,6	42,6	47,1	20	15/20/25/30/35/40/45/50/55/60
K1700.308ΔX	M8	80,2	91,1	11,5	16	21,2	21,9	37	10	24	54	59,2	22	15/20/25/30/35/40/45/50/55/60
K1700.310ΔX	M10	80,2	91,1	11,5	16	21,2	21,9	37	10	24	54	59,2	22	15/20/25/30/35/40/45/50/55/60
K1700.410ΔX	M10	96,8	110,3	14,1	19	26,2	27,1	43,1	10	27,8	62,4	68,1	24	20/25/30/35/40/45/50/55/60/70/80/90
K1700.412ΔX	M12	96,8	110,3	14,1	19	26,2	27,1	43,1	10	27,8	62,4	68,1	24	20/25/30/35/40/45/50/55/60/70/80/90
K1700.512ΔX	M12	110,9	126,6	15,1	23	30,5	31,5	49,1	12	30,8	72,9	79,2	26	25/30/35/40/45/50/55/60/70/80/90
K1700.516ΔX	M16	110,9	126,6	15,1	23	30,5	31,5	49,1	12	30,8	72,9	79,2	26	25/30/35/40/45/50/55/60/70/80/90

Зажимной рычаг из пластмассы

с внутренней резьбой, стальные части с синим пассивированием



Эргономичный дизайн придает пластиковому зажимному рычагу современный внешний вид и делает его приятным на ощупь. Рукоятка выполнена из специальной высокопрочной пластмассы и доступна во многих стандартных цветах. Рукоятка отличается высокой жесткостью и прочностью даже при очень высокой температуре окружающей среды. Благодаря небольшому собственному весу идеально подходит для мобильного применения.

Материал:

Термопласт, усиленный стекловолокном.
Стальные части, коэффициент прочности 5.8.

Исполнение:

Стальные части - синяя пассивация.

Образец заказа:

K1702.10486 (зажимной рычаг зелёный)

Примечание:

Δ На этом месте указать желаемый цветовой код зажимного рычага.

Приведение в действие:

Рычаг зафиксирован в зубчатой вставке зубчатым венцом в недействующем состоянии, что позволяет затягивать или ослаблять резьбу. При подъеме рычаг может изменить положение и снова фиксируется под действием силы упругости пружины в зубчатом венце.

Применение:

Машиностроение, приборостроение и строительство сооружений, реабилитационные центры.

Диапазон температур:

Постоянная температура эксплуатации макс. 100 °С.
Кратковременная температура эксплуатации макс. 130 °С.

Преимущества:

Семь расцветок.

По запросу:

Другие варианты внутренней резьбы, а также специальные исполнения.
Размер «Н1» по желанию поставляется другой длины с соответствующей надбавкой к цене.

Высокотемпературный пластик черно-серого цвета.
Постоянная температура при эксплуатации согласно IEC 216 макс. 150–160 °С.
Кратковременная температура эксплуатации макс. 250 °С.

Зажимной рычаг из пластмассы

с внутренней резьбой, стальные части с синим пассивированием



Вывод из зацепления
путем поднятия

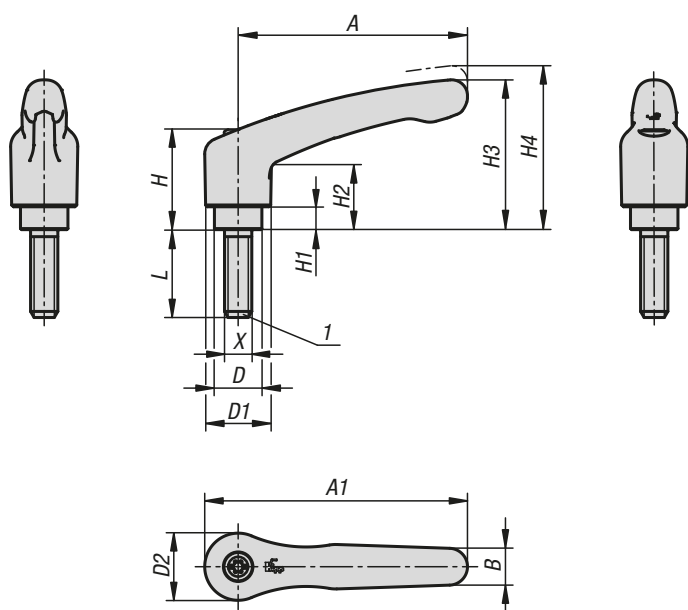


KIPP Зажимной рычаг из пластмассы, с внутренней резьбой, стальные части с синим пассивированием

Номер заказа	X	A	A1	B	D	D1	D2	H	H1	H2	H3	H4	T	Число зубьев
K1702.104Δ	M4	39,9	46,8	7,9	10	13,2	13,8	24,5	4	14,2	30,8	35	9	16
K1702.105Δ	M5	39,9	46,8	7,9	10	13,2	13,8	24,5	4	14,2	30,8	35	9	16
K1702.106Δ	M6	39,9	46,8	7,9	10	13,2	13,8	24,5	4	14,2	30,8	35	9	16
K1702.206Δ	M6	65,2	74,8	10,5	13,5	18,5	19,1	28,5	6,5	18,6	42,6	47,1	12	20
K1702.208Δ	M8	65,2	74,8	10,5	13,5	18,5	19,1	28,5	6,5	18,6	42,6	47,1	12	20
K1702.308Δ	M8	80,2	91,1	11,5	16	21,2	21,9	37	10	24	54	59,2	14	22
K1702.310Δ	M10	80,2	91,1	11,5	16	21,2	21,9	37	10	24	54	59,2	14	22
K1702.410Δ	M10	96,8	110,3	14,1	19	26,2	27,1	43,1	10	27,8	62,4	68,1	17	24
K1702.412Δ	M12	96,8	110,3	14,1	19	26,2	27,1	43,1	10	27,8	62,4	68,1	17	24
K1702.512Δ	M12	110,9	126,6	15,1	23	30,5	31,5	49,1	12	30,8	72,9	79,2	23	26
K1702.516Δ	M16	110,9	126,6	15,1	23	30,5	31,5	49,1	12	30,8	72,9	79,2	23	26

Зажимной рычаг из пластмассы

с наружной резьбой, стальные части с синим пассивированием



Эргономичный дизайн придает пластиковому зажимному рычагу современный внешний вид и делает его приятным на ощупь.

Рукоятка выполнена из специальной высокопрочной пластмассы и доступна во многих стандартных цветах. Рукоятка отличается высокой жесткостью и прочностью даже при очень высокой температуре окружающей среды. Благодаря небольшому собственному весу идеально подходит для мобильного применения.

Материал:

Термопласт, усиленный стекловолокном.
Стальные части, коэффициент прочности 5.8.

Исполнение:

Стальные части - синяя пассивация.

Образец заказа:

K1702.1051X20 (Зажимной рычаг черный, указать длину L)

Примечание:

Δ На этом месте указать желаемый цветовой код зажимного рычага.

Для $L \geq 60$ мм длина резьбы составляет 60 мм

Приведение в действие:

Рычаг зафиксирован в зубчатой вставке зубчатым венцом в недействующем состоянии, что позволяет затягивать или ослаблять резьбу. При подъеме рычаг может изменить положение и снова фиксируется под действием силы упругости пружины в зубчатом венце.

Применение:

Машиностроение, приборостроение и строительство сооружений, реабилитационные центры.

Диапазон температур:

Постоянная температура эксплуатации макс. 100 °С.
Кратковременная температура эксплуатации макс. 130 °С.

Преимущества:

Семь расцветок.

По запросу:

Другие варианты наружной резьбы, длины болта, а также специальные исполнения.

Размер «H1» по желанию поставляется другой длины с соответствующей надбавкой к цене.

Высокотемпературный пластик черно-серого цвета.

Постоянная температура при эксплуатации согласно IEC 216 макс. 150–160 °С.

Кратковременная температура эксплуатации макс. 250 °С.

Указание на чертеже:

1) Конический конец DIN EN ISO 4753

Зажимной рычаг из пластмассы

с наружной резьбой, стальные части с синим пассивированием



Вывод из зацепления
путем поднятия

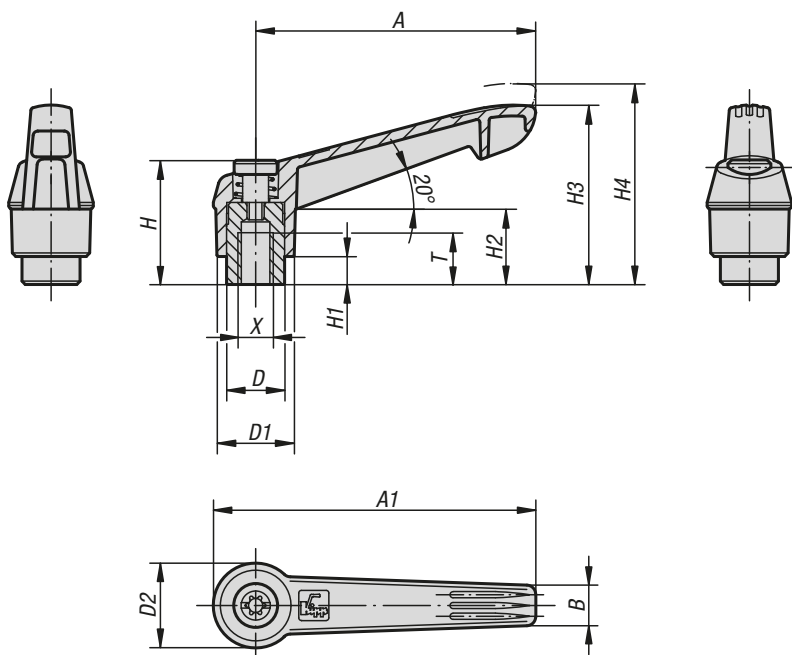


KIPP Зажимной рычаг из пластмассы, с наружной резьбой, стальные части с синим пассивированием

Номер заказа	X	A	A1	B	D	D1	D2	H	H1	H2	H3	H4	Число зубьев	L
K1702.105ΔX	M5	39,9	46,8	7,9	10	13,2	13,8	24,5	4	14,2	30,8	35	16	10/15/20/25/30/35/40/45/50
K1702.106ΔX	M6	39,9	46,8	7,9	10	13,2	13,8	24,5	4	14,2	30,8	35	16	10/15/20/25/30/35/40/45/50
K1702.206ΔX	M6	65,2	74,8	10,5	13,5	18,5	19,1	28,5	6,5	18,6	42,6	47,1	20	15/20/25/30/35/40/45/50/55/60
K1702.208ΔX	M8	65,2	74,8	10,5	13,5	18,5	19,1	28,5	6,5	18,6	42,6	47,1	20	15/20/25/30/35/40/45/50/55/60
K1702.210ΔX	M10	65,2	74,8	10,5	13,5	18,5	19,1	28,5	6,5	18,6	42,6	47,1	20	15/20/25/30/35/40/45/50/55/60
K1702.308ΔX	M8	80,2	91,1	11,5	16	21,2	21,9	37	10	24	54	59,2	22	15/20/25/30/35/40/45/50/55/60
K1702.310ΔX	M10	80,2	91,1	11,5	16	21,2	21,9	37	10	24	54	59,2	22	15/20/25/30/35/40/45/50/55/60
K1702.410ΔX	M10	96,8	110,3	14,1	19	26,2	27,1	43,1	10	27,8	62,4	68,1	24	20/25/30/35/40/45/50/55/60/70/80/90
K1702.412ΔX	M12	96,8	110,3	14,1	19	26,2	27,1	43,1	10	27,8	62,4	68,1	24	20/25/30/35/40/45/50/55/60/70/80/90
K1702.512ΔX	M12	110,9	126,6	15,1	23	30,5	31,5	49,1	12	30,8	72,9	79,2	26	25/30/35/40/45/50/55/60/70/80/90
K1702.516ΔX	M16	110,9	126,6	15,1	23	30,5	31,5	49,1	12	30,8	72,9	79,2	26	25/30/35/40/45/50/55/60/70/80/90

Рычаги зажимные с внутренней резьбой

и полимерной ручкой



Материал:

Рукоятка из армированной стекловолокном пластмассы с зубчатым кольцом из цинкового литья. Стальные части, коэффициент прочности 5.8.

Исполнение:

Стальные части воронёные.

Образец заказа:

K0269.10486 (зажимной рычаг зелёный)

Примечание:

Δ На этом месте указать желаемый цветовой код зажимного рычага.

По запросу:

Другие варианты внутренней резьбы, как и длины болта.

Величина „Н1“ по желанию доступна другой длины при надбавке к цене.



Вывод из зацепления путем поднятия

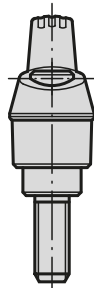
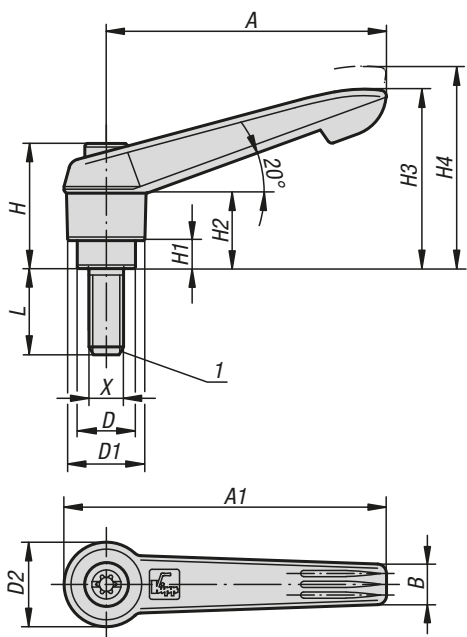
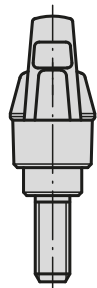


KIPR Рычаги зажимные с внутренней резьбой полимерной ручкой

Номер заказа	X	A	A1	B	D	D1	D2	H	H1	H2	H3	H4	T	Число зубьев
K0269.104Δ	M4	40	47	7,5	10	13	14,5	24,5	4	15	30	33,5	9	16
K0269.105Δ	M5	40	47	7,5	10	13	14,5	24,5	4	15	30	33,5	9	16
K0269.106Δ	M6	40	47	7,5	10	13	14,5	24,5	4	15	30	33,5	9	16
K0269.206Δ	M6	65	75	9,5	13,5	18	19,5	28,5	6,5	17,5	41,5	45,5	12	20
K0269.208Δ	M8	65	75	9,5	13,5	18	19,5	28,5	6,5	17,5	41,5	45,5	12	20
K0269.308Δ	M8	80	91,5	11	16	21,5	23	37	10	24	53,5	58	14	22
K0269.310Δ	M10	80	91,5	11	16	21,5	23	37	10	24	53,5	58	14	22
K0269.410Δ	M10	95	109	13	19	25,5	27,5	43	10	26	61	66	17	24
K0269.412Δ	M12	95	109	13	19	25,5	27,5	43	10	26	61	66	17	24
K0269.512Δ	M12	110	126	15,5	23	30	32,5	49	12	33	72	77	23	26
K0269.516Δ	M16	110	126	15,5	23	30	32,5	49	12	33	72	77	23	26

Рычаги зажимные

с наружной резьбой и полимерной ручкой



Материал:

Ручьятка из армированной стекловолокном пластмассы с зубчатым кольцом из цинкового литья. Стальные части, коэффициент прочности 5.8.

Исполнение:

Стальные части воронёные.

Образец заказа:

K0269.1051X40 (Зажимной рычаг черный, указать длину L)

Примечание:

Δ На этом месте указать желаемый цветовой код зажимного рычага.

Для L ≥ 60 мм длина резьбы составляет 60 мм

По запросу:

Другие варианты наружной резьбы, длина болта и специальное исполнение.

Величина „Н1“ по желанию доступна другой длины при надбавке к цене.

Указание на чертеже:

1) Конический конец DIN EN ISO 4753



Вывод из зацепления путем поднятия

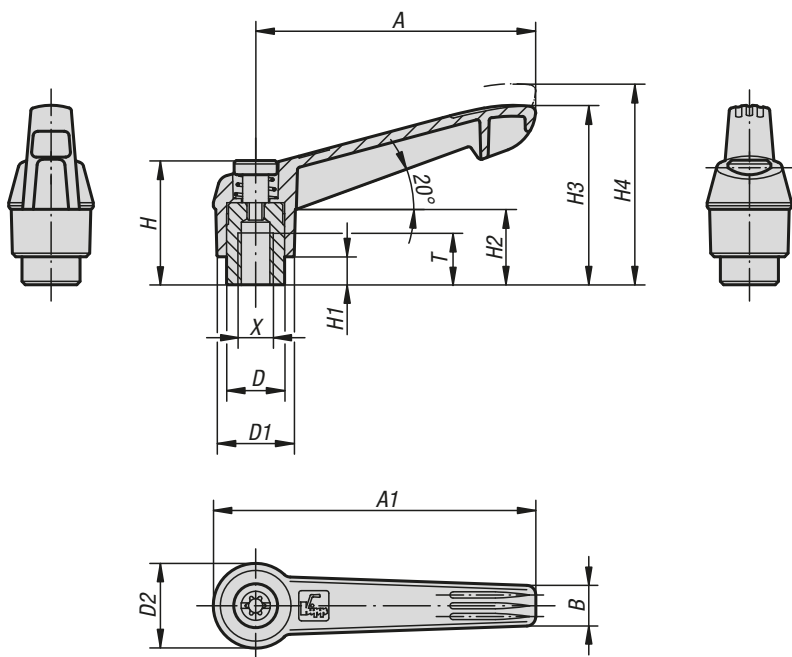


KIPP Рычаги зажимные с наружной резьбой и полимерной ручкой

Номер заказа	X	A	A1	B	D	D1	D2	H	H1	H2	H3	H4	Число зубьев	L
K0269.105ΔX	M5	40	47	7,5	10	13	14,5	24,5	4	15	30	33,5	16	10/15/20/25/30/35/40/45/50
K0269.106ΔX	M6	40	47	7,5	10	13	14,5	24,5	4	15	30	33,5	16	10/15/20/25/30/35/40/45/50
K0269.206ΔX	M6	65	75	9,5	13,5	18	19,5	28,5	6,5	17,5	41,5	45,5	20	15/20/25/30/35/40/45/50/55/60
K0269.208ΔX	M8	65	75	9,5	13,5	18	19,5	28,5	6,5	17,5	41,5	45,5	20	15/20/25/30/35/40/45/50/55/60
K0269.210ΔX	M10	65	75	9,5	13,5	18	19,5	28,5	6,5	17,5	41,5	45,5	20	15/20/25/30/35/40/45/50/55/60
K0269.308ΔX	M8	80	91,5	11	16	21,5	23	37	10	24	53,5	58	22	15/20/25/30/35/40/45/50/55/60
K0269.310ΔX	M10	80	91,5	11	16	21,5	23	37	10	24	53,5	58	22	15/20/25/30/35/40/45/50/55/60
K0269.410ΔX	M10	95	109	13	19	25,5	27,5	43	10	26	61	66	24	20/25/30/35/40/45/50/55/60/70/80/90
K0269.412ΔX	M12	95	109	13	19	25,5	27,5	43	10	26	61	66	24	20/25/30/35/40/45/50/55/60/70/80/90
K0269.512ΔX	M12	110	126	15,5	23	30	32,5	49	12	33	72	77	26	25/30/35/40/45/50/55/60/70/80/90
K0269.516ΔX	M16	110	126	15,5	23	30	32,5	49	12	33	72	77	26	25/30/35/40/45/50/55/60/70/80/90

Зажимной рычаг из пластмассы

с внутренней резьбой, стальные части с синим пассивированием



Материал:

Рукоятка из армированной стекловолокном пластмассы с зубчатым кольцом из цинкового литья.

Стальные части, коэффициент прочности 5.8.

Исполнение:

Стальные части - синяя пассивация.

Образец заказа:

K1660.10486 (зажимной рычаг зелёный)

Примечание:

Δ На этом месте указать желаемый цветовой код зажимного рычага.

По запросу:

Другие варианты внутренней резьбы, как и длины болта.

Величина „H1“ по желанию доступна другой длины при надбавке к цене.



Вывод из зацепления путем поднятия

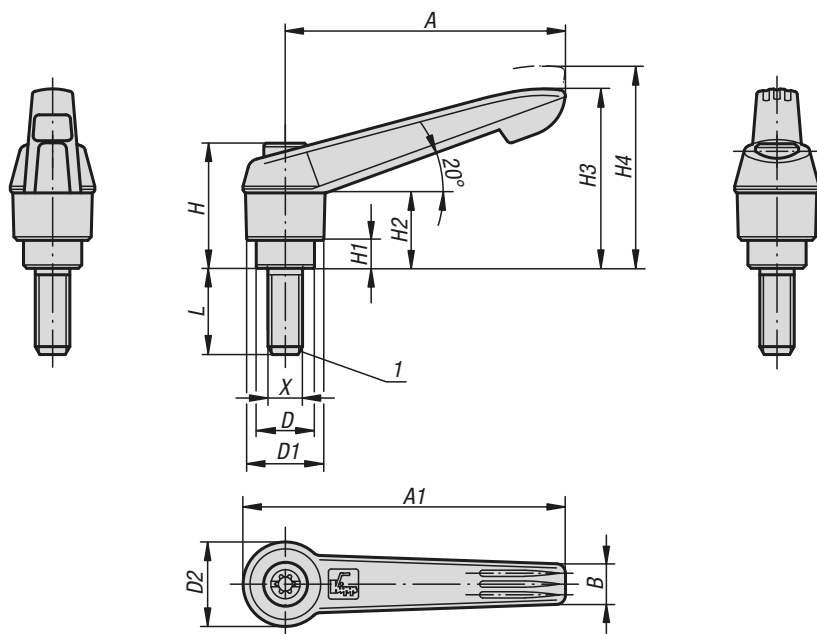


KIPR Рычаги зажимные с внутренней резьбой полимерной ручкой

Номер заказа	X	A	A1	B	D	D1	D2	H	H1	H2	H3	H4	T	Число зубьев
K1660.104Δ	M4	40	47	7,5	10	13	14,5	24,5	4	15	30	33,5	9	16
K1660.105Δ	M5	40	47	7,5	10	13	14,5	24,5	4	15	30	33,5	9	16
K1660.106Δ	M6	40	47	7,5	10	13	14,5	24,5	4	15	30	33,5	9	16
K1660.206Δ	M6	65	75	9,5	13,5	18	19,5	28,5	6,5	17,5	41,5	45,5	12	20
K1660.208Δ	M8	65	75	9,5	13,5	18	19,5	28,5	6,5	17,5	41,5	45,5	12	20
K1660.308Δ	M8	80	91,5	11	16	21,5	23	37	10	24	53,5	58	14	22
K1660.310Δ	M10	80	91,5	11	16	21,5	23	37	10	24	53,5	58	14	22
K1660.410Δ	M10	95	109	13	19	25,5	27,5	43	10	26	61	66	17	24
K1660.412Δ	M12	95	109	13	19	25,5	27,5	43	10	26	61	66	17	24
K1660.512Δ	M12	110	126	15,5	23	30	32,5	49	12	33	72	77	23	26
K1660.516Δ	M16	110	126	15,5	23	30	32,5	49	12	33	72	77	23	26

Зажимной рычаг из пластмассы

с наружной резьбой, стальные части с синим пассивированием



Материал:
 Рукоятка из армированной стекловолокном пластмассы с зубчатым кольцом из цинкового литья.
 Стальные части, коэффициент прочности 5.8.

Исполнение:
 Стальные части - синяя пассивация.

Образец заказа:
 K1660.1051X40 (Зажимной рычаг черный, указать длину L)

Примечание:
 Δ На этом месте указать желаемый цветовой код зажимного рычага.
 Для L ≥ 60 мм длина резьбы составляет 60 мм

По запросу:
 Другие варианты наружной резьбы, длина болта и специальное исполнение.
 Величина „Н1“ по желанию доступна другой длины при надбавке к цене.

Указание на чертеже:
 1) Конический конец DIN EN ISO 4753



Вывод из зацепления путем поднятия

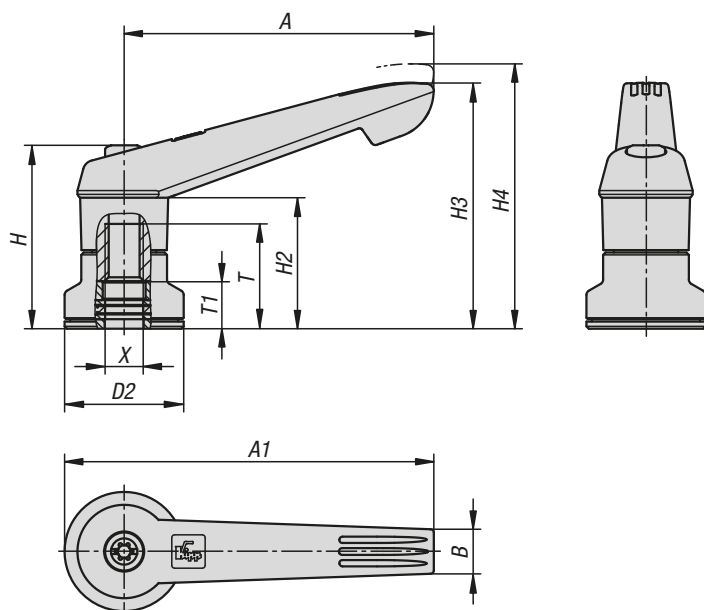


KIPP Рычаги зажимные с наружной резьбой и полимерной ручкой

Номер заказа	X	A	A1	B	D	D1	D2	H	H1	H2	H3	H4	Число зубьев	L
K1660.105ΔX	M5	40	47	7,5	10	13	14,5	24,5	4	15	30	33,5	16	10/15/20/25/30/35/40/45/50
K1660.106ΔX	M6	40	47	7,5	10	13	14,5	24,5	4	15	30	33,5	16	10/15/20/25/30/35/40/45/50
K1660.206ΔX	M6	65	75	9,5	13,5	18	19,5	28,5	6,5	17,5	41,5	45,5	20	15/20/25/30/35/40/45/50/55/60
K1660.208ΔX	M8	65	75	9,5	13,5	18	19,5	28,5	6,5	17,5	41,5	45,5	20	15/20/25/30/35/40/45/50/55/60
K1660.210ΔX	M10	65	75	9,5	13,5	18	19,5	28,5	6,5	17,5	41,5	45,5	20	15/20/25/30/35/40/45/50/55/60
K1660.308ΔX	M8	80	91,5	11	16	21,5	23	37	10	24	53,5	58	22	15/20/25/30/35/40/45/50/55/60
K1660.310ΔX	M10	80	91,5	11	16	21,5	23	37	10	24	53,5	58	22	15/20/25/30/35/40/45/50/55/60
K1660.410ΔX	M10	95	109	13	19	25,5	27,5	43	10	26	61	66	24	20/25/30/35/40/45/50/55/60/70/80/90
K1660.412ΔX	M12	95	109	13	19	25,5	27,5	43	10	26	61	66	24	20/25/30/35/40/45/50/55/60/70/80/90
K1660.512ΔX	M12	110	126	15,5	23	30	32,5	49	12	33	72	77	26	25/30/35/40/45/50/55/60/70/80/90
K1660.516ΔX	M16	110	126	15,5	23	30	32,5	49	12	33	72	77	26	25/30/35/40/45/50/55/60/70/80/90

Зажимные рычаги из пластмассы

с внутренней резьбой и усилителем зажимного усилия



Для зажимных рычагов с встроенным усилителем зажимного усилия можно увеличить усилие зажима на 75 % по сравнению со стандартными зажимными рычагами.

Кроме того, это изделие можно рекомендовать для использования людьми с ограниченным физическим усилием от руки (например, в реабилитационных центрах) для получения сравнимых зажимных усилий с меньшими физическими затратами. Для отпущения зажатого зажимного рычага также требуется незначительное физическое усилие от руки.

Увеличение зажимного усилия достигается благодаря встроенному упорному игольчатому роликоподшипнику, который при зажатии подвергается незначительному поверхностному трению о неподвижную прилегающую поверхность. Закаленные прилегающие шайбы рассчитаны на высокие зажимные усилия, а подшипник обеспечивает продолжительный срок службы благодаря высокой допускаемой нагрузке.

Зажатая деталь может использоваться более бережно благодаря большой неподвижной опорной поверхности. В данном случае применение плоской шайбы больше не требуется.

Материал:

Рукоятка из армированной стекловолокном пластмассы с зубчатым кольцом из цинкового литья.
Стальные части, коэффициент прочности 5.8.

Исполнение:

Стальные части вороненые.
Упорные игольчатые роликоподшипники с закаленными и шлифованными прилегающими шайбами.

Образец заказа:

K1597.20886 (зажимной рычаг зелёный)

Примечание:

Δ На этом месте указать желаемый цветовой код зажимного рычага.

Приведение в действие:

Рукоятка зафиксирована в зубчатой вставке зубчатым венцом в недействующем состоянии, что позволяет затягивать или ослаблять резьбу. При подъеме рукоятки она переходит в позицию и снова фиксируется под действием силы упругости пружины в зубчатом венце.

Применение:

Машиностроение, приборостроение и строительство сооружений, реабилитационные центры.

Зажимные рычаги из пластмассы

с внутренней резьбой и усилителем зажимного усилия



Преимущества:

Значительное увеличение усилия зажима при том же моменте затяжки.

Качественный упорный игольчатый роликоподшипник с высокой допускаемой нагрузкой и продолжительным сроком службы.

Неподвижная опорная поверхность сберегает деталь.

По запросу:

Другие цвета.



Вывод из зацепления путем поднятия

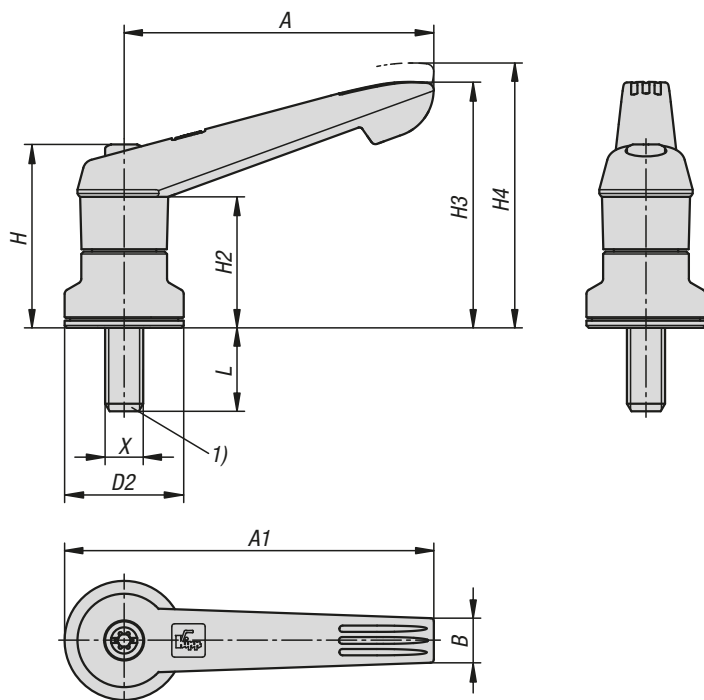


KIPP Зажимные рычаги из пластмассы с внутренней резьбой и усилителем зажимного усилия

Номер заказа	X	D2	H	H2	H3	H4	A	A1	B	T	T1
K1597.208Δ	M8	25	38,5	27,5	51,6	55,6	65	77,5	9,4	22	10
K1597.310Δ	M10	30	47	34	63,4	67,9	80	95	11,1	24	10
K1597.410Δ	M10	30	53,1	36	71,1	76,1	95,4	110,4	13,2	27	10
K1597.512Δ	M12	35	59,1	43	82,8	87,8	109,9	127,4	15,6	33	10

Зажимные рычаги из пластмассы

с наружной резьбой и усилителем зажимного усилия



Для зажимных рычагов с встроенным усилителем зажимного усилия можно увеличить усилие зажима на 75 % по сравнению со стандартными зажимными рычагами.

Кроме того, это изделие можно рекомендовать для использования людьми с ограниченными физическими усилиями от руки (например, в реабилитационных центрах) для получения сравнимых зажимных усилий с меньшими физическими затратами. Для отпущения зажатого зажимного рычага также требуется незначительное физическое усилие от руки.

Увеличение зажимного усилия достигается благодаря встроенному упорному игольчатому роликоподшипнику, который при зажатии подвергается незначительному поверхностному трению о неподвижную прилегающую поверхность. Закаленные прилегающие шайбы рассчитаны на высокие зажимные усилия, а подшипник обеспечивает продолжительный срок службы благодаря высокой допускаемой нагрузке.

Зажатая деталь может использоваться более бережно благодаря большой неподвижной опорной поверхности. В данном случае применение плоской шайбы больше не требуется.

Благодаря модульной конструкции возможна поставка многочисленных специальных исполнений.

Материал:

Рукоятка из армированной стекловолокном пластмассы с зубчатым кольцом из цинкового литья. Стальные части, коэффициент прочности 5.8.

Исполнение:

Стальные части вороненые. Упорные игольчатые роликоподшипники с закаленными и шлифованными прилегающими шайбами.

Образец заказа:

K1597.2081X40 (Зажимной рычаг черный, указать длину L)

Примечание:

Δ На этом месте указать желаемый цветовой код зажимного рычага.

Приведение в действие:

Рукоятка зафиксирована в зубчатой вставке зубчатым венцом в недействующем состоянии, что позволяет затягивать или ослаблять резьбу. При подъеме рукоятки она переходит в позицию и снова фиксируется под действием силы упругости пружины в зубчатом венце.

Применение:

Машиностроение, приборостроение и строительство сооружений, реабилитационные центры.

Зажимные рычаги из пластмассы

с наружной резьбой и усилителем зажимного усилия



Преимущества:

Значительное увеличение усилия зажима при том же моменте затяжки.
 Качественный упорный игольчатый роликподшипник с высокой допускаемой нагрузкой и продолжительным сроком службы.
 Неподвижная опорная поверхность сберегает деталь.

По запросу:

Специальные исполнения.
 Прочие цвета и длины резьбы.

Указание на чертеже:

1) Конический конец DIN EN ISO 4753



Вывод из зацепления
путем поднятия

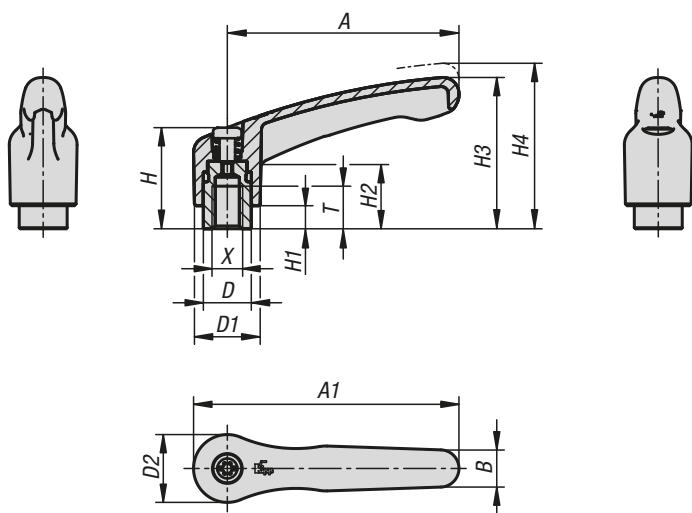


KIPP Зажимные рычаги из пластмассы с наружной резьбой и усилителем зажимного усилия

Номер заказа	X	D2	H	H2	H3	H4	A	A1	B	L
K1597.208ΔX	M8	25	38,5	27,5	51,6	55,6	65	77,5	9,4	10/20/30/40
K1597.310ΔX	M10	30	47	34	63,4	67,9	80	95	11,1	15/30/40/50
K1597.410ΔX	M10	30	53,1	36	71,1	76,1	95,4	110,4	13,2	20/30/40/50
K1597.512ΔX	M12	35	59,1	43	82,8	87,8	109,9	127,4	15,6	20/30/40/50

Зажимной рычаг из пластмассы

с внутренней резьбой, стальные части из нержавеющей стали



Эргономичный дизайн придает пластиковому зажимному рычагу современный внешний вид и делает его приятным на ощупь.

Рукоятка выполнена из специальной высокопрочной пластмассы и доступна во многих стандартных цветах. Рукоятка отличается высокой жесткостью и прочностью. Благодаря небольшому собственному весу идеально подходит для мобильного применения. Зажимной рычаг устойчив к химикатам и коррозии, подходит для стерилизации паром и для применения в горячей воде.

Материал:

Термопласт, усиленный стекловолокном.
Стальные части, коэффициент прочности 1.4305.

Исполнение:

Стальные части Без покрытия.

Образец заказа:

K1701.10486 (зажимной рычаг зелёный)

Примечание:

Δ На этом месте указать желаемый цветовой код зажимного рычага.

Приведение в действие:

Рычаг зафиксирован в зубчатой вставке зубчатым венцом в недействующем состоянии, что позволяет затягивать или ослаблять резьбу. При подъеме рычаг может изменить положение и снова фиксируется под действием силы упругости пружины в зубчатом венце.

Применение:

Машиностроение, приборостроение и строительство сооружений, реабилитационные центры, медицинская техника, переработка пищевых продуктов.

Диапазон температур:

Постоянная температура эксплуатации макс. 100 °С.
Кратковременная температура эксплуатации макс. 130 °С.

Преимущества:

Хорошая устойчивость к химикатам и коррозии.
Подходит для стерилизации паром (стойкость к гидролизу) и применения в горячей воде.
Семь расцветок.

По запросу:

Другие варианты внутренней резьбы, а также специальные исполнения.

Размер «Н1» по желанию поставляется другой длины с соответствующей надбавкой к цене.

Высокотемпературный пластик черно-серого цвета.

Постоянная температура при эксплуатации согласно IEC 216 макс. 150–160 °С.

Кратковременная температура эксплуатации макс. 250 °С.

Зажимной рычаг из пластмассы

с внутренней резьбой, стальные части из нержавеющей стали



Вывод из зацепления
путем поднятия

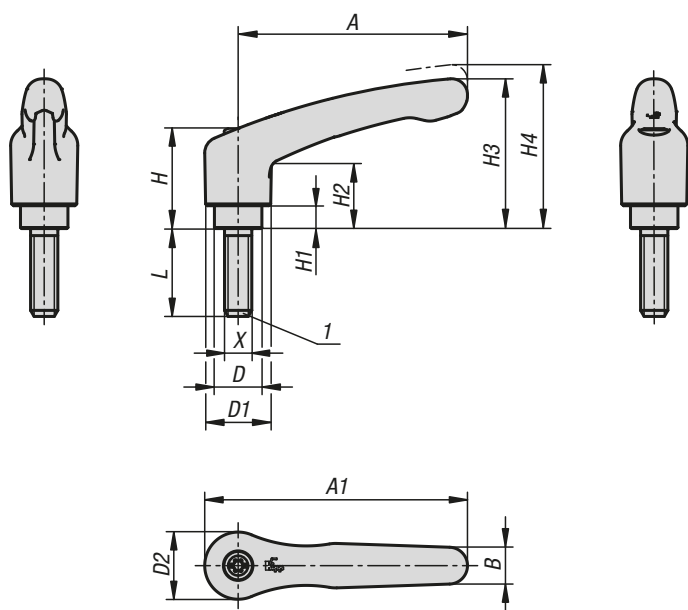


KIPP Зажимной рычаг из пластмассы с внутренней резьбой, стальные части из нержавеющей стали

Номер заказа	X	A	A1	B	D	D1	D2	H	H1	H2	H3	H4	T	Число зубьев
K1701.104Δ	M4	39,9	46,8	7,9	10	13,2	13,8	24,5	4	14,2	30,8	35	9	16
K1701.105Δ	M5	39,9	46,8	7,9	10	13,2	13,8	24,5	4	14,2	30,8	35	9	16
K1701.106Δ	M6	39,9	46,8	7,9	10	13,2	13,8	24,5	4	14,2	30,8	35	9	16
K1701.206Δ	M6	65,2	74,8	10,5	13,5	18,5	19,1	28,5	6,5	18,6	42,6	47,1	12	20
K1701.208Δ	M8	65,2	74,8	10,5	13,5	18,5	19,1	28,5	6,5	18,6	42,6	47,1	12	20
K1701.308Δ	M8	80,2	91,1	11,5	16	21,2	21,9	37	10	24	54	59,2	14	22
K1701.310Δ	M10	80,2	91,1	11,5	16	21,2	21,9	37	10	24	54	59,2	14	22
K1701.410Δ	M10	96,8	110,3	14,1	19	26,2	27,1	43,1	10	27,8	62,4	68,1	17	24
K1701.412Δ	M12	96,8	110,3	14,1	19	26,2	27,1	43,1	10	27,8	62,4	68,1	17	24
K1701.512Δ	M12	110,9	126,6	15,1	23	30,5	31,5	49,1	12	30,8	72,9	79,2	23	26
K1701.516Δ	M16	110,9	126,6	15,1	23	30,5	31,5	49,1	12	30,8	72,9	79,2	23	26

Зажимной рычаг из пластмассы

с наружной резьбой, стальные части из нержавеющей стали



Эргономичный дизайн придает пластиковому зажимному рычагу современный внешний вид и делает его приятным на ощупь.

Рукоятка выполнена из специальной высокопрочной пластмассы и доступна во многих стандартных цветах.

Рукоятка отличается высокой жесткостью и прочностью.

Благодаря небольшому собственному весу идеально подходит для мобильного применения.

Зажимной рычаг устойчив к химикатам и коррозии, подходит для стерилизации паром и для применения в горячей воде.

Материал:

Термопласт, усиленный стекловолокном.

Стальные части, коэффициент прочности 1.4305.

Исполнение:

Стальные части Без покрытия.

Образец заказа:

K1701.1051X20 (Зажимной рычаг черный, указать длину L)

Примечание:

Δ На этом месте указать желаемый цветовой код зажимного рычага. Для $L \geq 60$ мм длина резьбы составляет 60 мм

Приведение в действие:

Рычаг зафиксирован в зубчатой вставке зубчатым венцом в недействующем состоянии, что позволяет затягивать или ослаблять резьбу. При подъеме рычаг может изменить положение и снова фиксируется под действием силы упругости пружины в зубчатом венце.

Применение:

Машиностроение, приборостроение и строительство сооружений, реабилитационные центры, медицинская техника, переработка пищевых продуктов.

Диапазон температур:

Постоянная температура эксплуатации макс. 100 °С.

Кратковременная температура эксплуатации макс. 130 °С.

Преимущества:

Хорошая устойчивость к химикатам и коррозии.

Подходит для стерилизации паром (стойкость к гидролизу) и применения в горячей воде.

Семь расцветок.

По запросу:

Другие варианты наружной резьбы, длины болта, а также специальные исполнения.

Размер «H1» по желанию поставляется другой длины с соответствующей надбавкой к цене.

Высокотемпературный пластик черно-серого цвета.

Постоянная температура при эксплуатации согласно IEC 216 макс. 150–160 °С.

Кратковременная температура эксплуатации макс. 250 °С.

Указание на чертеже:

1) Конический конец DIN EN ISO 4753

Зажимной рычаг из пластмассы

с наружной резьбой, стальные части из нержавеющей стали



Вывод из зацепления
путем поднятия

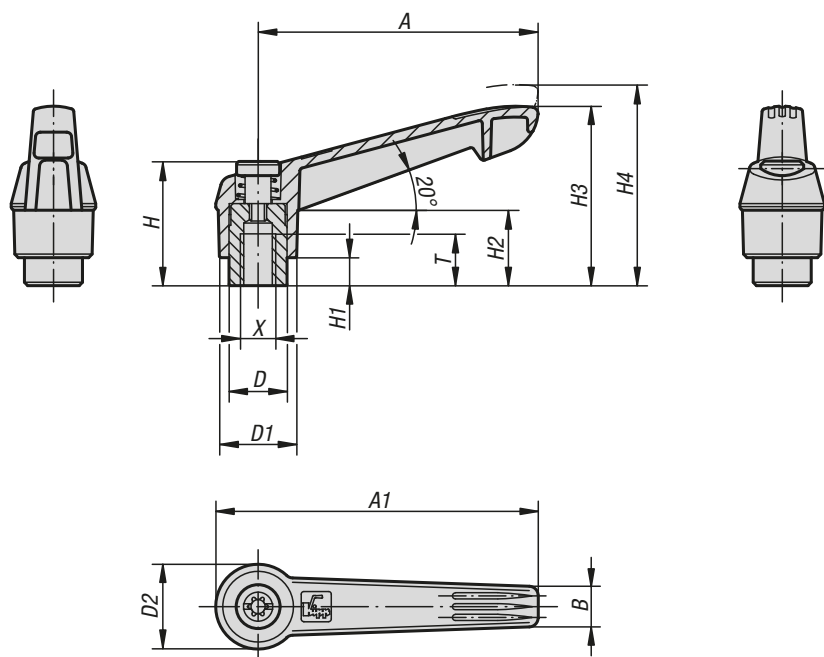


KIPP Зажимной рычаг из пластмассы с наружной резьбой, стальные части из нержавеющей стали

Номер заказа	X	A	A1	B	D	D1	D2	H	H1	H2	H3	H4	Число зубьев	L
K1701.105ΔX	M5	39,9	46,8	7,9	10	13,2	13,8	24,5	4	14,2	30,8	35	16	10/15/20/25
K1701.106ΔX	M6	39,9	46,8	7,9	10	13,2	13,8	24,5	4	14,2	30,8	35	16	10/15/20/25/30/40/50
K1701.206ΔX	M6	65,2	74,8	10,5	13,5	18,5	19,1	28,5	6,5	18,6	42,6	47,1	20	15/20/25/30/40/50/60
K1701.208ΔX	M8	65,2	74,8	10,5	13,5	18,5	19,1	28,5	6,5	18,6	42,6	47,1	20	15/20/25/30/40/50/60
K1701.210ΔX	M10	65,2	74,8	10,5	13,5	18,5	19,1	28,5	6,5	18,6	42,6	47,1	20	20/25/30/40/50/60
K1701.308ΔX	M8	80,2	91,1	11,5	16	21,2	21,9	37	10	24	54	59,2	22	20/25/30/40/50/60
K1701.310ΔX	M10	80,2	91,1	11,5	16	21,2	21,9	37	10	24	54	59,2	22	20/25/30/40/50/60
K1701.412ΔX	M12	96,8	110,3	14,1	19	26,2	27,1	43,1	10	27,8	62,4	68,1	24	25/30/40/50/60
K1701.516ΔX	M16	110,9	126,6	15,1	23	30,5	31,5	49,1	12	30,8	72,9	79,2	26	30/40/50/60

Рычаги зажимные с внутренней резьбой

и полимерной ручкой, стальные части из нержавеющей стали



Материал:

Рукоятка из армированной стекловолокном пластмассы с зубчатым кольцом из цинкового литья.

Стальные детали, нержавеющая сталь 1.4305.

Исполнение:

Стальные части Без покрытия.

Образец заказа:

K0270.10486 (зажимной рычаг зелёный)

Примечание:

Δ На этом месте указать желаемый цветовой код зажимного рычага.

По запросу:

Другие варианты внутренней резьбы, как и длины болта.

Величина „Н1“ по желанию доступна другой длины при надбавке к цене.



Вывод из зацепления путем поднятия

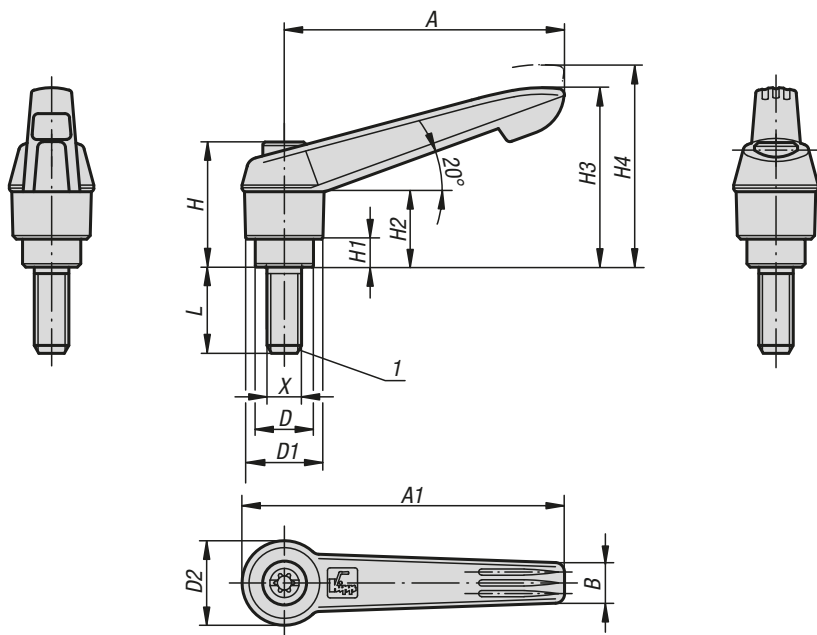


KIPP Рычаги зажимные с внутренней резьбой и полимерной ручкой, стальные части из нержавеющей стали

Номер заказа	X	A	A1	B	D	D1	D2	H	H1	H2	H3	H4	T	Число зубьев
K0270.104Δ	M4	40	47	7,5	10	13	14,5	24,5	4	15	30	33,5	9	16
K0270.105Δ	M5	40	47	7,5	10	13	14,5	24,5	4	15	30	33,5	9	16
K0270.106Δ	M6	40	47	7,5	10	13	14,5	24,5	4	15	30	33,5	9	16
K0270.206Δ	M6	65	75	9,5	13,5	18	19,5	28,5	6,5	17,5	41,5	45,5	12	20
K0270.208Δ	M8	65	75	9,5	13,5	18	19,5	28,5	6,5	17,5	41,5	45,5	12	20
K0270.308Δ	M8	80	91,5	11	16	21,5	23	37	10	24	53,5	58	14	22
K0270.310Δ	M10	80	91,5	11	16	21,5	23	37	10	24	53,5	58	14	22
K0270.410Δ	M10	95	109	13	19	25,5	27,5	43	10	26	61	66	17	24
K0270.412Δ	M12	95	109	13	19	25,5	27,5	43	10	26	61	66	17	24
K0270.512Δ	M12	110	126	15,5	23	30	32,5	49	12	33	72	77	23	26
K0270.516Δ	M16	110	126	15,5	23	30	32,5	49	12	33	72	77	23	26

Рычаги зажимные с наружной резьбой

и полимерной ручкой, стальные части из нержавеющей стали



Материал:

Рукоятка из армированной стекловолокном пластмассы с зубчатым кольцом из цинкового литья. Стальные детали, нержавеющая сталь 1.4305.

Исполнение:

Стальные части Без покрытия.

Образец заказа:

K0270.1051X20 (Зажимной рычаг черный, указать длину L)

Примечание:

Δ На этом месте указать желаемый цветовой код зажимного рычага. Для L ≥ 60 мм длина резьбы составляет 60 мм

По запросу:

Другие варианты наружной резьбы, длина болта и специальное исполнение.

Величина „H1“ по желанию доступна другой длины при надбавке к цене.

Указание на чертеже:

1) Конический конец DIN EN ISO 4753



Вывод из зацепления путем поднятия



KIPP Рычаги зажимные с наружной резьбой и полимерной ручкой, стальные части из нержавеющей стали

Номер заказа	X	A	A1	B	D	D1	D2	H	H1	H2	H3	H4	Число зубьев	L
K0270.105ΔX	M5	40	47	7,5	10	13	14,5	24,5	4	15	30	33,5	16	10/15/20/25
K0270.106ΔX	M6	40	47	7,5	10	13	14,5	24,5	4	15	30	33,5	16	10/15/20/25/30/40/50
K0270.206ΔX	M6	65	75	9,5	13,5	18	19,5	28,5	6,5	17,5	41,5	45,5	20	15/20/25/30/40/50/60
K0270.208ΔX	M8	65	75	9,5	13,5	18	19,5	28,5	6,5	17,5	41,5	45,5	20	15/20/25/30/40/50/60
K0270.210ΔX	M10	65	75	9,5	13,5	18	19,5	28,5	6,5	17,5	41,5	45,5	20	20/25/30/40/50/60
K0270.308ΔX	M8	80	91,5	11	16	21,5	23	37	10	24	53,5	58	22	20/25/30/40/50/60
K0270.310ΔX	M10	80	91,5	11	16	21,5	23	37	10	24	53,5	58	22	20/25/30/40/50/60
K0270.412ΔX	M12	95	109	13	19	25,5	27,5	43	10	26	61	66	24	25/30/40/50/60
K0270.516ΔX	M16	110	126	15,5	23	30	32,5	49	12	33	72	77	26	30/40/50/60

Зажимные рычаги из пластмассы

с внутренней резьбой и усилителем зажимного усилия



Для зажимных рычагов с встроенным усилителем зажимного усилия можно увеличить усилие зажима на 75 % по сравнению со стандартными зажимными рычагами.

Кроме того, это изделие можно рекомендовать для использования людьми с ограниченным физическим усилием от руки (например, в реабилитационных центрах) для получения сравнимых зажимных усилий с меньшими физическими затратами. Для отпущения зажатого зажимного рычага также требуется незначительное физическое усилие от руки.

Увеличение зажимного усилия достигается благодаря встроенному упорному игольчатому роликоподшипнику, который при зажатии подвергается незначительному поверхностному трению о неподвижную прилегающую поверхность. Закаленные прилегающие шайбы рассчитаны на высокие зажимные усилия, а подшипник обеспечивает продолжительный срок службы благодаря высокой допускаемой нагрузке.

Зажатая деталь может использоваться более бережно благодаря большой неподвижной опорной поверхности. В данном случае применение плоской шайбы больше не требуется.

Материал:

Рукоятка из армированной стекловолокном пластмассы с зубчатым кольцом из цинкового литья.
Стальные детали, нержавеющая сталь 1.4305.

Исполнение:

Стальные части Без покрытия.
Упорные игольчатые роликоподшипники с закаленными и шлифованными прилегающими шайбами.

Образец заказа:

K1598.20886 (зажимной рычаг зелёный)

Примечание:

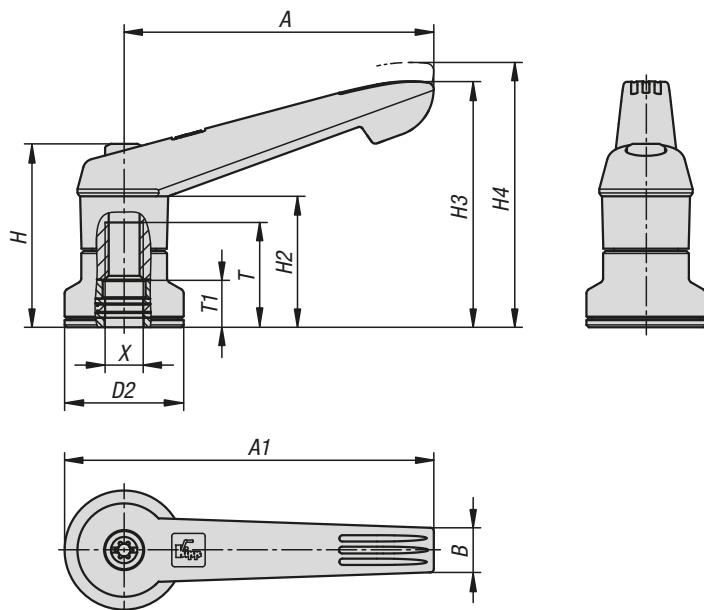
Δ На этом месте указать желаемый цветовой код зажимного рычага.

Приведение в действие:

Рукоятка зафиксирована в зубчатой вставке зубчатым венцом в недействующем состоянии, что позволяет затягивать или ослаблять резьбу. При подъеме рукоятки она переходит в позицию и снова фиксируется под действием силы упругости пружины в зубчатом венце.

Применение:

Машиностроение, приборостроение и строительство сооружений, реабилитационные центры.



Зажимные рычаги из пластмассы

с внутренней резьбой и усилителем зажимного усилия



Преимущества:

Значительное увеличение усилия зажима при том же моменте затяжки.

Качественный упорный игольчатый роликоподшипник с высокой допускаемой нагрузкой и продолжительным сроком службы.

Неподвижная опорная поверхность сохраняет деталь.

По запросу:

Другие цвета.



Вывод из зацепления
путем поднятия

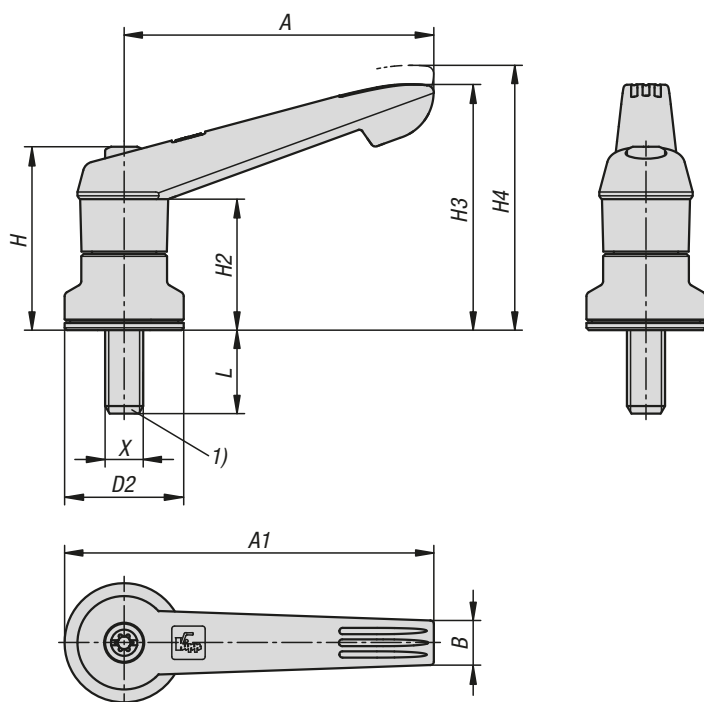


KIPP Зажимные рычаги из пластмассы с внутренней резьбой и усилителем зажимного усилия

Номер заказа	X	D2	H	H2	H3	H4	A	A1	B	T	T1
K1598.208Δ	M8	25	38,5	27,5	51,6	55,6	65	77,5	9,4	22	10
K1598.310Δ	M10	30	47	34	63,4	67,9	80	95	11,1	24	10
K1598.410Δ	M10	30	53,1	36	71,1	76,1	95,4	110,4	13,2	27	10
K1598.512Δ	M12	35	59,1	43	82,8	87,8	109,9	127,4	15,6	33	10

Зажимные рычаги из пластмассы

с наружной резьбой и усилителем зажимного усилия



Для зажимных рычагов с встроенным усилителем зажимного усилия можно увеличить усилие зажима на 75 % по сравнению со стандартными зажимными рычагами.

Кроме того, это изделие можно рекомендовать для использования людьми с ограниченными физическими усилиями от руки (например, в реабилитационных центрах) для получения сравнимых зажимных усилий с меньшими физическими затратами. Для отпущения зажатого зажимного рычага также требуется незначительное физическое усилие от руки.

Увеличение зажимного усилия достигается благодаря встроенному упорному игольчатому роликоподшипнику, который при зажатии подвергается незначительному поверхностному трению о неподвижную прилегающую поверхность. Закаленные прилегающие шайбы рассчитаны на высокие зажимные усилия, а подшипник обеспечивает продолжительный срок службы благодаря высокой допустимой нагрузке.

Зажатая деталь может использоваться более бережно благодаря большой неподвижной опорной поверхности. В данном случае применение плоской шайбы больше не требуется.

Благодаря модульной конструкции возможна поставка многочисленных специальных исполнений.

Материал:

Рукоятка из армированной стекловолокном пластмассы с зубчатым кольцом из цинкового литья. Стальные детали, нержавеющая сталь 1.4305.

Исполнение:

Стальные части Без покрытия. Упорные игольчатые роликоподшипники с закаленными и шлифованными прилегающими шайбами.

Образец заказа:

K1598.2081X40 (Зажимной рычаг черный, указать длину L)

Примечание:

Δ На этом месте указать желаемый цветовой код зажимного рычага.

Приведение в действие:

Рукоятка зафиксирована в зубчатой вставке зубчатым венцом в незадействованном состоянии, что позволяет затягивать или ослаблять резьбу. При подъеме рукоятки она переходит в позицию и снова фиксируется под действием силы упругости пружины в зубчатом венце.

Применение:

Машиностроение, приборостроение и строительство сооружений, реабилитационные центры.

Зажимные рычаги из пластмассы

с наружной резьбой и усилителем зажимного усилия



Преимущества:

Значительное увеличение усилия зажима при том же моменте затяжки.

Качественный упорный игольчатый роликоподшипник с высокой допускаемой нагрузкой и продолжительным сроком службы.

Неподвижная опорная поверхность сберегает деталь.

По запросу:

Специальные исполнения.

Прочие цвета и длины резьбы.

Указание на чертеже:

1) Конический конец DIN EN ISO 4753



Вывод из зацепления
путем поднятия

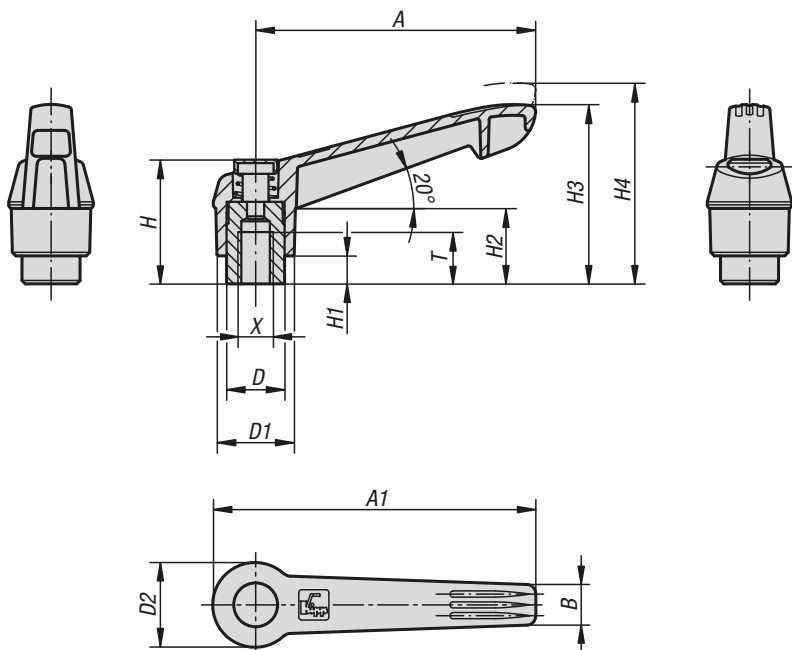


KIPP Зажимные рычаги из пластмассы с наружной резьбой и усилителем зажимного усилия

Номер заказа	X	D2	H	H2	H3	H4	A	A1	B	L
K1598.512DX	M12	35	59,1	43	82,8	87,8	109,9	127,4	15,6	20/50/40/30
K1598.410DX	M10	30	53,1	36	71,1	76,1	95,4	110,4	13,2	50/20/40/30
K1598.208DX	M8	25	38,5	27,5	51,6	55,6	65	77,5	9,4	10/20/30/40
K1598.310DX	M10	30	47	34	63,4	67,9	80	95	11,1	15/30/40/50

Зажимные рычаги с нажимной кнопкой

со внутренней резьбой



Материал:

Рукоятка из пластмассы, усиленной стекловолокном, с зубчатым колесом, выполненным литьем из цинкового сплава. Стальные детали класса прочности 5.8. Нажимная кнопка, пластмасса (ПФЛ).

Исполнение:

Стальные части воронёные.

Образец заказа:

K0269.71104

(зажимная рукоятка – черно-серая, нажимная кнопка – ярко-красная)

Примечание:

Δ Здесь указать желаемый цветовой код зажимного рычага.

Стандартные цвета:

Зажимная рукоятка – черно-серая, нажимная кнопка – ярко-красная.

Зажимная рукоятка – оранжевая, нажимная кнопка – черно-серая.

Зажимная рукоятка – ярко-красная, нажимная кнопка – черно-серая.

По запросу:

Другие варианты внутренней резьбы, как и длины болта.

Величина „Н1“ по желанию доступна другой длины при надбавке к цене.

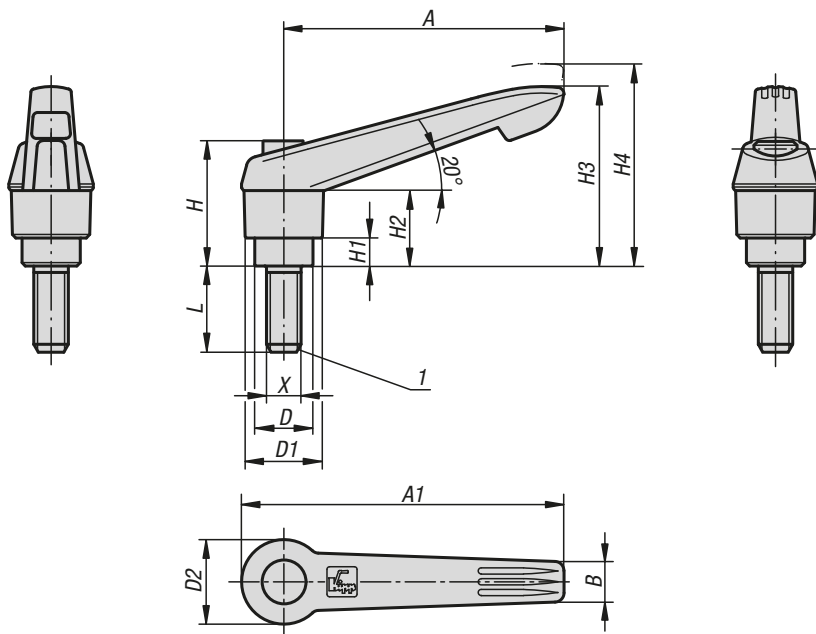


KIPR Зажимные рычаги с нажимной кнопкой, со внутренней резьбой

Номер заказа	X	A	A1	B	D	D1	D2	H	H1	H2	H3	H4	T	Число зубьев
K0269.7Δ104	M4	40	47	7,5	10	13	14,5	25,5	4	15	30	33,5	9	16
K0269.7Δ105	M5	40	47	7,5	10	13	14,5	25,5	4	15	30	33,5	9	16
K0269.7Δ106	M6	40	47	7,5	10	13	14,5	25,5	4	15	30	33,5	9	16
K0269.7Δ206	M6	65	75	9,5	13,5	18	19,5	29,5	6,5	17,5	41,5	45,5	12	20
K0269.7Δ208	M8	65	75	9,5	13,5	18	19,5	29,5	6,5	17,5	41,5	45,5	12	20
K0269.7Δ308	M8	80	91,5	11	16	21,5	23	38,5	10	24	53,5	58	14	22
K0269.7Δ310	M10	80	91,5	11	16	21,5	23	38,5	10	24	53,5	58	14	22
K0269.7Δ410	M10	95	109	13	19	25,5	27,5	44,6	10	26	61	66	17	24
K0269.7Δ412	M12	95	109	13	19	25,5	27,5	44,6	10	26	61	66	17	24
K0269.7Δ512	M12	110	126	15,5	23	30	32,5	50,6	12	33	72	77	23	26
K0269.7Δ516	M16	110	126	15,5	23	30	32,5	50,6	12	33	72	77	23	26

Зажимные рычаги с нажимной кнопкой

с наружной резьбой



Материал:

Рукоятка из пластмассы, усиленной стекловолокном, с зубчатым колесом, выполненным литьем из цинкового сплава. Стальные детали класса прочности 5.8. Нажимная кнопка, пластмасса (ПФЛ).

Исполнение:

Стальные части воронёные.

Образец заказа:

K0269.71105X10

(укажите зажимной рычаг, черно-серый, нажимная кнопка ярко-красная; длина L)

Примечание:

Δ Здесь указать желаемый цветовой код зажимного рычага.

Стандартные цвета:

Зажимная рукоятка – черно-серая, нажимная кнопка – ярко-красная.

Зажимная рукоятка – оранжевая, нажимная кнопка – черно-серая.

Зажимная рукоятка – ярко-красная, нажимная кнопка – черно-серая.

Для $L \geq 60$ мм длина резьбы составляет 60 мм

По запросу:

Другие варианты наружной резьбы, длина болта и специальное исполнение.

Величина „Н1“ по желанию доступна другой длины при надбавке к цене.

Указание на чертеже:

1) Конический конец DIN EN ISO 4753

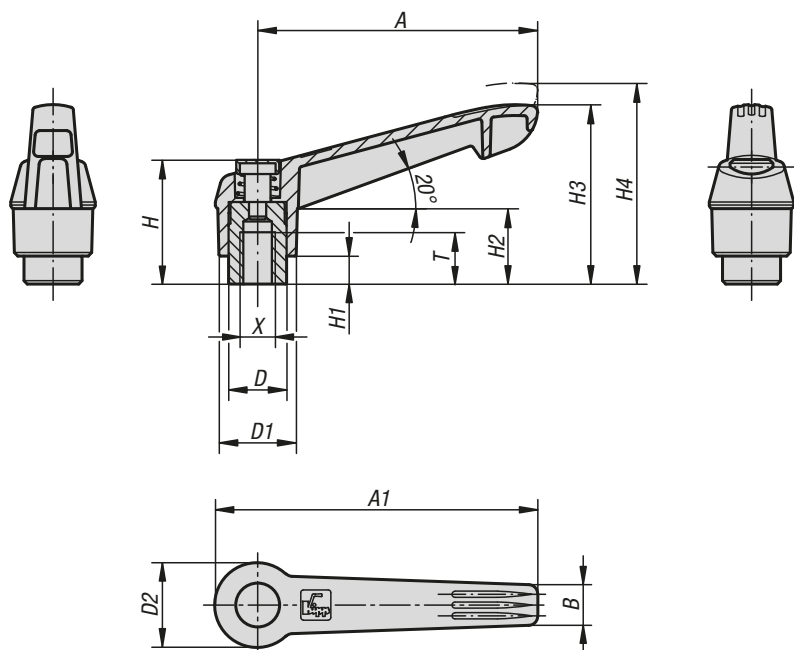


KIPP Зажимные рычаги с нажимной кнопкой, с наружной резьбой

Номер заказа	X	A	A1	B	D	D1	D2	H	H1	H2	H3	H4	Число зубьев	L
K0269.7Δ105X	M5	40	47	7,5	10	13	14,5	25,5	4	15	30	33,5	16	10/15/20/25/30/35/40/45/50
K0269.7Δ106X	M6	40	47	7,5	10	13	14,5	25,5	4	15	30	33,5	16	10/15/20/25/30/35/40/45/50
K0269.7Δ206X	M6	65	75	9,5	13,5	18	19,5	29,5	6,5	17,5	41,5	45,5	20	15/20/25/30/35/40/45/50/55/60
K0269.7Δ208X	M8	65	75	9,5	13,5	18	19,5	29,5	6,5	17,5	41,5	45,5	20	15/20/25/30/35/40/45/50/55/60
K0269.7Δ210X	M10	65	75	9,5	13,5	18	19,5	29,5	6,5	17,5	41,5	45,5	20	15/20/25/30/35/40/45/50/55/60
K0269.7Δ308X	M8	80	91,5	11	16	21,5	23	38,5	10	24	53,5	58	22	15/20/25/30/35/40/45/50/55/60
K0269.7Δ310X	M10	80	91,5	11	16	21,5	23	38,5	10	24	53,5	58	22	15/20/25/30/35/40/45/50/55/60
K0269.7Δ410X	M10	95	109	13	19	25,5	27,5	44,6	10	26	61	66	24	20/25/30/35/40/45/50/55/60/70/80/90
K0269.7Δ412X	M12	95	109	13	19	25,5	27,5	44,6	10	26	61	66	24	20/25/30/35/40/45/50/55/60/70/80/90
K0269.7Δ512X	M12	110	126	15,5	23	30	32,5	50,6	12	33	72	77	26	25/30/35/40/45/50/55/60/70/80/90
K0269.7Δ516X	M16	110	126	15,5	23	30	32,5	50,6	12	33	72	77	26	25/30/35/40/45/50/55/60/70/80/90

Зажимные рычаги с нажимной кнопкой

со внутренней резьбой, стальные части из нержавеющей стали



Материал:

Рукоятка из пластмассы, усиленной стекловолокном, с зубчатым колесом, выполненным литьем под давлением из цинкового сплава. Стальные части из нержавеющей стали 1.4305. Нажимная кнопка из пластмассы (POM).

Исполнение:

Стальные части Без покрытия.

Образец заказа:

K0270.71104

(зажимной рычаг — черно-серый, нажимная кнопка — ярко-красная)

Примечание:

Δ Здесь указать желаемый цветовой код зажимного рычага.

Стандартные цвета:

Зажимная рукоятка – черно-серая, нажимная кнопка – ярко-красная.

Зажимная рукоятка – оранжевая, нажимная кнопка – черно-серая.

Зажимная рукоятка – ярко-красная, нажимная кнопка – черно-серая.

По запросу:

Другие варианты внутренней резьбы, как и длины болта.

Величина „Н1“ по желанию доступна другой длины при надбавке к цене.

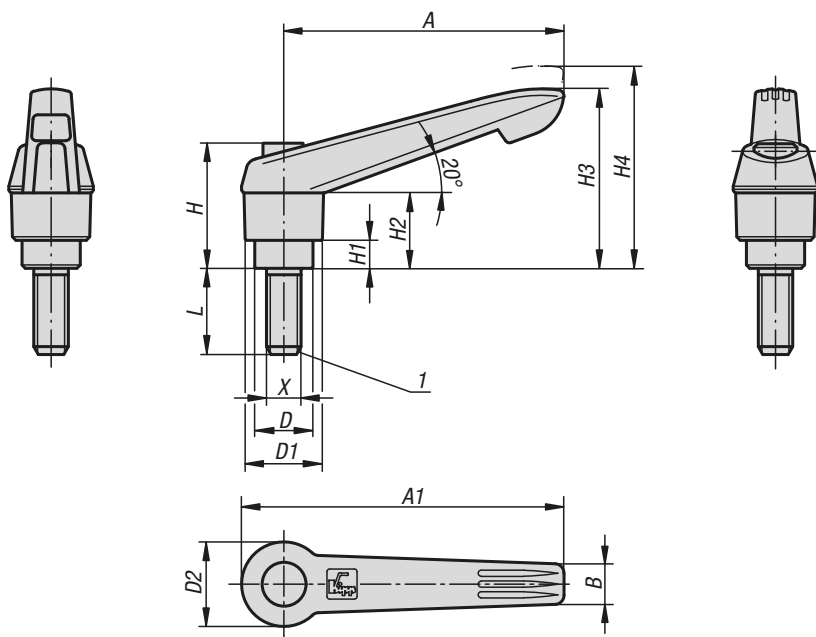


KIPP Зажимные рычаги с нажимной кнопкой, со внутренней резьбой, стальные части из нержавеющей стали

Номер заказа	X	A	A1	B	D	D1	D2	H	H1	H2	H3	H4	T	Число зубьев
K0270.7Δ104	M4	40	47	7,5	10	13	14,5	25,5	4	15	30	33,5	9	16
K0270.7Δ105	M5	40	47	7,5	10	13	14,5	25,5	4	15	30	33,5	9	16
K0270.7Δ106	M6	40	47	7,5	10	13	14,5	25,5	4	15	30	33,5	9	16
K0270.7Δ206	M6	65	75	9,5	13,5	18	19,5	29,5	6,5	17,5	41,5	45,5	12	20
K0270.7Δ208	M8	65	75	9,5	13,5	18	19,5	29,5	6,5	17,5	41,5	45,5	12	20
K0270.7Δ308	M8	80	91,5	11	16	21,5	23	38,5	10	24	53,5	58	14	22
K0270.7Δ310	M10	80	91,5	11	16	21,5	23	38,5	10	24	53,5	58	14	22
K0270.7Δ410	M10	95	109	13	19	25,5	27,5	44,6	10	26	61	66	17	24
K0270.7Δ412	M12	95	109	13	19	25,5	27,5	44,6	10	26	61	66	17	24
K0270.7Δ512	M12	110	126	15,5	23	30	32,5	50,6	12	33	72	77	23	26
K0270.7Δ516	M16	110	126	15,5	23	30	32,5	50,6	12	33	72	77	23	26

Зажимные рычаги с нажимной кнопкой

с наружной резьбой, стальные части из нержавеющей стали



Материал:

Рукоятка из пластмассы, усиленной стекловолокном, с зубчатым колесом, выполненным литьем под давлением из цинкового сплава. Стальные части из нержавеющей стали 1.4305. Нажимная кнопка из пластмассы (POM).

Исполнение:

Стальные части Без покрытия.

Образец заказа:

K0270.71105X10
(зажимной рычаг — черно-серый, нажимная кнопка — ярко-красная; длину указывать как L)

Примечание:

Δ Здесь указать желаемый цветовой код зажимного рычага.

Стандартные цвета:

Зажимная рукоятка – черно-серая, нажимная кнопка – ярко-красная.

Зажимная рукоятка – оранжевая, нажимная кнопка – черно-серая.

Зажимная рукоятка – ярко-красная, нажимная кнопка – черно-серая.

Для $L \geq 60$ мм длина резьбы составляет 60 мм

По запросу:

Другие варианты наружной резьбы, длина болта и специальное исполнение.

Величина „H1“ по желанию доступна другой длины при надбавке к цене.

Указание на чертеже:

1) Конический конец DIN EN ISO 4753

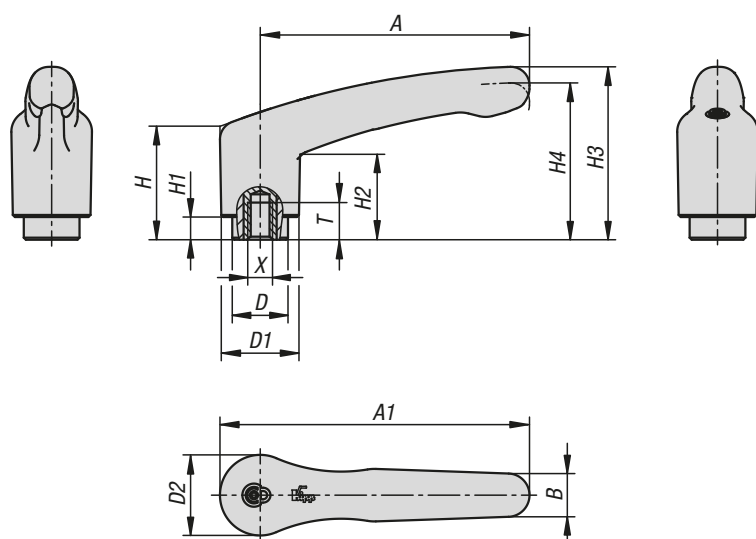


KIPP Зажимные рычаги с нажимной кнопкой, с наружной резьбой, стальные части из нержавеющей стали

Номер заказа	X	A	A1	B	D	D1	D2	H	H1	H2	H3	H4	Число зубьев	L
K0270.7Δ105X	M5	40	47	7,5	10	13	14,5	25,5	4	15	30	33,5	16	10/15/20/25
K0270.7Δ106X	M6	40	47	7,5	10	13	14,5	25,5	4	15	30	33,5	16	10/15/20/25/30/40/50
K0270.7Δ206X	M6	65	75	9,5	13,5	18	19,5	29,5	6,5	17,5	41,5	45,5	20	15/20/25/30/40/50/60
K0270.7Δ208X	M8	65	75	9,5	13,5	18	19,5	29,5	6,5	17,5	41,5	45,5	20	15/20/25/30/40/50/60
K0270.7Δ210X	M10	65	75	9,5	13,5	18	19,5	29,5	6,5	17,5	41,5	45,5	20	20/25/30/40/50/60
K0270.7Δ308X	M8	80	91,5	11	16	21,5	23	38,5	10	24	53,5	58	22	20/25/30/40/50/60
K0270.7Δ310X	M10	80	91,5	11	16	21,5	23	38,5	10	24	53,5	58	22	20/25/30/40/50/60
K0270.7Δ412X	M12	95	109	13	19	25,5	27,5	44,6	10	26	61	66	24	25/30/40/50/60
K0270.7Δ516X	M16	110	126	15,5	23	30	32,5	50,6	12	33	72	77	26	30/40/50/60

Зажимные рычаги из пластмассы

с функцией обеспечения безопасности с внутренней резьбой



Зажимные рычаги с функцией обеспечения безопасности предотвращают непреднамеренное откручивание или закручивание рычага.

В исходном состоянии рычаг свободно поворачивается и не соединен с местом зацепления. Только после нажатия рукоятки происходит зацепление, и зажатие можно ослабить или затянуть.

Возврат в исходное положение выполняется непосредственно после отпускания рукоятки под действием пружины.

Материал:

Рукоятка и вставка из усиленной пластмассы. Втулка из латуни.

Образец заказа:

K1553.2051

Преимущества:

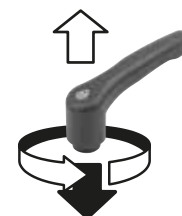
Защита от непреднамеренного открывания или закрывания.

Замкнутый контур ручки без выступающих кромок.

По запросу:

Специальное исполнение.

Захват путем нажатия (функция безопасности)

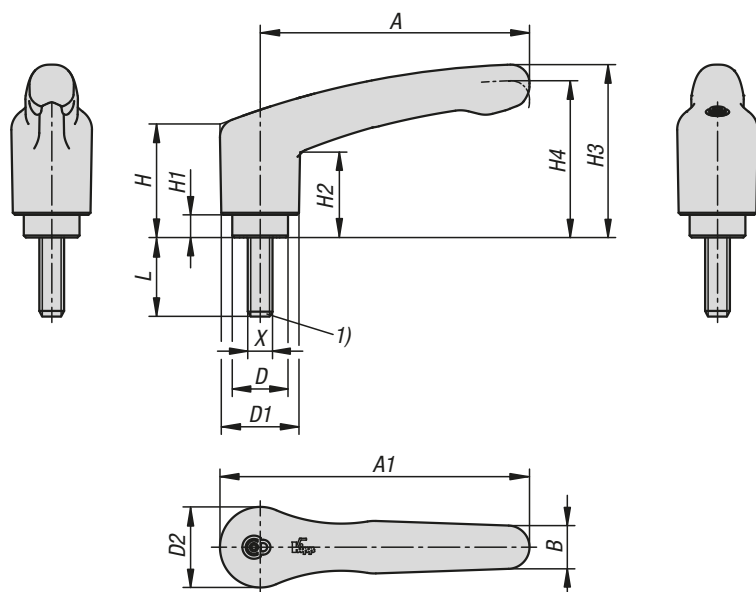


KIPP Зажимные рычаги из пластмассы с функцией обеспечения безопасности, с внутренней резьбой

Номер заказа	Цвет основы	X	T	D	D1	D2	H	H1	H2	H3	H4	A	A1	B	Число зубьев
K1553.2051	чёрно-серый RAL 7021	M5	7,5	13,5	18,8	19,5	27,4	5,5	20,7	41,9	38	65,2	75	10,5	12
K1553.2061	чёрно-серый RAL 7021	M6	9	13,5	18,8	19,5	27,4	5,5	20,7	41,9	38	65,2	75	10,5	12
K1553.2081	чёрно-серый RAL 7021	M8	9	13,5	18,8	19,5	27,4	5,5	20,7	41,9	38	65,2	75	10,5	12
K1553.20584	ярко-красный RAL 3020	M5	7,5	13,5	18,8	19,5	27,4	5,5	20,7	41,9	38	65,2	75	10,5	12
K1553.20684	ярко-красный RAL 3020	M6	9	13,5	18,8	19,5	27,4	5,5	20,7	41,9	38	65,2	75	10,5	12
K1553.20884	ярко-красный RAL 3020	M8	9	13,5	18,8	19,5	27,4	5,5	20,7	41,9	38	65,2	75	10,5	12

Зажимные рычаги из пластмассы

с функцией обеспечения безопасности с наружной резьбой



Зажимные рычаги с функцией обеспечения безопасности предотвращают непреднамеренное откручивание или закручивание рычага.

В исходном состоянии рычаг свободно поворачивается и не соединен с местом зацепления. Только после нажатия рукоятки происходит зацепление, и зажатие можно ослабить или затянуть.

Возврат в исходное положение выполняется непосредственно после отпущения рукоятки под действием пружины.

Материал:

Рукоятка и вставка из усиленного полимера. Резьбовой палец из стали 5.8.

Исполнение:

Сталь с синим пассивированием.

Образец заказа:

K1553.2051X20 (указать длину L)

Преимущества:

Защита от непреднамеренного открывания или закрывания.
Замкнутый контур ручки без выступающих кромок.

По запросу:

Специальное исполнение.

Указание на чертеже:

1) Конический конец DIN EN ISO 4753

Захват путем нажатия (функция безопасности)

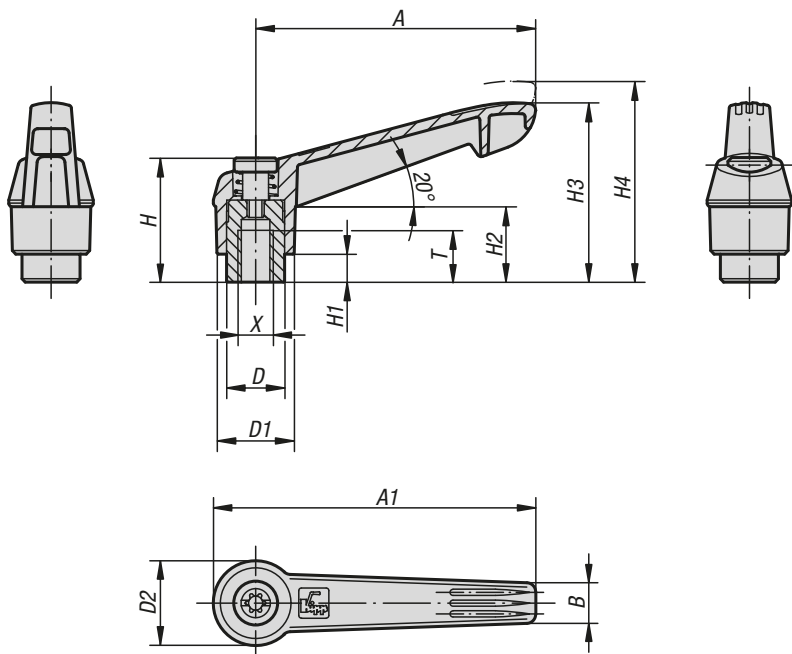


KIPP Зажимные рычаги из пластмассы с функцией обеспечения безопасности, с наружной резьбой

Номер заказа	Цвет основы	X	D	D1	D2	H	H1	H2	H3	H4	A	A1	B	L	Число зубьев
K1553.2051X	чёрно-серый RAL 7021	M5	13,5	18,8	19,5	27,4	5,5	20,7	41,9	38	65,2	75	10,5	10/20/30/40	12
K1553.2061X	чёрно-серый RAL 7021	M6	13,5	18,8	19,5	27,4	5,5	20,7	41,9	38	65,2	75	10,5	10/20/30/40	12
K1553.2081X	чёрно-серый RAL 7021	M8	13,5	18,8	19,5	27,4	5,5	20,7	41,9	38	65,2	75	10,5	10/20/30/40	12
K1553.20584X	ярко-красный RAL 3020	M5	13,5	18,8	19,5	27,4	5,5	20,7	41,9	38	65,2	75	10,5	10/20/30/40	12
K1553.20684X	ярко-красный RAL 3020	M6	13,5	18,8	19,5	27,4	5,5	20,7	41,9	38	65,2	75	10,5	10/20/30/40	12
K1553.20884X	ярко-красный RAL 3020	M8	13,5	18,8	19,5	27,4	5,5	20,7	41,9	38	65,2	75	10,5	10/20/30/40	12

Зажимные рычаги, антистатические

с внутренней резьбой и полимерной ручкой



Материал:

Рукоятка из усиленной пластмассы, с зубчатым кольцом, выполненным литьем под давлением из цинкового сплава. Стальные детали, класс прочности 5.8.

Исполнение:

Стальные части вороненые, рукоятка графитово-черная.

Образец заказа:

K0269.1120624

Применение:

Чувствительные электрические или электронные детали, компоненты и устройства (элементы, чувствительные к электростатическому разряду) могут быть повреждены или даже разрушены при нахождении в зоне электростатического разряда (electrostatic discharge = ESD). Электростатический разряд может быть вызван присутствием людей или контактом с элементами, чувствительными к электростатическому разряду (например, при изготовлении, монтаже, транспортировке и хранении и т. д.).

Во избежание электростатического разряда требуется установка токоотводящих элементов вблизи электронных устройств, которые соответствуют DIN EN 61340-5-1. Данные элементы используются в случае наличия оборудования, чувствительного к электростатическим разрядам, и защитных зон (EPA) согласно DIN EN 61340-5-1.

Безопасность:

Данные изделия с защитой от электростатического разряда применяются также для устройств, компонентов и защитных систем во взрывоопасных зонах.

При применении данных изделий с защитой от электростатического разряда можно избежать формирования электростатического искрового разряда и тем самым возможного воспламенения газов и пыли, что может привести к взрыву в закрытых помещениях.

Для защиты персонала, который работает во взрывоопасных зонах, изготовители устройств и эксплуатирующие организации должны руководствоваться директивами ATEX.

Данные изделия с защитой от электростатического разряда проверены TÜV Süd на токоотведение.

Целевые группы:

Изготовители устройств, которые должны соблюдать требования директивы ATEX 2014/34/EU для изделия.

Эксплуатирующие организации, которые должны соблюдать требования рабочей директивы ATEX 1999/92/EG.

Вывод из зацепления путем поднятия

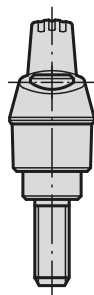
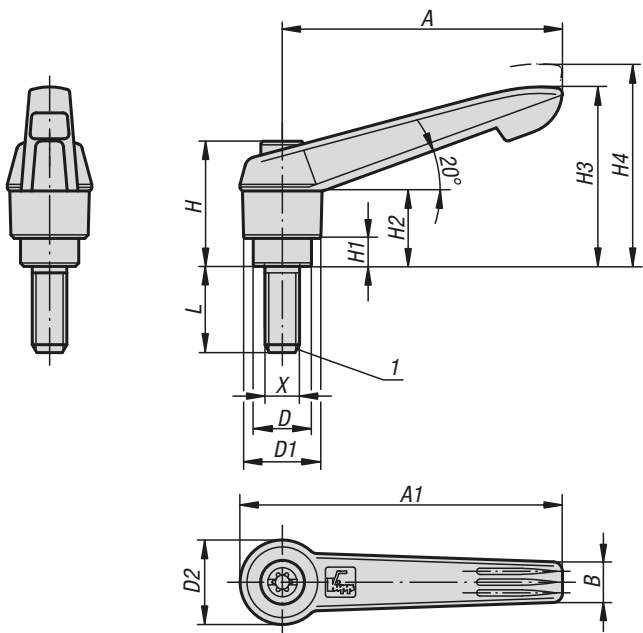


KIPR Зажимные рычаги, антистатические, с внутренней резьбой и полимерной ручкой

Номер заказа	X	A	A1	B	D	D1	D2	H	H1	H2	H3	H4	T	Число зубьев
K0269.1120624	M6	65	75	9,5	13,5	18	19,5	28,5	6,5	17,5	41,5	45,5	12	20
K0269.1120824	M8	65	75	9,5	13,5	18	19,5	28,5	6,5	17,5	41,5	45,5	12	20

Зажимные рычаги, антистатические

с наружной резьбой и полимерной ручкой



Указание на чертеже:

1) Конический конец DIN EN ISO 4753

Вывод из зацепления
путем поднятия



Материал:

Рукоятка из усиленной пластмассы, с зубчатым кольцом, выполненным литьем под давлением из цинкового сплава. Стальные детали, класс прочности 5.8.

Исполнение:

Стальные части вороненые, рукоятка графитово-черная.

Образец заказа:

K0269.1120624X20

Примечание:

Для $L \geq 60$ мм длина резьбы составляет 60 мм

Применение:

Чувствительные электрические или электронные детали, компоненты и устройства (элементы, чувствительные к электростатическому разряду) могут быть повреждены или даже разрушены при нахождении в зоне электростатического разряда (electrostatic discharge = ESD). Электростатический разряд может быть вызван присутствием людей или контактом с элементами, чувствительными к электростатическому разряду (например, при изготовлении, монтаже, транспортировке и хранении и т. д.).

Во избежание электростатического разряда требуется установка токоотводящих элементов вблизи электронных устройств, которые соответствуют DIN EN 61340-5-1. Данные элементы используются в случае наличия оборудования, чувствительного к электростатическим разрядам, и защитных зон (EPA) согласно DIN EN 61340-5-1.

Безопасность:

Данные изделия с защитой от электростатического разряда применяются также для устройств, компонентов и защитных систем во взрывоопасных зонах.

При применении данных изделий с защитой от электростатического разряда можно избежать формирования электростатического искрового разряда и тем самым возможного воспламенения газов и пыли, что может привести к взрыву в закрытых помещениях.

Для защиты персонала, который работает во взрывоопасных зонах, изготовители устройств и эксплуатирующие организации должны руководствоваться директивами АTEX.

Данные изделия с защитой от электростатического разряда проверены TÜV Süd на токоотведение.

Целевые группы:

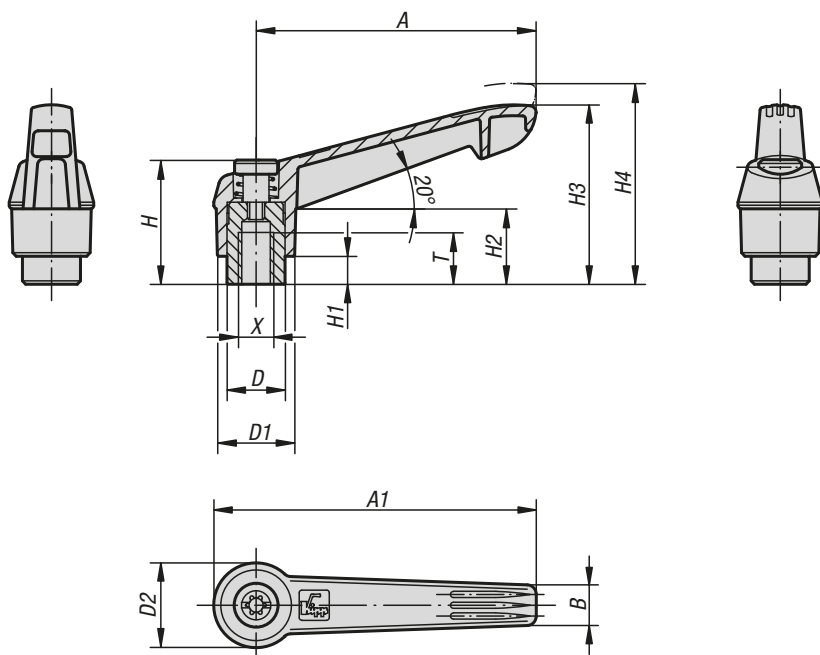
Изготовители устройств, которые должны соблюдать требования директивы АTEX 2014/34/EU для изделия. Эксплуатирующие организации, которые должны соблюдать требования рабочей директивы АTEX 1999/92/EG.

KIPP Зажимные рычаги, антистатические, с наружной резьбой и полимерной ручкой

Номер заказа	X	D	D1	D2	H	H1	H2	H3	H4	A	A1	B	Число зубьев	L
K0269.1120624X20	M6	13,5	18	19,5	28,5	6,5	17,5	41,5	45,5	65	75	9,5	20	20
K0269.1120824X20	M8	13,5	18	19,5	28,5	6,5	17,5	41,5	45,5	65	75	9,5	20	20
K0269.1121024X20	M10	13,5	18	19,5	28,5	6,5	17,5	41,5	45,5	65	75	9,5	20	20

Зажимные рычаги, антибактериальные

с внутренней резьбой и полимерной ручкой, стальные части из нержавеющей стали



Материал:

Ручьятка цвета серого шифера из усиленной пластмассы, с зубчатым кольцом, выполненным литьем под давлением из цинкового сплава. Металлические части из нержавеющей стали 1.4305.

Исполнение:

Нержавеющая сталь, Без покрытия.

Образец заказа:

K0270.12206144

Применение:

Антибактериальные изделия линейки KIPP MEDI grip обладают высокой эффективностью в отношении целого ряда вредоносных микроорганизмов: бактерий, грибов и других, а также полирезистентных бактерий (например, MRSA).

Микрочастицы серебра, внедренные в состав используемой пластмассы, проявляют антибактериальное действие, эффективность которого сохраняется на протяжении всего цикла жизни изделия.

Принцип действия:

ионы серебра на поверхности изделия эффективно подавляют рост вредоносных микроорганизмов, при этом отмечается постоянное сокращение численности патогенов, присутствующих на изделиях MEDI grip (проверено и подтверждено аккредитованной испытательной лабораторией).

В периоды между циклами очистки риск инфекции при контакте с данными изделиями значительно снижен.

Преимущества:

Устойчивость к влажности и очистителям (при дезинфекции), отсутствие токсичных побочных воздействий.

Применение:

Установка на станки, устройства и оборудование, а также в учреждениях, которые работают в областях с повышенными требованиями к гигиене (например, в больницах, врачебных кабинетах, реабилитационных центрах, на пищевом производстве), применение в официальных учреждениях или в учреждениях с большим количеством людей (например, в домах престарелых, детских воспитательных учреждениях).

Вывод из зацепления
путем поднятия

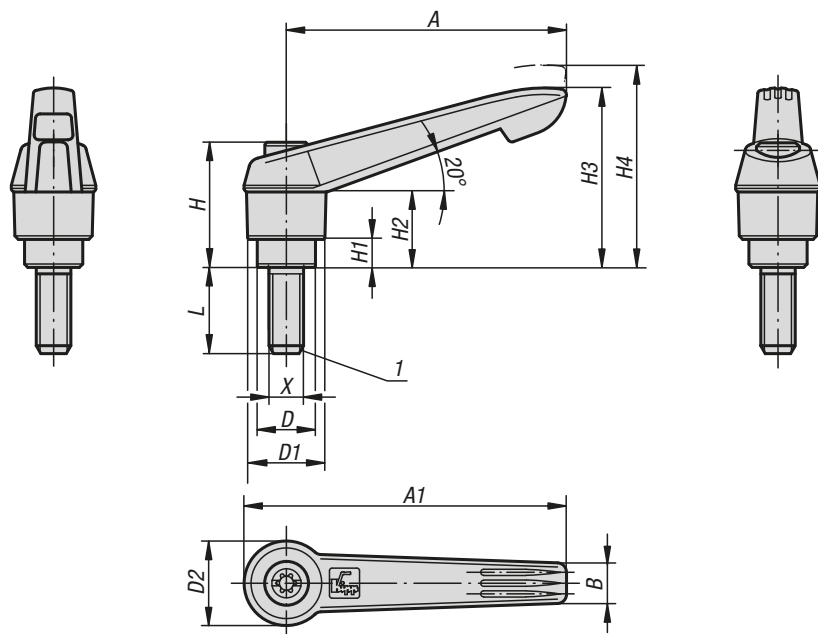


KIPP Зажимные рычаги, антибактериальные, с внутренней резьбой и полимерной ручкой, стальные части из нержавеющей стали

Номер заказа	X	T	D	D1	D2	H	H1	H2	H3	H4	A	A1	B	Число зубьев
K0270.12206144	M6	12	13,5	18	19,5	28,5	6,5	17,5	41,5	45,5	65	75	9,5	20
K0270.12208144	M8	12	13,5	18	19,5	28,5	6,5	17,5	41,5	45,5	65	75	9,5	20

Зажимные рычаги, антибактериальные

с наружной резьбой и полимерной ручкой, стальные части из нержавеющей стали



Материал:

Рукоятка цвета серого шифера из усиленной пластмассы, с зубчатым кольцом, выполненным литьем под давлением из цинкового сплава. Металлические части из нержавеющей стали 1.4305.

Исполнение:

Нержавеющая сталь, Без покрытия.

Образец заказа:

K0270.12210144X20

Примечание:

Для $L \geq 60$ мм длина резьбы составляет 60 мм

Применение:

Антибактериальные изделия линейки KIPP MEDI grip обладают высокой эффективностью в отношении целого ряда вредоносных микроорганизмов: бактерий, грибков и других, а также полирезистентных бактерий (например, MRSA).

Микрочастицы серебра, внедренные в состав используемой пластмассы, проявляют антибактериальное действие, эффективность которого сохраняется на протяжении всего цикла жизни изделия.

Принцип действия:

ионы серебра на поверхности изделия эффективно подавляют рост вредоносных микроорганизмов, при этом отмечается постоянное сокращение численности патогенов, присутствующих на изделиях MEDI grip (проверено и подтверждено аккредитованной испытательной лабораторией).

В периоды между циклами очистки риск инфекции при контакте с данными изделиями значительно снижен.

Преимущества:

Устойчивость к влажности и очистителям (при дезинфекции), отсутствие токсичных побочных воздействий.

Применение:

Установка на станки, устройства и оборудование, а также в учреждениях, которые работают в областях с повышенными требованиями к гигиене (например, в больницах, врачебных кабинетах, реабилитационных центрах, на пищевом производстве), применение в официальных учреждениях или в учреждениях с большим количеством людей (например, в домах престарелых, детских воспитательных учреждениях).

Вывод из зацепления
путем поднятия

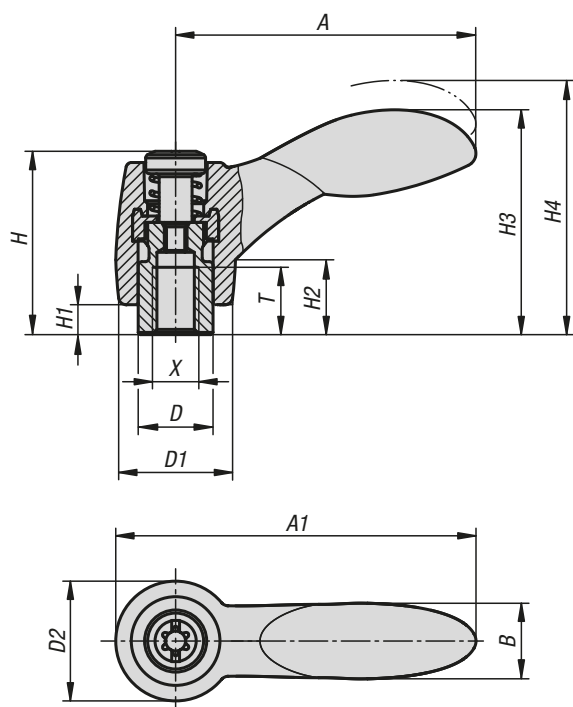


KIPP Зажимные рычаги, антибактериальные, с наружной резьбой и полимерной ручкой, стальные части из нержавеющей стали

Номер заказа	X	D	D1	D2	H	H1	H2	H3	H4	A	A1	B	Число зубьев	L
K0270.12206144X20	M6	13,5	18	19,5	28,5	6,5	17,5	41,5	45,5	65	75	9,5	20	20
K0270.12208144X20	M8	13,5	18	19,5	28,5	6,5	17,5	41,5	45,5	65	75	9,5	20	20
K0270.12210144X20	M10	13,5	18	19,5	28,5	6,5	17,5	41,5	45,5	65	75	9,5	20	20

Зажимной рычаг 2К

с внутренней резьбой



Материал:

Рукоятка:
 твердые компоненты — из армированной
 стекловолокном пластмассы с зубчатым кольцом
 из цинкового литья.
 Мягкие компоненты — термофлекс на основе
 SEBS.
 Стальные части:
 коэффициент прочности 5.8.

Исполнение:

Стальные части воронёные.

Образец заказа:

K0125.10401

Примечание:

Твердые и мягкие компоненты серийно
 поставляются в черно-сером цвете RAL 7021.

По запросу:

Другие варианты внутренней резьбы, сочетаний
 цветов, а также специальные исполнения.
 Размер «Н1» по желанию может быть поставлен
 другой длины за дополнительную плату.

Вывод из зацепления
 путем поднятия

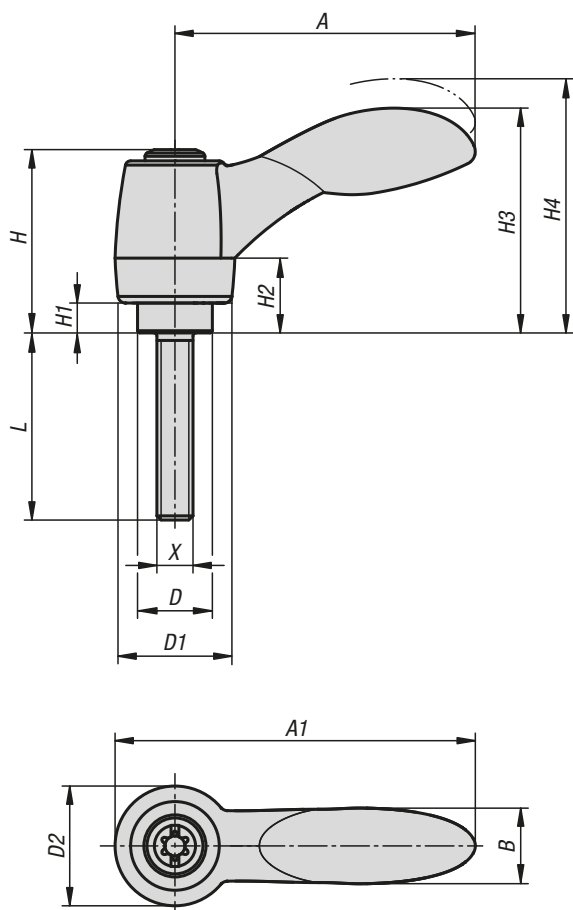


KIPP Зажимной рычаг 2К с внутренней резьбой

Номер заказа	Материал компонента	X	T	D	D1	D2	H	H1	H2	H3	H4	A	A1	B	Число зубьев
K0125.10401	Сталь	M4	9	10	15	16	24,5	4	10	30	33,5	40,1	48,1	10,1	16
K0125.10501	Сталь	M5	9	10	15	16	24,5	4	10	30	33,5	40,1	48,1	10,1	16
K0125.10601	Сталь	M6	9	10	15	16	24,5	4	10	30	33,5	40,1	48,1	10,1	16
K0125.20601	Сталь	M6	12	13,5	17,5	19	28,5	6,5	12,5	41,2	45,2	64,9	74,4	17,6	20
K0125.20801	Сталь	M8	12	13,5	17,5	19	28,5	6,5	12,5	41,2	45,2	64,9	74,4	17,6	20
K0125.30801	Сталь	M8	14	16	21	22	37	10	17	51,6	56,1	80,2	91,2	20,7	22
K0125.31001	Сталь	M10	14	16	21	22	37	10	17	51,6	56,1	80,2	91,2	20,7	22

Зажимной рычаг 2К

с наружной резьбой



Материал:

Рукоятка:
 твердые компоненты — из армированной
 стекловолокном пластмассы с зубчатым кольцом из
 цинкового литья.
 Мягкие компоненты — термофлекс на основе SEBS.
 Стальные части:
 коэффициент прочности 5.8.

Исполнение:

Стальные части воронёные.

Образец заказа:

K0125.10501X10 (указать длину L)

Примечание:

Твердые и мягкие компоненты серийно
 поставляются в черно-сером цвете RAL 7021.

Для $L \geq 60$ мм длина резьбы составляет 60 мм

По запросу:

Другие варианты наружной резьбы, длина болта,
 сочетаний цветов, а также специальные исполнения.
 Размер «Н1» по желанию может быть поставлен
 другой длины за дополнительную плату.

Вывод из зацепления
 путем поднятия



KIPP Зажимной рычаг 2К с наружной резьбой

Номер заказа	X	D	D1	D2	H	H1	H2	H3	H4	A	A1	B	Число зубьев	L
K0125.10501X	M5	10	15	16	24,5	4	10	30	33,5	40,1	48,1	10,1	16	10/15/20/25/30/35/40/45/50
K0125.10601X	M6	10	15	16	24,5	4	10	30	33,5	40,1	48,1	10,1	16	10/15/20/25/30/35/40/45/50
K0125.20601X	M6	13,5	17,5	19	28,5	6,5	12,5	41,2	45,2	64,9	74,4	17,6	20	15/20/25/30/35/40/45/50/55/60
K0125.20801X	M8	13,5	17,5	19	28,5	6,5	12,5	41,2	45,2	64,9	74,4	17,6	20	15/20/25/30/35/40/45/50/55/60
K0125.21001X	M10	13,5	17,5	19	28,5	6,5	12,5	41,2	45,2	64,9	74,4	17,6	20	15/20/25/30/35/40/45/50/55/60
K0125.30801X	M8	16	21	22	37	10	17	51,6	56,1	80,2	91,2	20,7	22	15/20/25/30/35/40/45/50/55/60
K0125.31001X	M10	16	21	22	37	10	17	51,6	56,1	80,2	91,2	20,7	22	15/20/25/30/35/40/45/50/55/60

Зажимной рычаг 2К

с внутренней резьбой, стальные части из нержавеющей стали



Материал:

Рукоятка: твердые компоненты — из армированной стекловолокном пластмассы с зубчатым кольцом из цинкового литья.

Мягкие компоненты — термофлекс на основе SEBS. Стальные части: нержавеющая сталь, 1.4305.

Исполнение:

Стальные части Без покрытия.

Образец заказа:

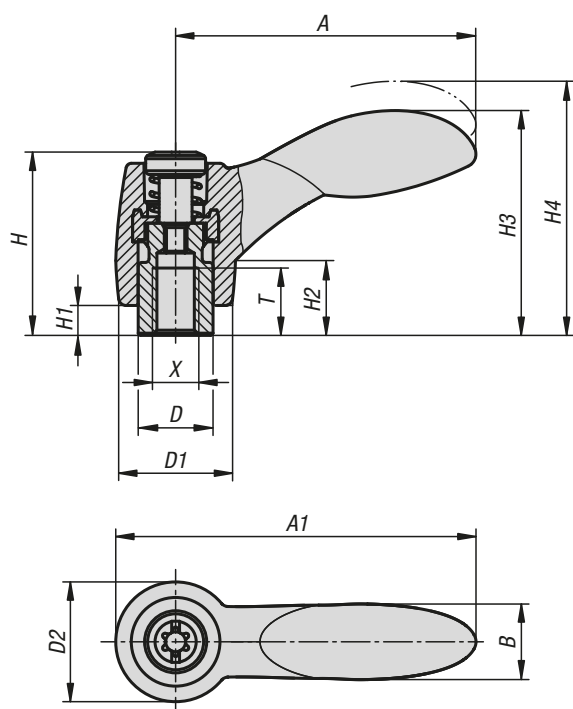
K0126.10401

Примечание:

Твердые и мягкие компоненты серийно поставляются в черно-сером цвете RAL 7021.

По запросу:

Другие варианты внутренней резьбы, сочетаний цветов, а также специальные исполнения. Размер «Н1» по желанию может быть поставлен другой длины за дополнительную плату.



Вывод из зацепления путем поднятия

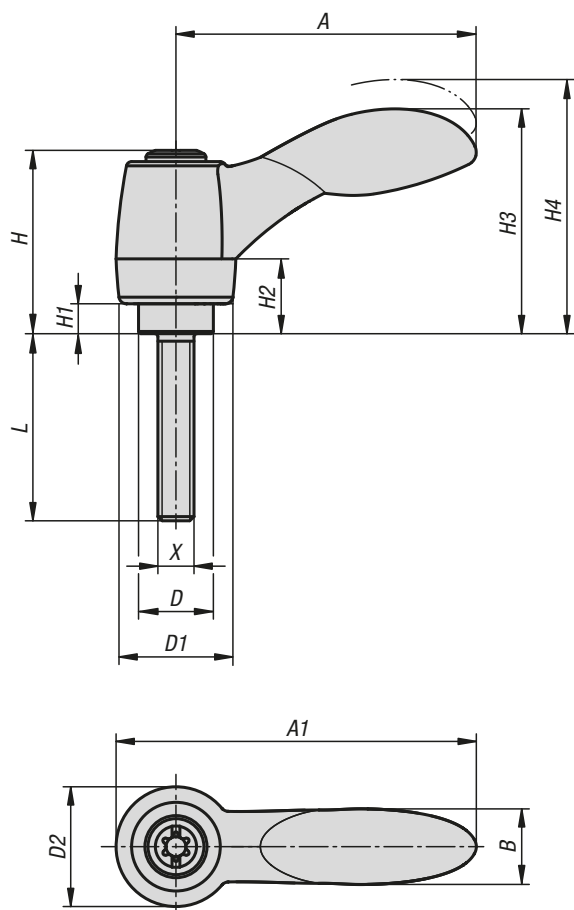


KIPP Зажимной рычаг 2К с внутренней резьбой, стальные части из нержавеющей стали

Номер заказа	Материал компонента	X	T	D	D1	D2	H	H1	H2	H3	H4	A	A1	B	Число зубьев
K0126.10401	Нержавеющая сталь	M4	9	10	15	16	24,5	4	10	30	33,5	40,1	48,1	10,1	16
K0126.10501	Нержавеющая сталь	M5	9	10	15	16	24,5	4	10	30	33,5	40,1	48,1	10,1	16
K0126.10601	Нержавеющая сталь	M6	9	10	15	16	24,5	4	10	30	33,5	40,1	48,1	10,1	16
K0126.20601	Нержавеющая сталь	M6	12	13,5	17,5	19	28,5	6,5	12,5	41,2	45,2	64,9	74,4	17,6	20
K0126.20801	Нержавеющая сталь	M8	12	13,5	17,5	19	28,5	6,5	12,5	41,2	45,2	64,9	74,4	17,6	20
K0126.30801	Нержавеющая сталь	M8	14	16	21	22	37	10	17	51,6	56,1	80,2	91,2	20,7	22
K0126.31001	Нержавеющая сталь	M10	14	16	21	22	37	10	17	51,6	56,1	80,2	91,2	20,7	22

Зажимной рычаг 2К

с наружной резьбой, стальные части из нержавеющей стали



Материал:

Рукоятка:
 твердые компоненты — из армированной
 стекловолокном пластмассы с зубчатым кольцом из
 цинкового литья.
 Мягкие компоненты — термофлекс на основе SEBS.
 Стальные части:
 нержавеющая сталь, 1.4305.

Исполнение:

Стальные части Без покрытия.

Образец заказа:

K0126.10501X10 (указать длину L)

Примечание:

Твердые и мягкие компоненты серийно
 поставляются в черно-сером цвете RAL 7021.

Для L ≥ 60 мм длина резьбы составляет 60 мм

По запросу:

Другие варианты наружной резьбы, длина болта,
 цветовых комбинаций, а также специальное
 исполнение.
 Размер „Н1“ по желанию может быть поставлен
 другой длины за надбавку к цене.

Вывод из зацепления
 путем поднятия

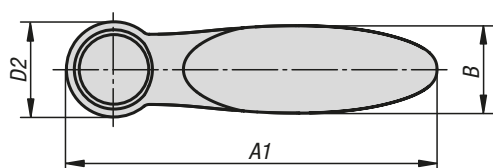
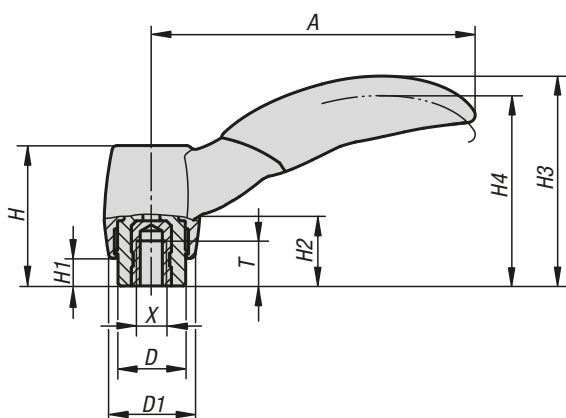


KIPP Зажимной рычаг 2К с наружной резьбой, стальные части из нержавеющей стали

Номер заказа	X	D	D1	D2	H	H1	H2	H3	H4	A	A1	B	Число зубьев	L
K0126.10501X	M5	10	15	16	24,5	4	10	30	33,5	40,1	48,1	10,1	16	10/15/20/25
K0126.10601X	M6	10	15	16	24,5	4	10	30	33,5	40,1	48,1	10,1	16	10/15/20/25/30/40/50
K0126.20601X	M6	13,5	17,5	19	28,5	6,5	12,5	41,2	45,2	64,9	74,4	17,6	20	15/20/25/30/40/50/60
K0126.20801X	M8	13,5	17,5	19	28,5	6,5	12,5	41,2	45,2	64,9	74,4	17,6	20	15/20/25/30/40/50/60
K0126.21001X	M10	13,5	17,5	19	28,5	6,5	12,5	41,2	45,2	64,9	74,4	17,6	20	20/25/30/40/50/60
K0126.30801X	M8	16	21	22	37	10	17	51,6	56,1	80,2	91,2	20,7	22	20/25/30/40/50/60
K0126.31001X	M10	16	21	22	37	10	17	51,6	56,1	80,2	91,2	20,7	22	20/25/30/40/50/60

Рычаги зажимные ECO

с внутренней резьбой



Материал:

Рукоятка и вставка из усиленной пластмассы.
Втулка из латуни или стали.

Исполнение:

Сталь с синим пассивированием.

Образец заказа:

K0252.1041

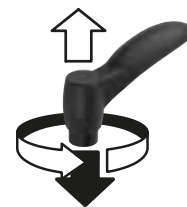
Примечание:

Серийно поставляется цвет черно-серый RAL 7021.

По запросу:

Другие варианты внутренней резьбы, цвета, а также специальные исполнения.

Вывод из зацепления
путем нажатия

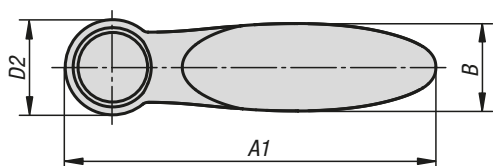
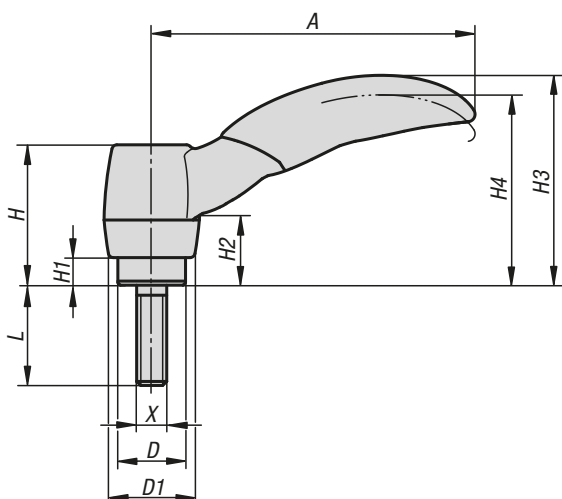


KIPP Рычаги зажимные ECO с внутренней резьбой

Номер заказа	Материал компонента	X	T	D	D1	D2	H	H1	H2	H3	H4	A	A1	B	Число зубьев
K0252.1041	Латунь	M4	6	10	12,6	14,1	21,7	5	11,3	32	29,1	47,9	55	13	12
K0252.1051	Латунь	M5	6	10	12,6	14,1	21,7	5	11,3	32	29,1	47,9	55	13	12
K0252.2051	Латунь	M5	7,5	13,5	17	19	28	5,5	14	41,9	38	64,5	74	17,5	12
K0252.2061	Латунь	M6	9	13,5	17	19	28	5,5	14	41,9	38	64,5	74	17,5	12
K0252.2081	Латунь	M8	9	13,5	17	19	28	5,5	14	41,9	38	64,5	74	17,5	12
K0252.3081	Сталь	M8	12	17	20,4	23,9	40,7	10	23,1	58,1	53,3	81,1	93	22	12
K0252.3101	Сталь	M10	12	17	20,4	23,9	40,7	10	23,1	58,1	53,3	81,1	93	22	12

Рычаги зажимные ECO

с наружной резьбой



Материал:

Рукоятка и вставка из усиленного полимера.
Резьбовой палец из стали 5.8.

Исполнение:

Сталь с синим пассивированием.

Образец заказа:

K0252.1041X10
(указать длину L)

Примечание:

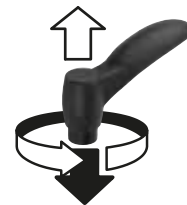
Серийно поставляется цвет черно-серый RAL 7021.

Для $L \geq 60$ мм длина резьбы составляет 60 мм

По запросу:

Другие варианты наружной резьбы, цвета а также специальные исполнения.

Вывод из зацепления
путем нажатия

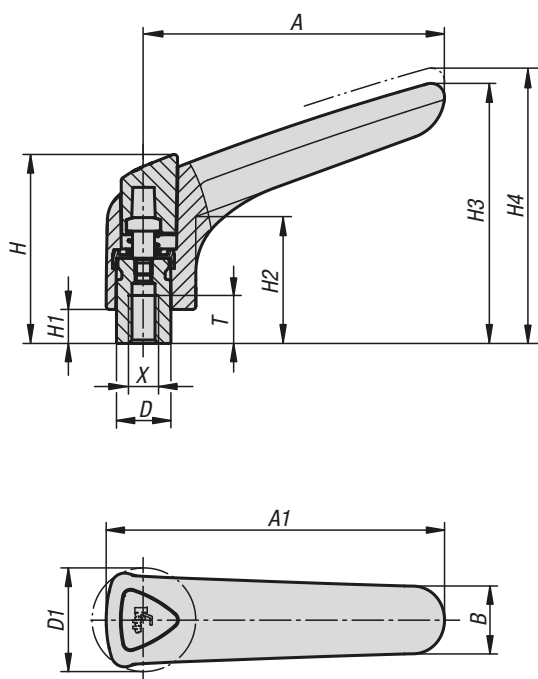


KIPP Рычаги зажимные ECO с наружной резьбой

Номер заказа	X	D	D1	D2	H	H1	H2	H3	H4	A	A1	B	Число зубьев	L
K0252.1041X	M4	10	12,6	14,1	21,7	5	11,3	32	29,1	47,9	55	13	12	10/15/20
K0252.1051X	M5	10	12,6	14,1	21,7	5	11,3	32	29,1	47,9	55	13	12	10/15/20/25
K0252.2051X	M5	13,5	17	19	28	5,5	14	41,9	38	64,5	74	17,5	12	10/15/20/25/30/40
K0252.2061X	M6	13,5	17	19	28	5,5	14	41,9	38	64,5	74	17,5	12	10/15/20/25/30/40
K0252.2081X	M8	13,5	17	19	28	5,5	14	41,9	38	64,5	74	17,5	12	10/15/20/25/30/40
K0252.3081X	M8	17	20,4	23,9	40,7	10	23,1	58,1	53,3	81,1	93	22	12	20/25/30/40/50/60
K0252.3101X	M10	17	20,4	23,9	40,7	10	23,1	58,1	53,3	81,1	93	22	12	20/25/30/40/50/60

Рычаги зажимные, эргономичные

с внутренней резьбой



Материал:

Рукоятка: твердый компонент из усиленного полимера, с зубчатым кольцом, выполненным методом литья под давлением из цинкового сплава. Мягкий компонент из термопластичного эластомера.

Металлические детали: Класс прочности: 5.8.

Исполнение:

Стальные части - синяя пассивация.

Образец заказа:

K0981.3081

Примечание:

Серийная поставка в цветовой комбинации: графитово-черный оттенок RAL 9011 (твердый компонент) и черно-серый оттенок RAL 7021 (мягкий компонент).

Благодаря мягкому компоненту достигается особая эргономичность промышленной фурнитуры. Закрытое исполнение защищает от загрязнений. Данная конструкция была разработана с учетом особенностей захвата руки.

Кнопка рычага облегчает расцепление и обеспечивает удобное перемещение ручки.

По запросу:

Другие варианты внутренней резьбы, цвета а так же специальное исполнение.

Величина „Н1“ по желанию доступна другой длины при надбавке к цене.

Вывод из зацепления путем поднятия

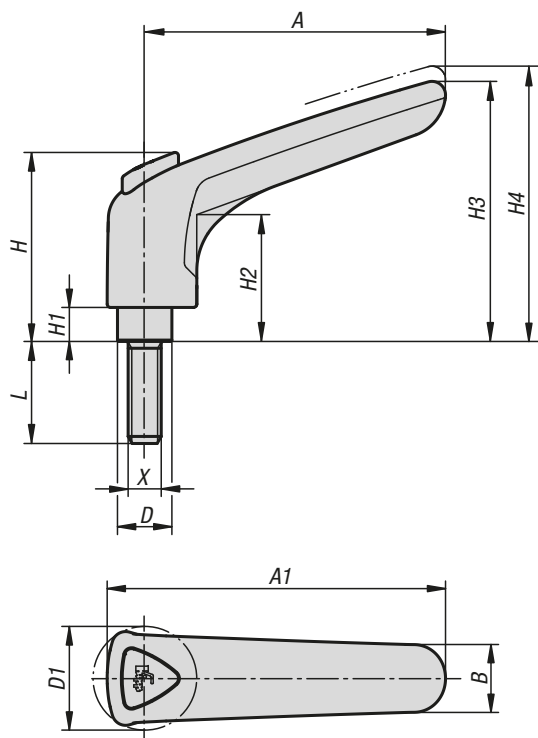


KIPR Рычаги зажимные, эргономичные, с внутренней резьбой

Номер заказа	X	T	D	D1	H	H1	H2	H3	H4	A	A1	B	Число зубьев
K0981.3081	M8	14	16	30,5	55,6	10	37,3	76,5	81	88,5	99,5	20	22
K0981.3101	M10	14	16	30,5	55,6	10	37,3	76,5	81	88,5	99,5	20	22

Рычаги зажимные, эргономичные

с наружной резьбой



Материал:

Рукоятка: твердый компонент из усиленного полимера, с зубчатым кольцом, выполненным методом литья под давлением из цинкового сплава. Мягкий компонент из термопластичного эластомера.

Металлические детали: Класс прочности: 5.8.

Исполнение:

Стальные части - синяя пассивация.

Образец заказа:

K0981.3081X15 (указать длину L)

Примечание:

Серийная поставка в цветовой комбинации: графитово-черный оттенок RAL 9011 (твердый компонент) и черно-серый оттенок RAL 7021 (мягкий компонент).

Благодаря мягкому компоненту достигается особая эргономичность промышленной фурнитуры. Закрытое исполнение защищает от загрязнений. Данная конструкция была разработана с учетом особенностей захвата руки.

Кнопка рычага облегчает расцепление и обеспечивает удобное перемещение ручки.

Для $L \geq 60$ мм длина резьбы составляет 60 мм

По запросу:

Другие варианты наружной резьбы, длина болта, сочетаний цветов, а также специальные исполнения.

Размер «Н1» по желанию может быть поставлен другой длины за дополнительную плату.

Вывод из зацепления путем поднятия



KIPR Рычаги зажимные, эргономичные, с наружной резьбой

Номер заказа	X	D	D1	H	H1	H2	H3	H4	A	A1	B	Число зубьев	L
K0981.3081X	M8	16	30,5	55,6	10	37,3	76,5	81	88,5	99,5	20	22	15/20/25/30/35/40/45/50/55/60
K0981.3101X	M10	16	30,5	55,6	10	37,3	76,5	81	88,5	99,5	20	22	15/20/25/30/35/40/45/50/55/60

Рычаги зажимные, эргономичные

с внутренней резьбой, стальные части из нержавеющей стали



Материал:

Рукоятка:

твердый компонент из усиленного полимера, с зубчатым кольцом, выполненным методом литья под давлением из цинкового сплава.

Мягкий компонент из термопластичного эластомера.

Металлические части нержавеющая сталь, 1.4305.

Исполнение:

Стальные части Без покрытия.

Образец заказа:

K0982.3081

Примечание:

Серийная поставка в цветовой комбинации: графитово-черный оттенок RAL 9011 (твердый компонент) и черно-серый оттенок RAL 7021 (мягкий компонент).

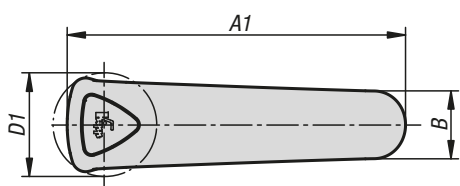
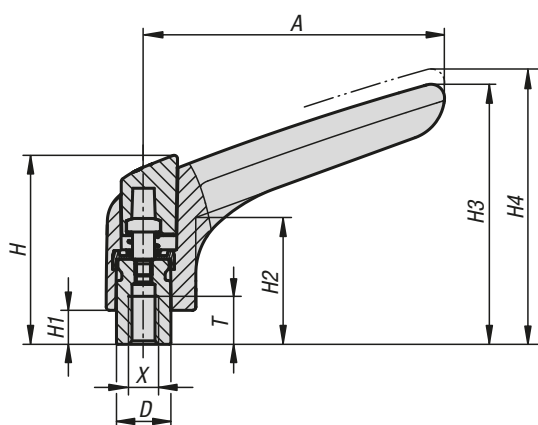
Благодаря мягкому компоненту достигается особая эргономичность промышленной фурнитуры. Закрытое исполнение защищает от загрязнений. Данная конструкция была разработана с учетом особенностей захвата руки.

Кнопка рычага облегчает расцепление и обеспечивает удобное перемещение ручки.

По запросу:

Другие варианты внутренней резьбы, цвета а так же специальное исполнение.

Величина „Н1“ по желанию доступна другой длины при надбавке к цене.



Вывод из зацепления путем поднятия

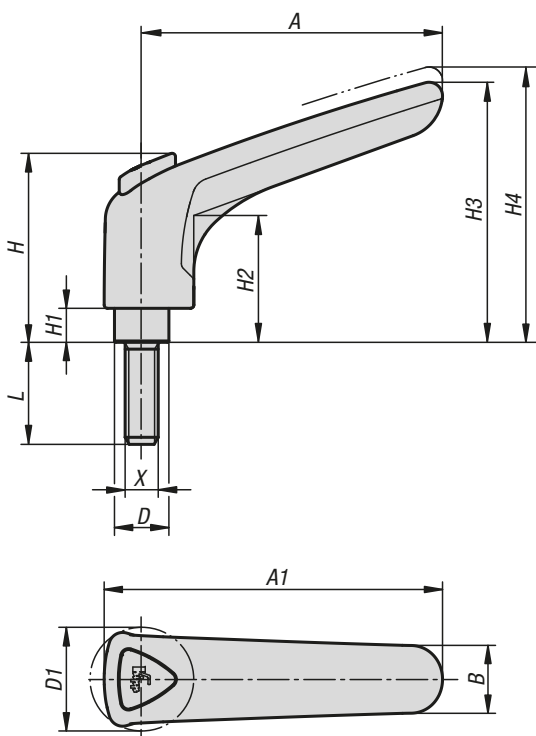


KIPR Рычаги зажимные, эргономичные, с внутренней резьбой, стальные части из нержавеющей стали

Номер заказа	X	T	D	D1	H	H1	H2	H3	H4	A	A1	B	Число зубьев
K0982.3081	M8	14	16	30,5	55,6	10	37,3	76,5	81	88,5	99,5	20	22
K0982.3101	M10	14	16	30,5	55,6	10	37,3	76,5	81	88,5	99,5	20	22

Рычаги зажимные, эргономичные

с наружной резьбой, стальные части из нержавеющей стали



Вывод из зацепления
путем поднятия



Материал:

Рукоятка:

твердый компонент из усиленного полимера, с зубчатым кольцом, выполненным методом литья под давлением из цинкового сплава.

Мягкий компонент из термопластичного эластомера.

Металлические части нержавеющая сталь, 1.4305.

Исполнение:

Стальные части Без покрытия.

Образец заказа:

K0982.3081X20

Примечание:

Серийная поставка в цветовой комбинации: графитово-черный оттенок RAL 9011 (твердый компонент) и черно-серый оттенок RAL 7021 (мягкий компонент).

Благодаря мягкому компоненту достигается особая эргономичность промышленной фурнитуры. Закрытое исполнение защищает от загрязнений. Данная конструкция была разработана с учетом особенностей захвата руки.

Кнопка рычага облегчает расцепление и обеспечивает удобное перемещение ручки.

Для $L \geq 60$ мм длина резьбы составляет 60 мм

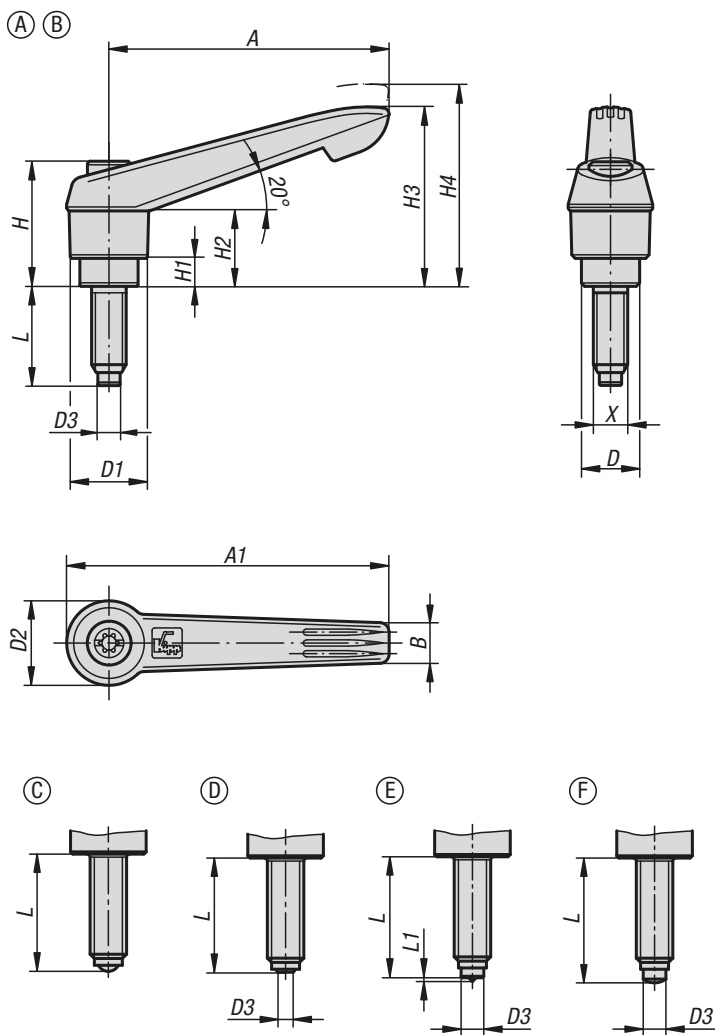
По запросу:

Другие варианты наружной резьбы, длина болта, сочетаний цветов, а также специальные исполнения. Размер «Н1» по желанию может быть поставлен другой длины за дополнительную плату.

KIPR Рычаги зажимные, эргономичные, с наружной резьбой, стальные части из нержавеющей стали

Номер заказа	X	D	D1	H	H1	H2	H3	H4	A	A1	B	Число зубьев	L
K0982.3081X20	M8	16	30,5	55,6	10	37,3	76,5	81	88,5	99,5	20	22	20
K0982.3081X25	M8	16	30,5	55,6	10	37,3	76,5	81	88,5	99,5	20	22	25
K0982.3081X30	M8	16	30,5	55,6	10	37,3	76,5	81	88,5	99,5	20	22	30
K0982.3081X40	M8	16	30,5	55,6	10	37,3	76,5	81	88,5	99,5	20	22	40
K0982.3081X50	M8	16	30,5	55,6	10	37,3	76,5	81	88,5	99,5	20	22	50
K0982.3081X60	M8	16	30,5	55,6	10	37,3	76,5	81	88,5	99,5	20	22	60
K0982.3101X20	M10	16	30,5	55,6	10	37,3	76,5	81	88,5	99,5	20	22	20
K0982.3101X25	M10	16	30,5	55,6	10	37,3	76,5	81	88,5	99,5	20	22	25
K0982.3101X30	M10	16	30,5	55,6	10	37,3	76,5	81	88,5	99,5	20	22	30
K0982.3101X40	M10	16	30,5	55,6	10	37,3	76,5	81	88,5	99,5	20	22	40
K0982.3101X50	M10	16	30,5	55,6	10	37,3	76,5	81	88,5	99,5	20	22	50
K0982.3101X60	M10	16	30,5	55,6	10	37,3	76,5	81	88,5	99,5	20	22	60

Зажимной рычаг с упором



Материал:

Рукоятка из пластмассы, усиленной стекловолокном, с зубчатым колесом, выполненным литьем из цинкового сплава. Стальные детали имеют класс прочности 5.8. Упорный болт из латуни, стали или ПФЛ. Упорный болт из стали.

Исполнение:

Стальные части воронёные.

Образец заказа:

K0780.12061X20 (указать длину L)

Примечание:

Применяются различные упорные штифты для защиты от вмятин, для компенсации неровностей на ответной детали или для увеличения высоты захвата на заготовке для зажима. Для $L \geq 60$ мм длина резьбы составляет 60 мм

По запросу:

Дополнительные наружные резьбы, длины болтов, цвет зажимных рычагов и варианты упорных болтов и деталей в специальном исполнении. Размер «Н1» по желанию поставляется другой длины с соответствующей надбавкой к цене.

Указание на чертеже:

- Форма А: упорный штифт из латуни
- Форма В: упорный штифт из делрина
- Форма С: с шаром
- Форма D: с шаром с лысками
- Форма E: с наконечником
- Форма F: с закругленным концом

Зажимной рычаг с упором



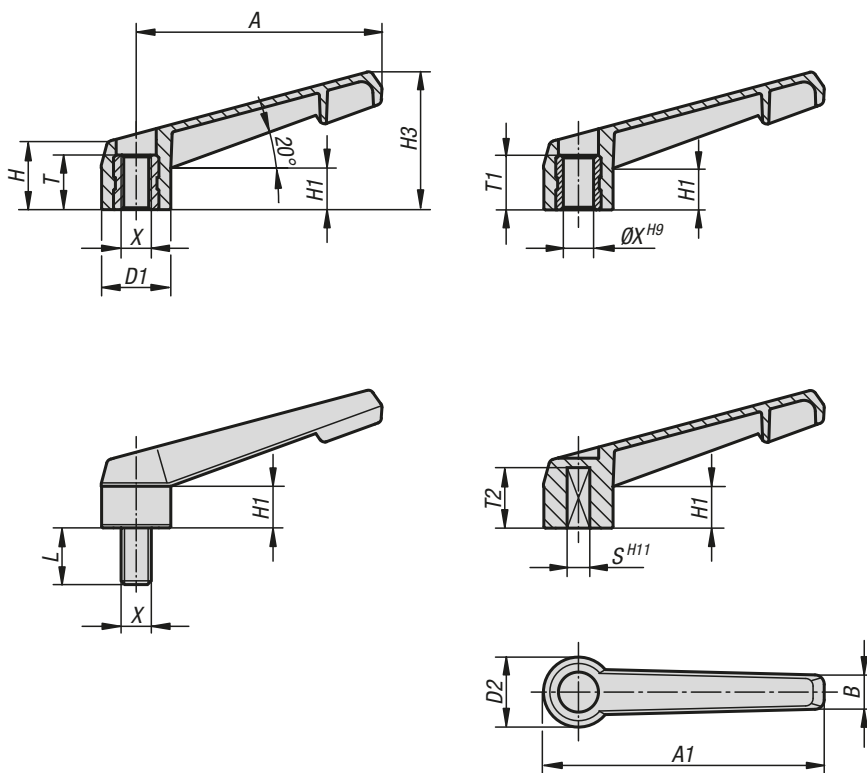
Вывод из зацепления
путем поднятия



KIPP Зажимной рычаг с упором

Номер заказа	Форма	Материал компонента	X	A	A1	B	D	D1	D2	D3	Ø шара	H	H1	H2	H3	H4	L	L1	Число зубьев
K0780.11051X	A	Болт из латуни	M5	40	47	7,5	10	13	14,5	3	-	24,5	4	15	30	33,5	20/30/40/50	-	16
K0780.11061X	A	Болт из латуни	M6	40	47	7,5	10	13	14,5	4	-	24,5	4	15	30	33,5	20/30/40/50	-	16
K0780.12061X	A	Болт из латуни	M6	65	75	9,5	13,5	18	19,5	4	-	28,5	6,5	17,5	41,5	45,5	20/30/40/50/60	-	20
K0780.12081X	A	Болт из латуни	M8	65	75	9,5	13,5	18	19,5	5,5	-	28,5	6,5	17,5	41,5	45,5	20/30/40/50/60	-	20
K0780.12101X	A	Болт из латуни	M10	65	75	9,5	13,5	18	19,5	7	-	28,5	6,5	17,5	41,5	45,5	20/30/40/50/60	-	20
K0780.21051X	B	Болт из ПФЛ	M5	40	47	7,5	10	13	14,5	3	-	24,5	4	15	30	33,5	20,5/30,5/40,5/50,5	-	16
K0780.21061X	B	Болт из ПФЛ	M6	40	47	7,5	10	13	14,5	3,5	-	24,5	4	15	30	33,5	19,8/29,8/39,8/49,8	-	16
K0780.22061X	B	Болт из ПФЛ	M6	65	75	9,5	13,5	18	19,5	3,5	-	28,5	6,5	17,5	41,5	45,5	19,8/29,8/39,8/49,8/59,8	-	20
K0780.22081X	B	Болт из ПФЛ	M8	65	75	9,5	13,5	18	19,5	5	-	28,5	6,5	17,5	41,5	45,5	19,6/29,6/39,6/49,6/59,6	-	20
K0780.22101X	B	Болт из ПФЛ	M10	65	75	9,5	13,5	18	19,5	6,5	-	28,5	6,5	17,5	41,5	45,5	19,9/29,9/39,9/49,9/59,9	-	20
K0780.31051X	C	Шар из стали	M5	40	47	7,5	10	13	14,5	-	3	24,5	4	15	30	33,5	19,5/29,5/39,5/49,5	-	16
K0780.31061X	C	Шар из стали	M6	40	47	7,5	10	13	14,5	-	4	24,5	4	15	30	33,5	19,3/29,3/39,3/49,3	-	16
K0780.32061X	C	Шар из стали	M6	65	75	9,5	13,5	18	19,5	-	4	28,5	6,5	17,5	41,5	45,5	19,3/29,3/39,3/49,3/59,3	-	20
K0780.32081X	C	Шар из стали	M8	65	75	9,5	13,5	18	19,5	-	5,5	28,5	6,5	17,5	41,5	45,5	19,2/29,2/39,2/49,2/59,2	-	20
K0780.32101X	C	Шар из стали	M10	65	75	9,5	13,5	18	19,5	-	7	28,5	6,5	17,5	41,5	45,5	19,7/29,7/39,7/49,7/59,7	-	20
K0780.41051X	D	Шар из стали	M5	40	47	7,5	10	13	14,5	2	3	24,5	4	15	30	33,5	19,1/29,1/39,1/49,1	-	16
K0780.41061X	D	Шар из стали	M6	40	47	7,5	10	13	14,5	3	4	24,5	4	15	30	33,5	18,6/28,6/38,6/48,6	-	16
K0780.42061X	D	Шар из стали	M6	65	75	9,5	13,5	18	19,5	3	4	28,5	6,5	17,5	41,5	45,5	18,6/28,6/38,6/48,6/58,6	-	20
K0780.42081X	D	Шар из стали	M8	65	75	9,5	13,5	18	19,5	4,1	5,5	28,5	6,5	17,5	41,5	45,5	18,3/28,3/38,3/48,3/58,3	-	20
K0780.42101X	D	Шар из стали	M10	65	75	9,5	13,5	18	19,5	5,6	7	28,5	6,5	17,5	41,5	45,5	18,3/28,3/38,3/48,3/58,3	-	20
K0780.51051X	E	Наконечник из стали	M5	40	47	7,5	10	13	14,5	3	-	24,5	4	15	30	33,5	20/30/40/50	0,5	16
K0780.51061X	E	Наконечник из стали	M6	40	47	7,5	10	13	14,5	4	-	24,5	4	15	30	33,5	20/30/40/50	0,8	16
K0780.52061X	E	Наконечник из стали	M6	65	75	9,5	13,5	18	19,5	4	-	28,5	6,5	17,5	41,5	45,5	20/30/40/50/60	0,8	20
K0780.52081X	E	Наконечник из стали	M8	65	75	9,5	13,5	18	19,5	5,5	-	28,5	6,5	17,5	41,5	45,5	20/30/40/50/60	1	20
K0780.52101X	E	Наконечник из стали	M10	65	75	9,5	13,5	18	19,5	7	-	28,5	6,5	17,5	41,5	45,5	20/30/40/50/60	1,5	20
K0780.61051X	F	Закругленный конец из стали	M5	40	47	7,5	10	13	14,5	3	-	24,5	4	15	30	33,5	20,5/30,5/40,5/50,5	-	16
K0780.61061X	F	Закругленный конец из стали	M6	40	47	7,5	10	13	14,5	4	-	24,5	4	15	30	33,5	20,8/30,8/40,8/50,8	-	16
K0780.62061X	F	Закругленный конец из стали	M6	65	75	9,5	13,5	18	19,5	4	-	28,5	6,5	17,5	41,5	45,5	20,8/30,8/40,8/50,8/60,8	-	20
K0780.62081X	F	Закругленный конец из стали	M8	65	75	9,5	13,5	18	19,5	5,5	-	28,5	6,5	17,5	41,5	45,5	20,8/30,8/40,8/50,8/60,8	-	20
K0780.62101X	F	Закругленный конец из стали	M10	65	75	9,5	13,5	18	19,5	7	-	28,5	6,5	17,5	41,5	45,5	20,9/30,9/40,9/50,9/60,9	-	20

Рычаги зажимные нерегулируемые



Материал:

Рукоятка из армированной стекловолокном пластмассы.
Стальные части, коэффициент прочности 5.8.

Исполнение:

Рукоятка черная, стальные части пассивированные..

Образец заказа:

K0175.105X20 (указать длину L)

Примечание:

Зажимные рычаги нерегулируемые могут применяться для зажима. При этом, как правило, должно быть достаточно места, чтобы рычаг мог поворачиваться на 360 °.

По запросу:

Специальное исполнение.



KIPP Рычаги зажимные нерегулируемые с внутренней резьбой

Номер заказа	Вид резьбы	Размер	X	T	D1	D2	H	H1	H3	A	A1	B
K0175.104000	внутренняя резьба	1	M4	10	13,8	14	17	11	27	40	47	8
K0175.105000	внутренняя резьба	1	M5	10	13,8	14	17	11	27	40	47	8
K0175.106000	внутренняя резьба	1	M6	10	13,8	14	17	11	27	40	47	8
K0175.208000	внутренняя резьба	2	M8	14	18,3	18,5	18	11	36,5	65	75	9
K0175.310000	внутренняя резьба	3	M10	14	21,8	22	22	14	45	80	91	11
K0175.412000	внутренняя резьба	4	M12	18	25,8	26	26	17	54	95	108	13
K0175.516000	внутренняя резьба	5	M16	18	30,8	31	31	21	63	110	126	16

KIPP Рычаги зажимные нерегулируемые с наружной резьбой

Номер заказа	Вид резьбы	Размер	X	D1	D2	H	H1	H3	A	A1	B	L
K0175.105X	наружная резьба	1	M5	13,8	14	17	11	27	40	47	8	20
K0175.106X	наружная резьба	1	M6	13,8	14	17	11	27	40	47	8	20
K0175.208X	наружная резьба	2	M8	18,3	18,5	18	11	36,5	65	75	9	15/20/30
K0175.310X	наружная резьба	3	M10	21,8	22	22	14	45	80	91	11	30
K0175.412X	наружная резьба	4	M12	25,8	26	26	17	54	95	108	13	30
K0175.516X	наружная резьба	5	M16	30,8	31	31	21	63	110	126	16	40

KIPP Рычаги зажимные нерегулируемые с калибровым отверстием

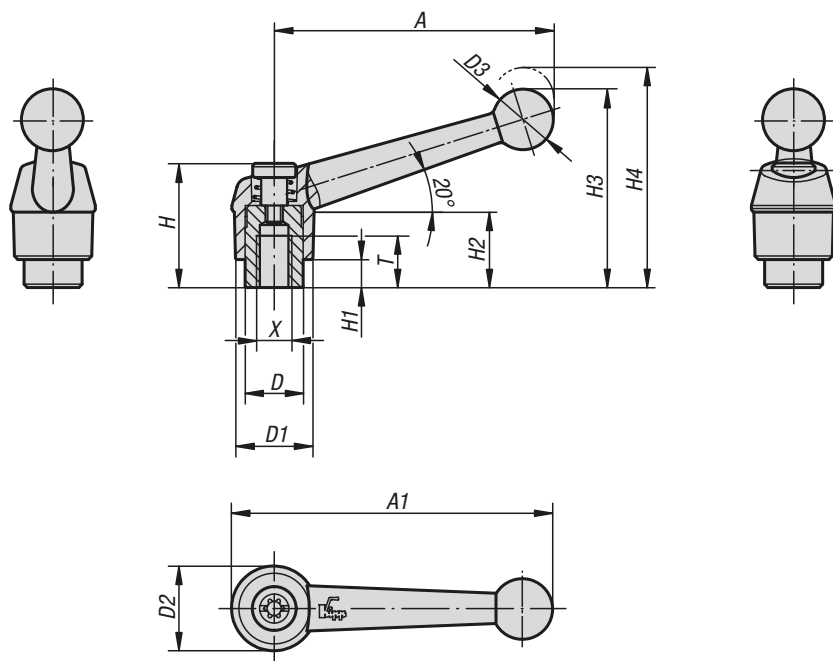
Номер заказа	Вид резьбы	Размер	X	T1	D1	D2	H	H1	H3	A	A1	B
K0175.106001	калибровое отверстие	1	6	10	13,8	14	17	11	27	40	47	8
K0175.208001	калибровое отверстие	2	8	14	18,3	18,5	18	11	36,5	65	75	9
K0175.310001	калибровое отверстие	3	10	14	21,8	22	22	14	45	80	91	11
K0175.412001	калибровое отверстие	4	12	18	25,8	26	26	17	54	95	108	13
K0175.516001	калибровое отверстие	5	16	18	30,8	31	31	21	63	110	126	16

KIPP Рычаги зажимные нерегулируемые с внутренним четырехгранником

Номер заказа	Вид резьбы	Размер	S	T2	D1	D2	H	H1	H3	A	A1	B
K0175.105002	внутренний четырехгранник	1	5	13	13,8	14	17	11	27	40	47	8
K0175.206002	внутренний четырехгранник	2	6	16	18,3	18,5	18	11	36,5	65	75	9
K0175.308002	внутренний четырехгранник	3	8	18	21,8	22	22	14	45	80	91	11
K0175.410002	внутренний четырехгранник	4	10	20	25,8	26	26	17	54	95	108	13
K0175.512002	внутренний четырехгранник	5	12	26	30,8	31	31	21	63	110	126	16

Рычаги зажимные

с внутренней резьбой



Материал:

Рукоятка литьё из цинкового сплава DIN EN 12844. Стальные части, коэффициент прочности 5.8.

Исполнение:

Рычаг чёрное полимерное покрытие. Стальные части воронёные.

Образец заказа:

K0116.4103

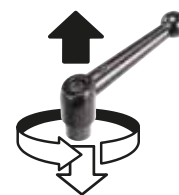
Примечание:

Серийно поставляются: чёрный шелковисто-матовый, серебро металллик.

По запросу:

Другие варианты внутренней резьбы, цвета а так же специальное исполнение. Величина „H1“ по желанию доступна другой длины при надбавке к цене.

Вывод из зацепления путем поднятия

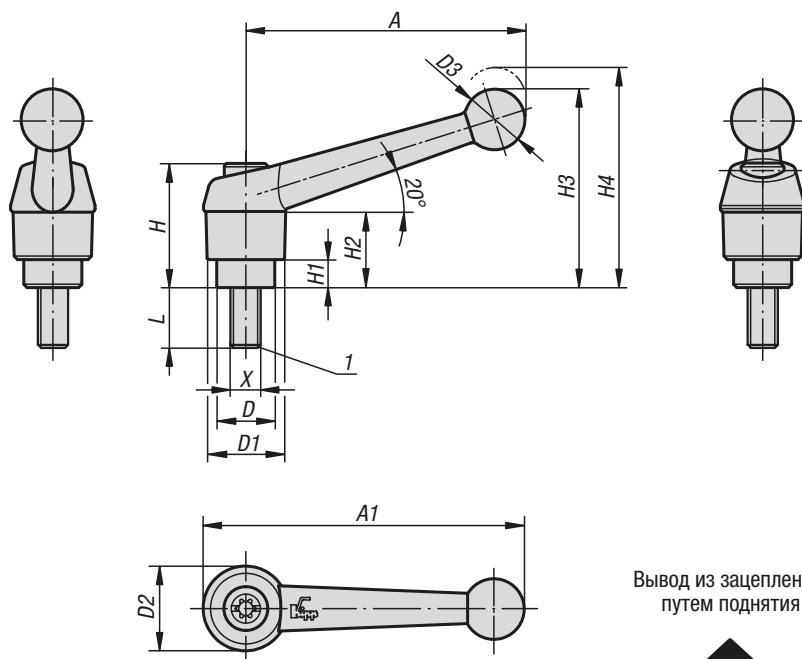


KIPR Рычаги зажимные с внутренней резьбой

Номер заказа Цвет чёрный шелковисто-матовый	Номер заказа серебро-металлик	X	A	A1	T	D	D1	D2	D3	H	H1	H2	H3	H4	Число зубьев
K0116.1041	K0116.1043	M4	39	46	9	10	13	14	10,5	24,5	4	15	32,5	35,5	16
K0116.1051	K0116.1053	M5	39	46	9	10	13	14	10,5	24,5	4	15	32,5	35,5	16
K0116.1061	K0116.1063	M6	39	46	9	10	13	14	10,5	24,5	4	15	32,5	35,5	16
K0116.2061	K0116.2063	M6	64	73	12	13,5	18	18,5	15,5	28,5	6,5	16,5	45,5	49,5	20
K0116.2081	K0116.2083	M8	64	73	12	13,5	18	18,5	15,5	28,5	6,5	16,5	45,5	49,5	20
K0116.3081	K0116.3083	M8	79	90	14	16	21	22	17	37	10	23	57,5	61,5	22
K0116.3101	K0116.3103	M10	79	90	14	16	21	22	17	37	10	23	57,5	61,5	22
K0116.4101	K0116.4103	M10	95	108	17	19	25	26	19	42,5	10	26	67	72	24
K0116.4121	K0116.4123	M12	95	108	17	19	25	26	19	42,5	10	26	67	72	24
K0116.5121	K0116.5123	M12	110	126	23	23	30	31	22	49	12	32	79	84	26
K0116.5161	K0116.5163	M16	110	126	23	23	30	31	22	49	12	32	79	84	26

Рычаги зажимные

с наружной резьбой



Вывод из зацепления
путем поднятия



Материал:

Рукоятка литьё из цинкового сплава DIN EN 12844.
Стальные части, коэффициент прочности 5.8.

Исполнение:

Рычаг чёрное полимерное покрытие.
Сталь, воронёная.

Образец заказа:

K0116.1051X20 (указать длину L)

Примечание:

Серийно поставляются:
чёрный шелковисто-матовый, серебро металллик.

Для L ≥ 60 мм длина резьбы составляет 60 мм

По запросу:

Другие варианты наружной резьбы, длина болта, цвета а так же специальное исполнение.
Величина „Н1“ по желанию доступна другой длины при надбавке к цене.

Указание на чертеже:

1) Конический конец DIN EN ISO 4753

KIPP Технические данные

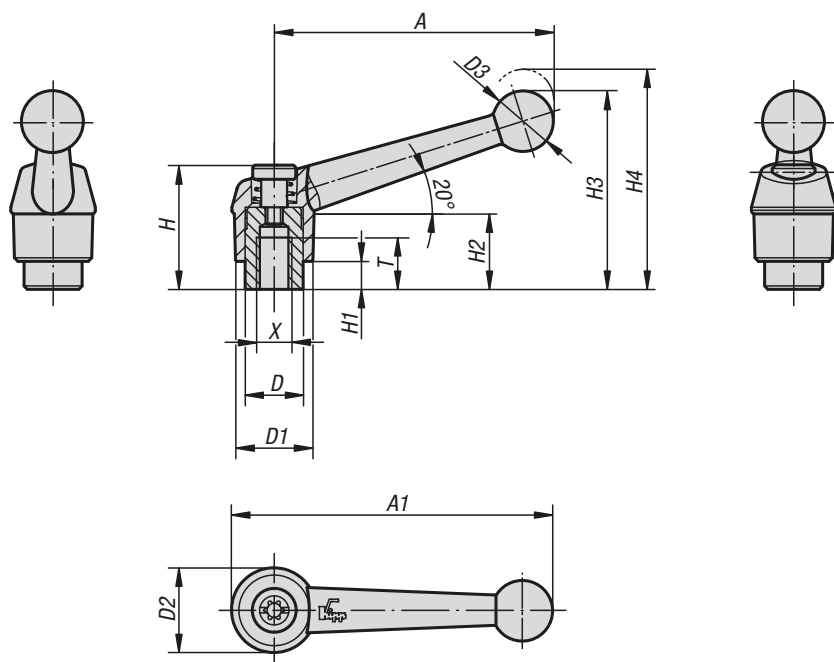
Размер	X	A	A1	D	D1	D2	D3	H	H1	H2	H3	H4	Число зубьев
1	M5/M6	39	46	10	13	14	10,5	24,5	4	15	32,5	35,5	16
2	M6/M8/M10	64	73	13,5	18	18,5	15,5	28,5	6,5	16,5	45,5	49,5	20
3	M8/M10	79	90	16	21	22	17	37	10	23	57,5	61,5	22
4	M10/M12	95	108	19	25	26	19	42,5	10	26	67	72	24
5	M12/M16	110	126	23	30	31	22	49	12	32	79	84	26

KIPP Рычаги зажимные с наружной резьбой

Номер заказа Цвет чёрный шелковисто-матовый	Номер заказа серебро-металлик	Размер	X	L
K0116.1051X	K0116.1053X	1	M5	10/15/20/25/30/35/40/45/50
K0116.1061X	K0116.1063X	1	M6	10/15/20/25/30/35/40/45/50
K0116.2061X	K0116.2063X	2	M6	15/20/25/30/35/40/45/50/55/60
K0116.2081X	K0116.2083X	2	M8	15/20/25/30/35/40/45/50/55/60
K0116.2101X	K0116.2103X	2	M10	15/20/25/30/35/40/45/50/55/60
K0116.3081X	K0116.3083X	3	M8	15/20/25/30/35/40/45/50/55/60
K0116.3101X	K0116.3103X	3	M10	15/20/25/30/35/40/45/50/55/60
K0116.4101X	K0116.4103X	4	M10	20/25/30/35/40/45/50/55/60/70/80/90
K0116.4121X	K0116.4123X	4	M12	20/25/30/35/40/45/50/55/60/70/80/90
K0116.5121X	K0116.5123X	5	M12	25/30/35/40/45/50/55/60/70/80/90
K0116.5161X	K0116.5163X	5	M16	25/30/35/40/45/50/55/60/70/80/90

Рычаги зажимные с внутренней резьбой

стальные части из нержавеющей стали



Материал:

Рычаг цинковый литой под давлением по DIN EN 12844. стальные части из нержавеющей стали 1.4305.

Исполнение:

Рукоятка с полимерным покрытием. Детали из нержавеющей стали Без покрытия.

Образец заказа:

K0117.2061

Примечание:

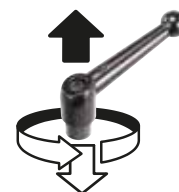
Серийно поставляются: чёрный шелковисто-матовый, серебро металлик.

По запросу:

Другие варианты внутренней резьбы, цвета а так же специальное исполнение.

Величина „Н1“ по желанию доступна другой длины при надбавке к цене.

Вывод из зацепления путем поднятия

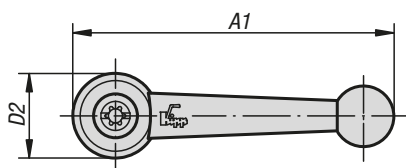
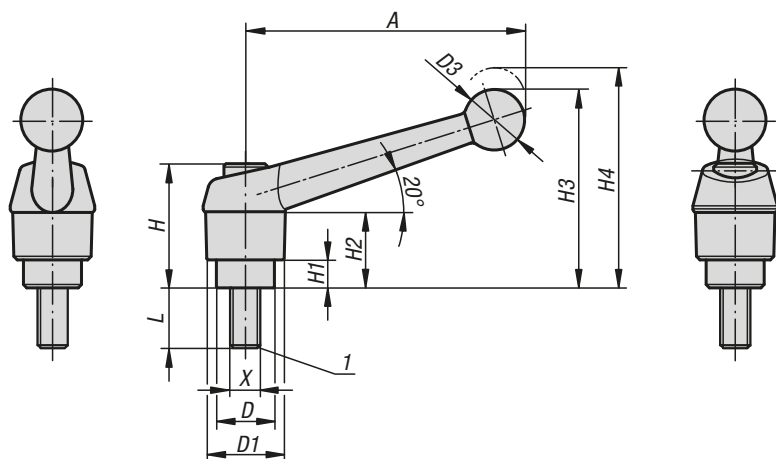


KIPR Рычаги зажимные с внутренней резьбой, стальные части из нержавеющей стали

Номер заказа Цвет чёрный шелковисто-матовый	Номер заказа серебро-металлик	X	A	A1	T	D	D1	D2	D3	H	H1	H2	H3	H4	Число зубьев
K0117.1041	K0117.1043	M4	39	46	9	10	13	14	10,5	24,5	4	15	32,5	35,5	16
K0117.1051	K0117.1053	M5	39	46	9	10	13	14	10,5	24,5	4	15	32,5	35,5	16
K0117.1061	K0117.1063	M6	39	46	9	10	13	14	10,5	24,5	4	15	32,5	35,5	16
K0117.2061	K0117.2063	M6	64	73	12	13,5	18	18,5	15,5	28,5	6,5	16,5	45,5	49,5	20
K0117.2081	K0117.2083	M8	64	73	12	13,5	18	18,5	15,5	28,5	6,5	16,5	45,5	49,5	20
K0117.3081	K0117.3083	M8	79	90	14	16	21	22	17	37	10	23	57,5	61,5	22
K0117.3101	K0117.3103	M10	79	90	14	16	21	22	17	37	10	23	57,5	61,5	22
K0117.4101	K0117.4103	M10	95	108	17	19	25	26	19	42,5	10	26	67	72	24
K0117.4121	K0117.4123	M12	95	108	17	19	25	26	19	42,5	10	26	67	72	24
K0117.5121	K0117.5123	M12	110	126	23	23	30	31	22	49	12	32	79	84	26
K0117.5161	K0117.5163	M16	110	126	23	23	30	31	22	49	12	32	79	84	26

Рычаги зажимные с наружной резьбой

стальные части из нержавеющей стали



Вывод из зацепления путем поднятия



Материал:

Рычаг цинковый литой под давлением по DIN EN 12844. стальные части из нержавеющей стали 1.4305.

Исполнение:

Рычаг чёрное полимерное покрытие. Нержавеющая сталь, Без покрытия.

Образец заказа:

K0117.1051X20 (указать длину L)

Примечание:

Серийно поставляются: чёрный шелковисто-матовый, серебро металлик.

Для $L \geq 60$ мм длина резьбы составляет 60 мм

По запросу:

Другие варианты наружной резьбы, длина болта, цвета а так же специальное исполнение. Величина „Н1“ по желанию доступна другой длины при надбавке к цене.

Указание на чертеже:

1) Конический конец DIN EN ISO 4753

KIPP Технические данные

Размер	X	A	A1	D	D1	D2	D3	H	H1	H2	H3	H4	Число зубьев
1	M5/M6	39	46	10	13	14	10,5	24,5	4	15	32,5	35,5	16
2	M6/M8/M10	64	73	13,5	18	18,5	15,5	28,5	6,5	16,5	45,5	49,5	20
3	M8/M10	79	90	16	21	22	17	37	10	23	57,5	61,5	22
4	M12	95	108	19	25	26	19	42,5	10	26	67	72	24
5	M16	110	126	23	30	31	22	49	12	32	79	84	26

KIPP Рычаги зажимные с наружной резьбой, стальные части из нержавеющей стали

Номер заказа Цвет чёрный шелковисто-матовый	Номер заказа серебро-металлик	Размер	X	L
K0117.1051X	K0117.1053X	1	M5	10/15/20/25
K0117.1061X	K0117.1063X	1	M6	10/15/20/25/30/40/50
K0117.2061X	K0117.2063X	2	M6	15/20/25/30/40/50/60
K0117.2081X	K0117.2083X	2	M8	15/20/25/30/40/50/60
K0117.2101X	K0117.2103X	2	M10	20/25/30/40/50/60
K0117.3081X	K0117.3083X	3	M8	20/25/30/40/50/60
K0117.3101X	K0117.3103X	3	M10	20/25/30/40/50/60
K0117.4121X	K0117.4123X	4	M12	25/30/40/50/60
K0117.5161X	K0117.5163X	5	M16	30/40/50/60

Рычаги зажимные из стали с внутренней резьбой



Материал:

Рукоятка из 1.0401.

Другие стальные части, коэффициент прочности 5.8.

Исполнение:

Рукоятка серебристо-серый молотковый лак.

Стальные части воронёные.

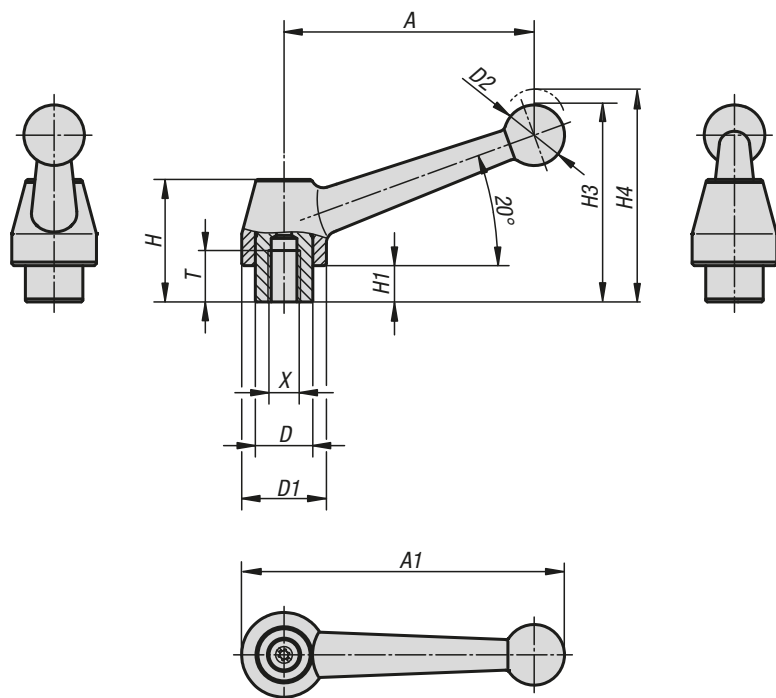
Образец заказа:

K0120.108

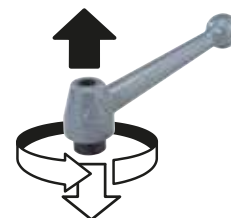
По запросу:

Другие варианты внутренней резьбы, длина болта и специальное исполнение.

Величина „Н1“ по желанию доступна другой длины при надбавке к цене.



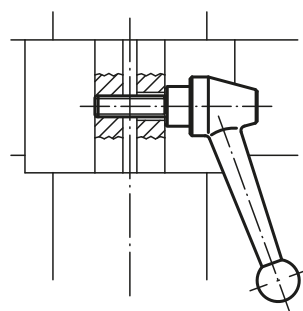
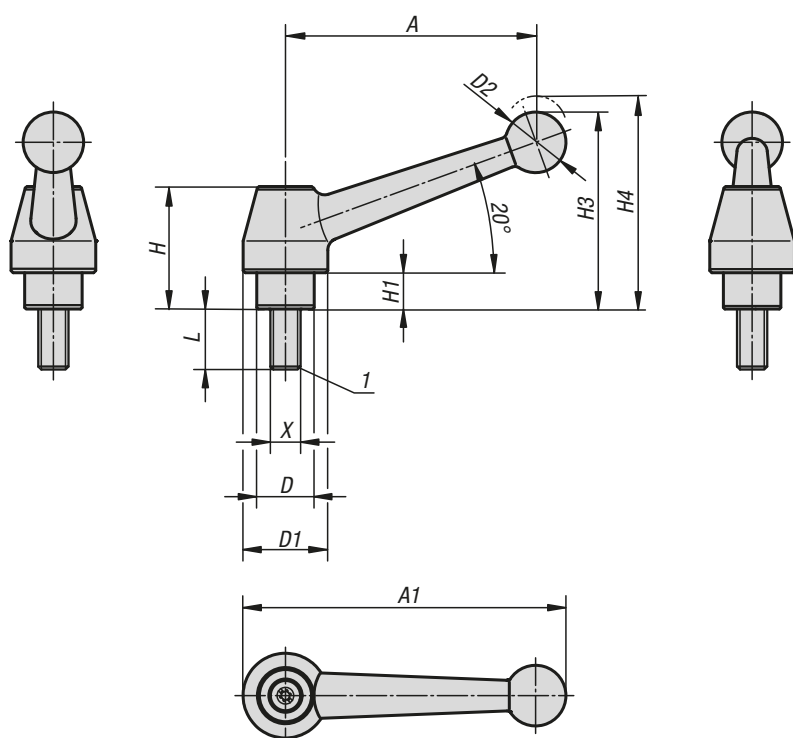
Вывод из зацепления путем поднятия



KIPR Зажимные стальные рычаги с внутренней резьбой

Номер заказа	Материал основы	X	A	A1	T	D	D1	D2	H	H1	H3	H4	Число зубьев
K0120.108	Сталь	M8	83	107	17	19	28	20	40,5	12	65	68,5	24
K0120.110	Сталь	M10	83	107	17	19	28	20	40,5	12	65	68,5	24
K0120.112	Сталь	M12	83	107	17	19	28	20	40,5	12	65	68,5	24
K0120.212	Сталь	M12	108	138	23	23	35	25	51,5	12	79,5	84	26
K0120.216	Сталь	M16	108	138	23	23	35	25	51,5	12	79,5	84	26
K0120.316	Сталь	M16	132	168	27	30	43	30	60	12	93	97,5	36
K0120.320	Сталь	M20	132	168	27	30	43	30	60	12	93	97,5	36

Рычаги зажимные из стали с наружной резьбой



Материал:

Рукоятка из 1.0401.

Другие стальные части, коэффициент прочности 5.8.

Исполнение:

Рукоятка серебристо-серый молотковый лак.

Стальные части воронёные.

Образец заказа:

K0120.110X30 (указать длину L)

Примечание:

Для $L \geq 60$ мм длина резьбы составляет 60 мм

По запросу:

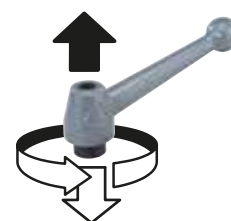
Другие варианты наружной резьбы, длинны длина и специальное исполнение.

Величина „Н1“ по желанию доступна другой длины при надбавке к цене.

Указание на чертеже:

1) Конический конец DIN EN ISO 4753

Вывод из зацепления путем поднятия



KIPR Зажимные стальные рычаги с наружной резьбой

Номер заказа	Материал основы	X	A	A1	D	D1	D2	H	H1	H3	H4	Число зубьев	L
K0120.110X	Сталь	M10	83	107	19	28	20	40,5	12	65	68,5	24	20/25/30/35/40/45/50/55/60/70/80/90
K0120.112X	Сталь	M12	83	107	19	28	20	40,5	12	65	68,5	24	20/25/30/35/40/45/50/55/60/70/80/90
K0120.212X	Сталь	M12	108	138	23	35	25	51,5	12	79,5	84	26	25/30/35/40/45/50/55/60/70/80/90
K0120.216X	Сталь	M16	108	138	23	35	25	51,5	12	79,5	84	26	25/30/35/40/45/50/55/60/70/80/90
K0120.316X	Сталь	M16	132	168	30	43	30	60	12	93	97,5	36	30/40/50/60/70/80/90
K0120.320X	Сталь	M20	132	168	30	43	30	60	12	93	97,5	36	30/40/50/60/70/80/90

Рычаги зажимные стальные

с внутренней резьбой



Материал:

Рукоятка, из нержавеющей стали 1.4308.

Другие стальные части из нержавеющей стали 1.4305.

Исполнение:

Рукоятка, нержавеющая сталь, электролитически полированная.

Стальные части Без покрытия.

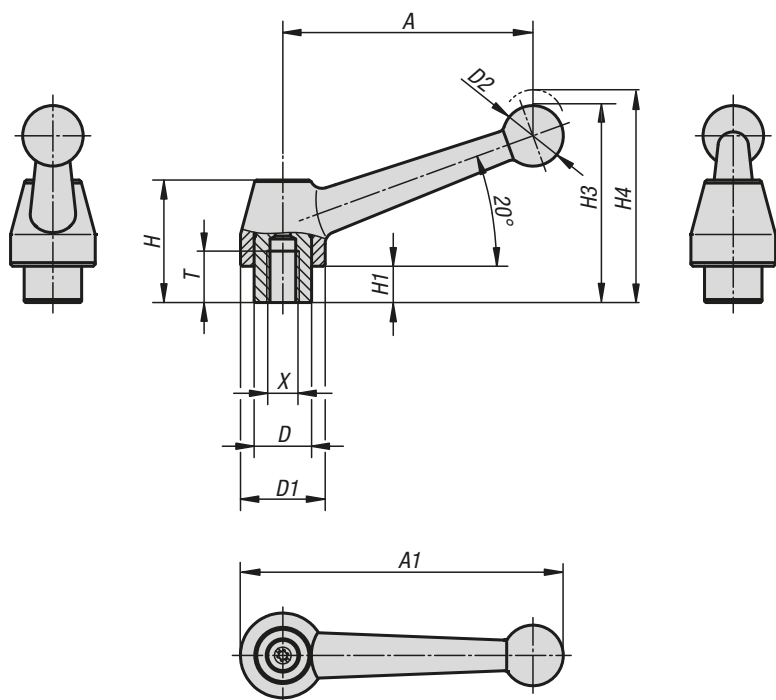
Образец заказа:

K0121.1108

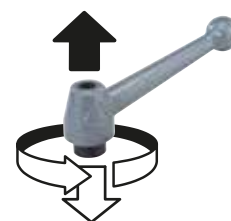
По запросу:

Другие варианты внутренней резьбы, длина болта и специальное исполнение.

Величина „Н1“ по желанию доступна другой длины при надбавке к цене.



Вывод из зацепления путем поднятия

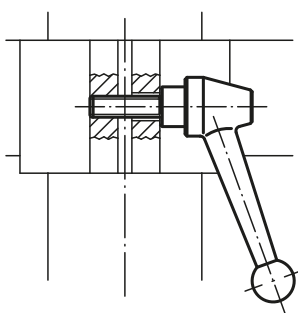
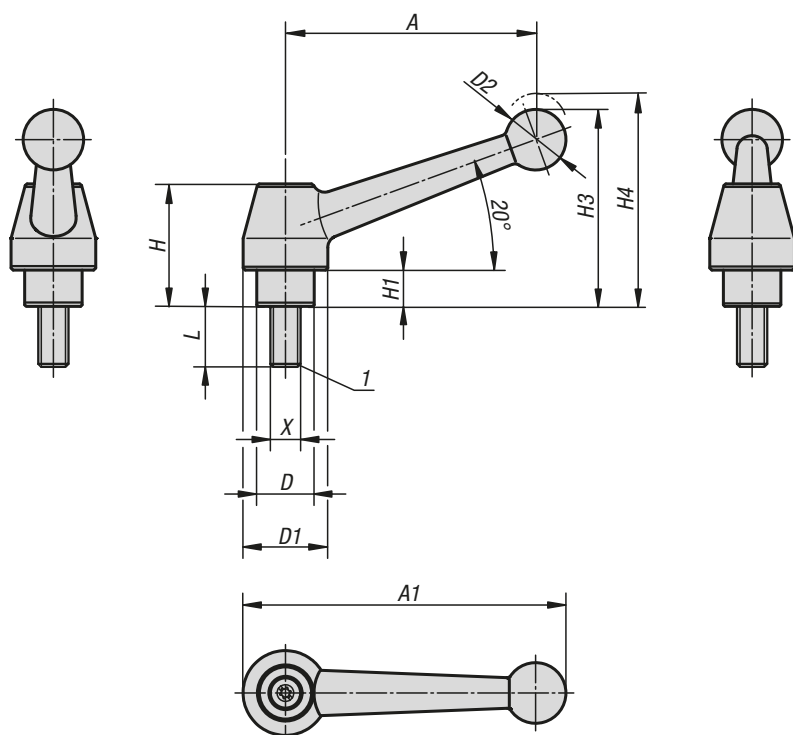


KIPR Рычаги зажимные, нержавеющая сталь, с внутренней резьбой

Номер заказа	Материал основы	X	A	A1	T	D	D1	D2	H	H1	H3	H4	Число зубьев
K0121.1108	нержавеющая сталь	M8	83	107	17	19	28	20	40,5	12	65	68,5	24
K0121.1110	нержавеющая сталь	M10	83	107	17	19	28	20	40,5	12	65	68,5	24
K0121.1112	нержавеющая сталь	M12	83	107	17	19	28	20	40,5	12	65	68,5	24

Рычаги зажимные стальные

с наружной резьбой



Материал:

Рукоятка, из нержавеющей стали 1.4308.

Другие стальные части из нержавеющей стали 1.4305.

Исполнение:

Рукоятка, нержавеющая сталь, электролитически полированная.

Стальные части Без покрытия.

Образец заказа:

K0121.1110X30 (указать длину L)

Примечание:

Для L ≥ 60 мм длина резьбы составляет 60 мм

По запросу:

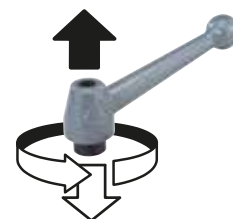
Другие варианты наружной резьбы, длинны длина и специальное исполнение.

Величина „Н1“ по желанию доступна другой длины при надбавке к цене.

Указание на чертеже:

1) Конический конец DIN EN ISO 4753

Вывод из зацепления
путем поднятия

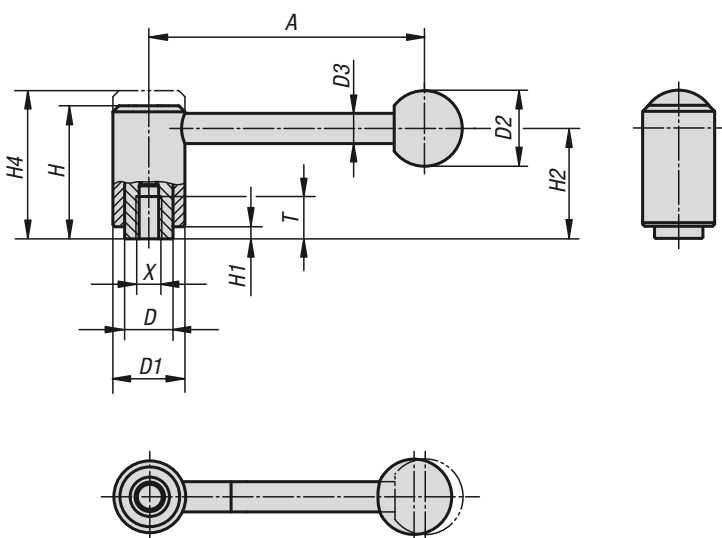
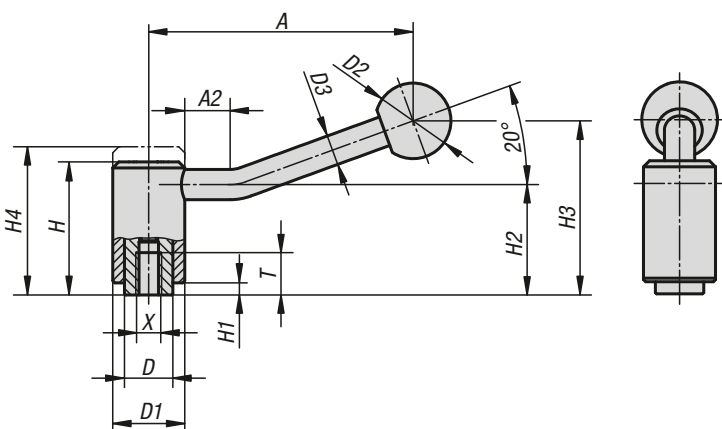


KIPP Рычаги зажимные стальные с наружной резьбой

Номер заказа	Материал основы	X	A	A1	D	D1	D2	H	H1	H3	H4	Число зубьев	L
K0121.1110X	нержавеющая сталь	M10	83	107	19	28	20	40,5	12	65	68,5	24	25/30/40/50/60
K0121.1112X	нержавеющая сталь	M12	83	107	19	28	20	40,5	12	65	68,5	24	25/30/40/50/60

Рукоятки зажимные

с внутренней резьбой



Материал:

Стальные части, коэффициент прочности 5.8
Круглая пластмассовая ручка, черная.

Исполнение:

полимерное покрытие с микроструктурой чёрное.

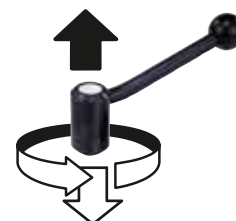
Образец заказа:

K0108.1082

По запросу:

Другие варианты внутренней резьбы, длина болта и специальное исполнение.
Величина „Н1“ и „А“ по желанию доступна другой длины при надбавке к цене.

Вывод из зацепления
путем поднятия

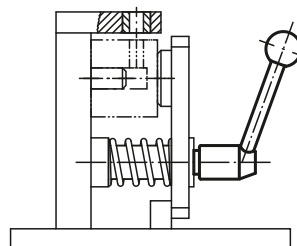
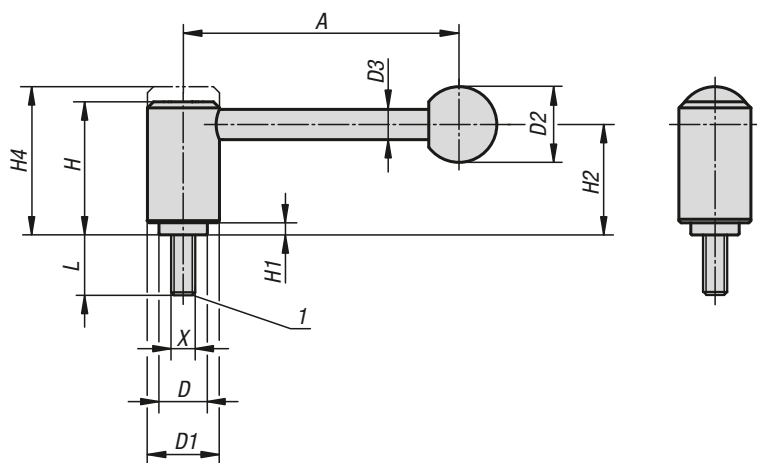
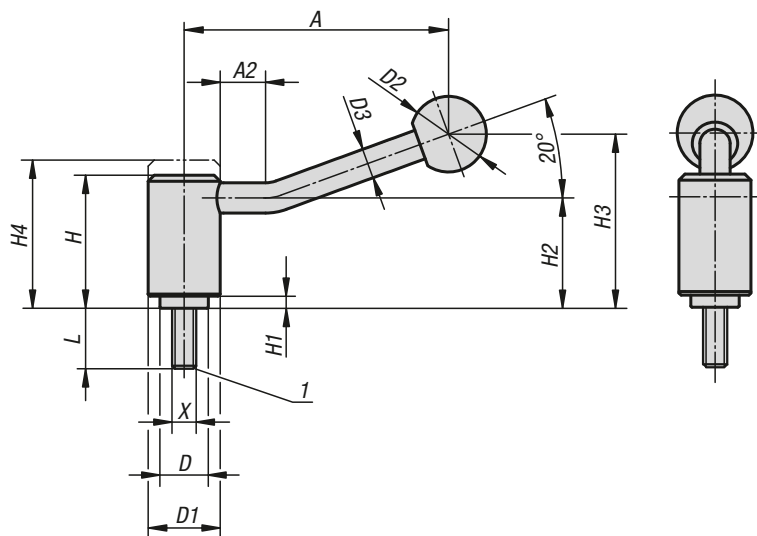


KIPR Рукоятки зажимные с внутренней резьбой

Номер заказа 0°	Номер заказа 20°	X	T	A=длина ручки	A2	D	D1	D2	D3	H	H1	H2	H3	H4	Число зубьев
K0108.1082	K0108.1081	M8	14	92/88	-/15	16	24	25	10	44,5	4,5	37	-/58,5	49,5	22
K0108.1102	K0108.1101	M10	14	92/88	-/15	16	24	25	10	44,5	4,5	37	-/58,5	49,5	22
K0108.2102	K0108.2101	M10	17	111/106	-/15	19	28	32	12	51,5	5,5	42	-/68,5	57,5	24
K0108.2122	K0108.2121	M12	17	111/106	-/15	19	28	32	12	51,5	5,5	42	-/68,5	57,5	24
K0108.3122	K0108.3121	M12	23	134,5/128,5	-/15	23	33	32	13	58	6	47	-/81	65	26
K0108.3162	K0108.3161	M16	23	134,5/128,5	-/15	23	33	32	13	58	6	47	-/81	65	26
K0108.4162	K0108.4161	M16	27	134/128,5	-/15	30	41	32	13	68,5	7,5	56,5	-/89,5	76,5	36
K0108.4202	K0108.4201	M20	27	134/128,5	-/15	30	41	32	13	68,5	7,5	56,5	-/89,5	76,5	36
K0108.4242	K0108.4241	M24	27	134/128,5	-/15	30	41	32	13	68,5	7,5	56,5	-/89,5	76,5	36

Рукоятки зажимные

с наружной резьбой



Материал:

Стальные части, коэффициент прочности 5.8
Круглая пластмассовая ручка, черная.

Исполнение:

полимерное покрытие с микроструктурой чёрное.

Образец заказа:

K0108.1082X30 (указать длину L)

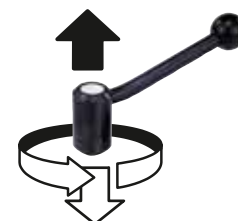
По запросу:

Другие исполнения наружной резьбы, длины болта и специальные исполнения.
Размеры «H1» и «A» по желанию доступны другой длины при надбавке к цене.

Указание на чертеже:

1) Конический конец DIN EN ISO 4753

Вывод из зацепления
путем поднятия



KIPP Рукоятки зажимные с наружной резьбой

Номер заказа 0°	Номер заказа 20°	X	A=длина ручки	A2	D	D1	D2	D3	H	H1	H2	H3	H4	L	Число зубьев
K0108.1082X	K0108.1081X	M8	92/88	-15	16	24	25	10	44,5	4,5	37	-58,5	49,5	15/20/25/30/40/50/60	22
K0108.1102X	K0108.1101X	M10	92/88	-15	16	24	25	10	44,5	4,5	37	-58,5	49,5	15/20/25/30/40/50/60	22
K0108.1122X	K0108.1121X	M12	92/88	-15	16	24	25	10	44,5	4,5	37	-58,5	49,5	15/20/25/30/40/50/60	22
K0108.2122X	K0108.2121X	M12	111/106	-15	19	28	32	12	51,5	5,5	42	-68,5	57,5	20/25/30/40/50/60	24
K0108.3122X	K0108.3121X	M12	134,5/128,5	-15	23	33	32	13	58	6	47	-81	65	20/25/30/40/50/60/70/80/90	26
K0108.3162X	K0108.3161X	M16	134,5/128,5	-15	23	33	32	13	58	6	47	-81	65	20/25/30/40/50/60/70/80/90	26
K0108.4162X	K0108.4161X	M16	134/128,5	-15	30	41	32	13	68,5	7,5	56,5	-89,5	76,5	30/40/50/60/70/80/90	36
K0108.4202X	K0108.4201X	M20	134/128,5	-15	30	41	32	13	68,5	7,5	56,5	-89,5	76,5	30/40/50/60/70/80/90	36
K0108.4242X	K0108.4241X	M24	134/128,5	-15	30	41	32	13	68,5	7,5	56,5	-89,5	76,5	30/40/50/60/70/80/90	36

Рукоятки зажимные нержавеющая сталь

с внутренней резьбой



Материал:

Стальные части, нержавеющая сталь 1.4305.
Круглая пластмассовая ручка, черная.

Исполнение:

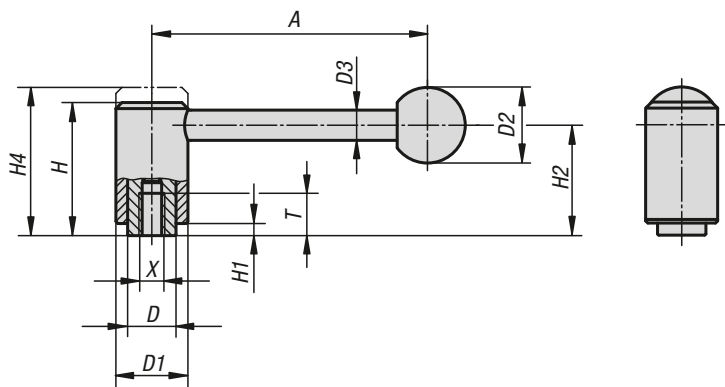
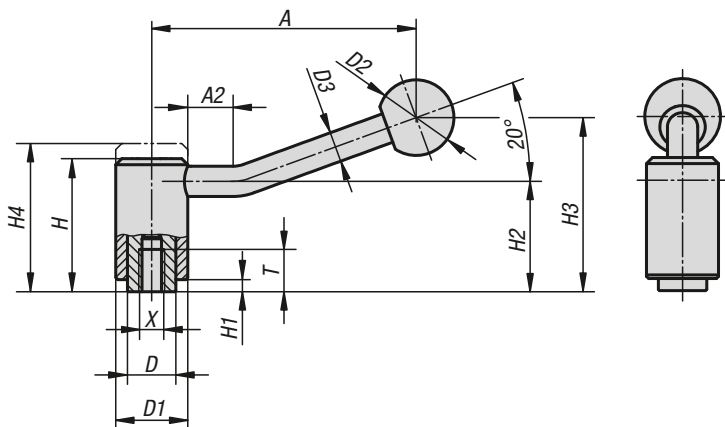
Детали из нержавеющей стали Без покрытия.
Шаровая ручка, полированная.

Образец заказа:

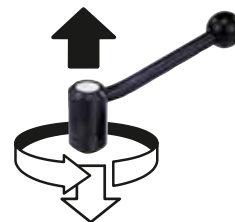
K0109.1082

По запросу:

Другие варианты внутренней резьбы, длина болта и специальное исполнение.
Величина „Н1“ и „А“ по желанию доступна другой длины при надбавке к цене.



Вывод из зацепления
путем поднятия

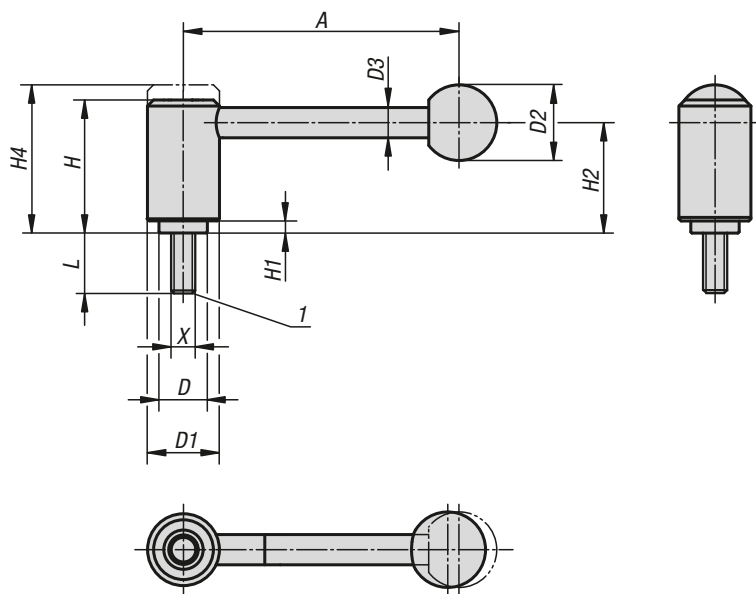
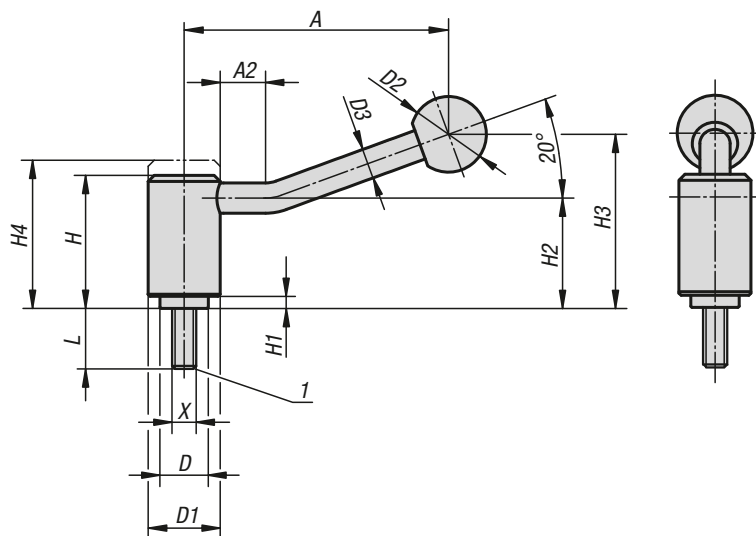


KIPR Рукоятки зажимные нержавеющая сталь с внутренней резьбой

Номер заказа 0°	Номер заказа 20°	X	T	A=длина ручки	A2	D	D1	D2	D3	H	H1	H2	H3	H4	Число зубьев
K0109.1082	K0109.1081	M8	14	92/88	-/15	16	24	25	10	44,5	4,5	37	-/58,5	49,5	22
K0109.1102	K0109.1101	M10	14	92/88	-/15	16	24	25	10	44,5	4,5	37	-/58,5	49,5	22
K0109.2102	K0109.2101	M10	17	111/106	-/15	19	28	32	12	51,5	5,5	42	-/68,5	57,5	24
K0109.2122	K0109.2121	M12	17	111/106	-/15	19	28	32	12	51,5	5,5	42	-/68,5	57,5	24
K0109.3122	K0109.3121	M12	23	134,5/128,5	-/15	23	33	32	13	58	6	47	-/81	65	26
K0109.3162	K0109.3161	M16	23	134,5/128,5	-/15	23	33	32	13	58	6	47	-/81	65	26
K0109.4162	K0109.4161	M16	27	134/128,5	-/15	30	41	32	13	68,5	7,5	56,5	-/89,5	76,5	36
K0109.4202	K0109.4201	M20	27	134/128,5	-/15	30	41	32	13	68,5	7,5	56,5	-/89,5	76,5	36

Рукоятки зажимные из нержавеющей стали

с наружной резьбой



Материал:

Стальные части, нержавеющая сталь 1.4305.
Круглая пластмассовая ручка, черная.

Исполнение:

Детали из нержавеющей стали Без покрытия.
Шаровая ручка, полированная.

Образец заказа:

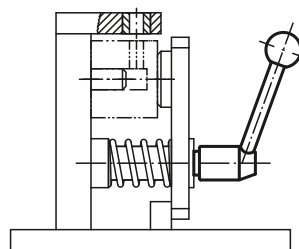
K0109.1082X30 (указать длину L)

По запросу:

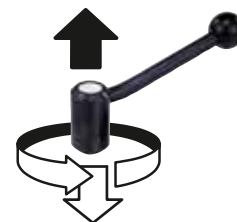
Другие исполнения наружной резьбы, длины болта и специальные исполнения.
Размеры «H1» и «A» по желанию доступны другой длины при надбавке к цене.

Указание на чертеже:

1) Конический конец DIN EN ISO 4753



Вывод из зацепления
путем поднятия

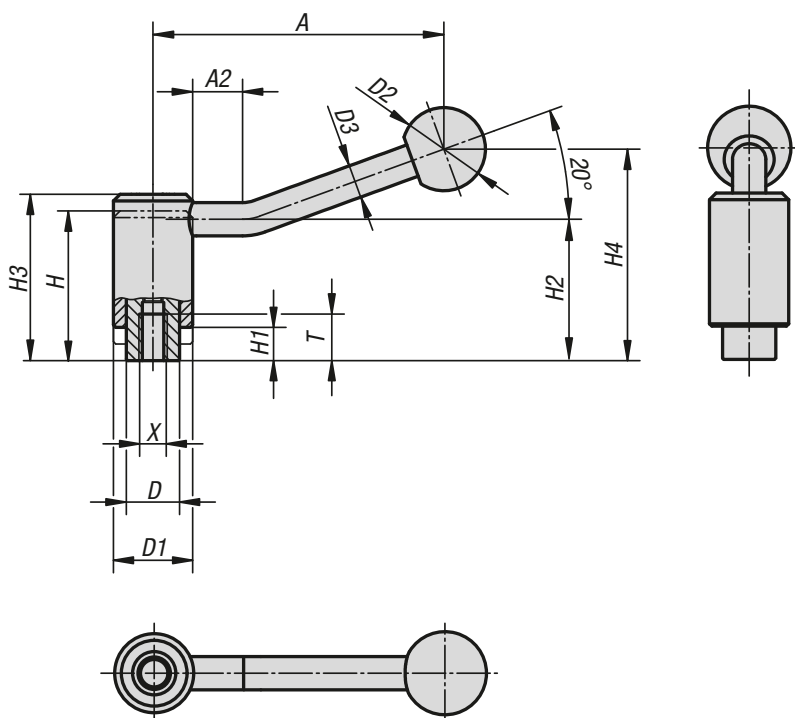


KIPR Рукоятки зажимные нержавеющая сталь с наружной резьбой

Номер заказа 0°	Номер заказа 20°	X	A=длина ручки	A2	D	D1	D2	D3	H	H1	H2	H3	H4	L	Число зубьев
K0109.1082X	K0109.1081X	M8	92/88	-/15	16	24	25	10	44,5	4,5	37	-/58,5	49,5	15/20/25/30/40/50/60	22
K0109.1102X	K0109.1101X	M10	92/88	-/15	16	24	25	10	44,5	4,5	37	-/58,5	49,5	15/20/25/30/40/50/60	22
K0109.1122X	K0109.1121X	M12	92/88	-/15	16	24	25	10	44,5	4,5	37	-/58,5	49,5	15/20/25/30/40/50/60	22
K0109.2122X	K0109.2121X	M12	111/106	-/15	19	28	32	12	51,5	5,5	42	-/68,5	57,5	20/25/30/40/50/60	24
K0109.3122X	K0109.3121X	M12	134,5/128,5	-/15	23	33	32	13	58	6	47	-/81	65	20/25/30/40/50/60/70/80/90	26
K0109.3162X	K0109.3161X	M16	134,5/128,5	-/15	23	33	32	13	58	6	47	-/81	65	20/25/30/40/50/60/70/80/90	26
K0109.4162X	K0109.4161X	M16	134/128,5	-/15	30	41	32	13	68,5	7,5	56,5	-/89,5	76,5	30/40/50/60/70/80/90	36
K0109.4202X	K0109.4201X	M20	134/128,5	-/15	30	41	32	13	68,5	7,5	56,5	-/89,5	76,5	30/40/50/60/70/80/90	36

Рычаги зажимные безопасные

с внутренней резьбой



Материал:

Стальные части, коэффициент прочности 5.8
Круглая пластмассовая ручка, черная.

Исполнение:

полимерное покрытие с микроструктурой чёрное.

Образец заказа:

K0112.1108

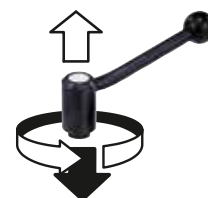
Приведение в действие:

Чтобы приводить в действие эти зажимные рычаги, необходимо надавить рукоятку до тех пор, пока не произойдёт полное зацепление. Теперь можно затягиваться или отпустить сам рычаг. Запирание снова освобождается давлением пружины, так что функция безопасности становится активна. (Рукоятку можно поворачивать без усилий).

По запросу:

Специальные исполнения.
Величина „Н1“ и „А“ по желанию доступна другой длины при надбавке к цене.

Захват путем нажатия
(функция безопасности)

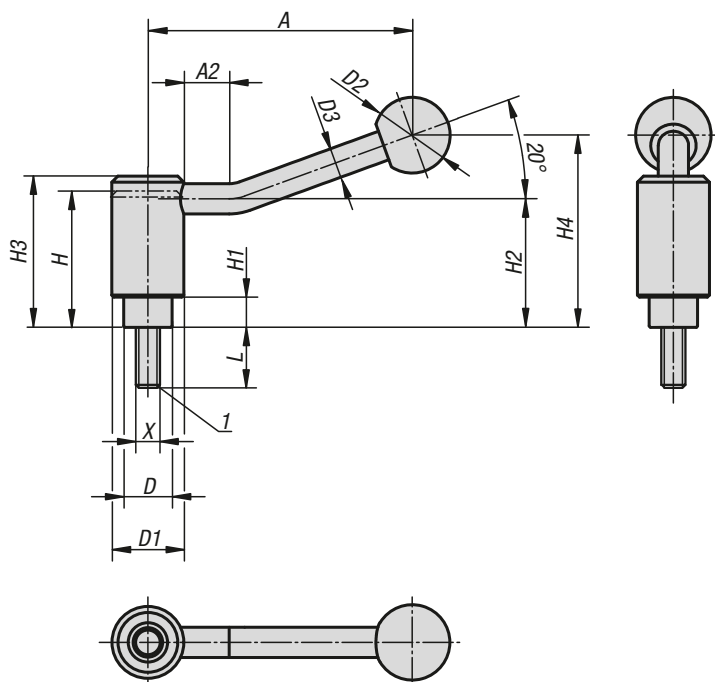


KIPR Рычаги зажимные безопасные с внутренней резьбой

Номер заказа	X	T	A=длина ручки	A2	D	D1	D2	D3	H	H1	H2	H3	H4	Число зубьев
K0112.1108	M8	14	88	15	16	24	25	10	44,5	9,5	49,3	49,5	63,5	22
K0112.1110	M10	14	88	15	16	24	25	10	44,5	9,5	49,3	49,5	63,5	22
K0112.1210	M10	17	106	15	19	28	32	12	51	10,5	56,3	56,5	74	24
K0112.1212	M12	17	106	15	19	28	32	12	51	10,5	56,3	56,5	74	24
K0112.1312	M12	23	128,5	15	23	33	32	13	57,5	12,5	64,5	64,5	87,5	26
K0112.1316	M16	23	128,5	15	23	33	32	13	57,5	12,5	64,5	64,5	87,5	26

Рычаги зажимные безопасные

с наружной резьбой



Материал:

Стальные части, коэффициент прочности 5.8
Круглая пластмассовая ручка, черная.

Исполнение:

полимерное покрытие с микроструктурой чёрное.

Образец заказа:

K0112.1108X30 (указать длину L)

Приведение в действие:

Чтобы приводить в действие эти зажимные рычаги, необходимо надавить рукоятку до тех пор, пока не произойдёт полное зацепление. Теперь можно затягиваться или отпускать сам рычаг. Запирание снова освобождается давлением пружины, так что функция безопасности становится активна. (Рукоятку можно поворачивать без усилий).

По запросу:

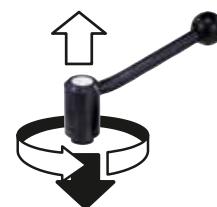
Другие исполнения наружной резьбы, длины болта и специальные исполнения.

Размеры «Н1» и «А» по желанию доступны другой длины при надбавке к цене.

Указание на чертеже:

1) Конический конец DIN EN ISO 4753

Захват путем нажатия
(функция безопасности)

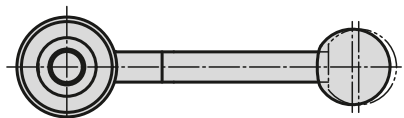
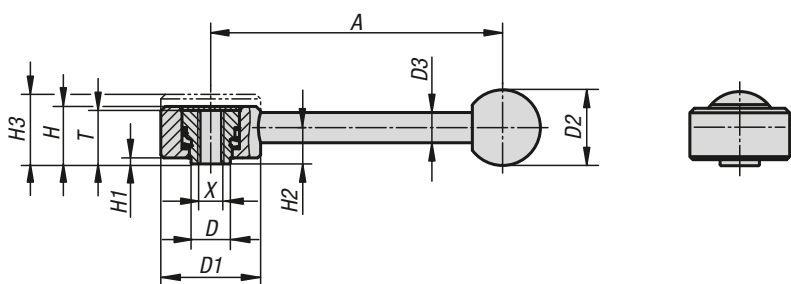
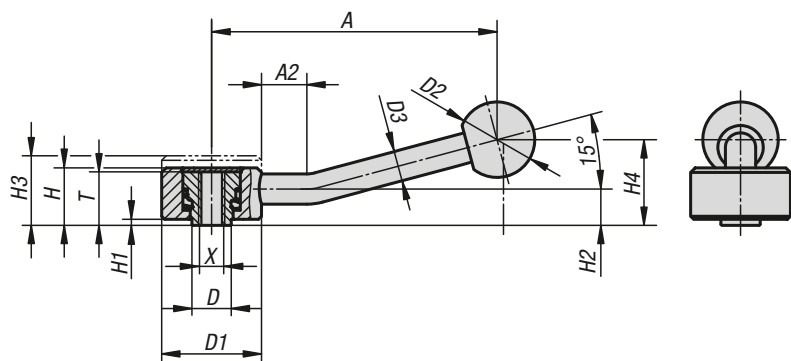


KIPP Рычаги зажимные безопасные с наружной резьбой

Номер заказа	X	A=длина ручки	A2	D	D1	D2	D3	H	H1	H2	H3	H4	Число зубьев	L
K0112.1108X	M8	88	15	16	24	25	10	44,5	9,5	49,3	49,5	63,5	22	20/25/30/40/50/60
K0112.1110X	M10	88	15	16	24	25	10	44,5	9,5	49,3	49,5	63,5	22	20/25/30/40/50/60
K0112.1112X	M12	88	15	16	24	25	10	44,5	9,5	49,3	49,5	63,5	22	20/25/30/40/50/60
K0112.1212X	M12	106	15	19	28	32	12	51	10,5	56,3	56,5	74	24	20/25/30/40/50/60
K0112.1312X	M12	128,5	15	23	33	32	13	57,5	12,5	64,5	64,5	87,5	26	25/30/40/50/60
K0112.1316X	M16	128,5	15	23	33	32	13	57,5	12,5	64,5	64,5	87,5	26	25/30/40/50/60

Рычаги плоские

с внутренней резьбой



Материал:

Стальные части, коэффициент прочности 5.8
Круглая пластмассовая ручка, черная.

Исполнение:

вороненная.

Образец заказа:

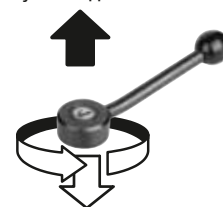
K0114.1061

По запросу:

Другие исполнения внутренней резьбы и специальные исполнения.

Размеры «Н1» и «А» по желанию доступны другой длины при надбавке к цене.

Вывод из зацепления путем поднятия

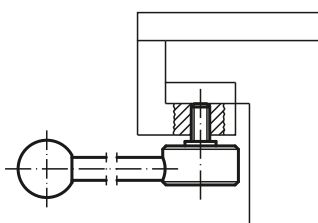
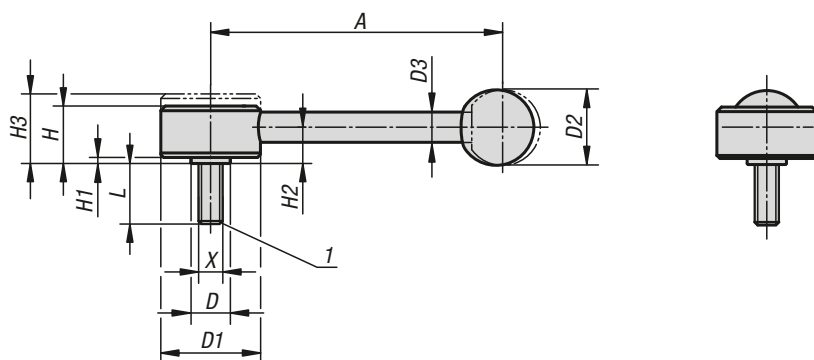
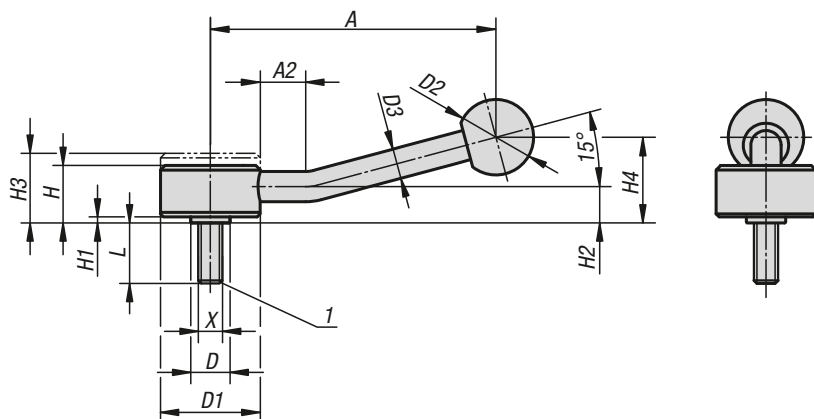


KIPR Рычаги плоские с внутренней резьбой

Номер заказа 0°	Номер заказа 15°	X	T	A=длина ручки	A2	D	D1	D2	D3	H	H1	H2	H3	H4	Число зубьев
K0114.1061	K0114.1062	M6	18	102/100	-15	13,5	33	25	10	19	2	12	23	-/29	26
K0114.1081	K0114.1082	M8	18	102/100	-15	13,5	33	25	10	19	2	12	23	-/29	26
K0114.2101	K0114.2102	M10	21	131/127	-15	19	41	30	12	22	2	13,5	26	-/38	30
K0114.2121	K0114.2122	M12	21	131/127	-15	19	41	30	12	22	2	13,5	26	-/38	30
K0114.3121	K0114.3122	M12	27	148/145	-15	23	45	37	14	28	2	17	33	-/48	36
K0114.3161	K0114.3162	M16	27	148/145	-15	23	45	37	14	28	2	17	33	-/48	36

Рычаги плоские

с наружной резьбой



Материал:

Стальные части, коэффициент прочности 5.8
Круглая пластмассовая ручка, черная.

Исполнение:

вороненная.

Образец заказа:

K0114.1081X30 (указать длину L)

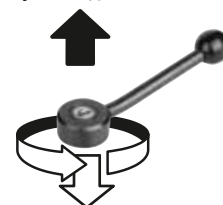
По запросу:

Другие исполнения наружной резьбы, длины болта и специальные исполнения.
Размеры «Н1» и «А» по желанию доступны другой длины при надбавке к цене.

Указание на чертеже:

1) Конический конец DIN EN ISO 4753

Вывод из зацепления
путем поднятия

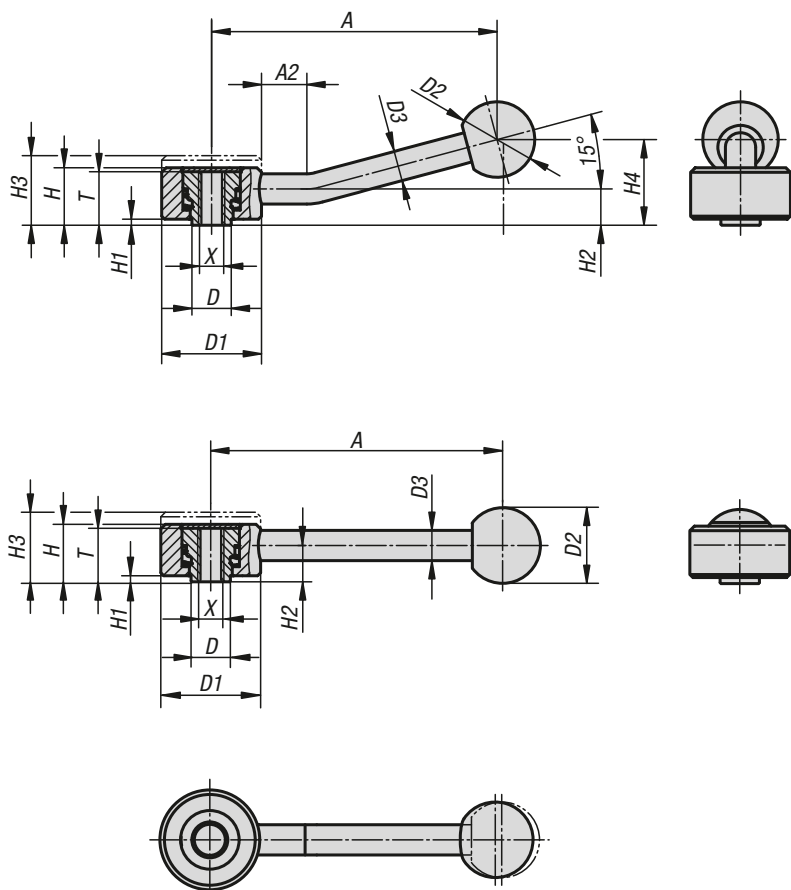


KIPR Рычаги плоские с наружной резьбой

Номер заказа 0°	Номер заказа 15°	X	A=длина ручки	A2	D	D1	D2	D3	H	H1	H2	H3	H4	L	Число зубьев
K0114.1081X	K0114.1082X	M8	102/100	-/15	13,5	33	25	10	19	2	12	23	-/29	15/20/25/30/40/50/60	20
K0114.1101X	K0114.1102X	M10	102/100	-/15	13,5	33	25	10	19	2	12	23	-/29	15/20/25/30/40/50/60	20
K0114.2101X	K0114.2102X	M10	131/127	-/15	19	41	30	12	22	2	13,5	26	-/38	20/25/30/40/50/60	24
K0114.2121X	K0114.2122X	M12	131/127	-/15	19	41	30	12	22	2	13,5	26	-/38	20/25/30/40/50/60	24
K0114.3121X	K0114.3122X	M12	148/145	-/15	23	45	37	14	28	2	17	33	-/48	20/25/30/40/50/60	26
K0114.3161X	K0114.3162X	M16	148/145	-/15	23	45	37	14	28	2	17	33	-/48	20/25/30/40/50/60	26

Плоский натяжной рычаг с внутренней резьбой

нержавеющая сталь



Материал:

Стальные части, нержавеющая сталь 1.4305.
Круглая пластмассовая ручка, черная.

Исполнение:

Стальные части Без покрытия.

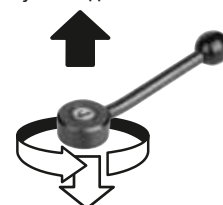
Образец заказа:

K0129.1081

По запросу:

Другие исполнения внутренней резьбы и специальные исполнения.
Размеры «Н1» и «А» по желанию доступны другой длины при надбавке к цене.

Вывод из зацепления
путем поднятия

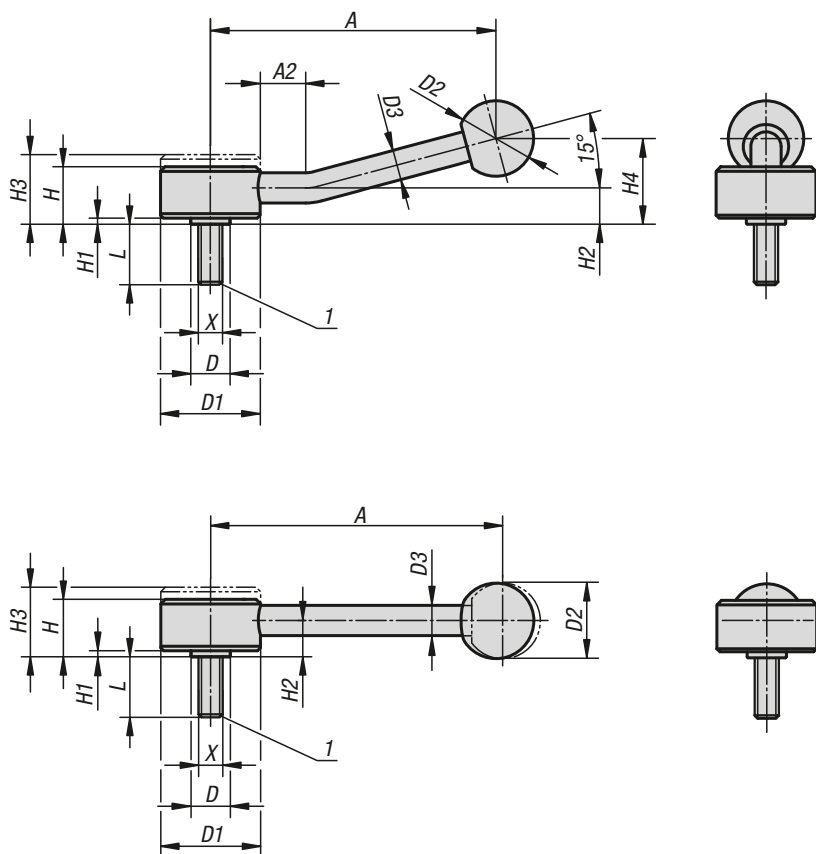


KIPR Плоский натяжной рычаг, нержавеющая сталь, с внутренней резьбой

Номер заказа 0°	Номер заказа 15°	X	A=длина ручки	A2	D	D1	D2	D3	H	H1	H2	H3	H4	Число зубьев	T
K0129.1081	K0129.1082	M8	102/100	-/15	13,5	33	25	10	19	2	12	23	-/29	26	18
K0129.2101	K0129.2102	M10	131/127	-/15	19	41	30	12	22	2	13,5	26	-/38	30	21
K0129.2121	K0129.2122	M12	131/127	-/15	19	41	30	12	22	2	13,5	26	-/38	30	21
K0129.3161	K0129.3162	M16	148/145	-/15	23	45	37	14	28	2	17	33	-/48	36	27

Плоский натяжной рычаг с наружной резьбой

нержавеющая сталь



Материал:

Стальные части, нержавеющая сталь 1.4305.
Круглая пластмассовая ручка, черная.

Исполнение:

Стальные части Без покрытия.

Образец заказа:

K0129.1081X40 (указать длину L)

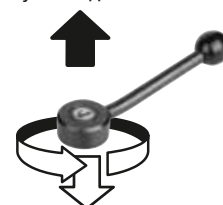
По запросу:

Другие исполнения наружной резьбы, длины болта и специальные исполнения.
Размеры «Н1» и «А» по желанию доступны другой длины при надбавке к цене.

Указание на чертеже:

1) Конический конец DIN EN ISO 4753

Вывод из зацепления
путем поднятия



KIPR Плоский натяжной рычаг с наружной резьбой, нержавеющая сталь

Номер заказа 0°	Номер заказа 15°	X	A=длина ручки	A2	D	D1	D2	D3	H	H1	H2	H3	H4	L	Число зубьев
K0129.1081X	K0129.1082X	M8	102/100	-/15	13,5	33	25	10	19	2	12	23	-/29	30/40/50	26
K0129.2101X	K0129.2102X	M10	131/127	-/15	19	41	30	12	22	2	13,5	26	-/38	30/40/50/60	30
K0129.2121X	K0129.2122X	M12	131/127	-/15	19	41	30	12	22	2	13,5	26	-/38	30/40/50/60	30
K0129.3161X	K0129.3162X	M16	148/145	-/15	23	45	37	14	28	2	17	33	-/48	40/50/60	36

Конические ручки

DIN 99



Материал:

Сталь.

Исполнение:

полированные.

Образец заказа:

K0174.212

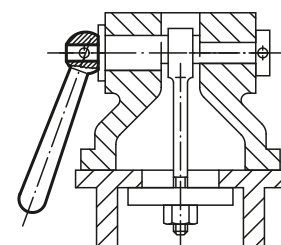
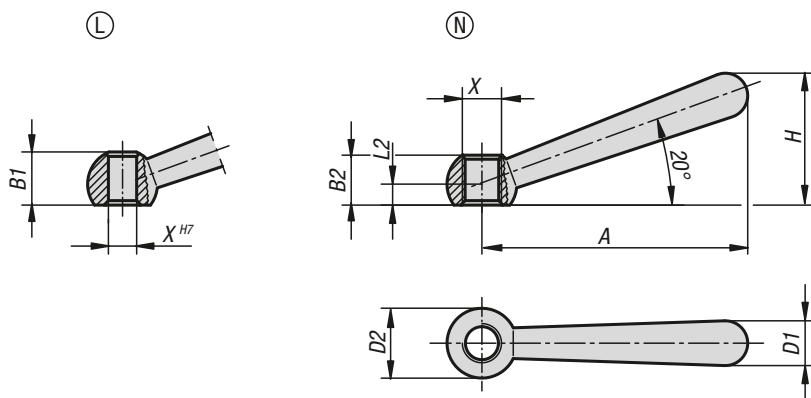
Примечание:

Жесткое соединение ручки и сопряженной детали зачастую удобнее осуществлять при помощи склеивания, чем при помощи закрепления штифтом.

Указание на чертеже:

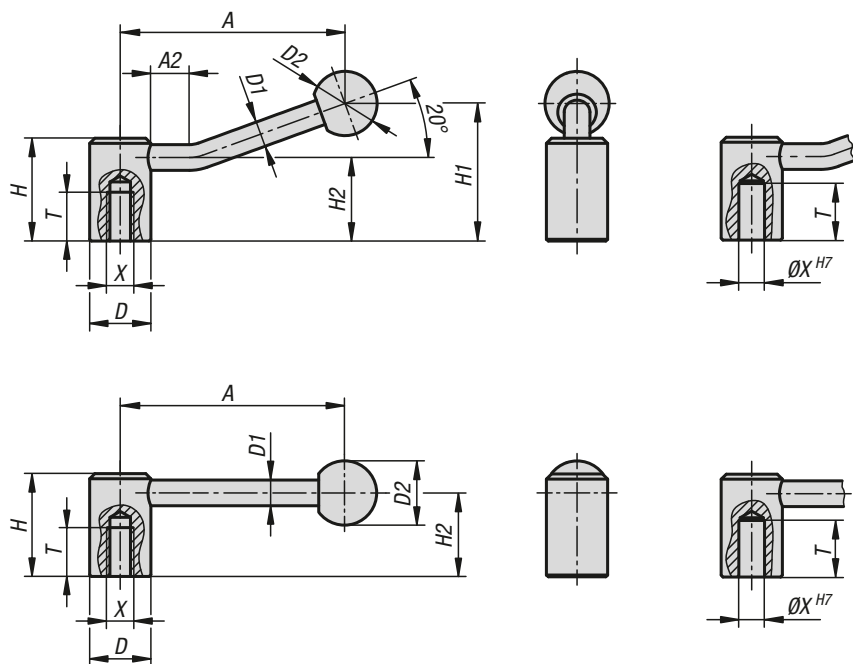
Форма L: с отверстием

Форма N: с внутренней резьбой



KIPP Конические ручки DIN 99

Номер заказа Форма L	Номер заказа Форма N	X	A=длина ручки	B1	B2	D1	D2 шар	H	L2
K0174.106	K0174.206	6/M6	48	9,5/-	-/9,5	8	12	24	4
K0174.108	K0174.208	8/M8	60	12/-	-/12	10	16	30,5	5
K0174.110	K0174.210	10/M10	76	14,5/-	-/14,5	13	20	38	6
K0174.112	K0174.212	12/M12	95	18,5/-	-/18,5	16	25	47	7,5
K0174.116	K0174.216	16/M16	119	24/-	-/24	20	32	59,5	10
K0174.120	K0174.220	20/M20	152	30/-	-/30	25	40	75,5	12,5



Материал:

Стальные части, коэффициент прочности 5.8
Круглая пластмассовая ручка, черная.

Исполнение:

вороненная.

Образец заказа:

K0176.208

Примечание:

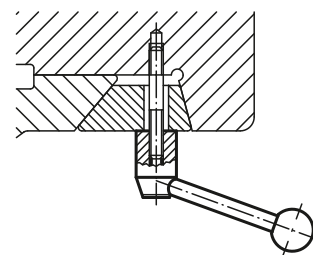
Зажимные рычаги могут использоваться для простых операций по зажиму, а также для переключения.

При этом должно быть достаточно места, чтобы зажимной рычаг мог поворачиваться на 360°.

По запросу:

Другие варианты внутренней резьбы, калибровые отверстия и специальное исполнение.

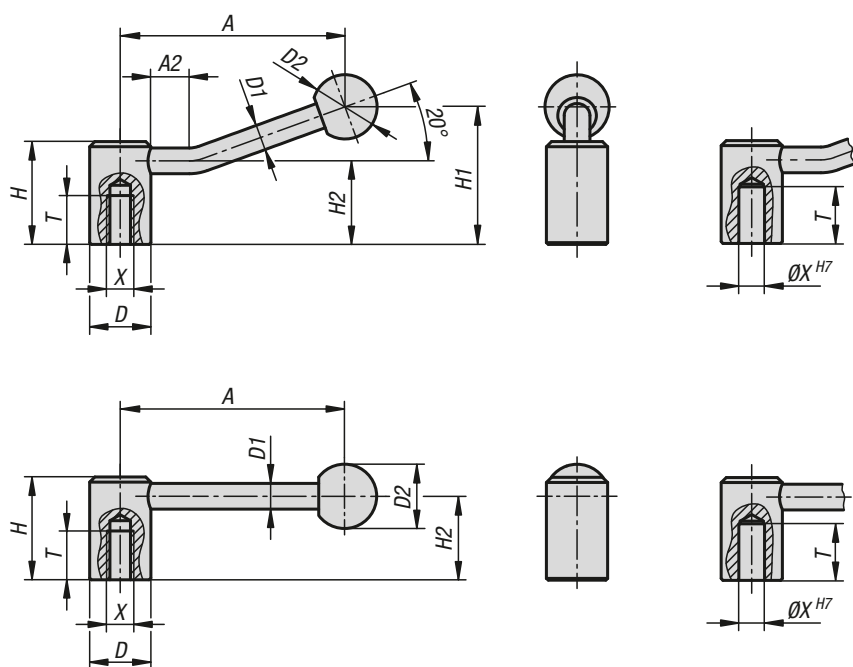
Величина A по желанию доступна с другой длиной при надбавке к цене.



KIPR Рычаги зажимные

Номер заказа 0°	Номер заказа 20°	Вариант крепления	X	T	A=длина ручки	A2	D	D1	D2	H	H1	H2
K0176.2082	K0176.208	внутренняя резьба	M8	18	88,1/84,5	-/15	24	10	25	40	-/52,5	32,5
K0176.2102	K0176.210	внутренняя резьба	M10	18	88,1/84,5	-/15	24	10	25	40	-/52,5	32,5
K0176.21012	K0176.2101	внутренняя резьба	M10	20	104/100	-/15	28	12	32	46	-/61	36,5
K0176.2122	K0176.212	внутренняя резьба	M12	20	104/100	-/15	28	12	32	46	-/61	36,5
K0176.2162	K0176.216	внутренняя резьба	M16	23	126,5/121	-/15	33	13	32	52	-/72	41
K0176.2202	K0176.220	внутренняя резьба	M20	26	128,5/123	-/15	41	13	32	61	-/80	49
K0176.1102	K0176.110	Калибровое отверстие	10	22	88,1/84,5	-/15	24	10	25	40	-/52,5	32,5
K0176.1122	K0176.112	Калибровое отверстие	12	25	104/100	-/15	28	12	32	46	-/61	36,5
K0176.1142	K0176.114	Калибровое отверстие	14	25	104/100	-/15	28	12	32	46	-/61	36,5
K0176.1162	K0176.116	Калибровое отверстие	16	28	126,5/121	-/15	33	13	32	52	-/72	41
K0176.1202	K0176.120	Калибровое отверстие	20	32	128,5/123	-/15	41	13	32	61	-/80	49

Рукоятки зажимные нержавеющая сталь



Материал:

Стальные части, нержавеющая сталь 1.4305.
Круглая пластмассовая ручка, черная.

Исполнение:

Детали из нержавеющей стали Без покрытия.
Шаровая ручка, полированная.

Образец заказа:

K1444.2082

Примечание:

Зажимные рычаги могут использоваться для простых операций по зажиму, а также для переключения.

При этом должно быть достаточно места, чтобы зажимной рычаг мог поворачиваться на 360°.

По запросу:

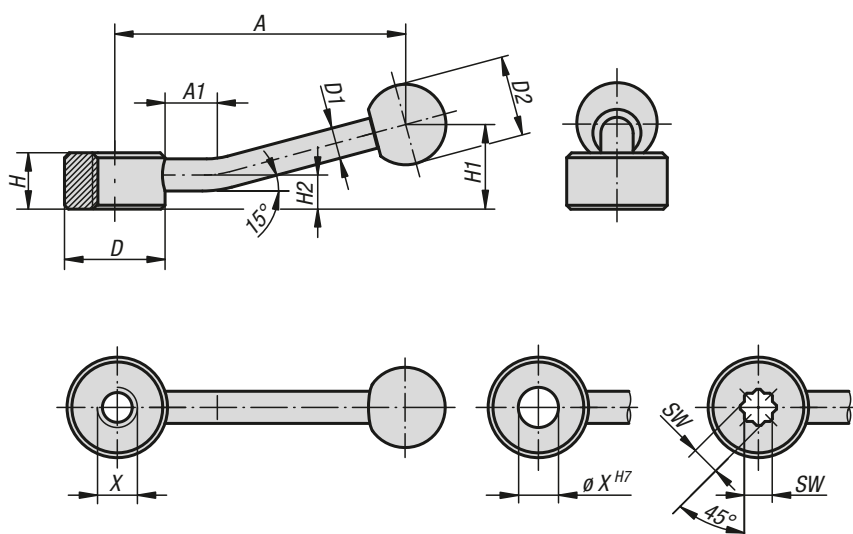
Другие варианты внутренней резьбы, калибровые отверстия и специальное исполнение.

Величина А по желанию доступна с другой длиной при надбавке к цене.

KIPR Рукоятки зажимные нержавеющая сталь

Номер заказа 0°	Номер заказа 20°	Вид резьбы	X	A	A2	D	D1	D2	H	H1	H2	T
K1444.2082	K1444.208	внутренняя резьба	M8	88,1/84,5	-/15	24	10	25	40	-/52,5	32,5	18
K1444.2102	K1444.210	внутренняя резьба	M10	88,1/84,5	-/15	24	10	25	40	-/52,5	32,5	18
K1444.21012	K1444.2101	внутренняя резьба	M10	104/100	-/15	28	12	32	46	-/61	36,5	20
K1444.2122	K1444.212	внутренняя резьба	M12	104/100	-/15	28	12	32	46	-/61	36,5	20
K1444.2162	K1444.216	внутренняя резьба	M16	126,5/121	-/15	33	13	32	52	-/72	41	23
K1444.2202	K1444.220	внутренняя резьба	M20	128,5/123	-/15	41	13	32	61	-/80	49	26
K1444.1102	K1444.110	Калибровое отверстие	10	88,1/84,5	-/15	24	10	25	40	-/52,5	32,5	22
K1444.1122	K1444.112	Калибровое отверстие	12	104/100	-/15	28	12	32	46	-/61	36,5	25
K1444.1142	K1444.114	Калибровое отверстие	14	104/100	-/15	28	12	32	46	-/61	36,5	25
K1444.1162	K1444.116	Калибровое отверстие	16	126,5/121	-/15	33	13	32	52	-/72	41	28
K1444.1202	K1444.120	Калибровое отверстие	20	128,5/123	-/15	41	13	32	61	-/80	49	32

Рычаги зажимные, плоские

**Материал:**

Стальные части, коэффициент прочности 5.8.
Ручка, дуропласт PF 31, черный.

Исполнение:

вороненная.

Образец заказа:

K0177.206

Примечание:

Плоские зажимные рычаги могут использоваться для простых операций по зажиму, а также для переключения. При этом должно быть достаточно места, чтобы рукоятка могла поворачиваться на 360°. Исполнение с внутренней звездочкой выполнено так, что возможна перестановка с шагом 45°.

По запросу:

Другие варианты внутренней резьбы, калибровые отверстия и внутренние звездочки.

Величина A по желанию доступна с другой длиной при надбавке к цене.

KIPR Рычаги зажимные, плоские, с внутренней резьбой

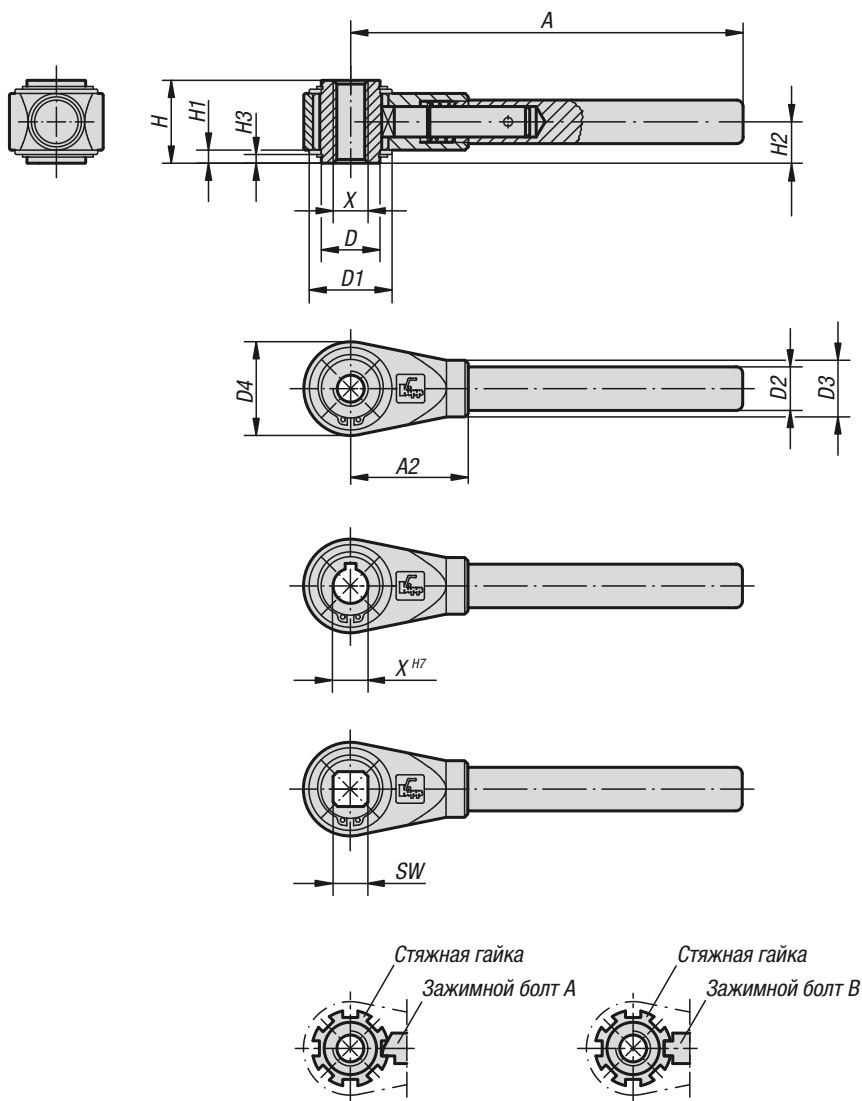
Номер заказа	Вариант крепления	X	A=длина ручки	A1	D	D1	D2	H	H1	H2
K0177.206	внутренняя резьба	M6	75	15	25	8	20	14	22	8,5
K0177.208	внутренняя резьба	M8	75	15	25	8	20	14	22	8,5
K0177.210	внутренняя резьба	M10	75	15	25	8	20	14	22	8,5
K0177.212	внутренняя резьба	M12	100	15	33	10	25	17	27	10
K0177.216	внутренняя резьба	M16	100	15	33	10	25	17	27	10
K0177.220	внутренняя резьба	M20	128	15	41	12	30	20	36	11,5
K0177.224	внутренняя резьба	M24	128	15	41	12	30	20	36	11,5

KIPR Рычаги зажимные, плоские, с калибровым отверстием

Номер заказа	Вариант крепления	X	A=длина ручки	A1	D	D1	D2	H	H1	H2
K0177.106	Калибровое отверстие	6	75	15	25	8	20	14	22	8,5
K0177.108	Калибровое отверстие	8	75	15	25	8	20	14	22	8,5
K0177.110	Калибровое отверстие	10	75	15	25	8	20	14	22	8,5
K0177.112	Калибровое отверстие	12	100	15	33	10	25	17	27	10
K0177.116	Калибровое отверстие	16	100	15	33	10	25	17	27	10
K0177.120	Калибровое отверстие	20	128	15	41	12	30	20	36	11,5
K0177.124	Калибровое отверстие	24	128	15	41	12	30	20	36	11,5

KIPR Рычаги зажимные, плоские, с внутренней звездочкой

Номер заказа	Вариант крепления	SW	A=длина ручки	A1	D	D1	D2	H	H1	H2
K0177.305	внутренняя звездочка	5,5	75	15	25	8	20	14	22	8,5
K0177.307	внутренняя звездочка	7	75	15	25	8	20	14	22	8,5
K0177.309	внутренняя звездочка	9	100	15	33	10	25	17	27	10
K0177.311	внутренняя звездочка	11	100	15	33	10	25	17	27	10
K0177.314	внутренняя звездочка	14	128	15	41	12	30	20	36	11,5
K0177.319	внутренняя звездочка	19	128	15	41	12	30	20	36	11,5



Материал:

Втулка улучшенная сталь, натяжная гайка и натяжной болт автоматная сталь закалённая.

Исполнение:

вороненые. За дополнительную плату также матово-хромированные или хромированные с зеркальным блеском.

Образец заказа:

K0128.316

Примечание:

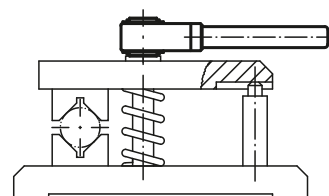
Стопорный штифт А (для эффекта трещотки), стандартное исполнение: для закручивания и откручивания крепежа в условиях ограниченного пространства при большой амплитуде движения. Для смены направления затяжки рукоятку следует переставить на 180°.

Стопорный штифт В, специальное исполнение: для закручивания и откручивания крепежа в условиях ограниченного пространства при небольшой амплитуде движения. Переставлять рукоятку для смены направления затяжки не требуется. Для входа в зацепление со следующим пазом ее необходимо вытянуть.

Трещоточная рукоятка с посадочным отверстием Ø H7 и шпоночным пазом по DIN 6885 л. 1.

По запросу:

Другие варианты внутренней резьбы, калибровые отверстия и внутренние четырехгранники. Величина "Е" возможна также другой длины за дополнительную стоимость. Специальное исполнение: зажимной болт В.



KIPP Зажимы с внутренней резьбой

Номер заказа	Вариант крепления	X	A=длина ручки	A2	D	D1	D2	D3	D4	H	H1	H2	H3	Количество пазов
K0128.310	внутренняя резьба	M10	150	48	22	33	17	22	36	31	4,5	15,5	3	7
K0128.312	внутренняя резьба	M12	150	48	22	33	17	22	36	31	4,5	15,5	3	7
K0128.314	внутренняя резьба	M14	180	54	27	38	20	26	43	38	6	19	4	8
K0128.316	внутренняя резьба	M16	180	54	27	38	20	26	43	38	6	19	4	8
K0128.318	внутренняя резьба	M18	230	70	35	45	24	30	51	42	6	21	4	8
K0128.320	внутренняя резьба	M20	230	70	35	45	24	30	51	42	6	21	4	8
K0128.322	внутренняя резьба	M22	300	80	42	56	28	35	61	47	6	23,5	4	9
K0128.324	внутренняя резьба	M24	300	80	42	56	28	35	61	47	6	23,5	4	9
K0128.327	внутренняя резьба	M27	300	80	42	56	28	35	61	47	6	23,5	4	9
K0128.330	внутренняя резьба	M30	400	110	60	75	32	38	82	53	7,5	26,5	5	11
K0128.336	внутренняя резьба	M36	400	110	60	75	32	38	82	53	7,5	26,5	5	11
K0128.342	внутренняя резьба	M42	400	110	60	75	32	38	82	53	7,5	26,5	5	11

KIPP Зажим с калибровым отверстием

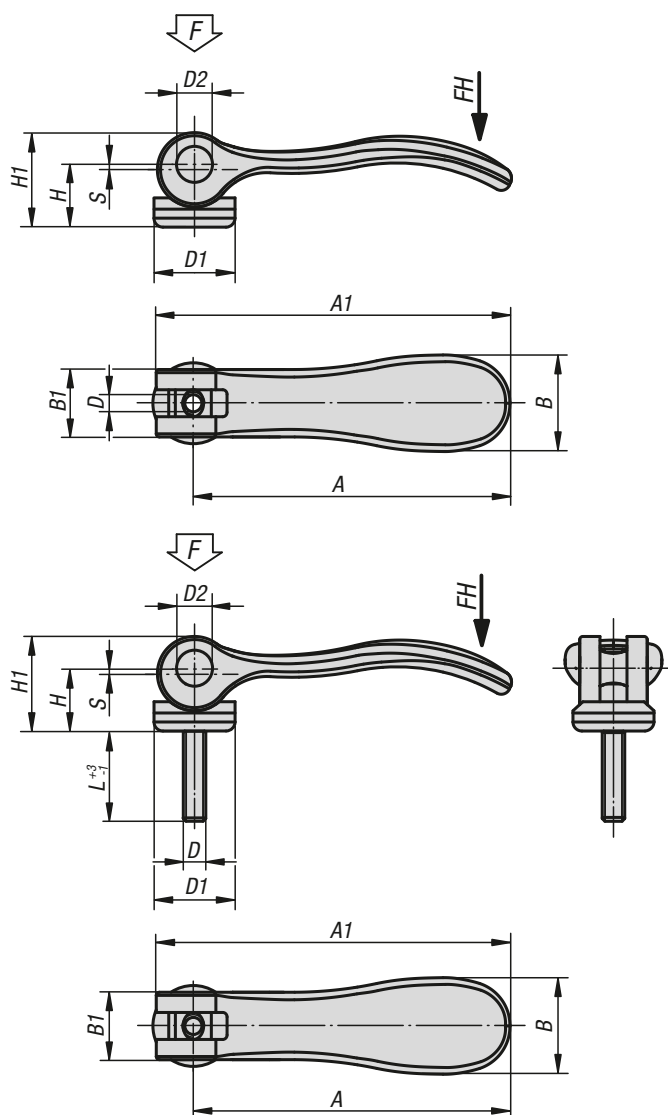
Номер заказа	Вариант крепления	X	A=длина ручки	A2	D	D1	D2	D3	D4	H	H1	H2	H3	Количество пазов
K0128.412	Калибровое отверстие с пазом	12	150	48	22	33	17	22	36	31	4,5	15,5	3	7
K0128.414	Калибровое отверстие с пазом	14	180	54	27	38	20	26	43	38	6	19	4	8
K0128.415	Калибровое отверстие с пазом	15	180	54	27	38	20	26	43	38	6	19	4	8
K0128.416	Калибровое отверстие с пазом	16	180	54	27	38	20	26	43	38	6	19	4	8
K0128.418	Калибровое отверстие с пазом	18	230	70	35	45	24	30	51	42	6	21	4	8
K0128.420	Калибровое отверстие с пазом	20	230	70	35	45	24	30	51	42	6	21	4	8
K0128.422	Калибровое отверстие с пазом	22	300	80	42	56	28	35	61	47	6	23,5	4	9
K0128.425	Калибровое отверстие с пазом	25	300	80	42	56	28	35	61	47	6	23,5	4	9
K0128.427	Калибровое отверстие с пазом	27	300	80	42	56	28	35	61	47	6	23,5	4	9
K0128.430	Калибровое отверстие с пазом	30	400	110	60	75	32	38	82	53	7,5	26,5	5	11
K0128.436	Калибровое отверстие с пазом	36	400	110	60	75	32	38	82	53	7,5	26,5	5	11

KIPP Зажимы с внутренним четырёхгранником

Номер заказа	Вариант крепления	SW	A=длина ручки	A2	D	D1	D2	D3	D4	H	H1	H2	H3	Количество пазов
K0128.510	Внутренний четырёхгранник	10	150	48	22	33	17	22	36	31	4,5	15,5	3	7
K0128.512	Внутренний четырёхгранник	12	150	48	22	33	17	22	36	31	4,5	15,5	3	7
K0128.513	Внутренний четырёхгранник	13	180	54	27	38	20	26	43	38	6	19	4	8
K0128.514	Внутренний четырёхгранник	14	180	54	27	38	20	26	43	38	6	19	4	8
K0128.517	Внутренний четырёхгранник	17	230	70	35	45	24	30	51	42	6	21	4	8
K0128.519	Внутренний четырёхгранник	19	300	80	42	56	28	35	61	47	6	23,5	4	9
K0128.520	Внутренний четырёхгранник	20	300	80	42	56	28	35	61	47	6	23,5	4	9
K0128.522	Внутренний четырёхгранник	22	300	80	42	56	28	35	61	47	6	23,5	4	9
K0128.524	Внутренний четырёхгранник	24	300	80	42	56	28	35	61	47	6	23,5	4	9
K0128.530	Внутренний четырёхгранник	30	400	110	60	75	32	38	82	53	7,5	26,5	5	11
K0128.532	Внутренний четырёхгранник	32	400	110	60	75	32	38	82	53	7,5	26,5	5	11

Эксцентрики рычаги с внутренней

и наружной резьбой, сталь или нержавеющая сталь



Материал:

Рукоятка из алюминиевого литья EN AC-46200.
Упорная шайба из армированной стекловолоконной пластмассы PA 66 GF 35-X.
Пальцы осевые, нержавеющая сталь 1.4305.
Установочный штифт и шайба, сталь, класс прочности 5.8 или нержавеющая сталь 1.4305.

Исполнение:

Рукоятка, черная тонкой шлифовки с порошковым покрытием или красная тонкой шлифовки согласно RAL 3003.
Упорная шайба, цвет черный.
Пальцы осевые, Без покрытия.
Установочный штифт и шайба пассивированные синего цвета или нержавеющая сталь, Без покрытия.

Образец заказа:

K0005.101105X20 (указать длину L)

Примечание:

Под тяжестью груза полимерные материалы имеют свойство расползаться (свойство торможения).

Эксцентрики рычаги с внутренней

и наружной резьбой, сталь или нержавеющая сталь

KIPR Эксцентрики рычаги с внутренней резьбой, рукоятка черная

Номер заказа Сталь	Номер заказа нержавеющая сталь	D	D1	D2	B	B1	H	H1	A	A1	Ход S	Зажимное усилие F (кН)	Усилие от руки FH - Н
K0005.9501103	K0005.9511103	M3	12	6	14,4	11,5	9	13	36,2	41,7	1	1,5	90
K0005.9501104	K0005.9511104	M4	12	6	14,4	11,5	9	13	36,2	41,7	1	1,5	90
K0005.0501104	K0005.0511104	M4	15,4	8	18	13	11,2	17	52,3	59,1	1	2,5	100
K0005.0501105	K0005.0511105	M5	15,4	8	18	13	11,2	17	52,3	59,1	1	2,5	100
K0005.1501105	K0005.1511105	M5	18,1	9	21,5	15	14,5	22	70,4	79,2	1,2	4	120
K0005.1501106	K0005.1511106	M6	18,1	9	21,5	15	14,5	22	70,4	79,2	1,2	4	120
K0005.2501108	K0005.2511108	M8	27,1	11	33,3	24	18	28,5	96	108	1,5	8	350

KIPR Эксцентрики рычаги с внутренней резьбой, рукоятка красная

Номер заказа Сталь	Номер заказа нержавеющая сталь	D	D1	D2	B	B1	H	H1	A	A1	Ход S	Зажимное усилие F (кН)	Усилие от руки FH - Н
K0005.9501403	K0005.9511403	M3	12	6	14,4	11,5	9	13	36,2	41,7	1	1,5	90
K0005.9501404	K0005.9511404	M4	12	6	14,4	11,5	9	13	36,2	41,7	1	1,5	90
K0005.0501404	K0005.0511404	M4	15,4	8	18	13	11,2	17	52,3	59,1	1	2,5	100
K0005.0501405	K0005.0511405	M5	15,4	8	18	13	11,2	17	52,3	59,1	1	2,5	100
K0005.1501405	K0005.1511405	M5	18,1	9	21,5	15	14,5	22	70,4	79,2	1,2	4	120
K0005.1501406	K0005.1511406	M6	18,1	9	21,5	15	14,5	22	70,4	79,2	1,2	4	120
K0005.2501408	K0005.2511408	M8	27,1	11	33,3	24	18	28,5	96	108	1,5	8	350

KIPR Эксцентрики рычаги с наружной резьбой, рукоятка черная

Номер заказа Сталь	Номер заказа нержавеющая сталь	D	D1	D2	B	B1	H	H1	A	A1	L	Ход S	Зажимное усилие F (кН)	Усилие от руки FH - Н
K0005.9501103X	K0005.9511103X	M3	12	6	14,4	11,5	9	13	36,2	41,7	10/15/30	1	1,5	90
K0005.9501104X	K0005.9511104X	M4	12	6	14,4	11,5	9	13	36,2	41,7	10/15/30	1	1,5	90
K0005.0501104X	K0005.0511104X	M4	15,4	8	18	13	11,2	17	52,3	59,1	15/20/30	1	2,5	100
K0005.0501105X	K0005.0511105X	M5	15,4	8	18	13	11,2	17	52,3	59,1	20/30/40/50	1	2,5	100
K0005.1501105X	K0005.1511105X	M5	18,1	9	21,5	15	14,5	22	70,4	79,2	20/30/40/50	1,2	4	120
K0005.1501106X	K0005.1511106X	M6	18,1	9	21,5	15	14,5	22	70,4	79,2	20/30/40/50	1,2	4	120
K0005.2501108X	K0005.2511108X	M8	27,1	11	33,3	24	18	28,5	96	108	25/30/40/50	1,5	8	350
K0005.2501110X	K0005.2511110X	M10	27,1	11	33,3	24	18	28,5	96	108	25/30/40/50	1,5	8	350

KIPR Эксцентрики рычаги с наружной резьбой, рукоятка красная

Номер заказа Сталь	Номер заказа нержавеющая сталь	D	D1	D2	B	B1	H	H1	A	A1	L	Ход S	Зажимное усилие F (кН)	Усилие от руки FH - Н
K0005.9501403X	K0005.9511403X	M3	12	6	14,4	11,5	9	13	36,2	41,7	10/15/30	1	1,5	90
K0005.9501404X	K0005.9511404X	M4	12	6	14,4	11,5	9	13	36,2	41,7	10/15/30	1	1,5	90
K0005.0501404X	K0005.0511404X	M4	15,4	8	18	13	11,2	17	52,3	59,1	15/20/30	1	2,5	100
K0005.0501405X	K0005.0511405X	M5	15,4	8	18	13	11,2	17	52,3	59,1	20/30/40/50	1	2,5	100
K0005.1501405X	K0005.1511405X	M5	18,1	9	21,5	15	14,5	22	70,4	79,2	20/30/40/50	1,2	4	120
K0005.1501406X	K0005.1511406X	M6	18,1	9	21,5	15	14,5	22	70,4	79,2	20/30/40/50	1,2	4	120
K0005.2501408X	K0005.2511408X	M8	27,1	11	33,3	24	18	28,5	96	108	25/30/40/50	1,5	8	350
K0005.2501410X	K0005.2511410X	M10	27,1	11	33,3	24	18	28,5	96	108	25/30/40/50	1,5	8	350

Эксцентрики рычаги из стали

с внутренней и наружной резьбой



Материал:

Рукоятка из стали 1.0401.
Упорная шайба из армированной стекловолокном
пластмассы PA 66 GF 35-X.
Пальцы осевые из нержавеющей стали 1.4305.
Установочный штифт и шайба из стали, класс
прочности 5.8.

Исполнение:

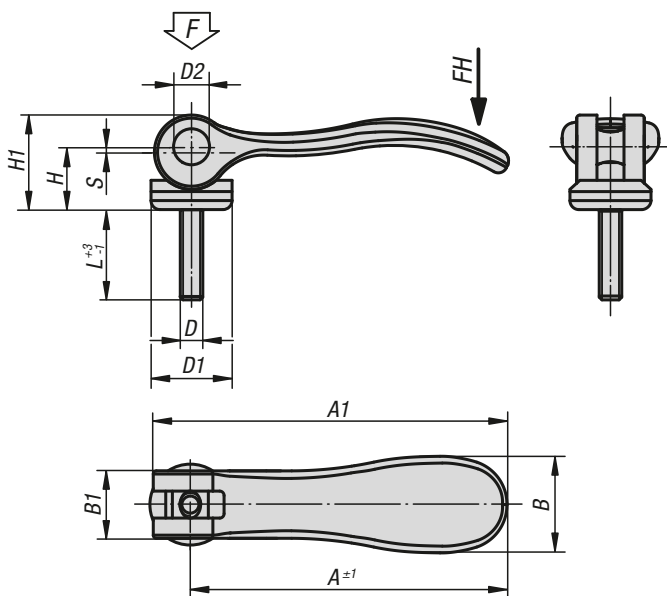
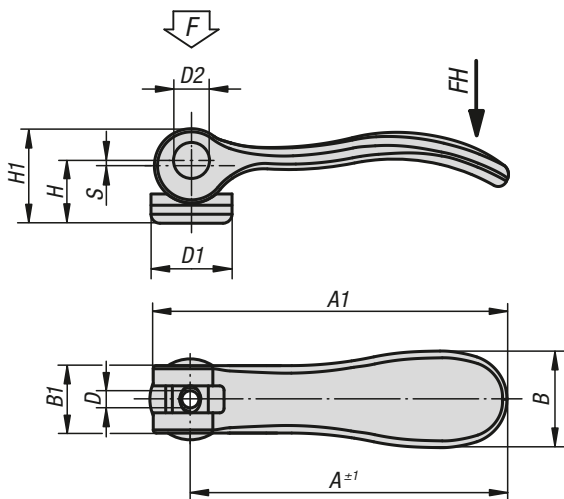
Рычаг, установочный штифт и шайба, с
пассивированием синего цвета.
Упорная шайба, цвет черный.
Пальцы осевые, Без покрытия.

Образец заказа:

K0788.1502205

Примечание:

Под тяжестью груза полимерные материалы имеют
свойство расползаться (свойство торможения).



Эксцентрики рычаги из стали

с внутренней и наружной резьбой



KIPP Эксцентрики рычаги из стали, с внутренней резьбой

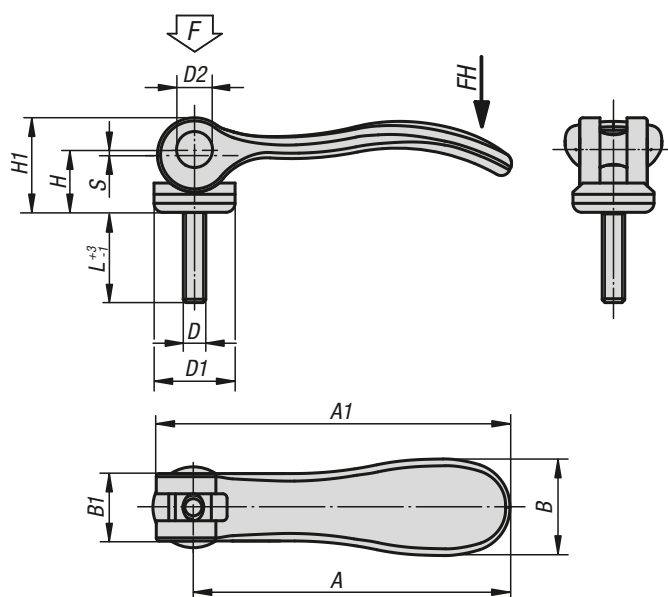
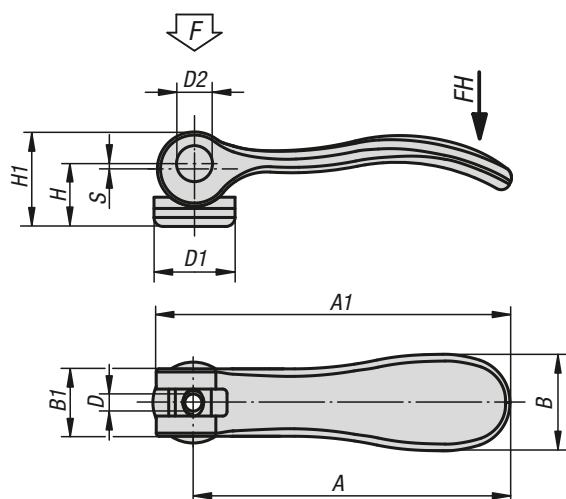
Номер заказа	D	D1	D2	B	B1	H	H1	A	A1	Ход S	Зажимное усилие F (кН)	Усилие от руки FH - Н
K0788.1502205	M5	18,1	9	21,5	15	14,5	22	70,4	79,2	1,2	4	120
K0788.1502206	M6	18,1	9	21,5	15	14,5	22	70,4	79,2	1,2	4	120
K0788.2502208	M8	27,1	11	33,2	24	18	28,5	96	108	1,5	8	350

KIPP Эксцентрики рычаги из стали с наружной резьбой

Номер заказа	D	D1	D2	B	B1	H	H1	A	A1	L	Ход S	Зажимное усилие F (кН)	Усилие от руки FH - Н
K0788.1502205X	M5	18,1	9	21,5	15	14,5	22	70,4	79,2	20/30/40/50	1,2	4	120
K0788.1502206X	M6	18,1	9	21,5	15	14,5	22	70,4	79,2	20/30/40/50	1,2	4	120
K0788.2502208X	M8	27,1	11	33,2	24	18	28,5	96	108	25/30/40/50	1,5	8	350
K0788.2502210X	M10	27,1	11	33,2	24	18	28,5	96	108	25/30/40/50	1,5	8	350

Эксцентриковые рычаги, нержавеющая сталь

с внутренней и наружной резьбой



Материал:

Рукоятка 1.4308.

Упорная шайба из армированной стекловолокном пластмассы PA 66 GF 35-X.

Пальцы осевые, шайба и установочный винт 1.4305.

Исполнение:

Рукоятка электролитически полирована или подвергнута дробеструйной обработке.

Упорная шайба, черная.

Пальцы осевые, шайба и установочный штифт, Без покрытия.

Образец заказа:

K0645.1512005X20 (указать длину L)

Примечание:

Под тяжестью груза полимерные материалы имеют свойство расползаться (свойство торможения).

Эксцентрики рычаги, нержавеющая сталь

с внутренней и наружной резьбой



KIPR Эксцентрики рычаги, нержавеющая сталь, с внутренней резьбой

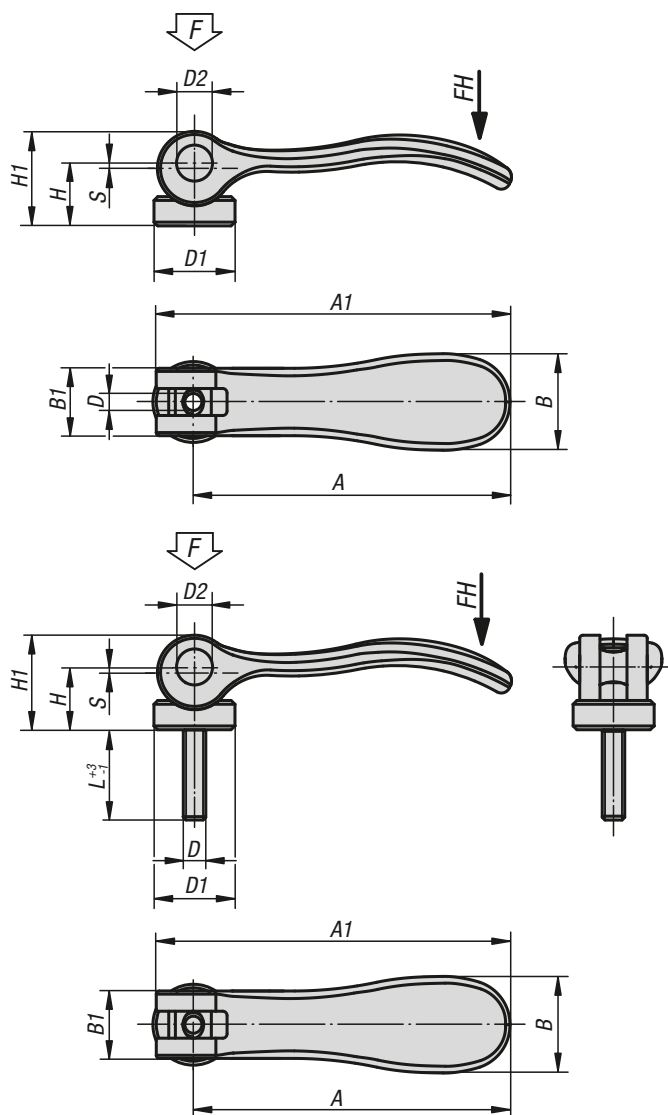
Номер заказа	Поверхность корпуса	D	D1	D2	B	B1	H	H1	A	A1	Ход S	Зажимное усилие F (кН)	Усилие от руки FH - Н
K0645.9512003	электролитически полированный	M3	12	6	14,4	11,5	9	13	36,2	41,7	1	1,5	90
K0645.9512004	электролитически полированный	M4	12	6	14,4	11,5	9	13	36,2	41,7	1	1,5	90
K0645.0512004	электролитически полированный	M4	15,4	8	18	13	11,2	17	52,3	59,1	1	2,5	100
K0645.0512005	электролитически полированный	M5	15,4	8	18	13	11,2	17	52,3	59,1	1	2,5	100
K0645.1512005	электролитически полированный	M5	18,1	9	21,5	15	14,5	22	70,4	79,2	1,2	4	120
K0645.1512006	электролитически полированный	M6	18,1	9	21,5	15	14,5	22	70,4	79,2	1,2	4	120
K0645.2512008	электролитически полированный	M8	27,1	11	33,3	24	18	28,5	96	108	1,5	8	350
K0645.9512303	отпескоструенный	M3	12	6	14,4	11,5	9	13	36,2	41,7	1	1,5	90
K0645.9512304	отпескоструенный	M4	12	6	14,4	11,5	9	13	36,2	41,7	1	1,5	90
K0645.0512304	отпескоструенный	M4	15,4	8	18	13	11,2	17	52,3	59,1	1	2,5	100
K0645.0512305	отпескоструенный	M5	15,4	8	18	13	11,2	17	52,3	59,1	1	2,5	100
K0645.1512305	отпескоструенный	M5	18,1	9	21,5	15	14,5	22	70,4	79,2	1,2	4	120
K0645.1512306	отпескоструенный	M6	18,1	9	21,5	15	14,5	22	70,4	79,2	1,2	4	120
K0645.2512308	отпескоструенный	M8	27,1	11	33,3	24	18	28,5	96	108	1,5	8	350

KIPR Эксцентрики рычаги, нержавеющая сталь, с наружной резьбой

Номер заказа	Поверхность корпуса	D	D1	D2	B	B1	H	H1	A	A1	L	Ход S	Зажимное усилие F (кН)	Усилие от руки FH - Н
K0645.9512003X	электролитически полированный	M3	12	6	14,4	11,5	9	13	36,2	41,7	10/15/30	1	1,5	90
K0645.9512004X	электролитически полированный	M4	12	6	14,4	11,5	9	13	36,2	41,7	10/15/30	1	1,5	90
K0645.0512004X	электролитически полированный	M4	15,4	8	18	13	11,2	17	52,3	59,1	15/20/30	1	2,5	100
K0645.0512005X	электролитически полированный	M5	15,4	8	18	13	11,2	17	52,3	59,1	20/30/40/50	1	2,5	100
K0645.1512005X	электролитически полированный	M5	18,1	9	21,5	15	14,5	22	70,4	79,2	20/30/40/50	1,2	4	120
K0645.1512006X	электролитически полированный	M6	18,1	9	21,5	15	14,5	22	70,4	79,2	20/30/40/50	1,2	4	120
K0645.2512008X	электролитически полированный	M8	27,1	11	33,3	24	18	28,5	96	108	25/30/40/50	1,5	8	350
K0645.2512010X	электролитически полированный	M10	27,1	11	33,3	24	18	28,5	96	108	25/30/40/50	1,5	8	350
K0645.9512303X	отпескоструенный	M3	12	6	14,4	11,5	9	13	36,2	41,7	10/15/30	1	1,5	90
K0645.9512304X	отпескоструенный	M4	12	6	14,4	11,5	9	13	36,2	41,7	10/15/30	1	1,5	90
K0645.0512304X	отпескоструенный	M4	15,4	8	18	13	11,2	17	52,3	59,1	15/20/30	1	2,5	100
K0645.0512305X	отпескоструенный	M5	15,4	8	18	13	11,2	17	52,3	59,1	20/30/40/50	1	2,5	100
K0645.1512305X	отпескоструенный	M5	18,1	9	21,5	15	14,5	22	70,4	79,2	20/30/40/50	1,2	4	120
K0645.1512306X	отпескоструенный	M6	18,1	9	21,5	15	14,5	22	70,4	79,2	20/30/40/50	1,2	4	120
K0645.2512308X	отпескоструенный	M8	27,1	11	33,3	24	18	28,5	96	108	25/30/40/50	1,5	8	350
K0645.2512310X	отпескоструенный	M10	27,1	11	33,3	24	18	28,5	96	108	25/30/40/50	1,5	8	350

Эксцентриковые рычаги, нержавеющая сталь

с внутренней и наружной резьбой, упорная шайба из нержавеющей стали



Материал:

Рычаг из нержавеющей стали 1.4308.
Упорная шайба из нержавеющей стали 1.4034, закаленная.
Осевые пальцы, установочный штифт из нержавеющей стали 1.4305.

Исполнение:

Рычаг отполирован электролитическим способом или прошел пескоструйную обработку.
Упорная шайба, осевой палец и установочный штифт, Без покрытия.

Образец заказа:

K0645.0541005X20 (указать длину L)

Примечание:

Плоскость зажима упорной шайбы при поставке слегка смазана.
Смазка соответствует требованиям по качеству пищевых продуктов и медикаментов, таким образом, подходит для пищевой и фармацевтической промышленности.

Эксцентрики рычаги, нержавеющая сталь

с внутренней и наружной резьбой, упорная шайба из нержавеющей стали



KIPP Эксцентрики рычаги, нержавеющая сталь, с внутренней резьбой, упорная шайба из нержавеющей стали

Номер заказа электролитически полированный	Номер заказа отпескоструенный	D	D1	D2	B	B1	H	H1	A	A1	Ход S	Зажимное усилие F (кН)	Усилие от руки FH - Н
K0645.9541003	K0645.9541303	M3	12	6	14,4	11,5	9	13,5	36,2	41,7	1	1,5	90
K0645.9541004	K0645.9541304	M4	12	6	14,4	11,5	9	13,5	36,2	41,7	1	1,5	90
K0645.0541004	K0645.0541304	M4	15,4	8	18	13	11,4	17,2	52,3	59,1	1	2,5	100
K0645.0541005	K0645.0541305	M5	15,4	8	18	13	11,4	17,2	52,3	59,1	1	2,5	100
K0645.1541005	K0645.1541305	M5	18	9	21,5	15	14,7	22	70,4	79,2	1,2	4	120
K0645.1541006	K0645.1541306	M6	18	9	21,5	15	14,7	22	70,4	79,2	1,2	4	120
K0645.2541008	K0645.2541308	M8	27	11	33,3	24	18,3	28,8	96	108	1,5	8	350

KIPP Эксцентрики рычаги, нержавеющая сталь, с наружной резьбой, упорная шайба из нержавеющей стали

Номер заказа электролитически полированный	Номер заказа отпескоструенный	D	D1	D2	B	B1	H	H1	A	A1	L	Ход S	Зажимное усилие F (кН)	Усилие от руки FH - Н
K0645.9541003X	K0645.9541303X	M3	12	6	14,4	11,5	9	13,5	36,2	41,7	10/15/30	1	1,5	90
K0645.9541004X	K0645.9541304X	M4	12	6	14,4	11,5	9	13,5	36,2	41,7	10/15/30	1	1,5	90
K0645.0541004X	K0645.0541304X	M4	15,4	8	18	13	11,4	17,2	52,3	59,1	15/20/30	1	2,5	100
K0645.0541005X	K0645.0541305X	M5	15,4	8	18	13	11,4	17,2	52,3	59,1	20/30/40/50	1	2,5	100
K0645.1541005X	K0645.1541305X	M5	18	9	21,5	15	14,7	22	70,4	79,2	20/30/40/50	1,2	4	120
K0645.1541006X	K0645.1541306X	M6	18	9	21,5	15	14,7	22	70,4	79,2	20/30/40/50	1,2	4	120
K0645.2541008X	K0645.2541308X	M8	27	11	33,3	24	18,3	28,8	96	108	25/30/40/50	1,5	8	350
K0645.2541010X	K0645.2541310X	M10	27	11	33,3	24	18,3	28,8	96	108	25/30/40/50	1,5	8	350

Эксцентрики рычаги с полимерной ручкой

с внутренней и наружной резьбой, сталь или нержавеющая сталь



Материал:

Ручьятка и упорная шайба из армированной стекловолокном пластмассы PA 66.

Пальцы осевые, нержавеющая сталь 1.4305.

Установочный штифт и шайба, сталь, класс прочности 5.8 или нержавеющая сталь 1.4305.

Исполнение:

Ручка цвет черный или красный RAL3020

Упорная шайба черная

Пальцы осевые, Без покрытия.

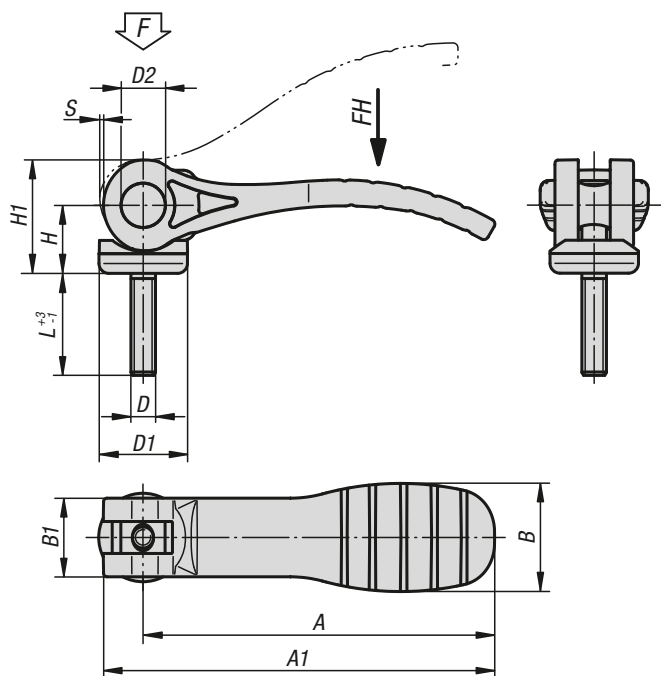
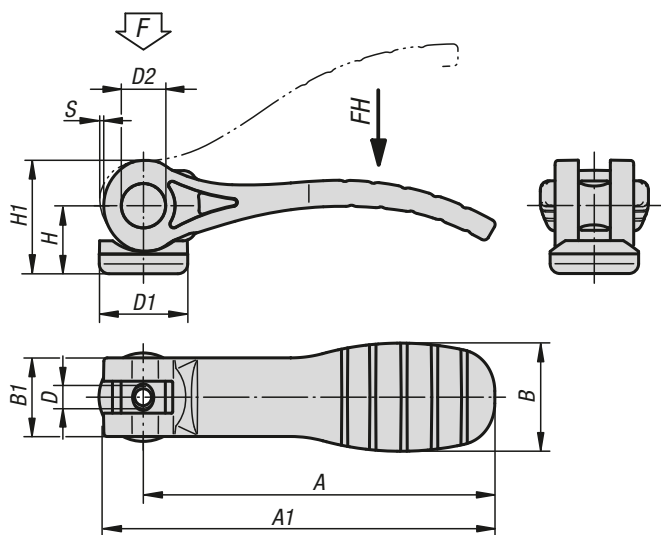
Установочный штифт и шайба пассивирование синего цвета или нержавеющая сталь, Без покрытия.

Образец заказа:

K0646.1521105X20 (указать длину L)

Примечание:

Под тяжестью груза полимерные материалы имеют свойство расползаться (свойство торможения), что может стать причиной уменьшения удерживающей силы.



Эксцентрики рычаги с полимерной ручкой

с внутренней и наружной резьбой, сталь или нержавеющая сталь



KIPR Эксцентрики рычаги с полимерной ручкой, с внутренней резьбой, рукоятка черная

Номер заказа Сталь	Номер заказа нержавеющая сталь	D	D1	D2	B	B1	H	H1	A	A1	Ход S	Зажимное усилие F (кН)	Усилие от руки FH - Н
K0646.1521105	K0646.1531105	M5	18,1	9	22	16	14	23,4	71,5	79,6	1,15	2,5	125
K0646.1521106	K0646.1531106	M6	18,1	9	22	16	14	23,4	71,5	79,6	1,15	2,5	125
K0646.2521108	K0646.2531108	M8	27,1	11	33	24,2	16,2	27,7	100	110	1,5	5	170

KIPR Эксцентрики рычаги с полимерной ручкой, с внутренней резьбой, рукоятка красная

Номер заказа Сталь	Номер заказа нержавеющая сталь	D	D1	D2	B	B1	H	H1	A	A1	Ход S	Зажимное усилие F (кН)	Усилие от руки FH - Н
K0646.15218405	K0646.15318405	M5	18,1	9	22	16	14	23,4	71,5	79,6	1,15	2,5	125
K0646.15218406	K0646.15318406	M6	18,1	9	22	16	14	23,4	71,5	79,6	1,15	2,5	125
K0646.25218408	K0646.25318408	M8	27,1	11	33	24,2	16,2	27,7	100	110	1,5	5	170

KIPR Эксцентрики рычаги с полимерной ручкой, с наружной резьбой, рукоятка черная

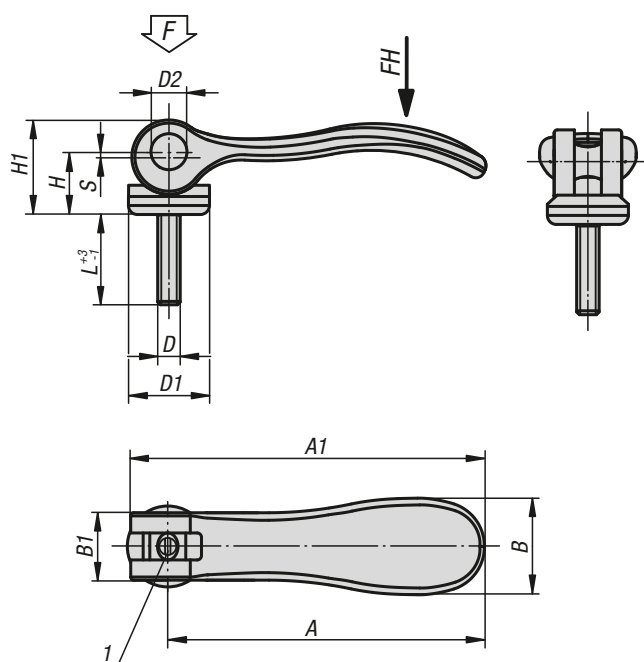
Номер заказа Сталь	Номер заказа нержавеющая сталь	D	D1	D2	B	B1	H	H1	A	A1	L	Ход S	Зажимное усилие F (кН)	Усилие от руки FH - Н
K0646.1521105X	K0646.1531105X	M5	18,1	9	22	16	14	23,4	71,5	79,6	20/30/40/50	1,15	2,5	125
K0646.1521106X	K0646.1531106X	M6	18,1	9	22	16	14	23,4	71,5	79,6	20/30/40/50	1,15	2,5	125
K0646.2521108X	K0646.2531108X	M8	27,1	11	33	24,2	16,2	27,7	100	110	25/30/40/50	1,5	5	170
K0646.2521110X	K0646.2531110X	M10	27,1	11	33	24,2	16,2	27,7	100	110	25/30/40/50	1,5	5	170

KIPR Эксцентрики рычаги с полимерной ручкой, с наружной резьбой, рукоятка красная

Номер заказа Сталь	Номер заказа нержавеющая сталь	D	D1	D2	B	B1	H	H1	A	A1	L	Ход S	Зажимное усилие F (кН)	Усилие от руки FH - Н
K0646.15218405X	K0646.15318405X	M5	18,1	9	22	16	14	23,4	71,5	79,6	20/30/40/50	1,15	2,5	125
K0646.15218406X	K0646.15318406X	M6	18,1	9	22	16	14	23,4	71,5	79,6	20/30/40/50	1,15	2,5	125
K0646.25218408X	K0646.25318408X	M8	27,1	11	33	24,2	16,2	27,7	100	110	25/30/40/50	1,5	5	170
K0646.25218410X	K0646.25318410X	M10	27,1	11	33	24,2	16,2	27,7	100	110	25/30/40/50	1,5	5	170

Эксцентрики рычаги, регулируемые

с наружной резьбой, сталь или нержавеющая сталь



Материал:

Рукоятка из алюминиевого литья EN AC-46200.
Упорная шайба из армированной стекловолокном пластмассы PA 66 GF 35-X.
Пальцы осевые, нержавеющая сталь 1.4305.
Установочный штифт и шайба, сталь, класс прочности 5.8 или нержавеющая сталь 1.4305.

Исполнение:

Рукоятка, черная тонкой шлифовки с порошковым покрытием или красная тонкой шлифовки согласно RAL 3003.

Упорная шайба, цвет черный.

Пальцы осевые, Без покрытия.

Установочный штифт и шайба пассивированные синего цвета или нержавеющая сталь, Без покрытия.

Образец заказа:

K0006.9501103X10 (указать длину L)

Примечание:

Регулируемые эксцентрики рычаги применяются если положение рычага позволяет только определенное положение к оси зажима (паразитный контур). Благодаря мелкой резьбе на установочном штифте возможна точная настройка положения зажимной рукоятки с помощью отвертки.

Под тяжестью груза полимерные материалы имеют свойство расползаться (свойство торможения).

Указание на чертеже:

1) Штифт для точной регулировки зажимной рукоятки

Эксцентрики рычаги, регулируемые

с наружной резьбой, сталь или нержавеющая сталь



KIPR Эксцентрики рычаги с наружной резьбой, регулируемые, рукоятка черная

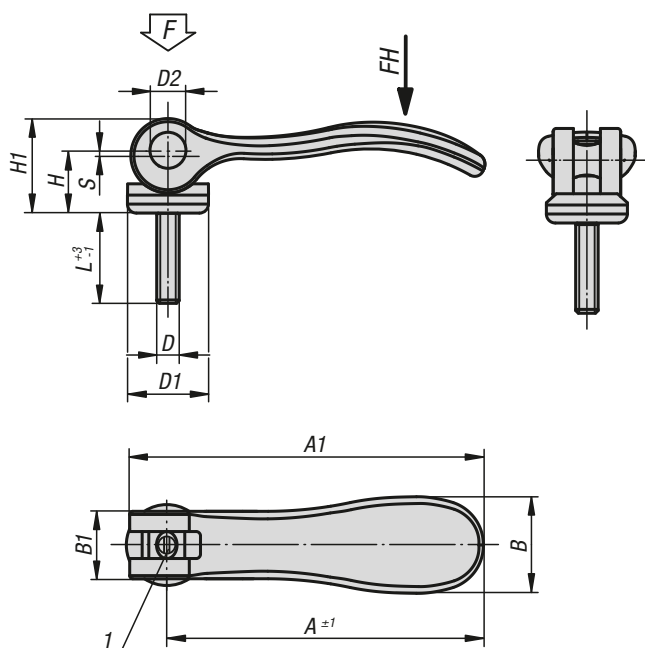
Номер заказа Сталь	Номер заказа нержавеющая сталь	D	D1	D2	B	B1	H	H1	A	A1	L	Ход S	Зажимное усилие F (кН)	Усилие от руки FH - Н
K0006.9501103X	K0006.9511103X	M3	12	6	14,4	11,5	9	13	36,2	41,7	10/15/30	1	1,5	90
K0006.9501104X	K0006.9511104X	M4	12	6	14,4	11,5	9	13	36,2	41,7	10/15/30	1	1,5	90
K0006.0501104X	K0006.0511104X	M4	15,4	8	18	13	11,2	17	52,3	59,1	15/20/30	1	2,5	100
K0006.0501105X	K0006.0511105X	M5	15,4	8	18	13	11,2	17	52,3	59,1	20/30/40/50	1	2,5	100
K0006.1501105X	K0006.1511105X	M5	18,1	9	21,5	15	14,5	22	70,4	79,2	20/30/40/50	1,2	4	120
K0006.1501106X	K0006.1511106X	M6	18,1	9	21,5	15	14,5	22	70,4	79,2	20/30/40/50	1,2	4	120
K0006.2501108X	K0006.2511108X	M8	27,1	11	33,3	24	18	28,5	96	108	25/30/40/50	1,5	8	350
K0006.2501110X	K0006.2511110X	M10	27,1	11	33,3	24	18	28,5	96	108	25/30/40/50	1,5	8	350

KIPR Эксцентрики рычаги, регулируемые, с наружной резьбой, рукоятка красная

Номер заказа Сталь	Номер заказа нержавеющая сталь	D	D1	D2	B	B1	H	H1	A	A1	L	Ход S	Зажимное усилие F (кН)	Усилие от руки FH - Н
K0006.9501403X	K0006.9511403X	M3	12	6	14,4	11,5	9	13	36,2	41,7	10/15/30	1	1,5	90
K0006.9501404X	K0006.9511404X	M4	12	6	14,4	11,5	9	13	36,2	41,7	10/15/30	1	1,5	90
K0006.0501404X	K0006.0511404X	M4	15,4	8	18	13	11,2	17	52,3	59,1	15/20/30	1	2,5	100
K0006.0501405X	K0006.0511405X	M5	15,4	8	18	13	11,2	17	52,3	59,1	20/30/40/50	1	2,5	100
K0006.1501405X	K0006.1511405X	M5	18,1	9	21,5	15	14,5	22	70,4	79,2	20/30/40/50	1,2	4	120
K0006.1501406X	K0006.1511406X	M6	18,1	9	21,5	15	14,5	22	70,4	79,2	20/30/40/50	1,2	4	120
K0006.2501408X	K0006.2511408X	M8	27,1	11	33,3	24	18	28,5	96	108	25/30/40/50	1,5	8	350
K0006.2501410X	K0006.2511410X	M10	27,1	11	33,3	24	18	28,5	96	108	25/30/40/50	1,5	8	350

Эксцентрики рычаги из стали, регулируемые

с наружной резьбой



Материал:

Рукоятка из стали 1.0401.
Упорная шайба из армированной стекловолокном пластмассы PA 66 GF 35-X.
Пальцы осевые из нержавеющей стали 1.4305.
Установочный штифт и шайба из стали, класс прочности 5.8.

Исполнение:

Рычаг, установочный штифт и шайба, с пассивированием синего цвета.
Упорная шайба, цвет черный.
Пальцы осевые, Без покрытия.

Образец заказа:

K0789.1502205X20

Примечание:

Регулируемые эксцентрики рычаги применяются если положение рычага позволяет только определенное положение к оси зажима (паразитный контур). Благодаря мелкой резьбе на установочном штифте возможна точная настройка положения зажимной рукоятки с помощью отвертки. Под тяжестью груза полимерные материалы имеют свойство расползаться (свойство торможения).

Указание на чертеже:

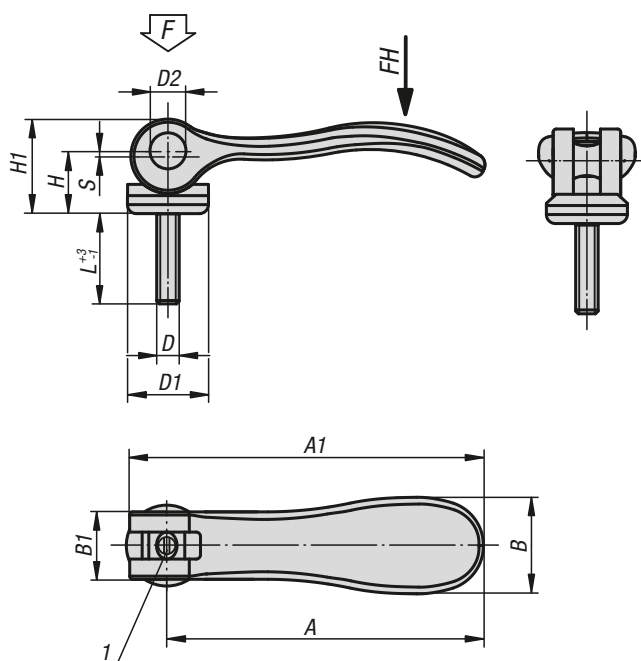
1) Штифт для точной регулировки зажимной рукоятки

KIPP Эксцентрики рычаги из стали, регулируемые, с наружной резьбой

Номер заказа	D	D1	D2	B	B1	H	H1	A	A1	L	Ход S	Зажимное усилие F (кН)	Усилие от руки FH - Н
K0789.1502205X	M5	18,1	9	21,5	15	14,5	22	70,4	79,2	20/30/40/50	1,2	4	120
K0789.1502206X	M6	18,1	9	21,5	15	14,5	22	70,4	79,2	20/30/40/50	1,2	4	120
K0789.2502208X	M8	27,1	11	33,2	24	18	28,5	96	108	25/30/40/50	1,5	8	350
K0789.2502210X	M10	27,1	11	33,2	24	18	28,5	96	108	25/30/40/50	1,5	8	350

Эксцентрики рычаги, регулируемые

нержавеющая сталь, с наружной резьбой



Материал:

Рукоятка 1.4308.

Упорная шайба из армированной стекловолокном пластмассы PA 66 GF 35-X.

Пальцы осевые, шайба и установочный винт 1.4305.

Исполнение:

Рукоятка электролитически полирована или подвергнута дробеструйной обработке.

Упорная шайба, черная.

Пальцы осевые, шайба и установочный штифт, Без покрытия.

Образец заказа:

K0647.1512005X20 (указать длину L)

Примечание:

Регулируемые эксцентрики рычаги применяются если положение рычага позволяет только определенное положение к оси зажима (паразитный контур).

Благодаря мелкой резьбе на установочном штифте возможна точная настройка положения зажимной рукоятки с помощью отвертки.

Под тяжестью груза полимерные материалы имеют свойство расползаться (свойство торможения).

Указание на чертеже:

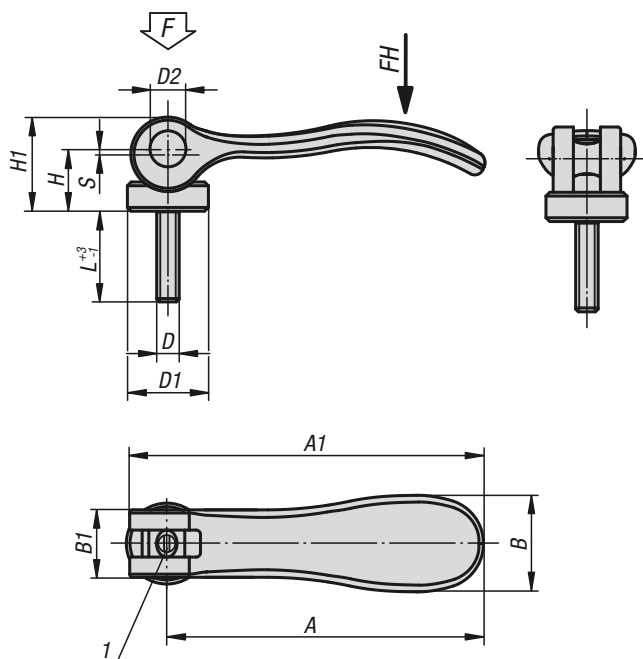
1) Штифт для точной регулировки зажимной рукоятки

KIPP Эксцентрики рычаги, регулируемые, нержавеющая сталь, с наружной резьбой

Номер заказа	Поверхность корпуса	D	D1	D2	B	B1	H	H1	A	A1	L	Ход S	Зажимное усилие F (кН)	Усилие от руки FH - H
K0647.9512003X	электролитически полированный	M3	12	6	14,4	11,5	9	13	36,2	41,7	10/15/30	1	1,5	90
K0647.9512004X	электролитически полированный	M4	12	6	14,4	11,5	9	13	36,2	41,7	10/15/30	1	1,5	90
K0647.0512004X	электролитически полированный	M4	15,4	8	18	13	11,2	17	52,3	59,1	15/20/30	1	2,5	100
K0647.0512005X	электролитически полированный	M5	15,4	8	18	13	11,2	17	52,3	59,1	20/30/40/50	1	2,5	100
K0647.1512005X	электролитически полированный	M5	18,1	9	21,5	15	14,5	22	70,4	79,2	20/30/40/50	1,2	4	120
K0647.1512006X	электролитически полированный	M6	18,1	9	21,5	15	14,5	22	70,4	79,2	20/30/40/50	1,2	4	120
K0647.2512008X	электролитически полированный	M8	27,1	11	33,3	24	18	28,5	96	108	25/30/40/50	1,5	8	350
K0647.2512010X	электролитически полированный	M10	27,1	11	33,3	24	18	28,5	96	108	25/30/40/50	1,5	8	350
K0647.9512303X	отпескоструенный	M3	12	6	14,4	11,5	9	13	36,2	41,7	10/15/30	1	1,5	90
K0647.9512304X	отпескоструенный	M4	12	6	14,4	11,5	9	13	36,2	41,7	10/15/30	1	1,5	90
K0647.0512304X	отпескоструенный	M4	15,4	8	18	13	11,2	17	52,3	59,1	15/20/30	1	2,5	100
K0647.0512305X	отпескоструенный	M5	15,4	8	18	13	11,2	17	52,3	59,1	20/30/40/50	1	2,5	100
K0647.1512305X	отпескоструенный	M5	18,1	9	21,5	15	14,5	22	70,4	79,2	20/30/40/50	1,2	4	120
K0647.1512306X	отпескоструенный	M6	18,1	9	21,5	15	14,5	22	70,4	79,2	20/30/40/50	1,2	4	120
K0647.2512308X	отпескоструенный	M8	27,1	11	33,3	24	18	28,5	96	108	25/30/40/50	1,5	8	350
K0647.2512310X	отпескоструенный	M10	27,1	11	33,3	24	18	28,5	96	108	25/30/40/50	1,5	8	350

Эксцентрики рычаги, регулируемые

нержавеющая сталь с наружной резьбой, упорная шайба из нержавеющей стали



Материал:

Рычаг из нержавеющей стали 1.4308.
Упорная шайба из нержавеющей стали 1.4034, закаленная.
Осевые пальцы, установочный штифт из нержавеющей стали 1.4305.

Исполнение:

Рычаг отполирован электролитическим способом или прошел пескоструйную обработку.
Упорная шайба, осевой палец и установочный штифт, Без покрытия.

Образец заказа:

K0647.0541305X20 (указать длину L)

Примечание:

Регулируемые эксцентрики рычаги применяются, если положение зажимной рукоятки относительно оси зажима допускает только одну определенную позицию (паразитный контур). Благодаря мелкой резьбе на установочном штифте возможна точная настройка положения с помощью отвертки.

Плоскость зажима упорной шайбы при поставке слегка смазана.

Смазка соответствует требованиям по качеству пищевых продуктов и медикаментов, таким образом, подходит для пищевой и фармацевтической промышленности.

Указание на чертеже:

1) Штифт для точной регулировки зажимной рукоятки

KIPP Эксцентрики рычаги, регулируемые, нержавеющая сталь, с наружной резьбой, упорная шайба из нержавеющей стали

Номер заказа	D	D1	D2	B	B1	H	H1	A	A1	L	Ход S	Зажимное усилие F (кН)	Усилие от руки FH - Н
K0647.9541003X	M3	12	6	14,4	11,5	9	13,5	36,2	41,7	10/15/30	1	1,5	90
K0647.9541004X	M4	12	6	14,4	11,5	9	13,5	36,2	41,7	10/15/30	1	1,5	90
K0647.0541004X	M4	15,4	8	18	13	11,4	17,2	52,3	59,1	15/20/30	1	2,5	100
K0647.0541005X	M5	15,4	8	18	13	11,4	17,2	52,3	59,1	20/30/40/50	1	2,5	100
K0647.1541005X	M5	18	9	21,5	15	14,7	22	70,4	79,2	20/30/40/50	1,2	4	120
K0647.1541006X	M6	18	9	21,5	15	14,7	22	70,4	79,2	20/30/40/50	1,2	4	120
K0647.2541008X	M8	27	11	33,3	24	18,3	28,8	96	108	25/30/40/50	1,5	8	350
K0647.2541010X	M10	27	11	33,3	24	18,3	28,8	96	108	25/30/40/50	1,5	8	350

Регулируемые эксцентрики рычаги

с полимерной ручкой, наружная резьба, сталь или нержавеющая сталь



Материал:

Ручка и упорная шайба из армированной стекловолокном пластмассы PA 66.
Пальцы осевые, нержавеющая сталь 1.4305.
Установочный штифт и шайба, сталь, класс прочности 5.8 или нержавеющая сталь 1.4305.

Исполнение:

Ручка цвет черный или красный RAL3020
Упорная шайба черная
Пальцы осевые, Без покрытия.
Установочный штифт и шайба пассивирование синего цвета или нержавеющая сталь, Без покрытия.

Образец заказа:

K0648.1521105X20 (указать длину L)

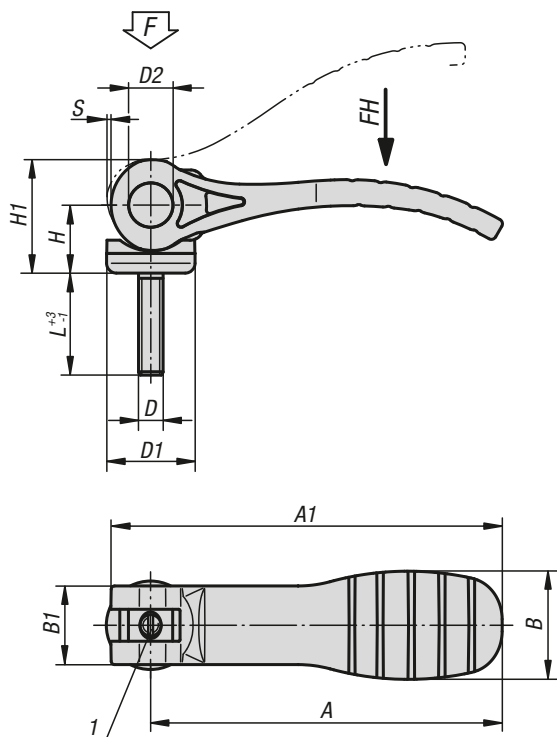
Примечание:

Регулируемые эксцентрики рычаги применяются, если положение зажимной рукоятки относительно оси зажима допускает только одну определенную позицию (паразитный контур). Благодаря мелкой резьбе на установочном штифте возможна точная настройка положения зажимной рукоятки с помощью отвертки.

Под тяжестью груза полимерные материалы имеют свойство расползаться (свойство торможения), что может стать причиной уменьшения удерживающей силы.

Указание на чертеже:

1) Штифт для точной регулировки зажимной рукоятки



KIPR Эксцентрики рычаги с полимерной ручкой, с наружной резьбой, рукоятка черная

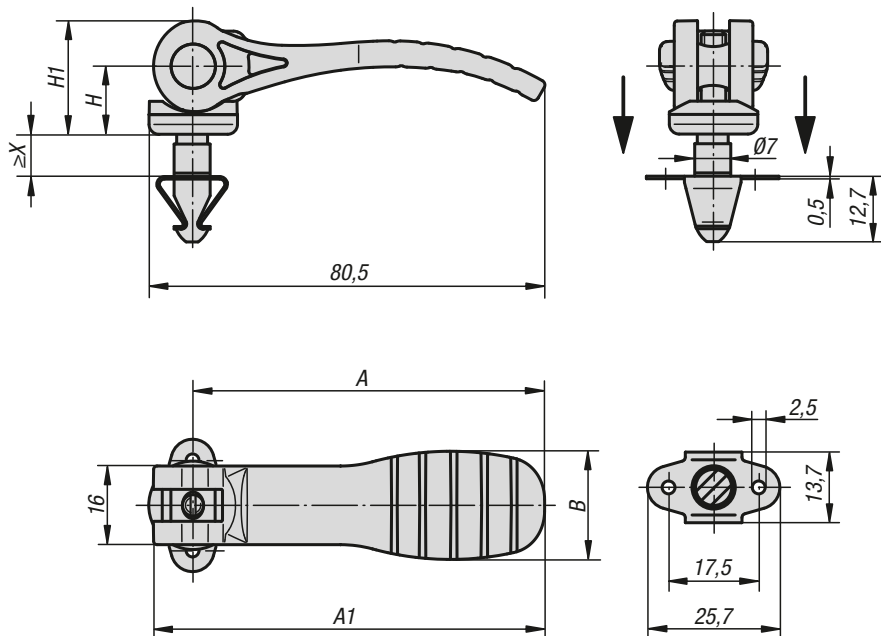
Номер заказа Сталь	Номер заказа нержавеющая сталь	D	D1	D2	B	B1	H	H1	A	A1	L	Ход S	Зажимное усилие F (кН)	Усилие от руки FH - Н
K0648.1521105X	K0648.1531105X	M5	18,1	9	22	16	14	23,4	71,5	79,6	20/30/40/50	1,15	2,5	125
K0648.1521106X	K0648.1531106X	M6	18,1	9	22	16	14	23,4	71,5	79,6	20/30/40/50	1,15	2,5	125
K0648.2521108X	K0648.2531108X	M8	27,1	11	33	24	16,2	27,7	100	110	25/30/40/50	1,5	5	170
K0648.2521110X	K0648.2531110X	M10	27,1	11	33	24	16,2	27,7	100	110	25/30/40/50	1,5	5	170

KIPR Эксцентрики рычаги с полимерной ручкой, с наружной резьбой, рукоятка красная

Номер заказа Сталь	Номер заказа нержавеющая сталь	D	D1	D2	B	B1	H	H1	A	A1	L	Ход S	Зажимное усилие F (кН)	Усилие от руки FH - Н
K0648.15218405X	K0648.15318405X	M5	18,1	9	22	16	14	23,4	71,5	79,6	20/30/40/50	1,15	2,5	125
K0648.15218406X	K0648.15318406X	M6	18,1	9	22	16	14	23,4	71,5	79,6	20/30/40/50	1,15	2,5	125
K0648.25218408X	K0648.25318408X	M8	27,1	11	33	24	16,2	27,7	100	110	25/30/40/50	1,5	5	170
K0648.25218410X	K0648.25318410X	M10	27,1	11	33	24	16,2	27,7	100	110	25/30/40/50	1,5	5	170

Эксцентриковый рычаг

с быстродействующим затвором



Материал, конструкция:

Рукоятка и упорная шайба из усиленной стекловолокном пластмассы PA66, черного цвета. Осевой штифт, нержавеющая сталь 1.4305, Без покрытия.

Штифты упорные из стали 1.0718, с синим пассивированием.

Пружинный зажим из нержавеющей стали 1.4310, пассивированный.

Образец заказа:

K0751.121107X2

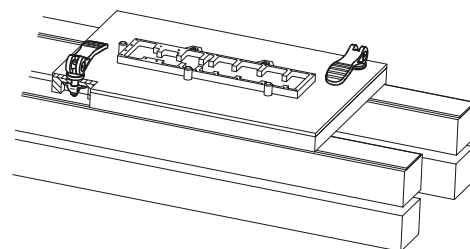
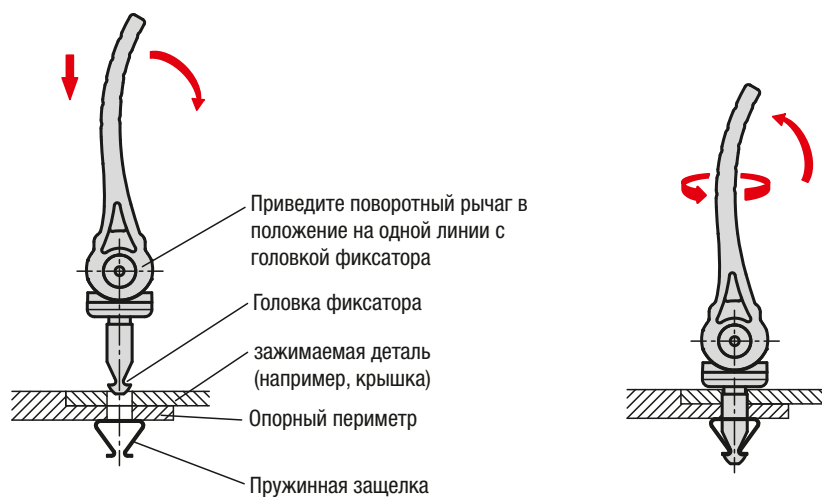
Примечание:

Благодаря фиксации в пружинном зажиме можно расположить требуемым образом элемент листового металла. Последующий зажим элемента листового металла выполняется рукояткой. Под тяжестью груза полимерные материалы имеют свойство расползаться (свойство торможения), что может стать причиной уменьшения удерживающей силы.

Инструкция по установке эксцентрикового прижима с быстродействующим затвором

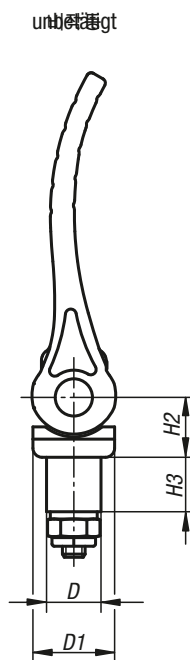
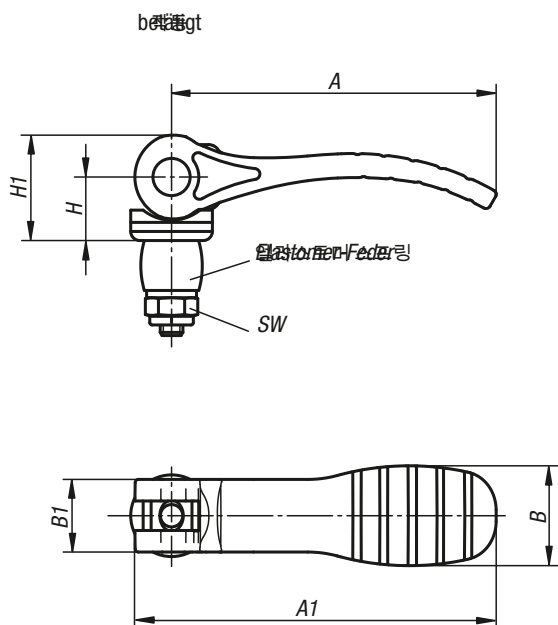
Соединение нажатием, а зажим поворотом

Разъединение поворотом и вращением



KIPR Эксцентриковый рычаг с быстродействующим затвором

Номер заказа	A	A1	B	H	H1	X Толщина материала	Удерживающая сила ок. N
K0751.121107X2	71,5	79,6	22	14	23,4	1,9 - 2,3	500
K0751.121107X4	71,5	79,6	22	14	23,4	3,9 - 4,3	500
K0751.121107X6	71,5	79,6	22	14	23,4	5,9 - 6,3	500
K0751.121107X8	71,5	79,6	22	14	23,4	7,9 - 8,3	500

**Материал:**

Рукоятка и упорная шайба из армированного стекловолокном полимера PA 66.
Пальцы осевые из нержавеющей стали 1.4305.
Установочный штифт и шайба из стали, класс прочности 5.8.
Пружина из эластомера PUR.

Исполнение:

Ручка и упорная шайба, цвет черный.
Пальцы осевые, Без покрытия.
Установочный штифт и шайба, сталь пассивированная синего цвета.
Гайки шестигранные с зажимом и упорной шайбой пассивированы в синий цвет.

Образец заказа:

K0118.121112X12

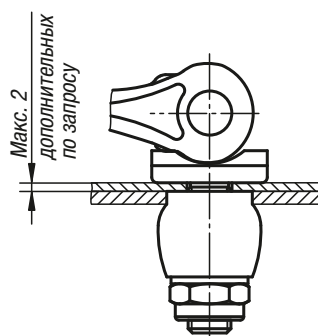
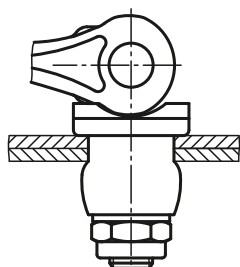
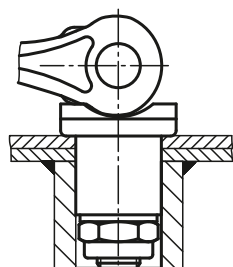
Примечание:

Нажатием на рукоятку приводят в действие эластомерную пружину, которая сплющивается, т. е. принимает форму окружающей ее детали.
Шестигранной гайком с зажимом можно регулировать расширение эластомерной пружины и задавать таким образом удерживающую силу.
Одновременно зажим шестигранной гайки работает таким образом, что предварительно заданное значение остается прежним после отпускания зажима.

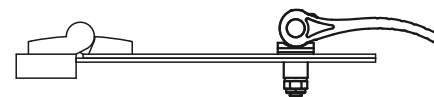
Полное зажимное отверстие

Листовой зажим 1

Листовой зажим 2

**Применение:**

Указанные удерживающие силы не предназначены для длительной нагрузки.
Мы готовы поставить пробные гайки, чтобы можно было протестировать их применение.

**KIPP Эксцентриковый рычаг с эластомерным затвором**

Номер заказа	D	D1	B	B1	H	H1	H2	H3	A	A1	SW	Удерживающая сила ок. N	
												Зажимное отверстие (без длительной нагрузки)	Зажим листового металла (без длительной нагрузки)
K0118.121112X12	12	18,1	22	16	14	23,2	12,85	12	71,5	79,6	10	100	50
K0118.121114X12	14	18,1	22	16	14	23,2	12,85	12	71,5	79,6	10	150	60
K0118.221116X20	16	27,1	33	24	16,2	27,8	14,7	20	99,9	110	13	350	60
K0118.221118X20	18	27,1	33	24	16,2	27,8	14,7	20	99,9	110	13	350	100
K0118.221120X20	20	27,1	33	24	16,2	27,8	14,7	20	99,9	110	16	350	100