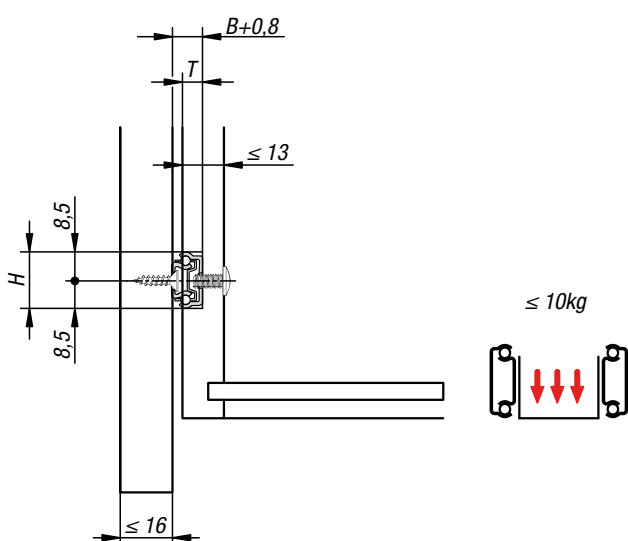
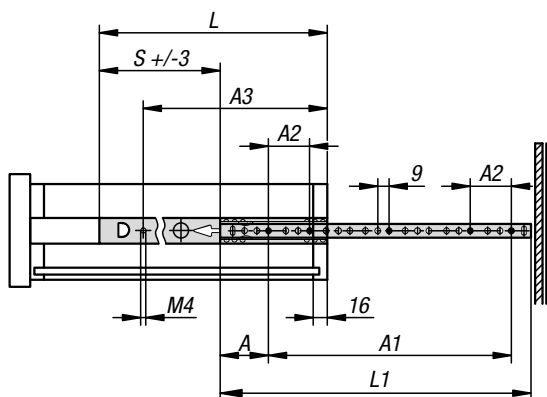


# Телескопические направляющие



## Телескопические шины из стали

для монтажа в пазы, частичное выдвижение, несущая способность до 10 кг



### Материал:

Шины из стали.  
Сепараторы шарикоподшипника из полимера.  
Шары из высокоуглеродистой стали.

### Исполнение:

Оцинкованные шины.  
Шары закаленные.

### Образец заказа:

K1566.0164

### Указание для заказа:

поштучная продажа

### Примечание:

Длина хода telescopic шин с частичным выдвижением меньше их монтажной длины. Telescopic шины представляют собой доступное по цене решение для выдвижных ящиков или подобных предметов, характеризующееся незначительным коэффициентом трения и высокой боковой устойчивостью. Стопорный механизм в закрытом положении. Динамическая несущая способность telescopic шин указывает на максимальную нагрузку на вертикально установленную пару telescopic шин при полном выдвижении. Указанные значения несущей способности относятся к максимальному значению при 20 000 циклов.

### Обратите внимание:

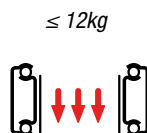
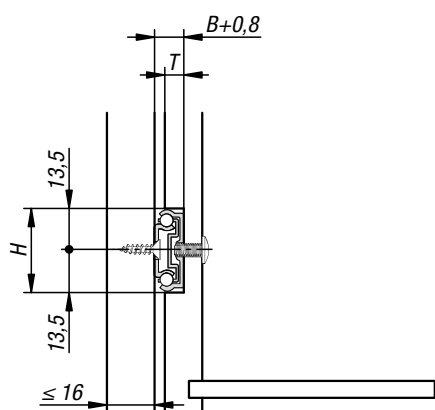
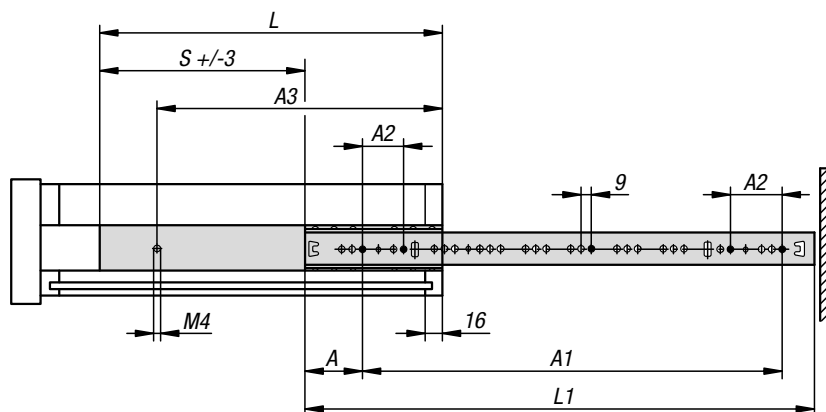
Допустимая нагрузка на все telescopic шины проверена согласно DIN EN 15338, уровень 1.

### KIPR Телескопические направляющие из стали для монтажа в пазы, частичного выдвижения, грузоподъемность до 10 кг

| Номер заказа | A  | A2 | A3  | B  | H  | L   | L1  | Ход S | T = глубина паза | Грузоподъемность для пары в кг | Глубина выдвижного ящика от — до |
|--------------|----|----|-----|----|----|-----|-----|-------|------------------|--------------------------------|----------------------------------|
| K1566.0133   | 37 | 32 | 101 | 10 | 17 | 133 | 150 | 85    | 6-7              | 10                             | 155 - 210                        |
| K1566.0164   | 37 | 32 | 132 | 10 | 17 | 164 | 182 | 104   | 6-7              | 10                             | 185 - 260                        |
| K1566.0185   | 37 | 32 | 153 | 10 | 17 | 185 | 182 | 125   | 6-7              | 10                             | 185 - 305                        |
| K1566.0210   | 37 | 32 | 178 | 10 | 17 | 210 | 214 | 138   | 6-7              | 10                             | 220 - 340                        |
| K1566.0217   | 37 | 32 | 185 | 10 | 17 | 217 | 214 | 145   | 6-7              | 10                             | 220 - 355                        |
| K1566.0241   | 37 | 32 | 209 | 10 | 17 | 241 | 246 | 157   | 6-7              | 10                             | 250 - 390                        |
| K1566.0249   | 37 | 32 | 217 | 10 | 17 | 249 | 246 | 165   | 6-7              | 10                             | 250 - 410                        |
| K1566.0430   | 37 | 32 | 398 | 10 | 17 | 430 | 278 | 328   | 6-7              | 10                             | 430                              |
| K1566.0450   | 37 | 32 | 418 | 10 | 17 | 450 | 278 | 348   | 6-7              | 10                             | 450                              |
| K1566.0480   | 37 | 32 | 448 | 10 | 17 | 480 | 310 | 366   | 6-7              | 10                             | 480                              |
| K1566.0500   | 37 | 32 | 468 | 10 | 17 | 500 | 310 | 368   | 6-7              | 10                             | 500                              |
| K1566.0550   | 37 | 32 | 518 | 10 | 17 | 550 | 342 | 424   | 6-7              | 10                             | 550                              |

## Телескопические шины из стали

для монтажа в пазы, частичное выдвижение, несущая способность до 12 кг



### Материал:

Шины из стали.  
Сепараторы шарикоподшипника из полимера.  
Шары из высокоуглеродистой стали.

### Исполнение:

Оцинкованные шины.  
Шары закаленные.

### Образец заказа:

K1567.0328

### Указание для заказа:

поштучная продажа

### Примечание:

Длина хода телескопических шин для монтажа в пазы с частичным выдвижением меньше их монтажной длины. Телескопические шины представляют собой доступное по цене решение для выдвижных ящиков или подобных предметов, характеризующееся незначительным коэффициентом трения и высокой боковой устойчивостью. Стопорный механизм в закрытом положении. Динамическая несущая способность телескопических шин указывает на максимальную нагрузку на вертикально установленную пару телескопических шин при полном выдвижении. Указанные значения несущей способности относятся к максимальному значению при 20 000 циклов.

### Обратите внимание:

Допустимая нагрузка на все телескопические шины проверена согласно DIN EN 15338, уровень 1.

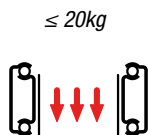
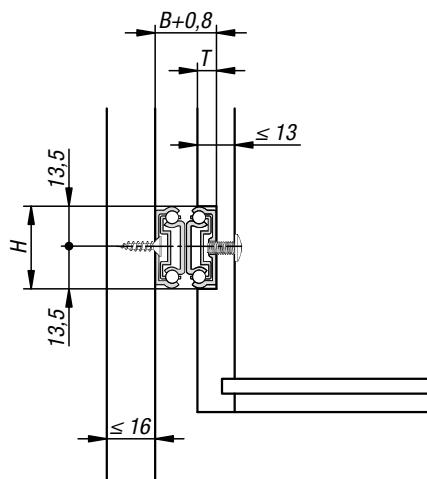
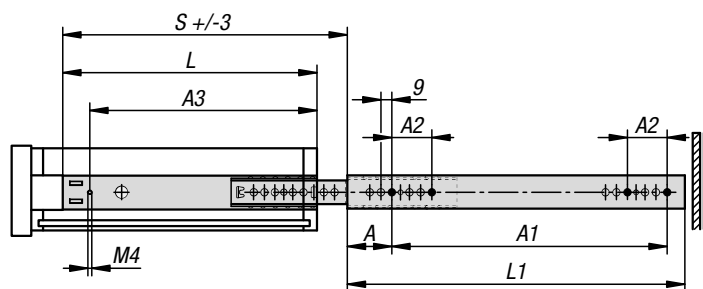


**KIPP Телескопические направляющие из стали для монтажа в пазы, частичного выдвижения, грузоподъемность до 12 кг**

| Номер заказа | A  | A1  | A2 | A3  | B  | H  | L   | L1  | Ход S | T = глубина паза | Грузоподъемность для пары в кг | Глубина выдвижного ящика от — до |
|--------------|----|-----|----|-----|----|----|-----|-----|-------|------------------|--------------------------------|----------------------------------|
| K1567.0222   | 37 | 160 | 32 | 190 | 10 | 27 | 222 | 214 | 150   | 6-7              | 12                             | 230 - 350                        |
| K1567.0328   | 37 | 288 | 32 | 296 | 10 | 27 | 328 | 342 | 232   | 6-7              | 12                             | 350 - 550                        |

## Телескопические шины из стали

для монтажа в пазы, сверхвыдвижение, несущая способность до 20 кг



### Материал:

Шины из стали.  
Сепаратор шарикоподшипника из стали и полимера.  
Шары из высокоуглеродной стали.

### Исполнение:

Оцинкованные шины.  
Шары закаленные.

### Образец заказа:

K1568.0310

### Указание для заказа:

поштучная продажа

### Примечание:

Длина хода telescopic шин для монтажа в пазы с частичным выдвиганием меньше их монтажной длины. Telescopic шины представляют собой доступное по цене решение для выдвижных ящиков или подобных предметов, характеризующееся незначительным коэффициентом трения и высокой боковой устойчивостью. Динамическая несущая способность telescopic шин указывает на максимальную нагрузку на вертикально установленную пару telescopic шин при полном выдвигании. Указанные значения несущей способности относятся к максимальному значению при 20 000 циклов.

### Обратите внимание:

Допустимая нагрузка на все telescopic шины проверена согласно DIN EN 15338, уровень 1.

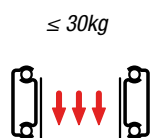
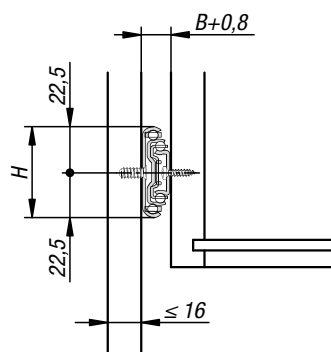
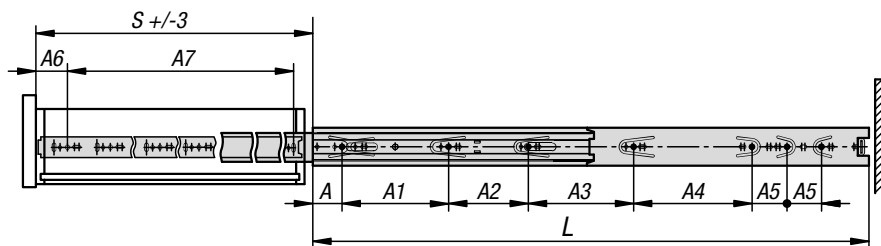


## KIPR Телескопические направляющие из стали для монтажа в пазы, сверхполного выдвигания, грузоподъемность до 20 кг

| Номер заказа | A  | A1  | A2 | A3  | B    | H  | L   | L1  | Ход S | T = глубина паза | Грузоподъемность для пары в кг | Глубина выдвижного ящика от — до |
|--------------|----|-----|----|-----|------|----|-----|-----|-------|------------------|--------------------------------|----------------------------------|
| K1568.0197   | 36 | 192 | 32 | 165 | 19,4 | 27 | 197 | 246 | 274   | 6-7              | 20                             | 200 - 310                        |
| K1568.0303   | 36 | 256 | 32 | 271 | 19,4 | 27 | 303 | 310 | 334   | 6-7              | 20                             | 310 - 450                        |
| K1568.0328   | 36 | 256 | 32 | 296 | 19,4 | 27 | 328 | 310 | 365   | 6-7              | 20                             | 450 - 550                        |

## Телескопические шины из стали

для бокового монтажа, полное выдвижение, несущая способность до 30 кг



### Материал:

Шины из стали.  
Сепаратор шарикоподшипника из стали и полимера.  
Шары из высокоуглеродной стали.

### Исполнение:

Шины оцинкованные, с синим пассивированием.  
Шары закаленные.

### Образец заказа:

K1569.0300

### Указание для заказа:

поштучная продажа

### Примечание:

Для телескопических шин с полным выдвижением длина хода равна монтажной длине, благодаря чему обеспечивается больший комфорт и облегчается доступ. Стопорный механизм в закрытом положении. При нажатии разблокирующего рычага можно легко вынуть выдвижной ящик и отделить его от направляющей.

Динамическая несущая способность телескопических шин указывает на максимальную нагрузку на вертикально установленную пару телескопических шин при полном выдвижении. Указанные значения несущей способности относятся к максимальному значению при 20 000 циклов.

### Обратите внимание:

Допустимая нагрузка на все телескопические шины проверена согласно DIN EN 15338, уровень 1.

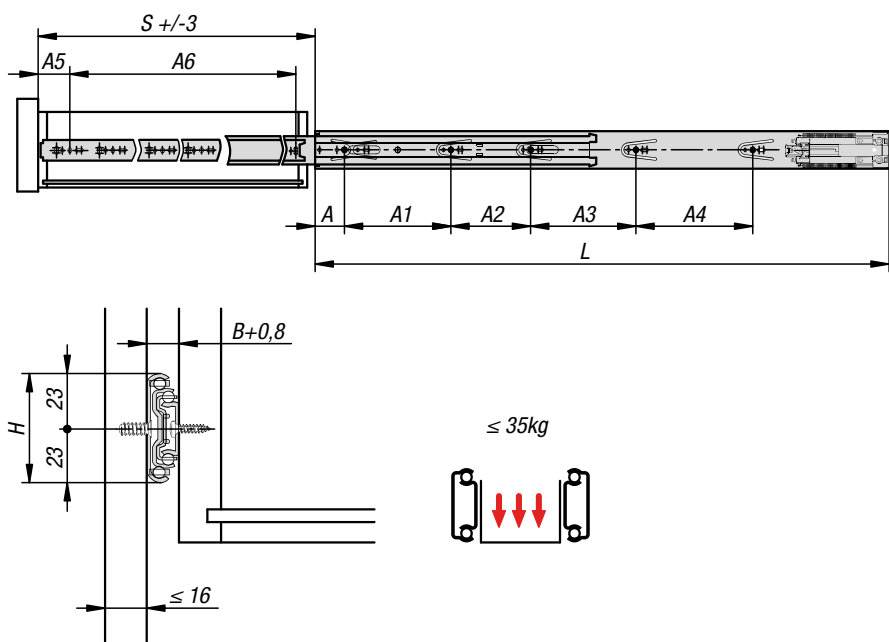


## KIPP Телескопические направляющие из стали для бокового монтажа, полного выдвижения, грузоподъемность до 30 кг

| Номер заказа | A  | A1  | A2 | A3  | A4 | A5 | A6 | A7  | B    | H  | L   | Ход S | Грузоподъемность для пары в кг |
|--------------|----|-----|----|-----|----|----|----|-----|------|----|-----|-------|--------------------------------|
| K1569.0250   | 35 | 128 | -  | -   | -  | -  | 35 | 192 | 12,7 | 45 | 250 | 250   | 30                             |
| K1569.0300   | 35 | 128 | 96 | -   | -  | -  | 35 | 242 | 12,7 | 45 | 300 | 300   | 30                             |
| K1569.0350   | 35 | 128 | 96 | -   | -  | -  | 35 | 292 | 12,7 | 45 | 350 | 350   | 30                             |
| K1569.0400   | 35 | 128 | 96 | 96  | -  | -  | 35 | 342 | 12,7 | 45 | 400 | 400   | 30                             |
| K1569.0450   | 35 | 128 | 96 | 128 | -  | -  | 35 | 392 | 12,7 | 45 | 450 | 450   | 30                             |
| K1569.0500   | 35 | 128 | 96 | 128 | 64 | -  | 35 | 442 | 12,7 | 45 | 500 | 500   | 30                             |
| K1569.0550   | 35 | 128 | 96 | 128 | 64 | 32 | 35 | 492 | 12,7 | 45 | 550 | 550   | 30                             |

## Телескопические шины из стали

для бокового монтажа, полное выдвижение, несущая способность до 35 кг



### Материал:

Шины из стали.  
Сепаратор шарикоподшипника из стали и полимера.  
Шары из высокоуглеродной стали.

### Исполнение:

Шины оцинкованные, с синим пассивированием.  
Шары закаленные.

### Образец заказа:

K1571.0350

### Указание для заказа:

поштучная продажа

### Примечание:

Для telescopic slides с полным выдвижением длина хода равна монтажной длине, благодаря чему обеспечивается больший комфорт и облегчается доступ. Стопорный механизм в закрытом положении. При нажатии разблокирующего рычага можно легко вынуть выдвижной ящик и отделить его от направляющей.

Благодаря механизму демпфирования при задвигании telescopic slides мягко улавливаются и автоматически перемещаются в конечное положение.

Динамическая несущая способность telescopic slides указывает на максимальную нагрузку на вертикально установленную пару telescopic slides при полном выдвижении. Указанные значения несущей способности относятся к максимальному значению при 50 000 циклов.

### Обратите внимание:

Допустимая нагрузка на все telescopic slides проверена согласно DIN EN 15338, уровень 2.

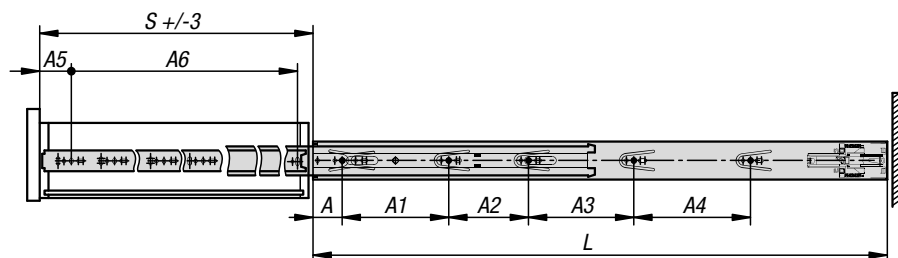


### KIPR Телескопические направляющие из стали для бокового монтажа, полного выдвижения, грузоподъемность до 35 кг

| Номер заказа | A  | A1  | A2 | A3  | A4  | A5 | A6  | B    | H  | L   | Ход S | Грузоподъемность для пары в кг |
|--------------|----|-----|----|-----|-----|----|-----|------|----|-----|-------|--------------------------------|
| K1571.0300   | 35 | 128 | -  | -   | -   | 35 | 171 | 12,7 | 46 | 300 | 300   | 35                             |
| K1571.0350   | 35 | 128 | 64 | -   | -   | 35 | 220 | 12,7 | 46 | 350 | 350   | 35                             |
| K1571.0400   | 35 | 128 | 64 | -   | -   | 35 | 254 | 12,7 | 46 | 400 | 400   | 35                             |
| K1571.0450   | 35 | 128 | 96 | -   | -   | 35 | 294 | 12,7 | 46 | 450 | 450   | 35                             |
| K1571.0500   | 35 | 128 | 96 | 64  | -   | 35 | 344 | 12,7 | 46 | 500 | 500   | 35                             |
| K1571.0550   | 35 | 128 | 96 | 128 | -   | 35 | 394 | 12,7 | 46 | 550 | 550   | 35                             |
| K1571.0600   | 35 | 128 | 96 | 160 | -   | 35 | 444 | 12,7 | 46 | 600 | 600   | 35                             |
| K1571.0650   | 35 | 128 | 96 | 128 | 96  | 35 | 494 | 12,7 | 46 | 650 | 650   | 35                             |
| K1571.0700   | 35 | 128 | 96 | 128 | 128 | 35 | 544 | 12,7 | 46 | 700 | 700   | 35                             |

## Телескопические шины из стали

для бокового монтажа, полное выдвижение, несущая способность до 35 кг



### Материал:

Шины из стали.  
Сепаратор шарикоподшипника из стали и полимера.  
Шары из высокоуглеродной стали.

### Исполнение:

Шины оцинкованные, с синим пассивированием.  
Шары закаленные.

### Образец заказа:

K1572.0350

### Указание для заказа:

поштучная продажа

### Примечание:

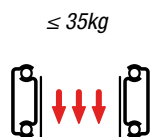
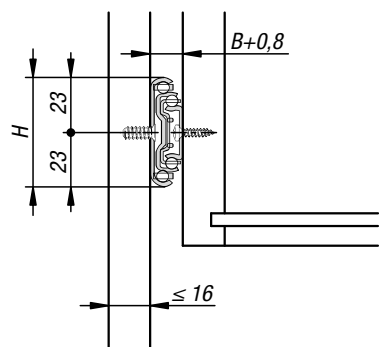
Для telescopic slides с полным выдвижением длина хода равна монтажной длине, благодаря чему обеспечивается больший комфорт и облегчается доступ. Стопорный механизм в закрытом положении. При нажатии разблокирующего рычага можно легко вынуть выдвижной ящик и отделить его от направляющей.

При легком усилии telescopic slides выдвигаются самостоятельно и практически без шума.

Динамическая несущая способность telescopic slides указывает на максимальную нагрузку на вертикально установленную пару telescopic slides при полном выдвижении. Указанные значения несущей способности относятся к максимальному значению при 50 000 циклов.

### Обратите внимание:

Допустимая нагрузка на все telescopic slides проверена согласно DIN EN 15338, уровень 2.

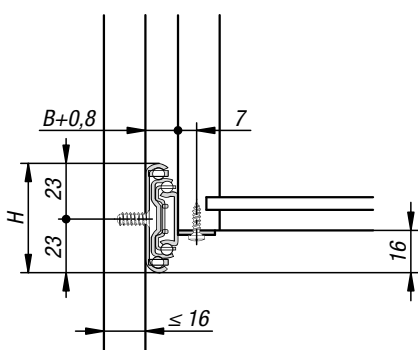
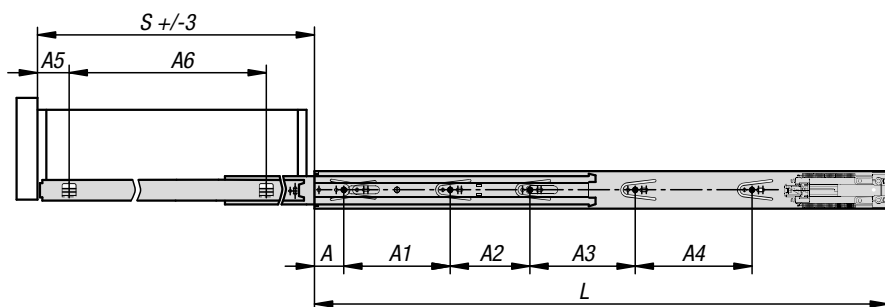


### KIPR Телескопические направляющие из стали для бокового монтажа, полного выдвижения, грузоподъемность до 35 кг

| Номер заказа | A  | A1  | A2  | A3  | A4  | A5 | A6  | B    | H  | L   | Ход S | Грузоподъемность для пары в кг |
|--------------|----|-----|-----|-----|-----|----|-----|------|----|-----|-------|--------------------------------|
| K1572.0300   | 35 | 128 | -   | -   | -   | 35 | 192 | 12,7 | 46 | 300 | 300   | 35                             |
| K1572.0350   | 35 | 128 | 64  | -   | -   | 35 | 242 | 12,7 | 46 | 350 | 350   | 35                             |
| K1572.0400   | 35 | 128 | 96  | -   | -   | 35 | 292 | 12,7 | 46 | 400 | 400   | 35                             |
| K1572.0450   | 35 | 128 | 160 | -   | -   | 35 | 342 | 12,7 | 46 | 450 | 450   | 35                             |
| K1572.0500   | 35 | 128 | 96  | 96  | -   | 35 | 392 | 12,7 | 46 | 500 | 500   | 35                             |
| K1572.0550   | 35 | 128 | 96  | 128 | -   | 35 | 442 | 12,7 | 46 | 550 | 550   | 35                             |
| K1572.0600   | 35 | 128 | 96  | 128 | 96  | 35 | 492 | 12,7 | 46 | 600 | 600   | 35                             |
| K1572.0650   | 35 | 128 | 96  | 128 | 128 | 35 | 542 | 12,7 | 46 | 650 | 650   | 35                             |
| K1572.0700   | 35 | 128 | 96  | 128 | 192 | 35 | 592 | 12,7 | 46 | 700 | 700   | 35                             |

## Телескопические шины из стали

для накладного монтажа, полное выдвижение, несущая способность до 35 кг



$\le 35\text{kg}$



### Материал:

Шины из стали.  
Сепаратор шарикоподшипника из стали и полимера.  
Шары из высокоуглеродной стали.

### Исполнение:

Шины оцинкованные, с синим пассивированием.  
Шары закаленные.

### Образец заказа:

K1573.0350

### Указание для заказа:

поштучная продажа

### Примечание:

Для telescopic slides с полным выдвижением длина хода равна монтажной длине, благодаря чему обеспечивается больший комфорт и облегчается доступ. Стопорный механизм в закрытом положении. При нажатии разблокирующего рычага можно легко вынуть выдвижной ящик и отделить его от направляющей.

Благодаря механизму демпфирования при задвигании telescopic slides мягко улавливаются и автоматически перемещаются в конечное положение.

Боковые резьбовые соединения на внутренней шине заменяются опорными уголками.

Динамическая несущая способность telescopic slides указывает на максимальную нагрузку на вертикально установленную пару telescopic slides при полном выдвижении. Указанные значения несущей способности относятся к максимальному значению при 50 000 циклов.

### Обратите внимание:

Допустимая нагрузка на все telescopic slides проверена согласно DIN EN 15338, уровень 2.



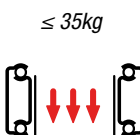
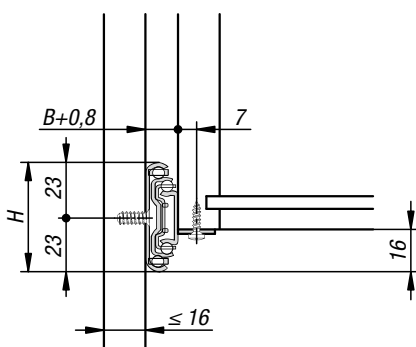
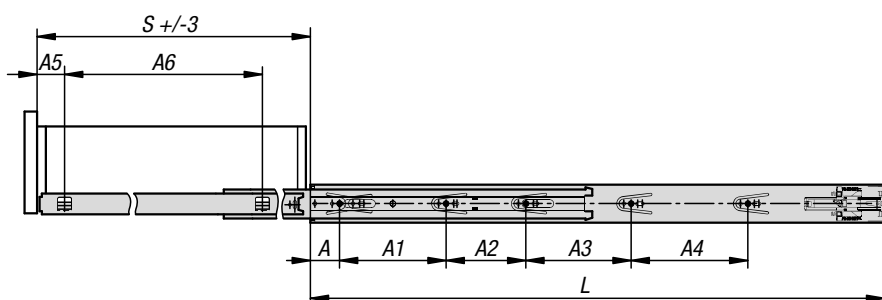
### KIPR Телескопические направляющие из стали для накладного монтажа, полного выдвижения, грузоподъемность до 35 кг

| Номер заказа | A  | A1  | A2 | A3  | A4  | A5 | A6  | B    | H  | L   | Ход S | Грузоподъемность для пары в кг |
|--------------|----|-----|----|-----|-----|----|-----|------|----|-----|-------|--------------------------------|
| K1573.0300   | 35 | 128 | -  | -   | -   | 35 | 230 | 12,7 | 46 | 300 | 300   | 35                             |
| K1573.0350   | 35 | 128 | 64 | -   | -   | 35 | 280 | 12,7 | 46 | 350 | 350   | 35                             |
| K1573.0400   | 35 | 128 | 64 | -   | -   | 35 | 315 | 12,7 | 46 | 400 | 400   | 35                             |
| K1573.0450   | 35 | 128 | 96 | -   | -   | 35 | 365 | 12,7 | 46 | 450 | 450   | 35                             |
| K1573.0500   | 35 | 128 | 96 | 64  | -   | 35 | 415 | 12,7 | 46 | 500 | 500   | 35                             |
| K1573.0550   | 35 | 128 | 96 | 128 | -   | 35 | 465 | 12,7 | 46 | 550 | 550   | 35                             |
| K1573.0600   | 35 | 128 | 96 | 160 | -   | 35 | 515 | 12,7 | 46 | 600 | 600   | 35                             |
| K1573.0650   | 35 | 128 | 96 | 128 | 96  | 35 | 565 | 12,7 | 46 | 650 | 650   | 35                             |
| K1573.0690   | 35 | 128 | 96 | 128 | 128 | 35 | 615 | 12,7 | 46 | 690 | 690   | 35                             |



## Телескопические шины из стали

для накладного монтажа, полное выдвижение, несущая способность до 35 кг



### Материал:

Шины из стали.  
Сепаратор шарикоподшипника из стали и полимера.  
Шары из высокоуглеродной стали.

### Исполнение:

Шины оцинкованные, с синим пассивированием.  
Шары закаленные.

### Образец заказа:

K1574.0350

### Указание для заказа:

поштучная продажа

### Примечание:

Для telescopic slides с полным выдвижением длина хода равна монтажной длине, благодаря чему обеспечивается больший комфорт и облегчается доступ. Стопорный механизм в закрытом положении. При нажатии разблокирующего рычага можно легко вынуть выдвижной ящик и отделить его от направляющей.

При легком усилии telescopic slides выдвигаются самостоятельно и практически без шума.

Боковые резьбовые соединения на внутренней шине заменяются опорными уголками. Динамическая несущая способность telescopic slides указывает на максимальную нагрузку на вертикально установленную пару telescopic slides шин при полном выдвижении. Указанные значения несущей способности относятся к максимальному значению при 50 000 циклов.

### Обратите внимание:

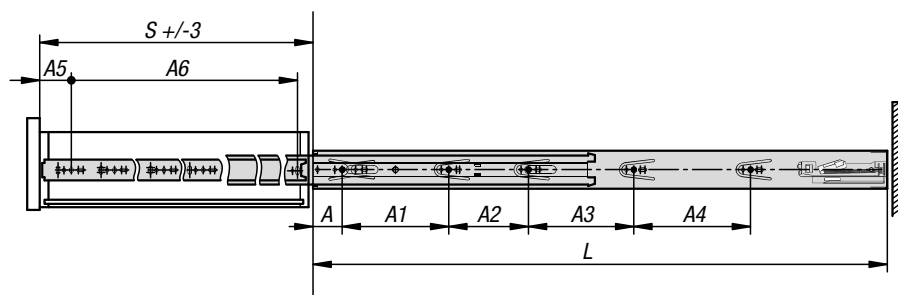
Допустимая нагрузка на все telescopic slides шины проверена согласно DIN EN 15338, уровень 2.

## KIPR Телескопические направляющие из стали для накладного монтажа, полного выдвижения, грузоподъемность до 35 кг

| Номер заказа | A  | A1  | A2  | A3  | A4  | A5 | A6  | B    | H  | L   | Ход S | Грузоподъемность для пары в кг |
|--------------|----|-----|-----|-----|-----|----|-----|------|----|-----|-------|--------------------------------|
| K1574.0300   | 35 | 128 | -   | -   | -   | 35 | 192 | 12,7 | 46 | 300 | 300   | 35                             |
| K1574.0350   | 35 | 128 | 64  | -   | -   | 35 | 242 | 12,7 | 46 | 350 | 350   | 35                             |
| K1574.0400   | 35 | 128 | 96  | -   | -   | 35 | 292 | 12,7 | 46 | 400 | 400   | 35                             |
| K1574.0450   | 35 | 128 | 160 | -   | -   | 35 | 342 | 12,7 | 46 | 450 | 450   | 35                             |
| K1574.0500   | 35 | 128 | 96  | 96  | -   | 35 | 392 | 12,7 | 46 | 500 | 500   | 35                             |
| K1574.0550   | 35 | 128 | 96  | 128 | -   | 35 | 442 | 12,7 | 46 | 550 | 550   | 35                             |
| K1574.0600   | 35 | 128 | 96  | 128 | 96  | 35 | 492 | 12,7 | 46 | 600 | 600   | 35                             |
| K1574.0650   | 35 | 128 | 96  | 128 | 128 | 35 | 542 | 12,7 | 46 | 650 | 650   | 35                             |
| K1574.0700   | 35 | 128 | 96  | 128 | 192 | 35 | 592 | 12,7 | 46 | 700 | 700   | 35                             |

## Телескопические шины из стали

для бокового монтажа, полное выдвижение, несущая способность до 40 кг



### Материал:

Шины из стали.  
Сепаратор шарикоподшипника из стали и полимера.  
Шары из высокоуглеродной стали.

### Исполнение:

Шины оцинкованные, с синим пассивированием.  
Шары закаленные.

### Образец заказа:

K1575.0350

### Указание для заказа:

поштучная продажа

### Примечание:

Для telescopic slides с полным выдвижением длина хода равна монтажной длине, благодаря чему обеспечивается больший комфорт и облегчается доступ. Стопорный механизм в закрытом положении. При нажатии разблокирующего рычага можно легко вынуть выдвижной ящик и отделить его от направляющей.

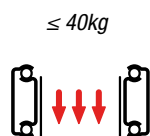
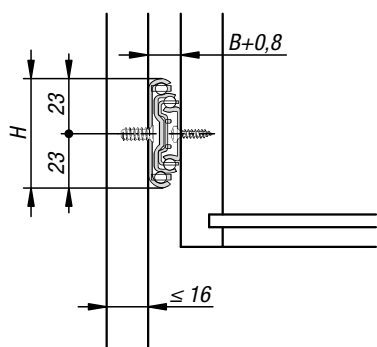
Благодаря встроенному механизму доводки направляющие шины автоматически перемещаются в конечное положение при задвигании.

Динамическая несущая способность telescopic slides указывает на максимальную нагрузку на вертикально установленную пару telescopic slides при полном выдвижении.

Указанные значения несущей способности относятся к максимальному значению при 20 000 циклов.

### Обратите внимание:

Допустимая нагрузка на все telescopic slides проверена согласно DIN EN 15338, уровень 1.

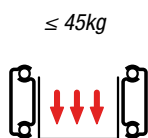
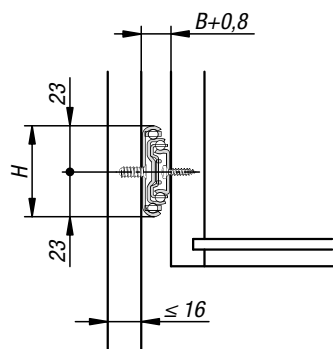
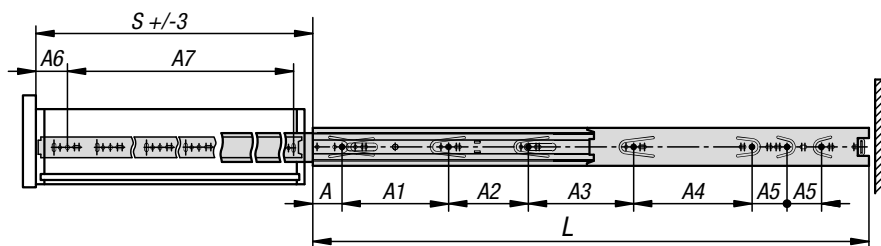


## KIPR Телескопические направляющие из стали для бокового монтажа, полного выдвижения, грузоподъемность до 40 кг

| Номер заказа | A  | A1  | A2 | A3  | A4  | A5 | A6  | B    | H  | L   | Ход S | Грузоподъемность для пары в кг |
|--------------|----|-----|----|-----|-----|----|-----|------|----|-----|-------|--------------------------------|
| K1575.0300   | 35 | 128 | -  | -   | -   | 35 | 208 | 12,7 | 46 | 300 | 270   | 40                             |
| K1575.0350   | 35 | 128 | -  | -   | -   | 35 | 240 | 12,7 | 46 | 350 | 350   | 40                             |
| K1575.0400   | 35 | 128 | 96 | -   | -   | 35 | 288 | 12,7 | 46 | 400 | 400   | 40                             |
| K1575.0450   | 35 | 128 | 96 | -   | -   | 35 | 320 | 12,7 | 46 | 450 | 450   | 40                             |
| K1575.0500   | 35 | 128 | 96 | 128 | -   | 35 | 352 | 12,7 | 46 | 500 | 500   | 40                             |
| K1575.0550   | 35 | 128 | 96 | 128 | -   | 35 | 416 | 12,7 | 46 | 550 | 550   | 40                             |
| K1575.0600   | 35 | 128 | 96 | 128 | 96  | 35 | 416 | 12,7 | 46 | 600 | 600   | 40                             |
| K1575.0650   | 35 | 128 | 96 | 128 | 128 | 35 | 544 | 12,7 | 46 | 650 | 650   | 40                             |
| K1575.0700   | 35 | 128 | 96 | 128 | 192 | 35 | 544 | 12,7 | 46 | 700 | 700   | 40                             |

## Телескопические шины из стали

для бокового монтажа, полное выдвижение, несущая способность до 45 кг



### Материал:

Шины из стали.  
Сепаратор шарикоподшипника из стали и полимера.  
Шары из высокоуглеродной стали.

### Исполнение:

Шины оцинкованные, с синим пассивированием.  
Шары закаленные.

### Образец заказа:

K1577.0300

### Указание для заказа:

поштучная продажа

### Примечание:

Для телескопических шин с полным выдвижением длина хода равна монтажной длине, благодаря чему обеспечивается больший комфорт и облегчается доступ. Стопорный механизм в закрытом положении. При нажатии разблокирующего рычага можно легко вынуть выдвижной ящик и отделить его от направляющей.

Динамическая несущая способность телескопических шин указывает на максимальную нагрузку на вертикально установленную пару телескопических шин при полном выдвижении. Указанные значения несущей способности относятся к максимальному значению при 20 000 циклов.

### Обратите внимание:

Допустимая нагрузка на все телескопические шины проверена согласно DIN EN 15338, уровень 1.

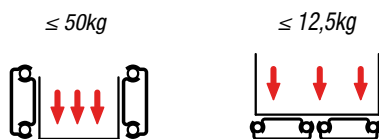
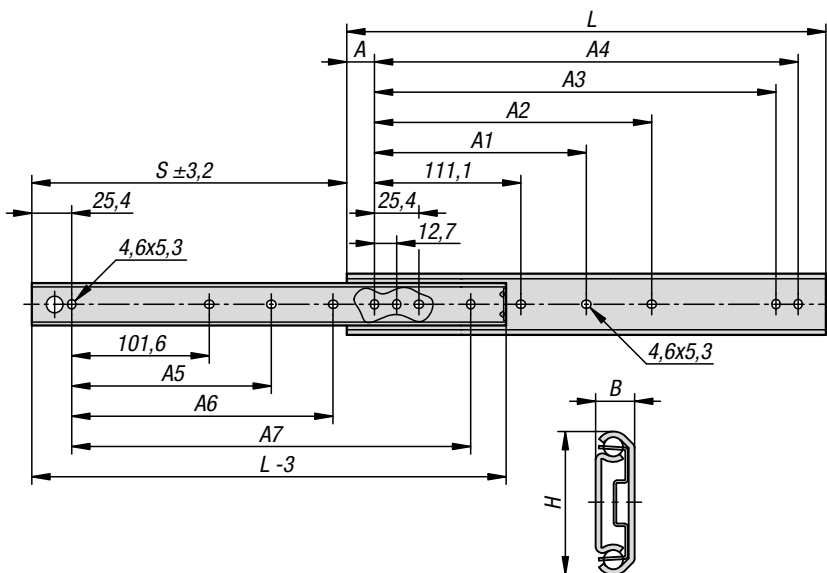


## KIPR Телескопические направляющие из стали для бокового монтажа, полного выдвижения, грузоподъемность до 45 кг

| Номер заказа | A  | A1  | A2 | A3  | A4  | A5 | A6 | A7  | B    | H  | L   | Ход S | Грузоподъемность для пары в кг |
|--------------|----|-----|----|-----|-----|----|----|-----|------|----|-----|-------|--------------------------------|
| K1577.0250   | 35 | 128 | -  | -   | -   | -  | 35 | 192 | 12,7 | 46 | 250 | 250   | 45                             |
| K1577.0300   | 35 | 128 | 96 | -   | -   | -  | 35 | 242 | 12,7 | 46 | 300 | 300   | 45                             |
| K1577.0350   | 35 | 128 | 96 | -   | -   | -  | 35 | 292 | 12,7 | 46 | 350 | 350   | 45                             |
| K1577.0400   | 35 | 128 | 96 | 96  | -   | -  | 35 | 342 | 12,7 | 46 | 400 | 400   | 45                             |
| K1577.0450   | 35 | 128 | 96 | 128 | -   | -  | 35 | 392 | 12,7 | 46 | 450 | 450   | 45                             |
| K1577.0500   | 35 | 128 | 96 | 128 | 64  | -  | 35 | 442 | 12,7 | 46 | 500 | 500   | 45                             |
| K1577.0550   | 35 | 128 | 96 | 128 | 64  | 32 | 35 | 492 | 12,7 | 46 | 550 | 550   | 45                             |
| K1577.0600   | 35 | 128 | 96 | 128 | 96  | 32 | 35 | 542 | 12,7 | 46 | 600 | 600   | 45                             |
| K1577.0650   | 35 | 128 | 96 | 128 | 160 | 32 | 35 | 592 | 12,7 | 46 | 650 | 650   | 45                             |
| K1577.0700   | 35 | 128 | 96 | 128 | 192 | 32 | 35 | 642 | 12,7 | 46 | 700 | 700   | 45                             |

## Телескопические шины из стали

для бокового монтажа, частичное выдвигание, грузоподъемность до 50 кг



### Материал:

Шины из стали.  
Сепараторы шарикоподшипников из стали.  
Шары из стали.

### Исполнение:

Шины оцинкованные.  
Сепараторы шарикоподшипников из стали.  
Шары закаленные.

### Образец заказа:

K1710.0356

### Указание для заказа:

Продается попарно.

### Примечание:

Ход телескопических шин с частичным выдвиганием меньше монтажной длины. Динамическая несущая способность телескопических шин указывает на максимальную допустимую нагрузку на вертикально установленную пару телескопических шин при полном выдвигании. Указанные значения грузоподъемности были определены при расстоянии между шинами 450 мм и касаются максимального значения при 10 000 циклов.

При горизонтальном монтаже грузоподъемность меньше на 75 %.

Высота головки крепежных болтов не должна превышать высоту 2,5 мм; в противном случае возникает риск столкновения с другими деталями шин.

### Диапазон температур:

от -20 до +110 °С.

### Преимущества:

Подходит для плоского монтажа  
Легкий ход  
Фиксация в закрытом положении

## Телескопические шины из стали

для бокового монтажа, частичное выдвижение, грузоподъемность до 50 кг

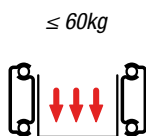
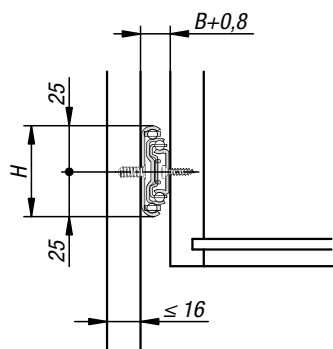
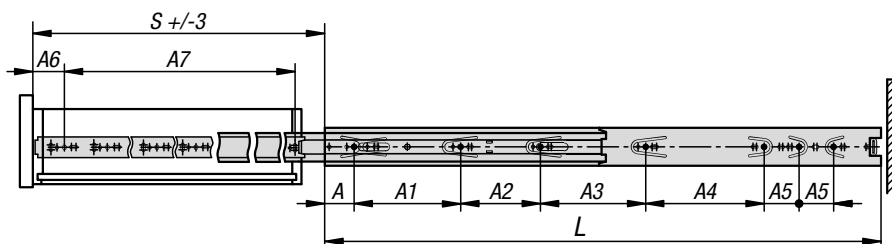
### KIPR Телескопические шины из стали для бокового монтажа, частичное выдвижение, грузоподъемность до 50 кг

| Номер заказа | монтаж         | Тип изделия | Грузоподъемность для пары в кг | Вид упаковки   |
|--------------|----------------|-------------|--------------------------------|----------------|
| K1710.0305   | Боковой монтаж | Стандарт    | 50                             | 1 шт. = 1 пара |
| K1710.0356   | Боковой монтаж | Стандарт    | 50                             | 1 шт. = 1 пара |
| K1710.0406   | Боковой монтаж | Стандарт    | 45                             | 1 шт. = 1 пара |
| K1710.0457   | Боковой монтаж | Стандарт    | 45                             | 1 шт. = 1 пара |
| K1710.0508   | Боковой монтаж | Стандарт    | 40                             | 1 шт. = 1 пара |
| K1710.0559   | Боковой монтаж | Стандарт    | 40                             | 1 шт. = 1 пара |
| K1710.0610   | Боковой монтаж | Стандарт    | 35                             | 1 шт. = 1 пара |
| K1710.0660   | Боковой монтаж | Стандарт    | 30                             | 1 шт. = 1 пара |
| K1710.0711   | Боковой монтаж | Стандарт    | 30                             | 1 шт. = 1 пара |

| Номер заказа | A    | A1    | A2    | A3    | A4    | A5    | A6    | A7    | B   | H    | Ход S | L   |
|--------------|------|-------|-------|-------|-------|-------|-------|-------|-----|------|-------|-----|
| K1710.0305   | 15,9 | -     | 149,2 | 260,3 | 273   | -     | 152,4 | 254   | 9,5 | 35,3 | 227   | 305 |
| K1710.0356   | 15,9 | -     | 200   | 311,1 | 323,8 | -     | 203,2 | 304,8 | 9,5 | 35,3 | 277   | 356 |
| K1710.0406   | 15,9 | -     | 250,8 | 361,9 | 374,6 | -     | 254   | 355,6 | 9,5 | 35,3 | 302   | 406 |
| K1710.0457   | 15,9 | 212,7 | 301,6 | 412,7 | 425,4 | 203,2 | 304,8 | 406,4 | 9,5 | 35,3 | 328   | 457 |
| K1710.0508   | 15,9 | 238,1 | 352,4 | 463,5 | 476,2 | 228,6 | 355,6 | 457,2 | 9,5 | 35,3 | 379   | 508 |
| K1710.0559   | 15,9 | 263,5 | 403,2 | 514,3 | 527   | 254   | 406,4 | 508   | 9,5 | 35,3 | 405   | 559 |
| K1710.0610   | 15,9 | 288,9 | 454   | 565,1 | 577,8 | 279,4 | 457,2 | 558,8 | 9,5 | 35,3 | 429   | 610 |
| K1710.0660   | 15,9 | 314,3 | 504,8 | 615,9 | 628,6 | 304,8 | 508   | 609,6 | 9,5 | 35,3 | 481   | 660 |
| K1710.0711   | 15,9 | 339,7 | 555,6 | 666,8 | 679,4 | 330,2 | 558,8 | 660,4 | 9,5 | 35,3 | 506   | 711 |

## Телескопические шины из стали

для бокового монтажа, сверхвыдвижение, несущая способность до 60 кг



### Материал:

Шины из стали.  
Сепаратор шарикоподшипника из стали и полимера.  
Шары из высокоуглеродной стали.

### Исполнение:

Шины оцинкованные, с синим пассивированием.  
Шары закаленные.

### Образец заказа:

K1578.0300

### Указание для заказа:

поштучная продажа

### Примечание:

Длина хода телескопических шин со сверхвыдвижением больше их монтажной длины.  
Стопорный механизм в закрытом положении.

При нажатии разблокирующего рычага можно легко вынуть выдвижной ящик и отделить его от направляющей.

Динамическая несущая способность телескопических шин указывает на максимальную нагрузку на вертикально установленную пару телескопических шин при полном выдвижении. Указанные значения несущей способности относятся к максимальному значению при 20 000 циклов.

### Обратите внимание:

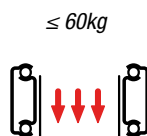
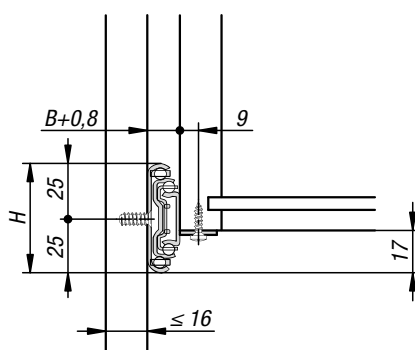
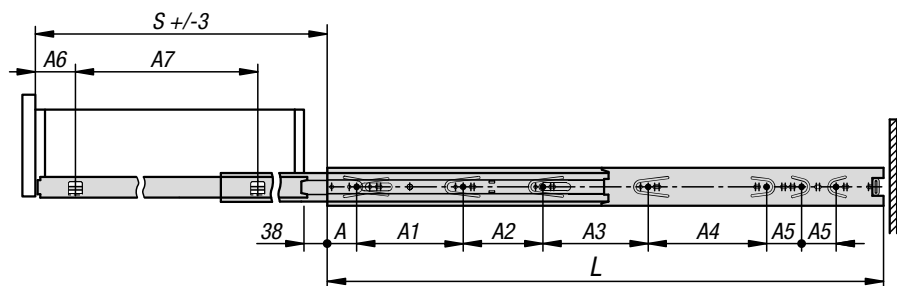
Допустимая нагрузка на все телескопические шины проверена согласно DIN EN 15338, уровень 1.

## KIPR Телескопические направляющие из стали для бокового монтажа, сверхполного выдвижения, грузоподъемность до 60 кг

| Номер заказа | A  | A1  | A2 | A3  | A4  | A5 | A6 | A7  | B    | H  | L   | Ход S | Грузоподъемность для пары в кг |
|--------------|----|-----|----|-----|-----|----|----|-----|------|----|-----|-------|--------------------------------|
| K1578.0250   | 35 | 128 | -  | -   | -   | -  | 35 | 192 | 12,7 | 50 | 250 | 288   | 60                             |
| K1578.0300   | 35 | 128 | 96 | -   | -   | -  | 35 | 242 | 12,7 | 50 | 300 | 338   | 60                             |
| K1578.0350   | 35 | 128 | 96 | -   | -   | -  | 35 | 292 | 12,7 | 50 | 350 | 388   | 60                             |
| K1578.0400   | 35 | 128 | 96 | 96  | -   | -  | 35 | 342 | 12,7 | 50 | 400 | 438   | 60                             |
| K1578.0450   | 35 | 128 | 96 | 128 | -   | -  | 35 | 392 | 12,7 | 50 | 450 | 488   | 60                             |
| K1578.0500   | 35 | 128 | 96 | 128 | 64  | -  | 35 | 442 | 12,7 | 50 | 500 | 538   | 60                             |
| K1578.0550   | 35 | 128 | 96 | 128 | 64  | 32 | 35 | 492 | 12,7 | 50 | 550 | 588   | 60                             |
| K1578.0600   | 35 | 128 | 96 | 128 | 96  | 32 | 35 | 542 | 12,7 | 50 | 600 | 638   | 60                             |
| K1578.0650   | 35 | 128 | 96 | 128 | 160 | 32 | 35 | 592 | 12,7 | 50 | 650 | 688   | 60                             |
| K1578.0700   | 35 | 128 | 96 | 128 | 192 | 32 | 35 | 642 | 12,7 | 50 | 700 | 738   | 60                             |

## Телескопические шины из стали

для накладного монтажа, сверхвыдвижение, несущая способность до 60 кг



### Материал:

Шины из стали.  
Сепаратор шарикоподшипника из стали и полимера.  
Шары из высокоуглеродной стали.

### Исполнение:

Шины оцинкованные, с синим пассивированием.  
Шары закаленные.

### Образец заказа:

K1579.0400

### Указание для заказа:

поштучная продажа

### Примечание:

Длина хода telescopic шин со сверхвыдвижением больше их монтажной длины. Стопорный механизм в закрытом положении. При нажатии разблокирующего рычага можно легко вынуть выдвижной ящик и отделить его от направляющей.

Динамическая несущая способность telescopic шин указывает на максимальную нагрузку на вертикально установленную пару telescopic шин при полном выдвижении. Указанные значения несущей способности относятся к максимальному значению при 20 000 циклов.

### Обратите внимание:

Допустимая нагрузка на все telescopic шины проверена согласно DIN EN 15338, уровень 1.



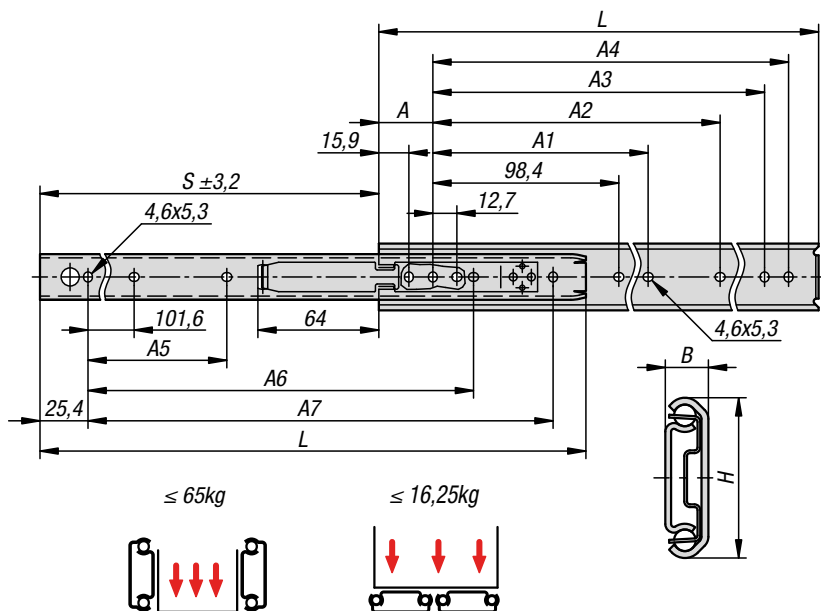
**KIPR Телескопические направляющие из стали для накладного монтажа, сверхполного выдвижения, грузоподъемность до 60 кг**

| Номер заказа | A  | A1  | A2 | A3  | A4 | A5 | A6 | A7  | B    | H  | L   | Ход S | Грузоподъемность для пары в кг |
|--------------|----|-----|----|-----|----|----|----|-----|------|----|-----|-------|--------------------------------|
| K1579.0350   | 35 | 128 | 96 | -   | -  | -  | 35 | 283 | 12,7 | 50 | 350 | 388   | 60                             |
| K1579.0400   | 35 | 128 | 96 | 96  | -  | -  | 35 | 333 | 12,7 | 50 | 400 | 438   | 60                             |
| K1579.0450   | 35 | 128 | 96 | 128 | -  | -  | 35 | 383 | 12,7 | 50 | 450 | 488   | 60                             |
| K1579.0500   | 35 | 128 | 96 | 128 | 64 | -  | 35 | 433 | 12,7 | 50 | 500 | 538   | 60                             |
| K1579.0550   | 35 | 128 | 96 | 128 | 64 | 32 | 35 | 483 | 12,7 | 50 | 550 | 588   | 60                             |
| K1579.0600   | 35 | 128 | 96 | 128 | 96 | 32 | 35 | 533 | 12,7 | 50 | 600 | 638   | 60                             |

## Телескопические шины из стали

для бокового монтажа, частичное выдвижение, грузоподъемность до 65 кг

19"



### Материал:

Шины из стали.  
Сепараторы шарикоподшипников из стали.  
Шары из стали.

### Исполнение:

Шины оцинкованные.  
Сепараторы шарикоподшипников оцинкованные.  
Шары закаленные.

### Образец заказа:

K1711.0356

### Указание для заказа:

Продается попарно.

### Примечание:

Ход телескопических шин с частичным выдвижением меньше монтажной длины. Фиксация в открытом положении. При нажатии разблокирующего рычага можно легко вынуть выдвижной ящик и отделить его от направляющей. Динамическая несущая способность телескопических шин указывает на максимальную допустимую нагрузку на вертикально установленную пару телескопических шин при полном выдвижении. Указанные значения грузоподъемности были определены при расстоянии между шинами 450 мм и касаются максимального значения при 10 000 циклов.

При горизонтальном монтаже грузоподъемность меньше на 75 %.

Высота головки крепежных болтов не должна превышать высоту 2,5 мм; в противном случае возникает риск столкновения с другими деталями шин.

### Диапазон температур:

от -20 °C до +70 °C.

### Преимущества:

Фиксация в открытом положении  
Быстрое разделение, фронтальное



## Телескопические шины из стали

для бокового монтажа, частичное выдвижение, грузоподъемность до 65 кг

19"

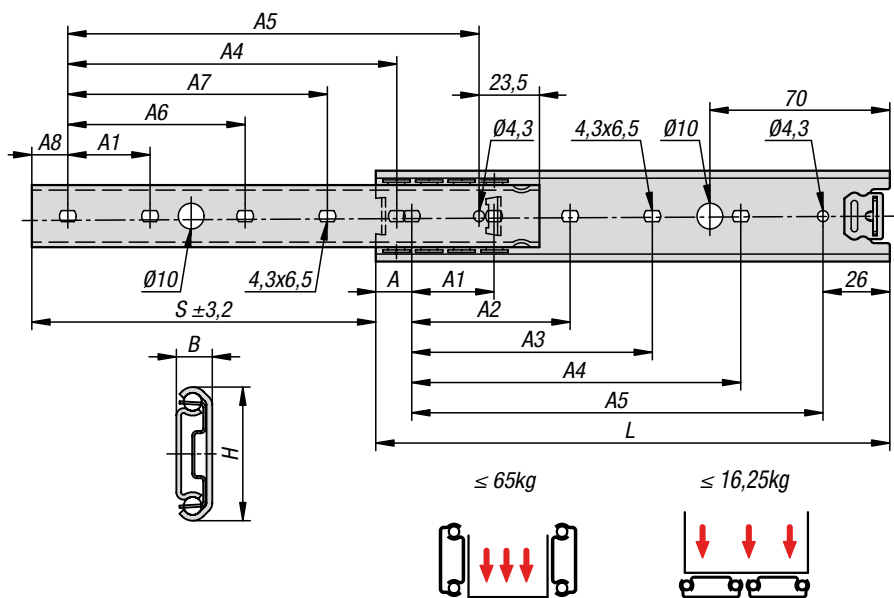
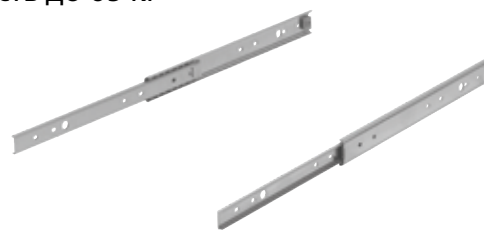
### KIPR Телескопические шины из стали для бокового монтажа, частичное выдвижение, грузоподъемность до 65 кг

| Номер заказа | монтаж         | Тип изделия | Грузоподъемность для пары в кг | Вид упаковки   |
|--------------|----------------|-------------|--------------------------------|----------------|
| K1711.0305   | Боковой монтаж | Стандарт    | 65                             | 1 шт. = 1 пара |
| K1711.0356   | Боковой монтаж | Стандарт    | 65                             | 1 шт. = 1 пара |
| K1711.0406   | Боковой монтаж | Стандарт    | 60                             | 1 шт. = 1 пара |
| K1711.0457   | Боковой монтаж | Стандарт    | 55                             | 1 шт. = 1 пара |
| K1711.0508   | Боковой монтаж | Стандарт    | 50                             | 1 шт. = 1 пара |
| K1711.0559   | Боковой монтаж | Стандарт    | 40                             | 1 шт. = 1 пара |
| K1711.0610   | Боковой монтаж | Стандарт    | 35                             | 1 шт. = 1 пара |
| K1711.0660   | Боковой монтаж | Стандарт    | 30                             | 1 шт. = 1 пара |
| K1711.0711   | Боковой монтаж | Стандарт    | 30                             | 1 шт. = 1 пара |

| Номер заказа | A    | A1    | A2    | A3    | A4    | A5    | A6    | A7    | B   | H    | Ход S | L   |
|--------------|------|-------|-------|-------|-------|-------|-------|-------|-----|------|-------|-----|
| K1711.0305   | 28,6 | -     | 136,5 | 247,6 | 260,3 | -     | 215,9 | 254   | 9,5 | 35,3 | 201,5 | 305 |
| K1711.0356   | 28,6 | -     | 187,3 | 298,4 | 311,1 | -     | 266,7 | 304,8 | 9,5 | 35,3 | 252,5 | 356 |
| K1711.0406   | 28,6 | -     | 238,1 | 349,2 | 361,9 | -     | 317,5 | 355,6 | 9,5 | 35,3 | 303   | 406 |
| K1711.0457   | 28,6 | 200   | 288,9 | 400   | 412,7 | 203,2 | 342,9 | 406,4 | 9,5 | 35,3 | 329   | 457 |
| K1711.0508   | 28,6 | 225,4 | 339,7 | 450,8 | 463,5 | 228,6 | 393,7 | 457,2 | 9,5 | 35,3 | 379,5 | 508 |
| K1711.0559   | 28,6 | 250,8 | 390,5 | 501,6 | 514,3 | 254   | 419,1 | 508   | 9,5 | 35,3 | 405   | 559 |
| K1711.0610   | 28,6 | 276,2 | 441,3 | 552,4 | 565,1 | 279,4 | 444,5 | 558,8 | 9,5 | 35,3 | 430,5 | 610 |
| K1711.0660   | 28,6 | 301,6 | 492,1 | 603,2 | 615,9 | 304,8 | 495,3 | 609,6 | 9,5 | 35,3 | 481,5 | 660 |
| K1711.0711   | 28,6 | 327   | 542,9 | 654   | 666,7 | 330,2 | 520,7 | 660,4 | 9,5 | 35,3 | 506,5 | 711 |

# Телескопические шины из нержавеющей стали

для бокового монтажа, частичное выдвижение, грузоподъемность до 65 кг



## Материал:

Направляющие из нержавеющей стали 1.4301.  
Сепараторы шарикоподшипников из нержавеющей стали 1.4301.  
Шары из нержавеющей стали 1.4034.

## Исполнение:

Шины без покрытия.  
Сепараторы шарикоподшипников без покрытия.  
Шары без покрытия.

## Образец заказа:

K1712.0350

## Указание для заказа:

Продается попарно.

## Примечание:

Ход телескопических шин с частичным выдвижением меньше монтажной длины. Фиксация в закрытом положении.  
Динамическая несущая способность телескопических шин указывает на максимальную допустимую нагрузку на вертикально установленную пару телескопических шин при полном выдвижении.  
Указанные значения грузоподъемности были определены при расстоянии между шинами 450 мм и касаются максимального значения при 10 000 или 80 000 циклов.

При горизонтальном монтаже грузоподъемность меньше на 75 %.

Высота головки крепежных болтов не должна превышать высоту 2,5 мм; в противном случае возникает риск столкновения с другими деталями шин.

## Преимущества:

Фиксация в закрытом положении  
Подходит для плоского монтажа  
Легкий ход

# Телескопические шины из нержавеющей стали

для бокового монтажа, частичное выдвижение, грузоподъемность до 65 кг



## KIPP Телескопические шины из нержавеющей стали для бокового монтажа, частичное выдвижение, грузоподъемность до 65 кг

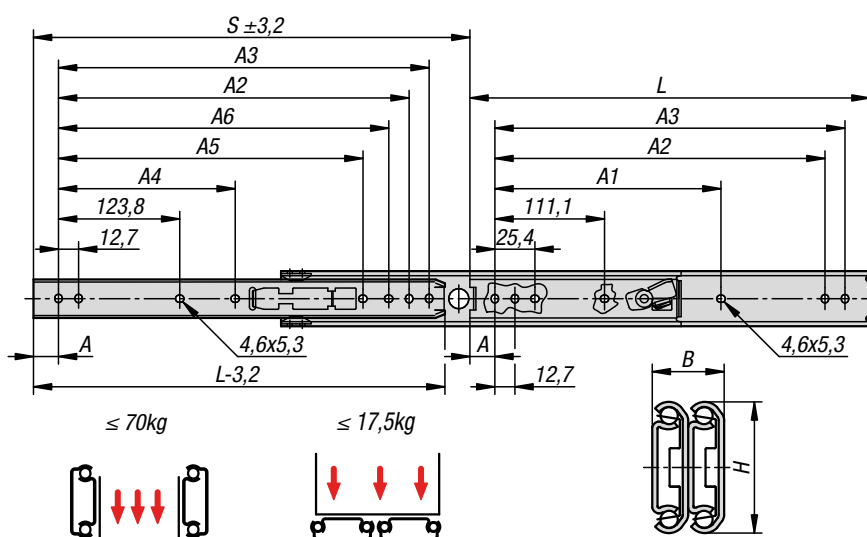
| Номер заказа | монтаж         | Тип изделия | Грузоподъемность пары<br>(80 000 циклов), кг | Грузоподъемность для пары<br>(10 000 циклов), кг | Вид упаковки   |
|--------------|----------------|-------------|--|--|----------------|
| K1712.0300   | Боковой монтаж | Стандарт    | 60   | 65   | 1 шт. = 1 пара |
| K1712.0350   | Боковой монтаж | Стандарт    | 57   | 63   | 1 шт. = 1 пара |
| K1712.0400   | Боковой монтаж | Стандарт    | 54   | 59   | 1 шт. = 1 пара |
| K1712.0450   | Боковой монтаж | Стандарт    | 50   | 57   | 1 шт. = 1 пара |
| K1712.0500   | Боковой монтаж | Стандарт    | 47   | 53   | 1 шт. = 1 пара |
| K1712.0550   | Боковой монтаж | Стандарт    | 45   | 50   | 1 шт. = 1 пара |
| K1712.0600   | Боковой монтаж | Стандарт    | 43   | 46   | 1 шт. = 1 пара |
| K1712.0650   | Боковой монтаж | Стандарт    | 41   | 43   | 1 шт. = 1 пара |
| K1712.0700   | Боковой монтаж | Стандарт    | 40   | 42   | 1 шт. = 1 пара |

| Номер заказа | A  | A1 | A2  | A3  | A4  | A5  | A6  | A7  | A8   | B   | H     | Ход S | L   |
|--------------|----|----|-----|-----|-----|-----|-----|-----|------|-----|-------|-------|-----|
| K1712.0300   | 18 | 32 | -   | -   | 224 | 256 | 128 | 160 | 17,5 | 9,5 | 35,34 | 209   | 300 |
| K1712.0350   | 36 | 32 | 160 | 192 | 256 | 288 | 160 | 192 | 35,5 | 9,5 | 35,34 | 245   | 350 |
| K1712.0400   | 22 | 32 | 160 | 192 | 320 | 352 | 160 | 192 | 21,5 | 9,5 | 35,34 | 282   | 400 |
| K1712.0450   | 8  | 32 | 224 | 256 | 384 | 416 | 224 | 256 | 7,5  | 9,5 | 35,34 | 320   | 450 |
| K1712.0500   | 26 | 32 | 224 | 256 | 416 | 448 | 224 | 256 | 25,5 | 9,5 | 35,34 | 357   | 500 |
| K1712.0550   | 12 | 32 | 288 | 320 | 480 | 512 | 288 | 320 | 11,5 | 9,5 | 35,34 | 394   | 550 |
| K1712.0600   | 30 | 32 | 288 | 320 | 512 | 544 | 288 | 320 | 29,5 | 9,5 | 35,34 | 432   | 600 |
| K1712.0650   | 16 | 32 | 352 | 384 | 576 | 608 | 352 | 384 | 15,5 | 9,5 | 35,34 | 469   | 650 |
| K1712.0700   | 34 | 32 | 352 | 384 | 608 | 640 | 352 | 384 | 33,5 | 9,5 | 35,34 | 506   | 700 |

## Телескопические шины из стали

для бокового монтажа, сверхвыдвижение, грузоподъемность до 70 кг

19"



### Материал:

Шины из стали.  
Сепараторы шарикоподшипников из стали.  
Шары из стали.

### Исполнение:

Шины оцинкованные.  
Сепараторы шарикоподшипников оцинкованные.  
Шары закаленные.

### Образец заказа:

K1713.0356

### Указание для заказа:

Продается попарно.  
Включая крепежный материал.

### Примечание:

Ход телескопических шин со сверхвыдвижением больше монтажной длины. Фиксация в открытом положении. При нажатии разблокирующего рычага можно легко вынуть выдвижной ящик и отделить его от направляющей.

Динамическая несущая способность телескопических шин указывает на максимальную допустимую нагрузку на вертикально установленную пару телескопических шин при полном выдвижении. Указанные значения грузоподъемности приведены для максимального значения при 10 000 циклов.

При горизонтальном монтаже грузоподъемность меньше на 75 %.

Высота головки крепежных болтов не должна превышать высоту 2,5 мм; в противном случае возникает риск столкновения с другими деталями шин.

### Диапазон температур:

от  $-20$  до  $+110$  °C.

### Преимущества:

Фиксация в открытом положении  
Быстрое разделение, фронтальное

## Телескопические шины из стали

для бокового монтажа, сверхвыдвижение, грузоподъемность до 70 кг

19"

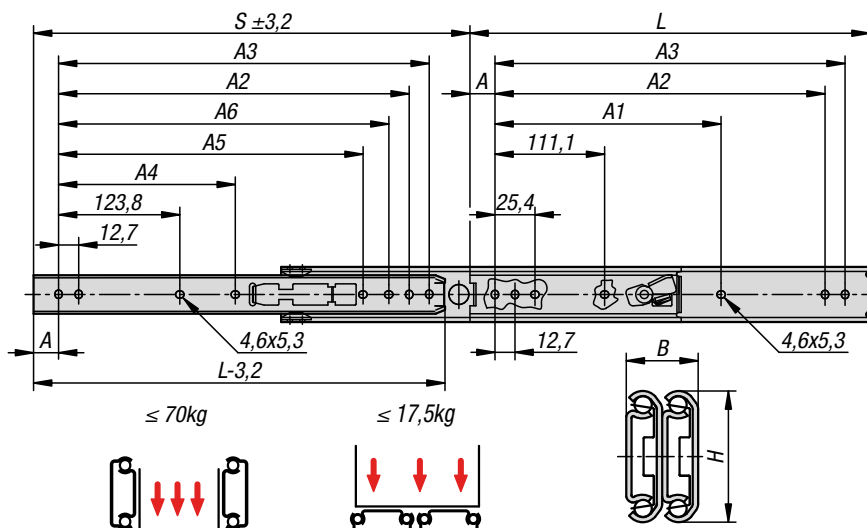
### KIPR Телескопические шины из стали для бокового монтажа, сверхвыдвижение, грузоподъемность до 70 кг

| Номер заказа | монтаж         | Тип изделия | Грузоподъемность для пары в кг | Вид упаковки   |
|--------------|----------------|-------------|--------------------------------|----------------|
| K1713.0305   | Боковой монтаж | Стандарт    | 70                             | 1 шт. = 1 пара |
| K1713.0356   | Боковой монтаж | Стандарт    | 68                             | 1 шт. = 1 пара |
| K1713.0406   | Боковой монтаж | Стандарт    | 65                             | 1 шт. = 1 пара |
| K1713.0457   | Боковой монтаж | Стандарт    | 62                             | 1 шт. = 1 пара |
| K1713.0508   | Боковой монтаж | Стандарт    | 57                             | 1 шт. = 1 пара |
| K1713.0559   | Боковой монтаж | Стандарт    | 52                             | 1 шт. = 1 пара |
| K1713.0610   | Боковой монтаж | Стандарт    | 46                             | 1 шт. = 1 пара |
| K1713.0660   | Боковой монтаж | Стандарт    | 41                             | 1 шт. = 1 пара |
| K1713.0711   | Боковой монтаж | Стандарт    | 36                             | 1 шт. = 1 пара |

| Номер заказа | A    | A1    | A2    | A3    | A4    | A5    | A6    | B    | H    | Ход S | L   |
|--------------|------|-------|-------|-------|-------|-------|-------|------|------|-------|-----|
| K1713.0305   | 15,9 | -     | 260,3 | 273   | -     | -     | -     | 19,1 | 35,3 | 327   | 305 |
| K1713.0356   | 15,9 | -     | 311,1 | 323,8 | -     | -     | 298,4 | 19,1 | 35,3 | 378   | 356 |
| K1713.0406   | 15,9 | 250,8 | 361,9 | 374,6 | -     | -     | 349,2 | 19,1 | 35,3 | 429   | 406 |
| K1713.0457   | 15,9 | 301,6 | 412,7 | 425,4 | 212,7 | -     | 400   | 19,1 | 35,3 | 479,5 | 457 |
| K1713.0508   | 15,9 | 352,4 | 463,5 | 476,2 | 238,1 | 365,2 | 450,8 | 19,1 | 35,3 | 530,5 | 508 |
| K1713.0559   | 15,9 | 403,2 | 514,3 | 527   | 263,5 | 415,9 | 501,6 | 19,1 | 35,3 | 581   | 559 |
| K1713.0610   | 15,9 | 454   | 565,1 | 577,8 | 288,9 | 466,7 | 552,4 | 19,1 | 35,3 | 632   | 610 |
| K1713.0660   | 15,9 | 504,8 | 615,9 | 628,6 | 314,3 | 517,7 | 603,2 | 19,1 | 35,3 | 683   | 660 |
| K1713.0711   | 15,9 | 555,6 | 666,7 | 679,4 | 339,7 | 568,3 | 654   | 19,1 | 35,3 | 733,5 | 711 |

# Телескопические шины из нержавеющей стали

для бокового монтажа, сверхвыдвижение, грузоподъемность до 70 кг



## Материал:

Направляющие из нержавеющей стали 1.4301.  
Сепараторы шарикоподшипников из нержавеющей стали 1.4301.  
Шары из нержавеющей стали 1.4034.

## Исполнение:

Шины без покрытия.  
Сепараторы шарикоподшипников без покрытия.  
Шары без покрытия.

## Образец заказа:

K1714.0356

## Указание для заказа:

Продается парно.

## Примечание:

Ход телескопических шин со сверхвыдвижением больше монтажной длины. Фиксация в открытом положении. При нажатии разблокирующего рычага можно легко вынуть выдвижной ящик и отделить его от направляющей.

Динамическая несущая способность телескопических шин указывает на максимальную допустимую нагрузку на вертикально установленную пару телескопических шин при полном выдвигении. Указанные значения грузоподъемности были определены при расстоянии между шинами 450 мм и касаются максимального значения при 10 000 циклов.

При горизонтальном монтаже грузоподъемность меньше на 75 %.

Высота головки крепежных болтов не должна превышать высоту 2,5 мм; в противном случае возникает риск столкновения с другими деталями шин.

## Диапазон температур:

от -20 до +110 °С.

## Преимущества:

Фиксация в открытом положении  
Быстрое разделение, фронтальное

## Телескопические шины из нержавеющей стали

для бокового монтажа, сверхвыдвижение, грузоподъемность до 70 кг



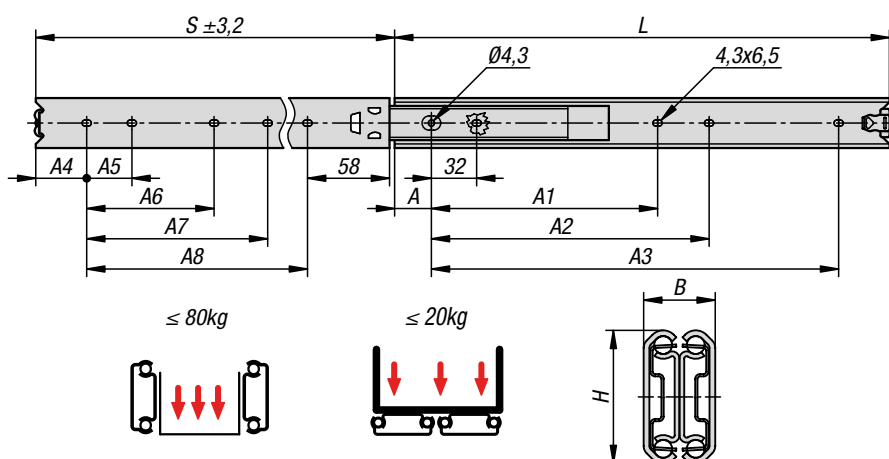
### KIPP Телескопические шины из нержавеющей стали для бокового монтажа, сверхвыдвижение, грузоподъемность до 70 кг

| Номер заказа | монтаж         | Тип изделия | Грузоподъемность для пары в кг | Вид упаковки   |
|--------------|----------------|-------------|--------------------------------|----------------|
| K1714.0305   | Боковой монтаж | Стандарт    | 70                             | 1 шт. = 1 пара |
| K1714.0356   | Боковой монтаж | Стандарт    | 68                             | 1 шт. = 1 пара |
| K1714.0406   | Боковой монтаж | Стандарт    | 65                             | 1 шт. = 1 пара |
| K1714.0457   | Боковой монтаж | Стандарт    | 62                             | 1 шт. = 1 пара |
| K1714.0508   | Боковой монтаж | Стандарт    | 57                             | 1 шт. = 1 пара |
| K1714.0559   | Боковой монтаж | Стандарт    | 52                             | 1 шт. = 1 пара |
| K1714.0610   | Боковой монтаж | Стандарт    | 46                             | 1 шт. = 1 пара |
| K1714.0660   | Боковой монтаж | Стандарт    | 41                             | 1 шт. = 1 пара |
| K1714.0711   | Боковой монтаж | Стандарт    | 36                             | 1 шт. = 1 пара |

| Номер заказа | A    | A1    | A2    | A3    | A4    | A5    | A6    | B    | H    | Ход S | L   |
|--------------|------|-------|-------|-------|-------|-------|-------|------|------|-------|-----|
| K1714.0305   | 15,9 | -     | 260,3 | 273   | -     | -     | -     | 19,1 | 35,3 | 327   | 305 |
| K1714.0356   | 15,9 | -     | 311,1 | 323,8 | -     | -     | 298,4 | 19,1 | 35,3 | 378   | 356 |
| K1714.0406   | 15,9 | 250,8 | 361,9 | 374,6 | -     | -     | 349,2 | 19,1 | 35,3 | 429   | 406 |
| K1714.0457   | 15,9 | 301,6 | 412,7 | 425,4 | 212,7 | -     | 400   | 19,1 | 35,3 | 479,5 | 457 |
| K1714.0508   | 15,9 | 352,4 | 463,5 | 476,2 | 238,1 | 365,2 | 450,8 | 19,1 | 35,3 | 530,5 | 508 |
| K1714.0559   | 15,9 | 403,2 | 514,3 | 527   | 263,5 | 415,9 | 501,6 | 19,1 | 35,3 | 581   | 559 |
| K1714.0610   | 15,9 | 454   | 565,1 | 577,8 | 288,9 | 466,7 | 552,4 | 19,1 | 35,3 | 632   | 610 |
| K1714.0660   | 15,9 | 504,8 | 615,9 | 628,6 | 314,3 | 517,7 | 603,2 | 19,1 | 35,3 | 683   | 660 |
| K1714.0711   | 15,9 | 555,6 | 666,7 | 679,4 | 339,7 | 568,3 | 654   | 19,1 | 35,3 | 733,5 | 711 |

# Телескопические шины из нержавеющей стали

для бокового монтажа, полное выдвижение, грузоподъемность до 80 кг



## Материал:

Направляющие из нержавеющей стали 1.4301.  
Сепараторы шарикоподшипников из нержавеющей стали 1.4301.  
Шары из нержавеющей стали 1.4034.

## Исполнение:

Шины без покрытия.  
Сепараторы шарикоподшипников без покрытия.  
Шары без покрытия.

## Образец заказа:

K1715.0350

## Указание для заказа:

Продается попарно.

## Примечание:

Ход телескопических шин с полным выдвижением равен монтажной длине, что позволяет обеспечить повышенный уровень комфорта и облегчить доступ. Фиксация в закрытом положении. Динамическая несущая способность телескопических шин указывает на максимальную допустимую нагрузку на вертикально установленную пару телескопических шин при полном выдвижении. Указанные значения грузоподъемности были определены при расстоянии между шинами 450 мм и касаются максимального значения при 10 000 или 80 000 циклов.

При горизонтальном монтаже грузоподъемность меньше на 75 %.

Высота головки крепежных болтов не должна превышать высоту 2,5 мм; в противном случае возникает риск столкновения с другими деталями шин.

## Преимущества:

Фиксация в закрытом положении  
Подходит для плоского монтажа  
Легкий ход



# Телескопические шины из нержавеющей стали

для бокового монтажа, полное выдвижение, грузоподъемность до 80 кг



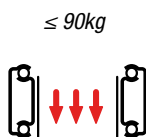
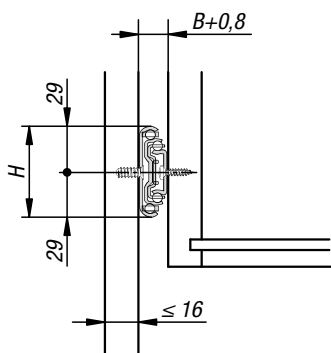
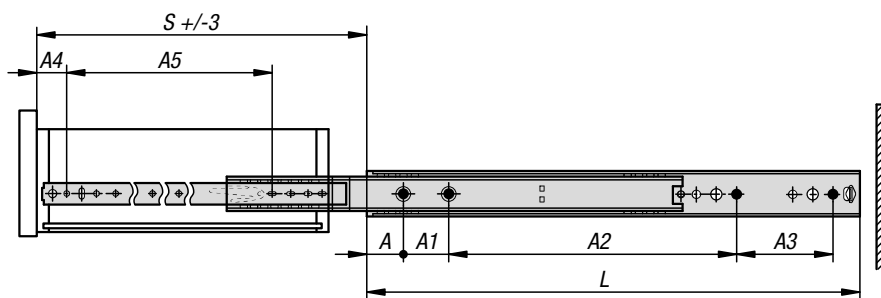
## KIPR Телескопические шины из нержавеющей стали для бокового монтажа, полное выдвижение, грузоподъемность до 80 кг

| Номер заказа | монтаж         | Тип изделия | Грузоподъемность пары (80 000 циклов), кг | Грузоподъемность для пары (10 000 циклов), кг | Вид упаковки   |
|--------------|----------------|-------------|---|---|----------------|
| K1715.0300   | Боковой монтаж | Стандарт    | 50  | 65  | 1 шт. = 1 пара |
| K1715.0350   | Боковой монтаж | Стандарт    | 55  | 70  | 1 шт. = 1 пара |
| K1715.0400   | Боковой монтаж | Стандарт    | 60  | 75  | 1 шт. = 1 пара |
| K1715.0450   | Боковой монтаж | Стандарт    | 65  | 80  | 1 шт. = 1 пара |
| K1715.0500   | Боковой монтаж | Стандарт    | 57  | 75  | 1 шт. = 1 пара |
| K1715.0550   | Боковой монтаж | Стандарт    | 50  | 70  | 1 шт. = 1 пара |
| K1715.0600   | Боковой монтаж | Стандарт    | 45  | 65  | 1 шт. = 1 пара |
| K1715.0700   | Боковой монтаж | Стандарт    | 30  | 55  | 1 шт. = 1 пара |

| Номер заказа | A  | A1  | A2  | A3  | A4 | A5 | A6  | A7  | A8  | B    | H    | Ход S | L   |
|--------------|----|-----|-----|-----|----|----|-----|-----|-----|------|------|-------|-----|
| K1715.0300   | 26 | -   | 192 | 224 | 18 | 32 | -   | -   | 224 | 19,1 | 35,3 | 304,5 | 300 |
| K1715.0350   | 26 | -   | 224 | 256 | 36 | 32 | -   | -   | 256 | 19,1 | 35,3 | 354   | 350 |
| K1715.0400   | 26 | -   | 192 | 320 | 22 | 32 | -   | 160 | 320 | 19,1 | 35,3 | 403   | 400 |
| K1715.0450   | 26 | -   | 224 | 352 | 40 | 32 | -   | 160 | 352 | 19,1 | 35,3 | 452   | 450 |
| K1715.0500   | 26 | 256 | 288 | 416 | 26 | 32 | 160 | 192 | 416 | 19,1 | 35,3 | 501   | 500 |
| K1715.0550   | 26 | 288 | 320 | 480 | 44 | 32 | 160 | 192 | 448 | 19,1 | 35,3 | 550,5 | 550 |
| K1715.0600   | 26 | 320 | 352 | 512 | 30 | 32 | 192 | 224 | 512 | 19,1 | 35,3 | 600   | 600 |
| K1715.0700   | 26 | 352 | 384 | 608 | 34 | 32 | 256 | 288 | 608 | 19,1 | 35,3 | 698   | 700 |

## Телескопические шины из стали

для бокового монтажа, сверхвыдвижение, несущая способность до 90 кг



### Материал:

Шины из стали.  
Сепаратор шарикоподшипника из стали и полимера.  
Шары из высокоуглеродной стали.

### Исполнение:

Шины оцинкованные, с синим пассивированием.  
Шары закаленные.

### Образец заказа:

K1580.0350

### Указание для заказа:

поштучная продажа

### Примечание:

Длина хода телескопических шин со сверхвыдвижением больше их монтажной длины. Стопорный механизм в закрытом положении. При нажатии разблокирующего рычага можно легко вынуть выдвижной ящик и отделить его от направляющей. Динамическая несущая способность телескопических шин указывает на максимальную нагрузку на вертикально установленную пару телескопических шин при полном выдвижении. Указанные значения несущей способности относятся к максимальному значению при 20 000 циклов.

### Обратите внимание:

Допустимая нагрузка на все телескопические шины проверена согласно DIN EN 15338, уровень 1.



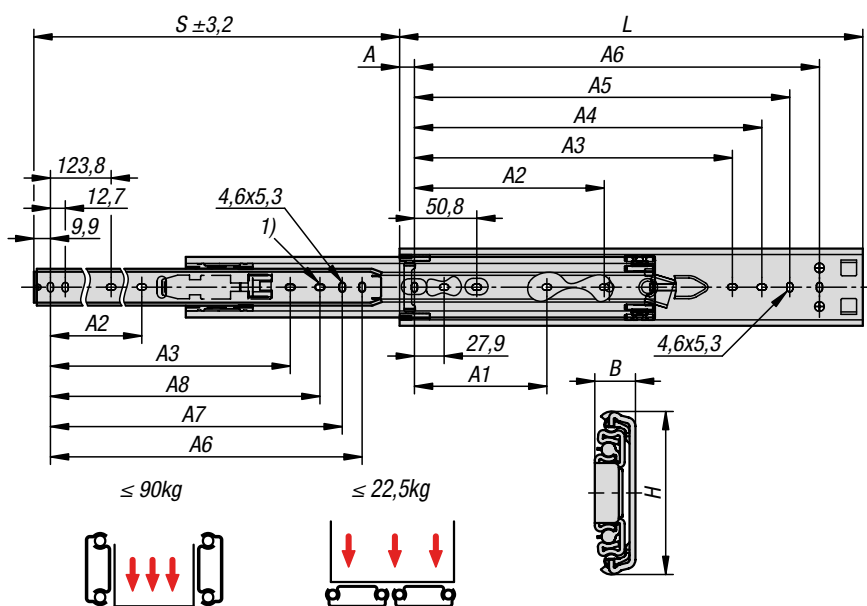
### KIPR Телескопические направляющие из стали для бокового монтажа, сверхполного выдвижения, грузоподъемность до 90 кг

| Номер заказа | A     | A1 | A2  | A3  | A4    | A5    | B  | H  | L   | Ход S | Грузоподъемность для пары в кг |
|--------------|-------|----|-----|-----|-------|-------|----|----|-----|-------|--------------------------------|
| K1580.0300   | 31,75 | 57 | 122 | -   | 31,75 | 233,5 | 19 | 58 | 300 | 338   | 90                             |
| K1580.0350   | 31,75 | 57 | 172 | -   | 31,75 | 283,5 | 19 | 58 | 350 | 388   | 90                             |
| K1580.0400   | 31,75 | 57 | 111 | 111 | 31,75 | 333,5 | 19 | 58 | 400 | 438   | 90                             |
| K1580.0450   | 31,75 | 57 | 136 | 136 | 31,75 | 383,5 | 19 | 58 | 450 | 488   | 90                             |
| K1580.0500   | 31,75 | 57 | 161 | 161 | 31,75 | 433,5 | 19 | 58 | 500 | 538   | 90                             |
| K1580.0550   | 31,75 | 57 | 186 | 186 | 31,75 | 483,5 | 19 | 58 | 550 | 588   | 90                             |
| K1580.0600   | 31,75 | 57 | 211 | 211 | 31,75 | 533,5 | 19 | 58 | 600 | 638   | 90                             |
| K1580.0650   | 31,75 | 57 | 236 | 236 | 31,75 | 583,5 | 19 | 58 | 650 | 688   | 90                             |
| K1580.0700   | 31,75 | 57 | 261 | 261 | 31,75 | 633,5 | 19 | 58 | 700 | 738   | 90                             |



# Телескопические шины из нержавеющей стали

для бокового монтажа, сверхвыдвижение, грузоподъемность до 90 кг



## Материал:

Направляющие из нержавеющей стали 1.4301.  
Сепараторы шарикоподшипников из нержавеющей стали 1.4301.  
Шары из нержавеющей стали 1.4034.

## Исполнение:

Шины без покрытия.  
Сепараторы шарикоподшипников без покрытия.  
Шары без покрытия.

## Образец заказа:

K1716.0356

## Указание для заказа:

Продается попарно.

## Примечание:

Ход телескопических шин со сверхвыдвижением больше монтажной длины. Фиксация в открытом положении. При нажатии разблокирующего рычага можно легко вынуть выдвижной ящик и отделить его от направляющей.

Динамическая несущая способность телескопических шин указывает на максимальную допустимую нагрузку на вертикально установленную пару телескопических шин при полном выдвижении. Указанные значения грузоподъемности были определены при расстоянии между шинами 400 мм и касаются максимального значения при 10 000 циклов.

При горизонтальном монтаже грузоподъемность меньше на 75 %.

Высота головки крепежных болтов не должна превышать высоту 2,5 мм; в противном случае возникает риск столкновения с другими деталями шин.

## Преимущества:

Фиксация в открытом положении  
Быстрое разделение, фронтальное

## Указание на чертеже:

1) Монтажное отверстие на K1716.0305 отсутствует

# Телескопические шины из нержавеющей стали

для бокового монтажа, сверхвыдвижение, грузоподъемность до 90 кг

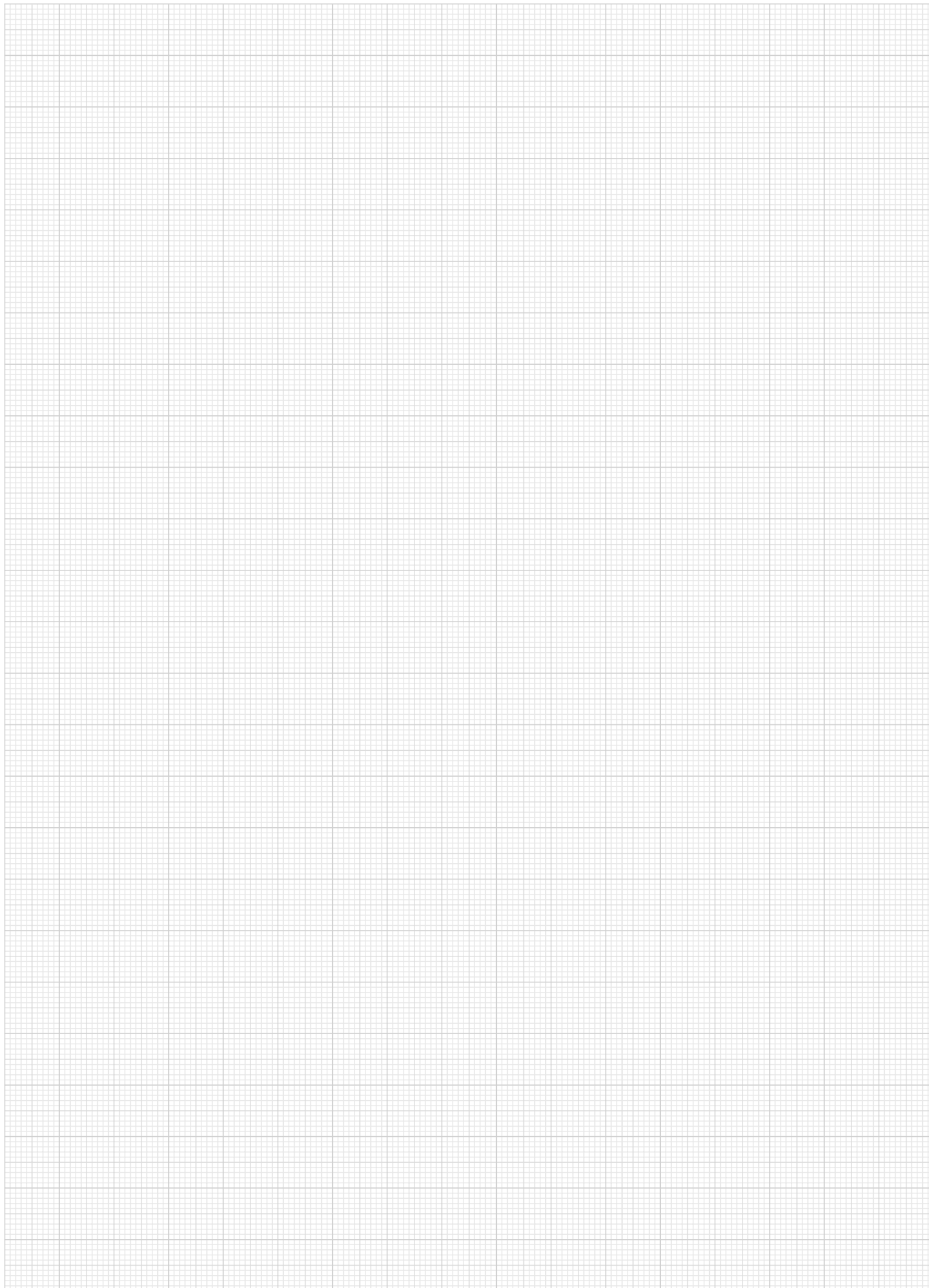


## KIPR Телескопические шины из нержавеющей стали для бокового монтажа, сверхвыдвижение, грузоподъемность до 90 кг

| Номер заказа | монтаж         | Тип изделия | Грузоподъемность для пары в кг | Вид упаковки   |
|--------------|----------------|-------------|--------------------------------|----------------|
| K1716.0305   | Боковой монтаж | Стандарт    | 56                             | 1 шт. = 1 пара |
| K1716.0356   | Боковой монтаж | Стандарт    | 68                             | 1 шт. = 1 пара |
| K1716.0406   | Боковой монтаж | Стандарт    | 80                             | 1 шт. = 1 пара |
| K1716.0457   | Боковой монтаж | Стандарт    | 85                             | 1 шт. = 1 пара |
| K1716.0508   | Боковой монтаж | Стандарт    | 90                             | 1 шт. = 1 пара |
| K1716.0559   | Боковой монтаж | Стандарт    | 90                             | 1 шт. = 1 пара |
| K1716.0610   | Боковой монтаж | Стандарт    | 90                             | 1 шт. = 1 пара |
| K1716.0660   | Боковой монтаж | Стандарт    | 87                             | 1 шт. = 1 пара |

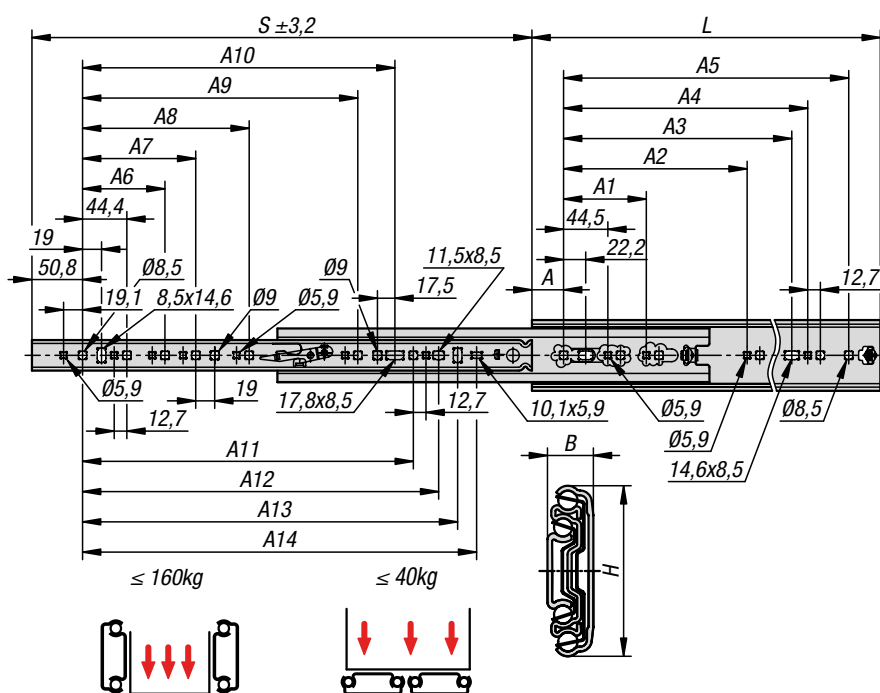
| Номер заказа | A    | A1    | A2    | A3    | A4    | A5    | A6    | A7    | A8    | B    | H    | Ход S | L   |
|--------------|------|-------|-------|-------|-------|-------|-------|-------|-------|------|------|-------|-----|
| K1716.0305   | 15,9 | -     | -     | -     | 209,6 | 235   | 260,4 | 247,7 | -     | 12,7 | 51,6 | 330   | 305 |
| K1716.0356   | 15,9 | -     | -     | -     | 260,4 | 285,8 | 311,2 | 298,5 | 285,8 | 12,7 | 51,6 | 381   | 356 |
| K1716.0406   | 15,9 | 123,8 | -     | -     | 311,2 | 336,6 | 362   | 349,3 | 336,6 | 12,7 | 51,6 | 432   | 406 |
| K1716.0457   | 15,9 | 123,8 | 177,8 | 314,4 | 362   | 387,4 | 412,8 | 400,1 | 387,4 | 12,7 | 51,6 | 483   | 457 |
| K1716.0508   | 15,9 | 123,8 | 203,2 | 365,3 | 412,8 | 438,2 | 463,6 | 450,9 | 438,2 | 12,7 | 51,6 | 533   | 508 |
| K1716.0559   | 15,9 | 123,8 | 228,6 | 416,1 | 463,6 | 489   | 514,4 | 501,7 | 489   | 12,7 | 51,6 | 584   | 559 |
| K1716.0610   | 15,9 | 123,8 | 254   | 466,9 | 514,4 | 539,8 | 565,2 | 552,5 | 539,8 | 12,7 | 51,6 | 635   | 610 |
| K1716.0660   | 15,9 | 123,8 | 279,4 | 517,7 | 565,2 | 590,6 | 616   | 603,3 | 590,6 | 12,7 | 51,6 | 686   | 660 |





# Телескопические шины из стали,

для бокового монтажа, полное выдвижение, грузоподъемность до 160 кг



## Материал:

Шины из стали.  
Сепараторы шарикоподшипников из стали.  
Шары из стали.

## Исполнение:

Шины оцинкованные.  
Сепараторы шарикоподшипников оцинкованные.  
Шары закаленные.

## Образец заказа:

K1717.0356

## Указание для заказа:

Продается попарно.

## Примечание:

Ход телескопических шин с полным выдвижением примерно равен монтажной длине, что позволяет обеспечить повышенный уровень комфорта и облегчить доступ. Фиксация в закрытом положении. При нажатии разблокирующего рычага можно легко вынуть выдвижной ящик и отделить его от направляющей. Динамическая несущая способность телескопических шин указывает на максимальную допустимую нагрузку на вертикально установленную пару телескопических шин при полном выдвижении. Указанные значения грузоподъемности приведены для максимального значения при 80 000 циклов.

При горизонтальном монтаже грузоподъемность меньше на 75 %.

Подходит для расстояния между шинами до 1000 мм.

## Диапазон температур:

от -20 °C до +70 °C.

## Преимущества:

Фиксация в закрытом положении  
Быстрое разделение, фронтальное  
Подходит для плоского монтажа



## Телескопические шины из стали,

для бокового монтажа, полное выдвижение, грузоподъемность до 160 кг

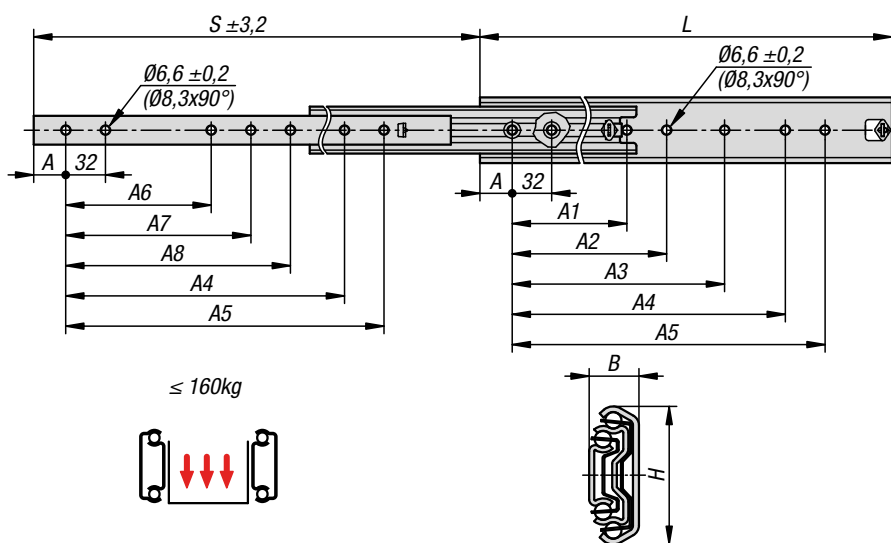
### KIPP Телескопические шины из стали для бокового монтажа, полное выдвижение, грузоподъемность до 160 кг

| Номер заказа | монтаж         | Тип изделия | Грузоподъемность для пары в кг | Вид упаковки   |
|--------------|----------------|-------------|--------------------------------|----------------|
| K1717.0305   | Боковой монтаж | Стандарт    | 140                            | 1 шт. = 1 пара |
| K1717.0356   | Боковой монтаж | Стандарт    | 140                            | 1 шт. = 1 пара |
| K1717.0407   | Боковой монтаж | Стандарт    | 150                            | 1 шт. = 1 пара |
| K1717.0457   | Боковой монтаж | Стандарт    | 150                            | 1 шт. = 1 пара |
| K1717.0508   | Боковой монтаж | Стандарт    | 160                            | 1 шт. = 1 пара |
| K1717.0559   | Боковой монтаж | Стандарт    | 160                            | 1 шт. = 1 пара |
| K1717.0610   | Боковой монтаж | Стандарт    | 160                            | 1 шт. = 1 пара |
| K1717.0660   | Боковой монтаж | Стандарт    | 160                            | 1 шт. = 1 пара |
| K1717.0711   | Боковой монтаж | Стандарт    | 160                            | 1 шт. = 1 пара |
| K1717.0762   | Боковой монтаж | Стандарт    | 160                            | 1 шт. = 1 пара |
| K1717.0813   | Боковой монтаж | Стандарт    | 160                            | 1 шт. = 1 пара |
| K1717.0864   | Боковой монтаж | Стандарт    | 160                            | 1 шт. = 1 пара |
| K1717.0914   | Боковой монтаж | Стандарт    | 160                            | 1 шт. = 1 пара |

| Номер заказа | A    | A1    | A2    | A3    | A4    | A5    | A6  | A7    | A8    | A9    | A10   | A11   | A12   | A13   | A14   | B    | H    | Ход S | L     |
|--------------|------|-------|-------|-------|-------|-------|-----|-------|-------|-------|-------|-------|-------|-------|-------|------|------|-------|-------|
| K1717.0305   | 31,8 | -     | -     | 184,2 | 200,2 | 241,3 | -   | -     | -     | -     | -     | -     | -     | 179,4 | 198,5 | 19,1 | 70,8 | 304,8 | 304,8 |
| K1717.0356   | 31,8 | -     | -     | 235   | 251   | 292,1 | -   | -     | -     | -     | -     | -     | -     | 230,2 | 249,3 | 19,1 | 70,8 | 355,6 | 355,6 |
| K1717.0407   | 31,8 | -     | -     | 285,8 | 301,8 | 342,9 | 108 | -     | -     | -     | -     | 236,6 | 262   | 281   | 300,1 | 19,1 | 70,8 | 406,4 | 406,4 |
| K1717.0457   | 31,8 | -     | -     | 336,6 | 352,6 | 393,7 | 108 | -     | -     | -     | -     | 287,4 | 312,8 | 331,8 | 350,9 | 19,1 | 70,8 | 457,2 | 457,2 |
| K1717.0508   | 31,8 | -     | -     | 387,4 | 403,4 | 444,5 | 108 | 171,5 | -     | -     | -     | 338,2 | 363,6 | 382,6 | 401,7 | 19,1 | 70,8 | 508   | 508   |
| K1717.0559   | 31,8 | -     | -     | 438,2 | 454,2 | 495,3 | 108 | 171,5 | -     | -     | 328,7 | 389   | 414,4 | 433,4 | 452,5 | 19,1 | 70,8 | 558,8 | 558,8 |
| K1717.0610   | 31,8 | -     | -     | 489   | 505   | 546,1 | 108 | 171,5 | -     | -     | 379,5 | 439,8 | 465,2 | 484,2 | 503,3 | 19,1 | 70,8 | 609,6 | 609,6 |
| K1717.0660   | 31,8 | -     | -     | 539,8 | 555,8 | 596,9 | 108 | 171,5 | -     | -     | 430,3 | 490,6 | 516   | 535   | 554,1 | 19,1 | 70,8 | 660,4 | 660,4 |
| K1717.0711   | 31,8 | -     | -     | 590,6 | 606,6 | 647,7 | 108 | 171,5 | -     | -     | 481,1 | 541,4 | 566,8 | 585,8 | 604,9 | 19,1 | 70,8 | 711,2 | 711,2 |
| K1717.0762   | 31,8 | 203,2 | 469,9 | 641,4 | 657,4 | 698,5 | 108 | 171,5 | -     | -     | 531,9 | 592,2 | 617,6 | 636,6 | 655,7 | 19,1 | 70,8 | 762   | 762   |
| K1717.0813   | 31,8 | 203,2 | 520,7 | 692,2 | 708,2 | 749,3 | 108 | 171,5 | -     | -     | 582,7 | 643   | 688,4 | 687,4 | 706,5 | 19,1 | 70,8 | 812,8 | 812,8 |
| K1717.0864   | 31,8 | 203,2 | 571,5 | 743   | 759   | 800,1 | 108 | 171,5 | 349,3 | -     | 633,5 | 693,8 | 719,2 | 738,2 | 757,3 | 19,1 | 70,8 | 863,6 | 863,6 |
| K1717.0914   | 31,8 | 203,2 | 622,3 | 793,8 | 809,8 | 850,9 | 108 | 171,5 | 349,3 | 501,7 | 684,3 | 744,6 | 770   | 789   | 808,1 | 19,1 | 70,8 | 914,4 | 914,4 |

## Телескопические шины из стали

для бокового монтажа, сверхвыдвижение, грузоподъемность до 160 кг



**Материал:**

Шины из стали.  
Сепараторы шарикоподшипников из стали.  
Шары из стали.

**Исполнение:**

Шины оцинкованные.  
Сепараторы шарикоподшипников оцинкованные.  
Шары закаленные.

**Образец заказа:**

K1718.0350

**Указание для заказа:**

Продается попарно.

**Примечание:**

Ход telescopic шин со сверхвыдвижением больше монтажной длины. Фиксация в закрытом положении. Динамическая несущая способность telescopic шин указывает на максимальную допустимую нагрузку на вертикально установленную пару telescopic шин при полном выдвигении. Указанные значения грузоподъемности были определены при расстоянии между шинами 450 мм и касаются максимального значения при 10 000 или 80 000 циклов.

Непригодно для горизонтального монтажа.

**Диапазон температур:**

от -20 °C до +70 °C.

**Преимущества:**

Фиксация в закрытом положении  
Легкий ход  
Высокая боковая устойчивость за счет точной направляющей

## Телескопические шины из стали

для бокового монтажа, сверхвыдвижение, грузоподъемность до 160 кг

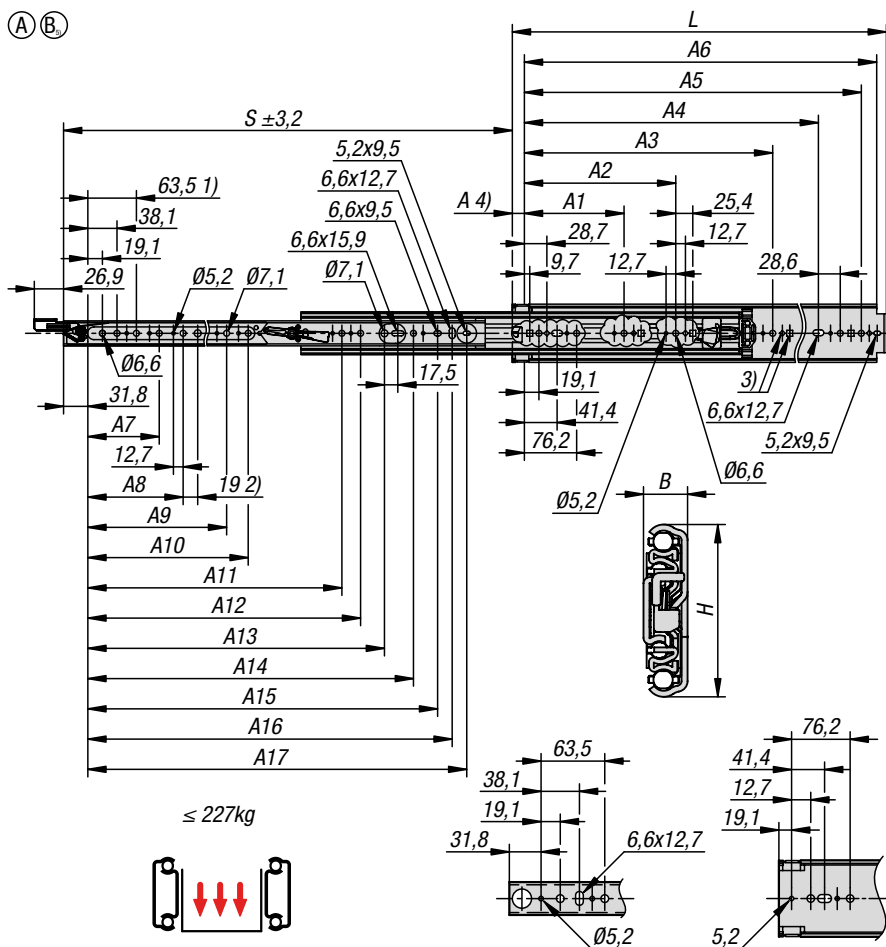
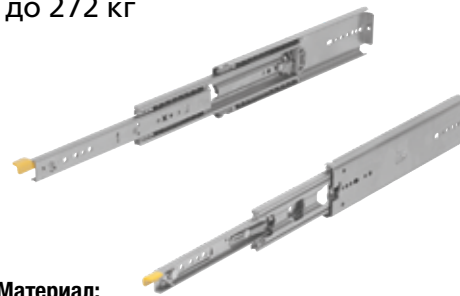
### KIPR Телескопические шины из стали для бокового монтажа, сверхвыдвижение, грузоподъемность до 160 кг

| Номер заказа | монтаж         | Тип изделия | Грузоподъемность пары (80 000 циклов), кг | Грузоподъемность для пары (10 000 циклов), кг | Вид упаковки   |
|--------------|----------------|-------------|---|---|----------------|
| K1718.0300   | Боковой монтаж | Стандарт    | 120                                       | 130   | 1 шт. = 1 пара |
| K1718.0350   | Боковой монтаж | Стандарт    | 120                                       | 140   | 1 шт. = 1 пара |
| K1718.0400   | Боковой монтаж | Стандарт    | 130                                       | 150   | 1 шт. = 1 пара |
| K1718.0450   | Боковой монтаж | Стандарт    | 140                                       | 160   | 1 шт. = 1 пара |
| K1718.0500   | Боковой монтаж | Стандарт    | 140                                       | 160   | 1 шт. = 1 пара |
| K1718.0550   | Боковой монтаж | Стандарт    | 140                                       | 160   | 1 шт. = 1 пара |
| K1718.0600   | Боковой монтаж | Стандарт    | 120                                       | 150   | 1 шт. = 1 пара |
| K1718.0700   | Боковой монтаж | Стандарт    | 110                                       | 130   | 1 шт. = 1 пара |
| K1718.0790   | Боковой монтаж | Стандарт    | 100                                       | 100   | 1 шт. = 1 пара |
| K1718.0900   | Боковой монтаж | Стандарт    | 80  | 90  | 1 шт. = 1 пара |
| K1718.1000   | Боковой монтаж | Стандарт    | 70  | 80  | 1 шт. = 1 пара |
| K1718.1100   | Боковой монтаж | Стандарт    | 60  | 70  | 1 шт. = 1 пара |

| Номер заказа | A  | A1  | A2  | A3  | A4  | A5   | A6  | A7  | A8  | B    | H    | Ход S  | L    |
|--------------|----|-----|-----|-----|-----|------|-----|-----|-----|------|------|--------|------|
| K1718.0300   | 26 | -   | -   | -   | 192 | 224  | -   | -   | -   | 19,1 | 53,1 | 323,5  | 300  |
| K1718.0350   | 26 | -   | -   | -   | 224 | 256  | -   | -   | -   | 19,1 | 53,1 | 373,5  | 350  |
| K1718.0400   | 26 | -   | 160 | 192 | 288 | 320  | 128 | 160 | -   | 19,1 | 53,1 | 423,5  | 400  |
| K1718.0450   | 26 | -   | 160 | 192 | 320 | 352  | 128 | 160 | -   | 19,1 | 53,1 | 473,5  | 450  |
| K1718.0500   | 26 | -   | 192 | 224 | 384 | 416  | 160 | 192 | -   | 19,1 | 53,1 | 523,5  | 500  |
| K1718.0550   | 26 | -   | 192 | 224 | 416 | 448  | 160 | 192 | -   | 19,1 | 53,1 | 573,5  | 550  |
| K1718.0600   | 26 | -   | 256 | 288 | 480 | 512  | 192 | 256 | -   | 19,1 | 53,1 | 623,5  | 600  |
| K1718.0700   | 26 | 288 | 320 | 544 | 576 | 608  | 256 | 288 | 544 | 19,1 | 53,1 | 723,5  | 700  |
| K1718.0790   | 26 | -   | 352 | 384 | 672 | 704  | 320 | 352 | 384 | 19,1 | 53,1 | 803,5  | 790  |
| K1718.0900   | 26 | -   | 448 | 480 | 768 | 800  | 352 | 384 | 416 | 19,1 | 53,1 | 923,5  | 900  |
| K1718.1000   | 26 | 448 | 480 | 512 | 864 | 896  | 448 | 480 | -   | 19,1 | 53,1 | 1023,5 | 1000 |
| K1718.1100   | 26 | 448 | 544 | 576 | 992 | 1024 | 448 | 480 | 512 | 19,1 | 53,1 | 1123,5 | 1100 |

## Телескопические шины из стали,

для бокового монтажа, полное выдвижение, грузоподъемность до 272 кг



### Указание на чертеже:

- 1) Монтажное отверстие на K1719.03050 и K1719.03051 отсутствует
- 2) Монтажное отверстие на K1719.05590 и K1719.05591 отсутствует
- 3) Выемка для болта с полукруглой головкой и квадратным подголовком
- 4) Только базовый размер, без монтажного отверстия
- 5) Форма B, размеры идентичны размерам правого исполнения

### Материал:

Шины из стали.  
Сепараторы шарикоподшипников из стали.  
Шары из стали.

### Исполнение:

Шины оцинкованные.  
Сепараторы шарикоподшипников оцинкованные.  
Шары закаленные.

### Образец заказа:

1 пара (двухсторонняя блокировка): K1719.\*\*\*\*0 (слева) и K1719.\*\*\*\*1 (справа)  
1 пара (односторонняя блокировка): K1719.\*\*\*\*0 (слева) или K1719.\*\*\*\*1 (справа) и K1720.\*\*\*\*

### Указание для заказа:

Продается отдельно.

### Примечание:

Ход телескопических шин с полным выдвижением примерно равен монтажной длине, что позволяет обеспечить повышенный уровень комфорта и облегчить доступ. Фиксация в открытом и закрытом положениях. Выдвигать или задвигать телескопическую шину можно только после нажатия блокирующего рычага. Динамическая несущая способность телескопических шин указывает на максимальную допустимую нагрузку на вертикально установленную пару телескопических шин при полном выдвижении. Указанные значения грузоподъемности приведены для максимального значения при 10 000 циклов.

Непригодно для горизонтального монтажа.

Высота головки крепежных болтов не должна превышать высоту 4,8 мм; в противном случае возникает риск столкновения с другими деталями шин.

Телескопические шины не могут заказываться попарно.

Если необходима двухсторонняя блокировка, требуется заказывать левое и правое исполнение. Если необходима односторонняя блокировка, возможна комбинация с K1720.

### Преимущества:

Фиксация в открытом и закрытом положениях  
Для применения с тяжелой нагрузкой  
Ручная разблокировка  
Легкий ход

### Принадлежности:

Телескопические шины из стали K1720.

### Обратите внимание:

Максимальная допустимая нагрузка касается пары телескопических шин.

## Телескопические шины из стали,

для бокового монтажа, полное выдвижение, грузоподъемность до 272 кг

### KIPR Телескопические шины из стали для бокового монтажа, полное выдвижение, грузоподъемность до 272 кг

| Номер заказа | Форма | Тип формы | монтаж         | Тип изделия | Грузоподъемность для пары в кг | Вид упаковки         |
|--------------|-------|-----------|----------------|-------------|--------------------------------|----------------------|
| K1719.03050  | A     | слева     | Боковой монтаж | Стандарт    | 272                            | в отдельной упаковке |
| K1719.03560  | A     | слева     | Боковой монтаж | Стандарт    | 272                            | в отдельной упаковке |
| K1719.04060  | A     | слева     | Боковой монтаж | Стандарт    | 272                            | в отдельной упаковке |
| K1719.04570  | A     | слева     | Боковой монтаж | Стандарт    | 272                            | в отдельной упаковке |
| K1719.05080  | A     | слева     | Боковой монтаж | Стандарт    | 272                            | в отдельной упаковке |
| K1719.05590  | A     | слева     | Боковой монтаж | Стандарт    | 272                            | в отдельной упаковке |
| K1719.06100  | A     | слева     | Боковой монтаж | Стандарт    | 267                            | в отдельной упаковке |
| K1719.06600  | A     | слева     | Боковой монтаж | Стандарт    | 264                            | в отдельной упаковке |
| K1719.07110  | A     | слева     | Боковой монтаж | Стандарт    | 261                            | в отдельной упаковке |
| K1719.07620  | A     | слева     | Боковой монтаж | Стандарт    | 258                            | в отдельной упаковке |
| K1719.08130  | A     | слева     | Боковой монтаж | Стандарт    | 256                            | в отдельной упаковке |
| K1719.08640  | A     | слева     | Боковой монтаж | Стандарт    | 256                            | в отдельной упаковке |
| K1719.09140  | A     | слева     | Боковой монтаж | Стандарт    | 248                            | в отдельной упаковке |
| K1719.10160  | A     | слева     | Боковой монтаж | Стандарт    | 237                            | в отдельной упаковке |
| K1719.10670  | A     | слева     | Боковой монтаж | Стандарт    | 228                            | в отдельной упаковке |
| K1719.12190  | A     | слева     | Боковой монтаж | Стандарт    | 204                            | в отдельной упаковке |
| K1719.13720  | A     | слева     | Боковой монтаж | Стандарт    | 196                            | в отдельной упаковке |
| K1719.15240  | A     | слева     | Боковой монтаж | Стандарт    | 182                            | в отдельной упаковке |

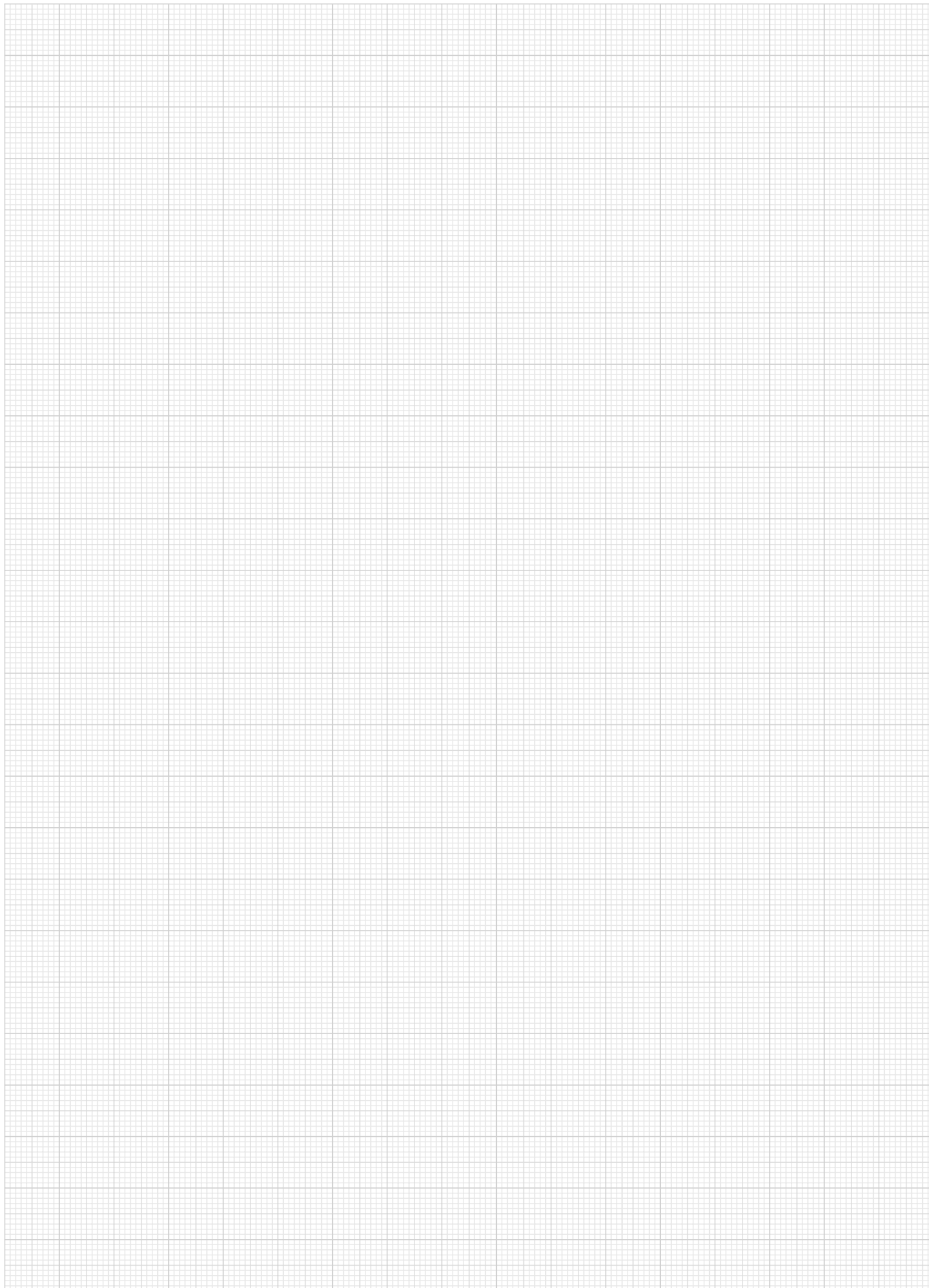
| Номер заказа | A    | A1  | A2    | A3    | A4     | A5     | A6     | A7  | A8    | A9    | A10   | A11   | A12    | A13    | A14    | A15    | A16    | B    | H    | Ход S  | L      |
|--------------|------|-----|-------|-------|--------|--------|--------|-----|-------|-------|-------|-------|--------|--------|--------|--------|--------|------|------|--------|--------|
| K1719.03050  | 12,7 | -   | -     | -     | 203,2  | 260,4  | 279,4  | -   | -     | -     | -     | -     | -      | -      | 153,9  | 179,3  | 198,4  | 19,1 | 76,2 | 304,8  | 304,8  |
| K1719.03560  | 12,7 | -   | -     | -     | 254    | 311,2  | 330,2  | -   | -     | -     | -     | -     | -      | -      | 204,7  | 230,1  | 249,2  | 19,1 | 76,2 | 355,6  | 355,6  |
| K1719.04060  | 12,7 | -   | -     | -     | 304,8  | 362    | 381    | -   | -     | -     | -     | -     | -      | -      | 255,5  | 280,9  | 300    | 19,1 | 76,2 | 406,4  | 406,4  |
| K1719.04570  | 12,7 | -   | -     | -     | 355,6  | 412,8  | 431,8  | 127 | -     | -     | -     | -     | -      | -      | 306,3  | 331,7  | 350,8  | 19,1 | 76,2 | 457,2  | 457,2  |
| K1719.05080  | 12,7 | -   | -     | -     | 406,4  | 463,6  | 482,6  | 127 | -     | -     | -     | -     | -      | 296,6  | 357,1  | 382,5  | 401,6  | 19,1 | 76,2 | 508    | 508    |
| K1719.05590  | 12,7 | -   | -     | -     | 457,2  | 514,4  | 533,4  | 127 | 190,5 | -     | -     | -     | -      | 347,7  | 407,9  | 433,3  | 452,4  | 19,1 | 76,2 | 558,8  | 558,8  |
| K1719.06100  | 12,7 | -   | -     | -     | 508    | 565,2  | 584,2  | 127 | 190,5 | -     | -     | -     | -      | 398,5  | 458,7  | 484,1  | 503,2  | 19,1 | 76,2 | 609,6  | 609,6  |
| K1719.06600  | 12,7 | -   | -     | -     | 558,8  | 616    | 635    | 127 | 190,5 | -     | -     | -     | -      | 449,3  | 509,5  | 534,9  | 554    | 19,1 | 76,2 | 660,4  | 660,4  |
| K1719.07110  | 12,7 | -   | -     | -     | 609,6  | 666,8  | 685,8  | 127 | 190,5 | -     | -     | -     | -      | 500,1  | 560,3  | 585,7  | 604,8  | 19,1 | 76,2 | 711,2  | 711,2  |
| K1719.07620  | 12,7 | 235 | -     | 501,7 | 660,4  | 717,6  | 736,6  | 127 | 190,5 | -     | -     | -     | -      | 550,9  | 611,1  | 636,5  | 655,6  | 19,1 | 76,2 | 762    | 762    |
| K1719.08130  | 12,7 | 235 | -     | 552,5 | 711,2  | 768,4  | 787,4  | 127 | 190,5 | -     | -     | -     | -      | 601,7  | 661,9  | 687,3  | 706,4  | 19,1 | 76,2 | 812,8  | 812,8  |
| K1719.08640  | 12,7 | 235 | -     | 603,2 | 762    | 819,1  | 838,2  | 127 | 190,5 | -     | 520,7 | -     | -      | 652,5  | 712,7  | 738,1  | 757,1  | 19,1 | 76,2 | 863,6  | 863,6  |
| K1719.09140  | 12,7 | 235 | -     | 654,1 | 812,8  | 869,9  | 889    | 127 | 190,5 | 368,3 | 520,7 | -     | -      | 703,3  | 763,5  | 788,9  | 807,9  | 19,1 | 76,2 | 914,4  | 914,4  |
| K1719.10160  | 12,7 | 235 | -     | 755,7 | 914,4  | 971,5  | 990,6  | 127 | 190,5 | 368,3 | -     | -     | -      | 804,9  | 865,1  | 890,5  | 909,5  | 19,1 | 76,2 | 1016   | 1016   |
| K1719.10670  | 12,7 | 235 | -     | 806,5 | 965,2  | 1022,4 | 1041,4 | 127 | 190,5 | 368,3 | -     | -     | -      | 855,7  | 915,9  | 941,3  | 960,4  | 19,1 | 76,2 | 1066,8 | 1066,8 |
| K1719.12190  | 12,7 | 235 | -     | 958,9 | 1117,6 | 1174,8 | 1193,8 | 127 | 190,5 | 368,3 | 520,7 | 825,5 | -      | 1008,1 | 1068,3 | 1093,7 | 1112,8 | 19,1 | 76,2 | 1219,2 | 1219,2 |
| K1719.13720  | 12,7 | 235 | -     | 958,9 | 1270   | 1327,2 | 1346,2 | 127 | 190,5 | 368,3 | 520,7 | 825,5 | -      | 1160,5 | 1220,8 | 1246,2 | 1265,2 | 19,1 | 76,2 | 1371,6 | 1371,6 |
| K1719.15240  | 12,7 | 235 | 596,6 | 958,9 | 1422,4 | 1479,5 | 1498,6 | 127 | 190,5 | 368,3 | 520,7 | 825,5 | 1130,3 | 1312,9 | 1373,1 | 1398,5 | 1417,8 | 19,1 | 76,2 | 1524   | 1524   |

## Телескопические шины из стали,

для бокового монтажа, полное выдвижение, грузоподъемность до 272 кг

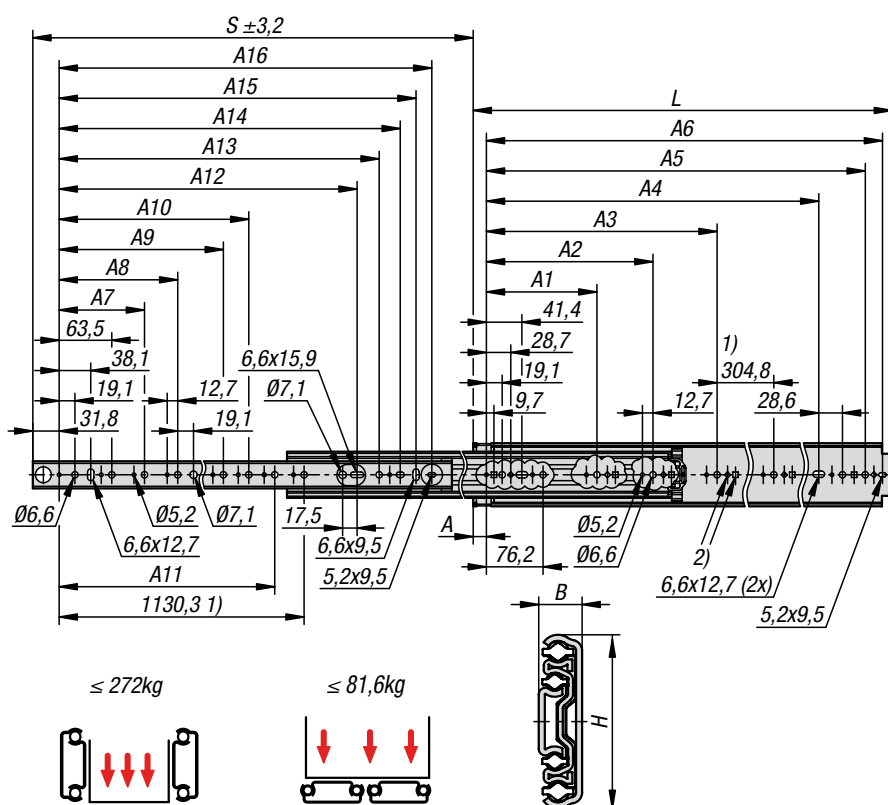
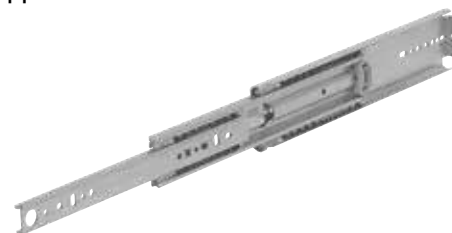
| Номер заказа | Форма | Тип формы | монтаж         | Тип изделия | Грузоподъемность для пары в кг | Вид упаковки         |
|--------------|-------|-----------|----------------|-------------|--------------------------------|----------------------|
| K1719.03051  | B     | справа    | Боковой монтаж | Стандарт    | 272                            | в отдельной упаковке |
| K1719.03561  | B     | справа    | Боковой монтаж | Стандарт    | 272                            | в отдельной упаковке |
| K1719.04061  | B     | справа    | Боковой монтаж | Стандарт    | 272                            | в отдельной упаковке |
| K1719.04571  | B     | справа    | Боковой монтаж | Стандарт    | 272                            | в отдельной упаковке |
| K1719.05081  | B     | справа    | Боковой монтаж | Стандарт    | 272                            | в отдельной упаковке |
| K1719.05591  | B     | справа    | Боковой монтаж | Стандарт    | 272                            | в отдельной упаковке |
| K1719.06101  | B     | справа    | Боковой монтаж | Стандарт    | 267                            | в отдельной упаковке |
| K1719.06601  | B     | справа    | Боковой монтаж | Стандарт    | 264                            | в отдельной упаковке |
| K1719.07111  | B     | справа    | Боковой монтаж | Стандарт    | 261                            | в отдельной упаковке |
| K1719.07621  | B     | справа    | Боковой монтаж | Стандарт    | 258                            | в отдельной упаковке |
| K1719.08131  | B     | справа    | Боковой монтаж | Стандарт    | 256                            | в отдельной упаковке |
| K1719.08641  | B     | справа    | Боковой монтаж | Стандарт    | 256                            | в отдельной упаковке |
| K1719.09141  | B     | справа    | Боковой монтаж | Стандарт    | 248                            | в отдельной упаковке |
| K1719.10161  | B     | справа    | Боковой монтаж | Стандарт    | 237                            | в отдельной упаковке |
| K1719.10671  | B     | справа    | Боковой монтаж | Стандарт    | 228                            | в отдельной упаковке |
| K1719.12191  | B     | справа    | Боковой монтаж | Стандарт    | 204                            | в отдельной упаковке |
| K1719.13721  | B     | справа    | Боковой монтаж | Стандарт    | 196                            | в отдельной упаковке |
| K1719.15241  | B     | справа    | Боковой монтаж | Стандарт    | 182                            | в отдельной упаковке |

| Номер заказа | A    | A1  | A2    | A3    | A4     | A5     | A6     | A7  | A8    | A9    | A10   | A11   | A12    | A13    | A14    | A15    | A16    | B    | H    | Ход S  | L      |
|--------------|------|-----|-------|-------|--------|--------|--------|-----|-------|-------|-------|-------|--------|--------|--------|--------|--------|------|------|--------|--------|
| K1719.03051  | 12,7 | -   | -     | -     | 203,2  | 260,4  | 279,4  | -   | -     | -     | -     | -     | -      | -      | 153,9  | 179,3  | 198,4  | 19,1 | 76,2 | 304,8  | 304,8  |
| K1719.03561  | 12,7 | -   | -     | -     | 254    | 311,2  | 330,2  | -   | -     | -     | -     | -     | -      | -      | 204,7  | 230,1  | 249,2  | 19,1 | 76,2 | 355,6  | 355,6  |
| K1719.04061  | 12,7 | -   | -     | -     | 304,8  | 362    | 381    | -   | -     | -     | -     | -     | -      | -      | 255,5  | 280,9  | 300    | 19,1 | 76,2 | 406,4  | 406,4  |
| K1719.04571  | 12,7 | -   | -     | -     | 355,6  | 412,8  | 431,8  | 127 | -     | -     | -     | -     | -      | -      | 306,3  | 331,7  | 350,8  | 19,1 | 76,2 | 457,2  | 457,2  |
| K1719.05081  | 12,7 | -   | -     | -     | 406,4  | 463,6  | 482,6  | 127 | -     | -     | -     | -     | -      | 296,6  | 357,1  | 382,5  | 401,6  | 19,1 | 76,2 | 508    | 508    |
| K1719.05591  | 12,7 | -   | -     | -     | 457,2  | 514,4  | 533,4  | 127 | 190,5 | -     | -     | -     | -      | 347,7  | 407,9  | 433,3  | 452,4  | 19,1 | 76,2 | 558,8  | 558,8  |
| K1719.06101  | 12,7 | -   | -     | -     | 508    | 565,2  | 584,2  | 127 | 190,5 | -     | -     | -     | -      | 398,5  | 458,7  | 484,1  | 503,2  | 19,1 | 76,2 | 609,6  | 609,6  |
| K1719.06601  | 12,7 | -   | -     | -     | 558,8  | 616    | 635    | 127 | 190,5 | -     | -     | -     | -      | 449,3  | 509,5  | 534,9  | 554    | 19,1 | 76,2 | 660,4  | 660,4  |
| K1719.07111  | 12,7 | -   | -     | -     | 609,6  | 666,8  | 685,8  | 127 | 190,5 | -     | -     | -     | -      | 500,1  | 560,3  | 585,7  | 604,8  | 19,1 | 76,2 | 711,2  | 711,2  |
| K1719.07621  | 12,7 | 235 | -     | 501,7 | 660,4  | 717,6  | 736,6  | 127 | 190,5 | -     | -     | -     | -      | 550,9  | 611,1  | 636,5  | 655,6  | 19,1 | 76,2 | 762    | 762    |
| K1719.08131  | 12,7 | 235 | -     | 552,5 | 711,2  | 768,4  | 787,4  | 127 | 190,5 | -     | -     | -     | -      | 601,7  | 661,9  | 687,3  | 706,4  | 19,1 | 76,2 | 812,8  | 812,8  |
| K1719.08641  | 12,7 | 235 | -     | 603,2 | 762    | 819,1  | 838,2  | 127 | 190,5 | -     | 520,7 | -     | -      | 652,5  | 712,7  | 738,1  | 757,1  | 19,1 | 76,2 | 863,6  | 863,6  |
| K1719.09141  | 12,7 | 235 | -     | 654,1 | 812,8  | 869,9  | 889    | 127 | 190,5 | 368,3 | 520,7 | -     | -      | 703,3  | 763,5  | 788,9  | 807,9  | 19,1 | 76,2 | 914,4  | 914,4  |
| K1719.10161  | 12,7 | 235 | -     | 755,7 | 914,4  | 971,5  | 990,6  | 127 | 190,5 | 368,3 | -     | -     | -      | 804,9  | 865,1  | 890,5  | 909,5  | 19,1 | 76,2 | 1016   | 1016   |
| K1719.10671  | 12,7 | 235 | -     | 806,5 | 965,2  | 1022,4 | 1041,4 | 127 | 190,5 | 368,3 | -     | -     | -      | 855,7  | 915,9  | 941,3  | 960,4  | 19,1 | 76,2 | 1066,8 | 1066,8 |
| K1719.12191  | 12,7 | 235 | -     | 958,9 | 1117,6 | 1174,8 | 1193,8 | 127 | 190,5 | 368,3 | 520,7 | 825,5 | -      | 1008,1 | 1068,3 | 1093,7 | 1112,8 | 19,1 | 76,2 | 1219,2 | 1219,2 |
| K1719.13721  | 12,7 | 235 | -     | 958,9 | 1270   | 1327,2 | 1346,2 | 127 | 190,5 | 368,3 | 520,7 | 825,5 | -      | 1160,5 | 1220,8 | 1246,2 | 1265,2 | 19,1 | 76,2 | 1371,6 | 1371,6 |
| K1719.15241  | 12,7 | 235 | 596,9 | 958,9 | 1422,4 | 1479,5 | 1498,6 | 127 | 190,5 | 368,3 | 520,7 | 825,5 | 1130,3 | 1312,9 | 1373,1 | 1398,5 | 1417,8 | 19,1 | 76,2 | 1524   | 1524   |



## Телескопические шины из стали,

для бокового монтажа, полное выдвижение, грузоподъемность до 272 кг



### Указание на чертеже:

- 1) Монтажное отверстие на K1720.1524 имеется
- 2) Выемка для болта с полукруглой головкой и квадратным подголовником

### Материал:

Шины из стали.  
Сепараторы шарикоподшипников из стали.  
Шары из стали.

### Исполнение:

Шины оцинкованные.  
Сепараторы шарикоподшипников оцинкованные.  
Шары закаленные.

### Образец заказа:

1 пара (без блокировки): K1720\*\*\*\*и K1720.\*\*\*\*  
1 пара (односторонняя блокировка): K1719.\*\*\*\*0 (слева) или K1719.\*\*\*\*1 (справа) и K1720.\*\*\*\*

### Указание для заказа:

Продается отдельно.

### Примечание:

Ход телескопических шин с полным выдвижением примерно равен монтажной длине, что позволяет обеспечить повышенный уровень комфорта и облегчить доступ. Динамическая несущая способность телескопических шин указывает на максимальную допустимую нагрузку на вертикально установленную пару телескопических шин при полном выдвижении. Указанные значения грузоподъемности приведены для максимального значения при 10 000 циклов.

При горизонтальном монтаже значение уменьшается на 70 %.

Высота головки крепежных болтов не должна превышать высоту 4,8 мм; в противном случае возникает риск столкновения с другими деталями шин.

Телескопические шины не могут заказываться попарно.

Если необходима односторонняя блокировка, возможна комбинация с K1719.

### Диапазон температур:

от -20 °C до +70 °C.

### Преимущества:

Подходит для плоского монтажа  
Для применения с тяжелыми грузами  
Легкий ход

### Принадлежности:

Телескопические шины из стали K1719.

### Обратите внимание:

Максимальная допустимая нагрузка касается пары телескопических шин.



# Телескопические шины из стали,

для бокового монтажа, полное выдвижение, грузоподъемность до 272 кг

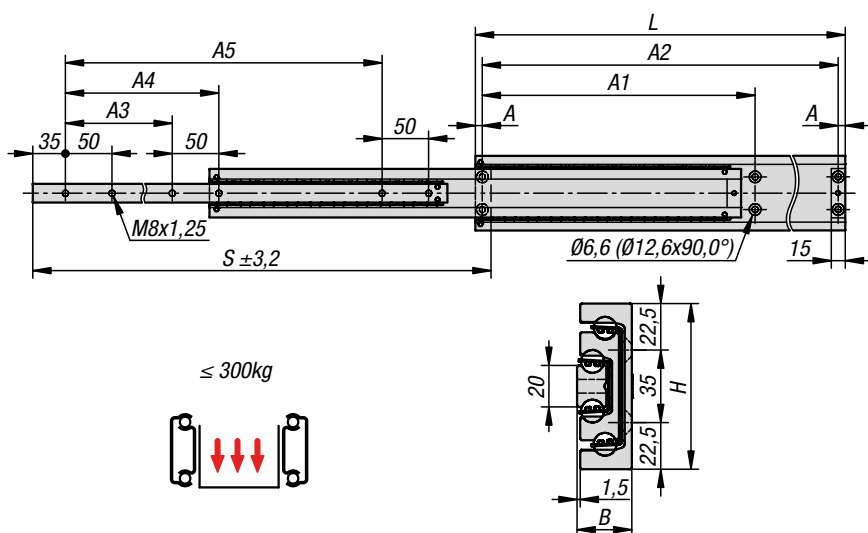
## KIPR Телескопические шины из стали для бокового монтажа, полное выдвижение, грузоподъемность до 272 кг

| Номер заказа | монтаж         | Тип изделия | Грузоподъемность для пары в кг | Вид упаковки         |
|--------------|----------------|-------------|--------------------------------|----------------------|
| K1720.0254   | Боковой монтаж | Стандарт    | 272                            | в отдельной упаковке |
| K1720.0305   | Боковой монтаж | Стандарт    | 272                            | в отдельной упаковке |
| K1720.0356   | Боковой монтаж | Стандарт    | 272                            | в отдельной упаковке |
| K1720.0406   | Боковой монтаж | Стандарт    | 272                            | в отдельной упаковке |
| K1720.0457   | Боковой монтаж | Стандарт    | 272                            | в отдельной упаковке |
| K1720.0508   | Боковой монтаж | Стандарт    | 272                            | в отдельной упаковке |
| K1720.0559   | Боковой монтаж | Стандарт    | 272                            | в отдельной упаковке |
| K1720.0610   | Боковой монтаж | Стандарт    | 267                            | в отдельной упаковке |
| K1720.0660   | Боковой монтаж | Стандарт    | 264                            | в отдельной упаковке |
| K1720.0711   | Боковой монтаж | Стандарт    | 261                            | в отдельной упаковке |
| K1720.0762   | Боковой монтаж | Стандарт    | 258                            | в отдельной упаковке |
| K1720.0813   | Боковой монтаж | Стандарт    | 256                            | в отдельной упаковке |
| K1720.0864   | Боковой монтаж | Стандарт    | 253                            | в отдельной упаковке |
| K1720.0914   | Боковой монтаж | Стандарт    | 248                            | в отдельной упаковке |
| K1720.1016   | Боковой монтаж | Стандарт    | 237                            | в отдельной упаковке |
| K1720.1067   | Боковой монтаж | Стандарт    | 228                            | в отдельной упаковке |
| K1720.1118   | Боковой монтаж | Стандарт    | 218                            | в отдельной упаковке |
| K1720.1220   | Боковой монтаж | Стандарт    | 204                            | в отдельной упаковке |
| K1720.1372   | Боковой монтаж | Стандарт    | 196                            | в отдельной упаковке |
| K1720.1524   | Боковой монтаж | Стандарт    | 182                            | в отдельной упаковке |

| Номер заказа | A    | A1  | A2    | A3    | A4     | A5     | A6     | A7  | A8    | A9    | A10   | A11   | A12    | A13    | A14    | A15    | A16    | B      | H    | Ход S  | L      |        |
|--------------|------|-----|-------|-------|--------|--------|--------|-----|-------|-------|-------|-------|--------|--------|--------|--------|--------|--------|------|--------|--------|--------|
| K1720.0254   | 12,7 | -   | -     | -     | 152,4  | 209,6  | 228,6  | -   | -     | -     | -     | -     | -      | 103,1  | 128,5  | 147,6  | 166,6  | 19,1   | 76,2 | 254    | 254    |        |
| K1720.0305   | 12,7 | -   | -     | -     | 203,2  | 260,4  | 279,4  | -   | -     | -     | -     | -     | -      | 153,9  | 179,3  | 198,4  | 217,4  | 19,1   | 76,2 | 304,8  | 304,8  |        |
| K1720.0356   | 12,7 | -   | -     | -     | 254    | 311,2  | 330,2  | -   | -     | -     | -     | -     | -      | 204,7  | 230,1  | 249,2  | 268,2  | 19,1   | 76,2 | 355,6  | 355,6  |        |
| K1720.0406   | 12,7 | -   | -     | -     | 304,8  | 362    | 381    | 127 | -     | -     | -     | -     | -      | 255,5  | 280,9  | 300    | 319    | 19,1   | 76,2 | 406,4  | 406,4  |        |
| K1720.0457   | 12,7 | -   | -     | -     | 355,6  | 412,8  | 431,8  | 127 | -     | -     | -     | -     | -      | 246,1  | 306,3  | 331,7  | 350,8  | 369,8  | 19,1 | 76,2   | 457,2  | 457,2  |
| K1720.0508   | 12,7 | -   | -     | -     | 406,4  | 463,6  | 482,6  | 127 | 190,5 | -     | -     | -     | -      | 296,9  | 357,1  | 382,5  | 401,6  | 420,6  | 19,1 | 76,2   | 508    | 508    |
| K1720.0559   | 12,7 | -   | -     | -     | 457,2  | 514,4  | 533,4  | 127 | 190,5 | -     | -     | -     | -      | 347,7  | 407,9  | 433,3  | 452,4  | 471,4  | 19,1 | 76,2   | 558,8  | 558,8  |
| K1720.0610   | 12,7 | -   | -     | -     | 508    | 565,2  | 584,2  | 127 | 190,5 | -     | -     | -     | -      | 398,5  | 458,7  | 484,1  | 503,2  | 522,2  | 19,1 | 76,2   | 609,6  | 609,6  |
| K1720.0660   | 12,7 | -   | -     | -     | 558,8  | 616    | 635    | 127 | 190,5 | -     | -     | -     | -      | 449,3  | 509,5  | 534,9  | 554    | 573    | 19,1 | 76,2   | 660,4  | 660,4  |
| K1720.0711   | 12,7 | -   | -     | -     | 609,6  | 666,8  | 685,8  | 127 | 190,5 | -     | -     | -     | -      | 500,1  | 560,3  | 585,7  | 604,8  | 623,8  | 19,1 | 76,2   | 711,2  | 711,2  |
| K1720.0762   | 12,7 | 235 | -     | 501,7 | 660,4  | 717,6  | 736,6  | 127 | 190,5 | 368,3 | -     | -     | -      | 550,9  | 611,1  | 636,5  | 655,6  | 674,6  | 19,1 | 76,2   | 762    | 762    |
| K1720.0813   | 12,7 | 235 | 393,7 | 552,5 | 711,2  | 768,4  | 787,4  | 127 | 190,5 | 368,3 | -     | -     | -      | 601,7  | 661,9  | 687,3  | 706,4  | 725,4  | 19,1 | 76,2   | 812,8  | 812,8  |
| K1720.0864   | 12,7 | 235 | 419,1 | 603,3 | 762    | 819,2  | 838,2  | 127 | 190,5 | 368,3 | 469,9 | -     | -      | 652,5  | 712,7  | 738,1  | 757,2  | 776,2  | 19,1 | 76,2   | 863,6  | 863,6  |
| K1720.0914   | 12,7 | 235 | 444,5 | 654,1 | 812,8  | 870    | 889    | 127 | 190,5 | 368,3 | 520,7 | -     | -      | 703,3  | 763,5  | 788,9  | 808    | 827    | 19,1 | 76,2   | 914,4  | 914,4  |
| K1720.1016   | 12,7 | 235 | 546,1 | 755,7 | 914,4  | 971,6  | 990,6  | 127 | 190,5 | 368,3 | 520,7 | -     | -      | 804,9  | 865,1  | 890,5  | 909,6  | 928,6  | 19,1 | 76,2   | 1016   | 1016   |
| K1720.1067   | 12,7 | 235 | 546,1 | 806,5 | 965,2  | 1022,4 | 1041,4 | 127 | 190,5 | 368,3 | 520,7 | -     | -      | 855,7  | 915,9  | 941,3  | 960,4  | 979,4  | 19,1 | 76,2   | 1066,8 | 1066,8 |
| K1720.1118   | 12,7 | 235 | 546,1 | 857,3 | 1016   | 1073,2 | 1092,2 | 127 | 190,5 | 368,3 | 520,7 | -     | -      | 906,5  | 966,7  | 992,1  | 1011,2 | 1030,2 | 19,1 | 76,2   | 1117,6 | 1117,6 |
| K1720.1220   | 12,7 | 235 | 596,9 | 958,9 | 1117,6 | 1174,8 | 1193,8 | 127 | 190,5 | 368,3 | 520,7 | 825,5 | 1008,1 | 1068,3 | 1093,7 | 1112,8 | 1131,8 | 19,1   | 76,2 | 1219,2 | 1219,2 |        |
| K1720.1372   | 12,7 | 235 | 596,9 | 958,9 | 1270   | 1327,2 | 1346,2 | 127 | 190,5 | 368,3 | 520,7 | 825,5 | 1160,5 | 1220,8 | 1246,2 | 1265,2 | 1284,2 | 19,1   | 76,2 | 1371,6 | 1371,6 |        |
| K1720.1524   | 12,7 | 235 | 596,9 | 958,9 | 1422,4 | 1479,6 | 1498,6 | 127 | 190,5 | 368,3 | 520,7 | 825,5 | 1312,9 | 1373,1 | 1398,5 | 1417,6 | 1436,6 | 19,1   | 76,2 | 1524   | 1524   |        |

# Телескопические шины из алюминия,

для бокового монтажа, полное выдвижение, грузоподъемность до 300 кг



**Материал:**

Шины из алюминия.  
Сепараторы шарикоподшипников из нержавеющей стали 1.4301.  
Шары из нержавеющей стали 1.4021.

**Исполнение:**

Шины без покрытия.  
Сепараторы шарикоподшипников без покрытия.  
Шары без покрытия.

**Образец заказа:**

K1721.0350

**Указание для заказа:**

Продается парно.

**Примечание:**

Ход телескопических шин с полным выдвижением примерно равен монтажной длине, что позволяет обеспечить повышенный уровень комфорта и облегчить доступ. Динамическая несущая способность телескопических шин указывает на максимальную допустимую нагрузку на вертикально установленную пару телескопических шин при полном выдвижении. Указанные значения грузоподъемности были определены при расстоянии между шинами 600 мм и касаются максимального значения при 10 000 циклов.

Непригодно для горизонтального монтажа.

Через 2000 циклов рекомендуется дополнительное внесение смазки для высоких давлений.

Концевые упоры проверены при указанной допустимой нагрузке с помощью 10 циклов и скорости остановки в упоре 0,8 м/с. Дополнительно рекомендуются внешние концевые упоры.

**Диапазон температур:**

от -20 до +110 °С.

## Телескопические шины из алюминия,

для бокового монтажа, полное выдвижение, грузоподъемность до 300 кг

### KIPR Телескопические шины из алюминия для бокового монтажа, полное выдвижение, грузоподъемность до 300 кг

| Номер заказа | монтаж         | Тип изделия | Грузоподъемность для пары в кг | Вид упаковки   |
|--------------|----------------|-------------|--------------------------------|----------------|
| K1721.0300   | Боковой монтаж | Стандарт    | 240                            | 1 шт. = 1 пара |
| K1721.0350   | Боковой монтаж | Стандарт    | 255                            | 1 шт. = 1 пара |
| K1721.0400   | Боковой монтаж | Стандарт    | 270                            | 1 шт. = 1 пара |
| K1721.0450   | Боковой монтаж | Стандарт    | 285                            | 1 шт. = 1 пара |
| K1721.0500   | Боковой монтаж | Стандарт    | 300                            | 1 шт. = 1 пара |
| K1721.0550   | Боковой монтаж | Стандарт    | 300                            | 1 шт. = 1 пара |
| K1721.0600   | Боковой монтаж | Стандарт    | 300                            | 1 шт. = 1 пара |
| K1721.0650   | Боковой монтаж | Стандарт    | 295                            | 1 шт. = 1 пара |
| K1721.0700   | Боковой монтаж | Стандарт    | 290                            | 1 шт. = 1 пара |
| K1721.0800   | Боковой монтаж | Стандарт    | 270                            | 1 шт. = 1 пара |
| K1721.0900   | Боковой монтаж | Стандарт    | 250                            | 1 шт. = 1 пара |
| K1721.1000   | Боковой монтаж | Стандарт    | 230                            | 1 шт. = 1 пара |

| Номер заказа | A   | A1    | A2  | A3  | A4  | A5  | B    | H  | Ход S | L    |
|--------------|-----|-------|-----|-----|-----|-----|------|----|-------|------|
| K1721.0300   | 7,5 | 142,5 | 285 | 75  | 125 | 150 | 26,5 | 80 | 300   | 300  |
| K1721.0350   | 7,5 | 167,5 | 335 | 100 | 150 | 200 | 26,5 | 80 | 350   | 350  |
| K1721.0400   | 7,5 | 192,5 | 385 | 125 | 175 | 250 | 26,5 | 80 | 400   | 400  |
| K1721.0450   | 7,5 | 217,5 | 435 | 150 | 200 | 300 | 26,5 | 80 | 450   | 450  |
| K1721.0500   | 7,5 | 242,5 | 485 | 175 | 225 | 350 | 26,5 | 80 | 500   | 500  |
| K1721.0550   | 7,5 | 267,5 | 535 | 200 | 250 | 400 | 26,5 | 80 | 550   | 550  |
| K1721.0600   | 7,5 | 292,5 | 585 | 225 | 275 | 450 | 26,5 | 80 | 600   | 600  |
| K1721.0650   | 7,5 | 317,5 | 635 | 250 | 300 | 500 | 26,5 | 80 | 650   | 650  |
| K1721.0700   | 7,5 | 342,5 | 685 | 275 | 325 | 550 | 26,5 | 80 | 700   | 700  |
| K1721.0800   | 7,5 | 392,5 | 785 | 325 | 375 | 650 | 26,5 | 80 | 800   | 800  |
| K1721.0900   | 7,5 | 442,5 | 885 | 375 | 425 | 750 | 26,5 | 80 | 900   | 900  |
| K1721.1000   | 7,5 | 492,5 | 985 | 425 | 475 | 850 | 26,5 | 80 | 1000  | 1000 |