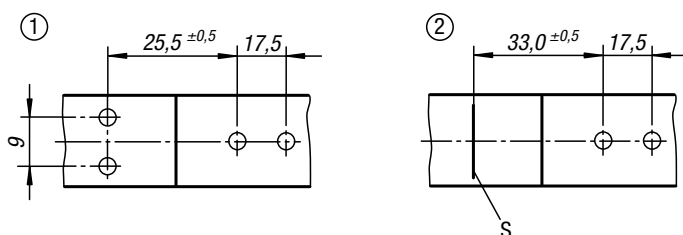
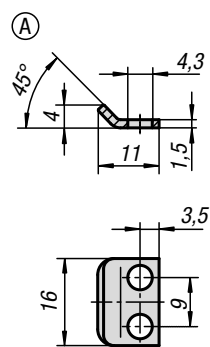
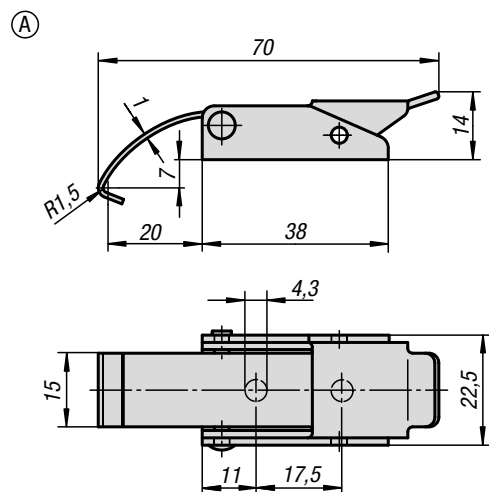


## Натяжные защелки, защелки, стопоры



## Защёлки натяжные регулируемые

с пружинной скобой



**Материал:**

Сталь или нержавеющая сталь 1.4301.

**Исполнение:**

оцинковано с синим пассивированием.  
Нержавеющая сталь, без покрытия.

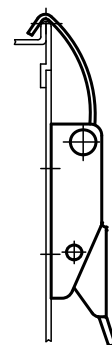
**Образец заказа:**

Защёлка K0043.1430701  
крюк K0043.9143111

**Указание на чертеже:**

- 1) Типовая схема расположения отверстий для монтажа с крюками
- 2) Типовая схема расположения отверстий для монтажа без крюков

S = замыкающая кромка



### KIPR Защёлки натяжные регулируемые с пружинной скобой

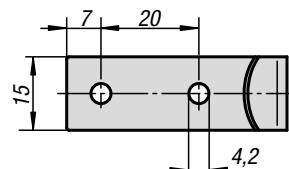
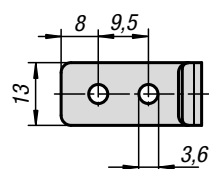
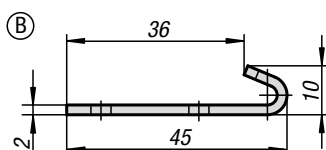
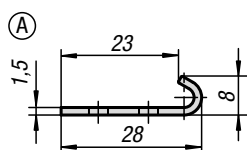
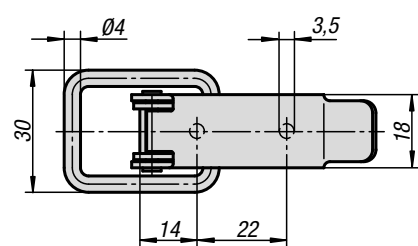
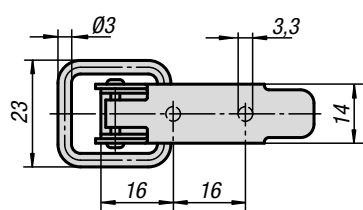
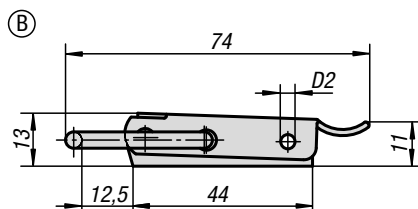
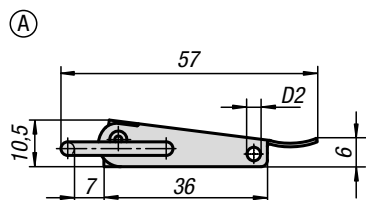
Номер заказа Сталь	Номер заказа Нержавеющая сталь	Форма	Усилие зажима F1 Н
K0043.1430701	K0043.1430702	A	500

### KIPR Крюки

Номер заказа Сталь	Номер заказа Нержавеющая сталь	Форма
K0043.9143111	K0043.9143112	A

## Защёлки натяжные регулируемые

со скобой



### Материал:

Сталь или нержавеющая сталь 1.4301.

### Исполнение:

оцинковано с синим пассивированием.  
Нержавеющая сталь, без покрытия.

### Образец заказа:

Защелка K0044.1330571

крюк K0044.9136281

### Примечание:

Натяжные защелки со стяжной скобой для надежного удержания и запираения крышек и клапанов, облицовки различных машин и т. д. За счет прохождения мертвой точки они становятся устойчивы к вибрации.  
Крепежное усилие достигается натягиванием стяжной скобы.

С помощью отверстия D2 натяжные защелки должны быть защищены или опломбированы от случайного отвинчивания.

Натяжные защелки могут привинчиваться или приклепываться.

Крюки заказываются отдельно.

Удерживающую силу F1 обеспечивает натяжная защелка, а не крюк.

### KIPR Защёлки натяжные регулируемые со скобой

Номер заказа Сталь	Номер заказа Нержавеющая сталь	Форма	D2	Усилие зажима F1 Н
K0044.1330571	K0044.1330572	A	2,8	1000
K0044.2350741	K0044.2350742	B	3,2	2000

### KIPR Крюки

Номер заказа Сталь	Номер заказа Нержавеющая сталь	Форма
K0044.9136281	K0044.9136282	A
K0044.9242451	K0044.9242452	B

## Натяжная защелка из нержавеющей стали

DIN 3133

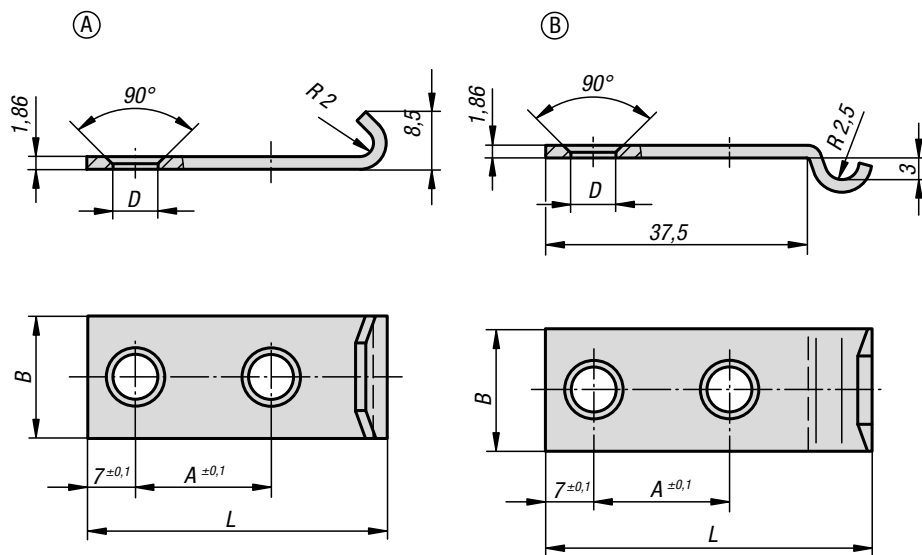
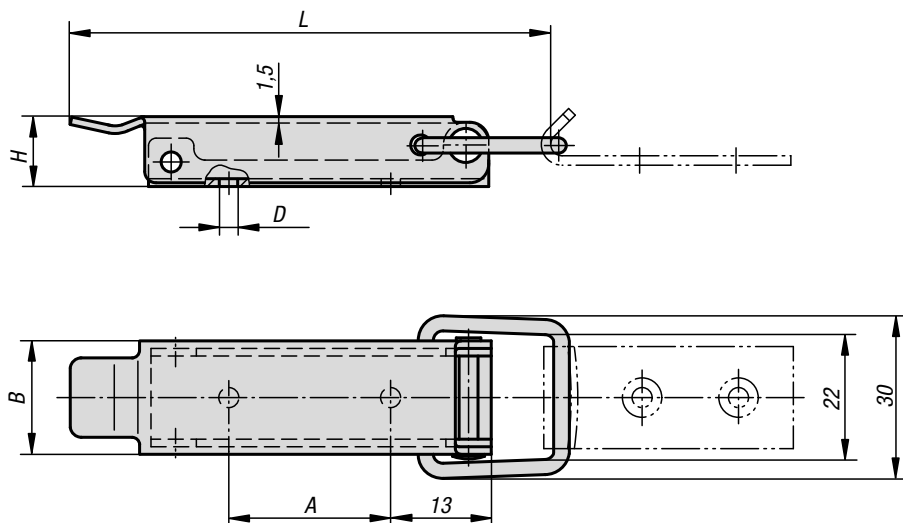


**Материал:**  
Нержавеющая сталь 1.4301.

**Исполнение:**  
шлифованный.

**Образец заказа:**  
Защелка K1336.350742  
крюк K1336.91460442

**Примечание:**  
Для вертикального, горизонтального и быстрого заперения крышки или створок.  
С возможностью пломбировки.



### KIPR Защёлки натяжные из нержавеющей стали DIN 3133

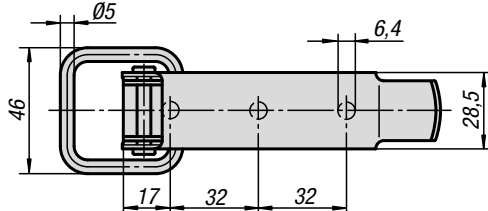
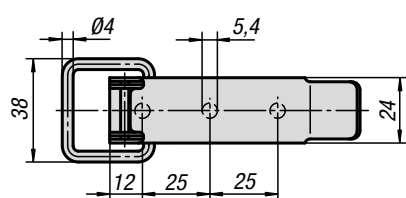
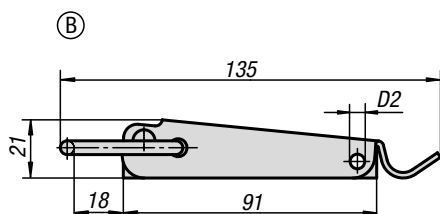
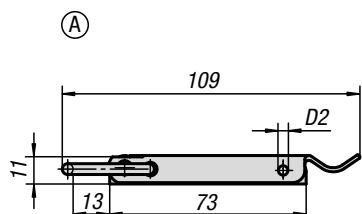
Номер заказа	L	B	H	A	D
K1336.350742	70	18	12	22	3,5

### KIPR Крюки

Номер заказа	Форма	L	B	A	D
K1336.91460442	A	44	18	20	4,8
K1336.92460482	B	48	18	20	4,8

## Защёлки натяжные регулируемые

со скобой



### Материал:

Сталь или нержавеющая сталь 1.4301.

### Исполнение:

оцинковано с синим пассивированием.  
Нержавеющая сталь, без покрытия.

### Образец заказа:

Защёлка K0045.1541091  
крюк K0045.9143371

### Примечание:

Натяжные защёлки со стяжной скобой для надежного удержания и запираения крышек и клапанов, облицовки различных машин и т. д. За счет прохождения мертвой точки они становятся устойчивы к вибрации.  
Крепежное усилие достигается натягиванием стяжной скобы.

С помощью отверстия D2 натяжные защёлки должны быть защищены или опломбированы от случайного отвинчивания.

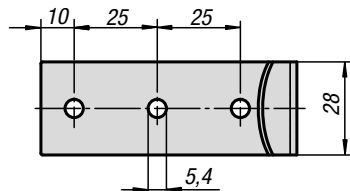
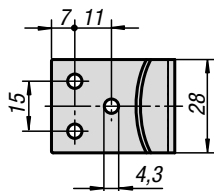
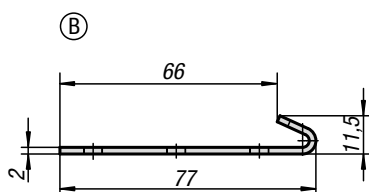
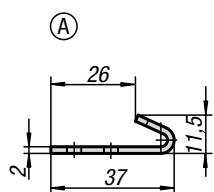
Натяжные защёлки могут привинчиваться или приклепываться.

Крюки заказываются отдельно.

Удерживающую силу F1 обеспечивает натяжная защёлка, а не крюк.

### По запросу:

Запираемая конструкция с замковой петлей.



### KIPR Защёлки натяжные регулируемые со скобой

Номер заказа Сталь	Номер заказа Нержавеющая сталь	Форма	D2	Усилие зажима F1 Н
K0045.1541091	K0045.1541092	A	3,2	2000
K0045.2641351	K0045.2641352	B	3,8	3000

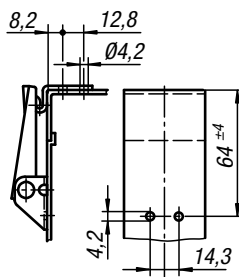
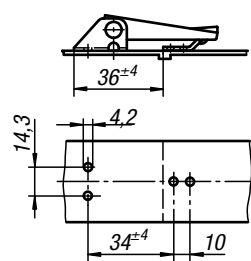
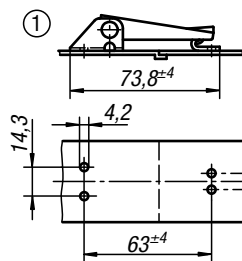
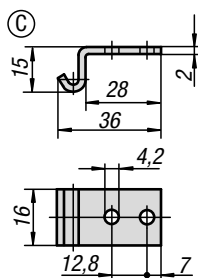
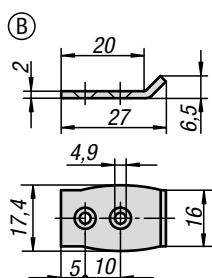
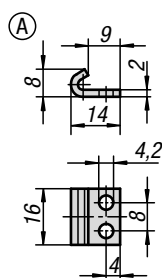
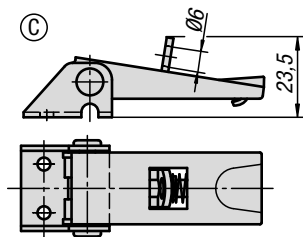
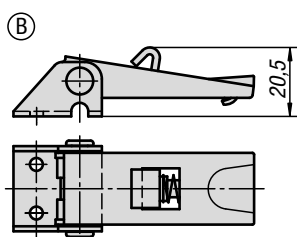
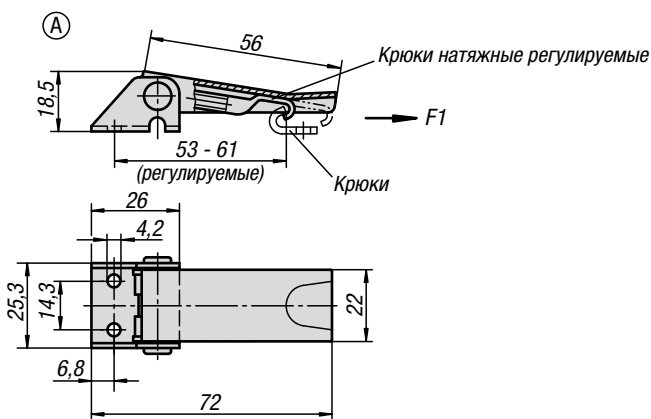
### KIPR Крюки

Номер заказа Сталь	Номер заказа Нержавеющая сталь	Форма
K0045.9143371	K0045.9143372	A
K0045.9254771	K0045.9254772	B

# Защёлки натяжные регулируемые, крепёжные



отверстия видимые



**Материал:**  
Сталь или нержавеющая сталь 1.4301.

**Исполнение:**  
оцинковано с синим пассивированием.  
Нержавеющая сталь, без покрытия.

**Образец заказа:**  
Защёлка K0046.1420721  
крюк K0046.9142141

**Примечание:**  
Регулируемые натяжные защёлки служат надёжной системой запирания и применяются в промышленности. За счет прохождения мертвой точки они становятся устойчивы к вибрации.

После того как скоба вошла в зацепление с крюком, можно стягивать соединяемые детали натяжением рукоятки до 5 мм. Для выравнивания допусков или для создания достаточного натяжения скоба регулируется шпинделем (M5).

Натяжные защёлки могут привинчиваться или приклепываться.

Любой крюк комбинируется отдельно для любой натяжной защёлки.

Крюки заказываются отдельно в желаемом исполнении.

Удерживающую силу F1 обеспечивает натяжная защёлка, а не крюк.

**Указание на чертеже:**  
Форма А: стандарт  
Форма В: с предохранителем  
Форма С: с проушиной для замка

## KIPR Защёлки натяжные регулируемые, крепёжные отверстия видимые

1) Типовые схемы расположения отверстий для монтажа с крюками

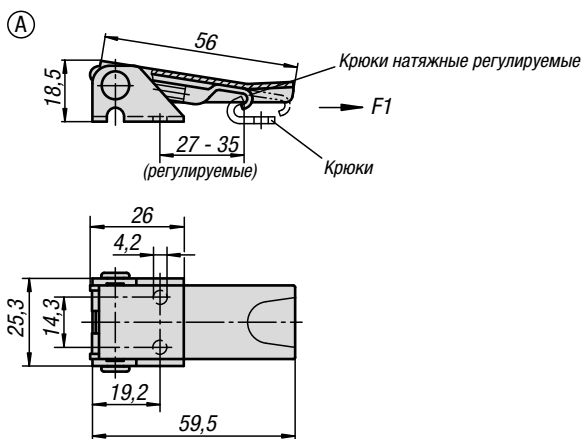
Номер заказа Сталь	Номер заказа Нержавеющая сталь	Форма	Усилие зажима F1 Н
K0046.1420721	K0046.1420722	A	1000
K0046.2420721	K0046.2420722	B	1000
K0046.3420721	K0046.3420722	C	1000

## KIPR Крюки

Номер заказа Сталь	Номер заказа Нержавеющая сталь	Форма
K0046.9142141	K0046.9142142	A
K0046.9242271	K0046.9242272	B
K0046.9342381	K0046.9342382	C

## Защёлки натяжные регулируемые, крепёжные

отверстия скрытые



**Материал:**  
Сталь или нержавеющая сталь 1.4301.

**Исполнение:**  
оцинковано с синим пассивированием.  
Нержавеющая сталь, без покрытия.

**Образец заказа:**  
Защелка K0047.1420601  
крюк K0046.9142141

**Примечание:**  
Регулируемые натяжные защелки служат надежной системой запирания и применяются в промышленности. За счет прохождения мертвой точки они становятся устойчивы к вибрации.

После того как скоба вошла в зацепление с крюком, можно стягивать соединяемые детали натяжением рукоятки до 5 мм. Для выравнивания допусков или для создания достаточного натяжения скоба регулируется шпинделем (M5).

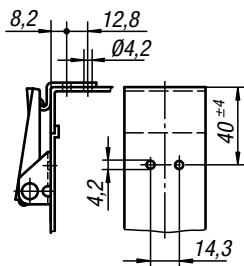
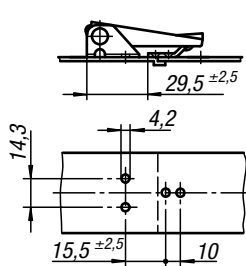
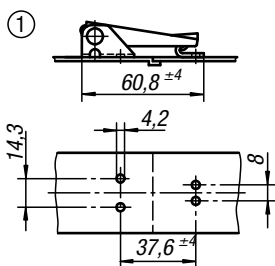
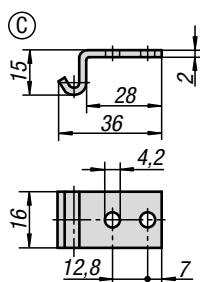
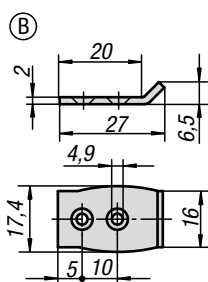
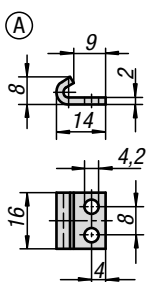
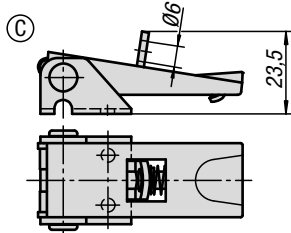
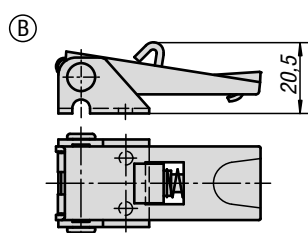
Натяжные защелки могут привинчиваться или приклепываться.

Любой крюк комбинируется отдельно для любой натяжной защелки.

Крюки заказываются отдельно в желаемом исполнении.

Удерживающую силу F1 обеспечивает натяжная защелка, а не крюк.

**Указание на чертеже:**  
Форма А: стандарт  
Форма В: с предохранителем  
Форма С: с проушиной для замка



### KIPR Защёлки натяжные регулируемые, крепёжные отверстия скрытые

1) Типовые схемы расположения отверстий для монтажа с крюками

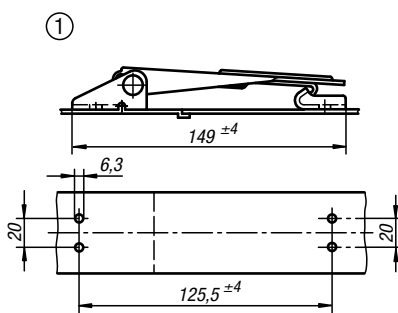
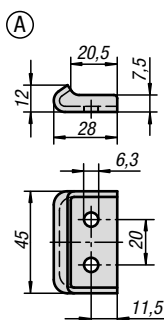
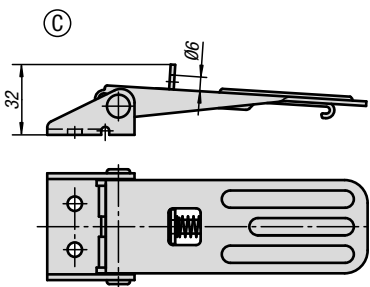
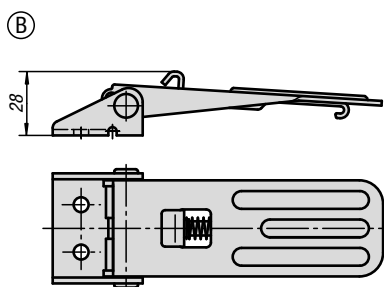
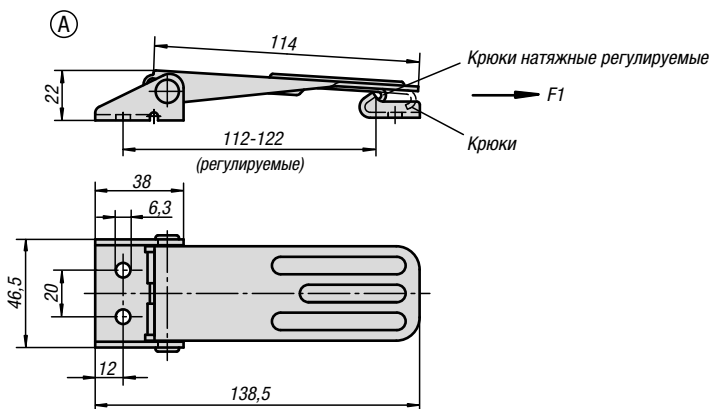
Номер заказа Сталь	Номер заказа Нержавеющая сталь	Форма	Усилие зажима F1 Н
K0047.1420601	K0047.1420602	A	1000
K0047.2420601	K0047.2420602	B	1000
K0047.3420601	K0047.3420602	C	1000

### KIPR Крюки

Номер заказа Сталь	Номер заказа Нержавеющая сталь	Форма
K0046.9142141	K0046.9142142	A
K0046.9242271	K0046.9242272	B
K0046.9342381	K0046.9342382	C

# Защёлки натяжные регулируемые, крепёжные

отверстия видимые



**Материал:**

Сталь или нержавеющая сталь 1.4301.

**Исполнение:**

оцинковано с синим пассивированием.  
Нержавеющая сталь, без покрытия.

**Образец заказа:**

Защелка K0048.1631391  
крюк K0048.9163281

**Примечание:**

Регулируемые натяжные защелки служат надежной системой запирания и применяются в промышленности. За счет прохождения мертвой точки они становятся устойчивы к вибрации. Далее они отличаются стабильным исполнением и низкой монтажной высотой.

После того как скоба вошла в зацепление с крюком, можно стягивать соединяемые детали натяжением рукоятки до 6 мм. Для выравнивания допусков или для создания достаточного натяжения скоба регулируется шпинделем (M6).

Натяжные защелки могут привинчиваться или приклепываться.

Крюки заказываются отдельно.

Удерживающую силу F1 обеспечивает натяжная защелка, а не крюк.

**Указание на чертеже:**

Форма А: стандарт  
Форма В: с предохранителем  
Форма С: с проушиной для замка

1) Типовая схема расположения отверстий для монтажа с крюками

## KIPP Защёлки натяжные регулируемые, крепёжные отверстия видимые

Номер заказа Сталь	Номер заказа Нержавеющая сталь	Форма	Усилие зажима F1 Н
K0048.1631391	K0048.1631392	A	4000
K0048.2631391	K0048.2631392	B	4000
K0048.3631391	K0048.3631392	C	4000

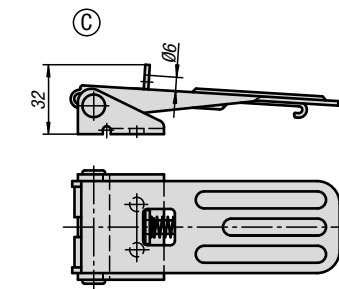
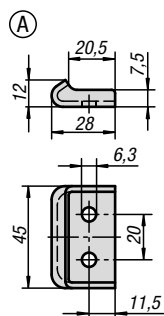
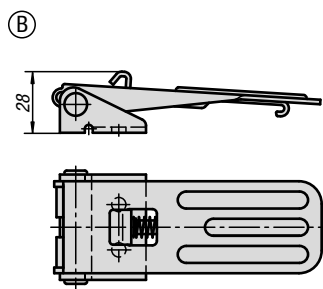
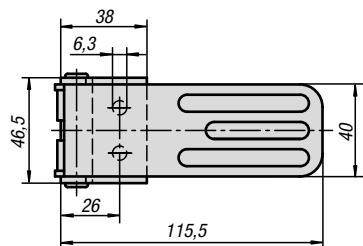
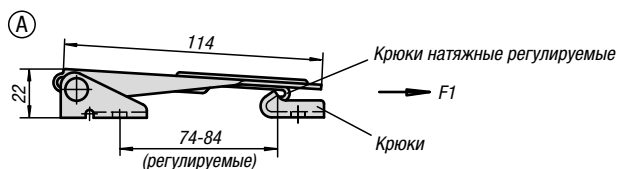
## KIPP Крюки

Номер заказа Сталь	Номер заказа Нержавеющая сталь	Форма
K0048.9163281	K0048.9163282	A



# Защёлки натяжные регулируемые, крепёжные

отверстия скрытые



**Материал:**

Сталь или нержавеющая сталь 1.4301.

**Исполнение:**

оцинковано с синим пассивированием.  
Нержавеющая сталь, без покрытия.

**Образец заказа:**

Защелка K0049.1631161  
крюк K0048.9163281

**Примечание:**

Регулируемые натяжные защелки служат надежной системой запирания и применяются в промышленности. За счет прохождения мертвой точки они становятся устойчивы к вибрации. Далее они отличаются стабильным исполнением и низкой монтажной высотой.

После того как скоба вошла в зацепление с крюком, можно стягивать соединяемые детали натяжением рукоятки до 6 мм. Для выравнивания допусков или для создания достаточного натяжения скоба регулируется шпинделем (M6).

Натяжные защелки могут привинчиваться или приклепываться.

Крюки заказываются отдельно.

Удерживающую силу F1 обеспечивает натяжная защелка, а не крюк.

**Указание на чертеже:**

Форма А: стандарт  
Форма В: с предохранителем  
Форма С: с проушиной для замка

1) Типовая схема расположения отверстий для монтажа с крюками

## KIPP Защёлки натяжные регулируемые, крепёжные отверстия скрытые

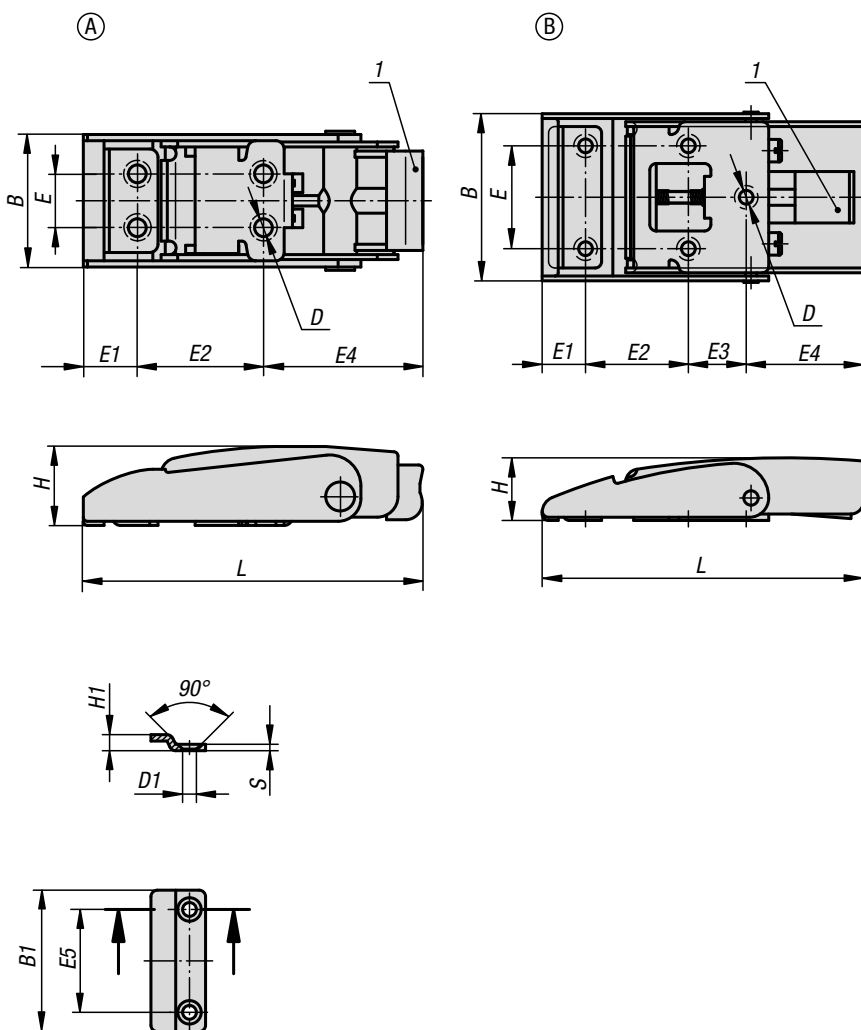
Номер заказа Сталь	Номер заказа Нержавеющая сталь	Форма	Усилие зажима F1 Н
K0049.1631161	K0049.1631162	A	4000
K0049.2631161	K0049.2631162	B	4000
K0049.3631161	K0049.3631162	C	4000

## KIPP Крюки

Номер заказа Сталь	Номер заказа Нержавеющая сталь	Форма
K0048.9163281	K0048.9163282	A

## Натяжная защелка из нержавеющей стали

с пусковым механизмом



**Материал:**  
Нержавеющая сталь 1.4301.

**Исполнение:**  
без покрытия.  
Поверхность натяжных защелок с шелковисто-матовой полировкой.

**Образец заказа:**  
K1357.43082

**Указание на чертеже:**  
1) Пусковой механизм

### KIPR Натяжная защелка из нержавеющей стали с пусковым механизмом

Номер заказа	Форма	L	E	E1	E2	E3	E4	B	H	D	B1	E5	H1	D1	S
K1357.43082	A	82	13	13,5	30	-	38,5	33,6	19,5	4,3	25	13	5	4,3	2
K1357.43100	B	100	32	13,5	32	18	36,5	53	19,5	4,3	44	32	5	4,3	2

# Защелки натяжные регулируемые

с натяжным крюком



**Материал:**

Сталь или нержавеющая сталь 1.4301.

**Исполнение:**

оцинковано с синим пассивированием.  
Нержавеющая сталь, без покрытия.

**Образец заказа:**

Защелка K0050.1421121  
крюк K0050.9135211

**Примечание:**

Регулируемые натяжные защелки служат надежной системой запираения и применяются в промышленности. За счет прохождения мертвой точки они становятся устойчивы к вибрации. Для выравнивания допусков натяжная защелка имеет подвижную скобу.

После того как скоба вошла в зацепление с крюком, можно стягивать соединяемые детали натяжением рукоятки до 15 мм. Для выравнивания допусков или для создания достаточного натяжения скоба регулируется шпинделем (M6).

Натяжные защелки могут привинчиваться или приклепываться. Мы рекомендуем для крепления компонентов болты с утопленной головкой.

Крюки заказываются отдельно.

Удерживающую силу F1 обеспечивает натяжная защелка, а не крюк.

**По запросу:**

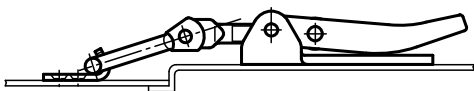
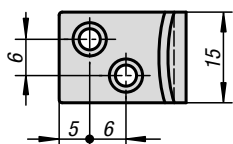
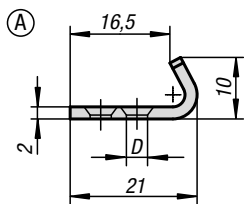
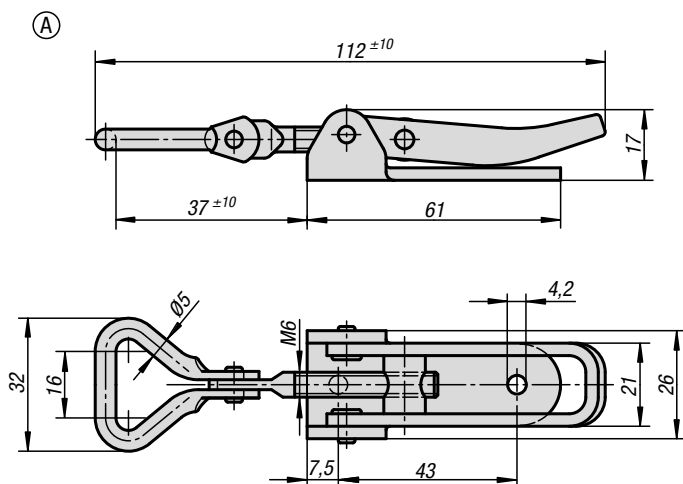
Поставляются с защитой от раскрытия.

**Принадлежности:**

K0044.9242451  
K0044.9242452

**Применение:**

Мы рекомендуем для крепления компонентов болты с утопленной головкой.



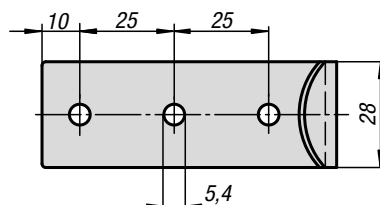
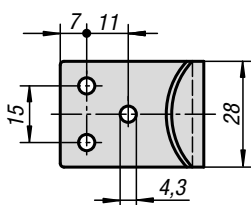
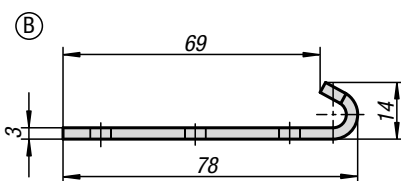
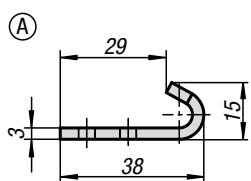
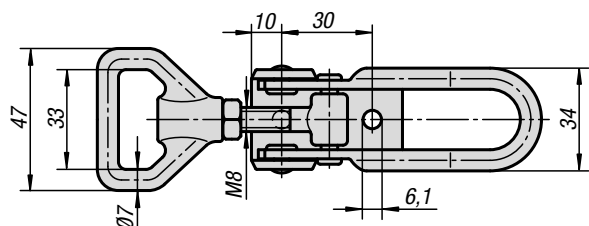
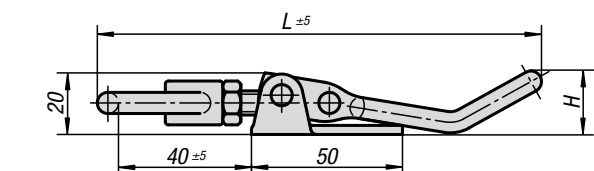
## KIPP Защёлки натяжные регулируемые со скобой

Номер заказа Сталь	Номер заказа Нержавеющая сталь	Форма	Усилие зажима F1 Н
K0050.1421121	K0050.1421122	A	1000

## KIPP Крюки

Номер заказа Сталь	Номер заказа Нержавеющая сталь	Форма	D
K0050.9135211	K0050.9135212	A	3,7

# Защёлки натяжные регулируемые



**Материал:**  
Сталь или нержавеющая сталь 1.4301.

**Исполнение:**  
оцинковано с синим пассивированием.  
Нержавеющая сталь, без покрытия.

**Образец заказа:**  
Защёлка K0051.1611451  
крюк K0051.9143381

**Примечание:**  
Регулируемые натяжные защёлки служат надёжной системой запираения и применяются в промышленности. За счет прохождения мертвой точки они становятся устойчивы к вибрации.

После того как скоба вошла в зацепление с крюком, можно стягивать соединяемые детали натяжением рукоятки до 15 мм. Для выравнивания допусков или для создания достаточного натяжения скоба регулируется шпинделем (M8).

Натяжные защёлки могут привинчиваться или приклепываться. Мы рекомендуем для крепления компонентов болты с утопленной головкой.

Крюки заказываются отдельно в желаемом исполнении.

Удерживающую силу F1 обеспечивает натяжная защёлка, а не крюк.

**По запросу:**  
Запираемая конструкция с замковой петлей.

**Применение:**  
Мы рекомендуем для крепления компонентов болты с утопленной головкой.

## KIPR Защёлки натяжные регулируемые

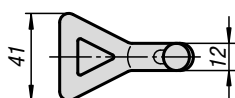
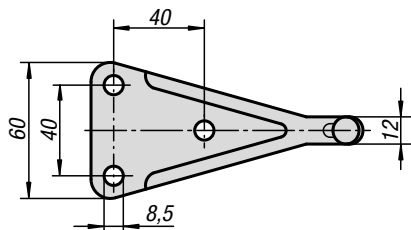
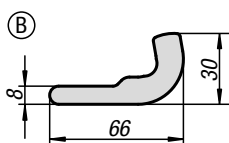
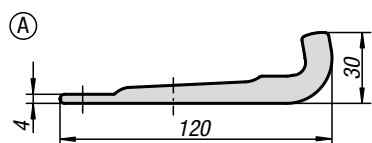
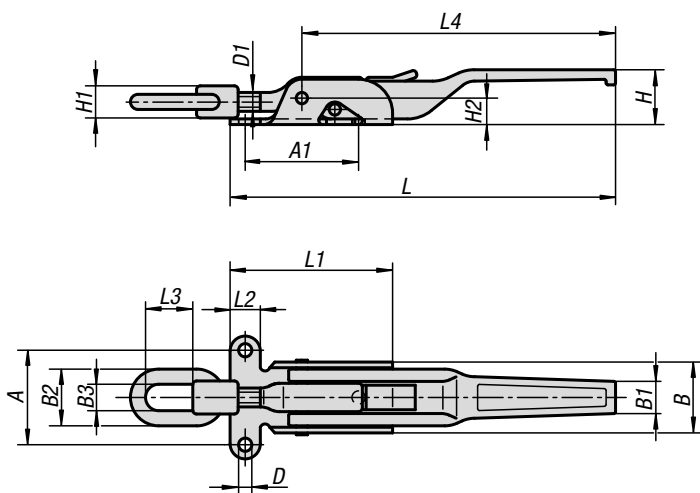
Номер заказа Сталь	Номер заказа нержавеющая сталь	H	L	Усилие зажима F1 H
K0051.1611451	K0051.1611452	21	145	6500
K0051.1611681	K0051.1611682	36	168	6500

## KIPR Крюки

Номер заказа Сталь	Номер заказа нержавеющая сталь	Форма
K0051.9143381	K0051.9143382	A
K0051.9254781	K0051.9254782	B

# Защелки натяжные регулируемые

усиленной конструкции



**Материал:**  
Сталь.

**Исполнение:**  
оцинковано с синим пассивированием. Крюк. Форма В (привариваемый), чистый.

**Образец заказа:**  
Защелка K0052.1702041  
крюк K0052.91851201

**Примечание:**  
Усиленные, кованные натяжные защелки, предназначенные для высоких нагрузок при растяжении, применяются преимущественно для грузового и сельскохозяйственного машиностроения, а также на строительных установках. В закрытом состоянии защелка запирается фиксатором для предотвращения случайного открывания.

Для компенсации допусков и создания достаточного зажимного усилия положение скобы регулируется шпинделем (D1).

Крюки заказываются отдельно в желаемом исполнении.

Удерживающую силу F1 обеспечивает натяжная защелка, а не крюк.

## KIPR Защёлки натяжные регулируемые усиленная конструкция

Номер заказа	A	A1	B	B1	B2	B3	D	D1	H	H1	H2	L	L1	L2	L3	L4	Усилие зажима F1 Н
K0052.1702041	49	62	37	18	30	14	7	M10	30	17	14	204	86	16	25	165	20000
K0052.1852371	65	82	50	20	36	15	8,5	M14x1,5	32	20	18	237	104	21	40	190	30500

## KIPR Крюки

Номер заказа	Форма
K0052.91851201	A
K0052.92000601	B

# Пусковой механизм из цинка



**Материал:**

Рукоятка и корпус из цинкового сплава.

**Исполнение:**

Рукоятка и корпус черные или с порошковым серебристым покрытием.

**Образец заказа:**

K1481.2111114511

**Примечание:**

Клапаны, крышки, кожухи или двери управляются удаленно нажатием ручки и открываются невидимо с помощью гибкого троса.

Запираемые пусковые механизмы поставляются соответственно с 2 ключами. Ключ вынимается в двух положениях («открыто» и «закрыто»). Закрытие равнозначное, т. е. каждый замок можно открыть одним и тем же ключом.

Гибкий трос не входит в объем поставки.

**Применение:**

Пусковые механизмы используются в тех случаях, когда управление осложняется недоступностью строительного пространства или требуется дистанционное управление по причинам эргономики и безопасности.

**Монтаж:**

Форма А: обратная сторона.

Форма В: лицевая сторона.

**Преимущества:**

Дистанционное управление возможно в недоступных зонах.

Положение срабатывания можно оптимизировать из соображений эргономики.

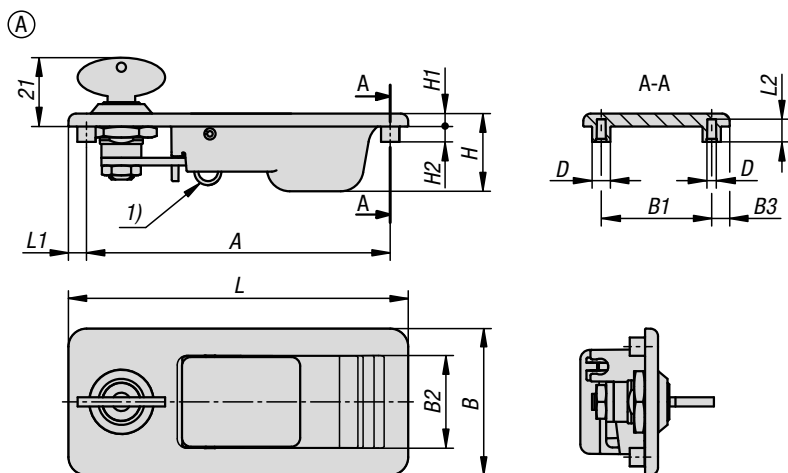
Срабатывание возможно даже при необходимых безопасных расстояниях.

**Принадлежности:**

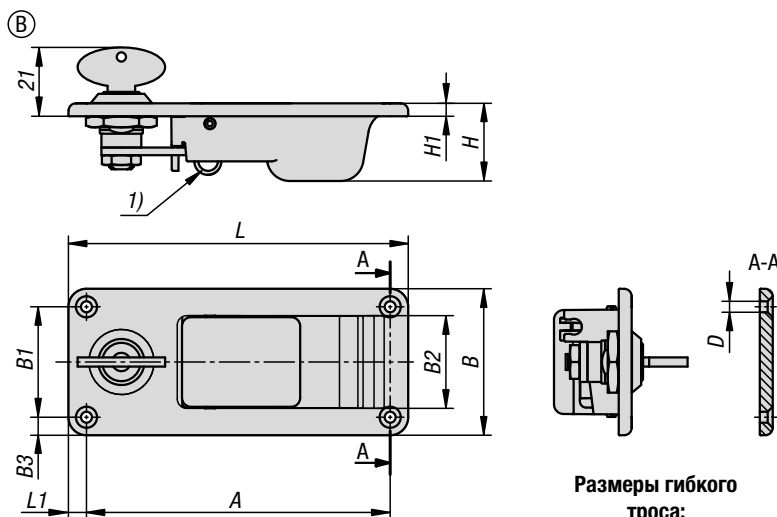
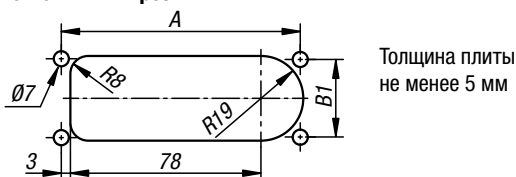
Гибкий трос K1646.

**Указание на чертеже:**

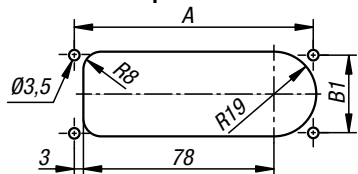
1) Присоединение гибкого троса



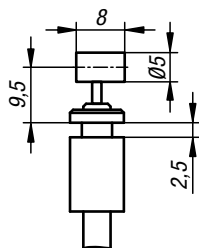
**Монтажный вырез**



**Монтажный вырез**



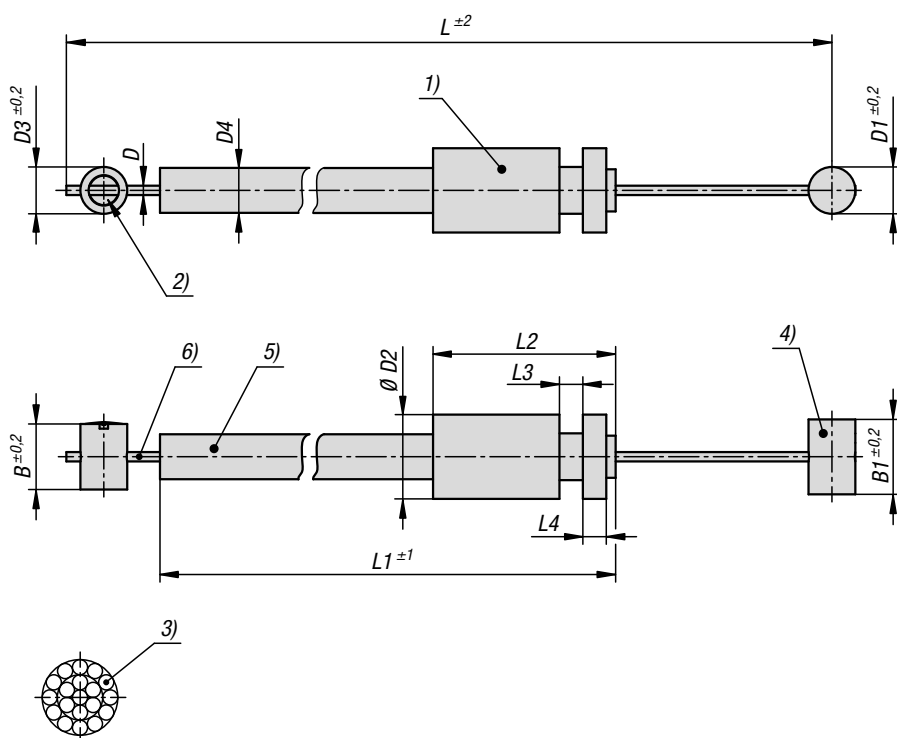
**Размеры гибкого троса:**



## KIPR Пусковой механизм из цинка

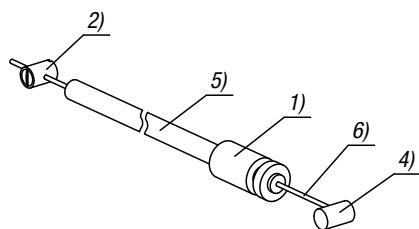
Номер заказа	Исполнение 1	Форма	Цвет основы	Цвет компонента	A	B	B1	B2	B3	D	D1	H	H2	L	L1	L2	монтаж
K1481.2111114511	с замком	A	черный	черный	99	47,9	36	30,1	6	2,65	6	25,5	5	110,9	6	7,4	Монтаж сзади
K1481.2101114511	с замком	B	черный	черный	99	47,9	36	30,1	6	3,4	-	25,5	-	110,9	6	-	Монтаж спереди
K1481.2111114510	с замком	A	серебристый	серебристый	99	47,9	36	30,1	6	2,65	6	25,5	5	110,9	6	7,4	Монтаж сзади
K1481.2101114510	с замком	B	серебристый	серебристый	99	47,9	36	30,1	6	3,4	-	25,5	-	110,9	6	-	Монтаж спереди
K1481.2111114512	с замком	A	черный	серебристый	99	47,9	36	30,1	6	2,65	6	25,5	5	110,9	6	7,4	Монтаж сзади
K1481.2101114512	с замком	B	черный	серебристый	99	47,9	36	30,1	6	3,4	-	25,5	-	110,9	6	-	Монтаж спереди
K1481.2111114521	с замком	A	серебристый	черный	99	47,9	36	30,1	6	2,65	6	25,5	5	110,9	6	7,4	Монтаж сзади
K1481.2101114521	с замком	B	серебристый	черный	99	47,9	36	30,1	6	3,4	-	25,5	-	110,9	6	-	Монтаж спереди

Номер заказа	Исполнение 1	Форма	Цвет основы	Цвет компонента	A	B	B1	B2	B3	D	D1	H	H2	L	L1	L2	монтаж
K1481.2011114511	без замка	A	черный	черный	99	47,9	36	30,1	6	2,65	6	25,5	5	110,9	6	7,4	Монтаж сзади
K1481.2001114511	без замка	B	черный	черный	99	47,9	36	30,1	6	3,4	-	25,5	-	110,9	6	-	Монтаж спереди
K1481.2011114510	без замка	A	серебристый	серебристый	99	47,9	36	30,1	6	2,65	6	25,5	5	110,9	6	7,4	Монтаж сзади
K1481.2001114510	без замка	B	серебристый	серебристый	99	47,9	36	30,1	6	3,4	-	25,5	-	110,9	6	-	Монтаж спереди
K1481.2011114512	без замка	A	черный	серебристый	99	47,9	36	30,1	6	2,65	6	25,5	5	110,9	6	7,4	Монтаж сзади
K1481.2001114512	без замка	B	черный	серебристый	99	47,9	36	30,1	6	3,4	-	25,5	-	110,9	6	-	Монтаж спереди
K1481.2011114521	без замка	A	серебристый	черный	99	47,9	36	30,1	6	2,65	6	25,5	5	110,9	6	7,4	Монтаж сзади
K1481.2001114521	без замка	B	серебристый	черный	99	47,9	36	30,1	6	3,4	-	25,5	-	110,9	6	-	Монтаж спереди



**Указание на чертеже:**

- 1) Втулка
- 2) Резьбовой ниппель
- 3) Конструкция 1 x 19
- 4) Ниппель
- 5) Оболочка
- 6) Трос



**Материал:**

Трос из нержавеющей стали.  
 Оболочка из стального троса с пластмассовым покрытием внутри и снаружи.  
 Втулка из делрина.  
 Ниппель Zamac.  
 Резьбовой ниппель из стали.

**Исполнение:**

Оболочка гибкого троса и втулка черного цвета.  
 Резьбовый ниппель оцинкован.

**Образец заказа:**

K1646.11X110500

**Примечание:**

Гибкие тросы предназначены для переноса тягового усилия и используются в комбинации с пусковым механизмом в качестве дистанционного управления.

Имеются различные варианты длины для выбора гибкого троса. Для обеспечения точности для соответствующего случая применения гибкий трос при монтаже можно укоротить.

При прокладке гибких тросов необходимо учитывать следующие моменты:  
 длина свободного конца троса может изменяться из-за действия различных факторов, а именно, угла прокладки, радиуса изгиба и нагрузки.

При прокладке тросов необходимо учитывать следующее: минимальный радиус изгиба не должен быть меньше значения  $R = 65$  мм. Радиус меньше этого значения может привести к увеличению износа и трения. Во время монтажа необходимо избегать даже кратковременного уменьшения радиуса изгиба до значений ниже минимального, так как это может привести к повреждению оболочки. Кроме того, оболочка рассчитана на нажимные усилия. При сильном натяжении внутренняя спираль растягивается и повреждается.

Прочность на растяжение макс. 1000 Н.

**Объем поставки:**

Трос с ниппелем, оболочкой, втулкой и резьбовым ниппелем.

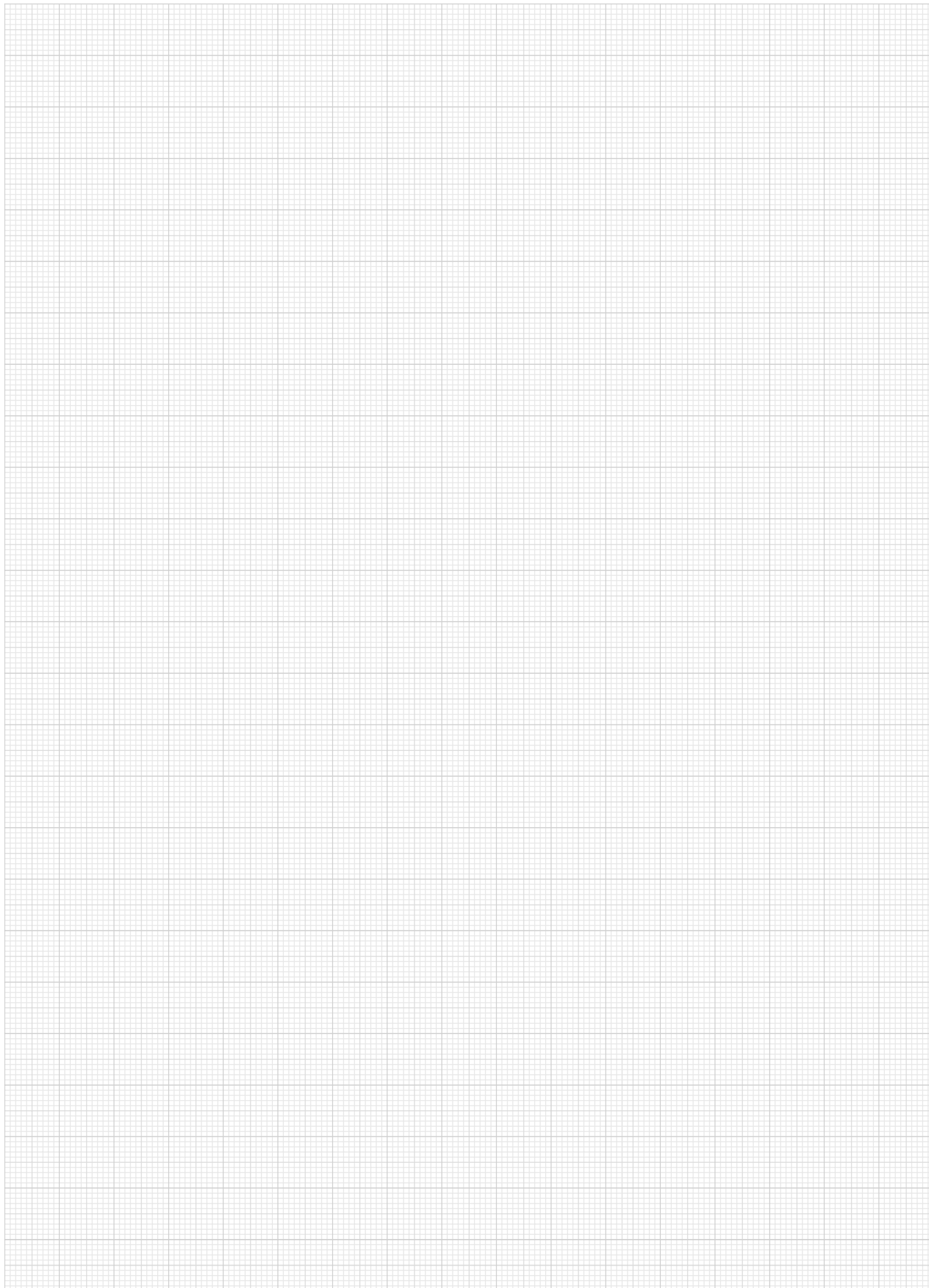
**Принадлежности:**

Пусковой механизм K1481.

**KIPR Гибкие тросы**

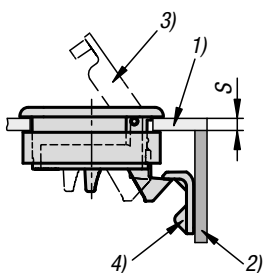
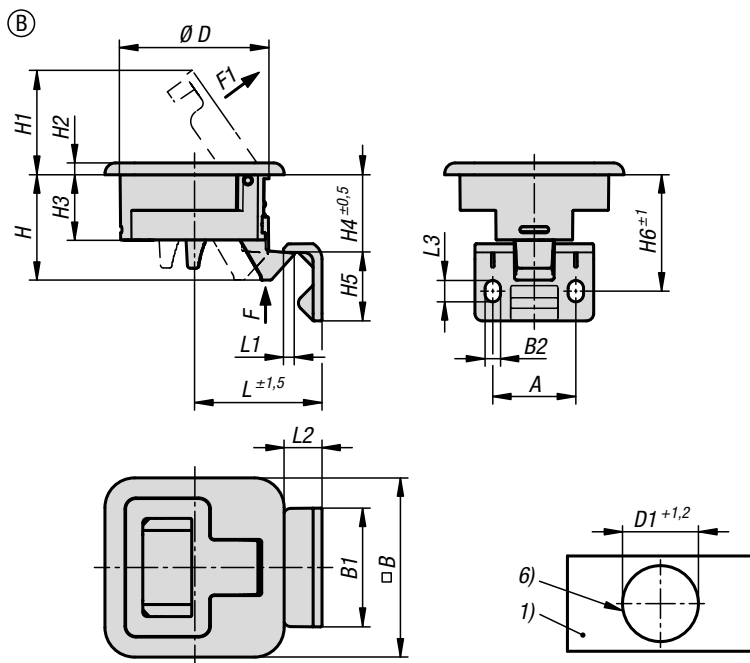
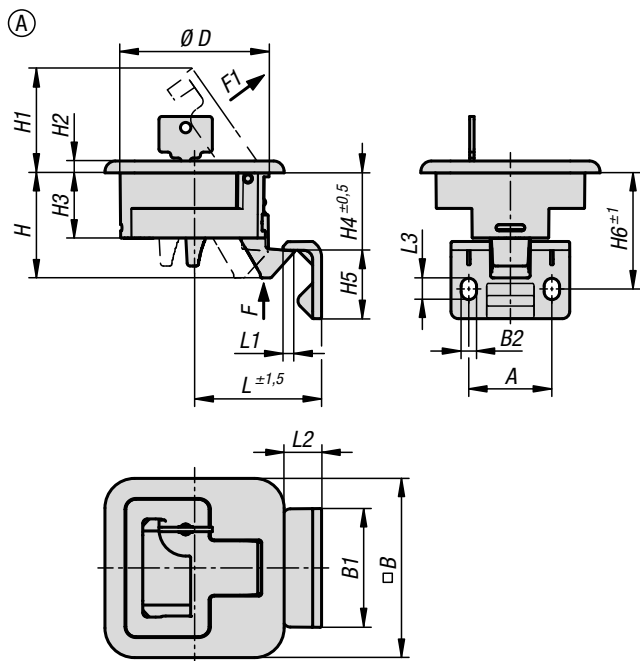
Номер заказа	B	B1	D	D1	D2	D3	D4	L	L1	L2	L3	L4
K1646.11X0500	7	8	1,5	5	9	5	4,8	500	464,4	19,5	2,5	2,5
K1646.11X1000	7	8	1,5	5	9	5	4,8	1000	964,4	19,5	2,5	2,5





## Защелки из пластмассы

с откидной ручкой



**Материал:**  
PC/ABS.

**Исполнение:**  
Корпус черного, белого или бежевого цветов.  
Ручка хромирована, черного, белого или бежевого цветов.

**Образец заказа:**  
K1651.2102356000

**Примечание:**  
Эти защелки разработаны с утопленной ручкой для установки заподлицо в дверях, клапанах и кожухах. Доступно только в четырех различных размерах для различных вариантов толщины дверного полотна. Дополнительная фиксация путем запираения. Предварительно натянутая ручка препятствует дребезжанию.

Воспламеняемость (исполнение из пластмассы): UL94-HB указан в списке.  
Макс. крутящий момент для затягивания винтов: 2 Нм.

Форма А: запираемая  
Форма В: не запираемая

**Приведение в действие:**  
При вытягивании ручки замок приводится в открытое положение, дверь можно открыть. Блокировка обеспечивается при автоматическом нажатии двери. Замок управляется также с обратной стороны.

**Применение:**  
- автомобильная промышленность  
- медицинская техника  
- машиностроение  
- кораблестроение  
- авиационная и космическая техника  
- мебельная промышленность

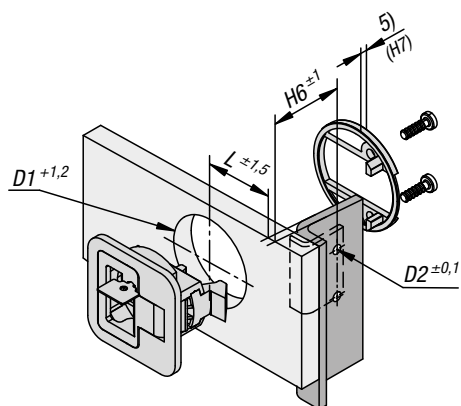
**Монтаж:**  
1. Вырез монтажного отверстия в соответствии со схемой.  
2. Установка монтажного уголка.  
3. Крепление монтажных частей с обратной стороны.

**Объем поставки:**  
Монтажное крепление, а также соответствующие винты (M5) и монтажный уголок входят в объем поставки. Запираемые защелки поставляются соответственно с 2 ключами.  
Болты (M5) для монтажного уголка не входят в объем поставки.

**Указание на чертеже:**  
1) Дверное полотно  
2) Рама  
3) Ручка  
4) Монтажный уголок  
5) Высота монтажного крепления (см. таблицу Н7)  
6) Монтажное отверстие

## Защелки из пластмассы

с откидной ручкой



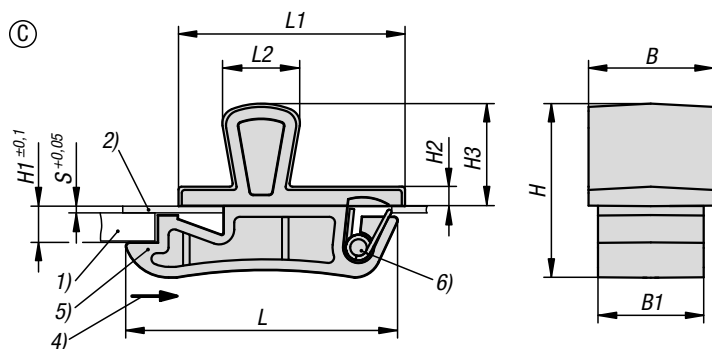
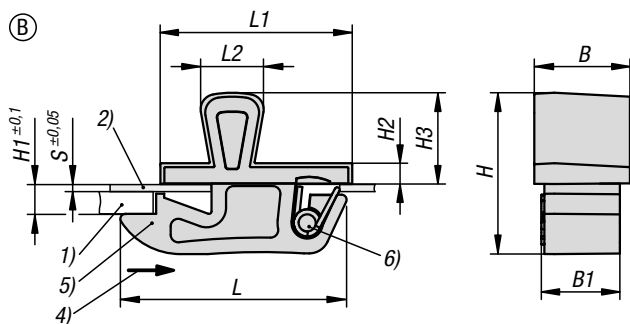
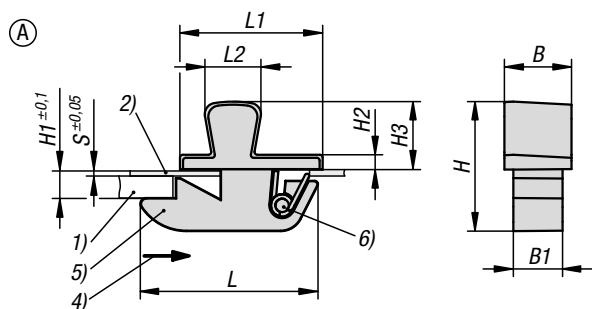
### KIPR Защелки из пластмассы с откидной ручкой

Номер заказа Форма А закрываемый	Номер заказа Форма В не запираемый	Цвет основы	Цвет компонента	A	B	B1	B2	D	D1	D2	H	H1	H2	H3	H4	H5
K1651.2102356000	K1651.2002356000	черный	черный	28	60	40	5,2	50	50	5,5	35,41/35,5	35	4	22	26,1/26,2	23
K1651.2107356000	K1651.2007356000	черный	черный	28	60	40	5,2	50	50	5,5	35,41/35,5	35	4	22	26,1/26,2	23
K1651.2112356000	K1651.2012356000	черный	черный	28	60	40	5,2	50	50	5,5	35,41/35,5	35	4	22	26,1/26,2	23
K1651.2117356000	K1651.2017356000	черный	черный	28	60	40	5,2	50	50	5,5	35,41/35,5	35	4	22	26,1/26,2	23
K1651.2102356022	K1651.2002356022	белый	белый	28	60	40	5,2	50	50	5,5	35,41/35,5	35	4	22	26,1/26,2	23
K1651.2107356022	K1651.2007356022	белый	белый	28	60	40	5,2	50	50	5,5	35,41/35,5	35	4	22	26,1/26,2	23
K1651.2112356022	K1651.2012356022	белый	белый	28	60	40	5,2	50	50	5,5	35,41/35,5	35	4	22	26,1/26,2	23
K1651.2117356022	K1651.2017356022	белый	белый	28	60	40	5,2	50	50	5,5	35,41/35,5	35	4	22	26,1/26,2	23
K1651.2102356033	K1651.2002356033	бежевый	бежевый	28	60	40	5,2	50	50	5,5	35,41/35,5	35	4	22	26,1/26,2	23
K1651.2107356033	K1651.2007356033	бежевый	бежевый	28	60	40	5,2	50	50	5,5	35,41/35,5	35	4	22	26,1/26,2	23
K1651.2112356033	K1651.2012356033	бежевый	бежевый	28	60	40	5,2	50	50	5,5	35,41/35,5	35	4	22	26,1/26,2	23
K1651.2117356033	K1651.2017356033	бежевый	бежевый	28	60	40	5,2	50	50	5,5	35,41/35,5	35	4	22	26,1/26,2	23
K1651.2102356001	K1651.2002356001	черный	хромированный	28	60	40	5,2	50	50	5,5	35,41/35,5	35	4	22	26,1/26,2	23
K1651.2107356001	K1651.2007356001	черный	хромированный	28	60	40	5,2	50	50	5,5	35,41/35,5	35	4	22	26,1/26,2	23
K1651.2112356001	K1651.2012356001	черный	хромированный	28	60	40	5,2	50	50	5,5	35,41/35,5	35	4	22	26,1/26,2	23
K1651.2117356001	K1651.2017356001	черный	хромированный	28	60	40	5,2	50	50	5,5	35,41/35,5	35	4	22	26,1/26,2	23

Номер заказа Форма А закрываемый	Номер заказа Форма В не запираемый	Цвет компонента	H6	H7	L	L1	L2	L3	F=усилие удержания (Н)	Тяговое усилие F1 Н	Диапазон температур °С	S= ширина полотна двери в мм	Болты
K1651.2102356000	K1651.2002356000	черный	39,2	14	42,9	3,8	12,7	7,2	270	50	-30 до 60	2-7	M5X16
K1651.2107356000	K1651.2007356000	черный	39,2	14	42,9	3,8	12,7	7,2	270	50	-30 до 60	7-12	M5X20
K1651.2112356000	K1651.2012356000	черный	39,2	3,8	42,9	3,8	12,7	7,2	270	50	-30 до 60	12-17	M5X16
K1651.2117356000	K1651.2017356000	черный	39,2	3,8	42,9	3,8	12,7	7,2	270	50	-30 до 60	17-22	M5X20
K1651.2102356022	K1651.2002356022	белый	39,2	14	42,9	3,8	12,7	7,2	270	50	-30 до 60	2-7	M5X16
K1651.2107356022	K1651.2007356022	белый	39,2	14	42,9	3,8	12,7	7,2	270	50	-30 до 60	7-12	M5X20
K1651.2112356022	K1651.2012356022	белый	39,2	3,8	42,9	3,8	12,7	7,2	270	50	-30 до 60	12-17	M5X16
K1651.2117356022	K1651.2017356022	белый	39,2	3,8	42,9	3,8	12,7	7,2	270	50	-30 до 60	17-22	M5X20
K1651.2102356033	K1651.2002356033	бежевый	39,2	14	42,9	3,8	12,7	7,2	270	50	-30 до 60	2-7	M5X16
K1651.2107356033	K1651.2007356033	бежевый	39,2	14	42,9	3,8	12,7	7,2	270	50	-30 до 60	7-12	M5X20
K1651.2112356033	K1651.2012356033	бежевый	39,2	3,8	42,9	3,8	12,7	7,2	270	50	-30 до 60	12-17	M5X16
K1651.2117356033	K1651.2017356033	бежевый	39,2	3,8	42,9	3,8	12,7	7,2	270	50	-30 до 60	17-22	M5X20
K1651.2102356001	K1651.2002356001	хромированный	39,2	14	42,9	3,8	12,7	7,2	270	50	-30 до 60	2-7	M5X16
K1651.2107356001	K1651.2007356001	хромированный	39,2	14	42,9	3,8	12,7	7,2	270	50	-30 до 60	7-12	M5X20
K1651.2112356001	K1651.2012356001	хромированный	39,2	3,8	42,9	3,8	12,7	7,2	270	50	-30 до 60	12-17	M5X16
K1651.2117356001	K1651.2017356001	хромированный	39,2	3,8	42,9	3,8	12,7	7,2	270	50	-30 до 60	17-22	M5X20

## Защелки из пластмассы

с фиксируемой ручкой



**Материал:**

Замок PC/ABS.

Пружина из нержавеющей стали 1.4310.

**Исполнение:**

Замок черного цвета.

Пружина, сталь чистая.

**Образец заказа:**

K1652.215090

**Примечание:**

Эти защелки разработаны для установки заподлицо в дверях, клапанах и кожухах.

Доступно только в трех различных размерах для различных вариантов дверного полотна.

Воспламеняемость: UL94-HB указан в списке.

**Приведение в действие:**

При перемещении ручки замок приводится в открытое положение, дверь можно открыть.

Блокировка обеспечивается при автоматическом нажатии двери с помощью пружины.

**Применение:**

- автомобильная промышленность
- медицинская техника
- машиностроение
- приборостроение
- промышленные шкафы

**Монтаж:**

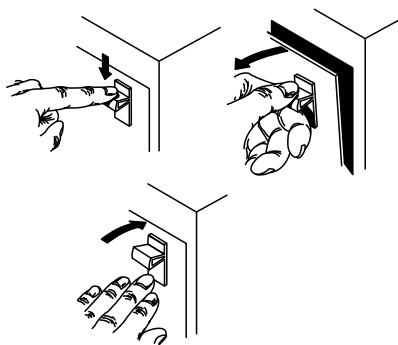
1. Вырез монтажного отверстия без заусенцев в соответствии со схемой.
2. Переместить замок на лицевой панели в вырез и нажать вперед.
3. Нажать замок для фиксации вниз.

**Указание на чертеже:**

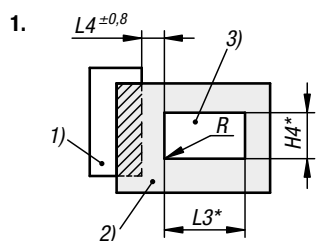
- 1) Рама
- 2) Дверное полотно
- 3) Монтажное отверстие
- 4) Направление нажатия
- 5) Замок
- 6) Пружина

## Защелки из пластмассы

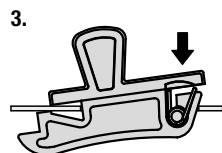
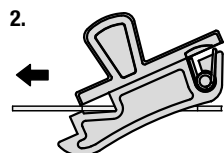
с фиксируемой ручкой



### Монтаж:



\* Допуски:  
 Форма А: Н4 ±0,05  
           L3 ±0,05  
 Форма В: Н4 ±0,05  
           L3 ±0,1  
 Форма С: Н4 ±0,1  
           L3 ±0,1

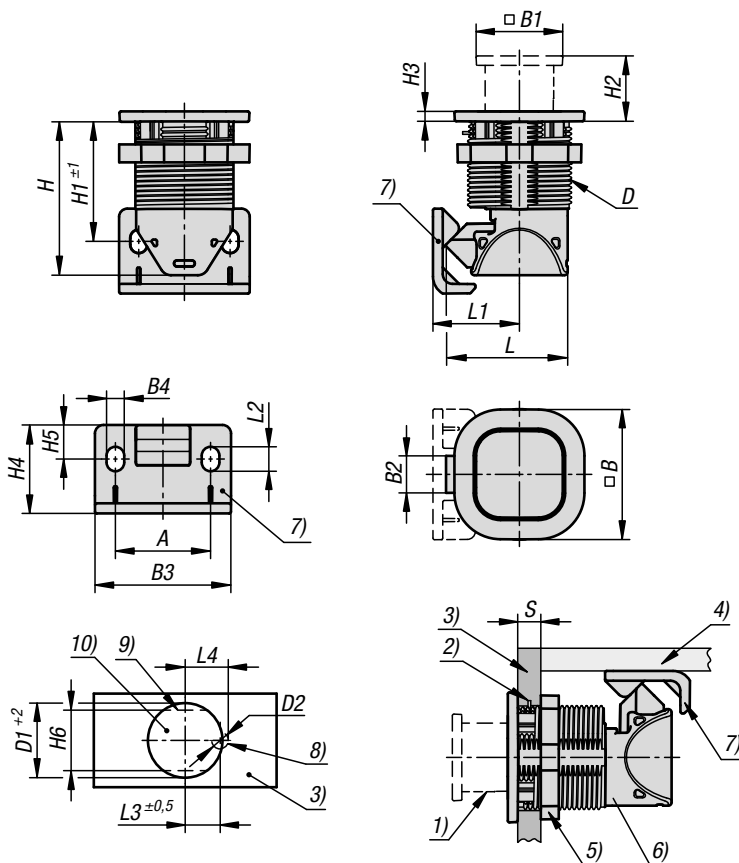


### KIPP Защелки из пластмассы с фиксируемой ручкой

Номер заказа	Форма	B	B1	H	H1= общий диапазон захвата	H2	H3	H4	L	L1	L2	L3	L4	R	Макс. рабочая нагрузка в Н	Диапазон температур °С	S= ширина полотна двери в мм
K1652.211060	A	6	4,4	11,6	2,2	1,3	6,1	4,57	15,9	12,75	5	8,33	4,8	max. 0,1	25	-40 до 60	0,6
K1652.215090	B	9,5	7,8	15,5	2,65	2,1	9,1	8,2	22,5	19,05	6,3	12,7	6,4	max. 0,1	90	-40 до 60	0,8
K1652.222160	C	16,5	14	23,1	4,5	2,6	13,6	14,3	36	30	10,3	22,2	9,5	max. 0,1	130	-40 до 60	1

## Защелки из пластмассы

с кнопкой



### Материал:

PC/ABS.

### Исполнение:

хромированы, черного, белого или бежевого цветов.

### Образец заказа:

K1653.247401

### Примечание:

Эти защелки разработаны с утопленной кнопкой для установки заподлицо в дверях, клапанах и кожухах.

Воспламеняемость: UL94-HB указан в списке.

Макс. крутящий момент для затягивания гайки: 4,2 Нм.

### Приведение в действие:

В ненажатом состоянии кнопка находится заподлицо с корпусом. При нажатии исполнительного элемента кнопка отжимается, и двери можно открыть, потянув. Блокировка обеспечивается при автоматическом нажатии двери. Нажать кнопку повторно для создания неактивированного состояния.

### Применение:

- автомобильная промышленность
- медицинская техника
- машиностроение
- кораблестроение
- авиационная и космическая техника
- мебельная промышленность

### Монтаж:

1. Вырез монтажного отверстия в соответствии со схемой.
2. Установка монтажного уголка.
3. Крепление с обратной стороны с помощью монтажной гайки.

### Объем поставки:

Монтажная гайка и монтажный уголок входят в объем поставки.

Болты (M5) для монтажного уголка не входят в объем поставки.

### Указание на чертеже:

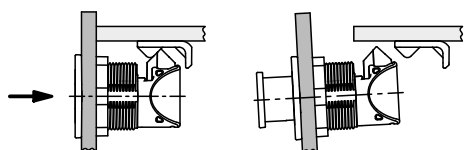
- 1) Кнопка
- 2) Направляющая цапфа для защиты от проворачивания
- 3) Дверное полотно
- 4) Рама
- 5) Монтажная гайка
- 6) Корпус
- 7) Монтажный уголок
- 8) Для направляющей цапфы (дополнительно)
- 9) Вырез для защиты от проворачивания (дополнительно)
- 10) Монтажное отверстие

## Защелки из пластмассы

с кнопкой



Приведение в действие:



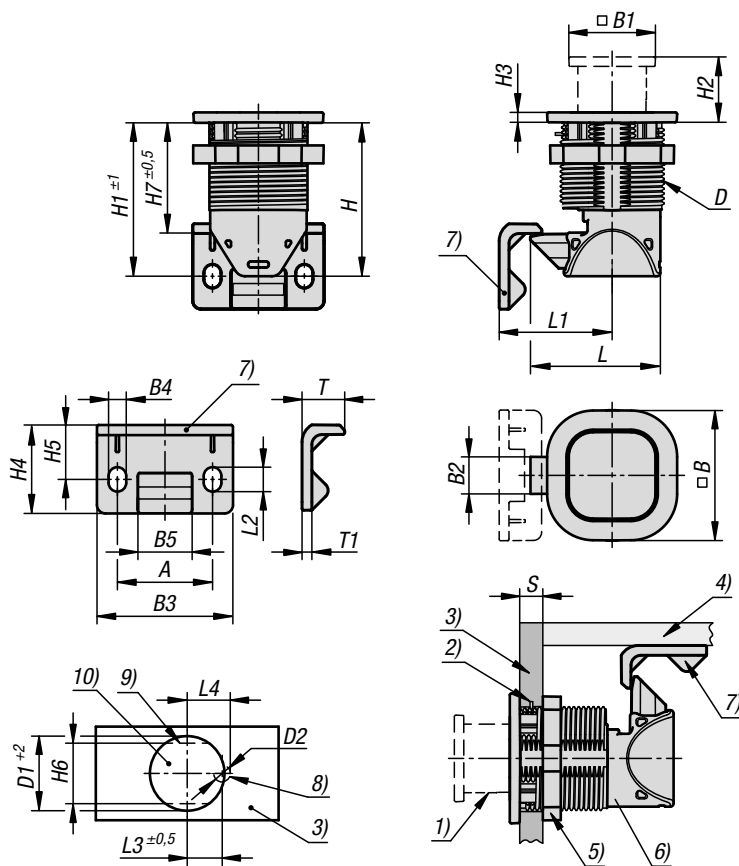
### KIPR Защелки из пластмассы с кнопкой

Номер заказа	Цвет основы	A	B	B1	B2	B3	B4	D	D1	D2	H	H1	H2	H3	H4	H5	H6
K1653.247400	черный	28	40	26,5	12	40	5,2	M32x1,5	32	7	47	36,6	17	3,2	26	10	30,2
K1653.247401	хромированный	28	40	26,5	12	40	5,2	M32x1,5	32	7	47	36,6	17	3,2	26	10	30,2
K1653.247402	белый	28	40	26,5	12	40	5,2	M32x1,5	32	7	47	36,6	17	3,2	26	10	30,2
K1653.247403	бежевый	28	40	26,5	12	40	5,2	M32x1,5	32	7	47	36,6	17	3,2	26	10	30,2

Номер заказа	L	L1	L2	L3	L4	Макс. рабочая нагрузка в Н	Диапазон температур °С	S= ширина полотна двери в мм
K1653.247400	37,55	26,5	7,2	15	18,5	310	-30 до 60	1,2-19
K1653.247401	37,55	26,5	7,2	15	18,5	310	-30 до 60	1,2-19
K1653.247402	37,55	26,5	7,2	15	18,5	310	-30 до 60	1,2-19
K1653.247403	37,55	26,5	7,2	15	18,5	310	-30 до 60	1,2-19

## Защелки из пластмассы

с кнопкой, поворотные



**Материал:**

PC/ABS.

**Исполнение:**

хромированы, черного, белого или бежевого цветов.

**Образец заказа:**

K1654.247401

**Примечание:**

Эти защелки разработаны с утопленной кнопкой для установки заподлицо в дверях, клапанах и кожухах. Монтажный уголок служит в качестве упора, если не задана соответствующая плоскость для запираения.

Воспламеняемость: UL94-HB указан в списке.

Макс. крутящий момент для затягивания гайки: 4,2 Нм.

**Приведение в действие:**

В ненажатом состоянии кнопка находится заподлицо с корпусом. При нажатии исполнительного элемента кнопка отжимается, и замок можно открыть путем поворота влево или вправо.

Блокировка обеспечивается при автоматическом нажатии двери. Нажать кнопку повторно для создания неактивированного состояния.

**Применение:**

- автомобильная промышленность
- медицинская техника
- машиностроение
- кораблестроение
- авиационная и космическая техника
- мебельная промышленность

**Монтаж:**

1. Вырез монтажного отверстия в соответствии со схемой.
2. Установка монтажного уголка.
3. Крепление с обратной стороны с помощью монтажной гайки.

**Объем поставки:**

Монтажная гайка и монтажный уголок входят в объем поставки.

Болты (M5) для монтажного уголка не входят в объем поставки.

**Указание на чертеже:**

- 1) Кнопка
- 2) Направляющая цапфа для защиты от проворачивания
- 3) Дверное полотно
- 4) Рама
- 5) Монтажная гайка
- 6) Корпус
- 7) Монтажный уголок
- 8) Для направляющей цапфы (дополнительно)
- 9) Вырез для защиты от проворачивания (дополнительно)
- 10) Монтажное отверстие

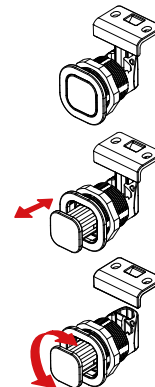


## Защелки из пластмассы

с кнопкой, поворотные



Приведение в действие:



### KIPR Защелки из пластмассы с кнопкой, поворотные

Номер заказа	Цвет основы	A	B	B1	B2	B3	B4	B5	D	D1	D2	H	H1	H2	H3	H4	H5	H6	H7
K1654.247400	черный	28	40	26,5	12	40	5,2	16	M32x1,5	32	7	47	47	17	3,2	26	16	30,2	34
K1654.247401	хромированный	28	40	26,5	12	40	5,2	16	M32x1,5	32	7	47	47	17	3,2	26	16	30,2	34
K1654.247402	белый	28	40	26,5	12	40	5,2	16	M32x1,5	32	7	47	47	17	3,2	26	16	30,2	34
K1654.247403	бежевый	28	40	26,5	12	40	5,2	16	M32x1,5	32	7	47	47	17	3,2	26	16	30,2	34

Номер заказа	L	L1	L2	L3	L4	T	T1	Макс. рабочая нагрузка в Н	Диапазон температур °С	S= ширина полотна двери в мм
K1654.247400	39,87	34,42	7,2	15	18,5	13	3	310	-30 до 60	1,2-19
K1654.247401	39,87	34,42	7,2	15	18,5	13	3	310	-30 до 60	1,2-19
K1654.247402	39,87	34,42	7,2	15	18,5	13	3	310	-30 до 60	1,2-19
K1654.247403	39,87	34,42	7,2	15	18,5	13	3	310	-30 до 60	1,2-19

## Замки-защелки



**Материал:**  
Литой алюминий  
Заглушки из пластмассы.

**Исполнение:**  
с порошковым покрытием черного цвета.  
Заглушки, черные.

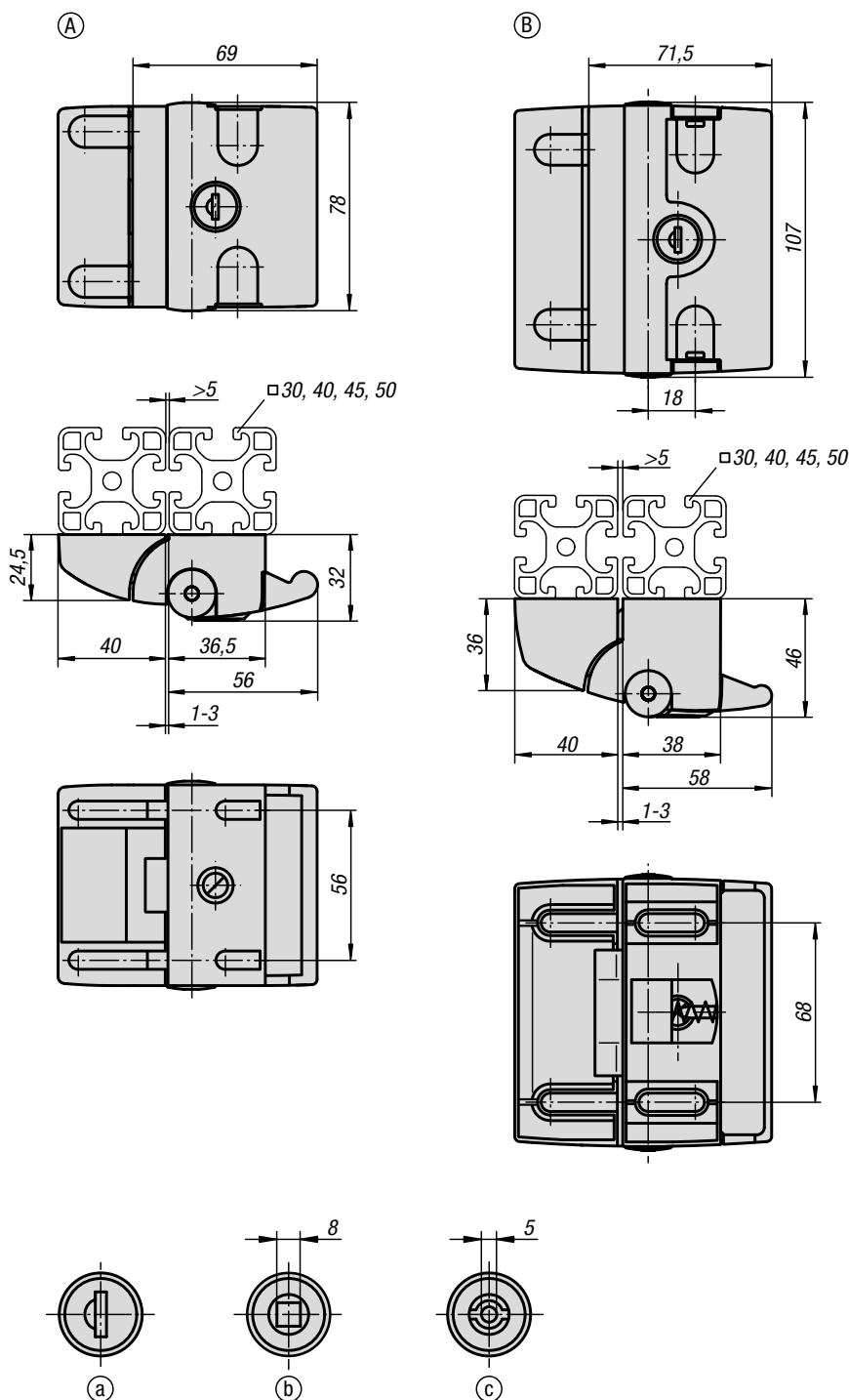
**Образец заказа:**  
K1496.100561

**Примечание:**  
Для легкого и надежного запираения дверей и крышек. Монтаж производится с лицевой стороны без механической обработки с закреплением на двух винтах с цилиндрической или полукруглой головкой типоразмера М6. В закрытом состоянии устройство заблокировано от демонтажа.

При активации ключом в комплект поставки входят соответственно 2 ключа. Ключ вынимается в двух положениях («открыто» и «закрыто»). Механизм запираения с единым ключом, т. е. каждый замок можно открыть одним и тем же ключом (евро-ключ 5333).

При активации ключом с двойной бородкой, в комплект поставки входит один ключ с двойной бородкой.

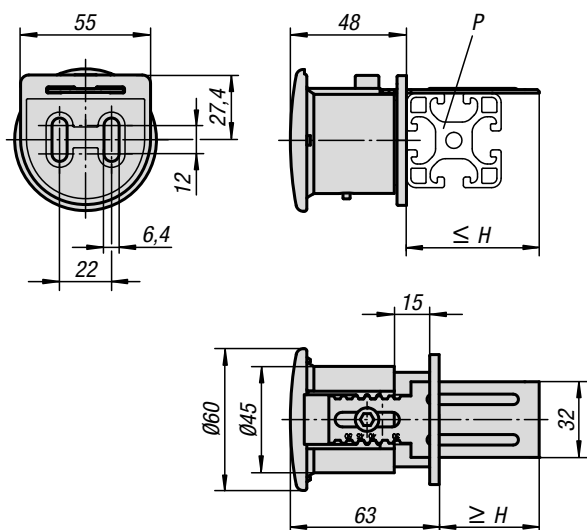
**Указание на чертеже:**  
Активация:  
а) единый ключ  
б) четырехгранный ключ 8 мм  
в) ключ с двойной бородкой 5 мм



### KIPP Замки-защелки

Номер заказа	Форма	Ширина паза	Приведение в действие
K1496.100561	A	8/10	без возможности блокировки
K1496.170561	A	8/10	Ключ
K1496.118561	A	8/10	квадратная головка 8 мм
K1496.145561	A	8/10	Двойная бородка 5 мм
K1496.200681	B	8/10	без возможности блокировки
K1496.270681	B	8/10	Ключ

## Кнопка аварийного открывания



### Материал:

Корпус: пластмасса PA 6, армированная стекловолокном.

Кнопка: пластмасса PA 6, армированная стекловолокном.

Защелка для разблокировки: сталь.

### Исполнение:

Корпус, черный.

Кнопка, красная.

Защелка для разблокировки, оцинкованная.

### Образец заказа:

K1497.93050

### Примечание:

Для аварийной разблокировки замков-защелок с обратной стороны. Монтаж производится без механической обработки с закреплением на двух винтах с цилиндрической головкой (предпочтительно по DIN 912 M6x12). Подходит для всех замков-защелок.



### KIPR Кнопка аварийного открывания

Номер заказа	Ширина паза	H мин.	H макс.	P
K1497.93050	8/10	30	50	30-50
K1497.96080	8/10	60	80	60-80