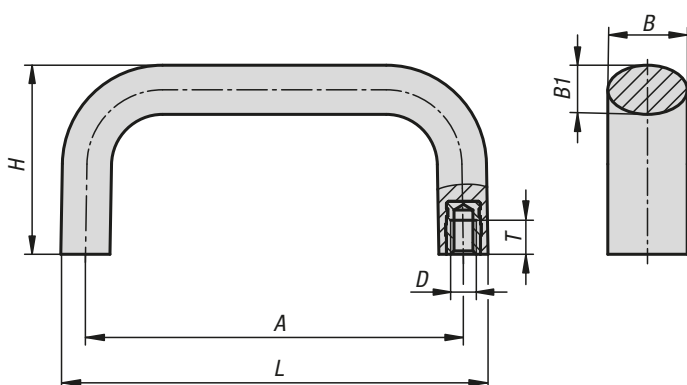


## Ручки бугельные, ручки трубчатые, ручки чашечные



## Бугельные ручки из пластмассы, овальные



**Материал:**

Дуропласт PF 31.

Втулка с резьбой, из стали или нержавеющей стали.

**Исполнение:**

Дуропласт, цвет черный, отполированный до блеска.

Сталь пассивированная синего цвета или нержавеющая сталь чистая.

**Образец заказа:**

K1458.21280621

**Диапазон температур:**

Постоянная температура при эксплуатации: 140 °С.

Кратковременная температура при эксплуатации: макс. 160 °С.

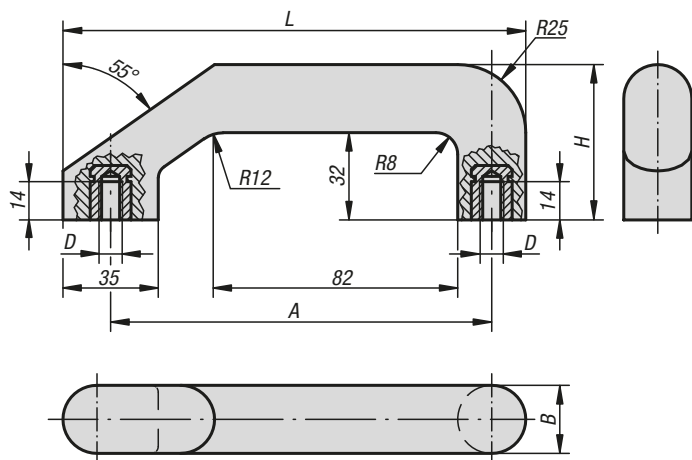
**Монтаж:**

С обратной стороны.

### KIPR Бугельные ручки из пластмассы, овальные

Номер заказа	Материал компонента	A	B	B1	D	H	L	T	Допустимая нагрузка Н
K1458.21000621	Сталь	100	21	13	M6	50	113	9	500
K1458.21200621	Сталь	120	21	13	M6	50	133	9	500
K1458.21280621	Сталь	128	21	13	M6	50	141	9	500
K1458.21600825	Сталь	160	25	17	M8	55	177	12	500
K1458.31000621	нержавеющая сталь	100	21	13	M6	50	113	9	500
K1458.31200621	нержавеющая сталь	120	21	13	M6	50	133	9	500
K1458.31280621	нержавеющая сталь	128	21	13	M6	50	141	9	500
K1458.31600825	нержавеющая сталь	160	25	17	M8	55	177	12	500

## Ручки бугельные



**Материал:**  
Дуропласт PF 31, чёрный.  
Втулка, оцинкованная латунь или сталь.

**Исполнение:**  
Отполированный до блеска.

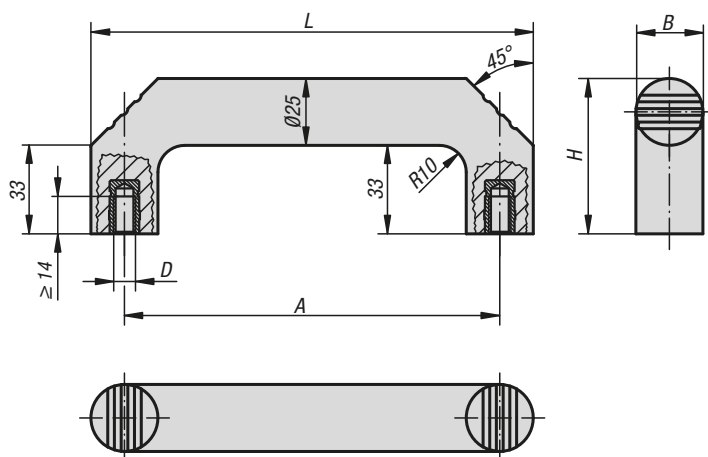
**Образец заказа:**  
K0187.101

**Монтаж:**  
С обратной стороны.

### KIPP Ручки бугельные

Номер заказа	Материал компонента	A	B	D	H	L	Допустимая нагрузка Н
K0187.101	Латунь	140	25	M8	57	170	300
K0187.201	Сталь	140	25	M8	57	170	300

## Ручки бугельные



**Материал:**  
Дуропласт PF 31, чёрный.  
Втулка, оцинкованная латунь или сталь.

**Исполнение:**  
Отполированный до блеска.

**Образец заказа:**  
K0188.114008

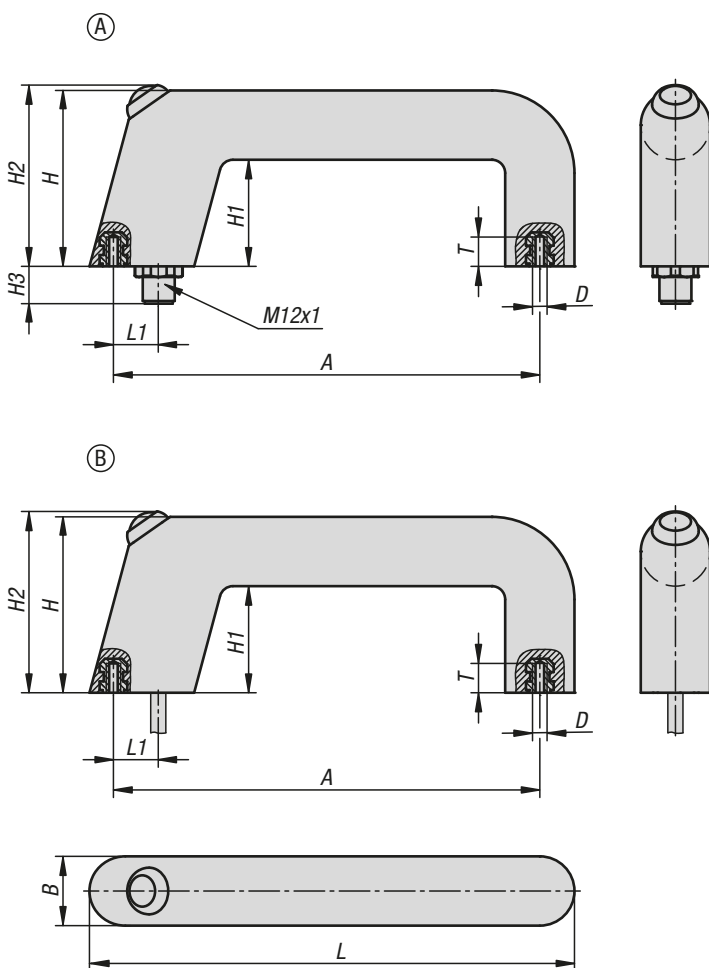
**Монтаж:**  
С обратной стороны.

### KIPP Ручки бугельные

Номер заказа	Материал компонента	A	B	D	H	L	Допустимая нагрузка Н
K0188.114008	Латунь	140	25	M8	58	165	500
K0188.214008	Сталь	140	25	M8	58	165	500

## Бугельные ручки из пластмассы

с функцией отключения электропитания



**Материал:**  
Пластмасса PA6.

**Исполнение:**  
с микроструктурой, черная.

**Образец заказа:**  
K1527.11601

**Примечание:**  
Кнопочный переключатель с красным или зеленым светодиодом.

**Форма А:**  
подключение с 8-полюсным штекером в монтажной плоскости основания ручки. (Штекерный соединитель поставляется (K1498) с проводом 10 м в качестве принадлежности. Необходимо заказывать отдельно.)

**Форма В:**  
соединительный провод длиной 5 м, выходит из монтажной поверхности основания ручки.

Степень защиты: IP65 (для формы А при установленном штекерном соединителе).

**Монтаж:**  
С обратной стороны.

**Указание на чертеже:**  
Форма А: со штекером  
Форма В: с кабелем

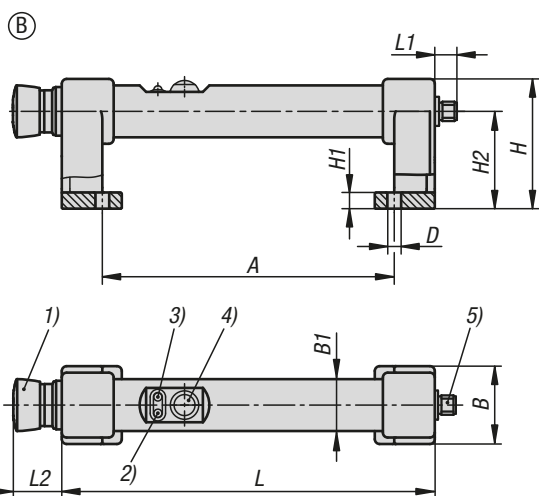
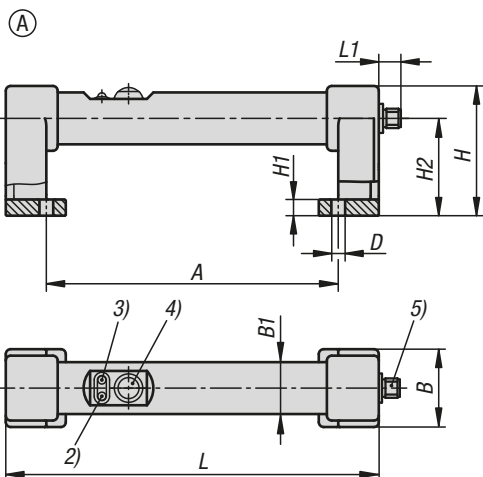


### KIPR Бугельные ручки из пластмассы с функцией отключения электропитания

Номер заказа	Форма	Цвет компонента	A	B	D	H	H1	H2 max.	H3	L	L1	T	Допустимая нагрузка Н
K1527.11601	A	зеленый	160	26	M6	66	40	70	10	182	17	10	1000
K1527.11602	A	красный	160	26	M6	66	40	70	10	182	17	10	1000
K1527.21601	B	зеленый	160	26	M6	66	40	70	-	182	17	10	1000
K1527.21602	B	красный	160	26	M6	66	40	70	-	182	17	10	1000

## Трубчатые ручки из пластмассы

с функцией отключения электропитания



### Материал:

Основание ручки: пластмасса PA6.  
Соединительная трубка: пластмасса ПВХ.

### Исполнение:

Основание ручки с микроструктурой, черное.  
Соединительная трубка поворотная, черная.

### Образец заказа:

K1529.180

### Примечание:

Форма А:  
Кнопочный переключатель (переключающий контакт)  
2 светодиода  
Штекер 8-полюсный

### Форма В:

Аварийный останов (2 размыкающих контакта)  
Кнопочный переключатель (переключающий контакт)  
2 светодиода  
Штекер, 12-полюсный

Штекер установлен в основание ручки из нижней оси трубы.

Штекерный соединитель поставляется с проводом (K1498) 10 м в качестве принадлежности.  
Необходимо заказывать отдельно.

Степень защиты: IP65 при установленном штекерном соединителе.

Подходящие трубчатые ручки поставляются без функции отключения электропитания (K1528).

### Монтаж:

Со стороны обслуживания.

### Указание на чертеже:

- 1) Аварийный останов
- 2) Красный светодиод
- 3) Зеленый светодиод
- 4) Кнопка
- 5) Разъем, M12 x 1

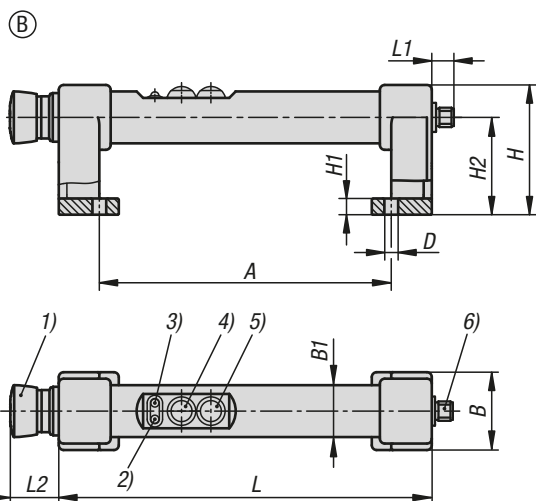
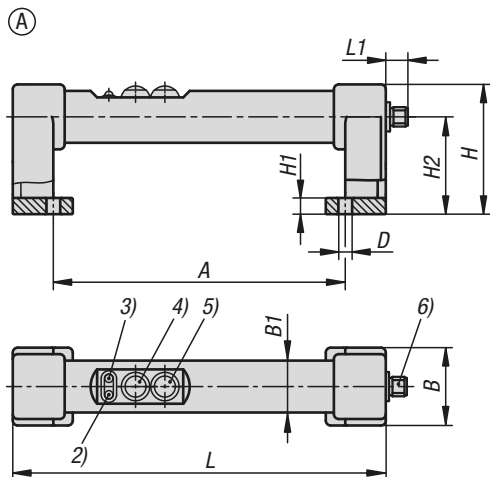


## KIPR Трубчатые ручки из пластмассы с функцией отключения электропитания

Номер заказа	Форма	A	B	B1	D	H	H1	H2	L	L1	L2	Допустимая нагрузка Н
K1529.180	A	180	48	32	8,5	80	10	60	230	13	-	1000
K1529.1180	B	180	48	32	8,5	80	10	60	230	13	30	1000

## Трубчатые ручки из пластмассы

с функцией отключения электропитания



**Указание на чертеже:**

- 1) Аварийный останов
- 2) Красный светодиод
- 3) Зеленый светодиод
- 4) Кнопка 1
- 5) Кнопка 2
- 6) Разъем, M12 x 1

**Материал:**

Основание ручки: пластмасса PA6.  
Соединительная трубка: пластмасса ПВХ.

**Исполнение:**

Основание ручки с микроструктурой, черное.  
Соединительная трубка поворотная, черная.

**Образец заказа:**

K1530.180

**Примечание:**

Форма А:  
Кнопочный переключатель 1 (переключающий контакт)  
Кнопочный переключатель 2 (замыкающий контакт)  
2 светодиода  
Штекер 8-полюсный

Форма В:  
Аварийный останов (2 размыкающих контакта)  
Кнопочный переключатель 1 (переключающий контакт)  
Кнопочный переключатель 2 (замыкающий контакт)  
2 светодиода  
Штекер, 12-полюсный

Штекер установлен в основание ручки из нижней оси трубы.

Штекерный соединитель поставляется (K1498) с проводом 10 м в качестве принадлежности. Необходимо заказывать отдельно.

Степень защиты: IP65 при установленном штекерном соединителе.

Подходящие трубчатые ручки поставляются без функции отключения электропитания (K1528).

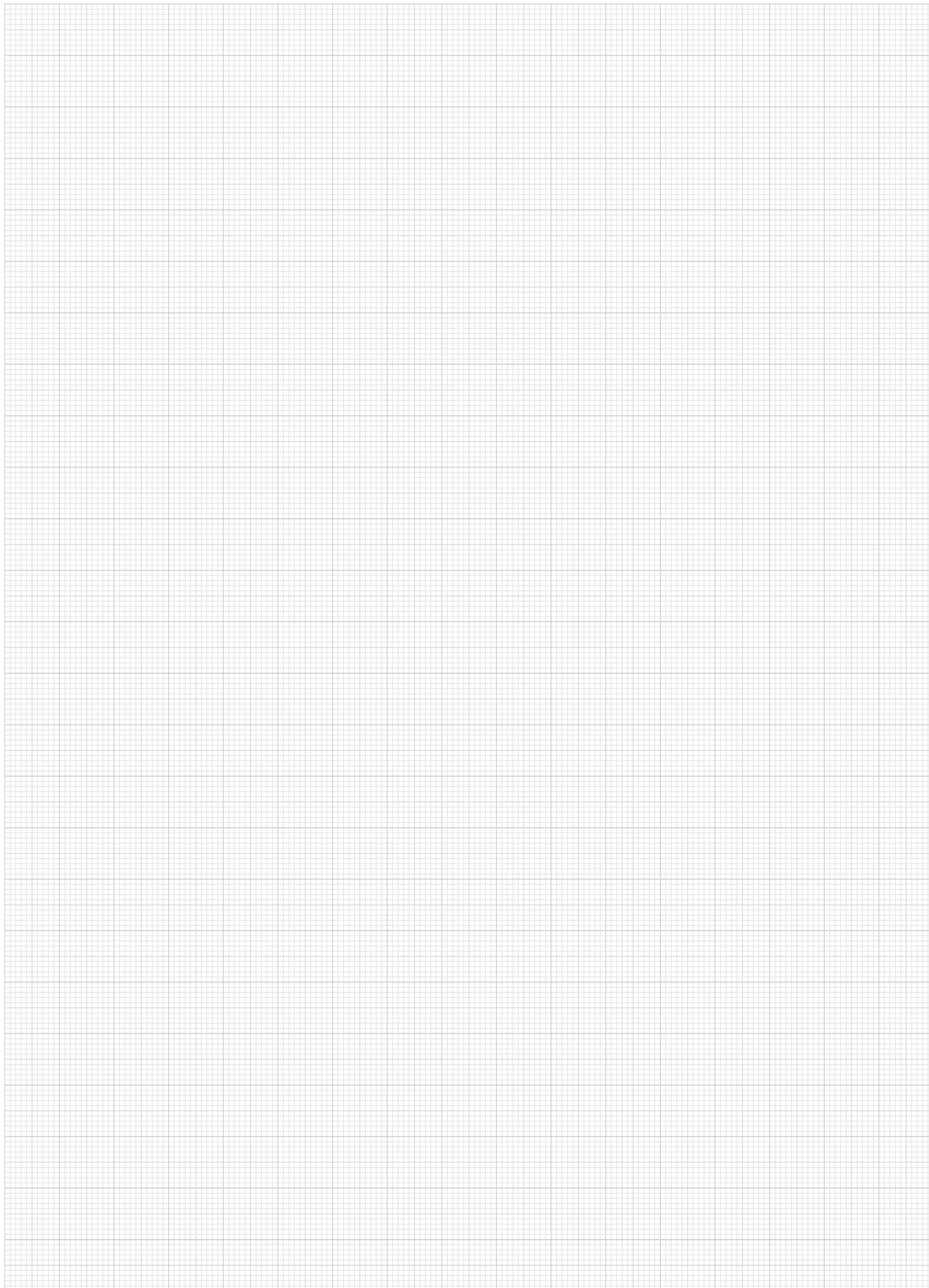
**Монтаж:**

Со стороны обслуживания.

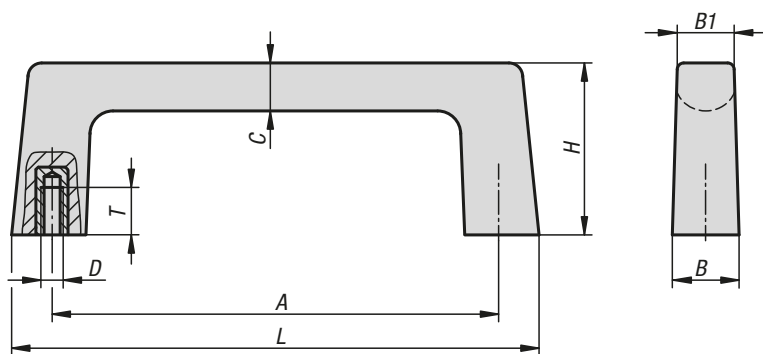


**KIPR Трубчатые ручки из пластмассы с функцией отключения электропитания**

Номер заказа	Форма	A	B	B1	D	H	H1	H2	L	L1	L2	Допустимая нагрузка Н
K1530.180	A	180	48	32	8,5	80	10	60	230	13	-	1000
K1530.1180	B	180	48	32	8,5	80	10	60	230	13	30	1000



## Ручки бугельные



**Материал:**  
 Дуропласт FS 31.  
 Резьбовая вставка из стали.

**Исполнение:**  
 чёрный.

**Образец заказа:**  
 K1074.11005

**Указание для заказа:**  
 Болты крепления входят в комплект поставки.

**Примечание:**  
 Допустимая нагрузка макс. 500 Н.

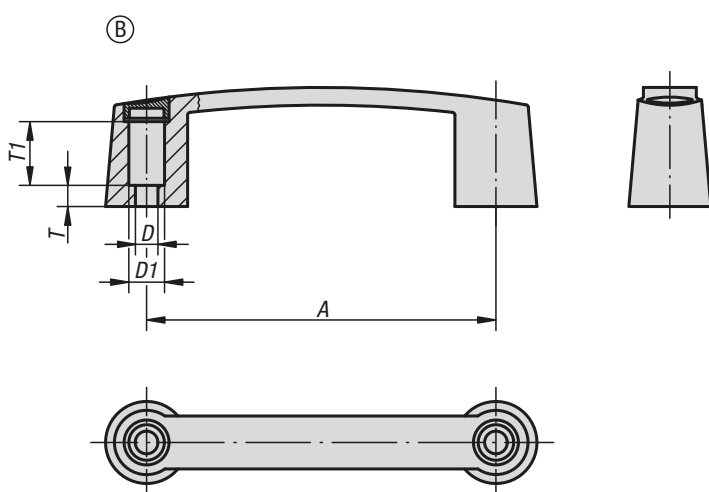
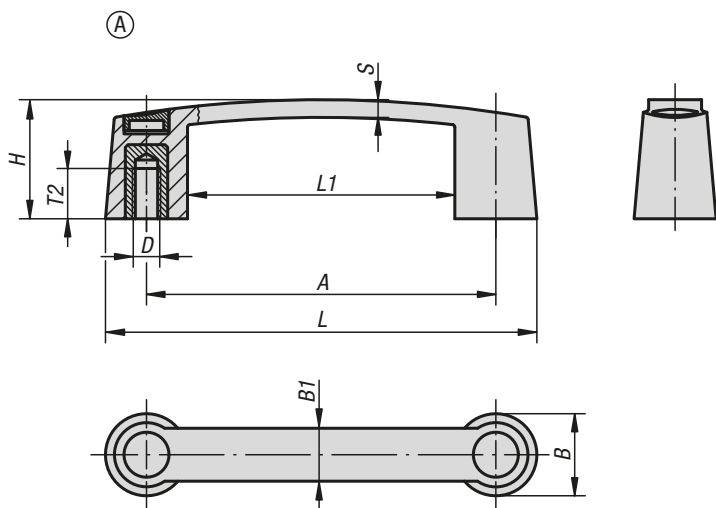
**Монтаж:**  
 С обратной стороны.

### KIPP Ручки бугельные

Номер заказа	Материал основы	A	B	B1	C	D	H	L	T	Допустимая нагрузка Н
K1074.11005	дуропласт	110	16	14	12	M5	42	130	10	500



## Ручки бугельные



**Материал:**

Термопласт.  
Втулка резьбовая, латунь.

**Исполнение:**

Ручка бугельная и крышка чёрные.

**Образец заказа:**

K0189.109406

**Монтаж:**

Форма А с обратной стороны.  
Форма В со стороны обслуживания.

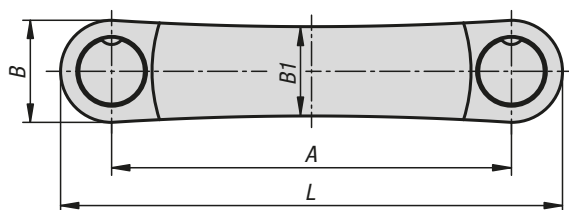
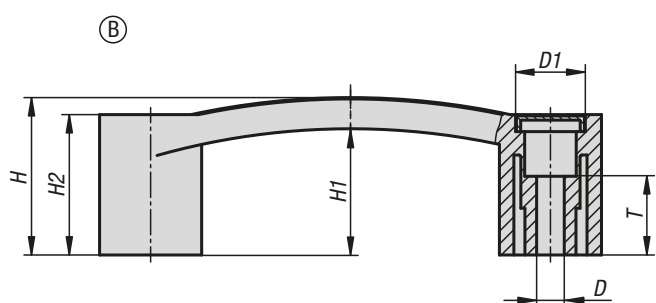
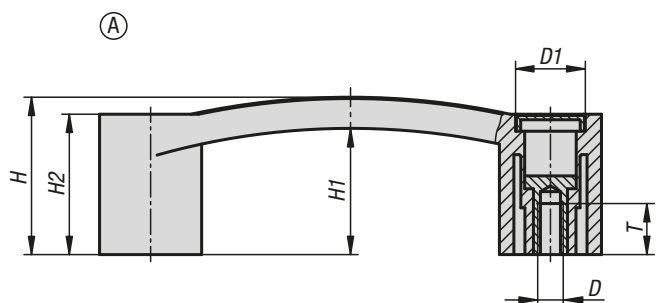
**По запросу:**

Другие цвета ручки и крышки.

### KIPR Ручки бугельные

Номер заказа	Форма	A	B	B1	D	D1	H	L	L1	S	T	T1	T2	Допустимая нагрузка Н
K0189.109406	A	93,5	26	17	M6	-	35	119,5	67,5	5,8	-	-	15,5	320
K0189.111706	A	117	29	19	M6	-	40	145	89	6,4	-	-	15,5	320
K0189.111708	A	117	29	19	M8	-	40	145	89	6,4	-	-	16	870
K0189.113206	A	132	31	20	M6	-	45	163	101	6,7	-	-	15,5	320
K0189.113208	A	132	31	20	M8	-	45	163	101	6,7	-	-	16	870
K0189.117910	A	179	35	22	M10	-	50	213	145	7,1	-	-	22	1200
K0189.209406	B	93,5	26	17	6,8	12	35	119,5	67,5	5,8	4,5	19	-	500
K0189.211708	B	117	29	19	8,5	13,5	40	145	89	6,4	8	23	-	950
K0189.213208	B	132	31	20	8,5	13,5	45	163	101	6,7	8	22	-	950
K0189.217908	B	179	35	22	8,5	13,5	50	213	145	7,1	12	22	-	950

## Ручки бугельные



**Материал:**

Термопласт, армированный стекловолокном.  
Резьбовая втулка: латунь.

**Исполнение:**

цвет черный.  
Серая крышка.

**Образец заказа:**

K1092.109406

**Монтаж:**

Форма А с обратной стороны.  
Форма В со стороны обслуживания.

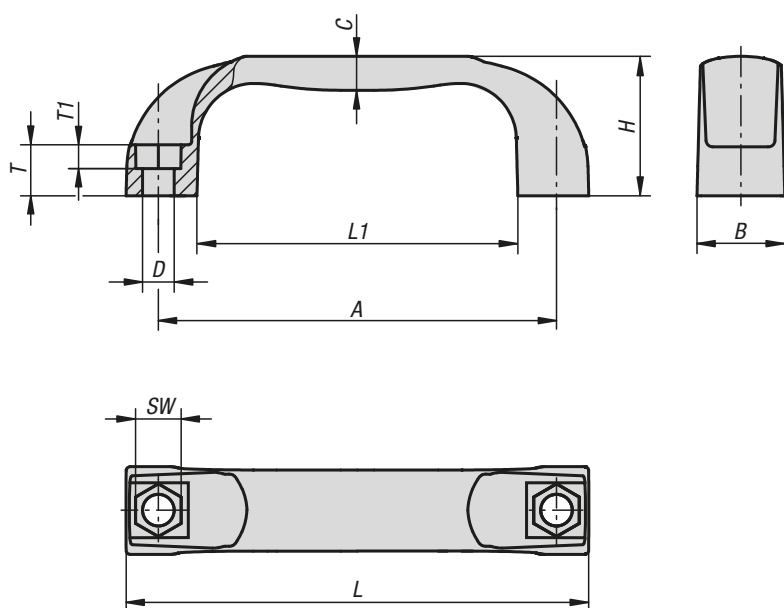
**По запросу:**

Другие цвета ручки и крышки.

### KIPR Ручки бугельные

Номер заказа	Исполнение 1	Форма	A	B	B1	D	D1	H	H1	H2	L	T	Допустимая нагрузка Н
K1092.109406	внутренняя резьба	A	94	24	21	M6	16	37	30	33	118	12	2000
K1092.111706	внутренняя резьба	A	117	28	24	M6	18	40,5	31,5	34	145	12	3400
K1092.111708	внутренняя резьба	A	117	28	24	M8	18	40,5	31,5	34	145	12	3400
K1092.112006	внутренняя резьба	A	120	28	24	M6	18	40,5	31,5	34	148	12	3500
K1092.112008	внутренняя резьба	A	120	28	24	M8	18	40,5	31,5	34	148	12	3500
K1092.113208	внутренняя резьба	A	132	28	24	M8	18	43	34	36,5	160	12	3500
K1092.209406	со сквозным отверстием	B	94	24	21	6,5	16	37	30	33	118	14	2500
K1092.211706	со сквозным отверстием	B	117	28	24	6,5	18	40,5	31,5	34	145	15	3700
K1092.211708	со сквозным отверстием	B	117	28	24	8,5	18	40,5	31,5	34	145	15	3700
K1092.212006	со сквозным отверстием	B	120	28	24	6,5	18	40,5	31,5	34	148	15	2900
K1092.212008	со сквозным отверстием	B	120	28	24	8,5	18	40,5	31,5	34	148	15	2900
K1092.213208	со сквозным отверстием	B	132	28	24	8,5	18	43	34	36,5	160	15	3200

## Ручки бугельные



### Материал:

Термопласт PA (полиамид) или PP (полипропилен), усиленный.

### Исполнение:

Полипропилен, черно-серый.  
Полиамид черно-серый RAL 7021, чистый оранжевый RAL 2004, рапсовый желтый RAL 1021, сигнальный зеленый RAL 6032, транспортный синий RAL 5017, транспортный красный RAL 3020 и светло-серый RAL 7035.

### Образец заказа:

K0190.10940684 (бугельная ручка, ярко-красная)

### Указание для заказа:

Δ На этом месте укажите цветовой код. При черном цвете цветной код не требуется.

### Примечание:

Отверстие крепления так расположено, что бы ручку можно было крепить с рабочей стороны винтом с цилиндрической головкой или шестигранной гайкой.

### Монтаж:

Со стороны обслуживания или с обратной стороны.



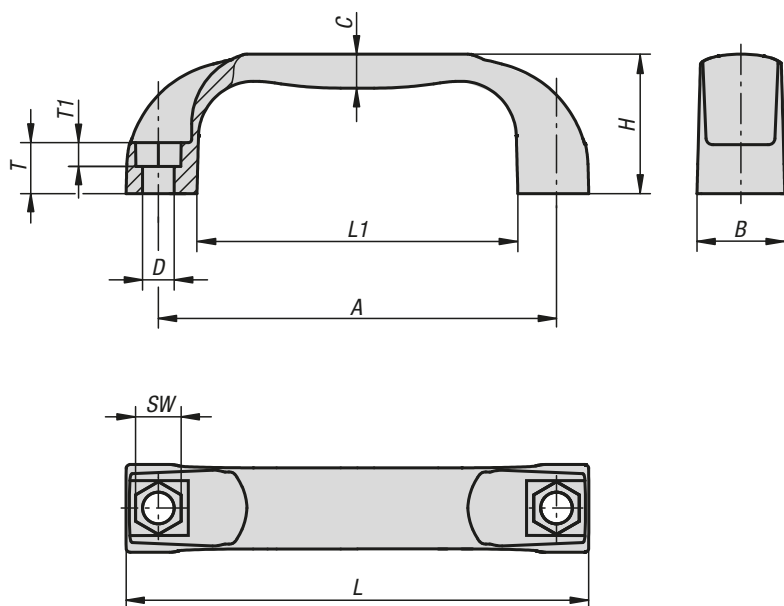
### KIPP Ручки бугельные

Номер заказа	Материал основы	A	B	C	D	H	L	L1	SW	T	T1	Допустимая нагрузка Н
K0190.209406	полипропилен	94	21	8	6,6	36	109	76	10	13	6	500
K0190.211708	полипропилен	117	26	10	9	41	136	94	13	15	8	800
K0190.213208	полипропилен	132	27	11	9	44	154	112	13	16	8	800
K0190.215008	полипропилен	150	27	11	9	44	172	132	13	16	8	800
K0190.217908	полипропилен	179	28	11	9	50	197	156	13	17	8	800

Номер заказа	Материал основы	A	B	C	D	H	L	L1	SW	T	T1	Допустимая нагрузка Н
K0190.109406Δ	Полиамид	94	21	8	6,6	36	109	76	10	13	6	1000
K0190.111708Δ	Полиамид	117	26	10	9	41	136	94	13	15	8	1500
K0190.113208Δ	Полиамид	132	27	11	9	44	154	112	13	16	8	1500
K0190.115008Δ	Полиамид	150	27	11	9	44	172	132	13	16	8	1500
K0190.117908Δ	Полиамид	179	28	11	9	50	197	156	13	17	8	1500

## Ручки бугельные

стойкие к воздействию высоких температур



**Материал:**

Термопласт PPA (стойкий к воздействию высоких температур), усиленный стекловолокном.

**Исполнение:**

чёрный.

**Образец заказа:**

K0190.311708

**Примечание:**

Отверстие крепления так расположено, что бы ручку можно было крепить с рабочей стороны винтом с цилиндрической головкой или шестигранной гайкой.

**Диапазон температур:**

Постоянная температура при эксплуатации согласно IEC 216: макс. 150–160 °С.

Кратковременная температура при эксплуатации: макс. 250 °С.

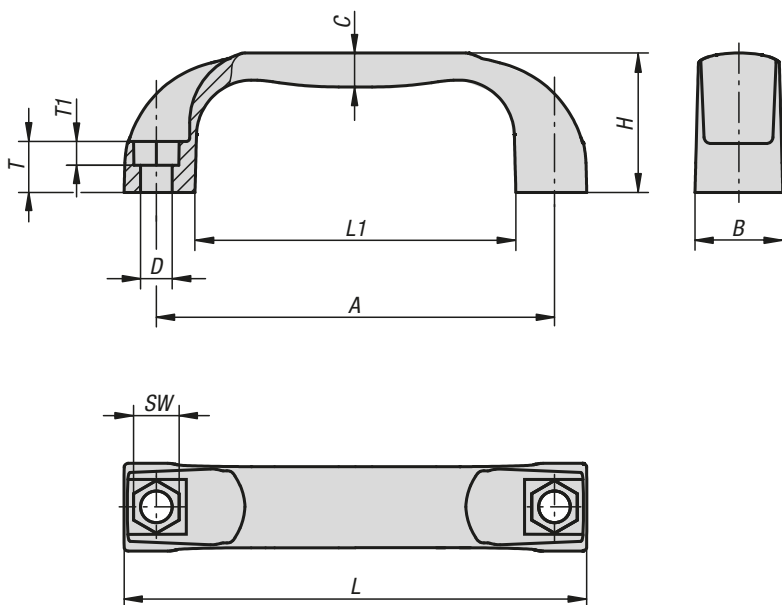
**Монтаж:**

Со стороны обслуживания или с обратной стороны.

### KIPP Ручки бугельные, стойкие к воздействию высоких температур

Номер заказа	A	B	C	D	H	L	L1	SW	T	T1	Допустимая нагрузка Н
K0190.311708	117	26	10	9	41	136	94	13	15	8	1500
K0190.313208	132	27	11	9	44	154	112	13	16	8	1500
K0190.315008	150	27	11	9	44	172	132	13	16	8	1500

# Ручки бугельные, антибактериальные



### Материал:

Термопласт PA (полиамид) усиленный.

### Исполнение:

цвет серого шифера.

### Образец заказа:

K0190.1211708144

### Примечание:

Отверстие крепления так расположено, что бы ручку можно было крепить с рабочей стороны винтом с цилиндрической головкой или шестигранной гайкой.

### Применение:

Антибактериальные изделия линейки KIPP MEDI grip обладают высокой эффективностью в отношении целого ряда вредоносных микроорганизмов: бактерий, грибков и других, а также полирезистентных бактерий (например, MRSA).

Микрочастицы серебра, внедренные в состав используемой пластмассы, проявляют антибактериальное действие, эффективность которого сохраняется на протяжении всего цикла жизни изделия.

### Принцип действия:

ионы серебра на поверхности изделия эффективно подавляют рост вредоносных микроорганизмов, при этом отмечается постоянное сокращение численности патогенов, присутствующих на изделиях MEDI grip (проверено и подтверждено аккредитованной испытательной лабораторией).

В периоды между циклами очистки риск инфекции при контакте с данными изделиями значительно снижен.

### Монтаж:

Со стороны обслуживания или с обратной стороны.

### Преимущества:

Устойчивость к влажности и очистителям (при дезинфекции), отсутствие токсичных побочных воздействий.

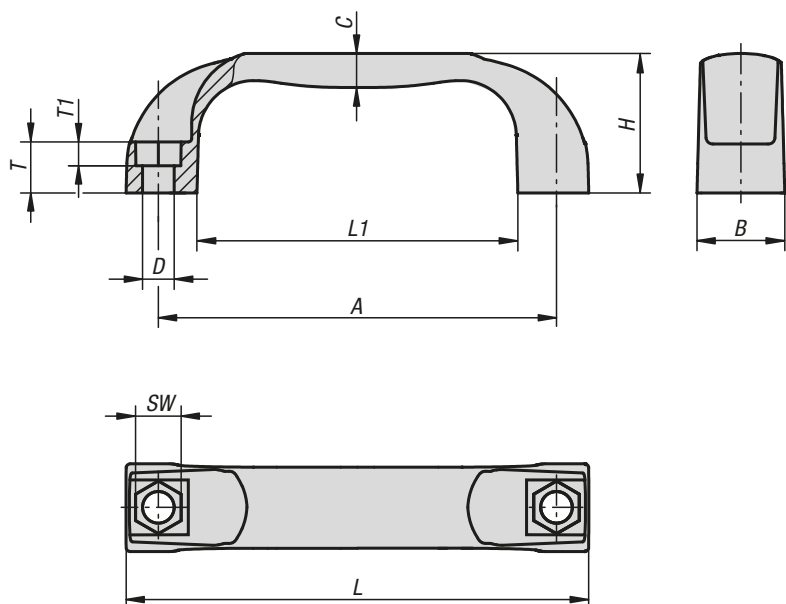
### Применение:

Установка на станки, устройства и оборудование, а также в учреждениях, которые работают в областях с повышенными требованиями к гигиене (например, в больницах, врачебных кабинетах, реабилитационных центрах, на пищевом производстве), применение в официальных учреждениях или в учреждениях с большим количеством людей (например, в домах престарелых, детских воспитательных учреждениях).

## KIPP Ручки бугельные, антибактериальные

Номер заказа	A	B	C	D	H	L	L1	SW	T	T1	Допустимая нагрузка Н
K0190.1211708144	117	26	10	9	41	136	94	13	15	8	1500
K0190.1215008144	150	27	11	9	44	172	132	13	16	8	1500

# Ручки бугельные, антистатические



**Материал:**

Термопласт PA (полиамид) усиленный.

**Исполнение:**

графитово-черный.

**Образец заказа:**

K0190.111170824

**Примечание:**

Отверстие крепления так расположено, что бы ручку можно было крепить с рабочей стороны винтом с цилиндрической головкой или шестигранной гайкой.

**Применение:**

Чувствительные электрические или электронные детали, компоненты и устройства (элементы, чувствительные к электростатическому разряду) могут быть повреждены или даже разрушены при нахождении в зоне электростатического разряда (electrostatic discharge = ESD). Электростатический разряд может быть вызван присутствием людей или контактом с элементами, чувствительными к электростатическому разряду (например, при изготовлении, монтаже, транспортировке и хранении и т. д.). Во избежание электростатического разряда требуется установка токоотводящих элементов вблизи электронных устройств, которые соответствуют DIN EN 61340-5-1. Данные элементы используются в случае наличия оборудования, чувствительного к электростатическим разрядам, и защитных зон (EPA) согласно DIN EN 61340-5-1.

**Монтаж:**

Со стороны обслуживания или с обратной стороны.

**Безопасность:**

Данные изделия с защитой от электростатического разряда применяются также для устройств, компонентов и защитных систем во взрывоопасных зонах. При применении данных изделий с защитой от электростатического разряда можно избежать формирования электростатического искрового разряда и тем самым возможного воспламенения газов и пыли, что может привести к взрыву в закрытых помещениях. Для защиты персонала, который работает во взрывоопасных зонах, изготовители устройств и эксплуатирующие организации должны руководствоваться директивами ATEX. Данные изделия с защитой от электростатического разряда проверены TÜV Süd на токоотведение.

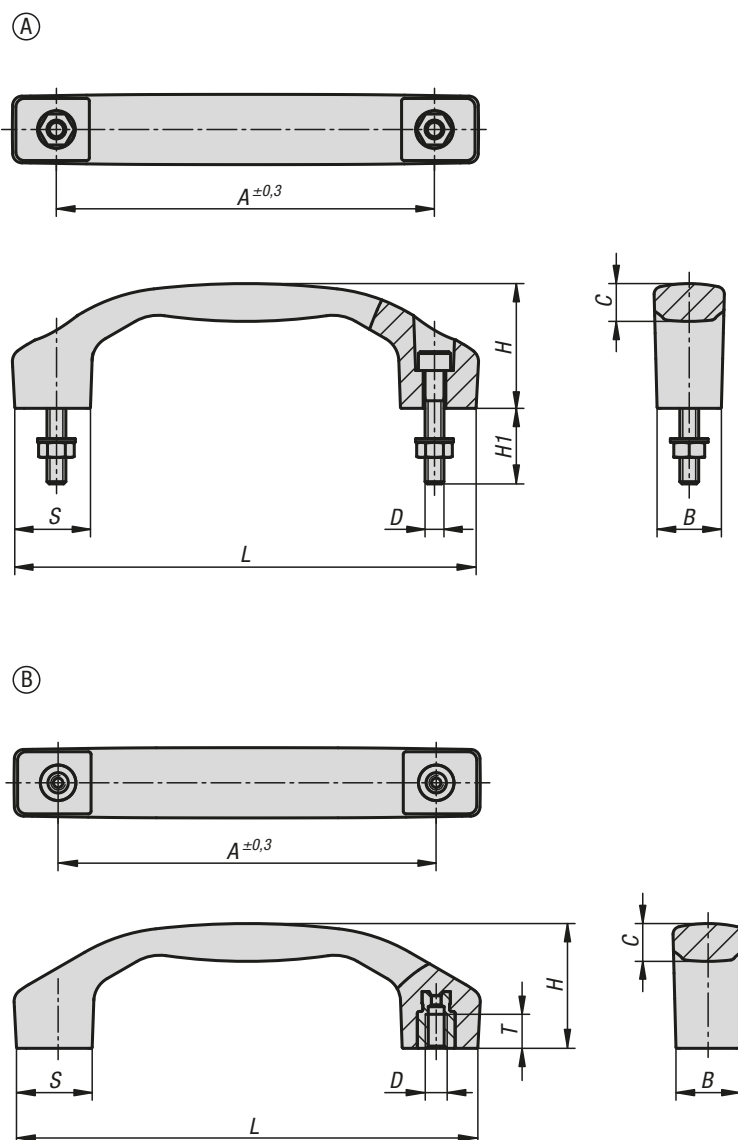
**Целевые группы:**

Изготовители устройств, которые должны соблюдать требования директивы ATEX 2014/34/EU для изделия. Эксплуатирующие организации, которые должны соблюдать требования рабочей директивы ATEX 1999/92/EG.

**KIPR Ручки бугельные, антистатические**

Номер заказа	Цвет основы	A	B	C	D	H	L	L1	SW	T	T1	Допустимая нагрузка Н
K0190.111170824	графитово-черный RAL 9011	117	26	10	9	41	136	94	13	15	8	1500
K0190.111500824	графитово-черный RAL 9011	150	27	11	9	44	172	132	13	16	8	1500

## Ручки бугельные



### Материал:

Термопласт ПА (полиамид), усиленный стеклянными шариками.

Втулки, крепежные болты, подкладные шайбы и гайки из стали или нержавеющей стали.

### Исполнение:

черно-серый.

### Образец заказа:

K1060.1100051

### Примечание:

Эти бугельные ручки отличается большим объемом и улучшенной эргономикой.

Форма А содержит крепежные болты, а также подходящие шайбы и гайки.

### Монтаж:

Форма А со стороны обслуживания.

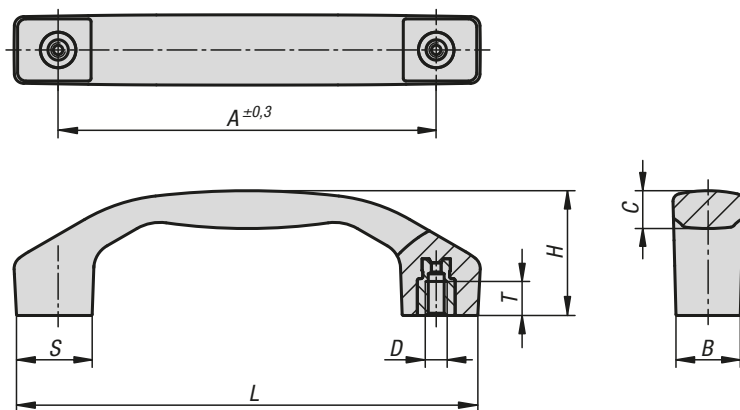
Форма В с обратной стороны.

### KIPR Ручки бугельные

Номер заказа	Форма	Материал компонента	A	B	C	D	H	H1	L	S	T	Допустимая нагрузка Н
K1060.1100051	A	Сталь	100	17	9,5	M5	33	20	122	20	-	1000
K1060.1120061	A	Сталь	120	21	11,4	M6	39	25	146	24	-	1000
K1060.1140081	A	Сталь	140	24	14,2	M8	45	30	170	28	-	1000
K1060.1100052	A	нержавеющая сталь	100	17	9,5	M5	33	20	122	20	-	1000
K1060.1120062	A	нержавеющая сталь	120	21	11,4	M6	39	25	146	24	-	1000
K1060.1140082	A	нержавеющая сталь	140	24	14,2	M8	45	30	170	28	-	1000
K1060.2100051	B	Сталь	100	17	9,5	M5	33	-	122	20	9	1000
K1060.2120061	B	Сталь	120	21	11,4	M6	39	-	146	24	12	1000
K1060.2140081	B	Сталь	140	24	14,2	M8	45	-	170	28	12	1000
K1060.2100052	B	нержавеющая сталь	100	17	9,5	M5	33	-	122	20	9	1000
K1060.2120062	B	нержавеющая сталь	120	21	11,4	M6	39	-	146	24	12	1000
K1060.2140082	B	нержавеющая сталь	140	24	14,2	M8	45	-	170	28	12	1000

## Ручки бугельные

стойкие к воздействию высоких температур



### Материал:

Термопласт PPA (стойкий к воздействию высоких температур), усиленный стекловолокном.  
Втулка из нержавеющей стали.

### Исполнение:

чёрный.

### Образец заказа:

K1060.2100054

### Примечание:

Данная бугельная рукоятка отличается большим объемом и улучшенной эргономикой. Удобно очищать благодаря гладкой форме (предназначено, например, для производства пищевой продукции, медицинской техники).

### Диапазон температур:

Постоянная температура при эксплуатации согласно IEC 216 макс. 160 °С.  
Кратковременная температура при эксплуатации макс. 250 °С.  
Предназначено для стерилизации паром (медицинская техника).

### Монтаж:

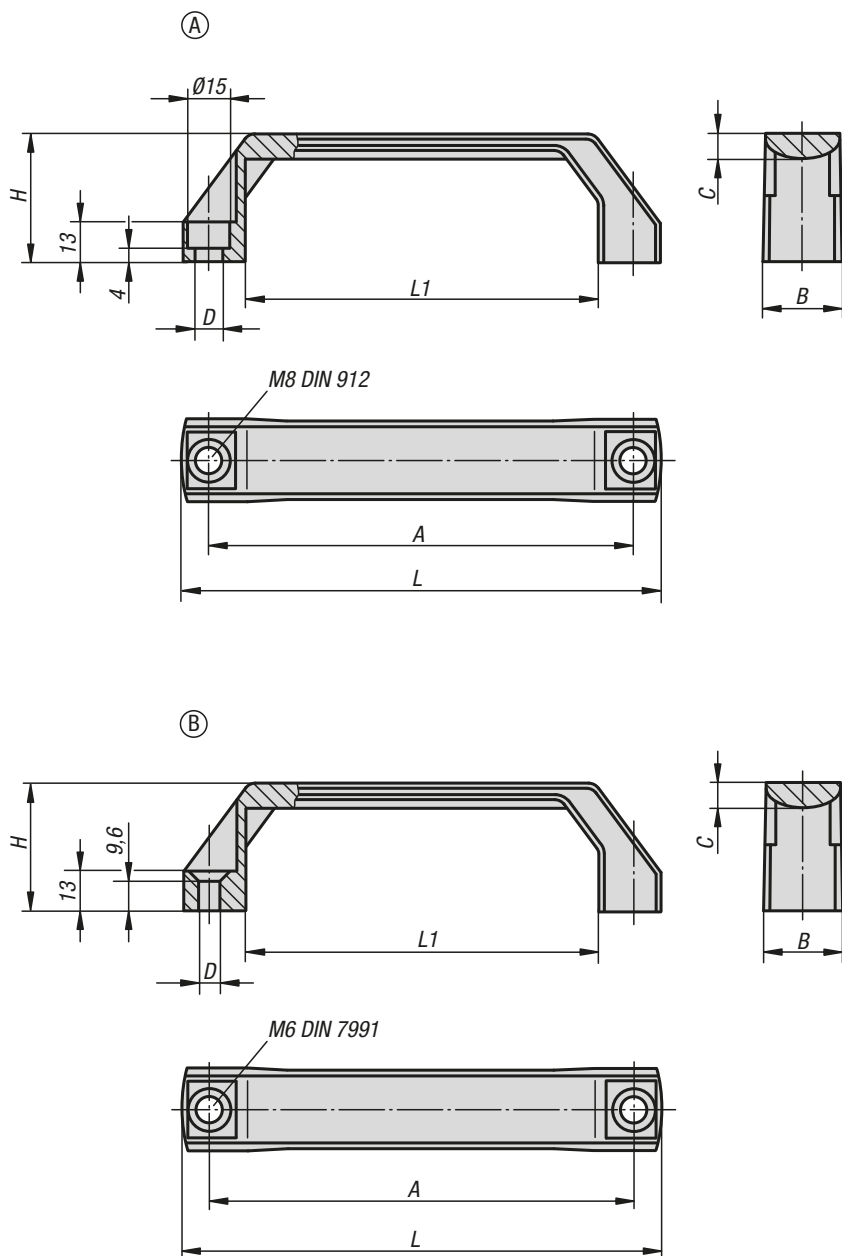
С обратной стороны.

### KIPP Ручки бугельные, стойкие к воздействию высоких температур

Номер заказа	Форма	A	B	C	D	H	L	S	T	Допустимая нагрузка Н
K1060.2100054	B	100	17	10,3	M5	34	122,5	20	9	1000
K1060.2120064	B	120	21	12,4	M6	41	146	24	12	1000
K1060.2140084	B	140	24	15,4	M8	46,5	170	28	12	1000



## Ручки бугельные



**Материал:**

Термопласт, усиленный стеклянными шариками.

**Исполнение:**

матово-чёрный RAL 7021 или оранжевый.

**Образец заказа:**

K0191.1120081

**Примечание:**

Размер „А“ действителен после монтажа рукоятки. В не смонтированном состоянии эта величина меньше на 2 мм из за напряжения изгиба.

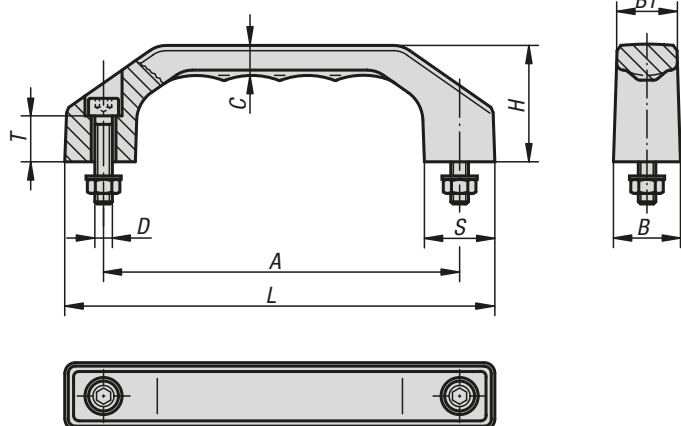
**Монтаж:**

Со стороны обслуживания.

### KIPP Ручки бугельные

Номер заказа чёрно-серый RAL 7021	Номер заказа оранжевый	Форма	A	B	C	D	H	L	L1	Допустимая нагрузка Н
K0191.1120081	K0191.1120082	A	120	26	8	9	42	138	96	1000
K0191.1140081	K0191.1140082	A	140	26	8	9	42	158	116	1000
K0191.1160081	K0191.1160082	A	160	28	9	9	45	178	136	1000
K0191.2120061	K0191.2120062	B	120	26	8	6,6	42	138	96	1000
K0191.2140061	K0191.2140062	B	140	26	8	6,6	42	158	116	1000
K0191.2160061	K0191.2160062	B	160	28	9	6,6	45	178	136	1000

## Ручки бугельные



**Материал:**

Термопласт, усиленный стеклянными шариками.

**Исполнение:**

Матово-черный с мелкозернистой структурой.

**Образец заказа:**

K0200.140082

**Примечание:**

Ручки очень стойки к скручиванию и легкие в эксплуатации. Болты крепления, гайки и шайбы поставляются в комплекте. Для влажных областей поставляются болты крепления, гайки и шайбы из нержавеющей стали.

**Монтаж:**

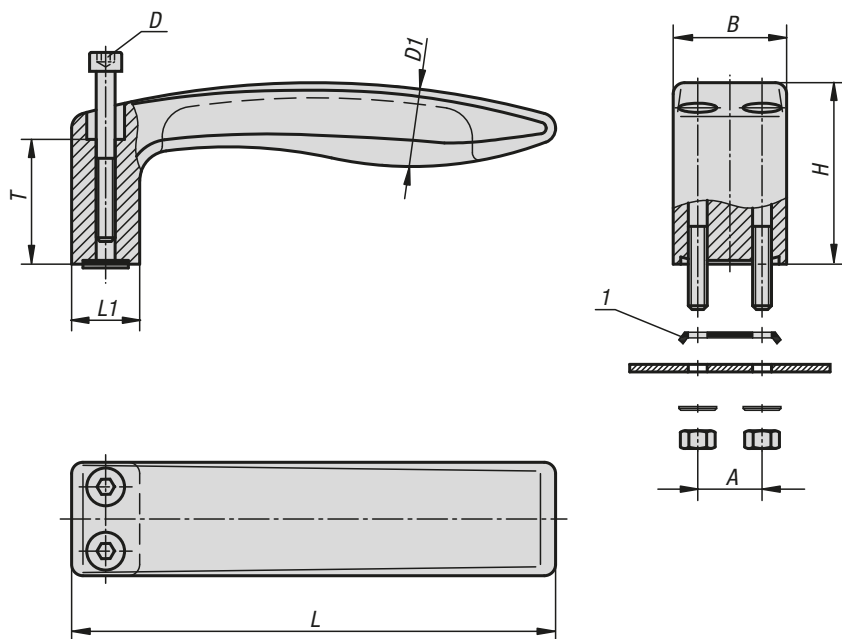
Со стороны обслуживания.

### KIPR Ручки бугельные

Номер заказа	Номер заказа	A	B	B1	C	D	H	L	S	T	Допустимая нагрузка Н
-	место повышенной влажности										
K0200.100051	K0200.100052	100	19	17	8,5	M5X22	35	122	20	13	1000
K0200.120061	K0200.120062	120	23	20,5	10,5	M6X25	39	146	24	15	1000
K0200.140081	K0200.140082	140	27	24	12	M8X30	45	170	28	16	1000
K0200.160081	K0200.160082	160	31	27,5	13,5	M8X35	52	194	32	20	1000
K0200.180081	K0200.180082	180	35	31	15,5	M10X40	58	218	36	20	1000

## Ручки бугельные

привинчиваемые с одной стороны



**Материал:**

Термопласт, усиленный стеклянными шариками.  
Крепежный материал 1.4301.

**Исполнение:**

матово-чёрный с микроструктурой.

**Образец заказа:**

K0237.12805

**Примечание:**

Ручки бугельные крепятся с одной стороны.  
Кроме того, они обладают высокой прочностью и выдерживают большие нагрузки.  
Крепежные болты, гайки и подкладочные шайбы, а также зажимная колодка для предотвращения проворачивания входят в комплект поставки.

**Монтаж:**

Со стороны обслуживания.

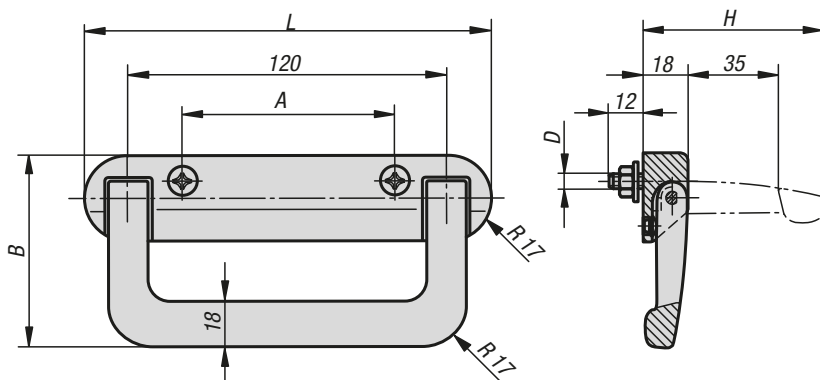
**Указание на чертеже:**

1) Прижимная пластина

### KIPP Ручки бугельные привинчиваемые с одной стороны

Номер заказа	A	B	D	D1	H	L	L1	T	Допустимая нагрузка Н
K0237.12805	17	30	M5x45	20	48	128	18	33	800
K0237.15606	20	36	M6x55	24	58	156	22	40	1000

# Ручки бугельные откидные



**Материал:**

Держатель и ручка термопласт, усиленный стеклянными шариками.  
Оси и возвратные пружины с нержавеющей стали.

**Исполнение:**

матово-чёрный.

**Образец заказа:**

K0241.080181

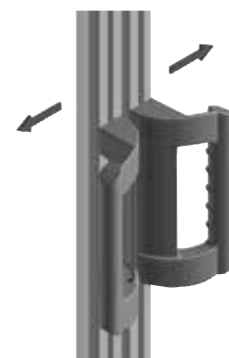
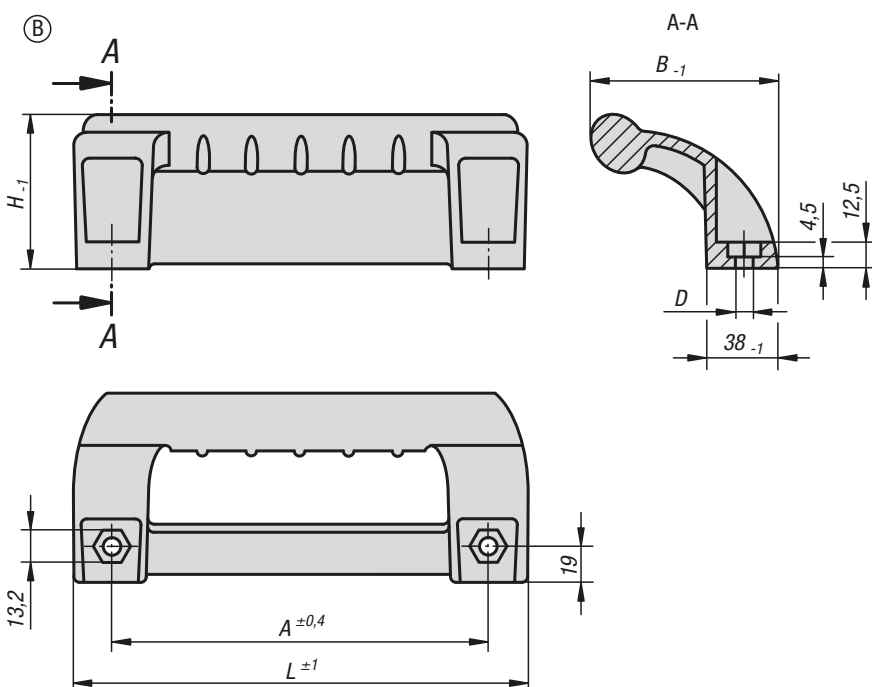
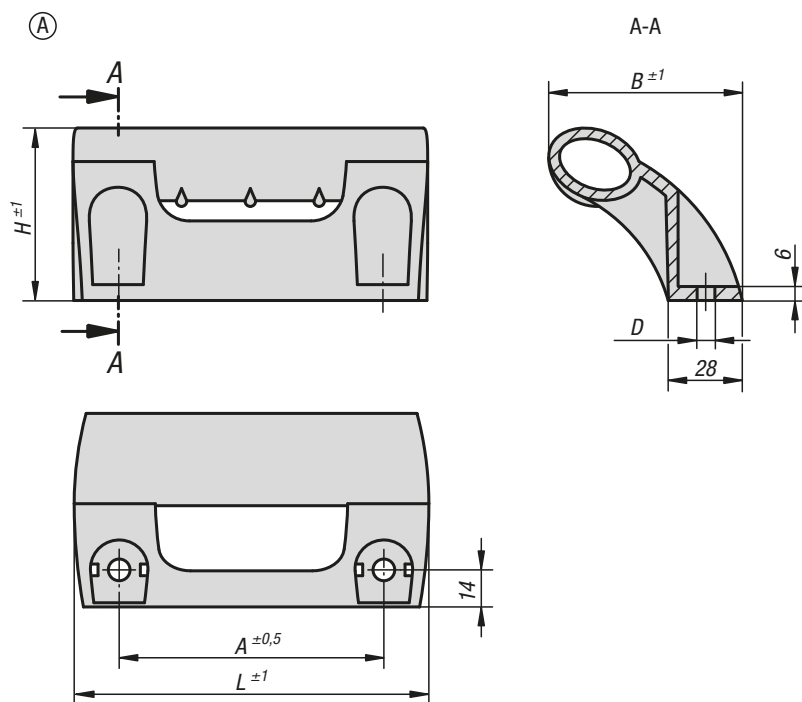
**Примечание:**

Ручки бугельные откидные имеют обратное пружинение. Навинчиваются на стенку корпуса. Чёрные оцинкованные болты с потайной головкой, обработанные гальваническим способом, с крестообразным шлицем М6×30 по DIN 965, а также соответствующие подкладочные шайбы и гайки входят в комплект поставки.

**KIPP Ручки бугельные откидные**

Номер заказа	A	B	D	H	L	Допустимая нагрузка Н
K0241.080181	80	77	M6	71	154	300

## Ручки бугельные угловые



**Материал:**

Термопласт PA усиленный стеклянными шариками.

**Исполнение:**

чёрный.

**Образец заказа:**

K0244.100081

K0244.1 (1 упаковочная единица = 2 штуки)

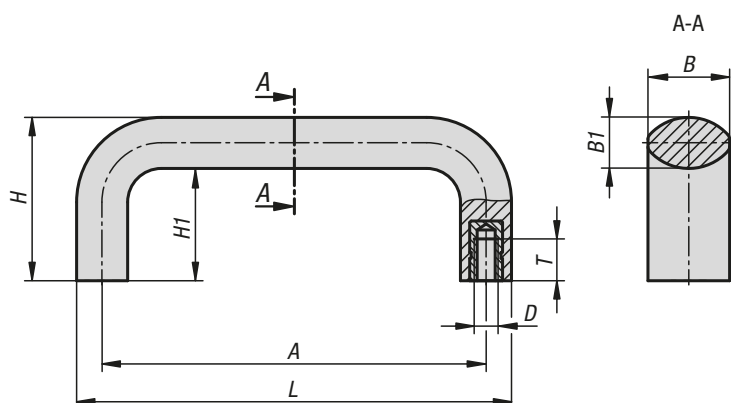
**Примечание:**

Ручки бугельные угловые эргономичной формы с защитой от защемления. Для установки на дверях, откидных створках и алюминиевых профилях. Идеальны для двухстворчатых распашных дверей. Крепление при помощи болтов M8 с шестигранной или цилиндрической головкой.

Защитные колпачки не входят в комплект поставки.

**KIPP Ручки бугельные угловые**

Номер заказа	Форма	A	B	D	H	L	Допустимая нагрузка Н	Номер заказа колпачок
K0244.100081	A	100	73	8,5	65	134	1000	K0244.1
K0244.198081	B	198	100	8,8	80	236	1000	K0244.3



**Материал:**

Термопласт, армированный стекловолокном.  
Резьбовая втулка: латунь.

**Исполнение:**

чёрный.

**Образец заказа:**

K1087.08605

**Монтаж:**

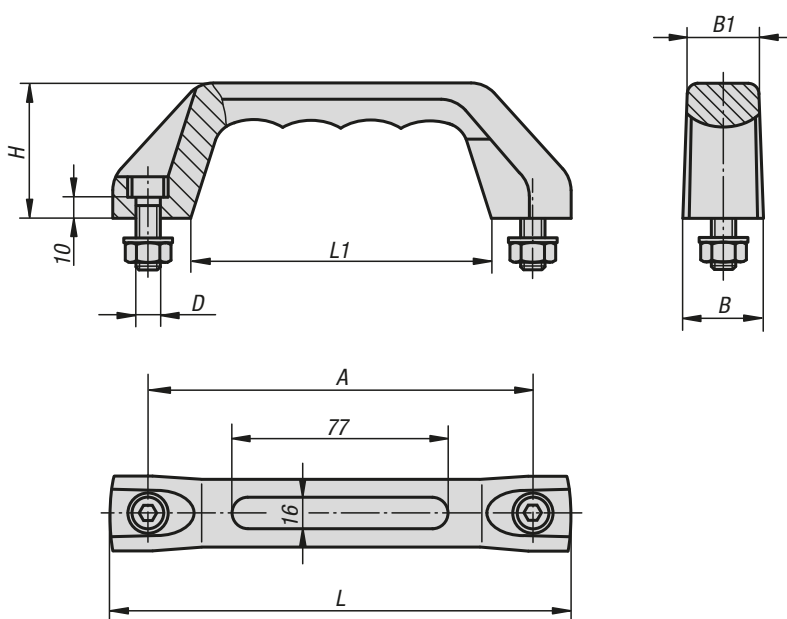
С обратной стороны.

### KIPR Ручки бугельные

Номер заказа	A	B	B1	D	H	H1	L	T	Допустимая нагрузка Н
K1087.08605	86	20	12	M5	40	28	98,5	10	1000
K1087.08606	86	20	12	M6	40	28	98,5	9	1000
K1087.09405	94	20	12	M5	40	28	106,5	10	1000
K1087.09406	94	20	12	M6	40	28	106,5	9	1000
K1087.11705	117	25	16	M5	50	34	134	10	1000
K1087.11706	117	25	16	M6	50	34	134	9	1000
K1087.11708	117	25	16	M8	50	34	134	14	1000
K1087.12005	120	25	16	M5	50	34	134	10	1000
K1087.12006	120	25	16	M6	50	34	134	9	1000
K1087.12008	120	25	16	M8	50	34	134	14	1000
K1087.13205	132	25	16	M5	50	34	148	10	1000
K1087.13206	132	25	16	M6	50	34	148	9	1000
K1087.13208	132	25	16	M8	50	34	148	14	1000
K1087.15006	150	29	18	M6	58	40	168	15	1000
K1087.15008	150	29	18	M8	58	40	168	14	1000
K1087.15010	150	29	18	M10	58	40	168	14	1000
K1087.17908	179	29	18	M8	58	40	197	14	1000
K1087.17910	179	29	18	M10	58	40	197	14	1000

## Ручки бугельные

с мягкой внутренней поверхностью



### Материал:

Компоненты жёсткости из термопласта, усиленного стеклянными шариками. Мягкие компоненты из SEBS.

### Исполнение:

Твёрдые компоненты матово-чёрного цвета, мягкие компоненты базальтово-серого цвета.

### Образец заказа:

K0171.515008

### Примечание:

Допускающая большую нагрузку рукоятка из полиамида. Очень хорошие характеристики комфорта из за мягкой внутренней поверхности рукоятки. Поставка включает винты с цилиндрической головкой, гайки и шайбы. Для условий с повышенной влажностью материал крепления из нержавеющей стали (1. 4301) поставляется совместно.

### Монтаж:

Со стороны обслуживания.

### По запросу:

С индивидуальной маркировкой на мягком компоненте, отчеканенной или выпуклой. Жесткие и мягкие компоненты доступны во всех оттенках цвета RAL.

### KIPR Ручки бугельные с мягкой внутренней поверхностью

Номер заказа	Исполнение 2	A	B	B1	D	L	L1	H	Допустимая нагрузка Н
K0171.515008	стандарт	150	29	25,5	M8x25	178	118	53	500
K0171.615008	место повышенной влажности	150	29	25,5	M8x25	178	118	53	500

## Ручки бугельные

наклонно расположенные



**Материал:**

Ручка термопласт, усиленный стеклянными шариками.

Втулка резьбовая, латунь.

**Исполнение:**

Цвет: черно-серый или светло-серый.

**Образец заказа:**

K0197.140061

**Примечание:**

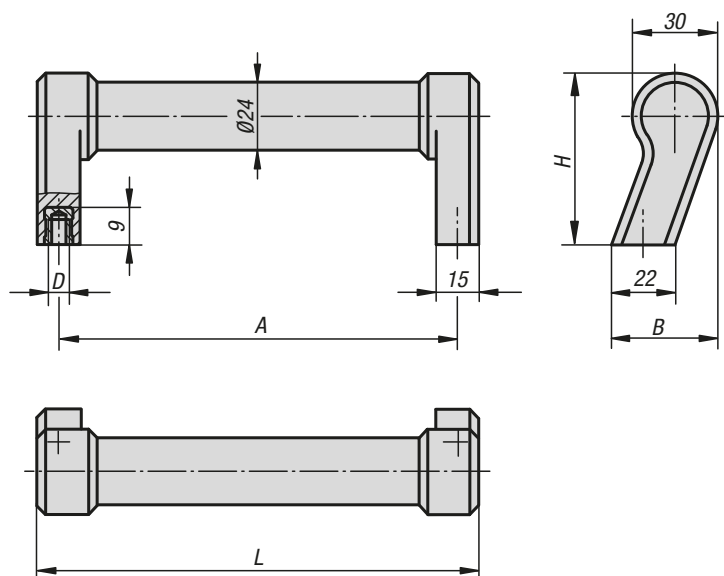
Наклонная массивная рукоятка из полиамида.

Труба и основание рукоятки - это одно целое.

Благодаря скошенным опорным поверхностям, монтаж возможен также при стесненных условиях например в углах.

**Монтаж:**

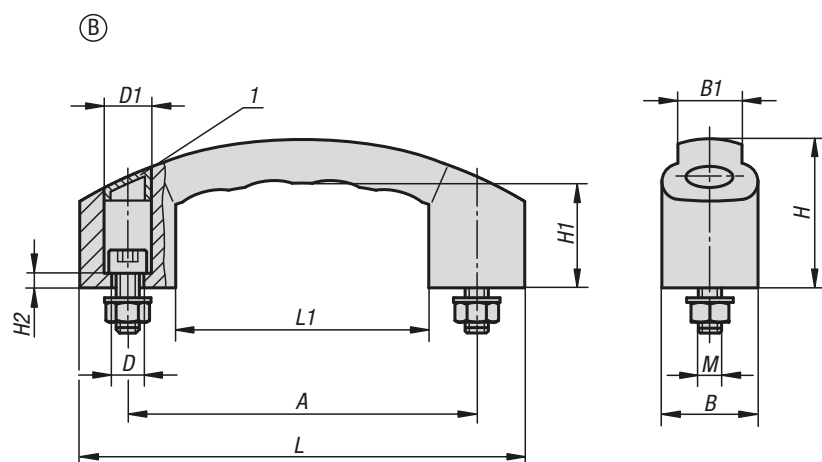
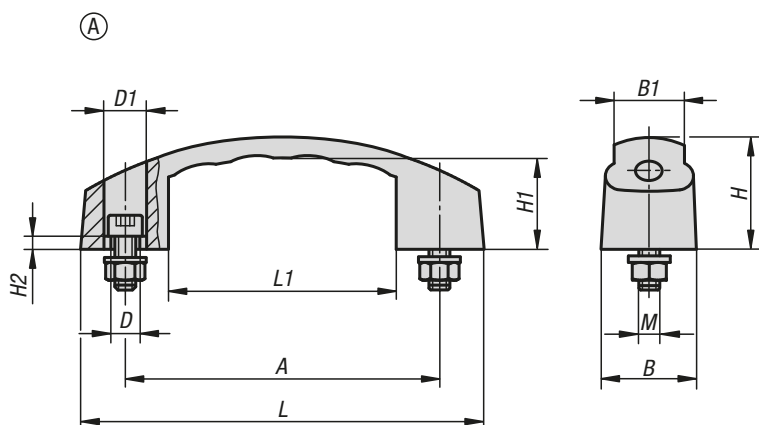
С обратной стороны.



### KIPP Ручки бугельные наклонно расположенные

Номер заказа	Цвет основы	A	B	D	H	L	Допустимая нагрузка Н
K0197.140061	чёрно-серый RAL 7021	140	37	M6	60	155	1000
K0197.140062	светло-серый RAL 7035	140	37	M6	60	155	1000





**Материал:**

Термопласт, усиленный стеклянными шариками.

**Исполнение:**

матово-чёрный.

**Образец заказа:**

K0192.110006

**Примечание:**

Эргономичные и функциональные дуговые ручки с термостойкостью от -50 °C до +130 °C.

Поставка включает чёрные винты с цилиндрической головкой DIN 912, оцинкованные гайки DIN 934 и шайбы DIN 125, а также колпачки. Конструкции K0192.110006 и K0192.112006 поставляются без колпачков.

**Монтаж:**

Со стороны обслуживания.

**Указание на чертеже:**

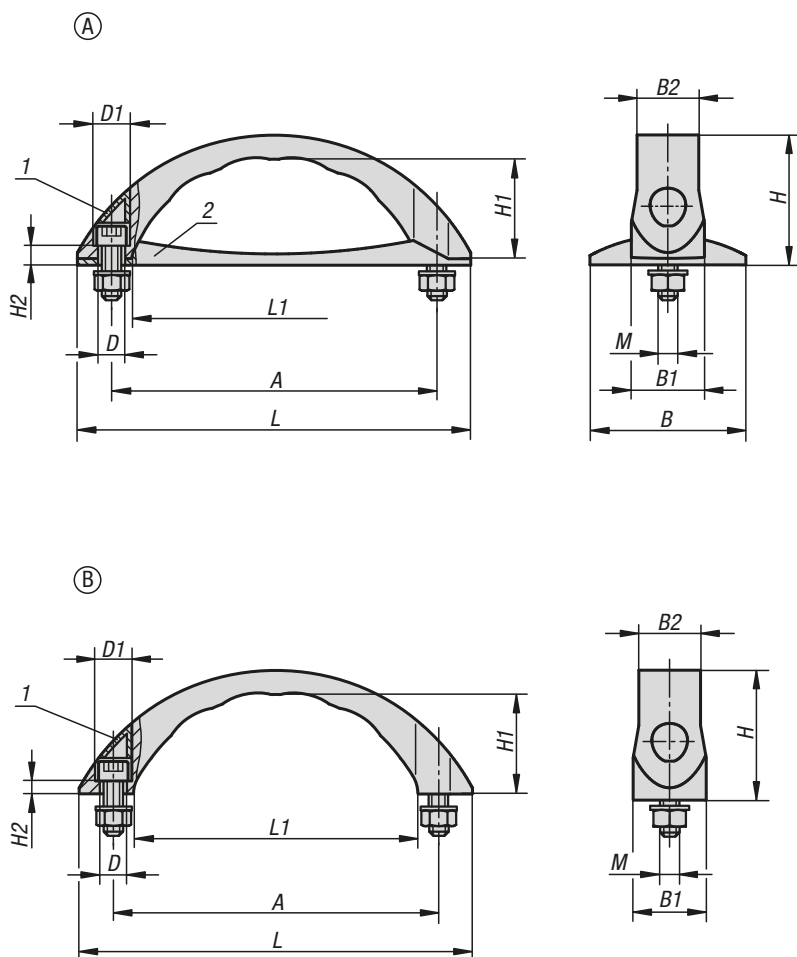
Форма А: без колпачков

Форма В: с колпачками

1) Колпачок

### KIPR Ручки дуговые

Номер заказа	Форма	Исполнение	A	B	B1	D	D1	H	H1	H2	L	L1	M	Допустимая нагрузка Н
K0192.110006	A	без колпачка	100	27	22	7	11	38	29	5	130	79	M6x25	600
K0192.112006	A	без колпачка	120	29	23	7	11	38	29	8	150	91	M6x25	600
K0192.212008	B	с колпачком	120	33	22	9	14	51	36	5	153	87	M8x30	1000
K0192.214008	B	с колпачком	140	38	26	9,5	15	59	42	6	178	101	M8x30	1000



**Материал:**

Термопласт, усиленный стеклянными шариками.

**Исполнение:**

матово-чёрный.

**Образец заказа:**

K0193.110006

**Примечание:**

Эргономичные и функциональные дуговые ручки с термостойкостью от -50 до +130 °С.

Поставка включает оцинкованные винты с цилиндрической головкой DIN 912, оцинкованные гайки DIN 934 и шайбы DIN 125, а также колпачки. Конструкции K0193.110006 и K0193.210006 поставляются без колпачков.

**Монтаж:**

Со стороны обслуживания.

**Указание на чертеже:**

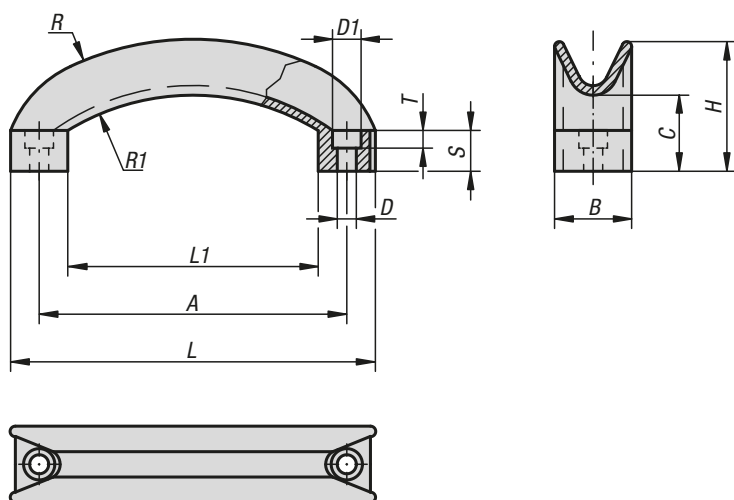
Форма А: с опорной плитой  
Форма В: без опорной плиты

- 1) Колпачок
- 2) Опорная плита

### KIPR Ручки дуговые

Номер заказа	Форма	Тип	Исполнение 1	A	B	B1	B2	D	D1	H	H1	H2	L	L1	M	Допустимая нагрузка Н
K0193.110006	A	с опорной плитой	без колпачка	100	48	23	19	7	11	40	29	6	121	84	M6x25	600
K0193.112006	A	с опорной плитой	с колпачком	120	57	28	23	7	12	52	36	7	152	104	M6x25	600
K0193.114008	A	с опорной плитой	с колпачком	140	62	31	25	9,5	16	56	37	7,5	177	122	M8x30	600
K0193.210006	B	без опорной плиты	без колпачка	100	-	23	19	7	11	38	31	4	121	84	M6x25	600
K0193.212006	B	без опорной плиты	с колпачком	120	-	28	23	7	12	50	38	5	152	104	M6x25	600
K0193.214008	B	без опорной плиты	с колпачком	140	-	31	25	9,5	16	54	39	5,5	177	122	M8x30	600

## Ручки дуговые



**Материал:**  
Термопласт, черный.

**Образец заказа:**  
K0194.11406

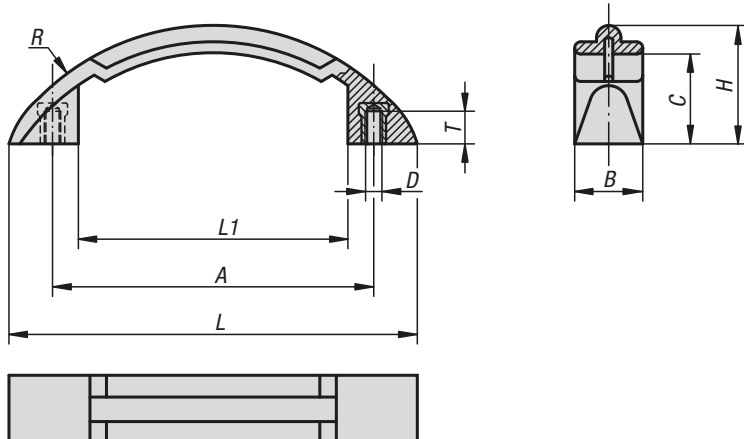
**Монтаж:**  
Со стороны обслуживания.

### KIPR Ручки дуговые

Номер заказа	A	B	C	D	D1	H	L	L1	R	R1	S	T	Допустимая нагрузка Н
K0194.11406	114	28	29	6,5	10,5	48	134	92	117	79	15	6,5	1000

# K0196

## Ручки дуговые



**Материал, конструкция:**  
Термопласт, цвет черно-серый.  
Втулка, сталь оцинкованная.

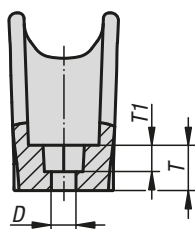
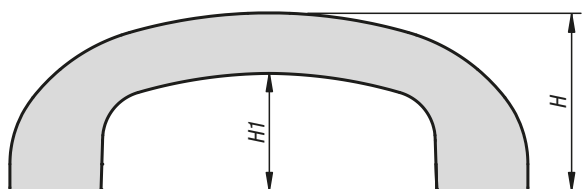
**Образец заказа:**  
K0196.11906

**Монтаж:**  
С обратной стороны.

### KIPR Ручки дуговые

Номер заказа	A	B	C	D	H	L	L1	R	T	Допустимая нагрузка Н
K0196.11906	119	25	33	M6	43,5	150	98	94	10	1000

## Ручки дуговые



**Материал:**

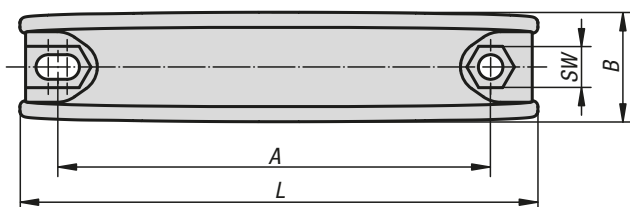
Термопласт чёрный.

**Образец заказа:**

K1217.09006

**Монтаж:**

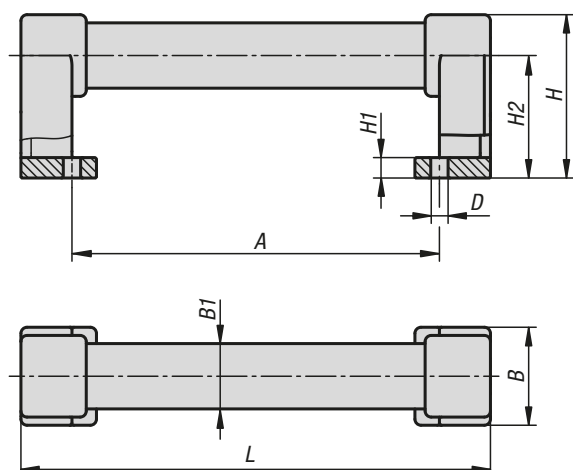
Со стороны обслуживания.



### KIPR Ручки дуговые

Номер заказа	A	B	D	H	H1	L	T	T1	SW	Допустимая нагрузка Н
K1217.09006	90-95	26,6	6,5	42	29	115	10	6,4	10,2	1000
K1217.11206	112-117	29	6,5	47	31	137	12	7	10,2	1000
K1217.17708	177-182	30	8,5	48,1	31	208	14	9	13,2	1000

## Трубчатые ручки из пластмассы



**Материал:**

Основание ручки: пластмасса PA6.  
Соединительная трубка: пластмасса ПВХ.

**Исполнение:**

Основание ручки с микроструктурой, черное.  
Соединительная трубка поворотная, черная.

**Образец заказа:**

K1528.180

**Примечание:**

Визуально подходит к K1529 и K1530.

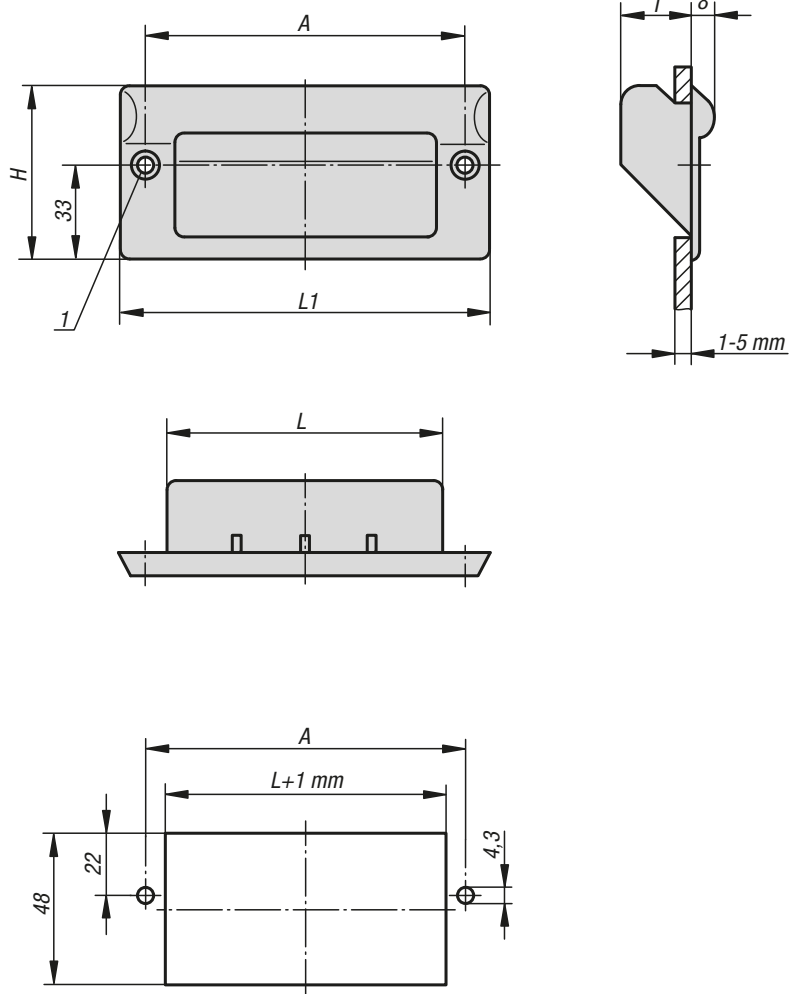
**Монтаж:**

Со стороны обслуживания.

### KIPP Трубчатые ручки из пластмассы

Номер заказа	A	B	B1	D	H	H1	H2	L	Допустимая нагрузка Н
K1528.180	180	48	32	8,5	80	10	60	230	1000

## Ручки чашечные



**Материал:**

Термопласт, усиленный стеклянными шариками.

**Исполнение:**

полуматовые чёрные и серые.

**Образец заказа:**

K0242.1082041

**Примечание:**

Эти чашечные ручки с эргономичной формой предназначены для стенок толщиной 1–5 мм.

**Монтаж:**

Ручка вставляется в паз в стенке корпуса и затем крепится с фронтальной стороны при помощи 2 винтов с потайной головкой (в поставку не входят).

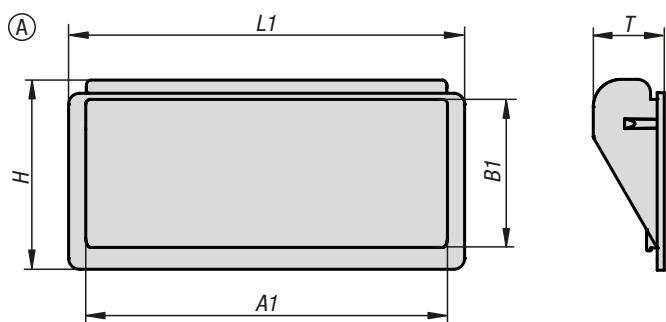
**Указание на чертеже:**

1) для винтов с потайной головкой M4

### KIPP Ручки чашечные

Номер заказа	Цвет основы	A	H	L	L1	T	Допустимая нагрузка Н
K0242.1082041	черный	82	61	67	100	25	1000
K0242.1112041	черный	112	61	97	130	25	1000
K0242.1082042	светло-серый RAL 7035	82	61	67	100	25	1000
K0242.1112042	светло-серый RAL 7035	112	61	97	130	25	1000

## Ручки чашечные



Эргономичная форма чашечных ручек оптимально подходит для устройств и корпуса. Монтаж выполняется путем вдавливания и зажима в монтажном отверстии.

**Материал:**  
Термопласт (ABS).

**Исполнение:**  
чёрный.

**Образец заказа:**  
K1077.1101

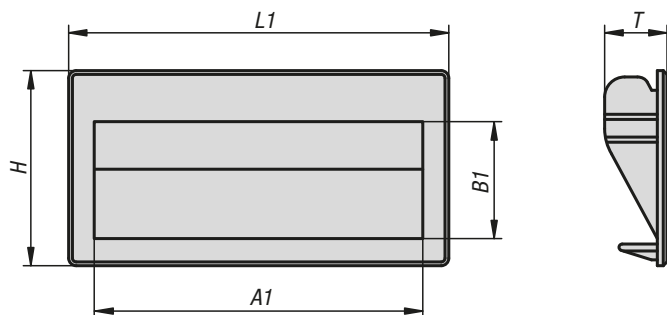
**Примечание:**  
Данную ручку можно использовать при толщине стенки корпуса от 0,75 до 1,5 мм. Зажимное усилие для стальных и жестяных корпусов составляет 750 Н на каждую пару.

Для K1077.1101 выполняется поставка, в которую входят пружинные зажимы для монтажа на внутренней стенке корпуса.

### KIPP Ручки чашечные

Номер заказа	Исполнение 2	A1	B1	H	L1	T	Монтажное отверстие	Допустимая нагрузка Н
K1077.0901	вставной	79	30	40	90	16	83 x 34	375
K1077.1101	вставной	95	33,8	56,3	110	18	103 x 49	375

## Ручки чашечные



**Материал:**  
Термопласт (ABS).

**Исполнение:**  
чёрный.

**Образец заказа:**  
K1078.1871

**Примечание:**  
Эту ручку можно использовать при толщине стенки от 1,5 до 2 мм.  
Зажимное усилие для стали и жестяных корпусов составляет 750 Н на пару.

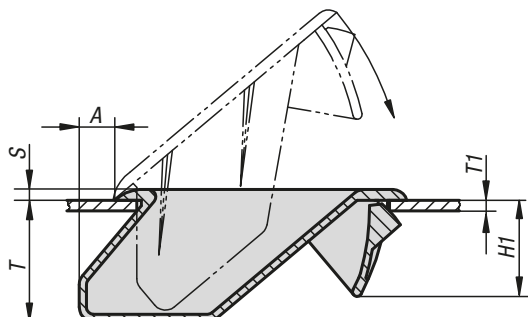
### KIPP Ручки чашечные

Номер заказа	Исполнение 2	A1	B1	H	L1	T	Монтажное отверстие	Допустимая нагрузка Н
K1078.1871	вставной	164	54	79	187	22	171 x 73	375



## Чашечные ручки

с зажимом



**Материал:**  
Полиамид.

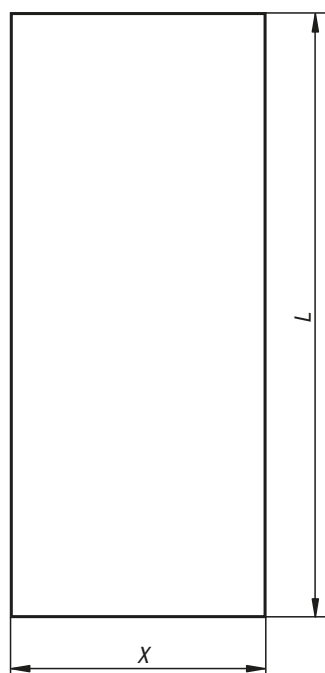
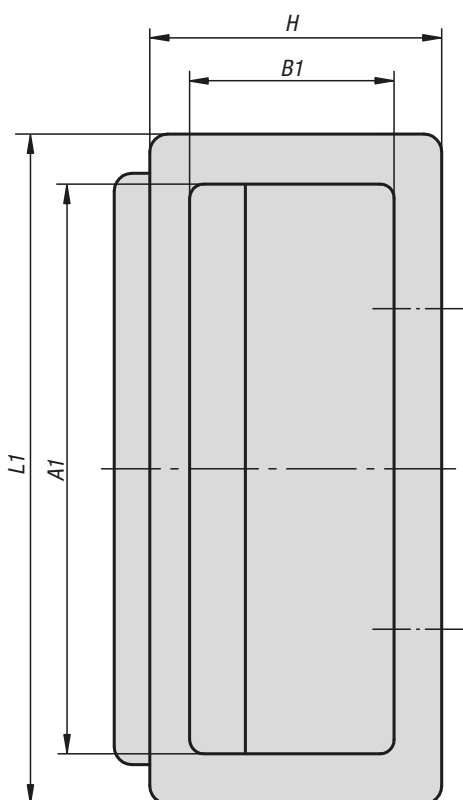
**Исполнение:**  
чёрный.

**Образец заказа:**  
K1306.09441

**Примечание:**  
Чашки ручки с зажимом, толщина материала от 0,75 до 3,5 мм.

Размеры монтажных отверстий для материалов различной толщины приведены в чертеже.

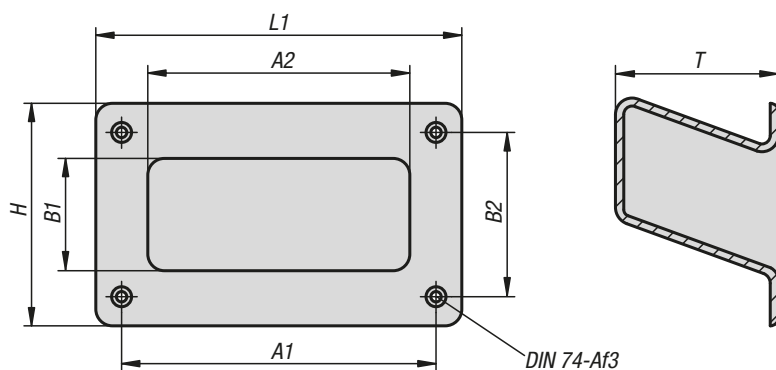
	T1	X	L
T1 = 0,75 - 2,2	0,75 - 0,79	34,8 +0,2	85,0 +0,2
	0,8 - 1,4	35,0 +0,2	85,0 +0,2
	1,5 - 2,2	36,0 +0,2	85,0 +0,2
T1 = 1,5 - 3,5	1,5 - 2,0	49,6 +0,2	100 -0,5
	2,0 - 3,2	50,3 +0,3	100 -0,5
	3,2 - 3,5	51,0 +0,3	100 -0,5



### KIPR Чашечные ручки, с зажимом

Номер заказа	A	A1	B1	H	H1	L1	S	T
K1306.09441	5	80	28,7	41	13,5	94	1,5	17
K1306.11057	10	94	40,3	57	18,65	110	2	26

## Ручки чашечные

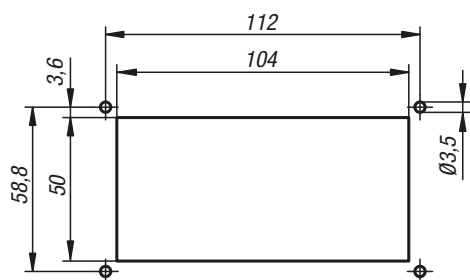


**Материал:**  
Термопласт (ABS).

**Исполнение:**  
чёрный.

**Образец заказа:**  
K1079.1121

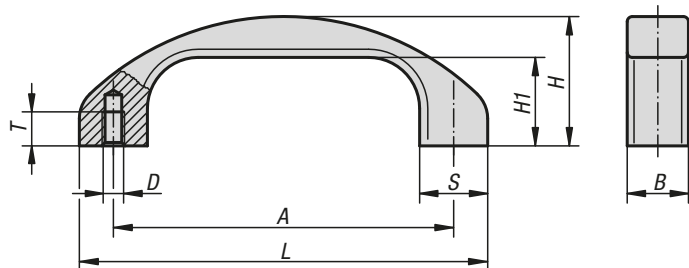
**Примечание:**  
Нагрузка макс. 500 Н/пара.



### KIPP Ручки чашечные

Номер заказа	Исполнение 2	A1	A2	B1	B2	H	L1	T	Допустимая нагрузка Н
K1079.1121	привинчиваемый	112	94	40	58,8	79	131	58	250

## Ручки бугельные



**Материал:**  
Профиль алюминий EN AW-6060.

**Исполнение:**  
высококачественная элоксальная поверхность, обработанная, полублестящая.

**Образец заказа:**  
K0195.120061

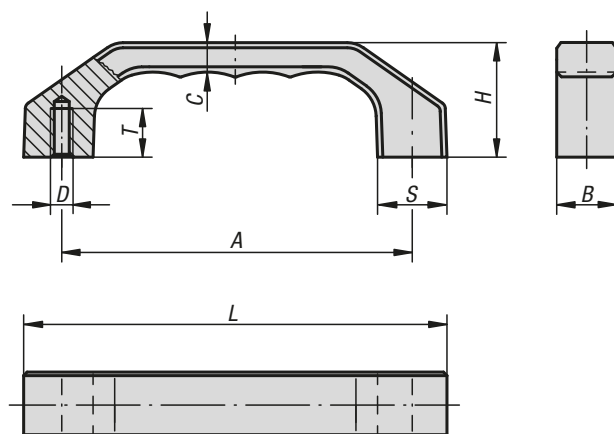
**Монтаж:**  
С обратной стороны.

### KIPR Ручки бугельные

Номер заказа	Цвет основы	A	B	D	H	H1	L	S	T	Допустимая нагрузка Н
K0195.120061	чёрный анодированный	120	22	M6	46	31	144	24	12	1000
K0195.140081	чёрный анодированный	140	25	M8	53	36	168	28	15	1000
K0195.120063	натуральный цвет анодированный	120	22	M6	46	31	144	24	12	1000
K0195.140083	натуральный цвет анодированный	140	25	M8	53	36	168	28	15	1000

# K0199

## Ручки бугельные



**Материал:**  
EN AW-6060.

**Исполнение:**  
матовый и анодированный или с порошковым покрытием.

**Образец заказа:**  
K0199.140082

**Монтаж:**  
С обратной стороны.

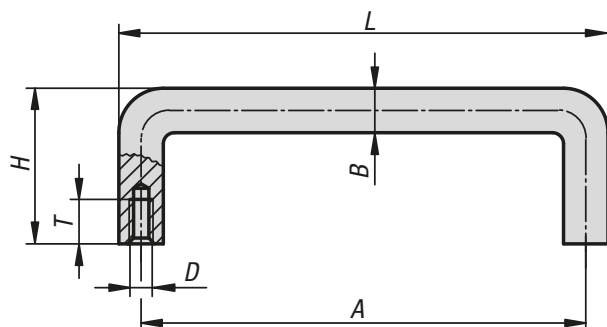
### KIPR Ручки бугельные

Номер заказа натуральный	Номер заказа черный	Номер заказа титан	A	B	C	D	H	L	S	T	Допустимая нагрузка Н
K0199.120061	K0199.120062	K0199.120063	120	22	10,5	M6	39	146	24	15	1000
K0199.140081	K0199.140082	K0199.140083	140	25	12	M8	45	170	28	16	1000
K0199.160081	K0199.160082	K0199.160083	160	28	13,5	M8	52	194	32	16	1000

## Ручки бугельные, алюминий

круглые

19"



**Материал:**

Алюминий.

**Исполнение:**

Натуральный или черный анодированный.

**Образец заказа:**

K0201.064043

**Указание для заказа:**

Крепежные материалы и посадочные шайбы заказываются отдельно.

**Монтаж:**

С обратной стороны.

**Принадлежности:**

Посадочные шайбы K0201.

### KIPR Ручки бугельные, алюминий, круглые

Номер заказа черный	Номер заказа натуральный	A	B	D	H	L	T	Допустимая нагрузка Н	Номер заказа Посадочная шайба
K0201.032041	K0201.032043	32	8	M4	32	40	10	500	K0201.4/K0201.5
K0201.055041	K0201.055043	55	8	M4	32	63	10	500	K0201.4/K0201.5
K0201.064041	K0201.064043	64	8	M4	32	72	10	500	K0201.4/K0201.5
K0201.076041	K0201.076043	76	8	M4	32	84	10	500	K0201.4/K0201.5
K0201.088041	K0201.088043	88	8	M4	32	96	10	500	K0201.4/K0201.5
K0201.096041	K0201.096043	96	8	M4	32	104	10	500	K0201.4/K0201.5
K0201.098041	K0201.098043	98	8	M4	32	106	10	500	K0201.4/K0201.5
K0201.100041	K0201.100043	100	8	M4	32	108	10	500	K0201.4/K0201.5
K0201.102041	K0201.102043	102	8	M4	32	110	10	500	K0201.4/K0201.5
K0201.120041	K0201.120043	120	8	M4	32	128	10	500	K0201.4/K0201.5
K0201.136041	K0201.136043	136	8	M4	32	144	10	500	K0201.4/K0201.5

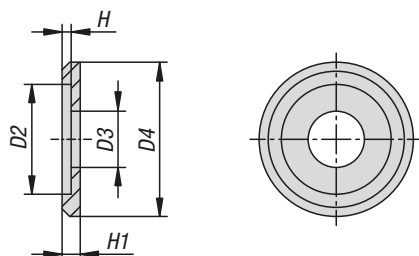
## Ручки бугельные, алюминий

круглые



Номер заказа черный	Номер заказа натуральный	A	B	D	H	L	T	Допустимая нагрузка H	Номер заказа Посадочная шайба
K0201.055051	K0201.055053	55	10	M5	40	65	10	500	K0201.1/K0201.3
K0201.064051	K0201.064053	64	10	M5	40	74	10	500	K0201.1/K0201.3
K0201.076051	K0201.076053	76	10	M5	40	86	10	500	K0201.1/K0201.3
K0201.088051	K0201.088053	88	10	M5	40	98	10	500	K0201.1/K0201.3
K0201.096051	K0201.096053	96	10	M5	40	106	10	500	K0201.1/K0201.3
K0201.098051	K0201.098053	98	10	M5	40	108	10	500	K0201.1/K0201.3
K0201.100051	K0201.100053	100	10	M5	40	110	10	500	K0201.1/K0201.3
K0201.102051	K0201.102053	102	10	M5	40	112	10	500	K0201.1/K0201.3
K0201.120051	K0201.120053	120	10	M5	40	130	10	500	K0201.1/K0201.3
K0201.136051	K0201.136053	136	10	M5	40	146	10	500	K0201.1/K0201.3
K0201.140051	K0201.140053	140	10	M5	40	150	10	500	K0201.1/K0201.3
K0201.160051	K0201.160053	160	10	M5	40	170	10	500	K0201.1/K0201.3
K0201.180051	K0201.180053	180	10	M5	40	190	10	500	K0201.1/K0201.3
K0201.200051	K0201.200053	200	10	M5	40	210	10	500	K0201.1/K0201.3
K0201.235051	K0201.235053	235	10	M5	40	245	10	500	K0201.1/K0201.3
K0201.250051	K0201.250053	250	10	M5	40	260	10	500	K0201.1/K0201.3
K0201.300051	K0201.300053	300	10	M5	40	310	10	500	K0201.1/K0201.3
K0201.350051	K0201.350053	350	10	M5	40	360	10	500	K0201.1/K0201.3
K0201.120061	K0201.120063	120	12	M6	42	132	12	500	K0201.6/K0201.7
K0201.136061	K0201.136063	136	12	M6	42	148	12	500	K0201.6/K0201.7
K0201.140061	K0201.140063	140	12	M6	42	152	12	500	K0201.6/K0201.7
K0201.160061	K0201.160063	160	12	M6	42	172	12	500	K0201.6/K0201.7
K0201.180061	K0201.180063	180	12	M6	42	192	12	500	K0201.6/K0201.7
K0201.200061	K0201.200063	200	12	M6	42	212	12	500	K0201.6/K0201.7
K0201.235061	K0201.235063	235	12	M6	42	247	12	500	K0201.6/K0201.7
K0201.250061	K0201.250063	250	12	M6	42	262	12	500	K0201.6/K0201.7
K0201.300061	K0201.300063	300	12	M6	42	312	12	500	K0201.6/K0201.7
K0201.350061	K0201.350063	350	12	M6	42	362	12	500	K0201.6/K0201.7
K0201.140081	K0201.140083	140	16	M8	58	156	12	500	-
K0201.160081	K0201.160083	160	16	M8	58	176	12	500	-
K0201.180081	K0201.180083	180	16	M8	58	196	12	500	-
K0201.200081	K0201.200083	200	16	M8	58	216	12	500	-
K0201.235081	K0201.235083	235	16	M8	58	251	12	500	-
K0201.250081	K0201.250083	250	16	M8	58	266	12	500	-
K0201.300081	K0201.300083	300	16	M8	58	316	12	500	-
K0201.350081	K0201.350083	350	16	M8	58	366	12	500	-
K0201.200101	K0201.200103	200	20	M10	70	220	19	500	-
K0201.235101	K0201.235103	235	20	M10	70	255	19	500	-
K0201.250101	K0201.250103	250	20	M10	70	270	19	500	-
K0201.300101	K0201.300103	300	20	M10	70	320	19	500	-
K0201.350101	K0201.350103	350	20	M10	70	370	19	500	-

# Посадочные шайбы, алюминий



Посадочные шайбы предназначены для круглых бугельных ручек. Благодаря посадочной шайбе увеличивается поверхность привинчивания, за счет этого снижается вероятность поломки для тонкостенного листового металла.

**Материал:**

Алюминий.

**Исполнение:**

Натуральный или черный анодированный.

**Образец заказа:**

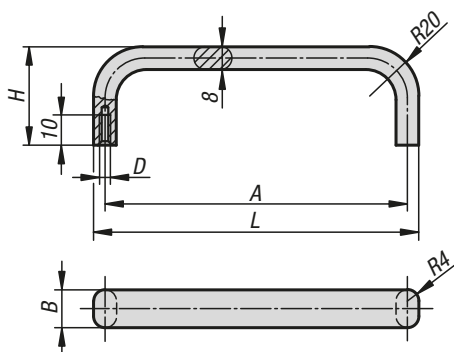
K0201.3

## KIPR Посадочные шайбы, алюминий

Номер заказа	Цвет основы	D2	D3	D4	H	H1	для болтов
K0201.5	натуральный	8,1	4,2	12,5	1	2	M4
K0201.3	натуральный	10,1	5,2	15	1	2	M5
K0201.7	натуральный	12,1	6,2	17	1	2	M6
K0201.4	черный	8,1	4,2	12,5	1	2	M4
K0201.1	черный	10,1	5,2	15	1	2	M5
K0201.6	черный	12,1	6,2	17	1	2	M6

## Ручки бугельные овалыные

19"



### KIPP Ручки бугельные овалыные

Номер заказа черный	Номер заказа натуральный	A	B	D	H	L	Допустимая нагрузка Н
K0202.055051	K0202.055053	55	12	M5	40	63	500
K0202.088051	K0202.088053	88	12	M5	40	96	500
K0202.100051	K0202.100053	100	12	M5	40	108	500
K0202.120051	K0202.120053	120	12	M5	40	128	500
K0202.180051	K0202.180053	180	12	M5	40	188	500
K0202.200051	K0202.200053	200	12	M5	40	208	500
K0202.235051	K0202.235053	235	12	M5	40	243	500
K0202.250051	K0202.250053	250	12	M5	40	258	500



**Материал:**  
Алюминий овальной формы.

**Исполнение:**  
Поверхность матовая естественный цвет или чёрная анодированная.

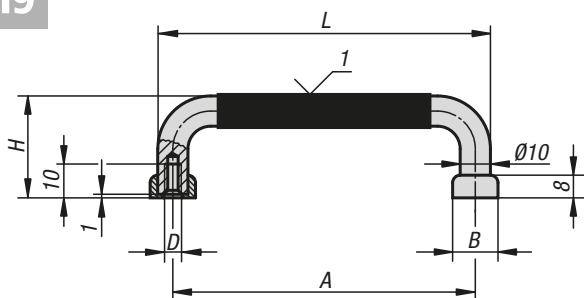
**Образец заказа:**  
K0202.055051

**Монтаж:**  
С обратной стороны.

# K0203

## Ручки бугельные круглые

19"



### KIPP Ручки бугельные круглые

Номер заказа	A	B	D	H	L	Допустимая нагрузка Н
K0203.05505	55	14	M5	41	65	1000
K0203.08805	88	14	M5	41	98	1000
K0203.10005	100	14	M5	41	110	1000
K0203.10205	102	14	M5	41	112	1000
K0203.11505	115	14	M5	41	125	1000
K0203.12005	120	14	M5	41	130	1000
K0203.13605	136	14	M5	41	146	1000
K0203.18005	180	14	M5	41	190	1000
K0203.20005	200	14	M5	41	210	1000
K0203.23505	235	14	M5	41	245	1000
K0203.25005	250	14	M5	41	260	1000



**Материал:**  
Сталь.

**Исполнение:**  
Хорошо шлифованная матовая хромированная поверхность. Рукоятка с пластмассовым покрытием.

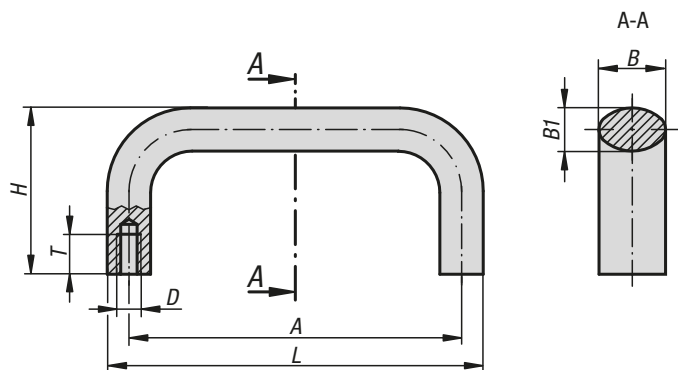
**Образец заказа:**  
K0203.05505

**Примечание:**  
Высококачественная ручка для лицевых панелей и подобных областей применения.

**Монтаж:**  
С обратной стороны.

**Указание на чертеже:**  
1) Полимерное покрытие

## Ручки бугельные овалыные



**Материал:**

Алюминий овалыной формы EN AW-6060.

**Исполнение:**

черный или рубиново-красный RAL 3003, с порошковым покрытием, анодированный в натуральный цвет или отшлифованный до блеска.

**Образец заказа:**

K0204.10001

**Примечание:**

Эти ручки-скобы особенно прочные и могут применяться там, где требуется надежное управление. На исполнение «отшлифованный до блеска» после монтажа можно нанести лакокрасочный материал или покрытие.

**Монтаж:**

С обратной стороны.

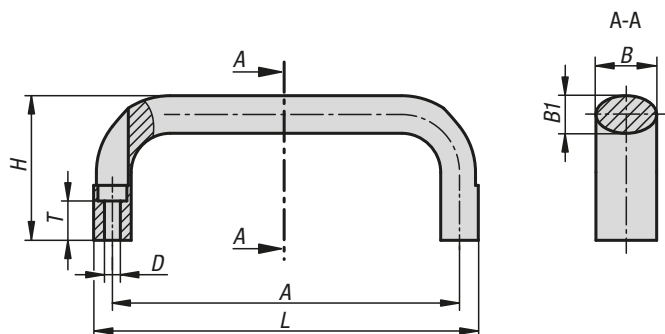
### KIPR Ручки бугельные овалыные

Номер заказа черный с порошковым покрытием	Номер заказа натуральный анодированный	Номер заказа рубиново-красный RAL 3003 с порошковым покрытием	Номер заказа - чистые и гладко отшлифованные	A	B	B1	D	H	T	L	Допустимая нагрузка Н
K0204.10001	K0204.110003	K0204.10027	K0204.100	100	21	13	M6	50	12	113	1000
K0204.11201	K0204.111203	K0204.11227	K0204.112	112	21	13	M6	50	12	125	1000
K0204.1120108	K0204.11120308	K0204.1122708	K0204.11208	112	25	17	M8	55	14	129	1000
K0204.12001	K0204.112003	K0204.12027	K0204.120	120	21	13	M6	50	12	133	1000
K0204.1200108	K0204.11200308	K0204.1202708	K0204.12008	120	25	17	M8	55	14	137	1000
K0204.12801	K0204.112803	K0204.12827	K0204.128	128	21	13	M6	50	12	141	1000
K0204.1280108	K0204.11280308	K0204.1282708	K0204.12808	128	25	17	M8	55	14	145	1000
K0204.1600106	K0204.11600306	K0204.1602706	K0204.16006	160	21	13	M6	50	12	173	1000
K0204.16001	K0204.116003	K0204.16027	K0204.160	160	25	17	M8	55	14	177	1000
K0204.18001	K0204.118003	K0204.18027	K0204.180	180	25	17	M8	55	14	197	1000
K0204.19201	K0204.119203	K0204.19227	K0204.192	192	25	17	M8	55	14	209	1000
K0204.35001	K0204.135003	K0204.35027	K0204.350	350	25	17	M8	55	14	367	1000



## Овальные ручки-скобы

с наружным отверстием



**Материал:**

Алюминий овальной формы EN AW-6060.

**Исполнение:**

черные или рубиново-красные по RAL 3003 с порошковым покрытием.

**Образец заказа:**

K0204.11120105

**Монтаж:**

Со стороны обслуживания.

**Принадлежности:**

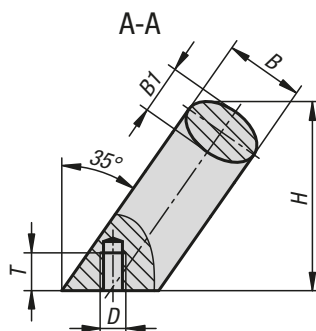
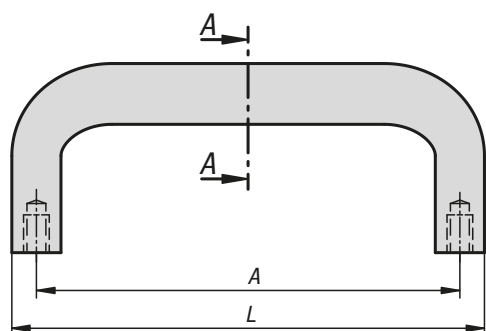
Соответствующие болты для закрепления ручек-скоб:

- Болт с цилиндрической головкой ISO 4762-M5/M6.

### KIPR Овальные ручки-скобы с наружным отверстием

Номер заказа черный	Номер заказа рубиново-красный RAL 3003	A	B	B1	D	H	L	T	Допустимая нагрузка Н
K0204.11000105	K0204.11002705	100	21	13	5,5	50	113	13,6	1000
K0204.11120105	K0204.11122705	112	21	13	5,5	50	125	13,6	1000
K0204.11120106	K0204.11122706	112	25	17	6,6	55	129	11	1000
K0204.11200105	K0204.11202705	120	21	13	5,5	50	133	13,6	1000
K0204.11200106	K0204.11202706	120	25	17	6,6	55	137	11	1000
K0204.11280105	K0204.11282705	128	21	13	5,5	50	141	13,6	1000
K0204.11280106	K0204.11282706	128	25	17	6,6	55	145	11	1000
K0204.11600105	K0204.11602705	160	21	13	5,5	50	173	13,6	1000
K0204.11600106	K0204.11602706	160	25	17	6,6	55	177	11	1000
K0204.11800106	K0204.11802706	180	25	17	6,6	55	197	11	1000

## Бугельные ручки, алюминий, овальные, косые



Скошенные бугельные ручки хорошо подходят для установки в ограниченном пространстве. Эти ручки особенно прочные и могут применяться там, где требуется надежное управление.

**Материал:**  
Алюминий EN AW-6063.

**Исполнение:**  
Цвет черный или красный насыщенный RAL 3020 с порошковым покрытием, анодированный натуральный или без покрытия.

**Образец заказа:**  
K1634.1000106

**Примечание:**  
На непокрытое исполнение после монтажа можно нанести лакокрасочный материал или покрытие.

**Применение:**  
В ограниченных пространственных условиях в машиностроении, производстве комплектного промышленного оборудования, станкостроении, мебельной промышленности, медицинской и реабилитационной техники.

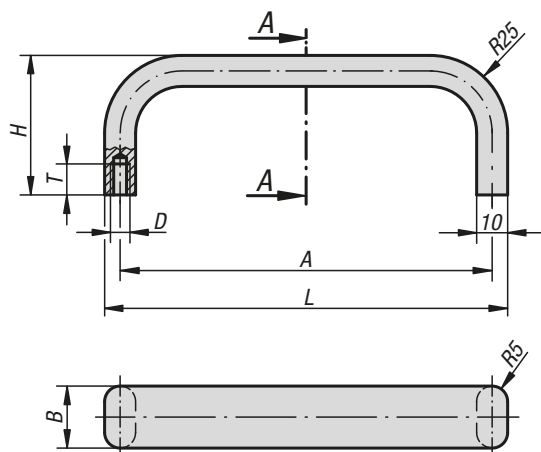
**Монтаж:**  
С обратной стороны.

**Преимущества:**  
Хороший доступ в ограниченном пространстве. Устойчивость и прочность. Стопорный элемент для открытия и закрытия крышек, ограждений и кожухов.

### KIPR Бугельные ручки, алюминий, овальные, косые

Номер заказа черный	Номер заказа натуральный	Номер заказа ярко-красный RAL 3020	Номер заказа - зачищенный	A	B	B1	D	H	L	T	Допустимая нагрузка Н
K1634.1000106	K1634.1000306	K1634.1002706	K1634.10006	100	21	13	M6	50	113	10	1000
K1634.1120106	K1634.1120306	K1634.1122706	K1634.11206	112	21	13	M6	50	125	10	1000
K1634.1200106	K1634.1200306	K1634.1202706	K1634.12006	120	21	13	M6	50	133	10	1000
K1634.1280106	K1634.1280306	K1634.1282706	K1634.12806	128	21	13	M6	50	141	10	1000
K1634.1600106	K1634.1600306	K1634.1602706	K1634.16006	160	21	13	M6	50	173	10	1000
K1634.1120108	K1634.1120308	K1634.1122708	K1634.11208	112	25	17	M8	55	129	12	1000
K1634.1200108	K1634.1200308	K1634.1202708	K1634.12008	120	25	17	M8	55	137	12	1000
K1634.1280108	K1634.1280308	K1634.1282708	K1634.12808	128	25	17	M8	55	145	12	1000
K1634.1600108	K1634.1600308	K1634.1602708	K1634.16008	160	25	17	M8	55	177	12	1000
K1634.1800108	K1634.1800308	K1634.1802708	K1634.18008	180	25	17	M8	55	197	12	1000

## Ручки бугельные



**Материал:**  
Профиль алюминий EN AW-6060.

**Исполнение:**  
Матовый чёрный или естественный цвет анодированный.

**Образец заказа:**  
K0205.18001

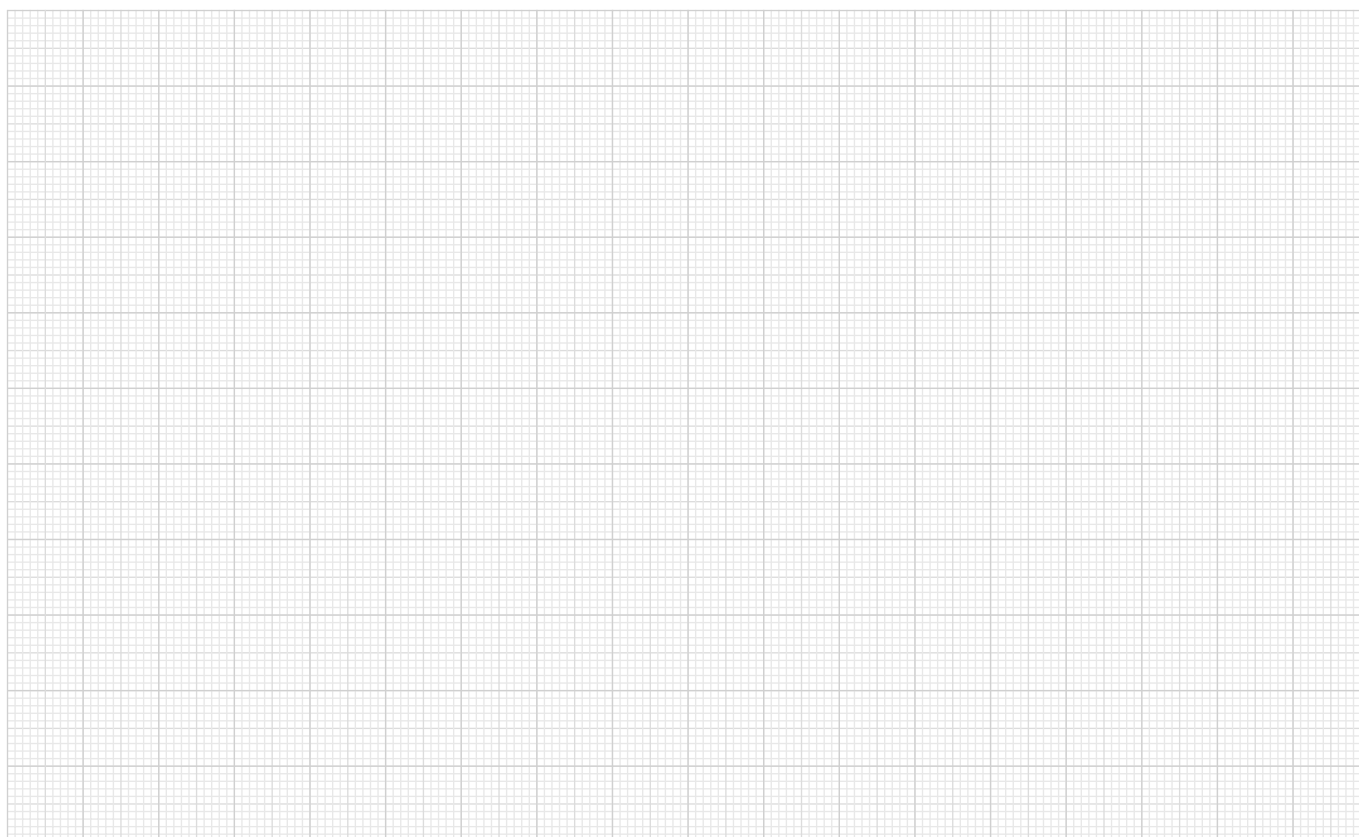
**Примечание:**  
Элегантная ручка из низко-профильного алюминия особенно подходит для машин, приборов, устройств, аппаратов и т.д.

**Монтаж:**  
С обратной стороны.

### KIPR Ручки бугельные

Номер заказа чёрный	Номер заказа натуральный	A	B	D	H	L	T	Допустимая нагрузка Н
K0205.12001	K0205.12003	120	20	M5	45	130	10	500
K0205.18001	K0205.18003	180	20	M5	45	190	10	500
K0205.20001	K0205.20003	200	20	M5	45	210	10	500
K0205.35001	K0205.35003	350	20	M6	45	360	12	500

## Для заметок



# Дуговые рукоятки овалыные, съемные



### Материал:

Бугельная ручка, овальная, алюминиевая, EN AW-6060.  
Установочный штифт, сталь.  
Плоская заглушка, сталь.

### Исполнение:

Рукоятка дуговая с черным порошковым покрытием.  
Установочный штифт вороненый.  
Плоская заглушка вороненая.

### Образец заказа:

K0204.10012001

### Примечание:

Дуговые рукоятки закрепляются на ответной детали посредством системы штепсельных соединений.  
Демонтаж выполняется в ненагруженном состоянии.

### Применение:

Установите дуговую рукоятку в отверстие, пока ручка не упрется в плоскую заглушку.  
Заблокируйте параллельным подъемом ручки.  
Ручку можно нагружать только вертикально вверх.  
Отсоединение осуществляется в обратной последовательности.

### Монтаж:

Для крепления плоской заглушки на ответной детали необходимо провести подготовительные работы.  
Смотри чертеж «Указания по монтажу».

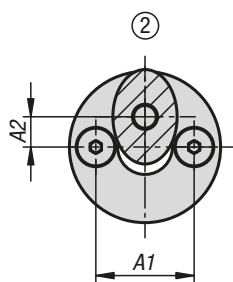
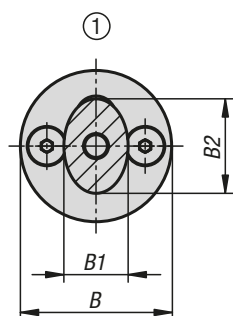
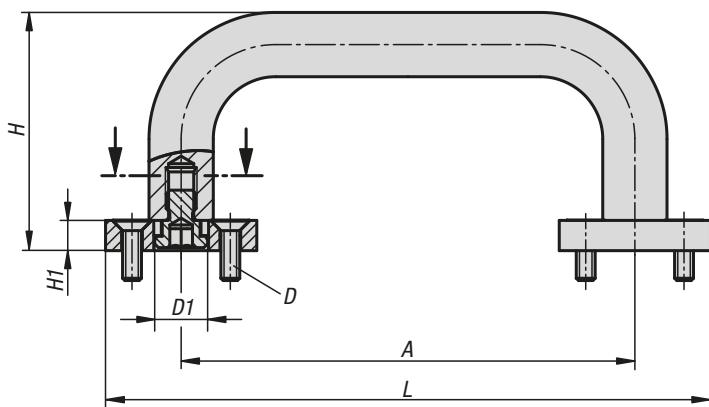
### Указание на чертеже:

- 1) положение разблокировано
- 2) положение заблокировано

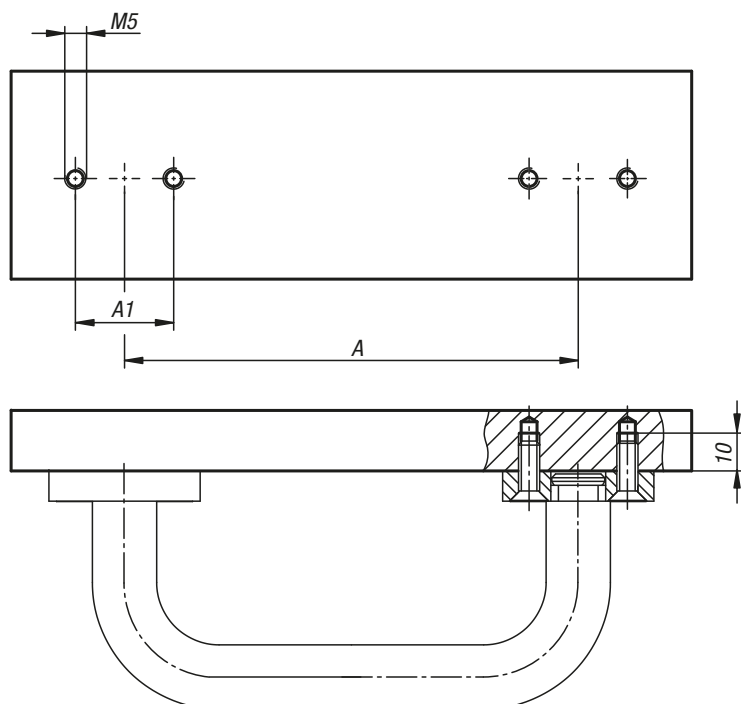
S = вставить

E = вставить в паз

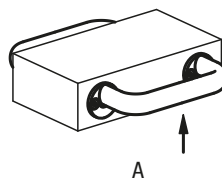
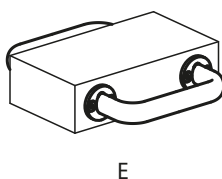
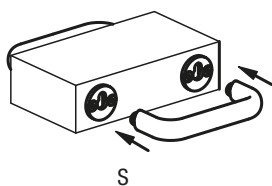
A = поднять



Указание по монтажу:



# Дуговые рукоятки овалыные, съемные



## KIPR Дуговые рукоятки овалыные, съемные

Номер заказа	A	A1	A2	B	B1	B2	D	D1	H	H1	L	Допустимая нагрузка Н
K0204.10012001	100	24	7	35	13	21	M5x16	12	58	8	135	1000
K0204.11212001	112	24	7	35	13	21	M5x16	12	58	8	147	1000
K0204.11214001	112	26	8	40	15	25	M5x16	14	63	8	152	1000
K0204.12012001	120	24	7	35	13	21	M5x16	12	58	8	155	1000
K0204.12014001	120	26	8	40	17	25	M5x16	14	63	8	160	1000
K0204.12812001	128	24	7	35	13	21	M5x16	12	58	8	163	1000
K0204.12814001	128	26	8	40	17	25	M5x16	14	63	8	168	1000
K0204.16012001	160	24	7	35	13	21	M5x16	12	58	8	195	1000
K0204.16014001	160	26	8	40	17	25	M5x16	14	63	8	200	1000
K0204.18014001	180	26	8	40	17	25	M5x16	14	63	8	220	1000
K0204.19214001	192	26	8	40	17	25	M5x16	14	63	8	232	1000
K0204.35014001	350	26	8	40	17	25	M5x16	14	63	8	390	1000

## Ручки бугельные

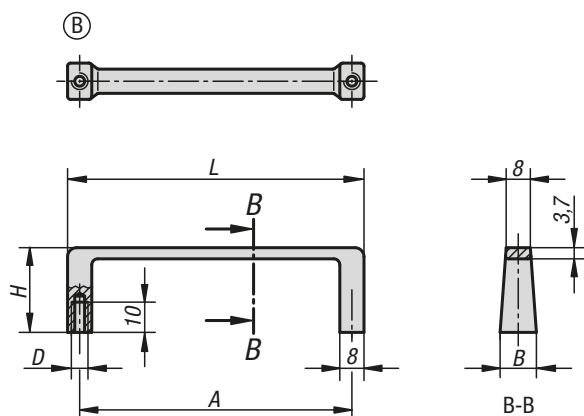
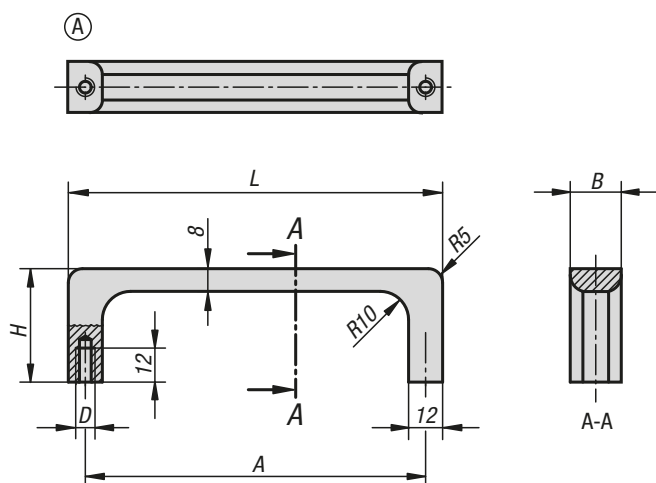


**Материал:**  
Профиль алюминий EN AW-6060.

**Исполнение:**  
Матовый чёрный или естественный цвет анодированный.

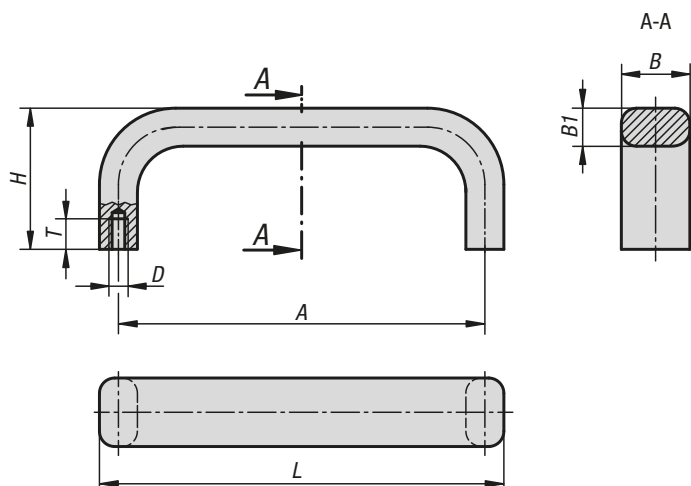
**Образец заказа:**  
K0213.12001

**Монтаж:**  
С обратной стороны.



### KIPP Ручки бугельные

Номер заказа	Форма	Цвет основы	A	B	D	H	L	Допустимая нагрузка Н
K0213.12001	A	черный	120	18	M6	40	132	500
K0213.09001	B	черный	90	12	M5	28	98	300
K0213.12003	A	натуральный	120	18	M6	40	132	500
K0213.09003	B	натуральный	90	12	M5	28	98	300



**Материал:**  
Алюминий.

**Исполнение:**  
Матовый чёрный или естественный цвет анодированный.

**Образец заказа:**  
K1091.088053

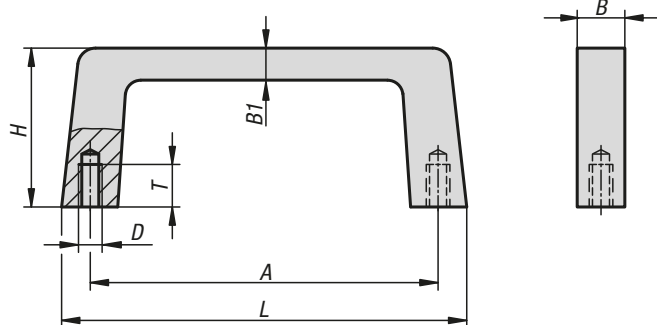
**Указание для заказа:**  
Болты крепления входят в комплект поставки.

**Монтаж:**  
С обратной стороны.

### KIPR Ручки бугельные

Номер заказа натуральный цвет анодированный	Номер заказа чёрный анодированный	A	B	B1	D	H	L	T	Допустимая нагрузка Н
K1091.055053	K1091.055051	55	12	8	M5	29	63	10	750
K1091.088053	K1091.088051	88	12	8	M5	29	96	10	750
K1091.100053	K1091.100051	100	12	8	M5	39	108	10	750
K1091.120053	K1091.120051	120	15	10	M5	39	130	10	750
K1091.180053	K1091.180051	180	15	10	M5	39	190	10	750
K1091.235053	K1091.235051	235	15	10	M5	39	245	10	750

## Ручки бугельные



**Материал:**  
Алюминий.

**Исполнение:**  
Матовый чёрный или естественный цвет анодированный.

**Образец заказа:**  
K1075.088053

**Указание для заказа:**  
Болты крепления входят в комплект поставки.

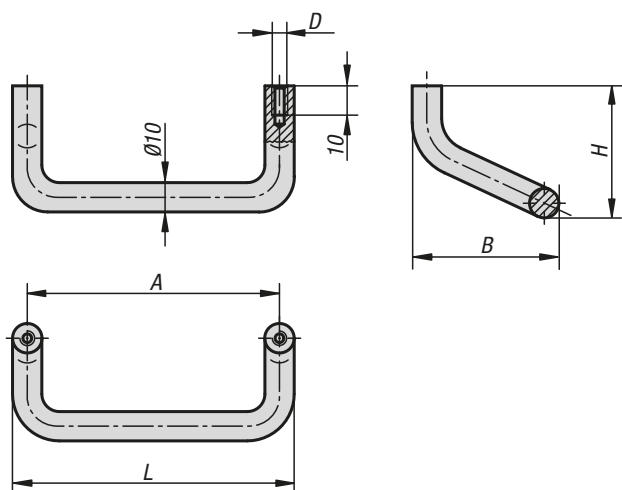
**Монтаж:**  
С обратной стороны.

### KIPR Ручки бугельные

Номер заказа натуральный	Номер заказа чёрный	A	B	B1	D	H	T	Допустимая нагрузка H
K1075.055053	K1075.055051	55	12,2	8	M5	40	10	750
K1075.088053	K1075.088051	88	12,2	8	M5	40	10	750
K1075.120053	K1075.120051	120	12,2	8	M5	40	10	750
K1075.180053	K1075.180051	180	12,2	8	M5	40	10	750
K1075.235053	-	235	12,2	8	M5	40	10	750



## Ручки бугельные угловые



**Материал:**  
Алюминий.

**Исполнение:**  
Матовый чёрный или естественный цвет анодированный.

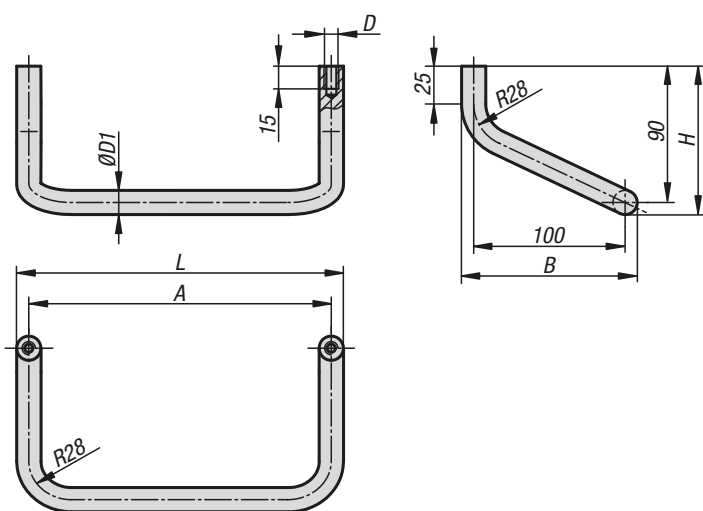
**Образец заказа:**  
K0219.12001

**Монтаж:**  
С обратной стороны.

### KIPR Ручки бугельные угловые

Номер заказа чёрный	Номер заказа натуральный	A	B	D	H	L	Допустимая нагрузка Н
K0219.08601	K0219.08603	86	40	M5	45	96	500
K0219.12001	K0219.12003	120	40	M5	45	130	500
K0219.18001	K0219.18003	180	40	M5	45	190	500

## Ручки бугельные угловые



**Материал:**  
Алюминий округлой формы EN AW-6060.

**Исполнение:**  
шлифованный, обработанный и матово чёрный анодированный.

**Образец заказа:**  
K0229.20016

**Примечание:**  
Посадочные шайбы не входят в поставку.

**Монтаж:**  
С обратной стороны.

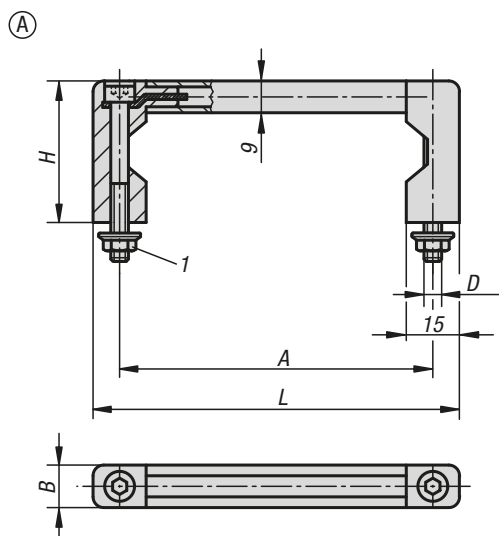
**По запросу:**  
Любая длина ручки.

### KIPR Ручки бугельные угловые

Номер заказа	A	B	D	D1	H	L	Допустимая нагрузка Н	Номер заказа Посадочная шайба
K0229.20016	200	116	M8	16	98	216	1000	K0229.16
K0229.25016	250	116	M8	16	98	266	1000	K0229.16
K0229.30016	300	116	M8	16	98	316	1000	K0229.16
K0229.40016	400	116	M8	16	98	416	1000	K0229.16
K0229.50018	500	118	M8	18	99	518	1000	K0229.18

## Ручки бугельные

19"



**Материал:**

Ручка Алюминий.  
Основание ручки из полиамида, усиленного стекловолокном.

**Исполнение:**

Ручка полуматовая и естественного цвета или чёрного анодированного цвета.  
Основание полуматовое с микроструктурой чёрного цвета.

**Образец заказа:**

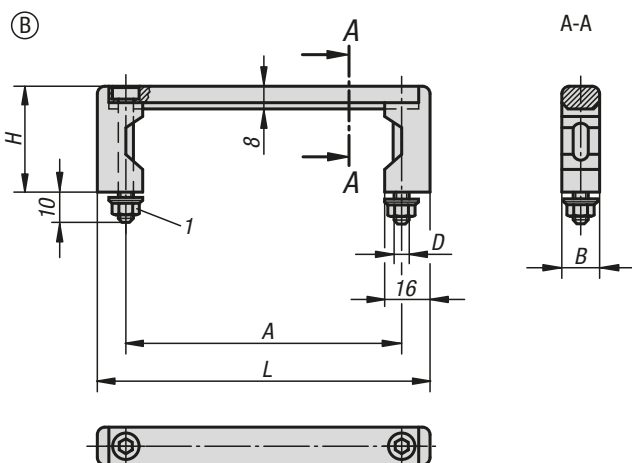
K0216.10001

**Монтаж:**

Со стороны обслуживания.

**Указание на чертеже:**

1) Стопорная зубчатая гайка

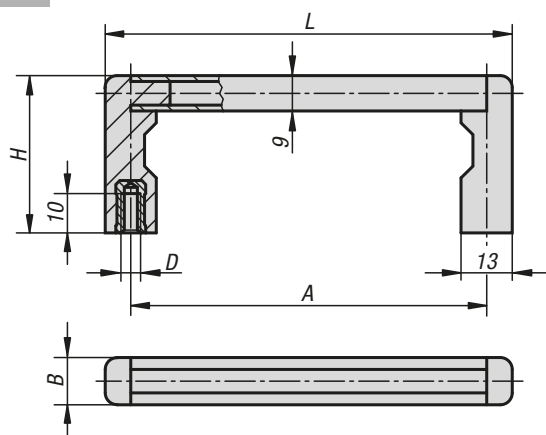


**KIPR Ручки бугельные**

Номер заказа чёрный	Номер заказа натуральный	Форма	A	B	D	H	L	Допустимая нагрузка Н
K0216.05501	K0216.05503	A	55	12	M5	40	70	1000
K0216.08801	K0216.08803	A	88	12	M5	40	103	1000
K0216.10001	K0216.10003	A	100	12	M5	40	115	1000
K0216.12001	K0216.12003	A	120	12	M5	40	135	1000
K0216.18001	K0216.18003	A	180	12	M5	40	195	1000
K0216.23501	K0216.23503	A	235	12	M5	40	250	1000
K0216.055101	K0216.055103	B	55	12	M5	40	75	1000
K0216.088101	K0216.088103	B	88	12	M5	40	108	1000
K0216.100101	K0216.100103	B	100	12	M5	40	120	1000
K0216.120101	K0216.120103	B	120	12	M5	40	140	1000
K0216.180101	K0216.180103	B	180	12	M5	40	200	1000
K0216.235101	K0216.235103	B	235	12	M5	40	255	1000

## Ручки бугельные

19"



### KIPP Ручки бугельные

Номер заказа черный	Номер заказа натуральный	A	B	D	H	L	Допустимая нагрузка Н
K0217.05501	K0217.05503	55	12	M5	40	69	1000
K0217.08801	K0217.08803	88	12	M5	40	102	1000
K0217.10001	K0217.10003	100	12	M5	40	114	1000
K0217.12001	K0217.12003	120	12	M5	40	134	1000
K0217.18001	K0217.18003	180	12	M5	40	194	1000
K0217.23501	K0217.23503	235	12	M5	40	249	1000



**Материал:**  
Ручка алюминий.  
Опоры, высокопрочная пластмасса.

**Исполнение:**  
Ручка естественный цвет или чёрный анодированный.

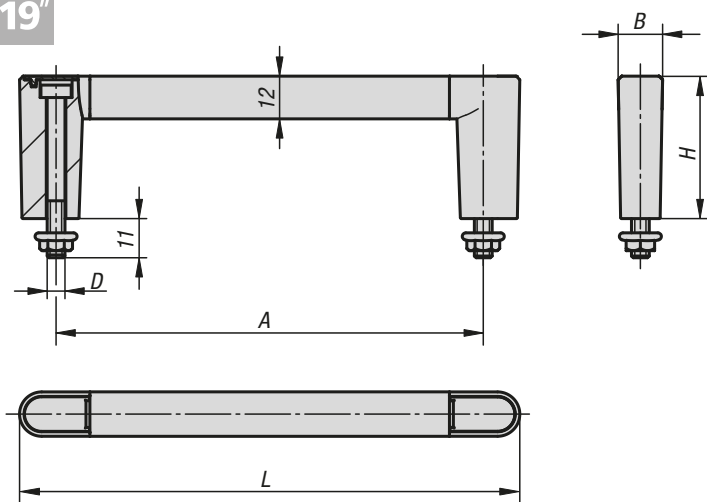
**Образец заказа:**  
K0217.05501

**Монтаж:**  
С обратной стороны.

# K1127

## Дуговые рукоятки

19"



### KIPP Ручки бугельные

Номер заказа черный	Номер заказа натуральный	A	B	D	H	L	Допустимая нагрузка Н
K1127.055201	K1127.055203	55	12,5	M5	40	75,5	1000
K1127.088201	K1127.088203	88	12,5	M5	40	108,5	1000
K1127.100201	K1127.100203	100	12,5	M5	40	120,5	1000
K1127.120201	K1127.120203	120	12,5	M5	40	140,5	1000
K1127.180201	K1127.180203	180	12,5	M5	40	200,5	1000
K1127.235201	K1127.235203	235	12,5	M5	40	255,5	1000



**Материал:**  
Ручка из алюминия.  
Колено ручки и крышка из полиамида 6.  
Болт и гайка с буртиком из стали.

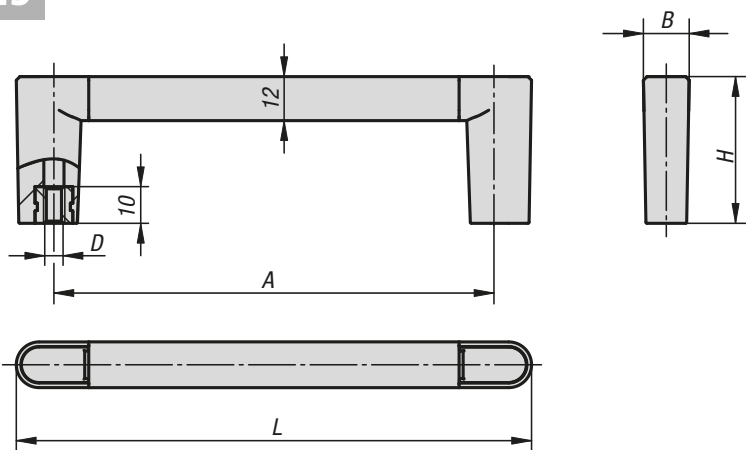
**Исполнение:**  
Ручка натурального цвета или черная анодированная.  
Болт и гайка с буртиком оцинкованы.

**Образец заказа:**  
K1127.120203

**Примечание:**  
— 19"  
— закрытая форма  
— простой монтаж  
— монтаж крышки осуществляется с помощью молотка с мягким бойком

## Ручки бугельные

19"



**Материал:**

Ручка из алюминия.  
 Колено ручки и крышка из полиамида 6.  
 Резьбовая втулка из стали.

**Исполнение:**

Ручка натурального цвета или черная анодированная.  
 Резьбовая втулка оцинкована.

**Образец заказа:**

K1128.120101

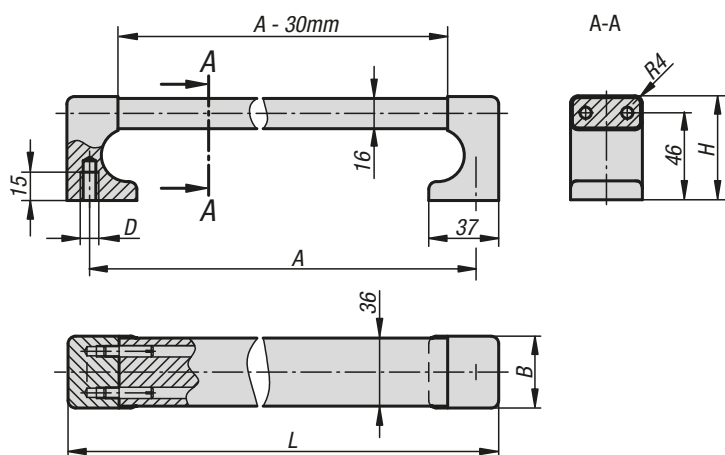
**Примечание:**

- 19"
- закрытая форма
- простой монтаж
- монтаж крышки осуществляется с помощью молотка с мягким бойком

**KIPR Ручки бугельные**

Номер заказа черный	Номер заказа натуральный	A	B	D	H	L	Допустимая нагрузка Н
K1128.055101	K1128.055103	55	12,5	M5	40	75,5	1000
K1128.088101	K1128.088103	88	12,5	M5	40	108,5	1000
K1128.100101	K1128.100103	100	12,5	M5	40	120,5	1000
K1128.120101	K1128.120103	120	12,5	M5	40	140,5	1000
K1128.180101	K1128.180103	180	12,5	M5	40	200,5	1000
K1128.235101	K1128.235103	235	12,5	M5	40	255,5	1000

## Ручки бугельные



**Материал:**

Основание и ручка из алюминия EN AW-6060.  
 Соединительные штифты из нержавеющей стали.

**Исполнение:**

Основание и ручка тонко-шлифованная чёрная или естественный цвет анодированный.

**Образец заказа:**

K0228.250081

**Примечание:**

Эта серия рукояток может использоваться также как защита кромок благодаря массивному типу конструкции.

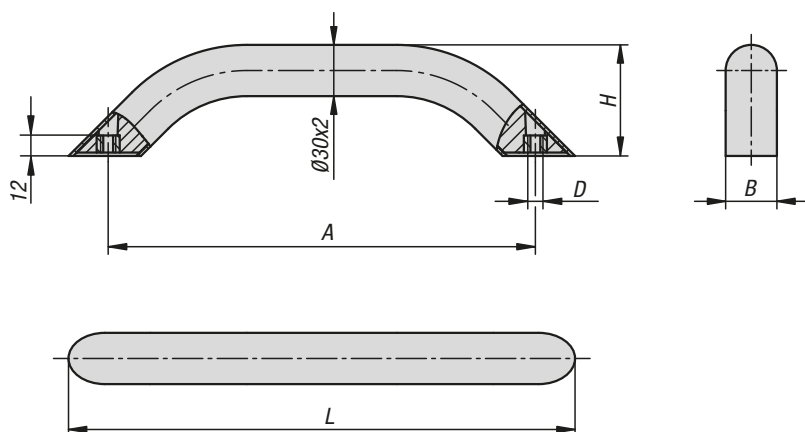
**Монтаж:**

С обратной стороны.

**KIPR Ручки бугельные**

Номер заказа чёрный анодированный	Номер заказа натуральный цвет анодированный	A	B	D	H	L	Допустимая нагрузка Н
K0228.250081	K0228.250083	250	38	M8	55	274	1000
K0228.300081	K0228.300083	300	38	M8	55	324	1000
K0228.400081	K0228.400083	400	38	M8	55	424	1000
K0228.500081	K0228.500083	500	38	M8	55	524	1000
K0228.600081	K0228.600083	600	38	M8	55	624	1000

# Ручки трубчатые круглые из алюминия



Ручка машины впечатляет массивным внешним видом, высокой устойчивостью и минимальным весом. Запатентованная система крепления позволяет осуществлять монтаж с обратной стороны — на передней стороне болтов не будет видно. С износостойчивой поверхностью, подлежащей очистке, ручка оптимально вписывается в окружающую среду.

#### Материал:

Круглая трубка алюминиевая EN AW-6060.  
Резьбовая втулка стальная.

#### Исполнение:

анодированный натурального цвета или с порошковым покрытием чёрного, рубинового RAL 3003 или ярко-красного RAL 3020 цвета

#### Образец заказа:

K0795.300083

#### Примечание:

Крепежный материал не входит в комплект поставки. Для надежной и продолжительной фиксации рекомендуется использовать винты с цилиндрической головкой и внутренним шестигранником и с резьбовым стопорным элементом LONG-LOK.

#### Монтаж:

Закрепить ручку станка можно с обратной стороны. Для этого предусмотрены винты DIN с цилиндрической головкой и внутренним шестигранником или винты с шестигранной головкой с резьбой размером M8.

#### Преимущества:

Солидный внешний вид при небольшом весе.  
Элегантный, неустаревающий дизайн.  
Ручка эргономичной формы.  
Запатентованная система крепления для монтажа на обратной стороне.

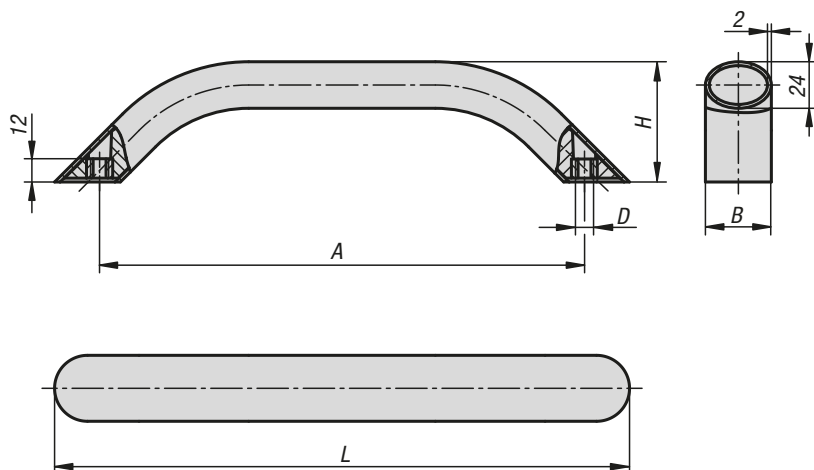
#### Принадлежности:

K0869 Винты с цилиндрической головкой с внутренним шестигранником, DIN 912 / DIN EN ISO 4762, резьбовой стопорный элемент LONG-LOK  
K0869 Винты с цилиндрической головкой с внутренним шестигранником, DIN 912 / DIN EN ISO 4762  
K0871 Болты с шестигранной головкой DIN 933 / DIN EN ISO 4017

## KIPP Ручки трубчатые круглые из алюминия

Номер заказа натуральный анодированный	Номер заказа черный с порошковым покрытием	Номер заказа рубиново-красный RAL 3003 с порошковым покрытием	Номер заказа ярко-красный RAL 3020 с порошковым покрытием	A	B	D	H	L	Допустимая нагрузка Н
K0795.250083	K0795.250081	K0795.2500827	K0795.2500884	250	30	M8	65	296,4	1000
K0795.300083	K0795.300081	K0795.3000827	K0795.3000884	300	30	M8	65	346,4	1000
K0795.400083	K0795.400081	K0795.4000827	K0795.4000884	400	30	M8	65	446,4	1000
K0795.500083	K0795.500081	K0795.5000827	K0795.5000884	500	30	M8	65	546,4	1000

# Ручки трубчатые овалыные из алюминия



Ручка машины впечатляет массивным внешним видом, высокой устойчивостью и минимальным весом. Запатентованная система крепления позволяет осуществлять монтаж с обратной стороны — на передней стороне болтов не будет видно. С износостойчивой поверхностью, подлежащей очистке, ручка оптимально вписывается в окружающую среду.

#### Материал:

Овальная трубка из алюминия EN AW-6060.  
Резьбовая втулка из стали.

#### Исполнение:

анодированный натурального цвета или с порошковым покрытием чёрного, рубинового RAL 3003 или ярко-красного RAL 3020 цвета

#### Образец заказа:

K0796.400083

#### Примечание:

Крепежный материал не входит в комплект поставки. Для надежной и продолжительной фиксации рекомендуется использовать винты с цилиндрической головкой и внутренним шестигранником и с резьбовым стопорным элементом LONG-LOK.

#### Монтаж:

Закрепить ручку станка можно с обратной стороны. Для этого предусмотрены винты DIN с цилиндрической головкой и внутренним шестигранником или винты с шестигранной головкой с резьбой размером M8.

#### Преимущества:

Солидный внешний вид при небольшом весе.  
Элегантный, неустаревающий дизайн.  
Ручка эргономичной формы.  
Запатентованная система крепления для монтажа на обратной стороне.

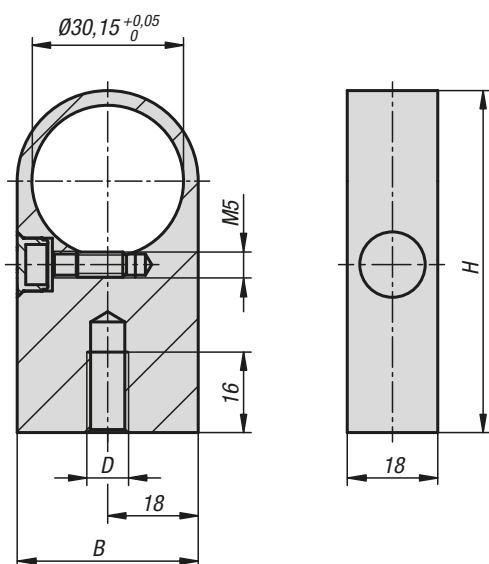
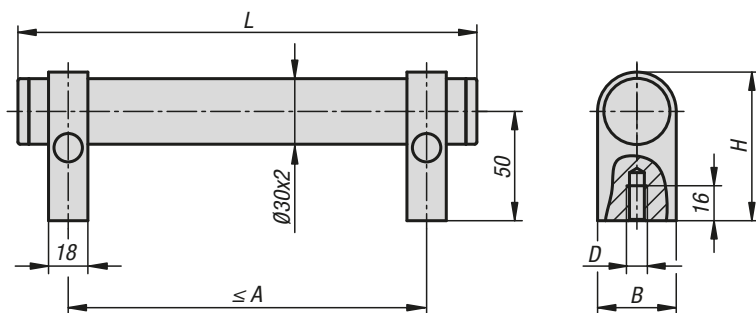
#### Принадлежности:

K0869 Винты с цилиндрической головкой с внутренним шестигранником, DIN 912 / DIN EN ISO 4762, резьбовой стопорный элемент LONG-LOK  
K0869 Винты с цилиндрической головкой с внутренним шестигранником, DIN 912 / DIN EN ISO 4762  
K0871 Болты с шестигранной головкой DIN 933 / DIN EN ISO 4017

## KIPP Ручки трубчатые овалыные из алюминия

Номер заказа натуральный анодированный	Номер заказа черный с порошковым покрытием	Номер заказа рубиново-красный RAL 3003 с порошковым покрытием	Номер заказа ярко-красный RAL 3020 с порошковым покрытием	A	B	D	H	L	Допустимая нагрузка Н
K0796.250083	K0796.250081	K0796.2500827	K0796.2500884	250	34	M8	62	296,4	1000
K0796.300083	K0796.300081	K0796.3000827	K0796.3000884	300	34	M8	62	346,4	1000
K0796.400083	K0796.400081	K0796.4000827	K0796.4000884	400	34	M8	62	446,4	1000
K0796.500083	K0796.500081	K0796.5000827	K0796.5000884	500	34	M8	62	546,4	1000

## Ручки трубчатые регулируемые



**Материал:**  
 Рукоятка EN AW-6060.  
 Держатель EN AW-6063.  
 Защитные колпачки, термопласт.  
 Установочный винт ISO 4766-14H.

**Исполнение:**  
 Рукоятка, натуральный цвет, анодированный.  
 Держатель, натуральный цвет или черный анодированный.  
 Наконечник (рукоятка) черный.  
 Колпачок (держатель) светло-серый или черный.

**Образец заказа:**  
 K1018.2503011

**Примечание:**  
 Ручки трубчатые регулируемые поставляются не смонтированными.  
 Расстояние между осями в трубчатых ручках могут устанавливаться свободно.  
 Рекомендуемое максимальное расстояние между осями приведено в таблице А max.  
 При большой длине или нагрузке можно добавить дополнительные держатели.  
 Держатели поставляются несмонтированными.

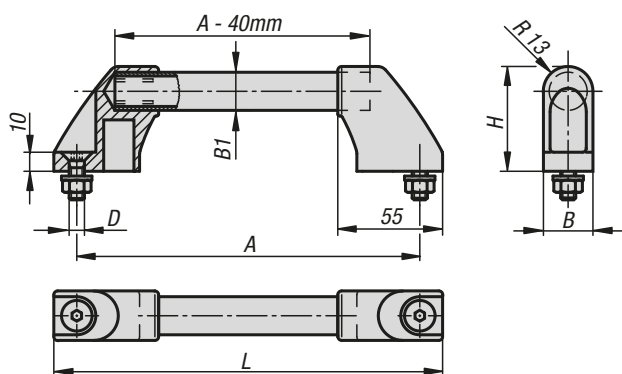
### KIPP Ручки трубчатые регулируемые

Номер заказа	Цвет основы	Цвет компонента	A макс.	B	D	H	L	Допустимая нагрузка Н
K1018.2503011	натуральный цвет анодированный	натуральный цвет анодированный	220	36	M8	68	250	1000
K1018.3003011	натуральный цвет анодированный	натуральный цвет анодированный	270	36	M8	68	300	1000
K1018.4003011	натуральный цвет анодированный	натуральный цвет анодированный	370	36	M8	68	400	1000
K1018.5003011	натуральный цвет анодированный	натуральный цвет анодированный	470	36	M8	68	500	1000
K1018.6003011	натуральный цвет анодированный	натуральный цвет анодированный	570	36	M8	68	600	1000
K1018.2503012	натуральный цвет анодированный	чёрный анодированный	220	36	M8	68	250	1000
K1018.3003012	натуральный цвет анодированный	чёрный анодированный	270	36	M8	68	300	1000
K1018.4003012	натуральный цвет анодированный	чёрный анодированный	370	36	M8	68	400	1000
K1018.5003012	натуральный цвет анодированный	чёрный анодированный	470	36	M8	68	500	1000
K1018.6003012	натуральный цвет анодированный	чёрный анодированный	570	36	M8	68	600	1000

### KIPP Держатели

Номер заказа	Цвет основы	B	D	H
K1018.08301	натуральный цвет анодированный	36	M8	68
K1018.08302	чёрный анодированный	36	M8	68

## Ручки трубчатые



### Материал:

Боковые плечи термопласт, усиленный стеклянными шариками чёрный. Соединительная трубка, алюминий.

### Исполнение:

Штанга ручки шлифованная и анодированная в натуральный цвет  
Штанга ручки с рифленным полимерным покрытием, черного цвета

### Образец заказа:

K0210.200

### Примечание:

Основания рукоятки в области крепления трубки имеют 4 стопорных элемента. При установке соединительной трубы её необходимо зачистить и точно установить в предназначенное для неё место. Черные оцинкованные крепёжные болты, а также соответствующие шайбы и гайки поставляются в комплекте.

### Монтаж:

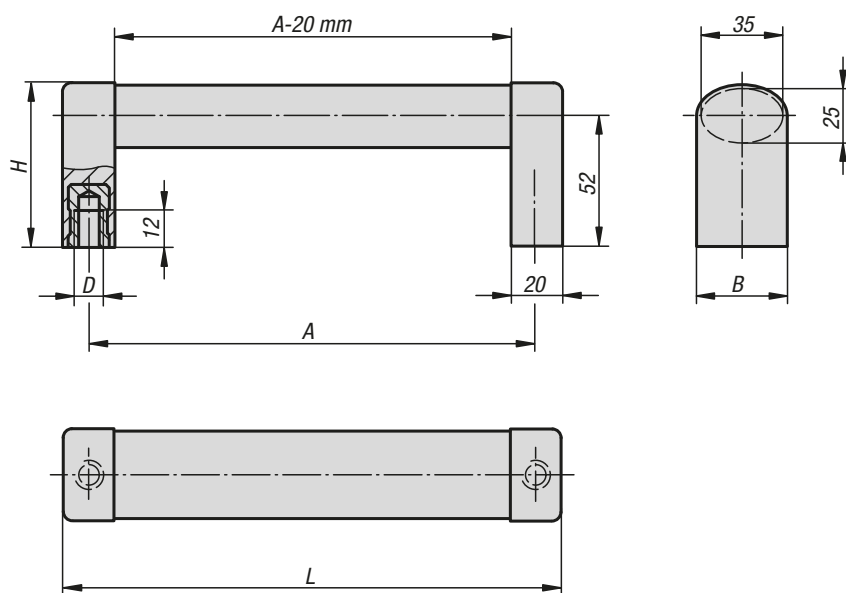
Со стороны обслуживания.

## KIPP Ручки трубчатые

Номер заказа отшлифована и имеет анодированное покрытие	Номер заказа Полимерное покрытие, рифленое	A	B	B1	D	H	L	Допустимая нагрузка Н
K0210.180	K0210.1803	180	26	20X2	M8x20	55	204	500
K0210.200	K0210.2003	200	26	20X2	M8x20	55	224	500
K0210.250	K0210.2503	250	26	20X2	M8x20	55	274	500
K0210.300	K0210.3003	300	26	20X2	M8x20	55	324	500
K0210.350	K0210.3503	350	26	20X2	M8x20	55	374	500
K0210.400	K0210.4003	400	26	20X2	M8x20	55	424	500
K0210.500	K0210.5003	500	26	20X2	M8x20	55	524	500
K0210.600	K0210.6003	600	26	20X2	M8x20	55	624	500



## Ручки трубчатые

**Материал:**

Ручка, алюминиевая EN AW-6060.  
 Основание ручки, полиамид, усиленная  
 стекловолокном.  
 Втулка резьбовая, латунь.  
 Зажимная втулка из нержавеющей стали.

**Исполнение:**

Ручка естественный цвет или чёрный  
 анодированный.  
 Основание, алюминиевая окраска или чёрного  
 цвета.

**Образец заказа:**

K0211.1200081

**Примечание:**

Соединяемая овальная рукоятка. конструкция с  
 пластмассовыми основаниями и овальной трубкой  
 из алюминия.

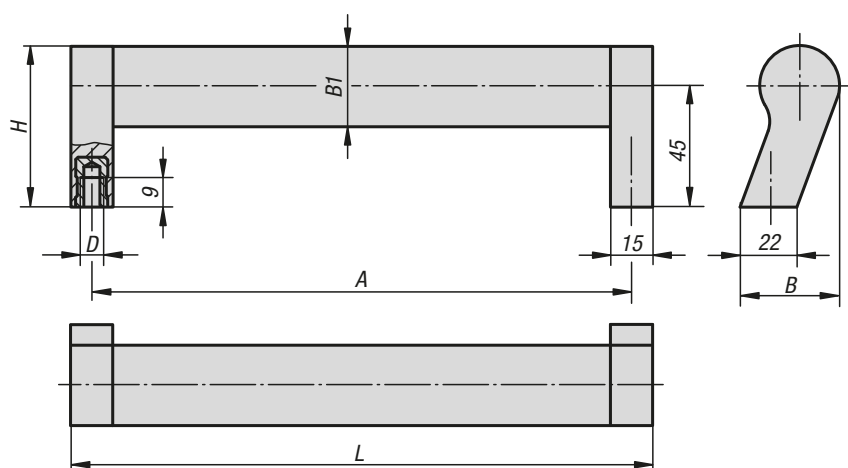
**Монтаж:**

С обратной стороны.

## KIPR Ручки трубчатые

Номер заказа	Цвет основы	Цвет компонента	A	B	D	H	L	Допустимая нагрузка Н
K0211.1200081	натуральный	алюминиевый цвет	200	36	M8	65	220	1000
K0211.1250081	натуральный	алюминиевый цвет	250	36	M8	65	270	1000
K0211.1300081	натуральный	алюминиевый цвет	300	36	M8	65	320	1000
K0211.1400081	натуральный	алюминиевый цвет	400	36	M8	65	420	1000
K0211.1500081	натуральный	алюминиевый цвет	500	36	M8	65	520	1000
K0211.1200082	натуральный	чёрный	200	36	M8	65	220	1000
K0211.1250082	натуральный	чёрный	250	36	M8	65	270	1000
K0211.1300082	натуральный	чёрный	300	36	M8	65	320	1000
K0211.1400082	натуральный	чёрный	400	36	M8	65	420	1000
K0211.1500082	натуральный	чёрный	500	36	M8	65	520	1000
K0211.1200083	чёрный	чёрный	200	36	M8	65	220	1000
K0211.1250083	чёрный	чёрный	250	36	M8	65	270	1000
K0211.1300083	чёрный	чёрный	300	36	M8	65	320	1000
K0211.1400083	чёрный	чёрный	400	36	M8	65	420	1000
K0211.1500083	чёрный	чёрный	500	36	M8	65	520	1000

## Ручки трубчатые наклонно расположенные



**Материал:**

Соединительная трубка из алюминия EN AW-6060.  
Стойка ручки — полиамид, усиленный  
стекловолокном.  
Втулка резьбовая, латунь.

**Исполнение:**

Соединительная трубка, матовая, анодированная.  
Стойка ручки чёрная.

**Образец заказа:**

K0212.2150061

**Примечание:**

Наклонная рукоятка в современно-промышленном  
дизайне. Точная посадка трубки на пластмассовой  
цапфе за счёт зажимов.

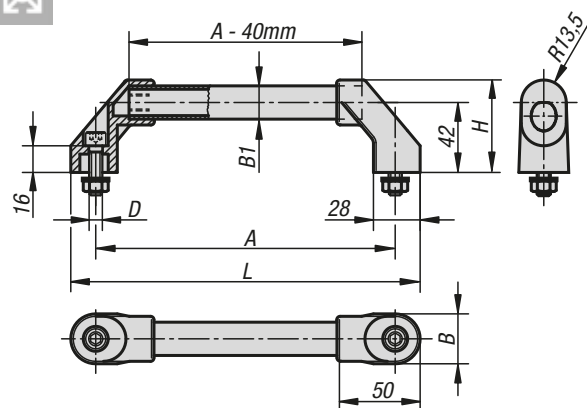
**Монтаж:**

С обратной стороны.

**KIPR Ручки трубчатые, наклонно расположенные**

Номер заказа	A	B	B1	D	H	L	Допустимая нагрузка Н
K0212.2150061	150	37	30X1,5	M6	60	165	800
K0212.2200061	200	37	30X1,5	M6	60	215	800
K0212.2250061	250	37	30X1,5	M6	60	265	800
K0212.2300061	300	37	30X1,5	M6	60	315	800
K0212.2350061	350	37	30X1,5	M6	60	365	800
K0212.2400061	400	37	30X1,5	M6	60	415	800

## Ручки трубчатые



**Материал:**

Боковые плечи термопласт, усиленный стеклянными  
шариками чёрный. Алюминиевая соединительная  
трубка EN AW-6060.

**Исполнение:**

Штанга ручки шлифованная и анодированная в  
натуральный цвет  
Штанга ручки с рифленным полимерным покрытием,  
чёрного цвета

**Образец заказа:**

K0221.3001

**Примечание:**

Основания рукоятки в области крепления трубки  
имеют 4 стопорных элемента. При установке  
соединительной трубы её необходимо зачистить и  
точно установить в предназначенное для неё место.  
Чёрные оцинкованные крепёжные болты, а также  
соответствующие шайбы и гайки поставляются в  
комплекте.

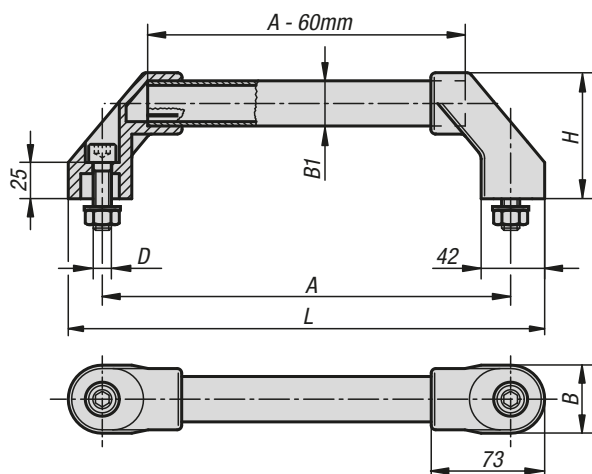
**Монтаж:**

Со стороны обслуживания.

**KIPR Ручки трубчатые**

Номер заказа отшлифована и имеет анодированное покрытие	Номер заказа Полимерное покрытие, рифленое	A	B	B1	D	H	L	Допустимая нагрузка Н
K0221.1801	K0221.1802	180	30	20X2	M8X30	55,5	210	1000
K0221.2001	K0221.2002	200	30	20X2	M8X30	55,5	230	1000
K0221.2501	K0221.2502	250	30	20X2	M8X30	55,5	280	1000
K0221.3001	K0221.3002	300	30	20X2	M8X30	55,5	330	1000
K0221.3501	K0221.3502	350	30	20X2	M8X30	55,5	380	1000
K0221.4001	K0221.4002	400	30	20X2	M8X30	55,5	430	1000
K0221.5001	K0221.5002	500	30	20X2	M8X30	55,5	530	1000
K0221.6001	K0221.6002	600	30	20X2	M8X30	55,5	630	1000

## Ручки трубчатые



### Материал:

Боковые плечи термопласт, усиленный стеклянными шариками чёрный.  
Соединительная трубка, алюминий EN AW-6060 или сталь 1.4301.

### Исполнение:

Штанга ручки: алюминий, шлифованный и анодированный натурального цвета или с рифленным полимерным покрытием.  
Штанга ручки: нержавеющая сталь, тонко-шлифованная.

### Образец заказа:

K0222.3501

### Примечание:

На кронштейнах ручки в зоне закрепления штанги имеется 4 монтажных гребенки. При вдавливании штанги ручки они отламываются, обеспечивая таким образом точность ее посадки.  
Черные оцинкованные крепежные винты, соответствующие плоские шайбы и гайки поставляются в комплекте.

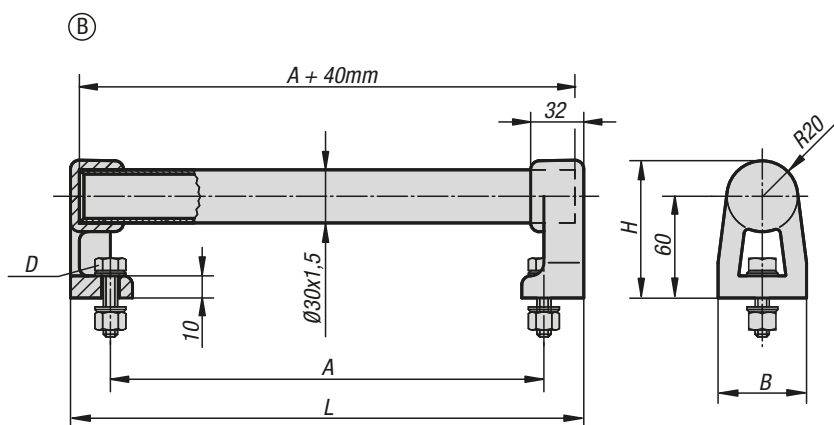
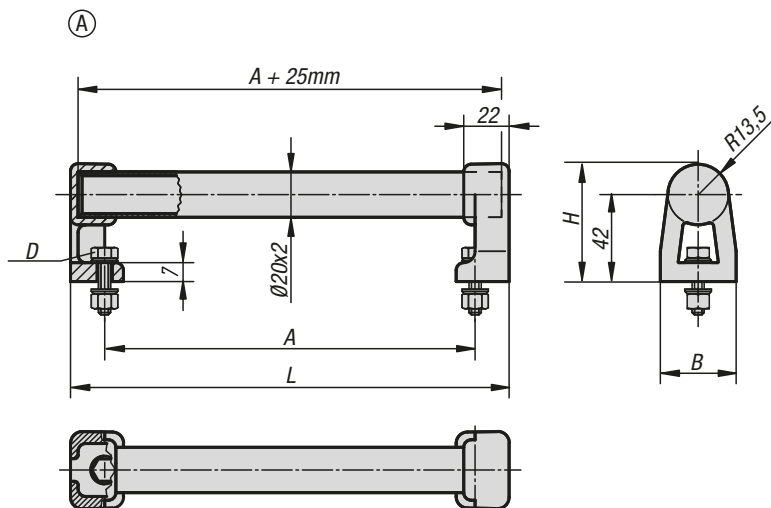
### Монтаж:

Со стороны обслуживания.

## KIPP Ручки трубчатые

Номер заказа Алюминий отшлифована и имеет анодированное покрытие	Номер заказа Алюминий Полимерное покрытие, рифленое	Номер заказа Нержавеющая сталь	A	B	B1	D	H	L	Допустимая нагрузка Н
K0222.2501	K0222.2502	K0222.2503	250	44	30X1,5	M10x45	80	294	1000
K0222.3001	K0222.3002	K0222.3003	300	44	30X1,5	M10x45	80	344	1000
K0222.3501	K0222.3502	K0222.3503	350	44	30X1,5	M10x45	80	394	1000
K0222.4001	K0222.4002	K0222.4003	400	44	30X1,5	M10x45	80	444	1000
K0222.5001	K0222.5002	K0222.5003	500	44	30X1,5	M10x45	80	544	1000
K0222.6001	K0222.6002	K0222.6003	600	44	30X1,5	M10x45	80	644	1000

## Ручки трубчатые



**Материал:**

Соединительная трубка из алюминия EN AW-6060. Основание ручки из полиамида, усиленная стекловолокном.

**Исполнение:**

Соединительная трубка, анодированная в натуральный цвет или с рифленным полимерным покрытием, цвет черный.

**Образец заказа:**

K0223.150203

**Примечание:**

Основания рукоятки в области крепления трубки имеют 2 или 4 PVC-заклинивающих элемента. При установке соединительной трубы её необходимо зачистить и точно установить в предназначенное для неё место.

Черные оцинкованные крепёжные болты, а также соответствующие шайбы и гайки поставляются в комплекте.

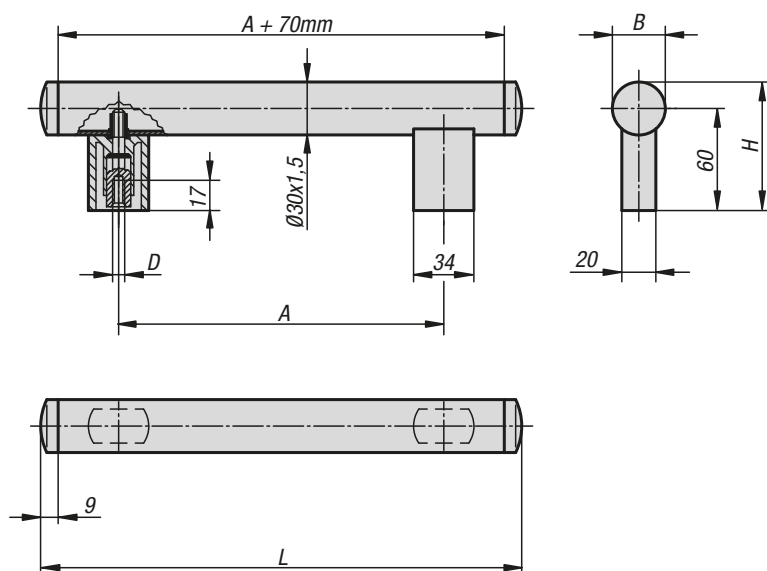
**Монтаж:**

Со стороны обслуживания.

### KIPP Ручки трубчатые

Номер заказа натуральный	Номер заказа черный	Форма	A	B	D	H	L	Допустимая нагрузка H
K0223.150203	K0223.150202	A	150	32	M5x20	55,5	184	1000
K0223.200203	K0223.200202	A	200	32	M5x20	55,5	234	1000
K0223.300203	K0223.300202	A	300	32	M5x20	55,5	334	1000
K0223.400203	K0223.400202	A	400	32	M5x20	55,5	434	1000
K0223.500203	K0223.500202	A	500	32	M5x20	55,5	534	1000
K0223.150303	K0223.150302	B	150	48	M8x25	80	200	1000
K0223.200303	K0223.200302	B	200	48	M8x25	80	250	1000
K0223.300303	K0223.300302	B	300	48	M8x25	80	350	1000
K0223.400303	K0223.400302	B	400	48	M8x25	80	450	1000
K0223.500303	K0223.500302	B	500	48	M8x25	80	550	1000

## Ручки трубчатые



### Материал:

Опора и колпачковая пробка полиамид усиленный. Алюминиевая соединительная трубка, EN AW-6060.

### Исполнение:

Соединительная трубка тонко-Соединительная трубка тонко-шлифованная, естественного цвета или чёрный анодированный. Опора и колпачковая пробка, полуматовая с тонкой структурой, чёрного цвета.

### Образец заказа:

K0224.200061

### Примечание:

Благодаря применению неразъемной гайки обеспечивается прочное соединение основания и трубки.

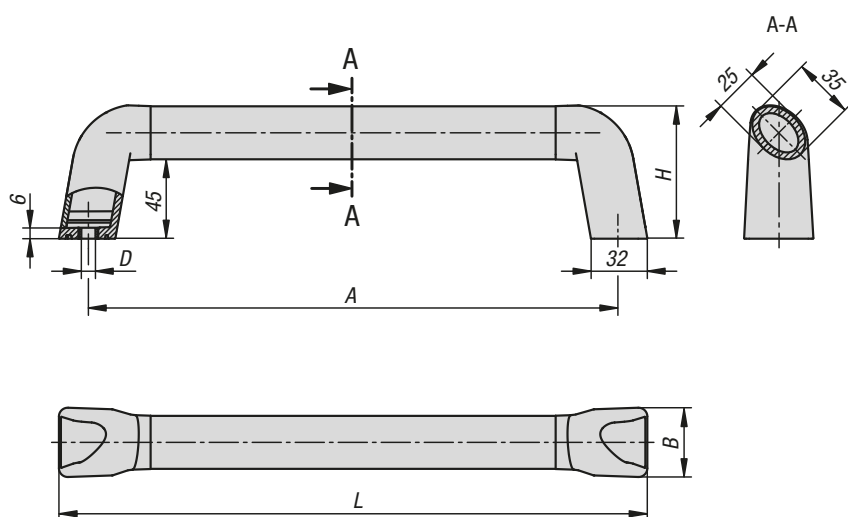
### Монтаж:

С обратной стороны.

## KIPR Ручки трубчатые

Номер заказа	Цвет основы	A	B	D	H	L	Допустимая нагрузка Н
K0224.200061	чёрный анодированный	200	30	M6	75	288	800
K0224.250061	чёрный анодированный	250	30	M6	75	338	800
K0224.300061	чёрный анодированный	300	30	M6	75	388	800
K0224.400061	чёрный анодированный	400	30	M6	75	488	800
K0224.500061	чёрный анодированный	500	30	M6	75	588	800
K0224.200063	натуральный цвет анодированный	200	30	M6	75	288	800
K0224.250063	натуральный цвет анодированный	250	30	M6	75	338	800
K0224.300063	натуральный цвет анодированный	300	30	M6	75	388	800
K0224.400063	натуральный цвет анодированный	400	30	M6	75	488	800
K0224.500063	натуральный цвет анодированный	500	30	M6	75	588	800

# Ручки трубчатые Vighand



Трубчатая ручка Vighand новой конструкции обеспечивает надежность и комфорт при держании за счет эргономичной овальной формы и подобранного размера трубки. Ручка отличается современным и элегантным дизайном и благодаря разнообразным расцветкам оптимально подходит к окружающему оборудованию.

#### Материал:

Овальная труба, алюминий.  
Концевые элементы, термопласт: полиамид.  
Заглушки, термопласт: полиамид.  
Зажимные втулки, нержавеющая сталь.

#### Исполнение:

Овальная труба с порошковым (блестящим) покрытием черно-серого цвета, анодированная в черный (матовый) цвет и анодированная в натуральный (матовый) цвет. Концевые элементы черно-серого цвета RAL 7021. Заглушки в цветовых вариантах: черно-серый RAL 7021, чисто-оранжевый RAL 2004, желтый рапс RAL 1021, транспортный красный RAL 3020, сигнальный зеленый RAL 6032 и транспортный синий RAL 5017.

#### Образец заказа:

K1445.18084 (цвет крышки красный)

#### Указание для заказа:

Δ Здесь необходимо указать желаемый цветовой код.

#### Примечание:

Крепежный материал не входит в комплект поставки. Для надежной и продолжительной фиксации рекомендуется использовать винт с цилиндрической головкой, шестигранным углублением и резьбовым стопорным элементом.

#### Диапазон температур:

Постоянная температура эксплуатации макс. 100 °С.  
Кратковременная температура эксплуатации макс. 180 °С.

#### Монтаж:

Конструктивная форма концевых элементов позволяет выполнить крепление трубчатой ручки с лицевой и обратной стороны. Для этого предусмотрены винты DIN с цилиндрической головкой и внутренним шестигранником или винты с шестигранной головкой с резьбой типоразмера M8. Заглушки по завершении монтажа вдавливаются вручную. На заглушках с обеих сторон предусмотрены пазы, чтобы обеспечить возможность разборки отверткой без повреждения последних.

#### По запросу:

Размер „А“ возможен специальной длины.

### Принадлежности:

K0869 Винты с цилиндрической головкой и шестигранным углублением, DIN 912/DIN EN ISO 4762 с резьбовым стопорным элементом

K0869 Винты с цилиндрической головкой и шестигранным углублением, DIN 912/DIN EN ISO 4762

K0871 Болты с шестигранной головкой DIN 933/DIN EN ISO 4017

K1145 Шестигранные гайки DIN 934/DIN EN ISO 4032/DIN EN 24032

K0868 Шайбы DIN 125/DIN EN ISO 7089, форма A

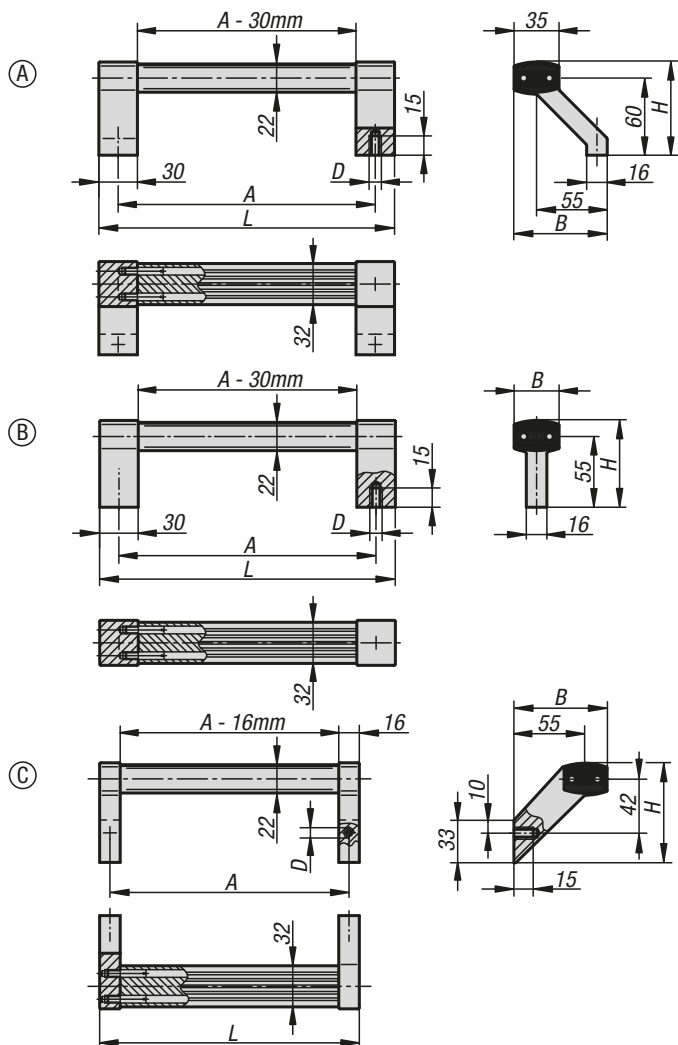
### Цветовая кодировка



### KIPR Ручки трубчатые Bighand

Номер заказа чёрно-серый	Номер заказа чёрный	Номер заказа натуральный	A	B	D	H	L	Допустимая нагрузка H
K1445.180Δ	K1445.18001Δ	K1445.18003Δ	180	39,2	8	75,5	213,4	1000
K1445.200Δ	K1445.20001Δ	K1445.20003Δ	200	39,2	8	75,5	233,4	1000
K1445.250Δ	K1445.25001Δ	K1445.25003Δ	250	39,2	8	75,5	283,4	1000
K1445.300Δ	K1445.30001Δ	K1445.30003Δ	300	39,2	8	75,5	333,4	1000
K1445.350Δ	K1445.35001Δ	K1445.35003Δ	350	39,2	8	75,5	383,4	1000
K1445.400Δ	K1445.40001Δ	K1445.40003Δ	400	39,2	8	75,5	433,4	1000
K1445.500Δ	K1445.50001Δ	K1445.50003Δ	500	39,2	8	75,5	533,4	1000
K1445.600Δ	K1445.60001Δ	K1445.60003Δ	600	39,2	8	75,5	633,4	1000

## Ручки трубчатые



### Материал:

Основание и ручка из алюминия EN AW-6060.  
Соединительные штифты из нержавеющей стали.

### Исполнение:

Основание ручки, обработанное и полублестящее, черного цвета, анодированное.  
Ручка, защищенная, натурального цвета, анодированная или титанового цвета с порошковым покрытием.

### Образец заказа:

K0131.2000811

### Примечание:

Ручки трубчатые отличаются массивной конструкцией и высокой допустимой нагрузкой. Оцинкованные болты M8×16 с шестигранной головкой по DIN 933 и оцинкованные подкладочные шайбы по DIN EN ISO 7089 входят в комплект поставки.

### Монтаж:

С обратной стороны.

### KIPP Ручки трубчатые, форма А

Номер заказа	Номер заказа	Номер заказа	A	B	D	H	L	Допустимая нагрузка Н
Ручка чёрного цвета, анодированная	Ручка титанового цвета с порошковым покрытием	Ручка естественного цвета, анодированная						
K0131.2000811	K0131.2000812	K0131.2000813	200	72,5	M8	72,5	230	1000
K0131.3000811	K0131.3000812	K0131.3000813	300	72,5	M8	72,5	330	1000
K0131.4000811	K0131.4000812	K0131.4000813	400	72,5	M8	72,5	430	1000
K0131.5000811	K0131.5000812	K0131.5000813	500	72,5	M8	72,5	530	1000

### KIPP Ручки трубчатые, форма В

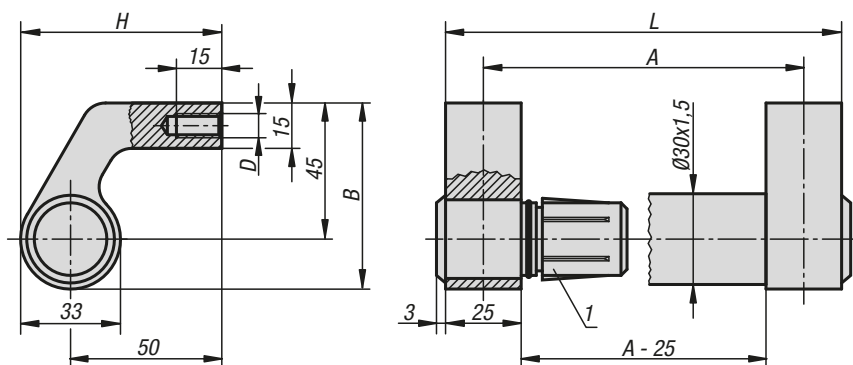
Номер заказа	Номер заказа	Номер заказа	A	B	D	H	L	Допустимая нагрузка Н
Ручка чёрного цвета, анодированная	Ручка титанового цвета с порошковым покрытием	Ручка естественного цвета, анодированная						
K0131.2000821	K0131.2000822	K0131.2000823	200	35	M8	67,5	230	1000
K0131.3000821	K0131.3000822	K0131.3000823	300	35	M8	67,5	330	1000
K0131.4000821	K0131.4000822	K0131.4000823	400	35	M8	67,5	430	1000
K0131.5000821	K0131.5000822	K0131.5000823	500	35	M8	67,5	530	1000

### KIPP Ручки трубчатые, форма С

Номер заказа	Номер заказа	Номер заказа	A	B	D	H	L	Допустимая нагрузка Н
Ручка чёрного цвета, анодированная	Ручка титанового цвета с порошковым покрытием	Ручка естественного цвета, анодированная						
K0131.2000831	K0131.2000832	K0131.2000833	200	72,5	M8	77,5	216	1000
K0131.3000831	K0131.3000832	K0131.3000833	300	72,5	M8	77,5	316	1000
K0131.4000831	K0131.4000832	K0131.4000833	400	72,5	M8	77,5	416	1000
K0131.5000831	K0131.5000832	K0131.5000833	500	72,5	M8	77,5	516	1000



# Ручки трубчатые угловые



**Материал:**

Основание ручки EN AW-6060 прессованный. Комплект втулок, термопласт, усиленный стеклянными шариками. Соединительная трубка EN AW-6060.

**Исполнение:**

Основания ручки матовые черного цвета анодированные. Комплект чёрных втулок. Хорошо шлифованная и анодированная соединительная трубка с порошковым покрытием или с рифлёным полимерным покрытием чёрного цвета.

**Образец заказа:**

K0132.3001

**Примечание:**

От отображенной узловой системы мы поставляем ручки или также предварительно смонтированные основания и сочленения для трубок по заказу клиента. Брызгонепроницаемое и очень прочное сочленение между основанием и соединительной трубой.

**Монтаж:**

С обратной стороны.

**По запросу:**

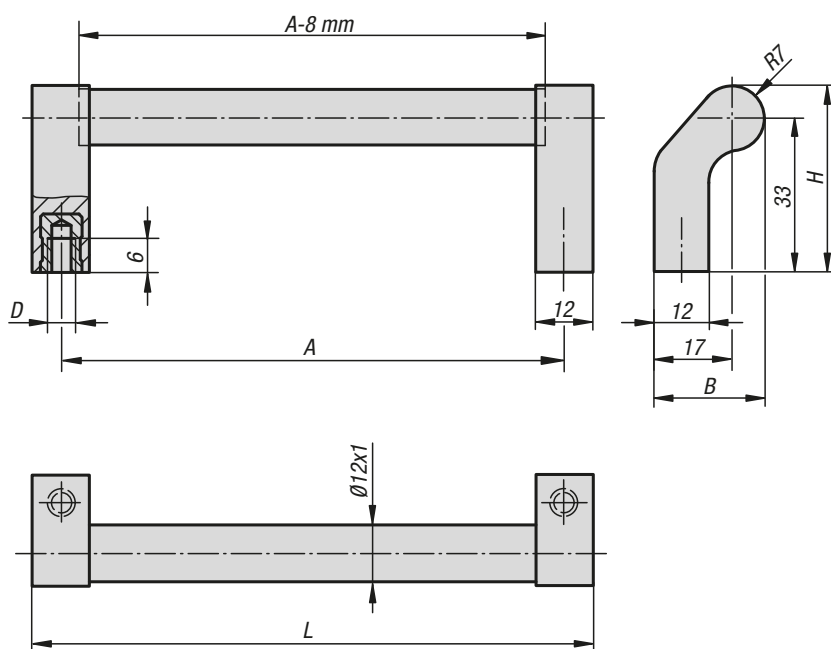
Опоры для труб большой длины.

**Указание на чертеже:**

1) Втулка

## KIPP Ручки трубчатые угловые

Номер заказа натуральный цвет анодированный	Номер заказа чёрный анодированный	Номер заказа чёрное порошковое покрытие	Номер заказа чёрная пластмасса с рифлением	A	B	D	H	L	Допустимая нагрузка Н
K0132.2001	K0132.2002	K0132.2003	K0132.2004	200	61,5	M8	66,5	225	1000
K0132.2501	K0132.2502	K0132.2503	K0132.2504	250	61,5	M8	66,5	275	1000
K0132.3001	K0132.3002	K0132.3003	K0132.3004	300	61,5	M8	66,5	325	1000
K0132.3501	K0132.3502	K0132.3503	K0132.3504	350	61,5	M8	66,5	375	1000
K0132.4001	K0132.4002	K0132.4003	K0132.4004	400	61,5	M8	66,5	425	1000
K0132.5001	K0132.5002	K0132.5003	K0132.5004	500	61,5	M8	66,5	525	1000
K0132.6001	K0132.6002	K0132.6003	K0132.6004	600	61,5	M8	66,5	625	1000

**Материал:**

Соединительная трубка, алюминиевая EN AW-6060 или из нержавеющей стали 1.4301.

Основание ручки, полиамид, усиленный стекловолокном.

Втулка резьбовая, латунь.

**Исполнение:**

Соединительная трубка естественного цвета или чёрного анодированного цвета или хорошо отшлифованная нержавеющая сталь.

Основание матово-чёрного цвета.

**Образец заказа:**

K0235.088041

**Примечание:**

Точная посадка трубки на пластмассовое колено при помощи зажимов.

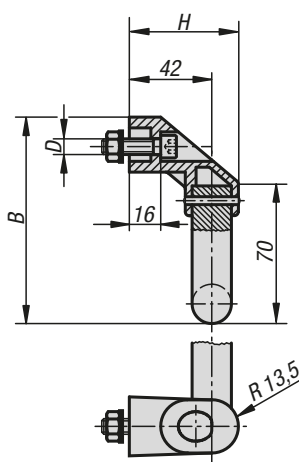
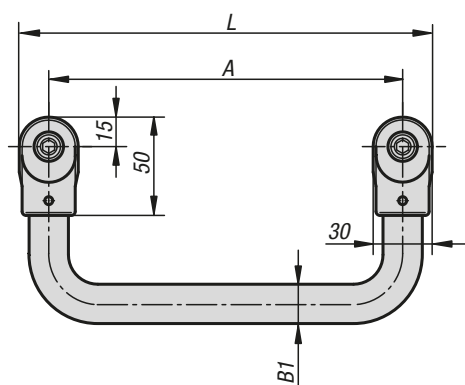
**Монтаж:**

С обратной стороны.

**KIPR Ручки трубчатые угловые**

Номер заказа	Материал основы	Цвет основы	A	B	D	H	L	Допустимая нагрузка Н
K0235.088041	Алюминий	натуральный цвет анодированный	88	24	M4	40	100	200
K0235.096041	Алюминий	натуральный цвет анодированный	96	24	M4	40	108	200
K0235.120041	Алюминий	натуральный цвет анодированный	120	24	M4	40	132	200
K0235.128041	Алюминий	натуральный цвет анодированный	128	24	M4	40	140	200
K0235.160041	Алюминий	натуральный цвет анодированный	160	24	M4	40	172	200
K0235.180041	Алюминий	натуральный цвет анодированный	180	24	M4	40	192	200
K0235.088042	Алюминий	чёрный анодированный	88	24	M4	40	100	200
K0235.096042	Алюминий	чёрный анодированный	96	24	M4	40	108	200
K0235.120042	Алюминий	чёрный анодированный	120	24	M4	40	132	200
K0235.128042	Алюминий	чёрный анодированный	128	24	M4	40	140	200
K0235.160042	Алюминий	чёрный анодированный	160	24	M4	40	172	200
K0235.180042	Алюминий	чёрный анодированный	180	24	M4	40	192	200
K0235.088043	Нержавеющая сталь	шлифованный	88	24	M4	40	100	200
K0235.096043	Нержавеющая сталь	шлифованный	96	24	M4	40	108	200
K0235.120043	Нержавеющая сталь	шлифованный	120	24	M4	40	132	200
K0235.128043	Нержавеющая сталь	шлифованный	128	24	M4	40	140	200
K0235.160043	Нержавеющая сталь	шлифованный	160	24	M4	40	172	200
K0235.180043	Нержавеющая сталь	шлифованный	180	24	M4	40	192	200

## Ручки трубчатые угловые



**Материал:**

Боковые элементы из термопласта, усиленного стеклянными шарами.  
Соединительная трубка из алюминия.

**Исполнение:**

Термопласт, цвет черный.  
Алюминий, анодированный.

**Образец заказа:**

K0220.3002

**Примечание:**

Основания рукоятки закреплены штифтом с алюминиевой соединительной трубкой. Винты с цилиндрической головкой с внутренним оцинкованным шестигранником черного цвета, гайками и шайбами поставляются в комплекте.

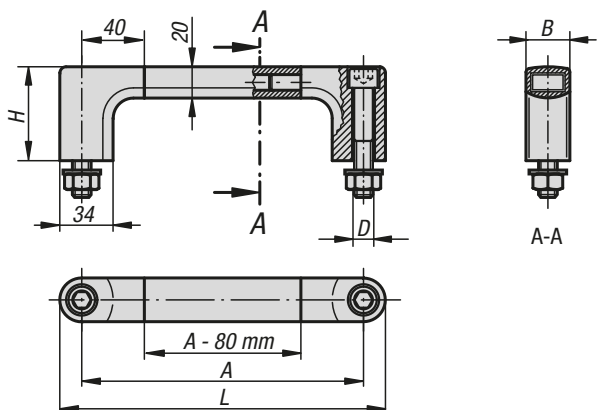
**Монтаж:**

Со стороны обслуживания.

### KIPR Ручки трубчатые угловые

Номер заказа натуральный	Номер заказа черный	A	B	B1	D	H	L	Допустимая нагрузка Н
K0220.2001	K0220.2002	200	115	20	M8x30	55,5	230	800
K0220.2501	K0220.2502	250	115	20	M8x30	55,5	280	800
K0220.3001	K0220.3002	300	115	20	M8x30	55,5	330	800
K0220.3501	K0220.3502	350	115	20	M8x30	55,5	380	800
K0220.4001	K0220.4002	400	115	20	M8x30	55,5	430	800

## Ручки трубчатые



**Материал:**  
Алюминий.

**Исполнение:**  
Стержень чёрный с порошковым покрытием. Ручка естественный цвет анодированный.

**Образец заказа:**  
K0209.300

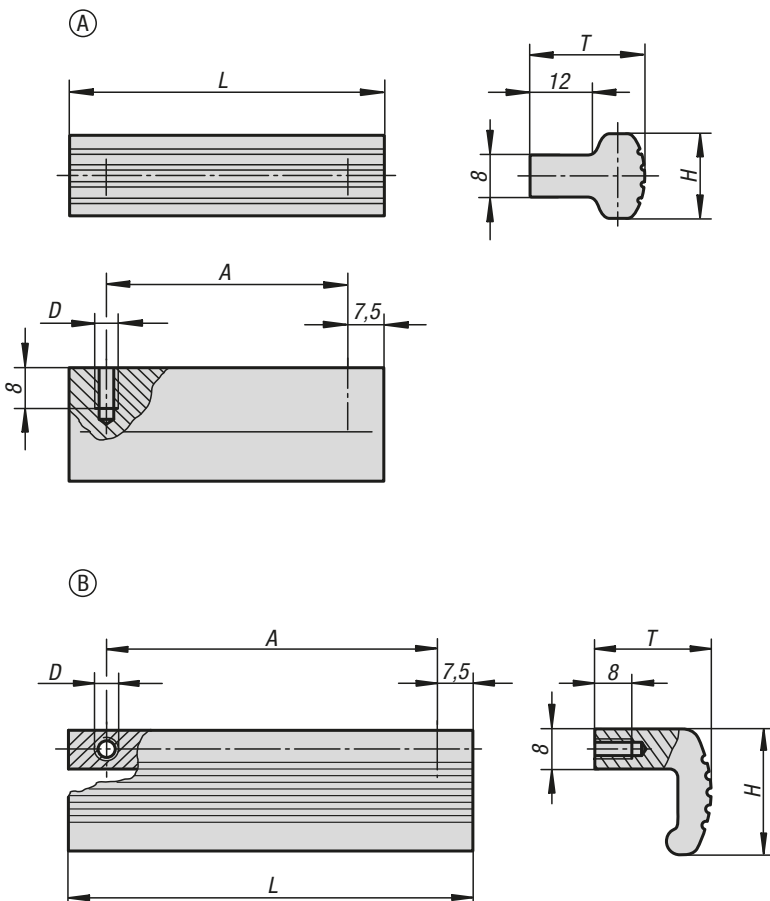
**Примечание:**  
Чёрные оцинкованные крепёжные болты с внутренним шестигранником M12x70, а также подходящие шайбы и гайки поставляются в комплекте.

**Монтаж:**  
Со стороны обслуживания.

### KIPR Ручки трубчатые

Номер заказа	A	B	D	H	L	Допустимая нагрузка Н
K0209.180	180	28	M12	60	208	1000
K0209.200	200	28	M12	60	228	1000
K0209.250	250	28	M12	60	278	1000
K0209.300	300	28	M12	60	328	1000
K0209.350	350	28	M12	60	378	1000
K0209.400	400	28	M12	60	428	1000
K0209.500	500	28	M12	60	528	1000
K0209.600	600	28	M12	60	628	1000

## Ручки профильные



**Материал:**  
Профиль алюминий EN AW-6060.

**Исполнение:**  
Алюминиевый профиль, гладко шлифованный, матовый натурального цвета или черного анодированного цвета.

**Образец заказа:**  
K0232.10301

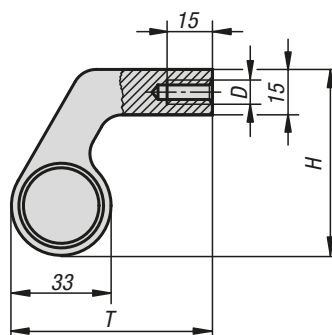
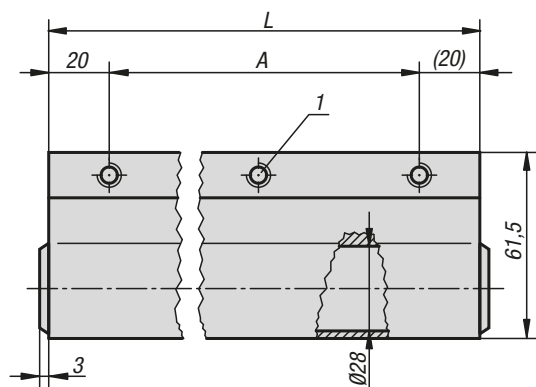
**Монтаж:**  
С обратной стороны.

**По запросу:**  
Любая другая длина.

### KIPR Ручки профильные

Номер заказа натуральный цвет анодированный	Номер заказа чёрный анодированный	Форма	A	D	H	L	T	Допустимая нагрузка Н
K0232.10301	K0232.10302	A	30	M4	16	45	22	200
K0232.10451	K0232.10452	A	45	M4	16	60	22	200
K0232.10701	K0232.10702	A	70	M4	16	85	22	200
K0232.10901	K0232.10902	A	90	M4	16	105	22	200
K0232.11051	K0232.11052	A	105	M4	16	120	22	200
K0232.11201	K0232.11202	A	120	M4	16	135	22	200
K0232.20301	K0232.20302	B	30	M4	26	45	25	200
K0232.20451	K0232.20452	B	45	M4	26	60	25	200
K0232.20701	K0232.20702	B	70	M4	26	85	25	200
K0232.20901	K0232.20902	B	90	M4	26	105	25	200
K0232.21051	K0232.21052	B	105	M4	26	120	25	200
K0232.21201	K0232.21202	B	120	M4	26	135	25	200

## Ручки профильные



**Материал:**

Алюминиевый профиль EN AW-6060.  
Концевые колпачки, термопласт, черный.

**Исполнение:**

Профиль алюминий матовый анодированный.

**Образец заказа:**

K0130.3001

**Примечание:**

Ручки профильные используются также для раздвижных дверей и технических установок. Кроме того, и эти ручки подходят для защиты кромок.

**Монтаж:**

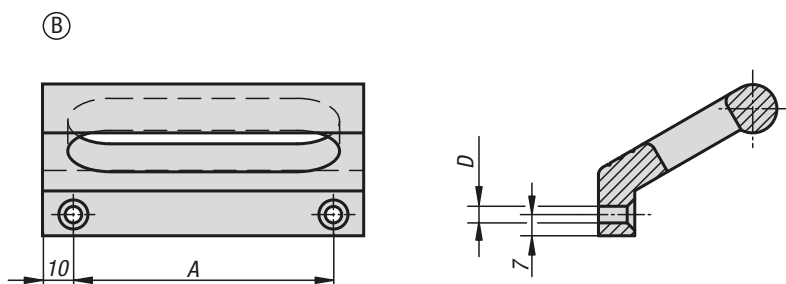
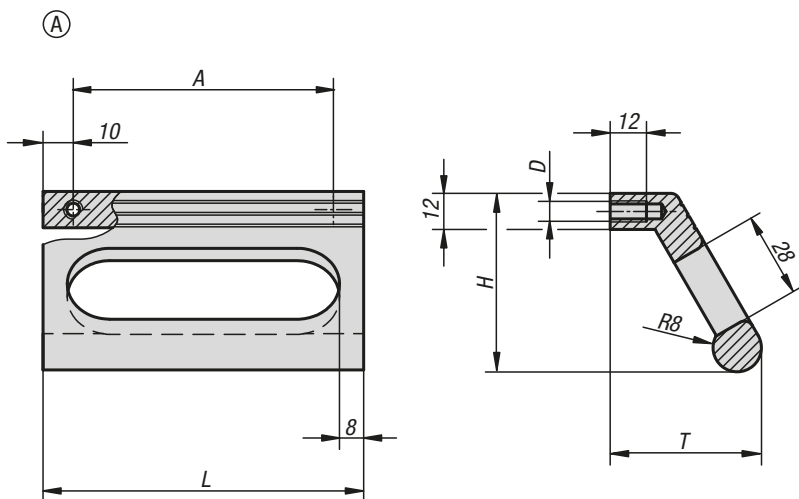
С обратной стороны.

**Указание на чертеже:**

1) центральное резьбовое отверстие только при  $L \geq 400$  мм

### KIPP Ручки профильные

Номер заказа	Цвет основы	A	D	H	L	T	Допустимая нагрузка Н
K0130.1501	натуральный цвет анодированный	110	M8	61,5	150	66,5	1000
K0130.2001	натуральный цвет анодированный	160	M8	61,5	200	66,5	1000
K0130.2501	натуральный цвет анодированный	210	M8	61,5	250	66,5	1000
K0130.3001	натуральный цвет анодированный	260	M8	61,5	300	66,5	1000
K0130.3501	натуральный цвет анодированный	310	M8	61,5	350	66,5	1000
K0130.4001	натуральный цвет анодированный	360	M8	61,5	400	66,5	1000
K0130.1502	чёрный анодированный	110	M8	61,5	150	66,5	1000
K0130.2002	чёрный анодированный	160	M8	61,5	200	66,5	1000
K0130.2502	чёрный анодированный	210	M8	61,5	250	66,5	1000
K0130.3002	чёрный анодированный	260	M8	61,5	300	66,5	1000
K0130.3502	чёрный анодированный	310	M8	61,5	350	66,5	1000
K0130.4002	чёрный анодированный	360	M8	61,5	400	66,5	1000
K0130.5002	чёрный анодированный	460	M8	61,5	500	66,5	1000
K0130.6002	чёрный анодированный	560	M8	61,5	600	66,5	1000



**Материал:**

Профиль алюминий EN AW-6060.

**Исполнение:**

Профиль алюминий матовый анодированный.

**Образец заказа:**

K0234.086061

**Примечание:**

Профильные ручки доступны с внутренней резьбой М6 или со сквозным отверстием для винтов М5 с потайной головкой для монтажа на боковой поверхности.

**Монтаж:**

Форма А с обратной стороны.

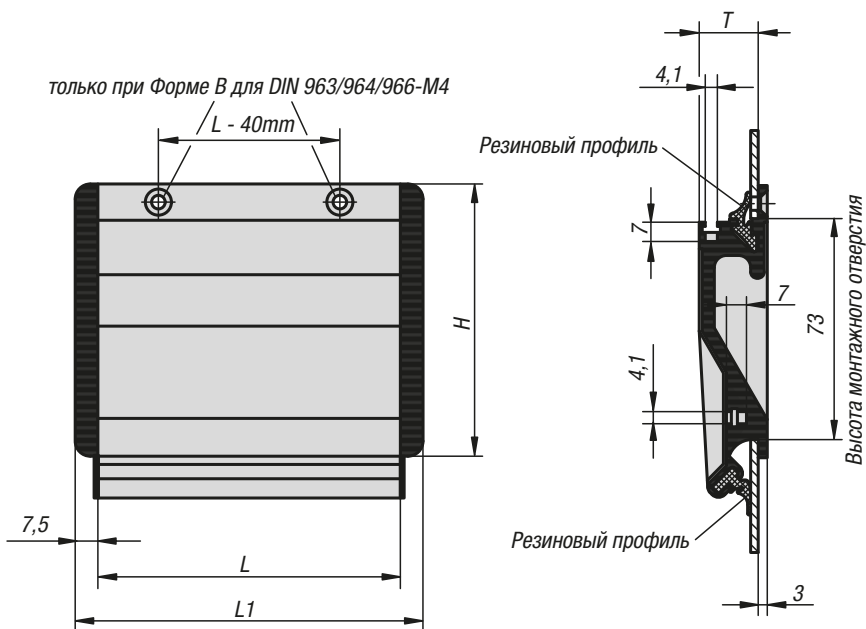
Форма В со стороны обслуживания.

### KIPR Ручки профильные

Номер заказа	Форма	Цвет основы	A	D	H	L	T	Допустимая нагрузка Н
K0234.086061	A	чёрный анодированный	86	M6	59	106	50	500
K0234.100061	A	чёрный анодированный	100	M6	59	120	50	500
K0234.120061	A	чёрный анодированный	120	M6	59	140	50	500
K0234.086063	A	натуральный цвет анодированный	86	M6	59	106	50	500
K0234.100063	A	натуральный цвет анодированный	100	M6	59	120	50	500
K0234.120063	A	натуральный цвет анодированный	120	M6	59	140	50	500
K0234.086051	B	чёрный анодированный	86	5,5	59	106	50	500
K0234.100051	B	чёрный анодированный	100	5,5	59	120	50	500
K0234.120051	B	чёрный анодированный	120	5,5	59	140	50	500
K0234.086053	B	натуральный цвет анодированный	86	5,5	59	106	50	500
K0234.100053	B	натуральный цвет анодированный	100	5,5	59	120	50	500
K0234.120053	B	натуральный цвет анодированный	120	5,5	59	140	50	500

## Ручки чашечные

19"



только при Форме В для DIN 963/964/966-M4

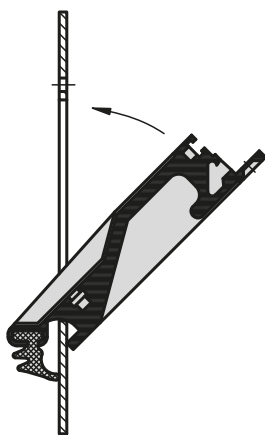
L - 40mm

Резиновый профиль

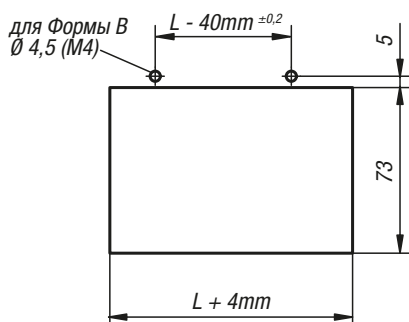
Высота монтажного отверстия

Резиновый профиль

Установка



Монтажное отверстие

для Формы В  
Ø 4,5 (M4)

L + 4mm

5

73

**Материал:**

Чашка из алюминиевого профиля.

Колпачки из полиамида.

Форма А, крепление при помощи резинового профиля. Форма В, крепление при помощи двух стальных болтов с потайной головкой.

**Исполнение:**

Чашка обработанная лощёная, чёрного цвета или натуральный цвет анодированный или натуральный цвет. Профильная резина чёрного цвета. Болты крепления оцинкованы.

**Образец заказа:**

K0238.10011

**Примечание:**

Чашечные ручки формы А можно использовать без винтового крепления для пластин толщиной 1-2,5 мм. При этом установленных 2 резиновых профиля обеспечивают полную безопасность во время установки.

Ручки формы В могут так же крепиться снаружи при помощи 2 винтов с потайной головкой.

Два поперечных паза, установленных под углом 90° для болтов М4, позволяют осуществлять соединение с корпусом и могут понадобиться при монтаже дополнительных деталей.

**Монтаж:**

После установки нижнего резинового профиля необходимо нажать на оба боковых каппа на чашке. Теперь рукоятка помещается под 45° над нижним краем монтажного отверстия и затем удерживается стенкой корпуса.

В зависимости о типа конструкции второй резиновый профиль устанавливается в верхний паз или осуществляется крепление при помощи 2 болтов с потайной головкой.

## KIPP Ручки чашечные

Номер заказа черный	Номер заказа натуральный	Форма	Исполнение 2	H	L	L1	T	Монтажное отверстие	Допустимая нагрузка H
K0238.10011	K0238.10013	A	вставной	90	100	115	19,5	104 x 73	500
K0238.11811	K0238.11813	A	вставной	90	118	133	19,5	122 x 73	500
K0238.16711	K0238.16713	A	вставной	90	167	182	19,5	171 x 73	500
K0238.10021	K0238.10023	B	привинчиваемый	90	100	115	19,5	104 x 73	500
K0238.11821	K0238.11823	B	привинчиваемый	90	118	133	19,5	122 x 73	500
K0238.16721	K0238.16723	B	привинчиваемый	90	167	182	19,5	171 x 73	500

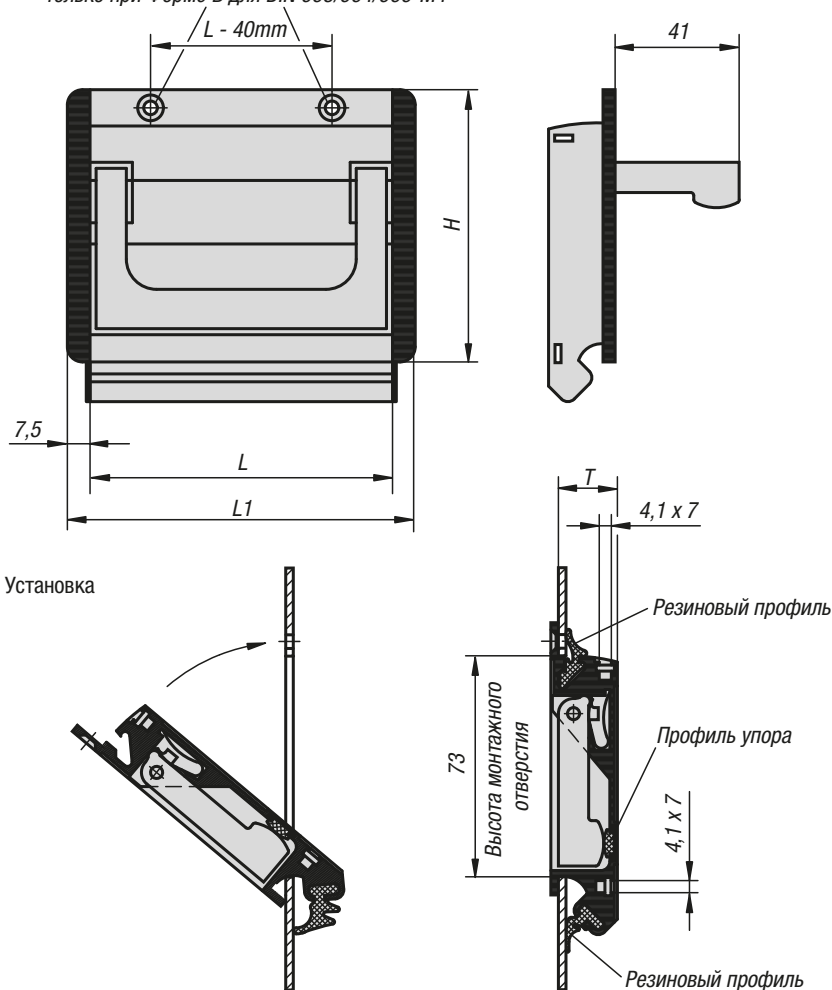


## Ручки чашечные откидные



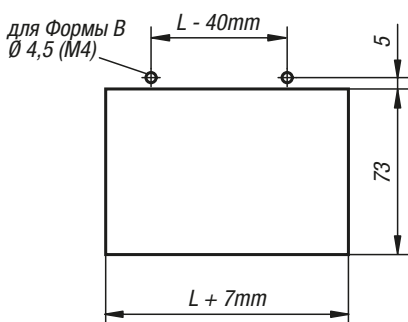
19"

только при Форме В для DIN 963/964/966-M4



Установка

Монтажное отверстие



### Материал:

Чашка и ручка из алюминиевого профиля. Колпачки из полиамида. Форма А, крепление при помощи резинового профиля. Форма В, крепление при помощи 2 стальных болтов с потайной головкой.

### Исполнение:

Чашка и ручка обработанные, лощёные, лощёная, чёрного цвета или натуральный цвет анодированный. Профильная резина чёрного цвета. Болты крепления оцинкованы.

### Образец заказа:

K0239.10011

### Примечание:

Ручки чашечные откидные формы А можно устанавливать на металлических полотнах толщиной от 1 до 2,5 мм без крепления на винтах с помощью двух профилей из мягкого пластика. Ручки чашечные откидные формы В можно альтернативно крепить снаружи при помощи двух винтов с потайной головкой.

Два перекрестных паза для болтов М4 делают возможным соединение с корпусом и служат вспомогательным креплением для монтажа дополнительных деталей.

### Монтаж:

После установки нижнего резинового профиля необходимо нажать на оба боковых каппа на чашке. Теперь рукоятка помещается под 45° над нижним краем монтажного отверстия и затем удерживается стенкой корпуса.

В зависимости от типа конструкции второй резиновый профиль устанавливается в верхний паз или осуществляется крепление при помощи двух болтов с потайной головкой.

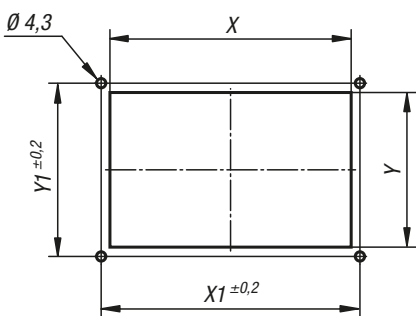
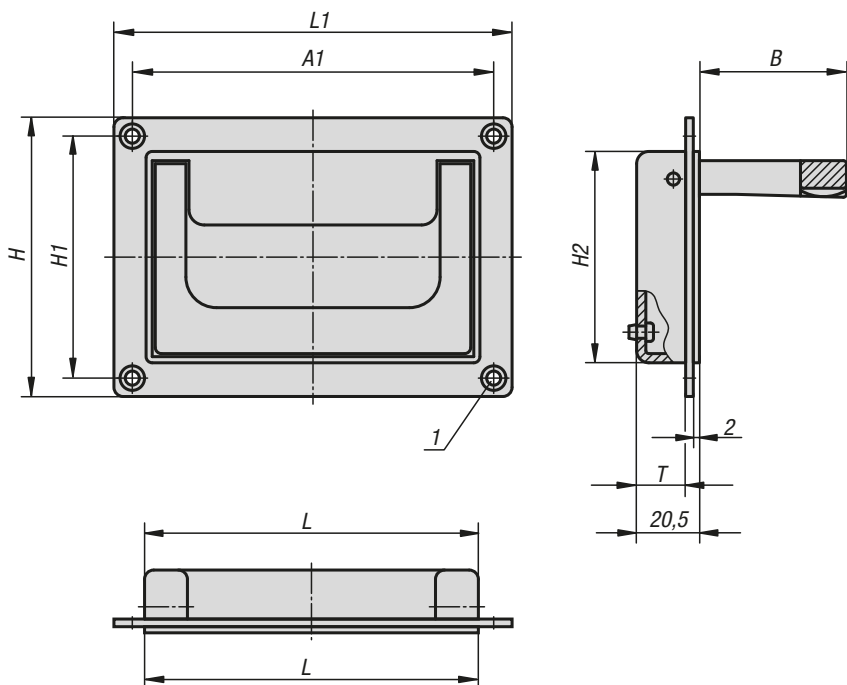
### KIPR Ручки чашечные откидные

Номер заказа черный	Номер заказа натуральный	Форма	Исполнение 2	H	L	L1	T	Монтажное отверстие	Допустимая нагрузка Н
K0239.10011	K0239.10013	A	вставной	90	100	115	19,5	107 x 73	500
K0239.11811	K0239.11813	A	вставной	90	118	133	19,5	125 x 73	500
K0239.16711	K0239.16713	A	вставной	90	167	182	19,5	174 x 73	500
K0239.10021	K0239.10023	B	привинчиваемый	90	100	115	19,5	107 x 73	500
K0239.11821	K0239.11823	B	привинчиваемый	90	118	133	19,5	125 x 73	500
K0239.16721	K0239.16723	B	привинчиваемый	90	167	182	19,5	174 x 73	500

## Ручки чашечные откидные



19"



**Материал:**  
Алюминий-отливка.

**Исполнение:**  
Чашка и ручка чёрного или светло-серого цвета, с порошковым покрытием, полуматовый.

**Образец заказа:**  
K0240.05018411

**Примечание:**  
Благодаря современному дизайну, ручки чашечные откидные можно устанавливать везде, где нужны солидные ручки красивой формы. Ручки чашечные откидные формы А имеют фиксатор нейтрального и рабочего положений. Ручки чашечные откидные формы В сами возвращаются в нейтральное положение после задействования.

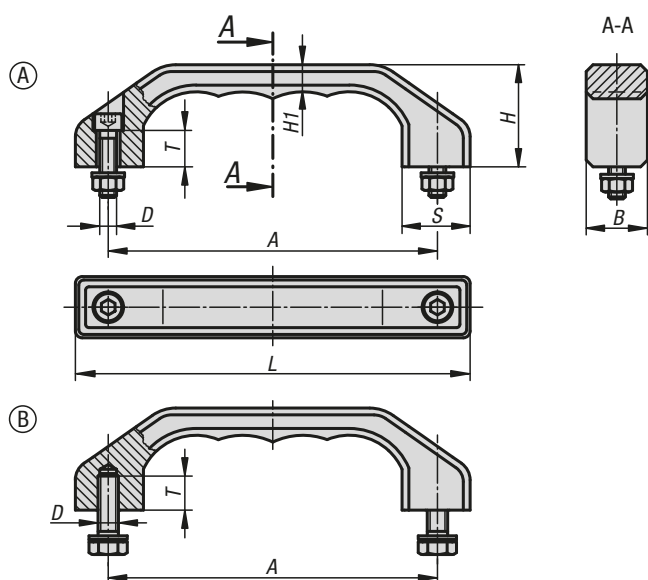
**Монтаж:**  
Один и тот же вырез корпуса позволяет монтировать чашечные откидные ручки перед стенкой корпуса или за ней.

**Указание на чертеже:**  
1) для винтов с потайной головкой М4

### KIPR Ручки чашечные откидные

Номер заказа	Форма	Цвет основы	A1	B	H	H1	H2	L	L1	T	X	X1	Y	Y1	Допустимая нагрузка Н
K0240.07911811	A	черный	118	48	91	79	69	109	130	16	110	118	70,5	79	500
K0240.05018411	A	черный	184	51	80	50	72	170	200	16	171	184	73	50	500
K0240.07911812	A	светло-серый RAL 7035	118	48	91	79	69	109	130	16	110	118	70,5	79	500
K0240.05018412	A	светло-серый RAL 7035	184	51	80	50	72	170	200	16	171	184	73	50	500
K0240.07911821	B	черный	118	48	91	79	69	109	130	16	110	118	70,5	79	500
K0240.05018421	B	черный	184	51	80	50	72	170	200	16	171	184	73	50	500
K0240.07911822	B	светло-серый RAL 7035	118	48	91	79	69	109	130	16	110	118	70,5	79	500
K0240.05018422	B	светло-серый RAL 7035	184	51	80	50	72	170	200	16	171	184	73	50	500

## Ручки бугельные из нержавеющей стали



**Материал:**

Литая нержавеющая сталь 1.4308.  
Крепёжный материал 1.4301.

**Исполнение:**

обработка с матовым электрополированием.

**Образец заказа:**

K0198.140081

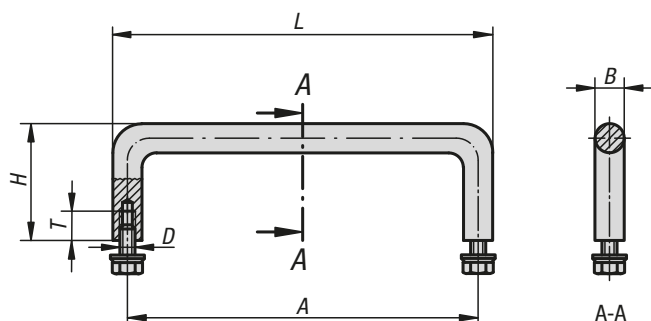
**Монтаж:**

Форма А со стороны обслуживания.  
Форма В с обратной стороны.

### KIPP Ручки бугельные из нержавеющей стали

Номер заказа	Форма	A	B	D	H	H1	L	S	T	Допустимая нагрузка Н
K0198.140081	A	140	25	M8x30	45	12	170	28	15	1000
K0198.180101	A	180	32	M10x40	58	15	218	36	18	1000
K0198.140082	B	140	25	M8x18	45	12	170	28	15	1000
K0198.180102	B	180	32	M10x20	58	15	218	36	18	1000

## Ручки бугельные, нержавеющая сталь



**Материал:**

Ручка бугельная из нержавеющей стали 1.4404.  
Крепежный материал - класс А4

**Исполнение:**

полублестящая гладко отшлифованная.

**Образец заказа:**

K0206.120

**Примечание:**

Ручки бугельные из нержавеющей стали применяются преимущественно для различных устройств в пищевой промышленности, а также для медицинской, лабораторной и реакторной техники.

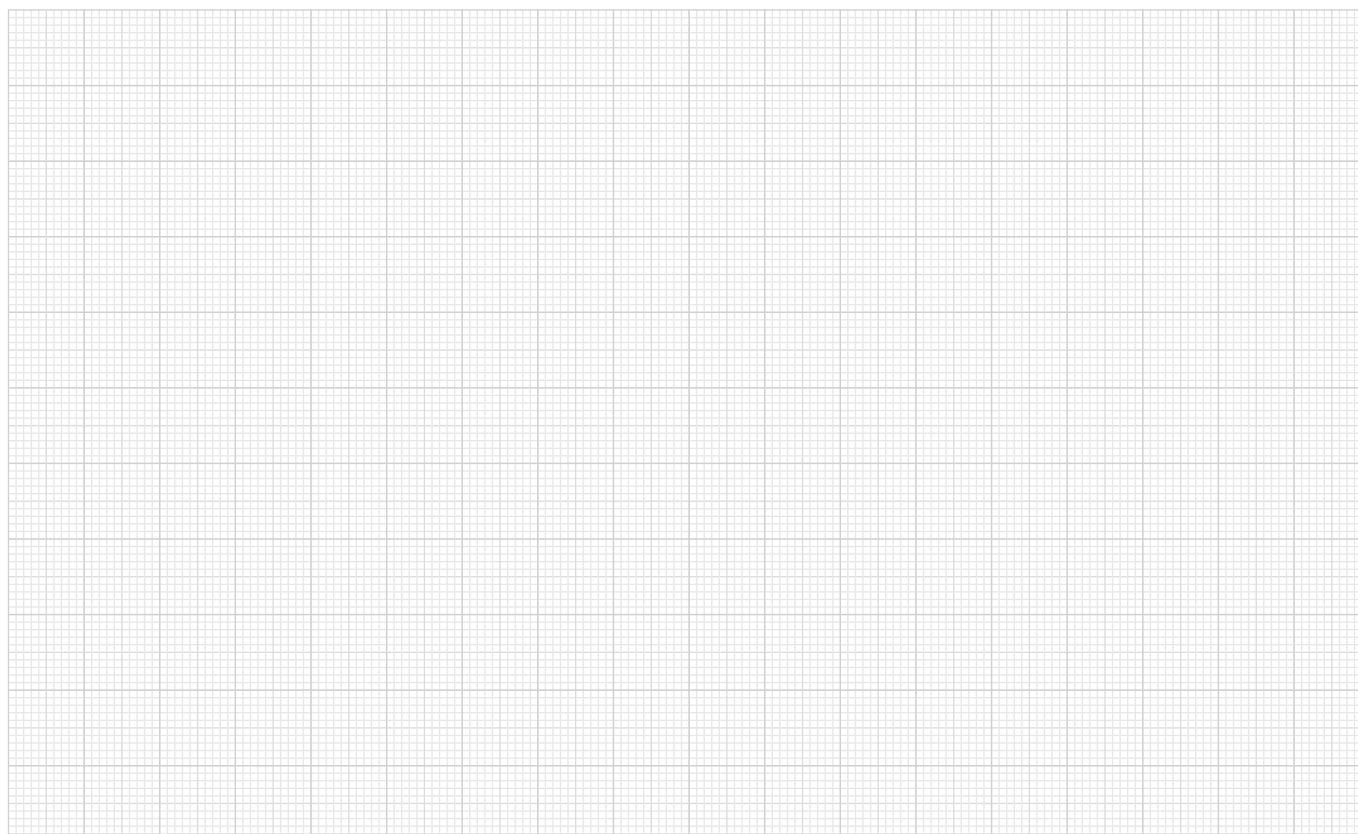
**Монтаж:**

С обратной стороны.

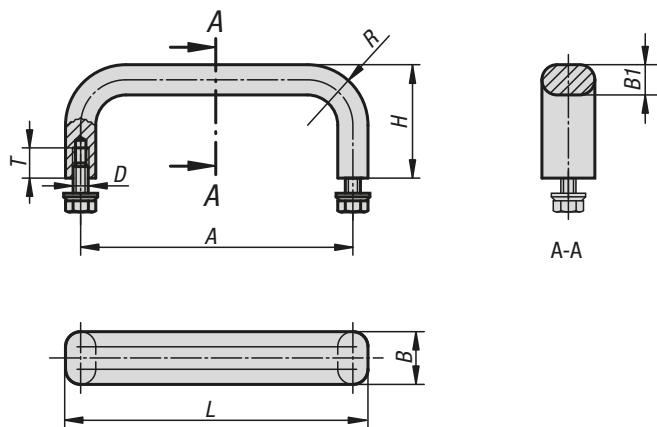
### KIPR Ручки бугельные, нержавеющая сталь

Номер заказа	A	B	D	H	L	T	Допустимая нагрузка Н
K0206.100	100	8	M5x10	35	108	10	1000
K0206.120	120	10	M5x10	40	130	10	1000
K0206.250	250	10	M5x10	40	260	10	1000
K0206.350	350	10	M5x10	40	360	10	1000

## Для заметок



## Ручки бугельные, нержавеющая сталь



**Материал:**

Ручка бугельная, нержавеющая сталь, 1.4404.  
Крепежный материал 1.4301.

**Исполнение:**

Поверхность полублестящая гладко  
отшлифованная.

**Образец заказа:**

K0208.10005

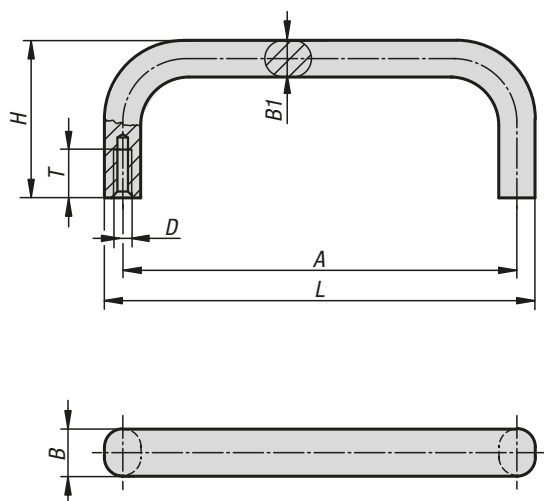
**Монтаж:**

С обратной стороны.

### KIPR Ручки бугельные, нержавеющая сталь

Номер заказа	A	B	B1	D	H	L	R	T	Допустимая нагрузка Н
K0208.10005	100	12	8	M5x10	40	108	22	10	1000
K0208.12005	120	12	8	M5x10	40	128	22	10	1000
K0208.15005	150	12	8	M5x10	40	158	22	10	1000
K0208.18005	180	12	8	M5x10	40	188	22	10	1000
K0208.25005	250	12	8	M5x10	40	258	22	10	1000
K0208.10006	100	19,5	10	M6x12	45	110	24	12	1000
K0208.12006	120	19,5	10	M6x12	45	130	24	12	1000
K0208.15006	150	19,5	10	M6x12	45	160	24	12	1000
K0208.18006	180	19,5	10	M6x12	45	190	24	12	1000
K0208.25006	250	19,5	10	M6x12	45	260	24	12	1000

## Ручки бугельные, нержавеющая сталь



**Материал:**  
Нержавеющая сталь 1.4301.

**Исполнение:**  
Поверхность полублестящая гладко отшлифованная.

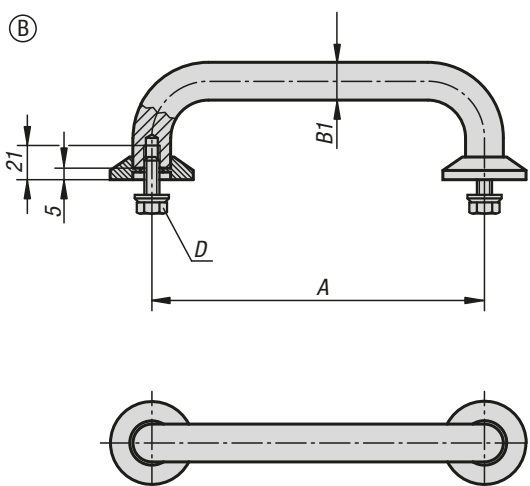
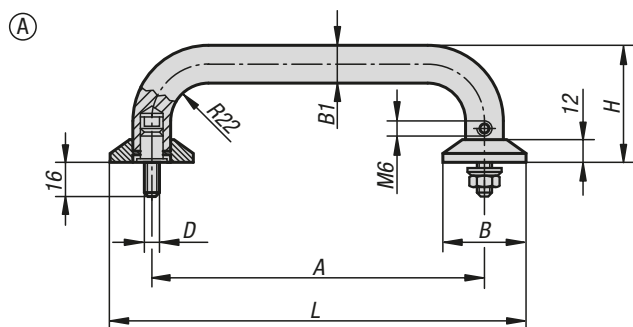
**Образец заказа:**  
K1086.1001005

**Монтаж:**  
С обратной стороны.

### KIPR Ручки бугельные, нержавеющая сталь

Номер заказа	A	B	B1	D	H	L	T	Допустимая нагрузка Н
K1086.1000805	100	12	8	M5	39	108	10	1000
K1086.1200805	120	12	8	M5	39	128	10	1000
K1086.1001005	100	15	10	M5	39	110	10	1000
K1086.1501005	150	15	10	M5	39	160	10	1000
K1086.1801005	180	15	10	M5	39	190	10	1000

## Ручки бугельные, нержавеющая сталь



**Материал:**

Бугельная ручка и крепежный материал:  
нержавеющая сталь 1.4404

**Исполнение:**

шлифованный матовый поднятый.

**Образец заказа:**

K0215.2001

**Примечание:**

Бугельные ручки из инструментальной стали рекомендуются для всех технических областей, где необходима максимальная стойкость к большим нагрузкам и агрессивным химическим средам.

**Указание на чертеже:**

Форма А

для привинчивания с передней стороны.

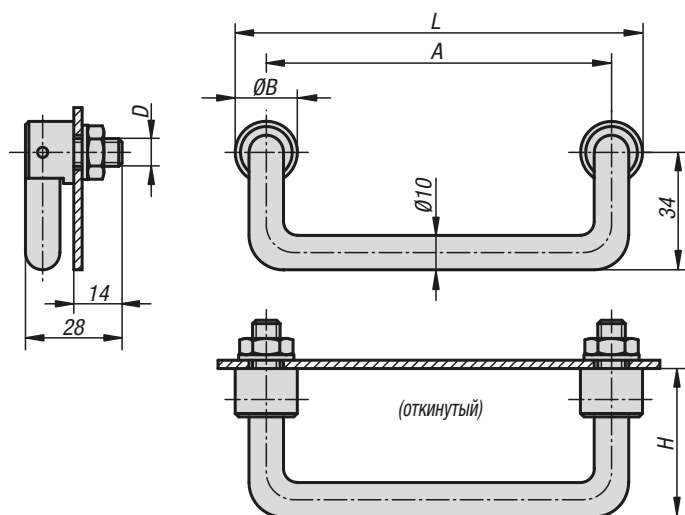
Форма В

для привинчивания с задней стороны.

### KIPP Ручки бугельные, нержавеющая сталь

Номер заказа	Форма	A	B	B1	D	H	L	Допустимая нагрузка Н
K0215.2001	A	200	50	20	M8	75	250	1000
K0215.2501	A	250	50	20	M8	75	300	1000
K0215.2002	B	200	50	20	M8	75	250	1000
K0215.2502	B	250	50	20	M8	75	300	1000

## Ручки бугельные откидные



**Материал:**

Сталь или нержавеющая сталь 1.4305.

**Исполнение:**

Исполнение из стали.

Поверхность тонко шлифованная блестящая хромированная с. дополнительным гладким пластмассовым покрытием.

Исполнение из нержавеющей стали.

полублестящая, без следов обработки, гладко отшлифованная.

**Образец заказа:**

K0218.1201

**Примечание:**

Крепёжный материал сталь оцинкованная или нержавеющая сталь, в комплекте. Фиксирование в обоих конечных положениях.

**Монтаж:**

С обратной стороны.

### KIPP Ручки бугельные откидные

Номер заказа Сталь	Номер заказа Сталь с полимерным покрытием	Номер заказа нержавеющая сталь	A	B	D	H	L	Допустимая нагрузка Н
K0218.1001	K0218.1002	K0218.1003	100	18	M10x1	48	118	500
K0218.1201	K0218.1202	K0218.1203	120	18	M10x1	48	138	500
K0218.1801	K0218.1802	K0218.1803	180	18	M10x1	48	198	500



## Ручки трубчатые

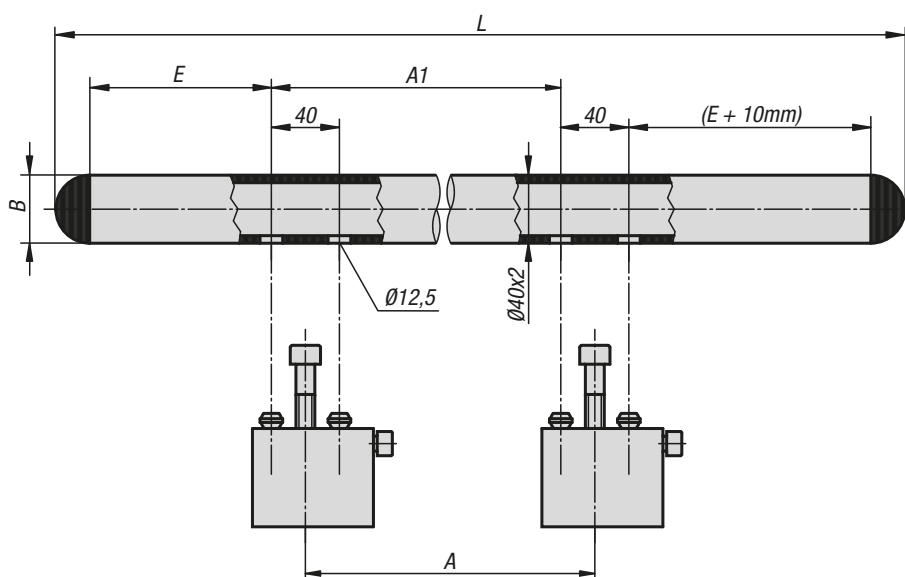
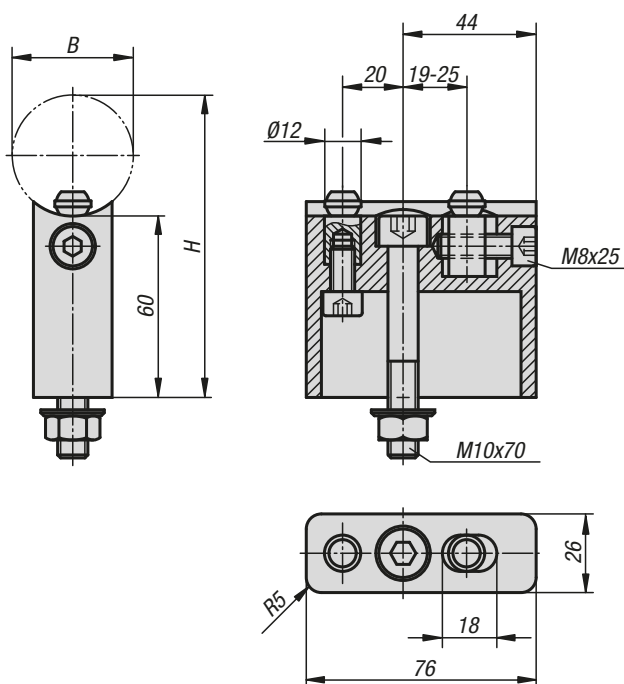


Схема стяжки держателя:



**Материал:**

Соединительная трубка, нержавеющая сталь 1.4301.

Держатель, отливка из алюминия.

Концевые колпаки, усиленные.

Болты и детали крепления из стали.

**Исполнение:**

Тонко отшлифованная соединительная трубка.

Чёрный держатель, с порошковым покрытием.

Концевые колпачки, чёрные.

Оцинкованные и хромированные болты и детали крепления.

**Образец заказа:**

K0225.0600101

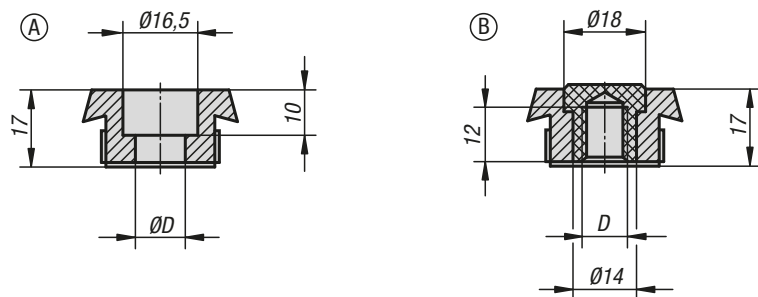
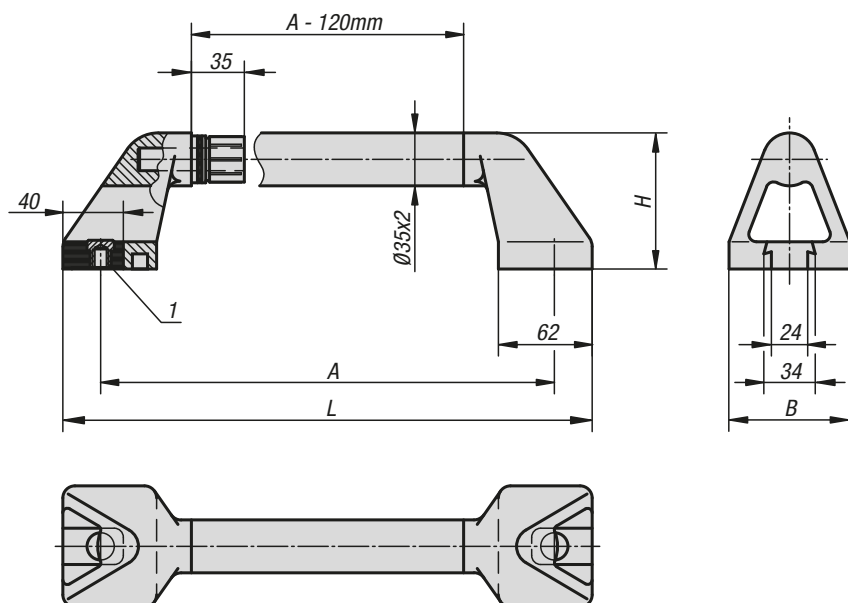
**Примечание:**

Ручка со способностью выдерживать большую нагрузку для машиностроения и приборостроения. Простейший монтаж элементов конструкции спереди. Возможно любое крепёжное расстояние при той же самой длине ручки.

### KIPP Ручки трубчатые

Номер заказа	A	A1	B	E	H	L	Допустимая нагрузка Н
K0225.0600101	380	380	40	85	100	640	1000
K0225.0700101	480	480	40	85	100	740	1000
K0225.0800101	500	500	40	125	100	840	1000
K0225.0900101	600	600	40	125	100	940	1000
K0225.1000101	700	700	40	125	100	1040	1000

# Ручки трубчатые



**Материал:**

Колено ручки термопласт, усиленный стеклянными шариками.

Соединительная трубка, нержавеющая сталь 1.4301.

Вставки, нержавеющая сталь 1.4305.

**Исполнение:**

Основание с микроструктурой чёрное.

Хорошо отшлифованная соединительная трубка.

Втулки, немного повернутые.

**Образец заказа:**

K0226.300101

**Примечание:**

Точная посадка трубки на пластмассовой цапфе за счёт зажимов.

Брызгонепроницаемость за счёт уплотнительных колец. Разнообразное использование крепления делает возможным монтаж спереди, сзади и между собой. Ручки с применением головки болта поставляются с материалом крепления из нержавеющей стали.

Ручки с резьбовыми втулками поставляются без винтов.

**Указание на чертеже:**

Форма А: Вставка головки болта

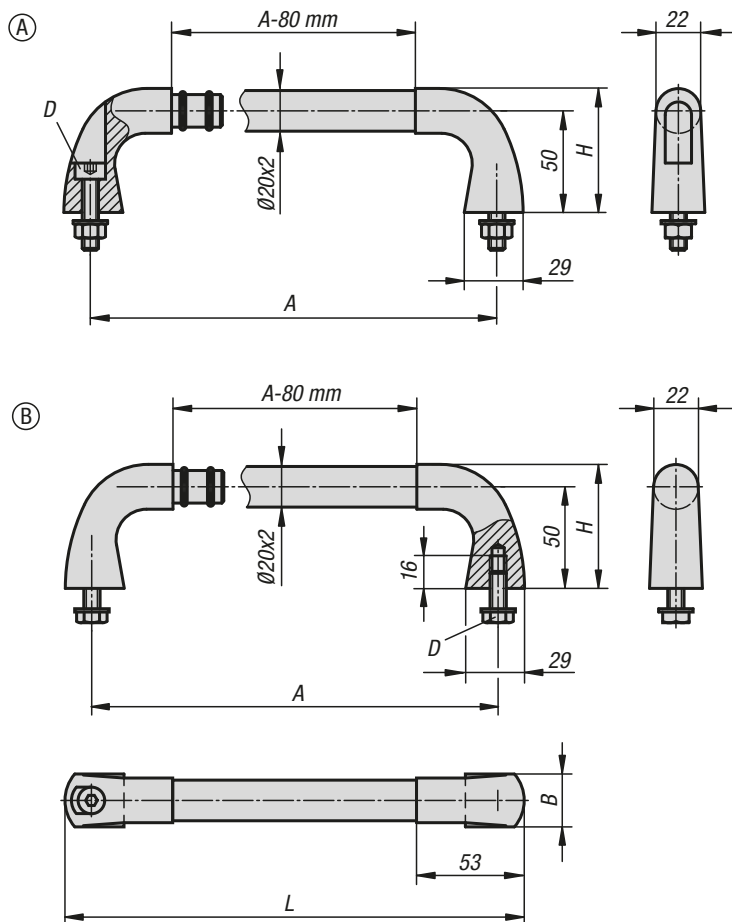
Форма В: Резьбовая вставка

1) Вставка головки болта (А) или резьбовая вставка (В).

## KIPP Ручки трубчатые

Номер заказа	Форма	A	B	D	H	L	Допустимая нагрузка Н
K0226.300101	A	300	80	11	90	350	1000
K0226.350101	A	350	80	11	90	400	1000
K0226.400101	A	400	80	11	90	450	1000
K0226.500101	A	500	80	11	90	550	1000
K0226.600101	A	600	80	11	90	650	1000
K0226.300102	B	300	80	M10	90	350	1000
K0226.350102	B	350	80	M10	90	400	1000
K0226.400102	B	400	80	M10	90	450	1000
K0226.500102	B	500	80	M10	90	550	1000
K0226.600102	B	600	80	M10	90	650	1000

## Ручки трубчатые, нержавеющая сталь

**Материал:**

Соединительная трубка и крепёжный материал, нержавеющая сталь 1.4301.  
Основание из литья 1.4581.

**Исполнение:**

Соединительная трубка тонко-шлифованная или с рифлёным полимерным покрытием, чёрный.  
Колено ручки, обработка с матовым электрополированием.

**Образец заказа:**

K0227.200081

**Примечание:**

Для ручки формы А поставляются в комплекте: болты с цилиндрической головкой с внутренним шестигранником, гайки и шайбы.

Для ручки формы В болты с цилиндрической головкой и шайбы поставляются в комплекте.

**Монтаж:**

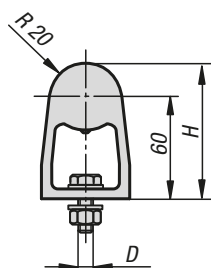
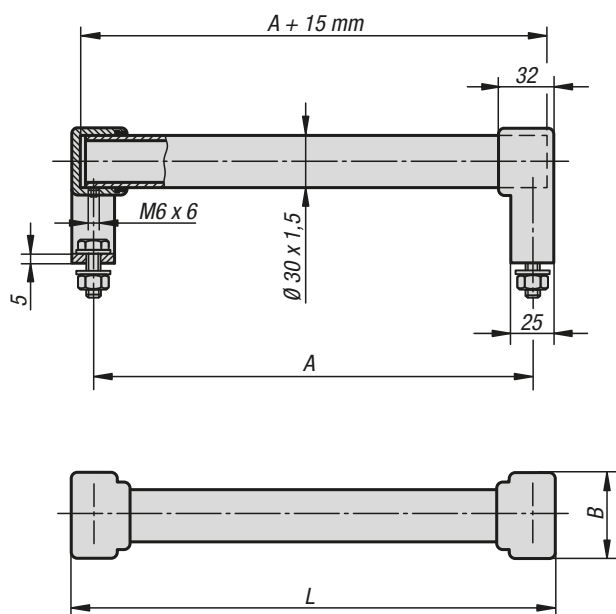
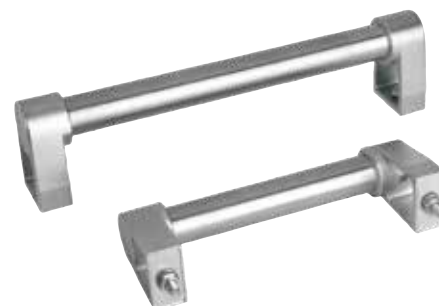
Форма А со стороны обслуживания.

Форма В с обратной стороны.

## KIPR Ручки трубчатые, нержавеющая сталь

Номер заказа	Форма	Цвет основы	A	B	D	H	L	Допустимая нагрузка Н
K0227.200081	A	шлифованный	200	26	M8x35	60	226	1000
K0227.300081	A	шлифованный	300	26	M8x35	60	326	1000
K0227.400081	A	шлифованный	400	26	M8x35	60	426	1000
K0227.200082	A	черная пластмасса с рифлением	200	26	M8x35	60	226	1000
K0227.300082	A	черная пластмасса с рифлением	300	26	M8x35	60	326	1000
K0227.400082	A	черная пластмасса с рифлением	400	26	M8x35	60	426	1000
K0227.200083	B	шлифованный	200	26	M8x20	60	226	1000
K0227.300083	B	шлифованный	300	26	M8x20	60	326	1000
K0227.400083	B	шлифованный	400	26	M8x20	60	426	1000
K0227.200084	B	черная пластмасса с рифлением	200	26	M8x20	60	226	1000
K0227.300084	B	черная пластмасса с рифлением	300	26	M8x20	60	326	1000
K0227.400084	B	черная пластмасса с рифлением	400	26	M8x20	60	426	1000

## Ручки трубчатые, нержавеющая сталь



### Материал:

Соединительная трубка, нержавеющая сталь 1.4301.

Основание литьё G 4581.

Крепёжный материал, нержавеющая сталь 1.4301. Зажимное и уплотнительное кольцо из пищевого силикона-каучука. При длительном использовании термостойкость от -60 °C до +200 °C.

### Исполнение:

Тонко отшлифованная соединительная трубка. Колено ручки, обработка с матовым электрополированием.

### Образец заказа:

K0652.200301

### Примечание:

Универсально применяемая соединяемая трубчатая ручка из нержавеющей стали. Брызгонепроницаемое сочленение трубки и основания. Дополнительное закрепление трубки резьбовым штифтом с внутренним шестигранником. Для монтажа спереди или сзади. Удобная для чистки, особенно подходящая для пищевой промышленности.

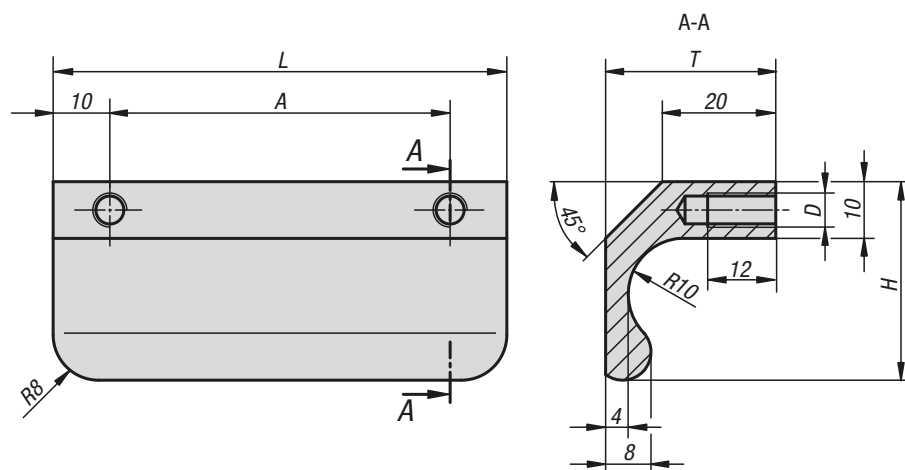
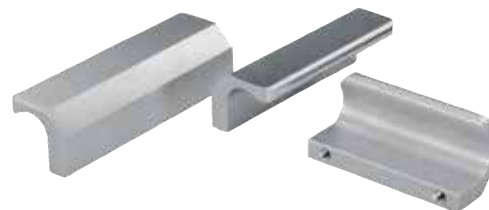
### Монтаж:

Со стороны обслуживания.

### KIPP Ручки трубчатые, нержавеющая сталь

Номер заказа	A	B	D	H	L	Допустимая нагрузка Н
K0652.200301	200	48	M8x25	80	225	1000
K0652.250301	250	48	M8x25	80	275	1000
K0652.300301	300	48	M8x25	80	325	1000
K0652.350301	350	48	M8x25	80	375	1000
K0652.400301	400	48	M8x25	80	425	1000
K0652.500301	500	48	M8x25	80	525	1000

## Ручки профильные из нержавеющей стали



**Материал:**

Профиль с нержавеющей стали 1.4404.

**Исполнение:**

обработка с матовым электрополированием.

**Образец заказа:**

K0233.06006

**Монтаж:**

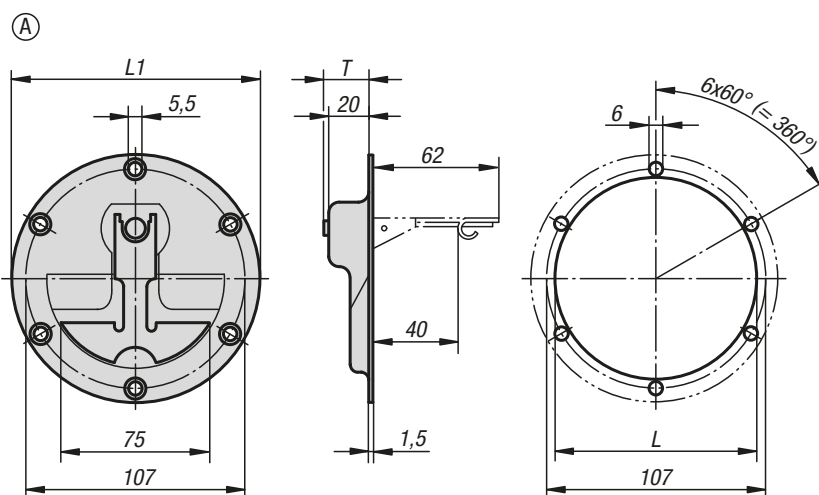
С обратной стороны.

**По запросу:**

Любая другая длина.

### KIPR Ручки профильные из нержавеющей стали

Номер заказа	A	D	H	L	T	Допустимая нагрузка Н
K0233.06006	60	M6	35	80	30	1000
K0233.08006	80	M6	35	100	30	1000
K0233.10006	100	M6	35	120	30	1000
K0233.13006	130	M6	35	150	30	1000



**Материал:**

Нержавеющая сталь 1.4301.

**Исполнение:**

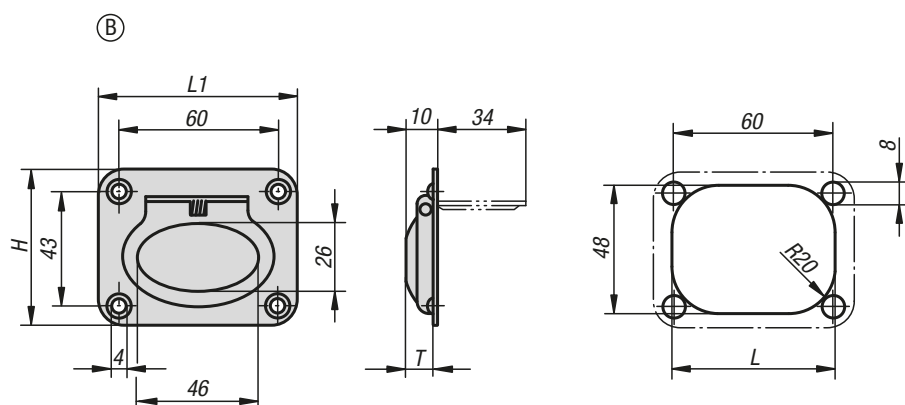
зеркальный блеск электрополированный.

**Образец заказа:**

K0243.1120000

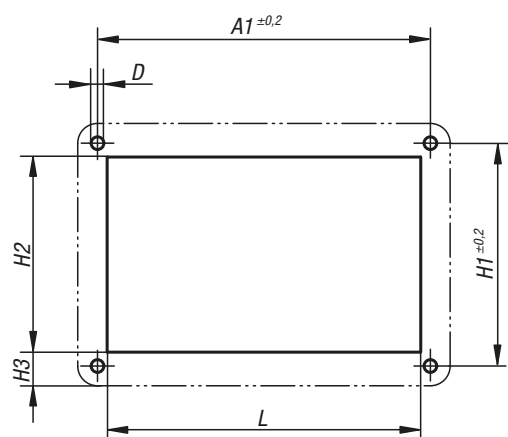
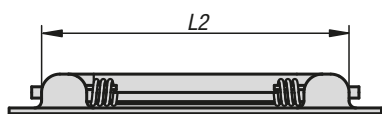
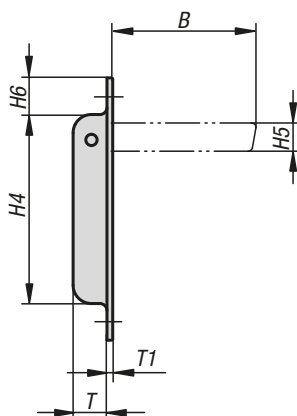
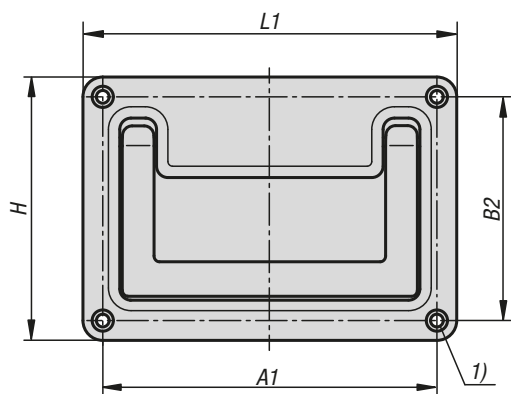
**Примечание:**

Откидные ручки из высококачественной стали с малой монтажной глубиной. Для опорных и монтажных плат или для выдвижных ящиков. С возвратной пружиной. После действия самостоятельно возвращается в исходное положение.



### KIPR Ручки чашечные откидные, из нержавеющей стали

Номер заказа	Форма	Исполнение 2	H	L	L1	T	Допустимая нагрузка Н
K0243.1120000	A	привинчиваемый	120	98	120	22	200
K0243.2075058	B	привинчиваемый	58	63	75	9	200



**Материал:**

Нержавеющая сталь 1.4301.

**Исполнение:**

зеркальный блеск электрополированный.

**Образец заказа:**

K1305.132

**Примечание:**

Откидные ручки из высококачественной стали с малой монтажной глубиной. Для опорных и монтажных плат или для выдвижных ящиков. С возвратной пружиной. После действия самостоятельно возвращается в исходное положение.

**Указание на чертеже:**

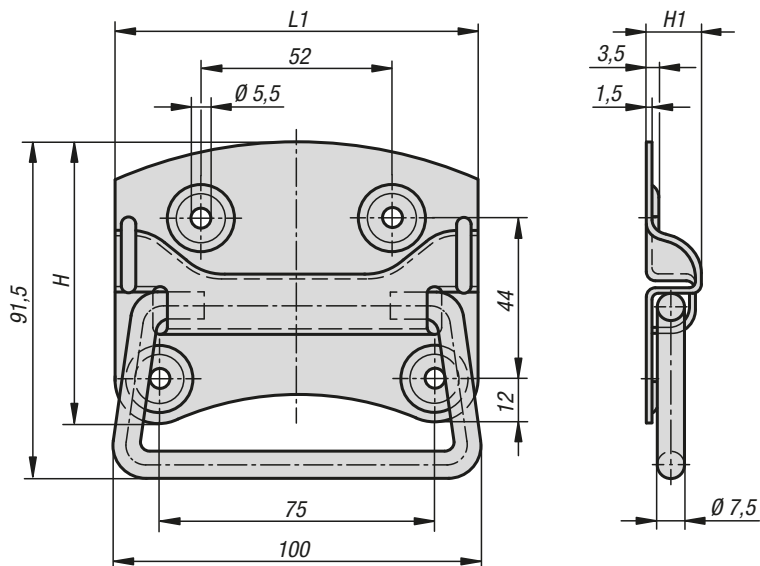
1) для винтов с потайной головкой M4

**KIPP Ручки чашечные откидные, из нержавеющей стали**

Номер заказа	A1	B	B2	D	H	H1	H2	H3	H4	H5	H6	L	L1	L2	T	T1
K1305.132	118±0,2	51	79	4,5	93	79±0,2	72	10,5	67	10	13	115	132	109	12	1,5

## Ручка откидная

DIN 3136



**Материал:**  
Нержавеющая сталь 1.4301.

**Исполнение:**  
Без покрытия.

**Образец заказа:**  
K1369.100

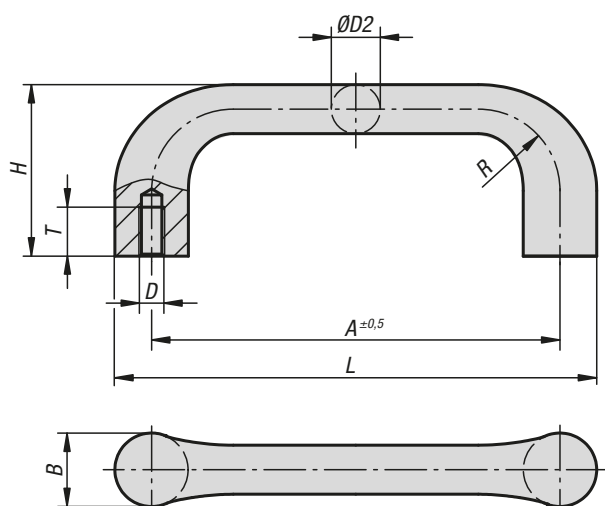
**Применение:**  
Ящики, крышки.

### KIPP Ручка откидная DIN 3136

Номер заказа	H	H1	L1	Допустимая нагрузка Н
K1369.100	77	14	100	500



## Ручки бугельные



**Материал:**  
GJS 400.

**Исполнение:**  
зачищенные и гладко отшлифованные.  
Черное полимерное покрытие.  
Опорные поверхности обработанные.

**Образец заказа:**  
K0186.12510

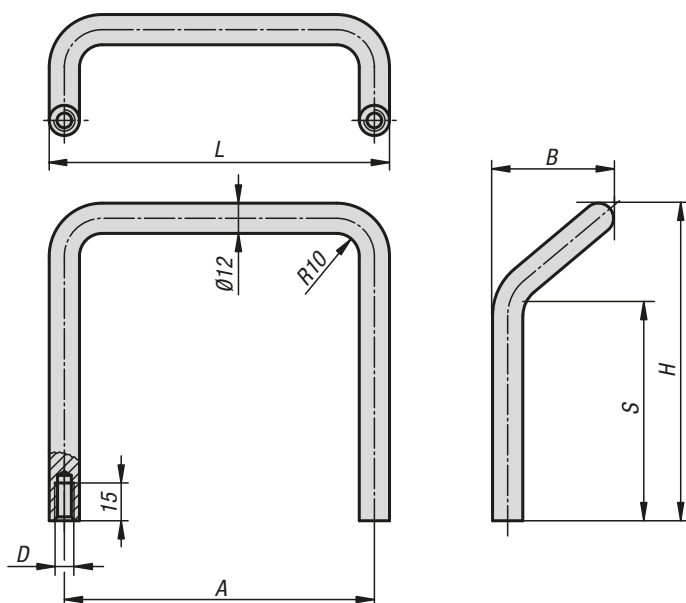
**Монтаж:**  
С обратной стороны.

### KIPR Ручки бугельные

Номер заказа зачищенный	Номер заказа черный	A	B	D	D2	H	L	R	T	Допустимая нагрузка Н
K0186.10006	K0186.100061	100	18	M6	12	42	118	20	12	1000
K0186.11208	K0186.112081	112	20	M8	14	47	132	22	15	1000
K0186.12510	K0186.125101	125	22	M10	16	53	147	24	18	1000
K0186.14012	K0186.140121	140	25	M12	18	59	165	26	20	1000

## K0207

## Ручки бугельные угловые



**Материал:**  
Сталь.

**Исполнение:**  
тонко шлифованный с блестящим хромированием.

**Образец заказа:**  
K0207.06008

**Монтаж:**  
С обратной стороны.

### KIPR Ручки бугельные угловые

Номер заказа	A	B	D	H	L	S	Допустимая нагрузка Н
K0207.06008	120	47	M8	66	132	27	1000
K0207.12008	120	47	M8	126	132	87	1000

## Ручки бугельные с блестящим хромированием



19"



**Материал:**

Сталь.

**Исполнение:**

Шайба, особо тонко отшлифованная.

Бугельная ручка с высокоблестящим хромированием.

**Образец заказа:**

K0214.10204

**Примечание:**

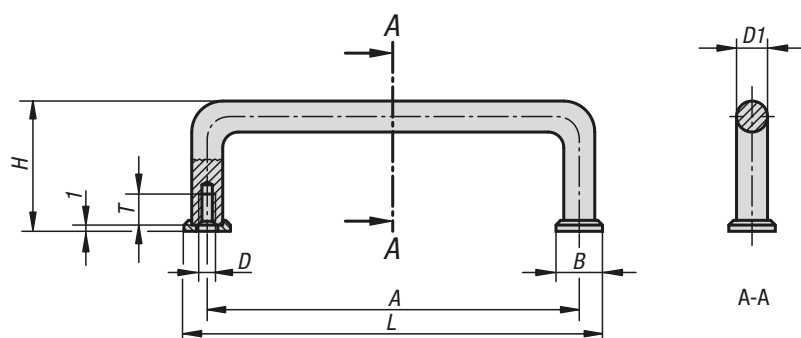
Эти рукоятки находят своё применение преимущественно на оптических устройствах, лабораторных установках, аудио, видео, и HiFi-техники. Установочные шайбы поставляются в комплекте.

**Монтаж:**

С обратной стороны.

**По запросу:**

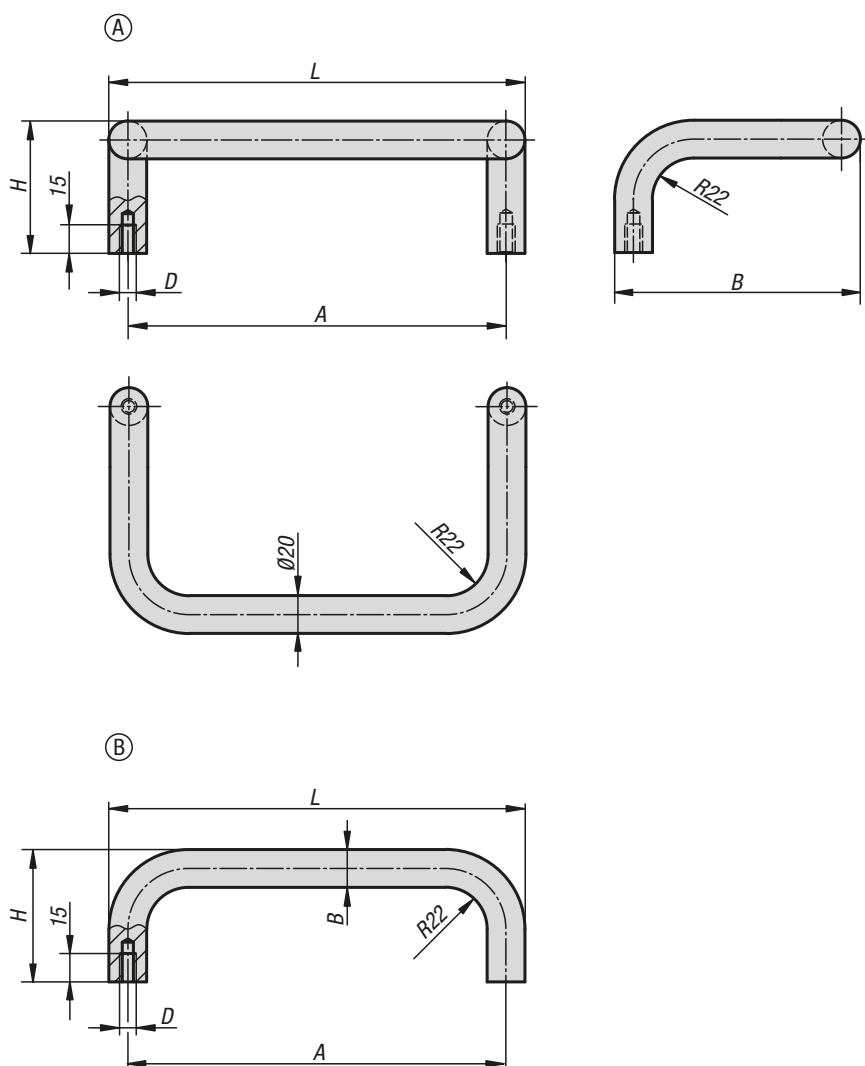
Другие обработки поверхности.



### KIPR Ручки бугельные с блестящим хромированием

Номер заказа	A	B	D	D1	H	L	T	Допустимая нагрузка Н
K0214.03203	32	8	M3	5	21	40	6	1000
K0214.04203	42	8	M3	5	25	50	6	1000
K0214.05503	55	8	M3	5	25	63	6	1000
K0214.07603	76	8	M3	5	25	84	6	1000
K0214.08803	88	8	M3	5	25	96	6	1000
K0214.03204	32	12,5	M4	8	33	44,5	8	1000
K0214.05504	55	12,5	M4	8	33	67,5	8	1000
K0214.06404	64	12,5	M4	8	33	76,5	8	1000
K0214.08804	88	12,5	M4	8	33	100,5	8	1000
K0214.09604	96	12,5	M4	8	33	108,5	8	1000
K0214.09804	98	12,5	M4	8	33	110,5	8	1000
K0214.10204	102	12,5	M4	8	33	114,5	8	1000
K0214.12004	120	12,5	M4	8	33	132,5	8	1000
K0214.12804	128	12,5	M4	8	33	140,5	8	1000
K0214.13604	136	12,5	M4	8	33	148,5	8	1000
K0214.05505	55	15	M5	10	41	70	10	1000
K0214.08805	88	15	M5	10	41	103	10	1000
K0214.10005	100	15	M5	10	41	115	10	1000
K0214.10205	102	15	M5	10	41	117	10	1000
K0214.11505	115	15	M5	10	41	130	10	1000
K0214.12005	120	15	M5	10	41	135	10	1000
K0214.13605	136	15	M5	10	41	151	10	1000
K0214.18005	180	15	M5	10	41	195	10	1000
K0214.20005	200	15	M5	10	41	215	10	1000
K0214.23505	235	15	M5	10	41	250	10	1000
K0214.25005	250	15	M5	10	41	265	10	1000

## Ручки бугельные



**Материал:**  
Сталь.

**Исполнение:**  
отшлифованное, зачищенное и хромированное или чёрного цвета покрытое порошком с тонкой структурой.

**Образец заказа:**  
K0230.20081

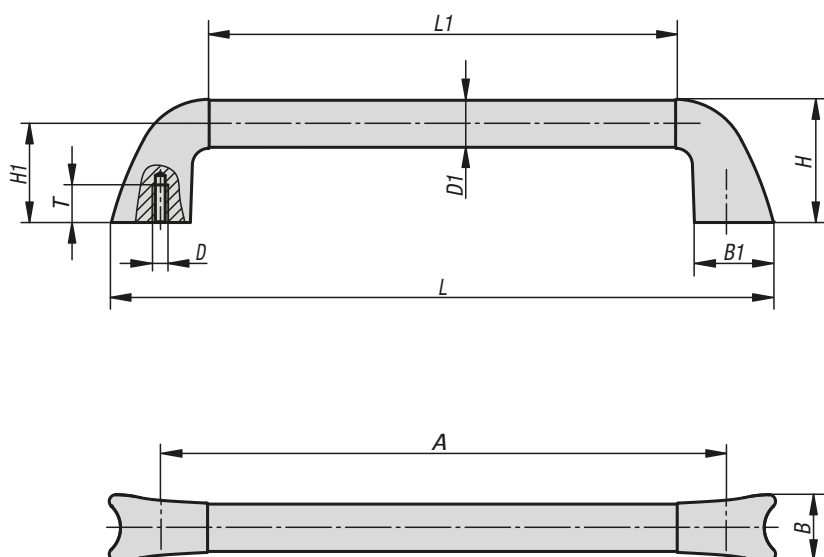
**Примечание:**  
Возможно исполнение как обычная бугельная ручка или расположенная под углом.

**Монтаж:**  
С обратной стороны.

### KIPR Ручки бугельные

Номер заказа	Форма	Цвет основы	A	B	D	H	L	Допустимая нагрузка Н
K0230.20081	A	с матовым хромированием	200	130	M8	70	220	1000
K0230.350081	A	с матовым хромированием	350	130	M8	70	370	1000
K0230.20082	A	чёрное порошковое покрытие	200	130	M8	70	220	1000
K0230.350082	A	чёрное порошковое покрытие	350	130	M8	70	370	1000
K0230.20083	B	с матовым хромированием	200	20	M8	70	220	1000
K0230.250083	B	с матовым хромированием	250	20	M8	70	270	1000
K0230.300083	B	с матовым хромированием	300	20	M8	70	320	1000
K0230.350083	B	с матовым хромированием	350	20	M8	70	370	1000
K0230.20084	B	чёрное порошковое покрытие	200	20	M8	70	220	1000
K0230.250084	B	чёрное порошковое покрытие	250	20	M8	70	270	1000
K0230.300084	B	чёрное порошковое покрытие	300	20	M8	70	320	1000
K0230.350084	B	чёрное порошковое покрытие	350	20	M8	70	370	1000

# Ручки трубчатые из углеродного волокна



**Материал:**

Плечо ручки из нержавеющей стали 1.4308.  
Соединительная трубка из углепластика (CFK).

**Исполнение:**

Плечо ручки, полированное.  
Соединительная трубка из углепластика покрыта бесцветным лаком.

**Образец заказа:**

K0781.250251

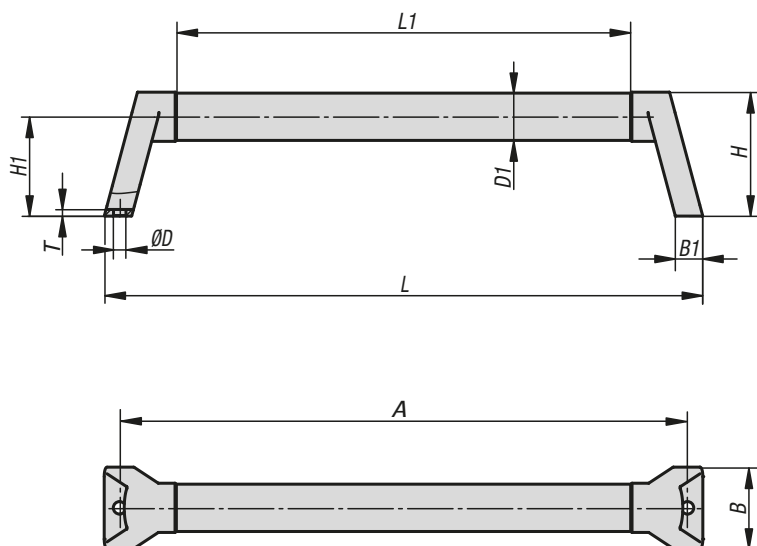
**Примечание:**

Для закрепления трубчатых ручек применяются винты с цилиндрической головкой из нержавеющей стали DIN EN ISO 4762.

## KIPP Ручки трубчатые из углеродного волокна

Номер заказа	A	B	B1	D	D1	H	H1	L	L1	T	Допустимая нагрузка Н
K0781.250251	250	34,8	41,6	M6	25	64	51	301	198	20	1000
K0781.300251	300	34,8	41,6	M6	25	64	51	351	248	20	1000
K0781.350251	350	34,8	41,6	M6	25	64	51	401	298	20	1000
K0781.350351	350	47,7	55	M6	35	84	66	424	286	20	1000
K0781.400351	400	47,7	55	M6	35	84	66	474	336	20	1000
K0781.450351	450	47,7	55	M6	35	84	66	524	386	20	1000

# Ручки трубчатые из углеродного волокна



**Материал:**

Плечо ручки из нержавеющей стали 1.4308.  
Соединительная трубка из углепластика (CFK).

**Исполнение:**

Плечо ручки, полированное.  
Соединительная трубка из углепластика покрыта бесцветным лаком.

**Образец заказа:**

K0782.250251

**Примечание:**

Для закрепления трубчатых ручек применяются болты с шестигранной головкой из нержавеющей стали DIN EN ISO 4017.

## KIPP Ручки трубчатые из углеродного волокна

Номер заказа	A	B	B1	D	D1	H	H1	L	L1	T	Допустимая нагрузка Н
K0782.250251	250	43	14,5	6,6	25	65,5	52,5	266	190	3,5	1000
K0782.300251	300	43	14,5	6,6	25	65,5	52,5	316	240	3,5	1000
K0782.350251	350	43	14,5	6,6	25	65,5	52,5	366	290	3,5	1000
K0782.350351	350	57,7	18,6	6,6	35	85,5	67,5	371	270	4,5	1000
K0782.400351	400	57,7	18,6	6,6	35	85,5	67,5	421	320	4,5	1000
K0782.450351	450	57,7	18,6	6,6	35	85,5	67,5	471	370	4,5	1000