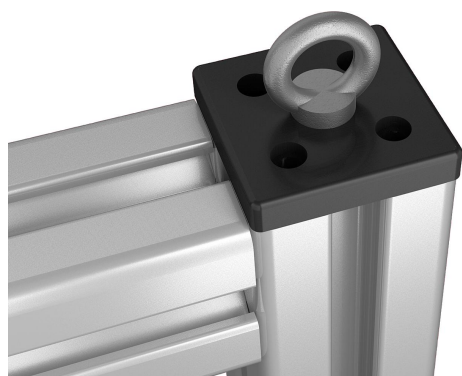
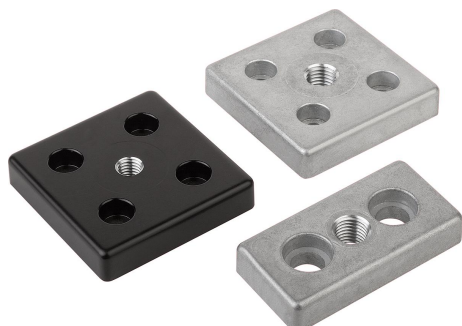


Plaque support type B et type I

Description de l'article/illustrations du produit



Description

Matière :

Zinc injecté haute pression.

Finition :

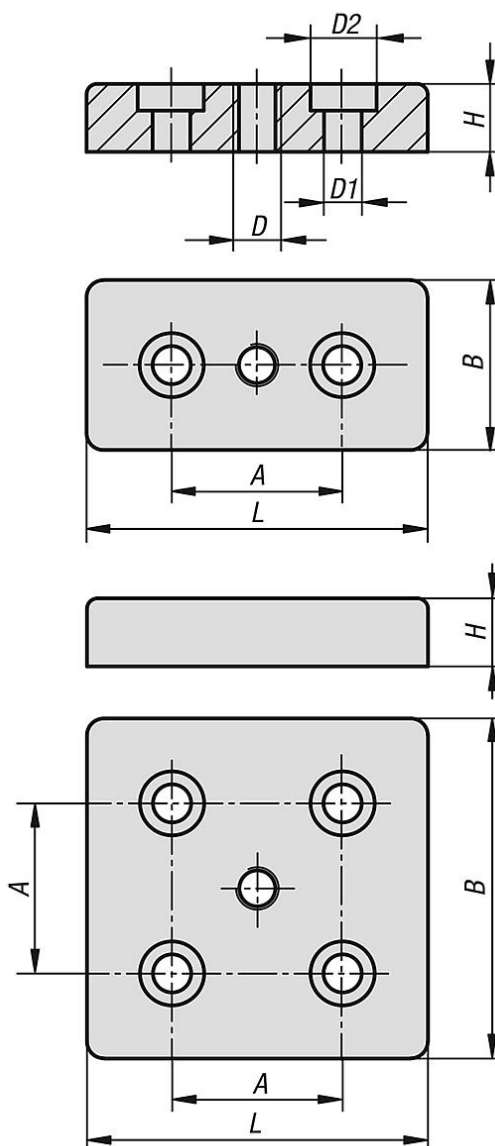
naturel ou avec revêtement de poudre noire.

Nota :

Pour accueillir les pieds réglables, les galets, les anneaux de levage mâles et d'autres éléments. Avec les tasseaux, la plaque support peut également être vissée sur le côté du profilé.

Plaque support type B et type I

Dessins



Aperçu des articles

Plaque support type B et type I

Référence	Surface	Type	Largeur de la rainure	Profil	B	L	H	A	D	D1	D2
K1057.0840801080	naturel	I	8	40x80	40	80	16	40	M8	9	15
K1057.0840801100	naturel	I	8	40x80	40	80	16	40	M10	9	15
K1057.0840801120	naturel	I	8	40x80	40	80	16	40	M12	9	15
K1057.0840801160	naturel	I	8	40x80	40	80	16	40	M16	9	15
K1057.0880801080	naturel	I	8	80x80	80	80	16	40	M8	9	15
K1057.0880801100	naturel	I	8	80x80	80	80	16	40	M10	9	15
K1057.0880801120	naturel	I	8	80x80	80	80	16	40	M12	9	15
K1057.0880801160	naturel	I	8	80x80	80	80	16	40	M16	9	15
K1057.1040802080	naturel	B	10	40x80	40	80	16	40	M8	14,5	20
K1057.1040802100	naturel	B	10	40x80	40	80	16	40	M10	14,5	20
K1057.1040802120	naturel	B	10	40x80	40	80	16	40	M12	14,5	20
K1057.1040802160	naturel	B	10	40x80	40	80	16	40	M16	14,5	20

Plaque support type B et type I

Aperçu des articles

Référence	Surface	Type	Largeur de la rainure	Profil	B	L	H	A	D	D1	D2
K1057.1045902100	naturel	B	10	45x90	45	90	16	45	M10	14,5	20
K1057.1045902120	naturel	B	10	45x90	45	90	16	45	M12	14,5	20
K1057.1045902140	naturel	B	10	45x90	45	90	16	45	M14	14,5	20
K1057.1045902160	naturel	B	10	45x90	45	90	16	45	M16	14,5	20
K1057.1045902200	naturel	B	10	45x90	45	90	16	45	M20	14,5	20
K1057.1090902100	naturel	B	10	90x90	90	90	16	45	M10	14,5	20
K1057.1090902120	naturel	B	10	90x90	90	90	16	45	M12	14,5	20
K1057.1090902140	naturel	B	10	90x90	90	90	16	45	M14	14,5	20
K1057.1090902160	naturel	B	10	90x90	90	90	16	45	M16	14,5	20
K1057.1090902200	naturel	B	10	90x90	90	90	16	45	M20	14,5	20
K1057.0630601081	revêtement poudre noir	I	6	30x60	30	60	12	30	M8	6,6	11
K1057.0630601101	revêtement poudre noir	I	6	30x60	30	60	12	30	M10	6,6	11
K1057.0630601121	revêtement poudre noir	I	6	30x60	30	60	12	30	M12	6,6	11
K1057.0630601161	revêtement poudre noir	I	6	30x60	30	60	12	30	M16	6,6	11
K1057.0660601081	revêtement poudre noir	I	6	60x60	60	60	12	30	M8	6,6	11
K1057.0660601101	revêtement poudre noir	I	6	60x60	60	60	12	30	M10	6,6	11
K1057.0660601121	revêtement poudre noir	I	6	60x60	60	60	12	30	M12	6,6	11
K1057.0660601161	revêtement poudre noir	I	8	60x60	60	60	16	40	M16	9	15
K1057.0840801081	revêtement poudre noir	I	8	40x80	40	80	16	40	M8	9	15
K1057.0840801101	revêtement poudre noir	I	8	40x80	40	80	16	40	M10	9	15
K1057.0840801121	revêtement poudre noir	I	8	40x80	40	80	16	40	M12	9	15
K1057.0840801161	revêtement poudre noir	I	8	40x80	40	80	16	40	M16	9	15
K1057.0880801081	revêtement poudre noir	I	8	80x80	80	80	16	40	M8	9	15
K1057.0880801101	revêtement poudre noir	I	8	80x80	80	80	16	40	M10	9	15
K1057.0880801121	revêtement poudre noir	I	8	80x80	80	80	16	40	M12	9	15
K1057.0880801161	revêtement poudre noir	I	8	80x80	80	80	16	40	M16	9	15
K1057.0830602081	revêtement poudre noir	B	8	30x60	30	60	12	30	M8	9	15
K1057.0830602121	revêtement poudre noir	B	8	30x60	30	60	12	30	M12	9	15
K1057.0830602101	revêtement poudre noir	B	8	30x60	30	60	12	30	M10	9	15
K1057.1045902101	revêtement poudre noir	B	10	45x90	45	90	16	45	M10	14,5	20
K1057.1045902121	revêtement poudre noir	B	10	45x90	45	90	16	45	M12	14,5	20
K1057.1045902141	revêtement poudre noir	B	10	45x90	45	90	16	45	M14	14,5	20
K1057.1045902161	revêtement poudre noir	B	10	45x90	45	90	16	45	M16	14,5	20
K1057.1045902201	revêtement poudre noir	B	10	45x90	45	90	16	45	M20	14,5	20
K1057.1090902101	revêtement poudre noir	B	10	90x90	90	90	16	45	M10	14,5	20
K1057.1090902121	revêtement poudre noir	B	10	90x90	90	90	16	45	M12	14,5	20
K1057.1090902141	revêtement poudre noir	B	10	90x90	90	90	16	45	M14	14,5	20
K1057.1090902161	revêtement poudre noir	B	10	90x90	90	90	16	45	M16	14,5	20
K1057.1090902201	revêtement poudre noir	B	10	90x90	90	90	16	45	M20	14,5	20