

## Maßstäbe, Skalenringe, Libellen



## Maßstäbe Aluminium

selbstklebend oder mit Bohrungen



**Werkstoff:**  
Aluminium.

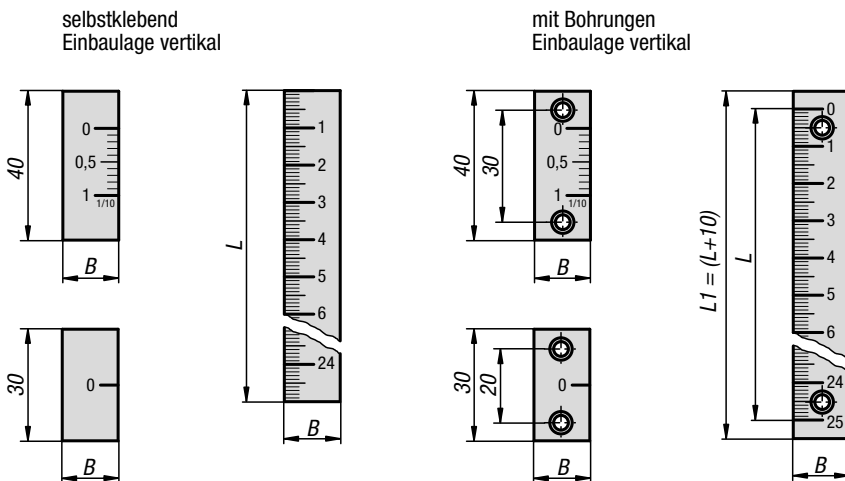
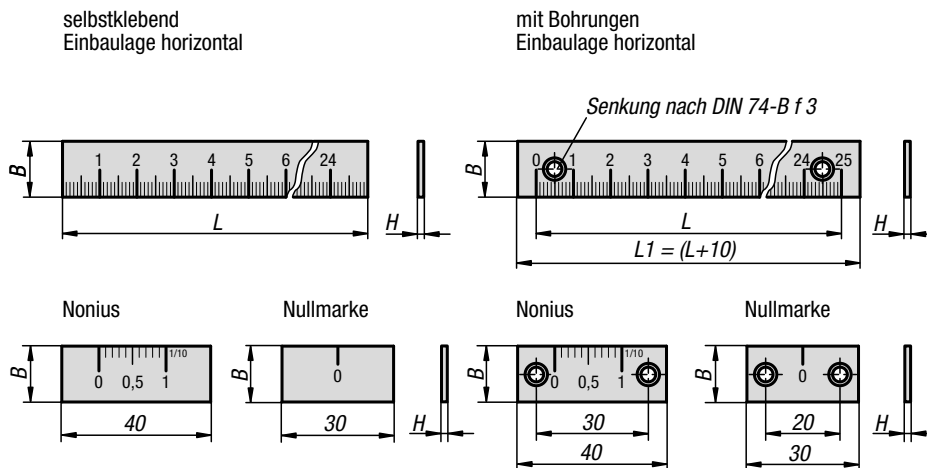
**Ausführung:**  
schwarz eloxiert.

**Bestellbeispiel:**  
K0757.000010X0250 (Länge L mit angeben)

**Hinweis:**  
Maßstäbe aus Aluminium in starrer Ausführung mit selbstklebender Rückseite oder mit Bohrungen. Querschnitt 15 x 2 mm.

Blendfrei ablesbar durch schwarz eloxierte Oberfläche und kontrastreiche Skalierung. Die Skalierung ist tiefgelasert.

**Auf Anfrage:**  
– Nullpunkt rechts/unten oder mittig  
– Skalierung oben/rechts oder beidseitig  
– andere Längen



Länge L	Anzahl Bohrungen
250	2
500	3
750	4
1000	5

### KIPP Maßstäbe Aluminium, selbstklebend oder mit Bohrungen

Bestellnummer selbstklebend	Bestellnummer Befestigungsbohrungen	Produkttyp	Ausführung 1	Nullpunkt	Teilung	Skalierung	B	H	L	L1
K0757.000010X	-	Maßstab	horizontal	links	1 mm	unten	15	2	250/500/750/1000	250
K0757.010010X	-	Maßstab	vertikal	oben	1 mm	links	15	2	250/500/750/1000	250
-	K0757.100010X	Maßstab	horizontal	links	1 mm	unten	15	2	250/500/750/1000	260
-	K0757.110010X	Maßstab	vertikal	oben	1 mm	links	15	2	250/500/750/1000	260

### KIPP Nonius und Nullmarken Aluminium, selbstklebend oder mit Bohrungen

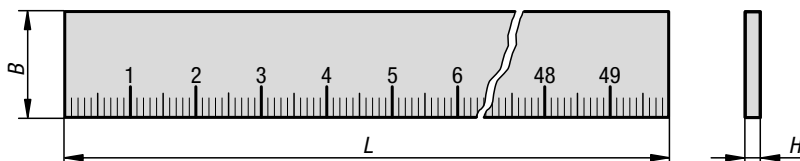
Bestellnummer selbstklebend	Bestellnummer Befestigungsbohrungen	Produkttyp	Ausführung 1	Nullpunkt	Skalierung	B	H
K0757.0001	K0757.1001	Nonius	horizontal	links	oben	15	2
K0757.0101	K0757.1101	Nonius	vertikal	oben	rechts	15	2
K0757.00	K0757.10	Nullmarke	horizontal	-	-	15	2
K0757.01	K0757.11	Nullmarke	vertikal	-	-	15	2

## Maßstäbe Aluminium

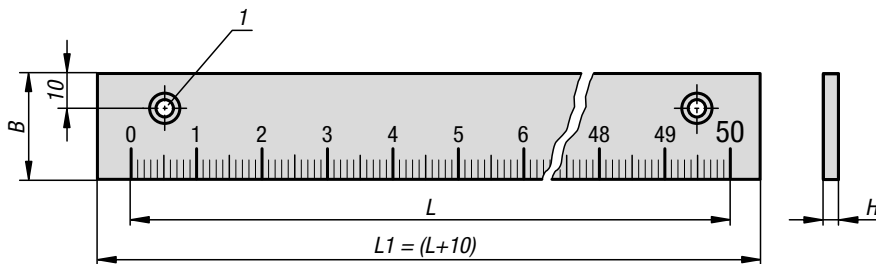
selbstklebend oder mit Bohrungen



selbstklebend



mit Bohrungen



Länge L	Anzahl Bohrungen
500	2
1000	3

**Werkstoff:**

Aluminium.

**Ausführung:**

Skalenfläche geschliffen und schwarz eloxiert.

**Bestellbeispiel:**

K0758.000010X0500 (Länge L mit angeben)

**Hinweis:**

Maßstäbe aus Aluminium in starrer, massiver Ausführung. Querschnitt 30 x 6 mm.

Blendfrei ablesbar durch schwarz eloxierte Oberfläche und kontrastreiche Skalierung. Die Skalierung ist tiefgelasert.

**Auf Anfrage:**

- Nullpunkt rechts oder mittig
- Skalierung oben oder beidseitig
- andere Längen

**Zeichnungshinweis:**

1) Senkung nach DIN 74-B f 5

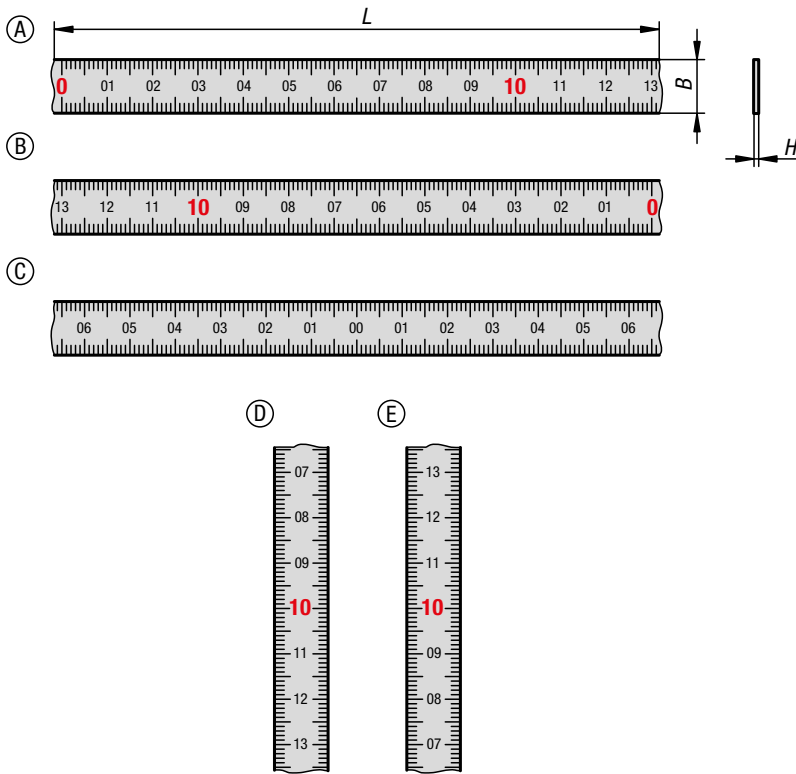
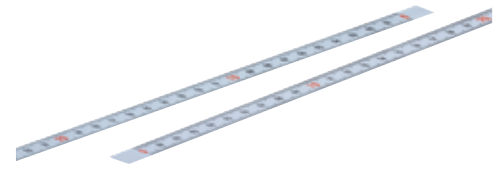


### KIPP Maßstäbe Aluminium selbstklebend oder mit Bohrungen

Bestellnummer selbstklebend	Bestellnummer Befestigungsbohrungen	Ausführung 1	Nullpunkt	Teilung	Skalierung	B	H	L	L1
K0758.000010X	-	horizontal	links	1 mm	unten	30	6	500/1000	500
-	K0758.100010X	horizontal	links	1 mm	unten	30	6	500/1000	510

## Maßbänder Stahl

selbstklebend



**Werkstoff:**  
Stahl.

**Ausführung:**  
weiß lackiert.

**Bestellbeispiel:**  
K1301.00021010X0300 (Länge L mit angeben)

**Hinweis:**  
Maßbänder mit mm-Teilung an Ober- und Unterkante in schwarz und fortlaufende Zentimeterbezeichnung. Dezimalzahlen in roter Farbe (unter 1 m Länge und bei Nullpunkt mittig nur schwarz). Die Maßbänder haben eine selbstklebende Rückseite, welche mit einer Schutzfolie versehen ist. Diese ist vor dem Festkleben abzuziehen.

**Anwendung:**  
Die Maßstäbe werden überall dort eingesetzt, wo es um eine genaue Vermessung geht. Sie finden Verwendung an Maschinen, Arbeitstischen und Werkbänken.

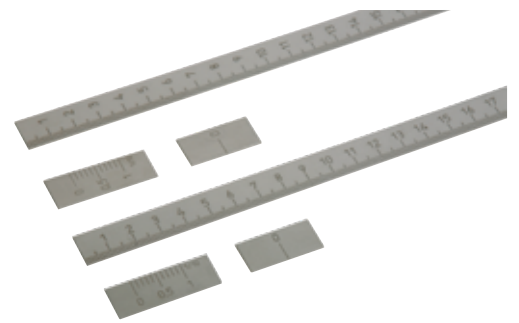


### KIPP Maßbänder Stahl selbstklebend

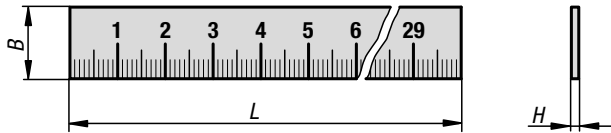
Bestellnummer	Befestigungsart	Produkttyp	Ausführung 1	Form	Nullpunkt	Teilung	Skalierung	B	H	L
K1301.00021010X	selbstklebend	Maßband	horizontal	A	links	1 mm	beidseitig	10	0,5	300/500/1000/2000/3000/5000/6000
K1301.00021013X	selbstklebend	Maßband	horizontal	A	links	1 mm	beidseitig	13	0,5	300/500/1000/2000/3000/5000/6000
K1301.00221010X	selbstklebend	Maßband	horizontal	B	rechts	1 mm	beidseitig	10	0,5	300/500/1000/2000/3000/5000/6000
K1301.00221013X	selbstklebend	Maßband	horizontal	B	rechts	1 mm	beidseitig	13	0,5	300/500/1000/2000/3000/5000/6000
K1301.00121013X	selbstklebend	Maßband	horizontal	C	mittig	1 mm	beidseitig	13	0,5	800/2000/2500/8000
K1301.01021013X	selbstklebend	Maßband	vertikal	D	oben	1 mm	beidseitig	13	0,5	1000/2000/3000/5000
K1301.01221013X	selbstklebend	Maßband	vertikal	E	unten	1 mm	beidseitig	13	0,5	1000/2000/3000/5000

## Maßstäbe Edelstahl

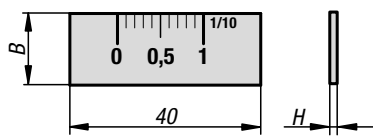
selbstklebend



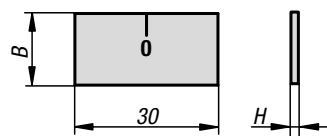
Einbaulage horizontal



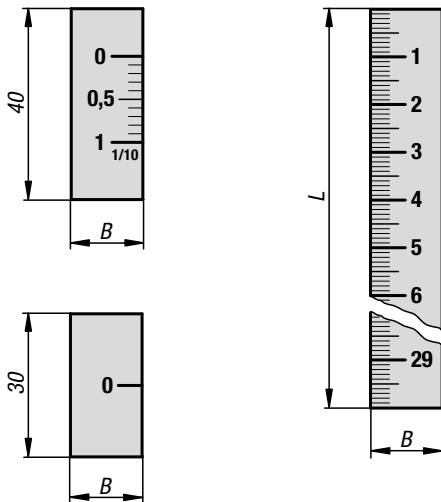
Nonius



Nullmarke



Einbaulage vertikal



**Werkstoff:**  
Edelstahl 1.4310.

**Ausführung:**  
blank.

**Bestellbeispiel:**  
K0759.000010X0300 (Länge L mit angeben)

**Hinweis:**  
Maßstäbe aus Edelstahl in starrer Ausführung mit selbstklebender Rückseite. Querschnitt 15 x 1 mm.

Mattierte Oberfläche und tiefschwarze kontrastreiche Skalierung. Die Skalierung ist tiefgelasert.

**Auf Anfrage:**

- Nullpunkt rechts/unten oder mittig
- Skalierung oben/rechts oder beidseitig
- andere Längen



### KIPP Maßstäbe Edelstahl, selbstklebend

Bestellnummer selbstklebend	Produkttyp	Ausführung 1	Nullpunkt	Teilung	Skalierung	B	H	L
K0759.000010X	Maßstab	horizontal	links	1 mm	unten	15	1	300/500/700/1000
K0759.010010X	Maßstab	vertikal	oben	1 mm	links	15	1	300/500/700/1000

### KIPP Nonius und Nullmarken Edelstahl, selbstklebend

Bestellnummer	Produkttyp	Ausführung 1	Nullpunkt	Skalierung	B	H
K0759.0001	Nonius	horizontal	links	oben	15	1
K0759.0101	Nonius	vertikal	oben	rechts	15	1
K0759.00	Nullmarke	horizontal	-	-	15	1
K0759.01	Nullmarke	vertikal	-	-	15	1

## Dosenlibellen

in Fassung zum Anschrauben



**Werkstoff:**

Fassung Messing.  
Dosenlibellenkörper Polyamid.

**Ausführung:**

vernickelt und hochglanzpoliert.

**Bestellbeispiel:**

K1154.1141030

**Hinweis:**

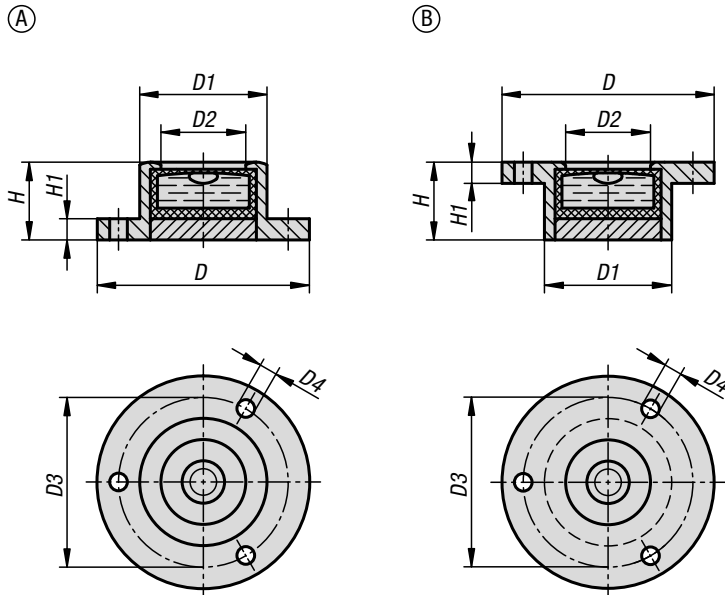
Libellen werden als Nullinstrument oder zur Überprüfung der horizontalen Lage z.B. in Wasserwagen, Neigungsmesser, Messinstrumenten und im Maschinenbau eingesetzt.

Dosenlibellen können mit Hilfe der drei Bohrungen entweder aufgeschraubt (Form A) wie auch eingelassen (Form B) werden.

- Form A: auf abgeschliffener Bodenfläche justiert
- Form B: auf Unterseite der Flanschfläche justiert
- Empfindlichkeit in Winkelminuten auf 2 mm Blasenweg
- Füllung klar
- schwarzer Kontrastring
- weißer Libellenboden

**Temperaturbereich:**

-35 °C bis +55 °C



### KIPP Dosenlibellen in Fassung zum Anschrauben

Bestellnummer	Form	Ausführung 1	D	D1	D2	D3	D4	H	H1	Empfindlichkeit
K1154.1141030	A	mit Anschraubflansch	20	14	10	17	1,6	10	1,8	30'
K1154.1171030	A	mit Anschraubflansch	25	17	12	21	2	10	2	30'
K1154.1181130	A	mit Anschraubflansch	30	18	12	24	2,5	11	3	30'
K1154.1281430	A	mit Anschraubflansch	40	28	20	34,5	2,5	14	4	30'
K1154.1341530	A	mit Anschraubflansch	50	34	25	43	3	15	5	30'
K1154.2141030	B	mit Einlassflansch	20	14	10	17	1,6	10	1,8	30'
K1154.2171030	B	mit Einlassflansch	25	17	12	21	2	10	2	30'
K1154.2181130	B	mit Einlassflansch	30	18	12	24	2,5	11	3	30'
K1154.2281430	B	mit Einlassflansch	40	28	20	34,5	2,5	14	4	30'
K1154.2341530	B	mit Einlassflansch	50	34	25	43	3	15	5	30'

# Dosenlibellen

in Kunststoff-Fassung


**Werkstoff:**

Fassung PMMA.  
Dosenlibellenkörper Acrylglas.

**Ausführung:**

schwarz.

**Bestellbeispiel:**

K1153.171053

**Hinweis:**

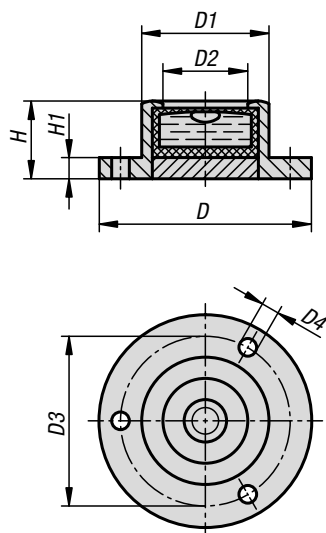
Libellen werden als Nullinstrument oder zur Überprüfung der horizontalen Lage z.B. in Wasserwagen, Neigungsmesser, Messinstrumenten und im Maschinenbau eingesetzt.

Die Dosenlibellen können mit Hilfe der drei Befestigungsbohrungen montiert werden.

- auf abgeschliffener Bodenfläche justiert
- Empfindlichkeit in Winkelminuten auf 2 mm Blasenweg
- Füllung klar
- schwarzer Kontrastring
- weißer Libellenboden

**Temperaturbereich:**

-35 °C bis +55 °C



## KIPP Dosenlibellen in Kunststoff-Fassung

Bestellnummer	D	D1	D2	D3	D4	H	H1	Empfindlichkeit
K1153.171053	26	17	11	21,5	2,3	10	3	53'
K1153.201140	30	20	14	25	2,3	11	3	40'
K1153.241153	36	24	18,5	29	3,2	11	3	53'

# Dosenlibellen

mit Bördelrandfassung


**Werkstoff:**

Fassung Messing.  
Dosenlibellenkörper Polyamid.

**Ausführung:**

vernickelt und hochglanzpoliert.

**Bestellbeispiel:**

K1152.181030

**Hinweis:**

Libellen werden als Nullinstrument oder zur Überprüfung der horizontalen Lage z.B. in Wasserwagen, Neigungsmesser, Messinstrumenten und im Maschinenbau eingesetzt.

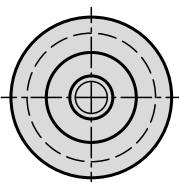
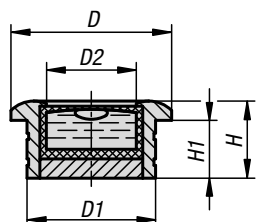
- Empfindlichkeit in Winkelminuten auf 2 mm Blasenweg
- Die Dosenlibelle ist auf die untere Flanschfläche justiert
- Bördelrand mit Rillen zum Einlassen
- Füllung klar
- schwarzer Kontrastring
- weißer Libellenboden

**Temperaturbereich:**

-35 °C bis +55 °C

**Montage:**

- Dosenkörper messen
- Montage durch Einpressen der Libelle, Bohrung 0,02 mm – 0,03 mm kleiner als der Ø des Dosenkörpers
- Entsprechende Phase an der Bohrung erleichtert die Montage



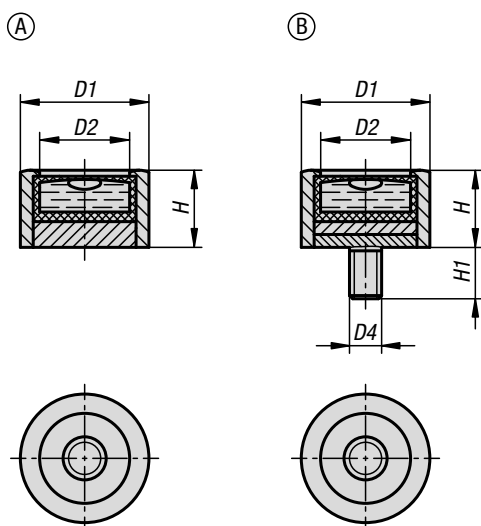
## KIPP Dosenlibellen mit Bördelrandfassung

Bestellnummer	D	D1	D2	H	H1	Empfindlichkeit
K1152.181030	20	18	12	10	8	30'
K1152.201230	25	20	14	12	9	30'
K1152.281330	30	28	20	13	10	30'



## Dosenlibellen

in zylindrischer Fassung



**Werkstoff:**

Fassung Messing.  
Dosenlibellenkörper Polyamid.

**Ausführung:**

vernickelt und hochglanzpoliert.

**Bestellbeispiel:**

K1155.1140930

**Hinweis:**

Libellen werden als Nullinstrument oder zur Überprüfung der horizontalen Lage z.B. in Wasserwagen, Neigungsmesser, Messinstrumenten und im Maschinenbau eingesetzt.

Form B kann mit Hilfe eines Gewindezapfens befestigt werden.

- Empfindlichkeit in Winkelminuten auf 2 mm Blasenweg
- Die Dosenlibelle ist auf den Auflagenrand der Libellenfassung justiert
- Es stehen verschiedene Gewindezapfen zur Auswahl
- Füllung klar
- schwarzer Kontrastring
- weißer Libellenboden

**Temperaturbereich:**

-35 °C bis +55 °C



### KIPP Dosenlibellen in zylindrischer Fassung

Bestellnummer	Form	D1	D2	D4	H	H1	Empfindlichkeit
K1155.1140930	A	14	10	-	9,5	-	30'
K1155.1181130	A	18	12	-	11	-	30'
K1155.1201230	A	20	14	-	12	-	30'
K1155.1301530	A	30	21	-	15	-	30'
K1155.2140730	B	14	10	M4	7,5	5	30'
K1155.2181230	B	18	12	M6	12	5	30'
K1155.2201230	B	20	14	M5	12	8	30'
K1155.2301530	B	30	21	M8	15	10	30'

**Werkstoff:**

Dosenlibellenkörper Edelstahl.  
Ab Ø 14 mm Aluminium.  
Sichtfenster Glas.

**Ausführung:**

Aluminium schwarz eloxiert.

**Bestellbeispiel:**

K1156.120725

**Hinweis:**

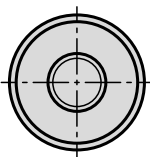
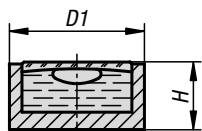
Libellen werden als Nullinstrument oder zur Überprüfung der horizontalen Lage z.B. in Wasserwagen, Neigungsmesser, Messinstrumenten und im Maschinenbau eingesetzt.

Hervorragende Blasenkontur und Ausschaltung der Planparallaxe durch innenliegenden Blasenring.

- Empfindlichkeit in Winkelminuten auf 2 mm Blasenweg
- Füllung klar

**Temperaturbereich:**

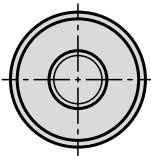
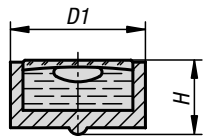
-35 °C bis +55 °C

**KIPP Dosenlibellenkörper**

Bestellnummer	Material Grundkörper	D1	H	Empfindlichkeit
K1156.120710	Edelstahl	12	6	10'
K1156.120725	Edelstahl	12	6	25'
K1156.140710	Aluminium	14	6,5	10'
K1156.140720	Aluminium	14	6,5	20'
K1156.150710	Aluminium	15	6,5	10'
K1156.150720	Aluminium	15	6,8	20'
K1156.200810	Aluminium	20	8,5	10'
K1156.200820	Aluminium	20	8,5	20'
K1156.250910	Aluminium	25	8,5	10'
K1156.250920	Aluminium	25	8,5	20'

# Dosenlibellenkörper

Kunststoff



**Werkstoff:**

Polyamid.

**Ausführung:**

elfenbeinfarben.

**Bestellbeispiel:**

K1157.120720

**Hinweis:**

Libellen werden als Nullinstrument oder zur Überprüfung der horizontalen Lage z.B. in Wasserwagen, Neigungsmesser, Messinstrumenten und im Maschinenbau eingesetzt.

Mit innenliegendem schwarzen Kontrastring für eine bessere Blasenkontur.

- Füllspitze unten herausragend.
- Empfindlichkeit in Winkelminuten auf 2 mm Blasenweg
- Füllung klar

**Temperaturbereich:**

-35 °C bis +55 °C

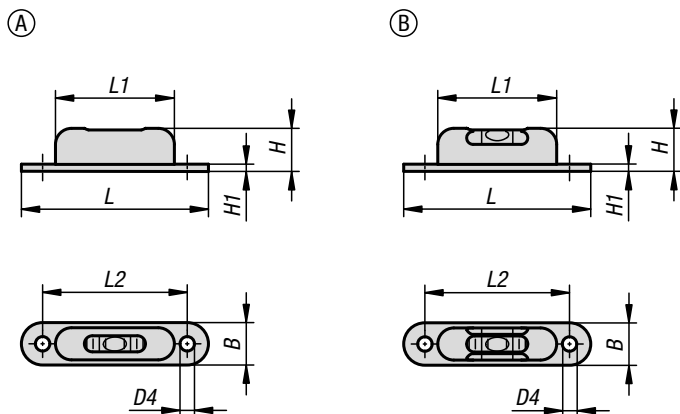


## KIPP Dosenlibellenkörper Kunststoff

Bestellnummer	D1	H	Empfindlichkeit
K1157.120720	12	7	20'
K1157.140730	14	7,7	30'
K1157.150720	15	7,7	20'
K1157.180930	18	9,2	30'
K1157.201040	20	10,6	40'
K1157.251230	25	11,5	30'

## Röhrenlibellen

mit Fassung zum Anschrauben



**Werkstoff:**

Fassung Messing.  
Röhrenlibelle Glas.

**Ausführung:**

vernickelt und hochglanzpoliert. Form B schwarz eloxiert.

**Bestellbeispiel:**

K1158.1571350

**Hinweis:**

Libellen werden als Nullinstrument oder zur Überprüfung der horizontalen Lage z.B. in Wasserwagen, Neigungsmesser, Messinstrumenten und im Maschinenbau eingesetzt.

Die Röhrenlibellen können mit Hilfe der zwei Bohrungen befestigt werden.

- Form A: ein Sichtfenster
- Form B: drei Sichtfenster
- Empfindlichkeit in Winkelminuten auf 2 mm Blasenweg
- Füllung grün

**Temperaturbereich:**

-35 °C bis +55 °C

### KIPP Röhrenlibellen mit Fassung zum Anschrauben

Bestellnummer	Form	B	D4	H	H1	L	L1	L2	Empfindlichkeit
K1158.1571350	A	12,3	4,5	13	1	57	37	45	50'
K1158.2571305	B	12,3	4,5	13	1	57	37	45	5'

# Skalenringe nach Kundenzeichnung



**Werkstoff:**  
Stahl 1.192.

**Ausführung:**  
mattverchromt, Teilstriche und Zahlen schwarz.

**Hinweis:**  
Die oben beschriebene Ausführung hat sich im „Vermeiden von Ablesefehlern“ bewährt. Der Kontrast der mattverchromten Oberfläche zu den schwarzen Teilstrichen und Zahlen, ist für das Auge gut erkennbar. Selbstverständlich können aber auch andere Oberflächenbehandlungen ausgeführt und andere Werkstoffe verwendet werden.

