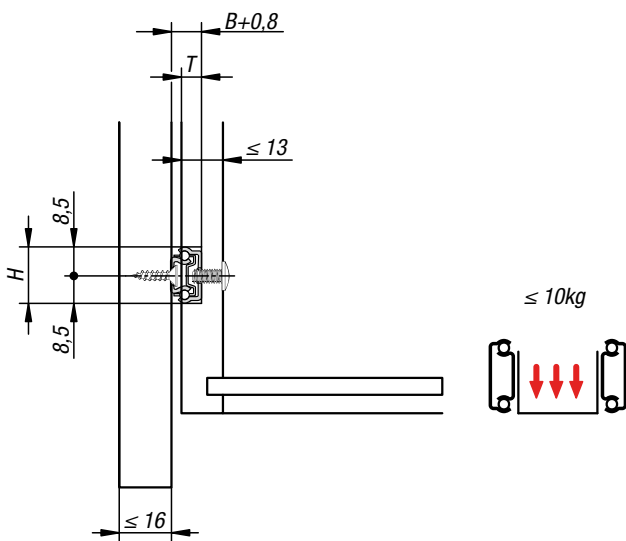
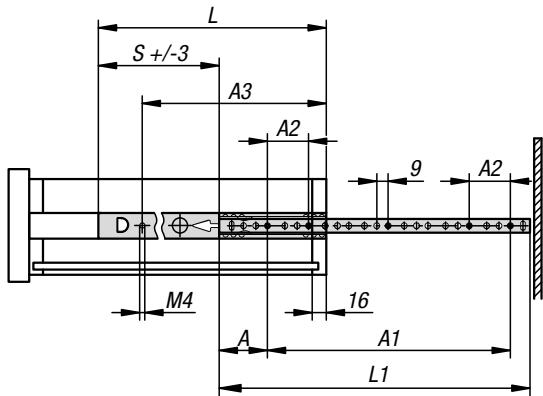


Teleskopschienen



Teleskopschienen Stahl

für Nutmontage, Teilauszug, Tragkraft bis 10 kg



Werkstoff:
Schienen Stahl.
Kugelkäfige Kunststoff.
Kugeln C-Stahl.

Ausführung:
Schienen verzinkt.
Kugeln gehärtet.

Bestellbeispiel:
K1566.0164

Bestellhinweis:
Verkauf paarweise

Hinweis:
Bei Teleskopschienen mit Teilauszug ist der Hub kleiner als die Einbaulänge. Sie sind eine preiswerte Lösung um Schubladen oder Ähnliches unter geringer Reibung und hoher Seitenstabilität zu führen. Zuhaltung in geschlossener Position. Die dynamische Lastkapazität der Teleskopschienen gibt die maximale Belastbarkeit eines vertikal montierten Teleskopschienen-Paares bei Nutzung des vollen Auszugsweges an. Die angegebenen Tragkräfte beziehen sich auf den Maximalwert bei 20.000 Zyklen.

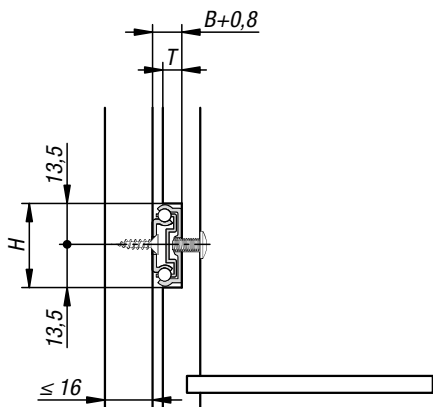
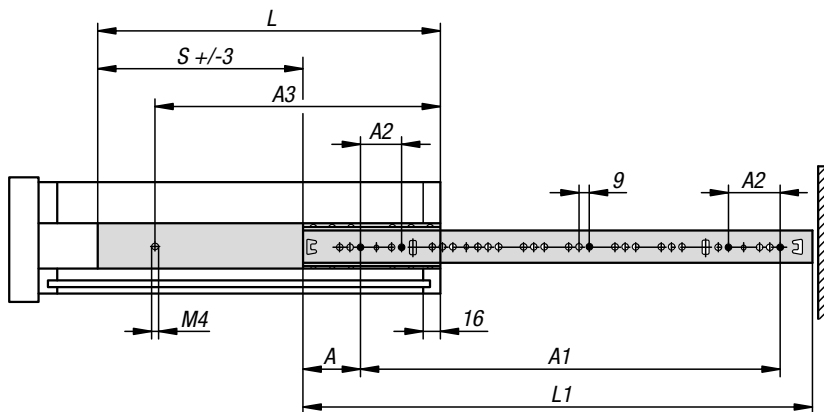
Beachten:
Die Belastbarkeit aller Teleskopschienen ist nach DIN EN 15338 Level 1 getestet.

KIPP Teleskopschienen Stahl für Nutmontage, Teilauszug, Tragkraft bis 10 kg

Bestellnummer	A	A2	A3	B	H	L	L1	Hub S	T = Nuttiefe	Tragkraft pro Paar kg	Schublادentiefe von - bis
K1566.0133	37	32	101	10	17	133	150	85	6-7	10	155 - 210
K1566.0164	37	32	132	10	17	164	182	104	6-7	10	185 - 260
K1566.0185	37	32	153	10	17	185	182	125	6-7	10	185 - 305
K1566.0210	37	32	178	10	17	210	214	138	6-7	10	220 - 340
K1566.0217	37	32	185	10	17	217	214	145	6-7	10	220 - 355
K1566.0241	37	32	209	10	17	241	246	157	6-7	10	250 - 390
K1566.0249	37	32	217	10	17	249	246	165	6-7	10	250 - 410
K1566.0430	37	32	398	10	17	430	278	328	6-7	10	430
K1566.0450	37	32	418	10	17	450	278	348	6-7	10	450
K1566.0480	37	32	448	10	17	480	310	366	6-7	10	480
K1566.0500	37	32	468	10	17	500	310	368	6-7	10	500
K1566.0550	37	32	518	10	17	550	342	424	6-7	10	550

Teleskopschienen Stahl

für Nutmontage, Teilauszug, Tragkraft bis 12 kg



≤ 12kg



Werkstoff:

Schienen Stahl.
Kugelkäfige Kunststoff.
Kugeln C-Stahl.

Ausführung:

Schienen verzinkt.
Kugeln gehärtet.

Bestellbeispiel:

K1567.0328

Bestellhinweis:

Verkauf paarweise

Hinweis:

Bei Teleskopschienen für Nutmontage mit Teilauszug ist der Hub kleiner als die Einbaulänge. Sie sind eine preiswerte Lösung um Schubladen oder Ähnliches unter geringer Reibung und hoher Seitenstabilität zu führen. Zuhaltung in geschlossener Position. Die dynamische Lastkapazität der Teleskopschienen gibt die maximale Belastbarkeit eines vertikal montierten Teleskopschienen-Paares bei Nutzung des vollen Auszugsweges an. Die angegebenen Tragkräfte beziehen sich auf den Maximalwert bei 20.000 Zyklen.

Beachten:

Die Belastbarkeit aller Teleskopschienen ist nach DIN EN 15338 Level 1 getestet.

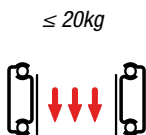
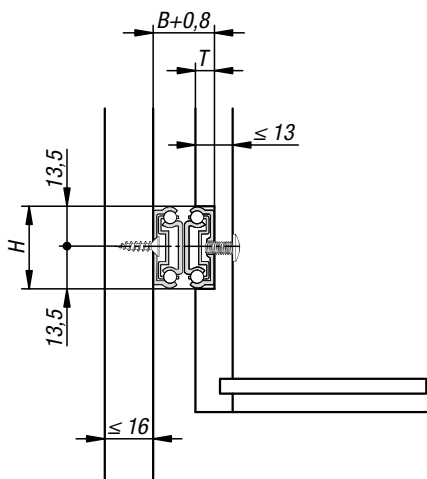
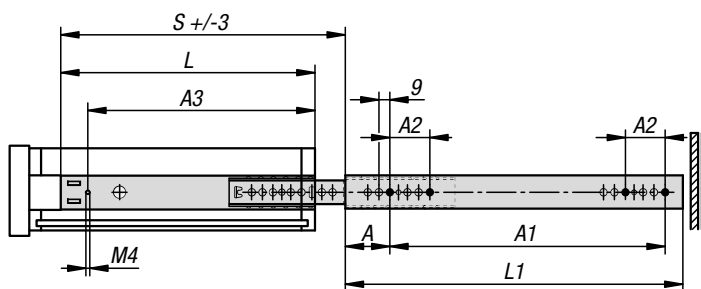


KIPP Teleskopschienen Stahl für Nutmontage, Teilauszug, Tragkraft bis 12 kg

Bestellnummer	A	A1	A2	A3	B	H	L	L1	Hub S	T = Nuttiefe	Tragkraft pro Paar kg	Schubladentiefe von - bis
K1567.0222	37	160	32	190	10	27	222	214	150	6-7	12	230 - 350
K1567.0328	37	288	32	296	10	27	328	342	232	6-7	12	350 - 550

Teleskopschienen Stahl

für Nutmontage, Überauszug, Tragkraft bis 20 kg



Werkstoff:

Schienen Stahl.
Kugelkäfige Stahl und Kunststoff.
Kugeln C-Stahl.

Ausführung:

Schienen verzinkt.
Kugeln gehärtet.

Bestellbeispiel:

K1568.0310

Bestellhinweis:

Verkauf paarweise

Hinweis:

Bei Teleskopschienen für Nutmontage mit Teilauszug ist der Hub kleiner als die Einbaulänge. Sie sind eine preiswerte Lösung um Schubladen oder Ähnliches unter geringer Reibung und hoher Seitenstabilität zu führen. Die dynamische Lastkapazität der Teleskopschienen gibt die maximale Belastbarkeit eines vertikal montierten Teleskopschienen-Paares bei Nutzung des vollen Auszugsweges an. Die angegebenen Tragkräfte beziehen sich auf den Maximalwert bei 20.000 Zyklen.

Beachten:

Die Belastbarkeit aller Teleskopschienen ist nach DIN EN 15338 Level 1 getestet.

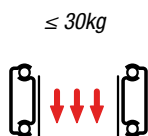
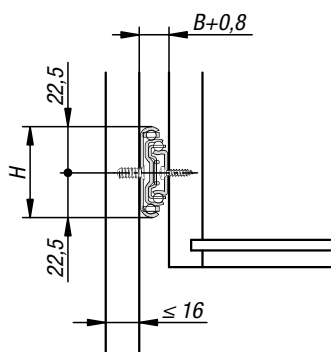
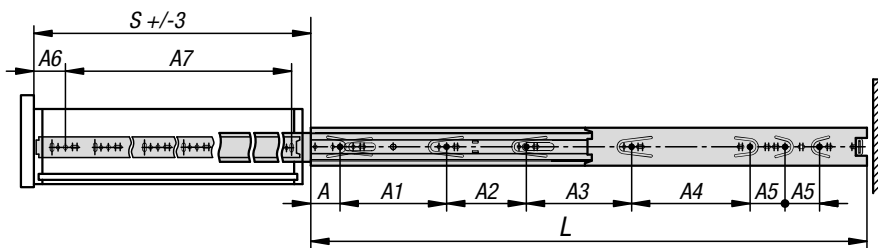


KIPP Teleskopschienen Stahl für Nutmontage, Überauszug, Tragkraft bis 20 kg

Bestellnummer	A	A1	A2	A3	B	H	L	L1	Hub S	T = Nuttiefe	Tragkraft pro Paar kg	Schubladentiefe von - bis
K1568.0197	36	192	32	165	19,4	27	197	246	274	6-7	20	200 - 310
K1568.0303	36	256	32	271	19,4	27	303	310	334	6-7	20	310 - 450
K1568.0328	36	256	32	296	19,4	27	328	310	365	6-7	20	450 - 550

Teleskopschienen Stahl

für Seitenmontage, Vollauszug, Tragkraft bis 30 kg



Werkstoff:

Schienen Stahl.
Kugelkäfige Stahl und Kunststoff.
Kugeln C-Stahl.

Ausführung:

Schienen verzinkt, blau passiviert.
Kugeln gehärtet.

Bestellbeispiel:

K1569.0300

Bestellhinweis:

Verkauf paarweise

Hinweis:

Bei Teleskopschienen mit Vollauszug ist der Hub gleich der Einbaulänge, wodurch mehr Komfort und Zugänglichkeit gewährleistet wird. Zuhaltung in geschlossener Position. Durch das Betätigen des Entriegelungshebels kann der Schubkasten problemlos herausgenommen werden und von der Führung getrennt werden.

Die dynamische Lastkapazität der Teleskopschienen gibt die maximale Belastbarkeit eines vertikal montierten Teleskopschienen-Paares bei Nutzung des vollen Auszugsweges an. Die angegebenen Tragkräfte beziehen sich auf den Maximalwert bei 20.000 Zyklen.

Beachten:

Die Belastbarkeit aller Teleskopschienen ist nach DIN EN 15338 Level 1 getestet.

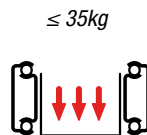
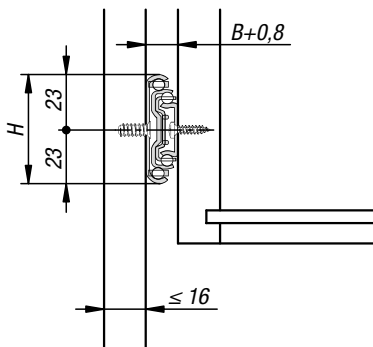
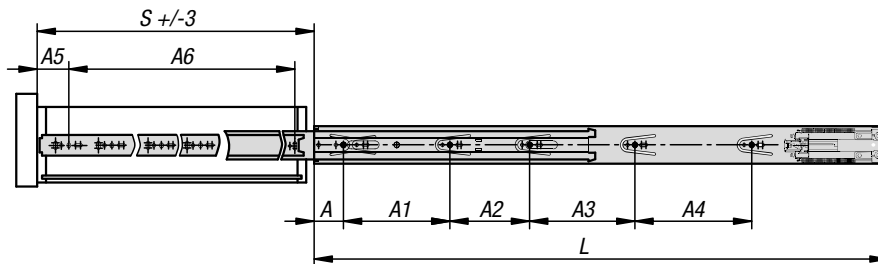


KIPP Teleskopschienen Stahl für Seitenmontage, Vollauszug, Tragkraft bis 30 kg

Bestellnummer	A	A1	A2	A3	A4	A5	A6	A7	B	H	L	Hub S	Tragkraft pro Paar kg
K1569.0250	35	128	-	-	-	-	35	192	12,7	45	250	250	30
K1569.0300	35	128	96	-	-	-	35	242	12,7	45	300	300	30
K1569.0350	35	128	96	-	-	-	35	292	12,7	45	350	350	30
K1569.0400	35	128	96	96	-	-	35	342	12,7	45	400	400	30
K1569.0450	35	128	96	128	-	-	35	392	12,7	45	450	450	30
K1569.0500	35	128	96	128	64	-	35	442	12,7	45	500	500	30
K1569.0550	35	128	96	128	64	32	35	492	12,7	45	550	550	30

Teleskopschienen Stahl

für Seitenmontage, Vollauszug, Tragkraft bis 35 kg



Werkstoff:

Schienen Stahl.
Kugelkäfige Stahl und Kunststoff.
Kugeln C-Stahl.

Ausführung:

Schienen verzinkt, blau passiviert.
Kugeln gehärtet.

Bestellbeispiel:

K1571.0350

Bestellhinweis:

Verkauf paarweise

Hinweis:

Bei Teleskopschienen mit Vollauszug ist der Hub gleich der Einbaulänge, wodurch mehr Komfort und Zugänglichkeit gewährleistet wird. Zuhaltung in geschlossener Position. Durch das Betätigen des Entriegelungshebels kann der Schubkasten problemlos herausgenommen werden und von der Führung getrennt werden.

Durch die Einzugsdämpfung werden die Teleskopschienen beim Schließen gedämpft abgefangen und fahren selbstständig in die Endlage. Die dynamische Lastkapazität der Teleskopschienen gibt die maximale Belastbarkeit eines vertikal montierten Teleskopschienen-Paares bei Nutzung des vollen Auszugsweges an. Die angegebenen Tragkräfte beziehen sich auf den Maximalwert bei 50.000 Zyklen.

Beachten:

Die Belastbarkeit aller Teleskopschienen ist nach DIN EN 15338 Level 2 getestet.

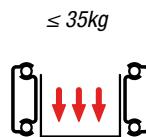
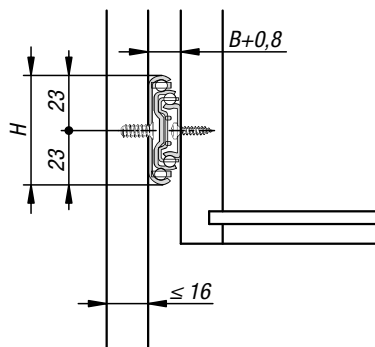
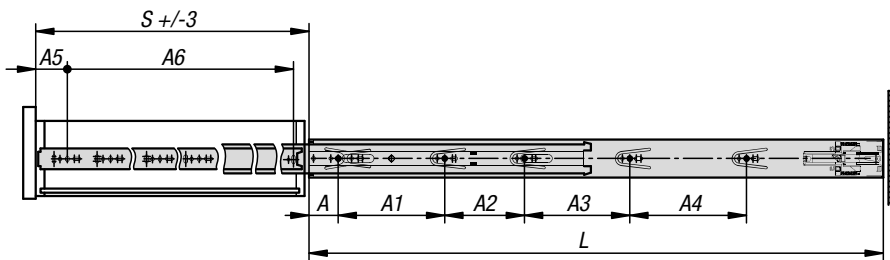


KIPP Teleskopschienen Stahl für Seitenmontage, Vollauszug, Tragkraft bis 35 kg

Bestellnummer	A	A1	A2	A3	A4	A5	A6	B	H	L	Hub S	Tragkraft pro Paar kg
K1571.0300	35	128	-	-	-	35	171	12,7	46	300	300	35
K1571.0350	35	128	64	-	-	35	220	12,7	46	350	350	35
K1571.0400	35	128	64	-	-	35	254	12,7	46	400	400	35
K1571.0450	35	128	96	-	-	35	294	12,7	46	450	450	35
K1571.0500	35	128	96	64	-	35	344	12,7	46	500	500	35
K1571.0550	35	128	96	128	-	35	394	12,7	46	550	550	35
K1571.0600	35	128	96	160	-	35	444	12,7	46	600	600	35
K1571.0650	35	128	96	128	96	35	494	12,7	46	650	650	35
K1571.0700	35	128	96	128	128	35	544	12,7	46	700	700	35

Teleskopschienen Stahl

für Seitenmontage, Vollauszug, Tragkraft bis 35 kg



Werkstoff:

Schienen Stahl.
Kugelkäfige Stahl und Kunststoff.
Kugeln C-Stahl.

Ausführung:

Schienen verzinkt, blau passiviert.
Kugeln gehärtet.

Bestellbeispiel:

K1572.0350

Bestellhinweis:

Verkauf paarweise

Hinweis:

Bei Teleskopschienen mit Vollauszug ist der Hub gleich der Einbaulänge, wodurch mehr Komfort und Zugänglichkeit gewährleistet wird. Zuhaltung in geschlossener Position. Durch das Betätigen des Entriegelungshebels kann der Schubkasten problemlos herausgenommen werden und von der Führung getrennt werden.

Durch den Einsatz von leichtem Druck fahren die Teleskopschienen selbstständig und nahezu geräuschlos aus.

Die dynamische Lastkapazität der Teleskopschienen gibt die maximale Belastbarkeit eines vertikal montierten Teleskopschienen-Paares bei Nutzung des vollen Auszugsweges an. Die angegebenen Tragkräfte beziehen sich auf den Maximalwert bei 50.000 Zyklen.

Beachten:

Die Belastbarkeit aller Teleskopschienen ist nach DIN EN 15338 Level 2 getestet.

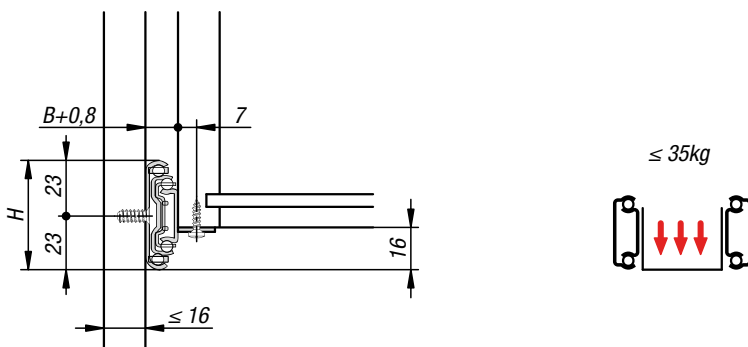
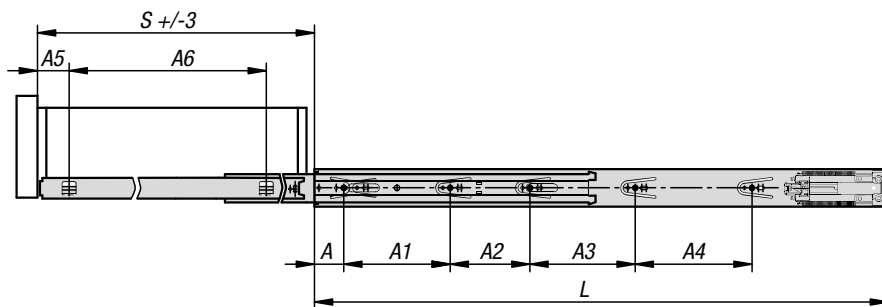


KIPP Teleskopschienen Stahl für Seitenmontage, Vollauszug, Tragkraft bis 35 kg

Bestellnummer	A	A1	A2	A3	A4	A5	A6	B	H	L	Hub S	Tragkraft pro Paar kg
K1572.0300	35	128	-	-	-	35	192	12,7	46	300	300	35
K1572.0350	35	128	64	-	-	35	242	12,7	46	350	350	35
K1572.0400	35	128	96	-	-	35	292	12,7	46	400	400	35
K1572.0450	35	128	160	-	-	35	342	12,7	46	450	450	35
K1572.0500	35	128	96	96	-	35	392	12,7	46	500	500	35
K1572.0550	35	128	96	128	-	35	442	12,7	46	550	550	35
K1572.0600	35	128	96	128	96	35	492	12,7	46	600	600	35
K1572.0650	35	128	96	128	128	35	542	12,7	46	650	650	35
K1572.0700	35	128	96	128	192	35	592	12,7	46	700	700	35

Teleskopschienen Stahl

für aufliegende Montage, Vollauszug, Tragkraft bis 35 kg



Werkstoff:

Schienen Stahl.
Kugelkäfige Stahl und Kunststoff.
Kugeln C-Stahl.

Ausführung:

Schienen verzinkt, blau passiviert.
Kugeln gehärtet.

Bestellbeispiel:

K1573.0350

Bestellhinweis:

Verkauf paarweise

Hinweis:

Bei Teleskopschienen mit Vollauszug ist der Hub gleich der Einbaulänge, wodurch mehr Komfort und Zugänglichkeit gewährleistet wird. Zuhaltung in geschlossener Position. Durch das Betätigen des Entriegelungshebels kann der Schubkasten problemlos herausgenommen werden und von der Führung getrennt werden. Durch die Einzugsdämpfung werden die Teleskopschienen beim Schließen gedämpft abgefangen und fahren selbstständig in die Endlage. Die seitlichen Verschraubungen an der Innenschiene werden durch Auflegewinkel ersetzt. Die dynamische Lastkapazität der Teleskopschienen gibt die maximale Belastbarkeit eines vertikal montierten Teleskopschienen-Paares bei Nutzung des vollen Auszugsweges an. Die angegebenen Tragkräfte beziehen sich auf den Maximalwert bei 50.000 Zyklen.

Beachten:

Die Belastbarkeit aller Teleskopschienen ist nach DIN EN 15338 Level 2 getestet.

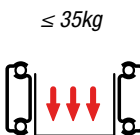
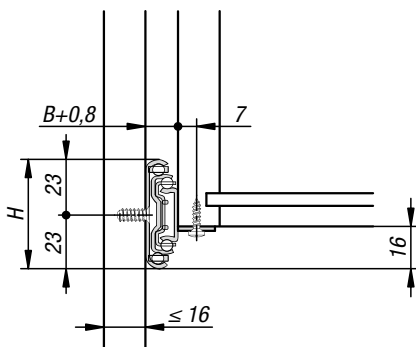
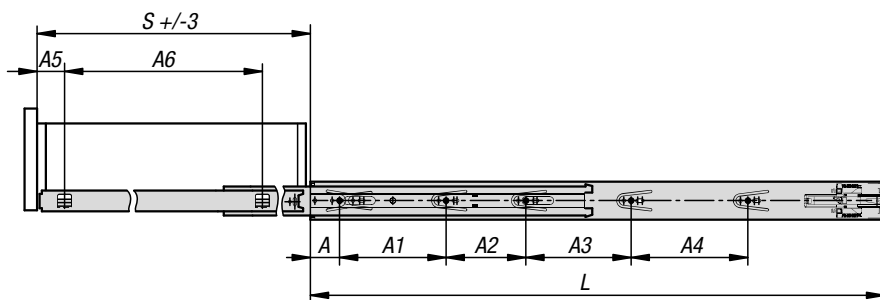


KIPP Teleskopschienen Stahl für aufliegende Montage, Vollauszug, Tragkraft bis 35 kg

Bestellnummer	A	A1	A2	A3	A4	A5	A6	B	H	L	Hub S	Tragkraft pro Paar kg
K1573.0300	35	128	-	-	-	35	230	12,7	46	300	300	35
K1573.0350	35	128	64	-	-	35	280	12,7	46	350	350	35
K1573.0400	35	128	64	-	-	35	315	12,7	46	400	400	35
K1573.0450	35	128	96	-	-	35	365	12,7	46	450	450	35
K1573.0500	35	128	96	64	-	35	415	12,7	46	500	500	35
K1573.0550	35	128	96	128	-	35	465	12,7	46	550	550	35
K1573.0600	35	128	96	160	-	35	515	12,7	46	600	600	35
K1573.0650	35	128	96	128	96	35	565	12,7	46	650	650	35
K1573.0690	35	128	96	128	128	35	615	12,7	46	690	690	35

Teleskopschienen Stahl

für aufliegende Montage, Vollauszug, Tragkraft bis 35 kg



Werkstoff:

Schienen Stahl.
Kugelkäfige Stahl und Kunststoff.
Kugeln C-Stahl.

Ausführung:

Schienen verzinkt, blau passiviert.
Kugeln gehärtet.

Bestellbeispiel:

K1574.0350

Bestellhinweis:

Verkauf paarweise

Hinweis:

Bei Teleskopschienen mit Vollauszug ist der Hub gleich der Einbaulänge, wodurch mehr Komfort und Zugänglichkeit gewährleistet wird. Zuhaltung in geschlossener Position. Durch das Betätigen des Entriegelungshebels kann der Schubkasten problemlos herausgenommen werden und von der Führung getrennt werden.

Durch den Einsatz von leichtem Druck fahren die Teleskopschienen selbstständig und nahezu geräuschlos aus.

Die seitlichen Verschraubungen an der Innenschiene werden durch Auflagewinkel ersetzt.

Die dynamische Lastkapazität der Teleskopschienen gibt die maximale Belastbarkeit eines vertikal montierten Teleskopschienen-Paares bei Nutzung des vollen Auszugsweges an. Die angegebenen Tragkräfte beziehen sich auf den Maximalwert bei 50.000 Zyklen.

Beachten:

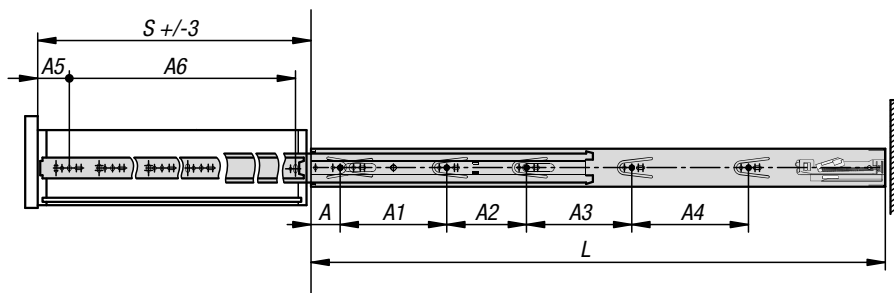
Die Belastbarkeit aller Teleskopschienen ist nach DIN EN 15338 Level 2 getestet.

KIPP Teleskopschienen Stahl für aufliegende Montage, Vollauszug, Tragkraft bis 35 kg

Bestellnummer	A	A1	A2	A3	A4	A5	A6	B	H	L	Hub S	Tragkraft pro Paar kg
K1574.0300	35	128	-	-	-	35	192	12,7	46	300	300	35
K1574.0350	35	128	64	-	-	35	242	12,7	46	350	350	35
K1574.0400	35	128	96	-	-	35	292	12,7	46	400	400	35
K1574.0450	35	128	160	-	-	35	342	12,7	46	450	450	35
K1574.0500	35	128	96	96	-	35	392	12,7	46	500	500	35
K1574.0550	35	128	96	128	-	35	442	12,7	46	550	550	35
K1574.0600	35	128	96	128	96	35	492	12,7	46	600	600	35
K1574.0650	35	128	96	128	128	35	542	12,7	46	650	650	35
K1574.0700	35	128	96	128	192	35	592	12,7	46	700	700	35

Teleskopschienen Stahl

für Seitenmontage, Vollauszug, Tragkraft bis 40 kg



Werkstoff:

Schienen Stahl.
Kugelkäfige Stahl und Kunststoff.
Kugeln C-Stahl.

Ausführung:

Schienen verzinkt, blau passiviert.
Kugeln gehärtet.

Bestellbeispiel:

K1575.0350

Bestellhinweis:

Verkauf paarweise

Hinweis:

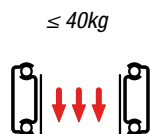
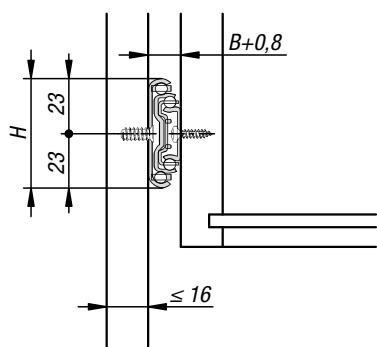
Bei Teleskopschienen mit Vollauszug ist der Hub gleich der Einbaulänge, wodurch mehr Komfort und Zugänglichkeit gewährleistet wird. Zuhaltung in geschlossener Position. Durch das Betätigen des Entriegelungshebels kann der Schubkasten problemlos herausgenommen werden und von der Führung getrennt werden.

Durch den integrierten Selbsteinzug werden die Führungsschienen beim Einschieben automatisch in die Endlage gezogen.

Die dynamische Lastkapazität von Teleskopschienen gibt die maximale Belastbarkeit eines vertikal montierten Teleskopschienen-Paares bei Nutzung des vollen Auszugsweges an. Die angegebenen Tragkräfte beziehen sich auf den Maximalwert bei 20.000 Zyklen.

Beachten:

Die Belastbarkeit aller Teleskopschienen ist nach DIN EN 15338 Level 1 getestet.

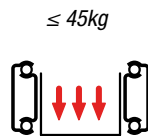
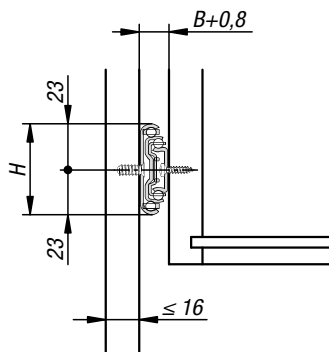
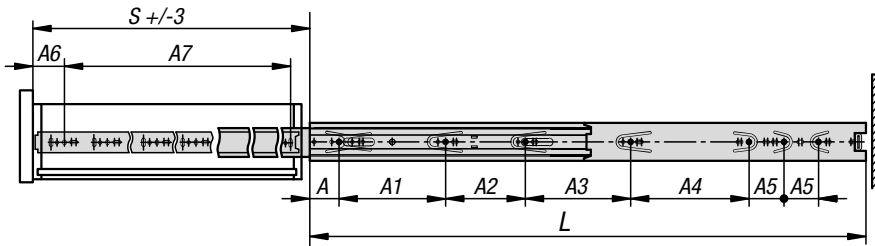


KIPP Teleskopschienen Stahl für Seitenmontage, Vollauszug, Tragkraft bis 40 kg

Bestellnummer	A	A1	A2	A3	A4	A5	A6	B	H	L	Hub S	Tragkraft pro Paar kg
K1575.0300	35	128	-	-	-	35	208	12,7	46	300	270	40
K1575.0350	35	128	-	-	-	35	240	12,7	46	350	350	40
K1575.0400	35	128	96	-	-	35	288	12,7	46	400	400	40
K1575.0450	35	128	96	-	-	35	320	12,7	46	450	450	40
K1575.0500	35	128	96	128	-	35	352	12,7	46	500	500	40
K1575.0550	35	128	96	128	-	35	416	12,7	46	550	550	40
K1575.0600	35	128	96	128	96	35	416	12,7	46	600	600	40
K1575.0650	35	128	96	128	128	35	544	12,7	46	650	650	40
K1575.0700	35	128	96	128	192	35	544	12,7	46	700	700	40

Teleskopschienen Stahl

für Seitenmontage, Vollauszug, Tragkraft bis 45 kg



Werkstoff:

Schienen Stahl.
Kugelkäfige Stahl und Kunststoff.
Kugeln C-Stahl.

Ausführung:

Schienen verzinkt, blau passiviert.
Kugeln gehärtet.

Bestellbeispiel:

K1577.0300

Bestellhinweis:

Verkauf paarweise

Hinweis:

Bei Teleskopschienen mit Vollauszug ist der Hub gleich der Einbaulänge, wodurch mehr Komfort und Zugänglichkeit gewährleistet wird. Zuhaltung in geschlossener Position. Durch das Betätigen des Entriegelungshebels kann der Schubkasten problemlos herausgenommen werden und von der Führung getrennt werden.
Die dynamische Lastkapazität der Teleskopschienen gibt die maximale Belastbarkeit eines vertikal montierten Teleskopschienen-Paares bei Nutzung des vollen Auszugsweges an. Die angegebenen Tragkräfte beziehen sich auf den Maximalwert bei 20.000 Zyklen.

Beachten:

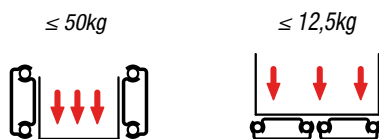
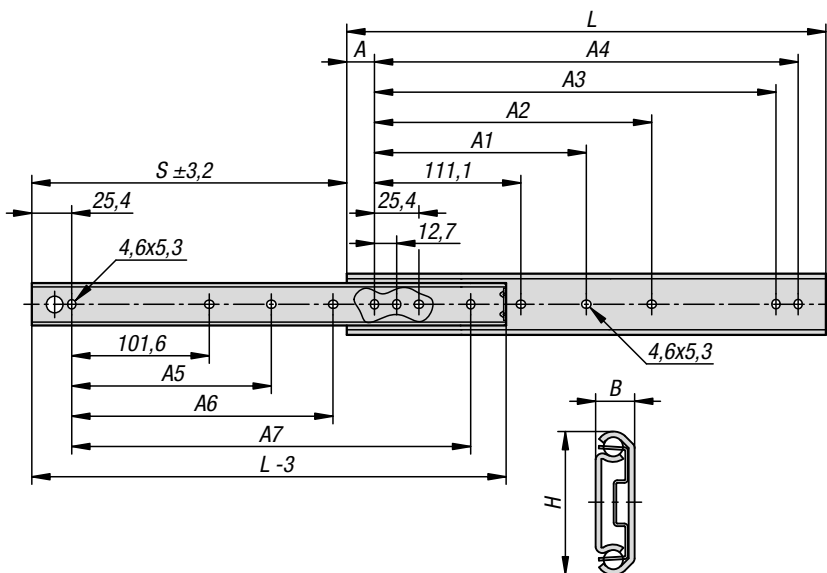
Die Belastbarkeit aller Teleskopschienen ist nach DIN EN 15338 Level 1 getestet.

KIPP Teleskopschienen Stahl für Seitenmontage, Vollauszug, Tragkraft bis 45 kg

Bestellnummer	A	A1	A2	A3	A4	A5	A6	A7	B	H	L	Hub S	Tragkraft pro Paar kg
K1577.0250	35	128	-	-	-	-	35	192	12,7	46	250	250	45
K1577.0300	35	128	96	-	-	-	35	242	12,7	46	300	300	45
K1577.0350	35	128	96	-	-	-	35	292	12,7	46	350	350	45
K1577.0400	35	128	96	96	-	-	35	342	12,7	46	400	400	45
K1577.0450	35	128	96	128	-	-	35	392	12,7	46	450	450	45
K1577.0500	35	128	96	128	64	-	35	442	12,7	46	500	500	45
K1577.0550	35	128	96	128	64	32	35	492	12,7	46	550	550	45
K1577.0600	35	128	96	128	96	32	35	542	12,7	46	600	600	45
K1577.0650	35	128	96	128	160	32	35	592	12,7	46	650	650	45
K1577.0700	35	128	96	128	192	32	35	642	12,7	46	700	700	45

Teleskopschienen Stahl

für Seitenmontage, Teilauszug, Tragkraft bis 50 kg



Werkstoff:

Schienen Stahl.
Kugelkäfige Stahl.
Kugeln Stahl.

Ausführung:

Schienen verzinkt.
Kugelkäfige Stahl.
Kugeln gehärtet.

Bestellbeispiel:

K1710.0356

Bestellhinweis:

Verkauf paarweise.

Hinweis:

Bei Teleskopschienen mit Teilauszug ist der Hub kleiner als die Einbaulänge.

Die dynamische Lastkapazität der Teleskopschienen gibt die maximale Belastbarkeit eines vertikal montierten Teleskopschienen-Paares bei Nutzung des vollen Auszugsweges an.

Die angegebenen Tragkräfte wurden bei einem Schienenabstand von 450 mm ermittelt und beziehen sich auf den Maximalwert bei 10.000 Zyklen.

Bei horizontaler Montage ist die Tragkraft um 75% geringer.

Die Kopfhöhe der Befestigungsschrauben sollte eine Höhe von 2,5 mm nicht überschreiten, sonst besteht das Risiko einer Kollision mit anderen Schienenteilen.

Temperaturbereich:

-20°C bis +110°C.

Vorteile:

Für Flachmontage geeignet

Leichter Lauf

Hohe Seitenstabilität durch exakte Führung

Teleskopschienen Stahl

für Seitenmontage, Teilauszug, Tragkraft bis 50 kg

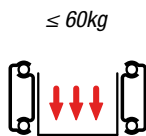
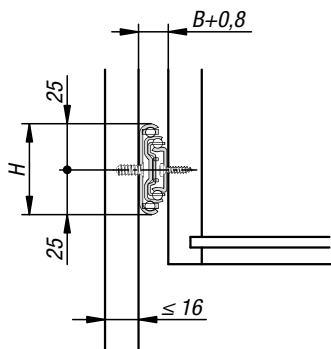
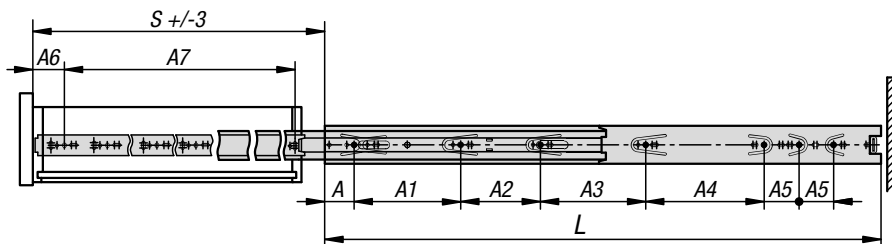
KIPP Teleskopschienen Stahl für Seitenmontage, Teilauszug, Tragkraft bis 50 kg

Bestellnummer	Montage	Produkttyp	Tragkraft pro Paar kg	Verpackungsart
K1710.0305	Montage seitlich	Standard	50	1 Stück = 1 Paar
K1710.0356	Montage seitlich	Standard	50	1 Stück = 1 Paar
K1710.0406	Montage seitlich	Standard	45	1 Stück = 1 Paar
K1710.0457	Montage seitlich	Standard	45	1 Stück = 1 Paar
K1710.0508	Montage seitlich	Standard	40	1 Stück = 1 Paar
K1710.0559	Montage seitlich	Standard	40	1 Stück = 1 Paar
K1710.0610	Montage seitlich	Standard	35	1 Stück = 1 Paar
K1710.0660	Montage seitlich	Standard	30	1 Stück = 1 Paar
K1710.0711	Montage seitlich	Standard	30	1 Stück = 1 Paar

Bestellnummer	A	A1	A2	A3	A4	A5	A6	A7	B	H	Hub S	L
K1710.0305	15,9	-	149,2	260,3	273	-	152,4	254	9,5	35,3	227	305
K1710.0356	15,9	-	200	311,1	323,8	-	203,2	304,8	9,5	35,3	277	356
K1710.0406	15,9	-	250,8	361,9	374,6	-	254	355,6	9,5	35,3	302	406
K1710.0457	15,9	212,7	301,6	412,7	425,4	203,2	304,8	406,4	9,5	35,3	328	457
K1710.0508	15,9	238,1	352,4	463,5	476,2	228,6	355,6	457,2	9,5	35,3	379	508
K1710.0559	15,9	263,5	403,2	514,3	527	254	406,4	508	9,5	35,3	405	559
K1710.0610	15,9	288,9	454	565,1	577,8	279,4	457,2	558,8	9,5	35,3	429	610
K1710.0660	15,9	314,3	504,8	615,9	628,6	304,8	508	609,6	9,5	35,3	481	660
K1710.0711	15,9	339,7	555,6	666,8	679,4	330,2	558,8	660,4	9,5	35,3	506	711

Teleskopschienen Stahl

für Seitenmontage, Überauszug, Tragkraft bis 60 kg



Werkstoff:

Schienen Stahl.
Kugelkäfige Stahl und Kunststoff.
Kugeln C-Stahl.

Ausführung:

Schienen verzinkt, blau passiviert.
Kugeln gehärtet.

Bestellbeispiel:

K1578.0300

Bestellhinweis:

Verkauf paarweise

Hinweis:

Bei Teleskopschienen mit Überauszug ist der Hub größer als die Einbaulänge. Zuhaltung in geschlossener Position. Durch das Betätigen des Entriegelungshebels kann der Schubkasten problemlos herausgenommen werden und von der Führung getrennt werden.

Die dynamische Lastkapazität der Teleskopschienen gibt die maximale Belastbarkeit eines vertikal montierten Teleskopschienen-Paares bei Nutzung des vollen Auszugsweges an. Die angegebenen Tragkräfte beziehen sich auf den Maximalwert bei 20.000 Zyklen.

Beachten:

Die Belastbarkeit aller Teleskopschienen ist nach DIN EN 15338 Level 1 getestet.

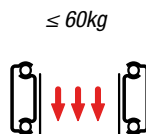
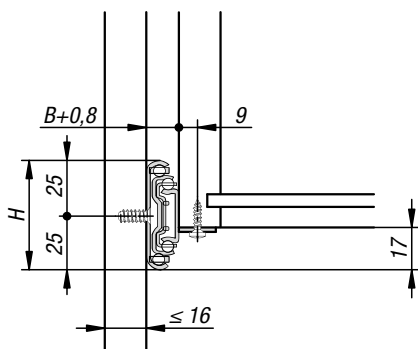
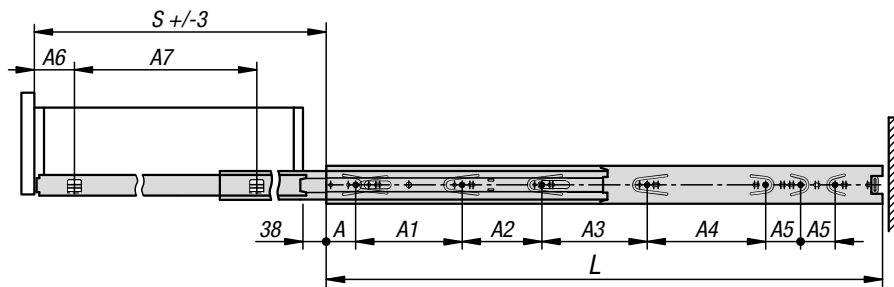


KIPP Teleskopschienen Stahl für Seitenmontage, Überauszug, Tragkraft bis 60 kg

Bestellnummer	A	A1	A2	A3	A4	A5	A6	A7	B	H	L	Hub S	Tragkraft pro Paar kg
K1578.0250	35	128	-	-	-	-	35	192	12,7	50	250	288	60
K1578.0300	35	128	96	-	-	-	35	242	12,7	50	300	338	60
K1578.0350	35	128	96	-	-	-	35	292	12,7	50	350	388	60
K1578.0400	35	128	96	96	-	-	35	342	12,7	50	400	438	60
K1578.0450	35	128	96	128	-	-	35	392	12,7	50	450	488	60
K1578.0500	35	128	96	128	64	-	35	442	12,7	50	500	538	60
K1578.0550	35	128	96	128	64	32	35	492	12,7	50	550	588	60
K1578.0600	35	128	96	128	96	32	35	542	12,7	50	600	638	60
K1578.0650	35	128	96	128	160	32	35	592	12,7	50	650	688	60
K1578.0700	35	128	96	128	192	32	35	642	12,7	50	700	738	60

Teleskopschienen Stahl

für aufliegende Montage, Überauszug, Tragkraft bis 60 kg



Werkstoff:

Schienen Stahl.
Kugelkäfige Stahl und Kunststoff.
Kugeln C-Stahl.

Ausführung:

Schienen verzinkt, blau passiviert.
Kugeln gehärtet.

Bestellbeispiel:

K1579.0400

Bestellhinweis:

Verkauf paarweise

Hinweis:

Bei Teleskopschienen mit Überauszug ist der Hub größer als die Einbaulänge. Zuhaltung in geschlossener Position. Durch das Betätigen des Entriegelungshebels kann der Schubkasten problemlos herausgenommen werden und von der Führung getrennt werden.

Die dynamische Lastkapazität der Teleskopschienen gibt die maximale Belastbarkeit eines vertikal montierten Teleskopschienen-Paares bei Nutzung des vollen Auszugsweges an. Die angegebenen Tragkräfte beziehen sich auf den Maximalwert bei 20.000 Zyklen.

Beachten:

Die Belastbarkeit aller Teleskopschienen ist nach DIN EN 15338 Level 1 getestet.



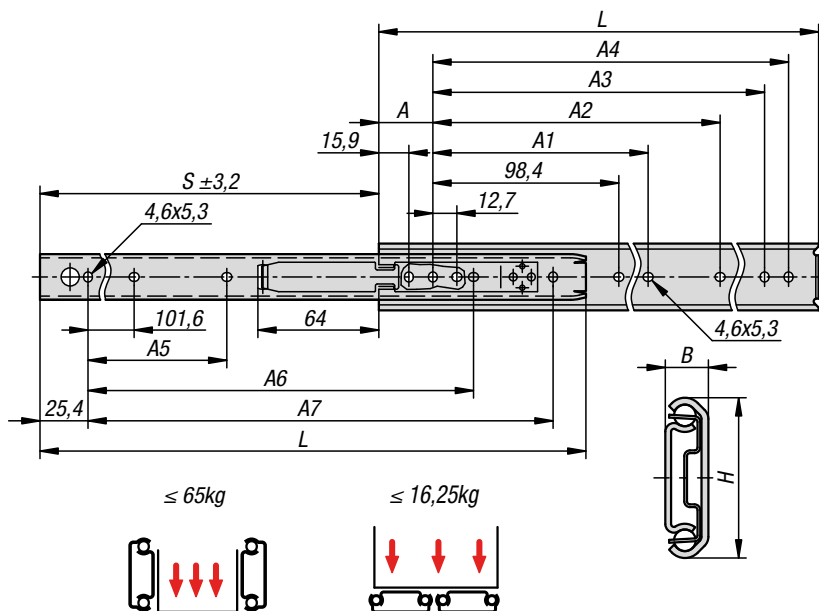
KIPP Teleskopschienen Stahl für aufliegende Montage, Überauszug, Tragkraft bis 60 kg

Bestellnummer	A	A1	A2	A3	A4	A5	A6	A7	B	H	L	Hub S	Tragkraft pro Paar kg
K1579.0350	35	128	96	-	-	-	35	283	12,7	50	350	388	60
K1579.0400	35	128	96	96	-	-	35	333	12,7	50	400	438	60
K1579.0450	35	128	96	128	-	-	35	383	12,7	50	450	488	60
K1579.0500	35	128	96	128	64	-	35	433	12,7	50	500	538	60
K1579.0550	35	128	96	128	64	32	35	483	12,7	50	550	588	60
K1579.0600	35	128	96	128	96	32	35	533	12,7	50	600	638	60

Teleskopschienen Stahl

für Seitenmontage, Teilauszug, Tragkraft bis 65 kg

19"



Werkstoff:

Schienen Stahl.
Kugelkäfige Stahl.
Kugeln Stahl.

Ausführung:

Schienen verzinkt.
Kugelkäfige verzinkt.
Kugeln gehärtet.

Bestellbeispiel:

K1711.0356

Bestellhinweis:

Verkauf paarweise.

Hinweis:

Bei Teleskopschienen mit Teilauszug ist der Hub kleiner als die Einbaulänge. Rastung in geöffneter Position. Durch das Betätigen des Entriegelungshebels kann der Schubkasten problemlos herausgenommen und von der Führung getrennt werden.

Die dynamische Lastkapazität der Teleskopschienen gibt die maximale Belastbarkeit eines vertikal montierten Teleskopschienen-Paares bei Nutzung des vollen Auszugsweges an.

Die angegebenen Tragkräfte wurden bei einem Schienenabstand von 450 mm ermittelt und beziehen sich auf den Maximalwert bei 10.000 Zyklen.

Bei horizontaler Montage ist die Tragkraft um 75% geringer.

Die Kopfhöhe der Befestigungsschrauben sollte eine Höhe von 2,5 mm nicht überschreiten, sonst besteht das Risiko einer Kollision mit anderen Schienenteilen.

Temperaturbereich:

-20 °C bis +70 °C.

Vorteile:

Rastung in geöffneter Position
Frontschnelltrennung

Teleskopschienen Stahl

für Seitenmontage, Teilauszug, Tragkraft bis 65 kg

19"

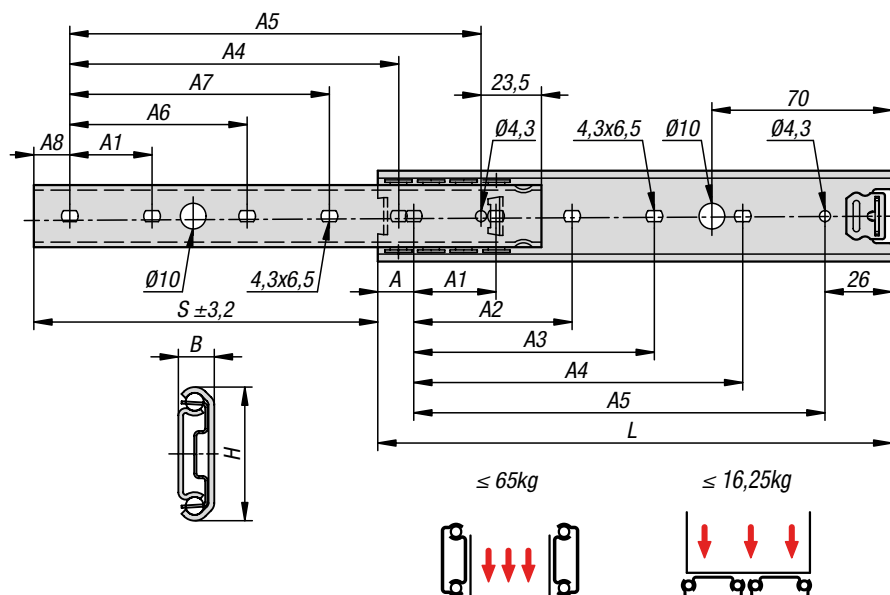
KIPP Teleskopschienen Stahl für Seitenmontage, Teilauszug, Tragkraft bis 65 kg

Bestellnummer	Montage	Produkttyp	Tragkraft pro Paar kg	Verpackungsart
K1711.0305	Montage seitlich	Standard	65	1 Stück = 1 Paar
K1711.0356	Montage seitlich	Standard	65	1 Stück = 1 Paar
K1711.0406	Montage seitlich	Standard	60	1 Stück = 1 Paar
K1711.0457	Montage seitlich	Standard	55	1 Stück = 1 Paar
K1711.0508	Montage seitlich	Standard	50	1 Stück = 1 Paar
K1711.0559	Montage seitlich	Standard	40	1 Stück = 1 Paar
K1711.0610	Montage seitlich	Standard	35	1 Stück = 1 Paar
K1711.0660	Montage seitlich	Standard	30	1 Stück = 1 Paar
K1711.0711	Montage seitlich	Standard	30	1 Stück = 1 Paar

Bestellnummer	A	A1	A2	A3	A4	A5	A6	A7	B	H	Hub S	L
K1711.0305	28,6	-	136,5	247,6	260,3	-	215,9	254	9,5	35,3	201,5	305
K1711.0356	28,6	-	187,3	298,4	311,1	-	266,7	304,8	9,5	35,3	252,5	356
K1711.0406	28,6	-	238,1	349,2	361,9	-	317,5	355,6	9,5	35,3	303	406
K1711.0457	28,6	200	288,9	400	412,7	203,2	342,9	406,4	9,5	35,3	329	457
K1711.0508	28,6	225,4	339,7	450,8	463,5	228,6	393,7	457,2	9,5	35,3	379,5	508
K1711.0559	28,6	250,8	390,5	501,6	514,3	254	419,1	508	9,5	35,3	405	559
K1711.0610	28,6	276,2	441,3	552,4	565,1	279,4	444,5	558,8	9,5	35,3	430,5	610
K1711.0660	28,6	301,6	492,1	603,2	615,9	304,8	495,3	609,6	9,5	35,3	481,5	660
K1711.0711	28,6	327	542,9	654	666,7	330,2	520,7	660,4	9,5	35,3	506,5	711

Teleskopschienen Edelstahl

für Seitenmontage, Teilauszug, Tragkraft bis 65 kg



Werkstoff:

Schienen Edelstahl 1.4301.
Kugelkäfige Edelstahl 1.4301.
Kugeln Edelstahl 1.4034.

Ausführung:

Schienen blank.
Kugelkäfige blank.
Kugeln blank.

Bestellbeispiel:

K1712.0350

Bestellhinweis:

Verkauf paarweise.

Hinweis:

Bei Teleskopschienen mit Teilauszug ist der Hub kleiner als die Einbaulänge. Rastung in geschlossener Position. Die dynamische Lastkapazität der Teleskopschienen gibt die maximale Belastbarkeit eines vertikal montierten Teleskopschienen-Paares bei Nutzung des vollen Auszugsweges an. Die angegebenen Tragkräfte wurden bei einem Schienenabstand von 450 mm ermittelt und beziehen sich auf den Maximalwert bei 10.000 bzw. 80.000 Zyklen.

Bei horizontaler Montage ist die Tragkraft um 75% geringer.

Die Kopfhöhe der Befestigungsschrauben sollte eine Höhe von 2,5 mm nicht überschreiten, sonst besteht das Risiko einer Kollision mit anderen Schienenteilen.

Vorteile:

Rastung in geschlossener Position
Für Flachmontage geeignet
Leichter Lauf

Teleskopschienen Edelstahl

für Seitenmontage, Teilauszug, Tragkraft bis 65 kg



KIPP Teleskopschienen Edelstahl für Seitenmontage, Teilauszug, Tragkraft bis 65 kg

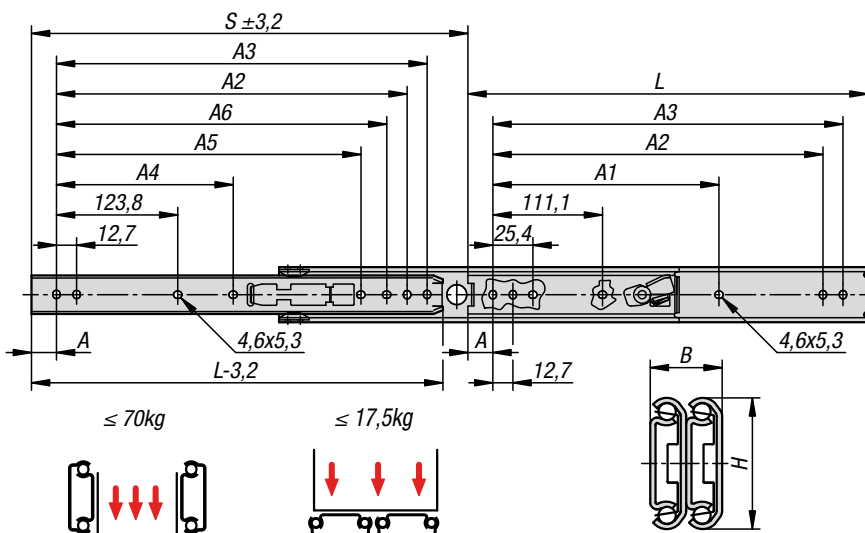
Bestellnummer	Montage	Produkttyp	Tragkraft pro Paar (80.000 Zyklen) kg	Tragkraft pro Paar (10.000 Zyklen) kg	Verpackungsart
K1712.0300	Montage seitlich	Standard	60	65	1 Stück = 1 Paar
K1712.0350	Montage seitlich	Standard	57	63	1 Stück = 1 Paar
K1712.0400	Montage seitlich	Standard	54	59	1 Stück = 1 Paar
K1712.0450	Montage seitlich	Standard	50	57	1 Stück = 1 Paar
K1712.0500	Montage seitlich	Standard	47	53	1 Stück = 1 Paar
K1712.0550	Montage seitlich	Standard	45	50	1 Stück = 1 Paar
K1712.0600	Montage seitlich	Standard	43	46	1 Stück = 1 Paar
K1712.0650	Montage seitlich	Standard	41	43	1 Stück = 1 Paar
K1712.0700	Montage seitlich	Standard	40	42	1 Stück = 1 Paar

Bestellnummer	A	A1	A2	A3	A4	A5	A6	A7	A8	B	H	Hub S	L
K1712.0300	18	32	-	-	224	256	128	160	17,5	9,5	35,34	209	300
K1712.0350	36	32	160	192	256	288	160	192	35,5	9,5	35,34	245	350
K1712.0400	22	32	160	192	320	352	160	192	21,5	9,5	35,34	282	400
K1712.0450	8	32	224	256	384	416	224	256	7,5	9,5	35,34	320	450
K1712.0500	26	32	224	256	416	448	224	256	25,5	9,5	35,34	357	500
K1712.0550	12	32	288	320	480	512	288	320	11,5	9,5	35,34	394	550
K1712.0600	30	32	288	320	512	544	288	320	29,5	9,5	35,34	432	600
K1712.0650	16	32	352	384	576	608	352	384	15,5	9,5	35,34	469	650
K1712.0700	34	32	352	384	608	640	352	384	33,5	9,5	35,34	506	700

Teleskopschienen Stahl

für Seitenmontage, Überauszug, Tragkraft bis 70 kg

19"



Werkstoff:

Schienen Stahl.
Kugelkäfige Stahl.
Kugeln Stahl.

Ausführung:

Schienen verzinkt.
Kugelkäfige verzinkt.
Kugeln gehärtet.

Bestellbeispiel:

K1713.0356

Bestellhinweis:

Verkauf paarweise.
Befestigungsmaterial inklusive.

Hinweis:

Bei Teleskopschienen mit Überauszug ist der Hub größer als die Einbaulänge. Rastung in geöffneter Position. Durch das Betätigen des Entriegelungshebels kann der Schubkasten problemlos herausgenommen und von der Führung getrennt werden. Die dynamische Lastkapazität der Teleskopschienen gibt die maximale Belastbarkeit eines vertikal montierten Teleskopschienen-Paares bei Nutzung des vollen Auszugsweges an. Die angegebenen Tragkräfte beziehen sich auf den Maximalwert bei 10.000 Zyklen.

Bei horizontaler Montage ist die Tragkraft um 75% geringer.

Die Kopfhöhe der Befestigungsschrauben sollte eine Höhe von 2,5 mm nicht überschreiten, sonst besteht das Risiko einer Kollision mit anderen Schienenteilen.

Temperaturbereich:

-20°C bis +110°C.

Vorteile:

Rastung in geöffneter Position
Frontschnelltrennung

Teleskopschienen Stahl

für Seitenmontage, Überauszug, Tragkraft bis 70 kg

19"

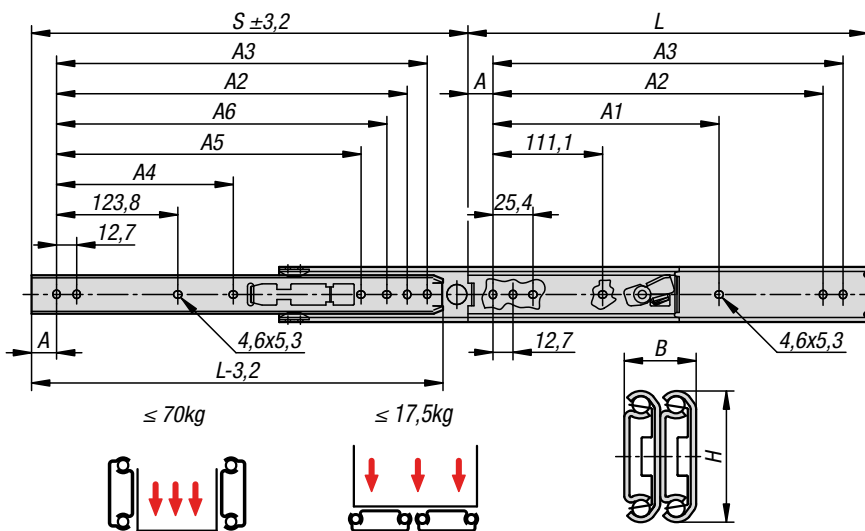
KIPP Teleskopschienen Stahl für Seitenmontage, Überauszug, Tragkraft bis 70 kg

Bestellnummer	Montage	Produkttyp	Tragkraft pro Paar kg	Verpackungsart
K1713.0305	Montage seitlich	Standard	70	1 Stück = 1 Paar
K1713.0356	Montage seitlich	Standard	68	1 Stück = 1 Paar
K1713.0406	Montage seitlich	Standard	65	1 Stück = 1 Paar
K1713.0457	Montage seitlich	Standard	62	1 Stück = 1 Paar
K1713.0508	Montage seitlich	Standard	57	1 Stück = 1 Paar
K1713.0559	Montage seitlich	Standard	52	1 Stück = 1 Paar
K1713.0610	Montage seitlich	Standard	46	1 Stück = 1 Paar
K1713.0660	Montage seitlich	Standard	41	1 Stück = 1 Paar
K1713.0711	Montage seitlich	Standard	36	1 Stück = 1 Paar

Bestellnummer	A	A1	A2	A3	A4	A5	A6	B	H	Hub S	L
K1713.0305	15,9	-	260,3	273	-	-	-	19,1	35,3	327	305
K1713.0356	15,9	-	311,1	323,8	-	-	298,4	19,1	35,3	378	356
K1713.0406	15,9	250,8	361,9	374,6	-	-	349,2	19,1	35,3	429	406
K1713.0457	15,9	301,6	412,7	425,4	212,7	-	400	19,1	35,3	479,5	457
K1713.0508	15,9	352,4	463,5	476,2	238,1	365,2	450,8	19,1	35,3	530,5	508
K1713.0559	15,9	403,2	514,3	527	263,5	415,9	501,6	19,1	35,3	581	559
K1713.0610	15,9	454	565,1	577,8	288,9	466,7	552,4	19,1	35,3	632	610
K1713.0660	15,9	504,8	615,9	628,6	314,3	517,7	603,2	19,1	35,3	683	660
K1713.0711	15,9	555,6	666,7	679,4	339,7	568,3	654	19,1	35,3	733,5	711

Teleskopschienen Edelstahl

für Seitenmontage, Überauszug, Tragkraft bis 70 kg



Werkstoff:

Schienen Edelstahl 1.4301.
Kugelkäfige Edelstahl 1.4301.
Kugeln Edelstahl 1.4034.

Ausführung:

Schienen blank.
Kugelkäfige blank.
Kugeln blank.

Bestellbeispiel:

K1714.0356

Bestellhinweis:

Verkauf paarweise.

Hinweis:

Bei Teleskopschienen mit Überauszug ist der Hub größer als die Einbaulänge. Rastung in geöffneter Position. Durch das Betätigen des Entriegelungshebels kann der Schubkasten problemlos herausgenommen und von der Führung getrennt werden. Die dynamische Lastkapazität der Teleskopschienen gibt die maximale Belastbarkeit eines vertikal montierten Teleskopschienen-Paares bei Nutzung des vollen Auszugsweges an. Die angegebenen Tragkräfte wurden bei einem Schienenabstand von 450 mm ermittelt und beziehen sich auf den Maximalwert bei 10.000 Zyklen.

Bei horizontaler Montage ist die Tragkraft um 75% geringer.

Die Kopfhöhe der Befestigungsschrauben sollte eine Höhe von 2,5 mm nicht überschreiten, sonst besteht das Risiko einer Kollision mit anderen Schienenteilen.

Temperaturbereich:

-20°C bis +110°C.

Vorteile:

Rastung in geöffneter Position
Frontschnelltrennung

Teleskopschienen Edelstahl

für Seitenmontage, Überauszug, Tragkraft bis 70 kg



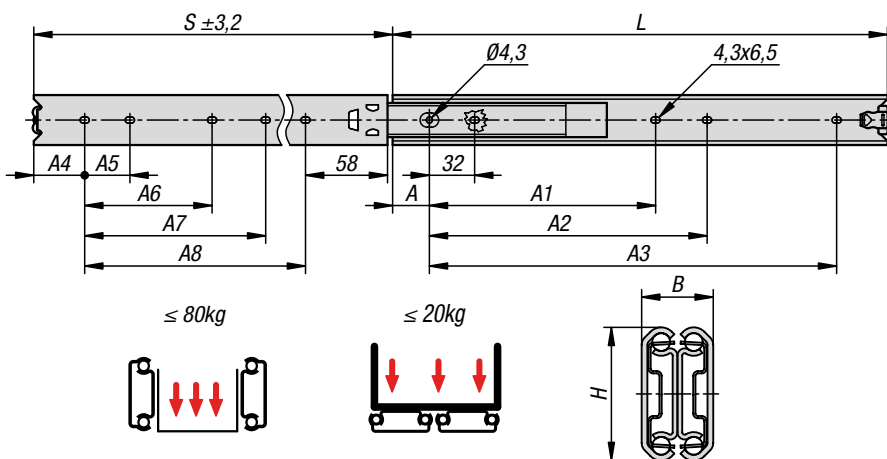
KIPP Teleskopschienen Edelstahl für Seitenmontage, Überauszug, Tragkraft bis 70 kg

Bestellnummer	Montage	Produkttyp	Tragkraft pro Paar kg	Verpackungsart
K1714.0305	Montage seitlich	Standard	70	1 Stück = 1 Paar
K1714.0356	Montage seitlich	Standard	68	1 Stück = 1 Paar
K1714.0406	Montage seitlich	Standard	65	1 Stück = 1 Paar
K1714.0457	Montage seitlich	Standard	62	1 Stück = 1 Paar
K1714.0508	Montage seitlich	Standard	57	1 Stück = 1 Paar
K1714.0559	Montage seitlich	Standard	52	1 Stück = 1 Paar
K1714.0610	Montage seitlich	Standard	46	1 Stück = 1 Paar
K1714.0660	Montage seitlich	Standard	41	1 Stück = 1 Paar
K1714.0711	Montage seitlich	Standard	36	1 Stück = 1 Paar

Bestellnummer	A	A1	A2	A3	A4	A5	A6	B	H	Hub S	L
K1714.0305	15,9	-	260,3	273	-	-	-	19,1	35,3	327	305
K1714.0356	15,9	-	311,1	323,8	-	-	298,4	19,1	35,3	378	356
K1714.0406	15,9	250,8	361,9	374,6	-	-	349,2	19,1	35,3	429	406
K1714.0457	15,9	301,6	412,7	425,4	212,7	-	400	19,1	35,3	479,5	457
K1714.0508	15,9	352,4	463,5	476,2	238,1	365,2	450,8	19,1	35,3	530,5	508
K1714.0559	15,9	403,2	514,3	527	263,5	415,9	501,6	19,1	35,3	581	559
K1714.0610	15,9	454	565,1	577,8	288,9	466,7	552,4	19,1	35,3	632	610
K1714.0660	15,9	504,8	615,9	628,6	314,3	517,7	603,2	19,1	35,3	683	660
K1714.0711	15,9	555,6	666,7	679,4	339,7	568,3	654	19,1	35,3	733,5	711

Teleskopschienen Edelstahl

für Seitenmontage, Vollauszug, Tragkraft bis 80 kg



Werkstoff:

Schienen Edelstahl 1.4301.
Kugelhäufige Edelstahl 1.4301.
Kugeln Edelstahl 1.4034.

Ausführung:

Schienen blank.
Kugelhäufige blank.
Kugeln blank.

Bestellbeispiel:

K1715.0350

Bestellhinweis:

Verkauf paarweise.

Hinweis:

Bei Teleskopschienen mit Vollauszug ist der Hub ähnlich der Einbaulänge, wodurch mehr Komfort und Zugänglichkeit gewährleistet wird. Rastung in geschlossener Position. Die dynamische Lastkapazität der Teleskopschienen gibt die maximale Belastbarkeit eines vertikal montierten Teleskopschienen-Paares bei Nutzung des vollen Auszugsweges an. Die angegebenen Tragkräfte wurden bei einem Schienenabstand von 450 mm ermittelt und beziehen sich auf den Maximalwert bei 10.000 bzw. 80.000 Zyklen.

Bei horizontaler Montage ist die Tragkraft um 75% geringer.

Die Kopfhöhe der Befestigungsschrauben sollte eine Höhe von 2,5 mm nicht überschreiten, sonst besteht das Risiko einer Kollision mit anderen Schienenteilen.

Vorteile:

Rastung in geschlossener Position
Für Flachmontage geeignet
Leichter Lauf

Teleskopschienen Edelstahl

für Seitenmontage, Vollauszug, Tragkraft bis 80 kg



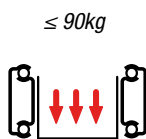
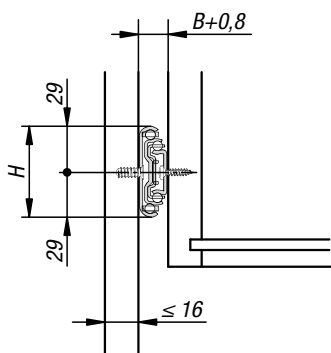
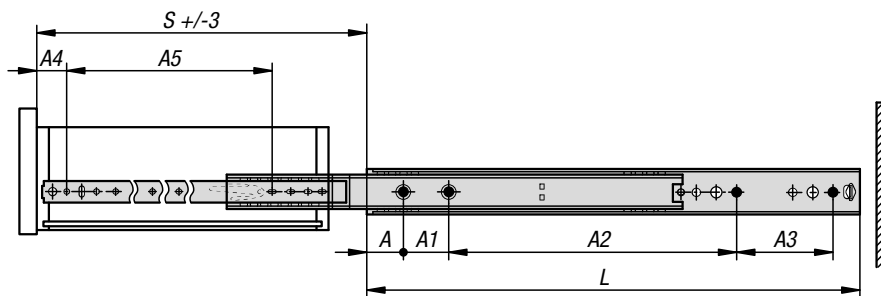
KIPP Teleskopschienen Edelstahl für Seitenmontage, Vollauszug, Tragkraft bis 80 kg

Bestellnummer	Montage	Produkttyp	Tragkraft pro Paar (80.000 Zyklen) kg	Tragkraft pro Paar (10.000 Zyklen) kg	Verpackungsart
K1715.0300	Montage seitlich	Standard	50	65	1 Stück = 1 Paar
K1715.0350	Montage seitlich	Standard	55	70	1 Stück = 1 Paar
K1715.0400	Montage seitlich	Standard	60	75	1 Stück = 1 Paar
K1715.0450	Montage seitlich	Standard	65	80	1 Stück = 1 Paar
K1715.0500	Montage seitlich	Standard	57	75	1 Stück = 1 Paar
K1715.0550	Montage seitlich	Standard	50	70	1 Stück = 1 Paar
K1715.0600	Montage seitlich	Standard	45	65	1 Stück = 1 Paar
K1715.0700	Montage seitlich	Standard	30	55	1 Stück = 1 Paar

Bestellnummer	A	A1	A2	A3	A4	A5	A6	A7	A8	B	H	Hub S	L
K1715.0300	26	-	192	224	18	32	-	-	224	19,1	35,3	304,5	300
K1715.0350	26	-	224	256	36	32	-	-	256	19,1	35,3	354	350
K1715.0400	26	-	192	320	22	32	-	160	320	19,1	35,3	403	400
K1715.0450	26	-	224	352	40	32	-	160	352	19,1	35,3	452	450
K1715.0500	26	256	288	416	26	32	160	192	416	19,1	35,3	501	500
K1715.0550	26	288	320	480	44	32	160	192	448	19,1	35,3	550,5	550
K1715.0600	26	320	352	512	30	32	192	224	512	19,1	35,3	600	600
K1715.0700	26	352	384	608	34	32	256	288	608	19,1	35,3	698	700

Teleskopschienen Stahl

für Seitenmontage, Überauszug, Tragkraft bis 90 kg



Werkstoff:

Schienen Stahl.
Kugelkäfige Stahl und Kunststoff.
Kugeln C-Stahl.

Ausführung:

Schienen verzinkt, blau passiviert.
Kugeln gehärtet.

Bestellbeispiel:

K1580.0350

Bestellhinweis:

Verkauf paarweise

Hinweis:

Bei Teleskopschienen mit Überauszug ist der Hub größer als die Einbaulänge. Zuhaltung in geschlossener Position. Durch das Betätigen des Entriegelungshebels kann der Schubkasten problemlos herausgenommen werden und von der Führung getrennt werden.

Die dynamische Lastkapazität der Teleskopschienen gibt die maximale Belastbarkeit eines vertikal montierten Teleskopschienen-Paares bei Nutzung des vollen Auszugsweges an. Die angegebenen Tragkräfte beziehen sich auf den Maximalwert bei 20.000 Zyklen.

Beachten:

Die Belastbarkeit aller Teleskopschienen ist nach DIN EN 15338 Level 1 getestet.



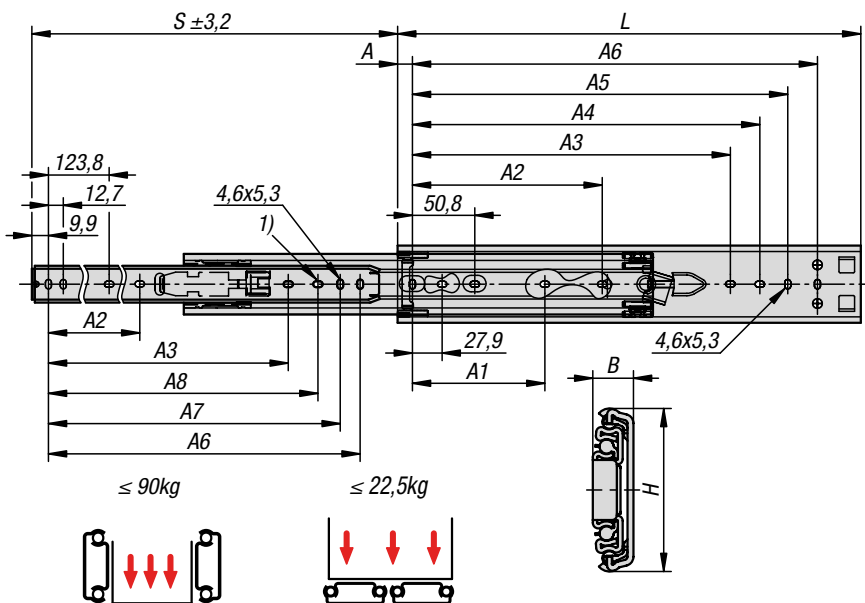
KIPP Teleskopschienen Stahl für Seitenmontage, Überauszug, Tragkraft bis 90 kg

Bestellnummer	A	A1	A2	A3	A4	A5	B	H	L	Hub S	Tragkraft pro Paar kg
K1580.0300	31,75	57	122	-	31,75	233,5	19	58	300	338	90
K1580.0350	31,75	57	172	-	31,75	283,5	19	58	350	388	90
K1580.0400	31,75	57	111	111	31,75	333,5	19	58	400	438	90
K1580.0450	31,75	57	136	136	31,75	383,5	19	58	450	488	90
K1580.0500	31,75	57	161	161	31,75	433,5	19	58	500	538	90
K1580.0550	31,75	57	186	186	31,75	483,5	19	58	550	588	90
K1580.0600	31,75	57	211	211	31,75	533,5	19	58	600	638	90
K1580.0650	31,75	57	236	236	31,75	583,5	19	58	650	688	90
K1580.0700	31,75	57	261	261	31,75	633,5	19	58	700	738	90



Teleskopschienen Edelstahl

für Seitenmontage, Überauszug, Tragkraft bis 90 kg



Werkstoff:

Schienen Edelstahl 1.4301.
Kugelkäfige Edelstahl 1.4301.
Kugeln Edelstahl 1.4034.

Ausführung:

Schienen blank.
Kugelkäfige blank.
Kugeln blank.

Bestellbeispiel:

K1716.0356

Bestellhinweis:

Verkauf paarweise.

Hinweis:

Bei Teleskopschienen mit Überauszug ist der Hub größer als die Einbaulänge. Rastung in geöffneter Position. Durch das Betätigen des Entriegelungshebels kann der Schubkasten problemlos herausgenommen und von der Führung getrennt werden. Die dynamische Lastkapazität der Teleskopschienen gibt die maximale Belastbarkeit eines vertikal montierten Teleskopschienen-Paares bei Nutzung des vollen Auszugsweges an. Die angegebenen Tragkräfte wurden bei einem Schienenabstand von 400 mm ermittelt und beziehen sich auf den Maximalwert bei 10.000 Zyklen.

Bei horizontaler Montage ist die Tragkraft um 75% geringer.

Die Kopfhöhe der Befestigungsschrauben sollte eine Höhe von 2,5 mm nicht überschreiten, sonst besteht das Risiko einer Kollision mit anderen Schienteilen.

Vorteile:

Rastung in geöffneter Position
Frontschnelltrennung

Zeichnungshinweis:

1) Montageloch bei K1716.0305 nicht vorhanden

Teleskopschienen Edelstahl

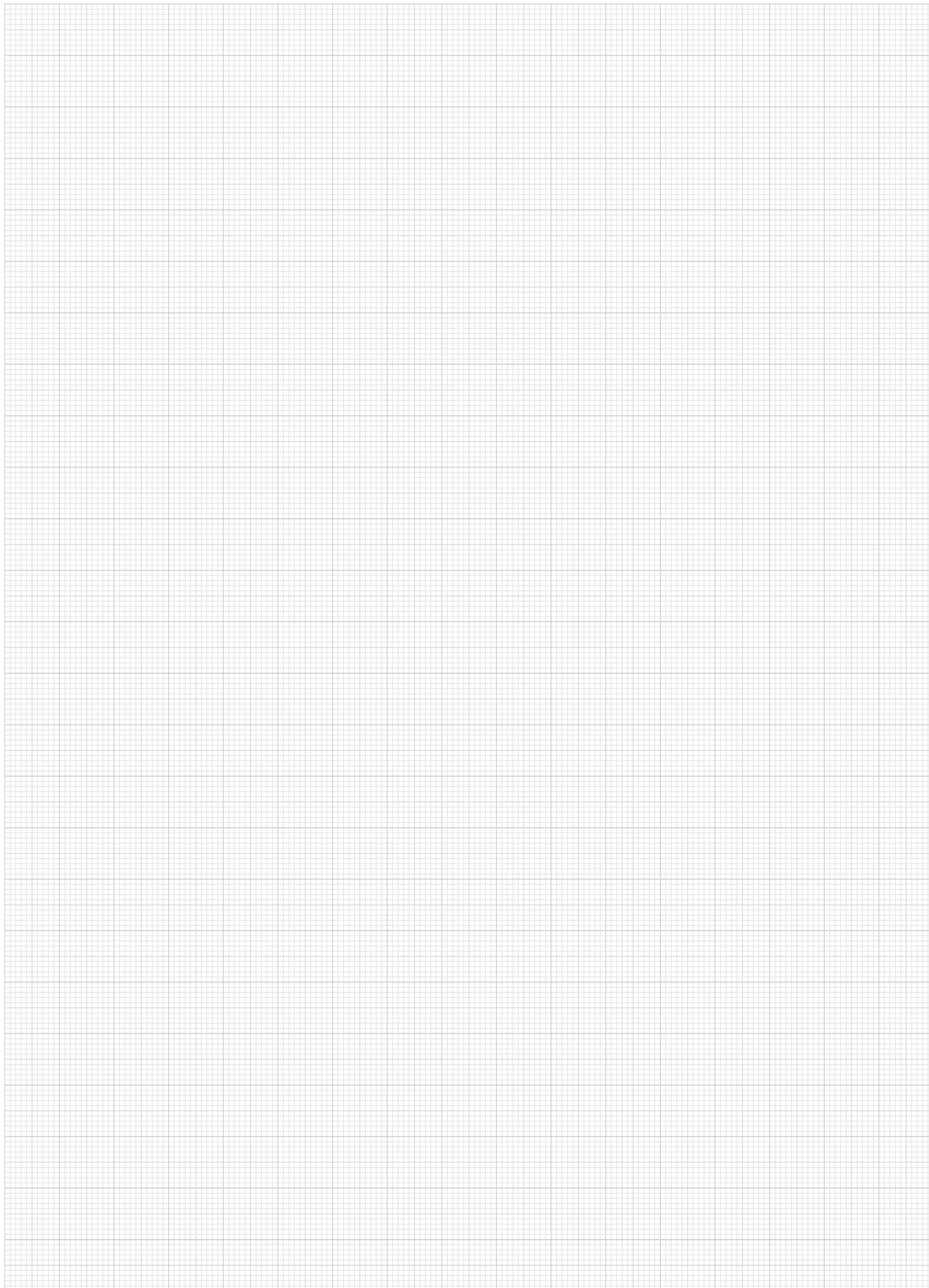
für Seitenmontage, Überauszug, Tragkraft bis 90 kg



KIPP Teleskopschienen Edelstahl für Seitenmontage, Überauszug, Tragkraft bis 90 kg

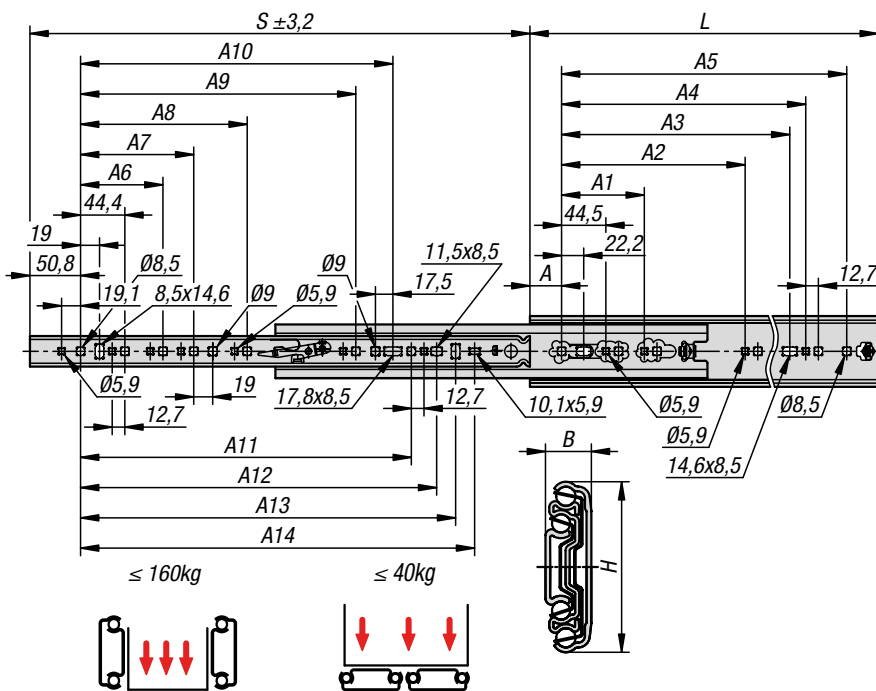
Bestellnummer	Montage	Produkttyp	Tragkraft pro Paar kg	Verpackungsart
K1716.0305	Montage seitlich	Standard	56	1 Stück = 1 Paar
K1716.0356	Montage seitlich	Standard	68	1 Stück = 1 Paar
K1716.0406	Montage seitlich	Standard	80	1 Stück = 1 Paar
K1716.0457	Montage seitlich	Standard	85	1 Stück = 1 Paar
K1716.0508	Montage seitlich	Standard	90	1 Stück = 1 Paar
K1716.0559	Montage seitlich	Standard	90	1 Stück = 1 Paar
K1716.0610	Montage seitlich	Standard	90	1 Stück = 1 Paar
K1716.0660	Montage seitlich	Standard	87	1 Stück = 1 Paar

Bestellnummer	A	A1	A2	A3	A4	A5	A6	A7	A8	B	H	Hub S	L
K1716.0305	15,9	-	-	-	209,6	235	260,4	247,7	-	12,7	51,6	330	305
K1716.0356	15,9	-	-	-	260,4	285,8	311,2	298,5	285,8	12,7	51,6	381	356
K1716.0406	15,9	123,8	-	-	311,2	336,6	362	349,3	336,6	12,7	51,6	432	406
K1716.0457	15,9	123,8	177,8	314,4	362	387,4	412,8	400,1	387,4	12,7	51,6	483	457
K1716.0508	15,9	123,8	203,2	365,3	412,8	438,2	463,6	450,9	438,2	12,7	51,6	533	508
K1716.0559	15,9	123,8	228,6	416,1	463,6	489	514,4	501,7	489	12,7	51,6	584	559
K1716.0610	15,9	123,8	254	466,9	514,4	539,8	565,2	552,5	539,8	12,7	51,6	635	610
K1716.0660	15,9	123,8	279,4	517,7	565,2	590,6	616	603,3	590,6	12,7	51,6	686	660



Teleskopschienen Stahl

für Seitenmontage, Vollauszug, Tragkraft bis 160 kg



Werkstoff:

Schienen Stahl.
Kugelkäfige Stahl.
Kugeln Stahl.

Ausführung:

Schienen verzinkt.
Kugelkäfige verzinkt.
Kugeln gehärtet.

Bestellbeispiel:

K1717.0356

Bestellhinweis:

Verkauf paarweise.

Hinweis:

Bei Teleskopschienen mit Vollauszug ist der Hub ungefähr gleich der Einbaulänge, wodurch mehr Komfort und Zugänglichkeit gewährleistet wird. Rastung in geschlossener Position. Durch das Betätigen des Entriegelungshebels kann der Schubkasten problemlos herausgenommen und von der Führung getrennt werden. Die dynamische Lastkapazität der Teleskopschienen gibt die maximale Belastbarkeit eines vertikal montierten Teleskopschienen-Paares bei Nutzung des vollen Auszugsweges an. Die angegebenen Tragkräfte beziehen sich auf den Maximalwert bei 80.000 Zyklen.

Bei horizontaler Montage ist die Tragkraft um 75% geringer.

Geeignet für Schienenabstand bis zu 1.000 mm.

Temperaturbereich:

-20 °C bis +70 °C.

Vorteile:

Rastung in geschlossener Position
Frontschnelltrennung
Für Flachmontage geeignet

Teleskopschienen Stahl

für Seitenmontage, Vollauszug, Tragkraft bis 160 kg



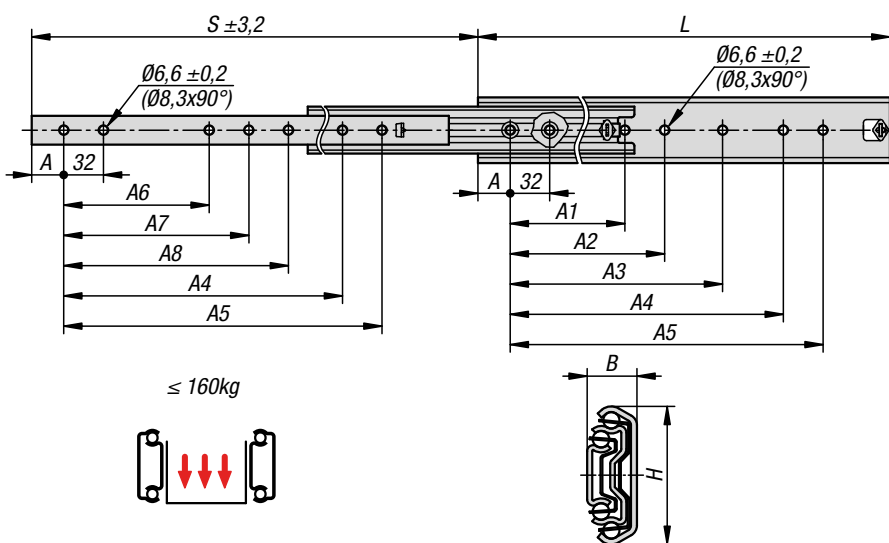
KIPP Teleskopschienen Stahl für Seitenmontage, Vollauszug, Tragkraft bis 160 kg

Bestellnummer	Montage	Produkttyp	Tragkraft pro Paar kg	Verpackungsart
K1717.0305	Montage seitlich	Standard	140	1 Stück = 1 Paar
K1717.0356	Montage seitlich	Standard	140	1 Stück = 1 Paar
K1717.0407	Montage seitlich	Standard	150	1 Stück = 1 Paar
K1717.0457	Montage seitlich	Standard	150	1 Stück = 1 Paar
K1717.0508	Montage seitlich	Standard	160	1 Stück = 1 Paar
K1717.0559	Montage seitlich	Standard	160	1 Stück = 1 Paar
K1717.0610	Montage seitlich	Standard	160	1 Stück = 1 Paar
K1717.0660	Montage seitlich	Standard	160	1 Stück = 1 Paar
K1717.0711	Montage seitlich	Standard	160	1 Stück = 1 Paar
K1717.0762	Montage seitlich	Standard	160	1 Stück = 1 Paar
K1717.0813	Montage seitlich	Standard	160	1 Stück = 1 Paar
K1717.0864	Montage seitlich	Standard	160	1 Stück = 1 Paar
K1717.0914	Montage seitlich	Standard	160	1 Stück = 1 Paar

Bestellnummer	A	A1	A2	A3	A4	A5	A6	A7	A8	A9	A10	A11	A12	A13	A14	B	H	Hub S	L
K1717.0305	31,8	-	-	184,2	200,2	241,3	-	-	-	-	-	-	-	179,4	198,5	19,1	70,8	304,8	304,8
K1717.0356	31,8	-	-	235	251	292,1	-	-	-	-	-	-	-	230,2	249,3	19,1	70,8	355,6	355,6
K1717.0407	31,8	-	-	285,8	301,8	342,9	108	-	-	-	-	236,6	262	281	300,1	19,1	70,8	406,4	406,4
K1717.0457	31,8	-	-	336,6	352,6	393,7	108	-	-	-	-	287,4	312,8	331,8	350,9	19,1	70,8	457,2	457,2
K1717.0508	31,8	-	-	387,4	403,4	444,5	108	171,5	-	-	-	338,2	363,6	382,6	401,7	19,1	70,8	508	508
K1717.0559	31,8	-	-	438,2	454,2	495,3	108	171,5	-	-	328,7	389	414,4	433,4	452,5	19,1	70,8	558,8	558,8
K1717.0610	31,8	-	-	489	505	546,1	108	171,5	-	-	379,5	439,8	465,2	484,2	503,3	19,1	70,8	609,6	609,6
K1717.0660	31,8	-	-	539,8	555,8	596,9	108	171,5	-	-	430,3	490,6	516	535	554,1	19,1	70,8	660,4	660,4
K1717.0711	31,8	-	-	590,6	606,6	647,7	108	171,5	-	-	481,1	541,4	566,8	585,8	604,9	19,1	70,8	711,2	711,2
K1717.0762	31,8	203,2	469,9	641,4	657,4	698,5	108	171,5	-	-	531,9	592,2	617,6	636,6	655,7	19,1	70,8	762	762
K1717.0813	31,8	203,2	520,7	692,2	708,2	749,3	108	171,5	-	-	582,7	643	688,4	687,4	706,5	19,1	70,8	812,8	812,8
K1717.0864	31,8	203,2	571,5	743	759	800,1	108	171,5	349,3	-	633,5	693,8	719,2	738,2	757,3	19,1	70,8	863,6	863,6
K1717.0914	31,8	203,2	622,3	793,8	809,8	850,9	108	171,5	349,3	501,7	684,3	744,6	770	789	808,1	19,1	70,8	914,4	914,4

Teleskopschienen Stahl

für Seitenmontage, Überauszug, Tragkraft bis 160 kg



Werkstoff:

Schienen Stahl.
Kugelkäfige Stahl.
Kugeln Stahl.

Ausführung:

Schienen verzinkt.
Kugelkäfige verzinkt.
Kugeln gehärtet.

Bestellbeispiel:

K1718.0350

Bestellhinweis:

Verkauf paarweise.

Hinweis:

Bei Teleskopschienen mit Überauszug ist der Hub größer als die Einbaulänge. Rastung in geschlossener Position. Die dynamische Lastkapazität der Teleskopschienen gibt die maximale Belastbarkeit eines vertikal montierten Teleskopschienen-Paares bei Nutzung des vollen Auszugsweges an. Die angegebenen Tragkräfte wurden bei einem Schienenabstand von 450 mm ermittelt und beziehen sich auf den Maximalwert bei 10.000 bzw. 80.000 Zyklen.

Nicht für horizontale Montage geeignet.

Temperaturbereich:

-20 °C bis +70 °C.

Vorteile:

- Rastung in geschlossener Position
- Leichter Lauf
- Hohe Seitenstabilität durch exakte Führung

Teleskopschienen Stahl

für Seitenmontage, Überauszug, Tragkraft bis 160 kg

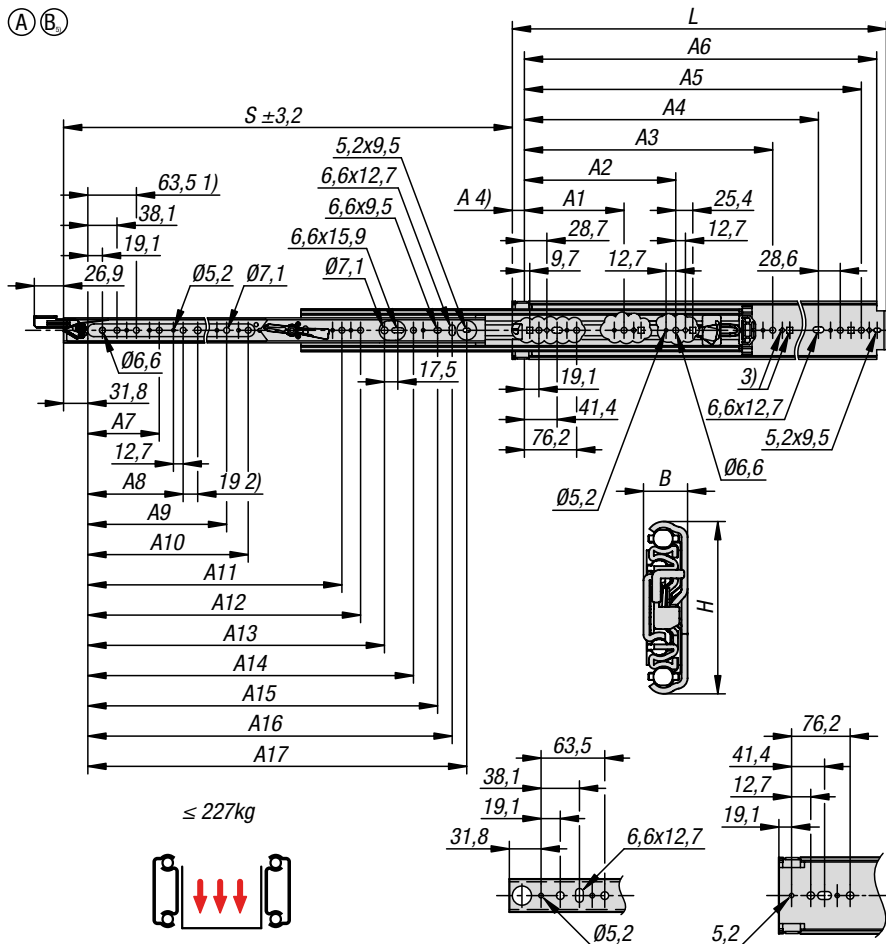
KIPP Teleskopschienen Stahl für Seitenmontage, Überauszug, Tragkraft bis 160 kg

Bestellnummer	Montage	Produkttyp	Tragkraft pro Paar (80.000 Zyklen) kg	Tragkraft pro Paar (10.000 Zyklen) kg	Verpackungsart
K1718.0300	Montage seitlich	Standard	120	130	1 Stück = 1 Paar
K1718.0350	Montage seitlich	Standard	120	140	1 Stück = 1 Paar
K1718.0400	Montage seitlich	Standard	130	150	1 Stück = 1 Paar
K1718.0450	Montage seitlich	Standard	140	160	1 Stück = 1 Paar
K1718.0500	Montage seitlich	Standard	140	160	1 Stück = 1 Paar
K1718.0550	Montage seitlich	Standard	140	160	1 Stück = 1 Paar
K1718.0600	Montage seitlich	Standard	120	150	1 Stück = 1 Paar
K1718.0700	Montage seitlich	Standard	110	130	1 Stück = 1 Paar
K1718.0790	Montage seitlich	Standard	100	100	1 Stück = 1 Paar
K1718.0900	Montage seitlich	Standard	80	90	1 Stück = 1 Paar
K1718.1000	Montage seitlich	Standard	70	80	1 Stück = 1 Paar
K1718.1100	Montage seitlich	Standard	60	70	1 Stück = 1 Paar

Bestellnummer	A	A1	A2	A3	A4	A5	A6	A7	A8	B	H	Hub S	L
K1718.0300	26	-	-	-	192	224	-	-	-	19,1	53,1	323,5	300
K1718.0350	26	-	-	-	224	256	-	-	-	19,1	53,1	373,5	350
K1718.0400	26	-	160	192	288	320	128	160	-	19,1	53,1	423,5	400
K1718.0450	26	-	160	192	320	352	128	160	-	19,1	53,1	473,5	450
K1718.0500	26	-	192	224	384	416	160	192	-	19,1	53,1	523,5	500
K1718.0550	26	-	192	224	416	448	160	192	-	19,1	53,1	573,5	550
K1718.0600	26	-	256	288	480	512	192	256	-	19,1	53,1	623,5	600
K1718.0700	26	288	320	544	576	608	256	288	544	19,1	53,1	723,5	700
K1718.0790	26	-	352	384	672	704	320	352	384	19,1	53,1	803,5	790
K1718.0900	26	-	448	480	768	800	352	384	416	19,1	53,1	923,5	900
K1718.1000	26	448	480	512	864	896	448	480	-	19,1	53,1	1023,5	1000
K1718.1100	26	448	544	576	992	1024	448	480	512	19,1	53,1	1123,5	1100

Teleskopschienen Stahl

für Seitenmontage, Vollauszug, Tragkraft bis 272 kg



Werkstoff:

Schienen Stahl.
Kugelkäfige Stahl.
Kugeln Stahl.

Ausführung:

Schienen verzinkt.
Kugelkäfige verzinkt.
Kugeln gehärtet.

Bestellbeispiel:

1 Paar (Verriegelung beidseitig): K1719.****0 (links) & K1719.****1 (rechts)
1 Paar (Verriegelung einseitig): K1719.****0 (links) oder K1719.****1 (rechts) & K1720.****

Bestellhinweis:

Verkauf einzeln.

Hinweis:

Bei Teleskopschienen mit Vollauszug ist der Hub ungefähr gleich der Einbaulänge, wodurch mehr Komfort und Zugänglichkeit gewährleistet wird. Rastung in geöffneter und geschlossener Position. Nur durch das Betätigen des Entriegelungshebels kann die Teleskopschiene geöffnet oder geschlossen werden. Die dynamische Lastkapazität der Teleskopschienen gibt die maximale Belastbarkeit eines vertikal montierten Teleskopschienen-Paares bei Nutzung des vollen Auszugsweges an. Die angegebenen Tragkräfte beziehen sich auf den Maximalwert bei 10.000 Zyklen.

Nicht für horizontale Montage geeignet.

Die Kopfhöhe der Befestigungsschrauben sollte eine Höhe von 4,8 mm nicht überschreiten, sonst besteht das Risiko einer Kollision mit anderen Schienenteilen.

Die Teleskopschienen können nicht als Paar bestellt werden.

Ist eine beidseitige Verriegelung gewünscht muss eine linke und eine rechte Ausführung bestellt werden. Sollte eine einseitige Verriegelung gewünscht sein, ist eine Kombination mit K1720 möglich.

Vorteile:

Rastung in geöffneter und geschlossener Position
Für Schwerlastanwendungen
Manuelle Entriegelung
Leichter Lauf

Zubehör:

Teleskopschienen Stahl K1720.

Beachten:

Die maximale Belastbarkeit ist auf ein Teleskopschienen-Paar bezogen.

Zeichnungshinweis:

- 1) Montageloch bei K1719.03050 und K1719.03051 nicht vorhanden
- 2) Montageloch bei K1719.05590 und K1719.05591 nicht vorhanden
- 3) Ausschnitt für Schlossschraube
- 4) Nur Bezugsmaß, kein Montageloch
- 5) Form B, identische Bemaßung als rechte Ausführung

Teleskopschienen Stahl

für Seitenmontage, Vollauszug, Tragkraft bis 272 kg



KIPP Teleskopschienen Stahl für Seitenmontage, Vollauszug, Tragkraft bis 272 kg

Bestellnummer	Form	Form-Typ	Montage	Produkttyp	Tragkraft pro Paar kg	Verpackungsart
K1719.03050	A	links	Montage seitlich	Standard	272	einzel verpackt
K1719.03560	A	links	Montage seitlich	Standard	272	einzel verpackt
K1719.04060	A	links	Montage seitlich	Standard	272	einzel verpackt
K1719.04570	A	links	Montage seitlich	Standard	272	einzel verpackt
K1719.05080	A	links	Montage seitlich	Standard	272	einzel verpackt
K1719.05590	A	links	Montage seitlich	Standard	272	einzel verpackt
K1719.06100	A	links	Montage seitlich	Standard	267	einzel verpackt
K1719.06600	A	links	Montage seitlich	Standard	264	einzel verpackt
K1719.07110	A	links	Montage seitlich	Standard	261	einzel verpackt
K1719.07620	A	links	Montage seitlich	Standard	258	einzel verpackt
K1719.08130	A	links	Montage seitlich	Standard	256	einzel verpackt
K1719.08640	A	links	Montage seitlich	Standard	256	einzel verpackt
K1719.09140	A	links	Montage seitlich	Standard	248	einzel verpackt
K1719.10160	A	links	Montage seitlich	Standard	237	einzel verpackt
K1719.10670	A	links	Montage seitlich	Standard	228	einzel verpackt
K1719.12190	A	links	Montage seitlich	Standard	204	einzel verpackt
K1719.13720	A	links	Montage seitlich	Standard	196	einzel verpackt
K1719.15240	A	links	Montage seitlich	Standard	182	einzel verpackt

Bestellnummer	A	A1	A2	A3	A4	A5	A6	A7	A8	A9	A10	A11	A12	A13	A14	A15	A16	B	H	Hub S	L
K1719.03050	12,7	-	-	-	203,2	260,4	279,4	-	-	-	-	-	-	-	153,9	179,3	198,4	19,1	76,2	304,8	304,8
K1719.03560	12,7	-	-	-	254	311,2	330,2	-	-	-	-	-	-	-	204,7	230,1	249,2	19,1	76,2	355,6	355,6
K1719.04060	12,7	-	-	-	304,8	362	381	-	-	-	-	-	-	-	255,5	280,9	300	19,1	76,2	406,4	406,4
K1719.04570	12,7	-	-	-	355,6	412,8	431,8	127	-	-	-	-	-	-	306,3	331,7	350,8	19,1	76,2	457,2	457,2
K1719.05080	12,7	-	-	-	406,4	463,6	482,6	127	-	-	-	-	-	296,6	357,1	382,5	401,6	19,1	76,2	508	508
K1719.05590	12,7	-	-	-	457,2	514,4	533,4	127	190,5	-	-	-	-	347,7	407,9	433,3	452,4	19,1	76,2	558,8	558,8
K1719.06100	12,7	-	-	-	508	565,2	584,2	127	190,5	-	-	-	-	398,5	458,7	484,1	503,2	19,1	76,2	609,6	609,6
K1719.06600	12,7	-	-	-	558,8	616	635	127	190,5	-	-	-	-	449,3	509,5	534,9	554	19,1	76,2	660,4	660,4
K1719.07110	12,7	-	-	-	609,6	666,8	685,8	127	190,5	-	-	-	-	500,1	560,3	585,7	604,8	19,1	76,2	711,2	711,2
K1719.07620	12,7	235	-	501,7	660,4	717,6	736,6	127	190,5	-	-	-	-	550,9	611,1	636,5	655,6	19,1	76,2	762	762
K1719.08130	12,7	235	-	552,5	711,2	768,4	787,4	127	190,5	-	-	-	-	601,7	661,9	687,3	706,4	19,1	76,2	812,8	812,8
K1719.08640	12,7	235	-	603,2	762	819,1	838,2	127	190,5	-	520,7	-	-	652,5	712,7	738,1	757,1	19,1	76,2	863,6	863,6
K1719.09140	12,7	235	-	654,1	812,8	869,9	889	127	190,5	368,3	520,7	-	-	703,3	763,5	788,9	807,9	19,1	76,2	914,4	914,4
K1719.10160	12,7	235	-	755,7	914,4	971,5	990,6	127	190,5	368,3	-	-	-	804,9	865,1	890,5	909,5	19,1	76,2	1016	1016
K1719.10670	12,7	235	-	806,5	965,2	1022,4	1041,4	127	190,5	368,3	-	-	-	855,7	915,9	941,3	960,4	19,1	76,2	1066,8	1066,8
K1719.12190	12,7	235	-	958,9	1117,6	1174,8	1193,8	127	190,5	368,3	520,7	825,5	-	1008,1	1068,3	1093,7	1112,8	19,1	76,2	1219,2	1219,2
K1719.13720	12,7	235	-	958,9	1270	1327,2	1346,2	127	190,5	368,3	520,7	825,5	-	1160,5	1220,8	1246,2	1265,2	19,1	76,2	1371,6	1371,6
K1719.15240	12,7	235	596,6	958,9	1422,4	1479,5	1498,6	127	190,5	368,3	520,7	825,5	1130,3	1312,9	1373,1	1398,5	1417,8	19,1	76,2	1524	1524

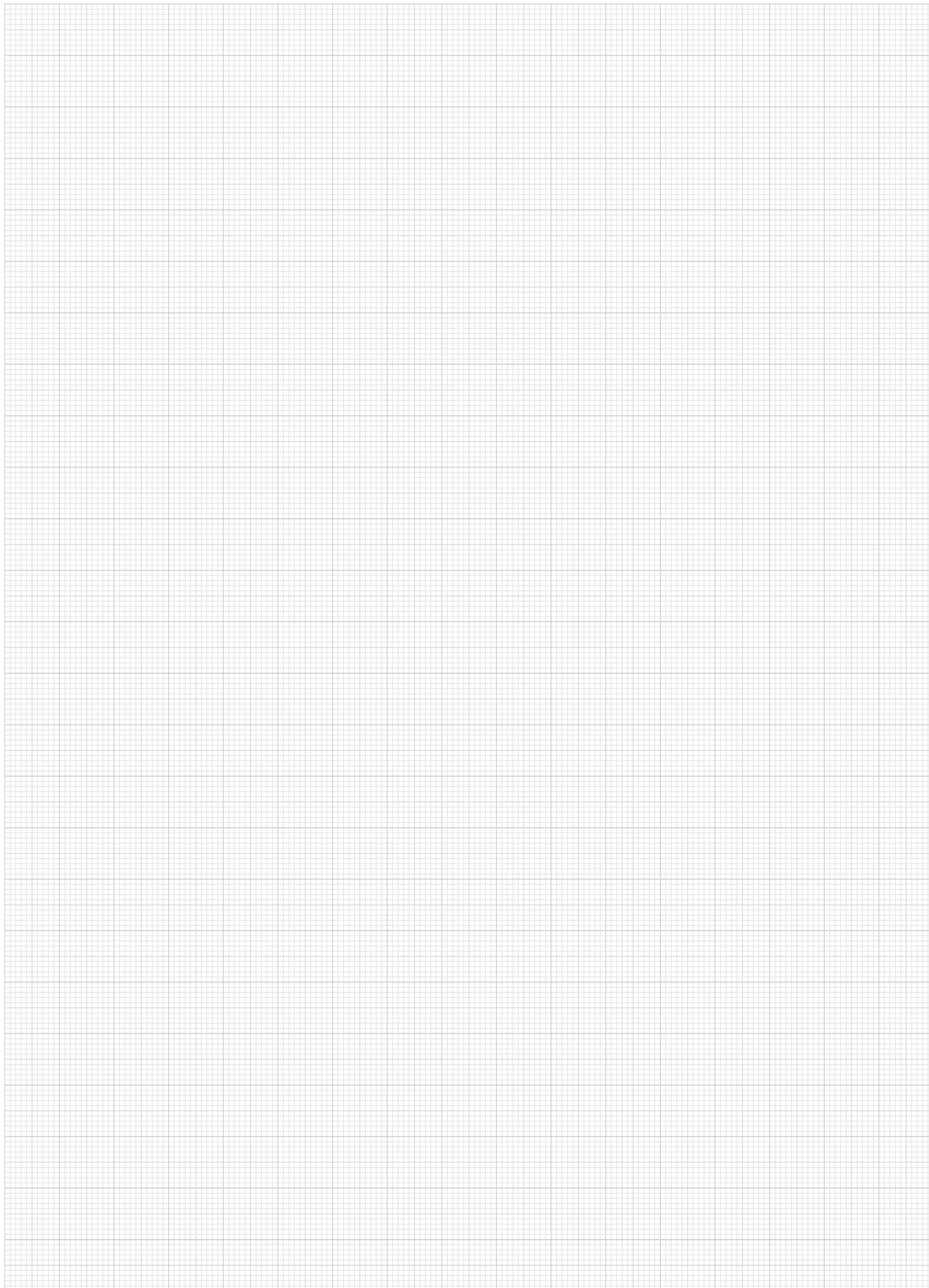
Teleskopschienen Stahl

für Seitenmontage, Vollauszug, Tragkraft bis 272 kg



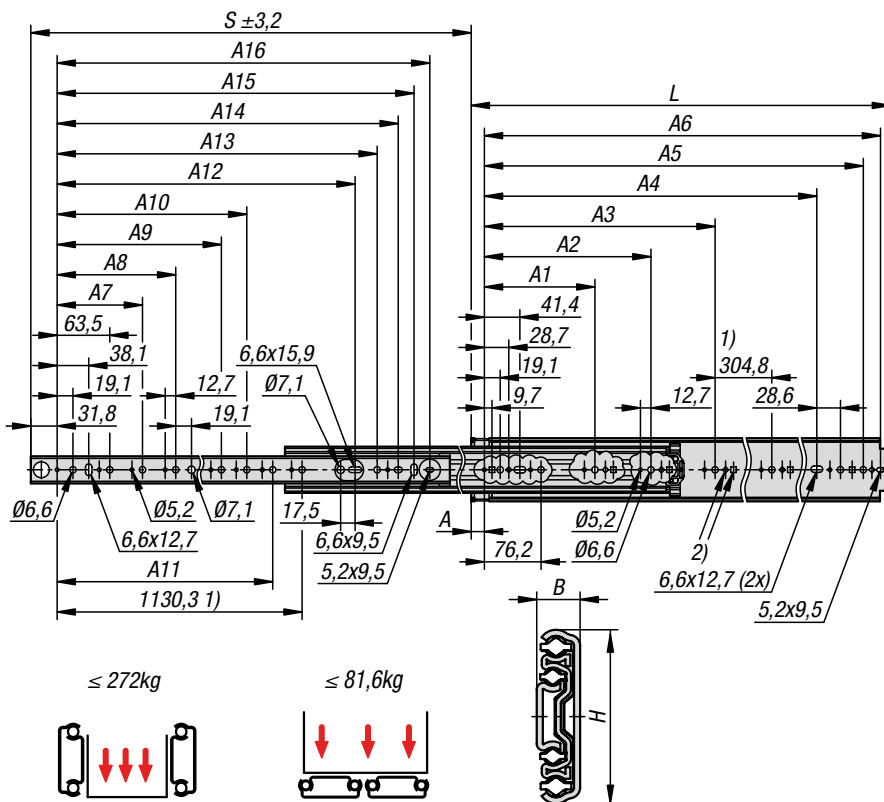
Bestellnummer	Form	Form-Typ	Montage	Produkttyp	Tragkraft pro Paar kg	Verpackungsart
K1719.03051	B	rechts	Montage seitlich	Standard	272	einzel verpackt
K1719.03561	B	rechts	Montage seitlich	Standard	272	einzel verpackt
K1719.04061	B	rechts	Montage seitlich	Standard	272	einzel verpackt
K1719.04571	B	rechts	Montage seitlich	Standard	272	einzel verpackt
K1719.05081	B	rechts	Montage seitlich	Standard	272	einzel verpackt
K1719.05591	B	rechts	Montage seitlich	Standard	272	einzel verpackt
K1719.06101	B	rechts	Montage seitlich	Standard	267	einzel verpackt
K1719.06601	B	rechts	Montage seitlich	Standard	264	einzel verpackt
K1719.07111	B	rechts	Montage seitlich	Standard	261	einzel verpackt
K1719.07621	B	rechts	Montage seitlich	Standard	258	einzel verpackt
K1719.08131	B	rechts	Montage seitlich	Standard	256	einzel verpackt
K1719.08641	B	rechts	Montage seitlich	Standard	256	einzel verpackt
K1719.09141	B	rechts	Montage seitlich	Standard	248	einzel verpackt
K1719.10161	B	rechts	Montage seitlich	Standard	237	einzel verpackt
K1719.10671	B	rechts	Montage seitlich	Standard	228	einzel verpackt
K1719.12191	B	rechts	Montage seitlich	Standard	204	einzel verpackt
K1719.13721	B	rechts	Montage seitlich	Standard	196	einzel verpackt
K1719.15241	B	rechts	Montage seitlich	Standard	182	einzel verpackt

Bestellnummer	A	A1	A2	A3	A4	A5	A6	A7	A8	A9	A10	A11	A12	A13	A14	A15	A16	B	H	Hub S	L
K1719.03051	12,7	-	-	-	203,2	260,4	279,4	-	-	-	-	-	-	-	153,9	179,3	198,4	19,1	76,2	304,8	304,8
K1719.03561	12,7	-	-	-	254	311,2	330,2	-	-	-	-	-	-	-	204,7	230,1	249,2	19,1	76,2	355,6	355,6
K1719.04061	12,7	-	-	-	304,8	362	381	-	-	-	-	-	-	-	255,5	280,9	300	19,1	76,2	406,4	406,4
K1719.04571	12,7	-	-	-	355,6	412,8	431,8	127	-	-	-	-	-	-	306,3	331,7	350,8	19,1	76,2	457,2	457,2
K1719.05081	12,7	-	-	-	406,4	463,6	482,6	127	-	-	-	-	-	296,6	357,1	382,5	401,6	19,1	76,2	508	508
K1719.05591	12,7	-	-	-	457,2	514,4	533,4	127	190,5	-	-	-	-	347,7	407,9	433,3	452,4	19,1	76,2	558,8	558,8
K1719.06101	12,7	-	-	-	508	565,2	584,2	127	190,5	-	-	-	-	398,5	458,7	484,1	503,2	19,1	76,2	609,6	609,6
K1719.06601	12,7	-	-	-	558,8	616	635	127	190,5	-	-	-	-	449,3	509,5	534,9	554	19,1	76,2	660,4	660,4
K1719.07111	12,7	-	-	-	609,6	666,8	685,8	127	190,5	-	-	-	-	500,1	560,3	585,7	604,8	19,1	76,2	711,2	711,2
K1719.07621	12,7	235	-	501,7	660,4	717,6	736,6	127	190,5	-	-	-	-	550,9	611,1	636,5	655,6	19,1	76,2	762	762
K1719.08131	12,7	235	-	552,5	711,2	768,4	787,4	127	190,5	-	-	-	-	601,7	661,9	687,3	706,4	19,1	76,2	812,8	812,8
K1719.08641	12,7	235	-	603,2	762	819,1	838,2	127	190,5	-	520,7	-	-	652,5	712,7	738,1	757,1	19,1	76,2	863,6	863,6
K1719.09141	12,7	235	-	654,1	812,8	869,9	889	127	190,5	368,3	520,7	-	-	703,3	763,5	788,9	807,9	19,1	76,2	914,4	914,4
K1719.10161	12,7	235	-	755,7	914,4	971,5	990,6	127	190,5	368,3	-	-	-	804,9	865,1	890,5	909,5	19,1	76,2	1016	1016
K1719.10671	12,7	235	-	806,5	965,2	1022,4	1041,4	127	190,5	368,3	-	-	-	855,7	915,9	941,3	960,4	19,1	76,2	1066,8	1066,8
K1719.12191	12,7	235	-	958,9	1117,6	1174,8	1193,8	127	190,5	368,3	520,7	825,5	-	1008,1	1068,3	1093,7	1112,8	19,1	76,2	1219,2	1219,2
K1719.13721	12,7	235	-	958,9	1270	1327,2	1346,2	127	190,5	368,3	520,7	825,5	-	1160,5	1220,8	1246,2	1265,2	19,1	76,2	1371,6	1371,6
K1719.15241	12,7	235	596,9	958,9	1422,4	1479,5	1498,6	127	190,5	368,3	520,7	825,5	1130,3	1312,9	1373,1	1398,5	1417,8	19,1	76,2	1524	1524



Teleskopschienen Stahl

für Seitenmontage, Vollauszug, Tragkraft bis 272 kg



Werkstoff:

Schienen Stahl.
Kugelkäfige Stahl.
Kugeln Stahl.

Ausführung:

Schienen verzinkt.
Kugelkäfige verzinkt.
Kugeln gehärtet.

Bestellbeispiel:

1 Paar (ohne Verriegelung): K1720**** & K1720.****
1 Paar (Verriegelung einseitig): K1719.****0 (links) oder
K1719.****1 (rechts) & K1720.****

Bestellhinweis:

Verkauf einzeln.

Hinweis:

Bei Teleskopschienen mit Vollauszug ist der Hub ungefähr gleich der Einbaulänge, wodurch mehr Komfort und Zugänglichkeit gewährleistet wird. Die dynamische Lastkapazität der Teleskopschienen-Paare bei Nutzung des vollen Auszugsweges an. Die angegebenen Tragkräfte beziehen sich auf den Maximalwert bei 10.000 Zyklen.

Bei horizontaler Montage ist der Wert um 70% geringer.

Die Kopfhöhe der Befestigungsschrauben sollte eine Höhe von 4,8 mm nicht überschreiten, sonst besteht das Risiko einer Kollision mit anderen Schienenteilen.

Die Teleskopschienen können nicht als Paar bestellt werden.

Sollte eine einseitige Verriegelung gewünscht sein, ist eine Kombination mit K1719 möglich.

Temperaturbereich:

-20 °C bis +70 °C.

Vorteile:

Für Flachmontage geeignet
Für schwerlast Anwendungen
Leichter Lauf

Zubehör:

Teleskopschienen Stahl K1719.

Beachten:

Die maximale Belastbarkeit ist auf ein Teleskopschienen-Paar bezogen.

Zeichnungshinweis:

1) Montageloch bei K1720.1524 vorhanden
2) Ausschnitt für Schlossschraube

Teleskopschienen Stahl

für Seitenmontage, Vollauszug, Tragkraft bis 272 kg



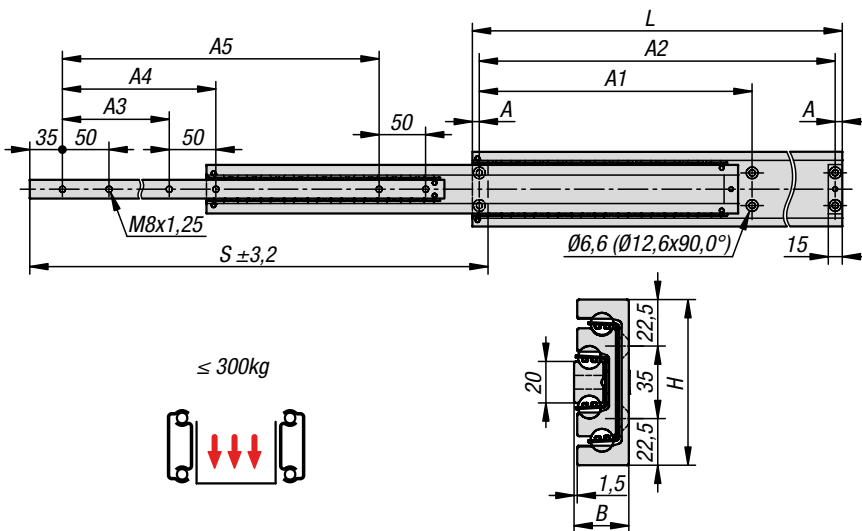
KIPP Teleskopschienen Stahl für Seitenmontage, Vollauszug, Tragkraft bis 272 kg

Bestellnummer	Montage	Produkttyp	Tragkraft pro Paar kg	Verpackungsart
K1720.0254	Montage seitlich	Standard	272	einzel verpackt
K1720.0305	Montage seitlich	Standard	272	einzel verpackt
K1720.0356	Montage seitlich	Standard	272	einzel verpackt
K1720.0406	Montage seitlich	Standard	272	einzel verpackt
K1720.0457	Montage seitlich	Standard	272	einzel verpackt
K1720.0508	Montage seitlich	Standard	272	einzel verpackt
K1720.0559	Montage seitlich	Standard	272	einzel verpackt
K1720.0610	Montage seitlich	Standard	267	einzel verpackt
K1720.0660	Montage seitlich	Standard	264	einzel verpackt
K1720.0711	Montage seitlich	Standard	261	einzel verpackt
K1720.0762	Montage seitlich	Standard	258	einzel verpackt
K1720.0813	Montage seitlich	Standard	256	einzel verpackt
K1720.0864	Montage seitlich	Standard	253	einzel verpackt
K1720.0914	Montage seitlich	Standard	248	einzel verpackt
K1720.1016	Montage seitlich	Standard	237	einzel verpackt
K1720.1067	Montage seitlich	Standard	228	einzel verpackt
K1720.1118	Montage seitlich	Standard	218	einzel verpackt
K1720.1220	Montage seitlich	Standard	204	einzel verpackt
K1720.1372	Montage seitlich	Standard	196	einzel verpackt
K1720.1524	Montage seitlich	Standard	182	einzel verpackt

Bestellnummer	A	A1	A2	A3	A4	A5	A6	A7	A8	A9	A10	A11	A12	A13	A14	A15	A16	B	H	Hub S	L
K1720.0254	12,7	-	-	-	152,4	209,6	228,6	-	-	-	-	-	-	103,1	128,5	147,6	166,6	19,1	76,2	254	254
K1720.0305	12,7	-	-	-	203,2	260,4	279,4	-	-	-	-	-	-	153,9	179,3	198,4	217,4	19,1	76,2	304,8	304,8
K1720.0356	12,7	-	-	-	254	311,2	330,2	-	-	-	-	-	-	204,7	230,1	249,2	268,2	19,1	76,2	355,6	355,6
K1720.0406	12,7	-	-	-	304,8	362	381	127	-	-	-	-	-	255,5	280,9	300	319	19,1	76,2	406,4	406,4
K1720.0457	12,7	-	-	-	355,6	412,8	431,8	127	-	-	-	-	246,1	306,3	331,7	350,8	369,8	19,1	76,2	457,2	457,2
K1720.0508	12,7	-	-	-	406,4	463,6	482,6	127	190,5	-	-	-	296,9	357,1	382,5	401,6	420,6	19,1	76,2	508	508
K1720.0559	12,7	-	-	-	457,2	514,4	533,4	127	190,5	-	-	-	347,7	407,9	433,3	452,4	471,4	19,1	76,2	558,8	558,8
K1720.0610	12,7	-	-	-	508	565,2	584,2	127	190,5	-	-	-	398,5	458,7	484,1	503,2	522,2	19,1	76,2	609,6	609,6
K1720.0660	12,7	-	-	-	558,8	616	635	127	190,5	-	-	-	449,3	509,5	534,9	554	573	19,1	76,2	660,4	660,4
K1720.0711	12,7	-	-	-	609,6	666,8	685,8	127	190,5	-	-	-	500,1	560,3	585,7	604,8	623,8	19,1	76,2	711,2	711,2
K1720.0762	12,7	235	-	501,7	660,4	717,6	736,6	127	190,5	368,3	-	-	550,9	611,1	636,5	655,6	674,6	19,1	76,2	762	762
K1720.0813	12,7	235	393,7	552,5	711,2	768,4	787,4	127	190,5	368,3	-	-	601,7	661,9	687,3	706,4	725,4	19,1	76,2	812,8	812,8
K1720.0864	12,7	235	419,1	603,3	762	819,2	838,2	127	190,5	368,3	469,9	-	652,5	712,7	738,1	757,2	776,2	19,1	76,2	863,6	863,6
K1720.0914	12,7	235	444,5	654,1	812,8	870	889	127	190,5	368,3	520,7	-	703,3	763,5	788,9	808	827	19,1	76,2	914,4	914,4
K1720.1016	12,7	235	546,1	755,7	914,4	971,6	990,6	127	190,5	368,3	520,7	-	804,9	865,1	890,5	909,6	928,6	19,1	76,2	1016	1016
K1720.1067	12,7	235	546,1	806,5	965,2	1022,4	1041,4	127	190,5	368,3	520,7	-	855,7	915,9	941,3	960,4	979,4	19,1	76,2	1066,8	1066,8
K1720.1118	12,7	235	546,1	857,3	1016	1073,2	1092,2	127	190,5	368,3	520,7	-	906,5	966,7	992,1	1011,2	1030,2	19,1	76,2	1117,6	1117,6
K1720.1220	12,7	235	596,9	958,9	1117,6	1174,8	1193,8	127	190,5	368,3	520,7	825,5	1008,1	1068,3	1093,7	1112,8	1131,8	19,1	76,2	1219,2	1219,2
K1720.1372	12,7	235	596,9	958,9	1270	1327,2	1346,2	127	190,5	368,3	520,7	825,5	1160,5	1220,8	1246,2	1265,2	1284,2	19,1	76,2	1371,6	1371,6
K1720.1524	12,7	235	596,9	958,9	1422,4	1479,6	1498,6	127	190,5	368,3	520,7	825,5	1312,9	1373,1	1398,5	1417,6	1436,6	19,1	76,2	1524	1524

Teleskopschienen Aluminium

für Seitenmontage, Vollauszug, Tragkraft bis 300 kg



Werkstoff:

Schienen Aluminium.
Kugelkäfige Edelstahl 1.4301.
Kugeln Edelstahl 1.4021.

Ausführung:

Schienen blank.
Kugelkäfige blank.
Kugeln blank.

Bestellbeispiel:

K1721.0350

Bestellhinweis:

Verkauf paarweise.

Hinweis:

Bei Teleskopschienen mit Vollauszug ist der Hub ungefähr gleich der Einbaulänge, wodurch mehr Komfort und Zugänglichkeit gewährleistet wird. Die dynamische Lastkapazität der Teleskopschienen gibt die maximale Belastbarkeit eines vertikal montierten Teleskopschienen-Paares bei Nutzung des vollen Auszugsweges an. Die angegebenen Tragkräfte wurden bei einem Schienenabstand von 600 mm ermittelt und beziehen sich auf den Maximalwert bei 10.000 Zyklen.

Nicht für horizontale Montage geeignet.

Nach 2.000 Zyklen wird ein Nachfetten mit einem Hochdruckfett empfohlen.

Die Endanschläge sind bei der angegebenen Belastbarkeit mit 10 Zyklen und einer Anschlaggeschwindigkeit von 0,8 m/s geprüft. Es werden zusätzlich externe Endanschläge empfohlen.

Temperaturbereich:

-20°C bis +110°C.

Teleskopschienen Aluminium

für Seitenmontage, Vollauszug, Tragkraft bis 300 kg

KIPP Teleskopschienen Aluminium für Seitenmontage, Vollauszug, Tragkraft bis 300 kg

Bestellnummer	Montage	Produkttyp	Tragkraft pro Paar kg	Verpackungsart
K1721.0300	Montage seitlich	Standard	240	1 Stück = 1 Paar
K1721.0350	Montage seitlich	Standard	255	1 Stück = 1 Paar
K1721.0400	Montage seitlich	Standard	270	1 Stück = 1 Paar
K1721.0450	Montage seitlich	Standard	285	1 Stück = 1 Paar
K1721.0500	Montage seitlich	Standard	300	1 Stück = 1 Paar
K1721.0550	Montage seitlich	Standard	300	1 Stück = 1 Paar
K1721.0600	Montage seitlich	Standard	300	1 Stück = 1 Paar
K1721.0650	Montage seitlich	Standard	295	1 Stück = 1 Paar
K1721.0700	Montage seitlich	Standard	290	1 Stück = 1 Paar
K1721.0800	Montage seitlich	Standard	270	1 Stück = 1 Paar
K1721.0900	Montage seitlich	Standard	250	1 Stück = 1 Paar
K1721.1000	Montage seitlich	Standard	230	1 Stück = 1 Paar

Bestellnummer	A	A1	A2	A3	A4	A5	B	H	Hub S	L
K1721.0300	7,5	142,5	285	75	125	150	26,5	80	300	300
K1721.0350	7,5	167,5	335	100	150	200	26,5	80	350	350
K1721.0400	7,5	192,5	385	125	175	250	26,5	80	400	400
K1721.0450	7,5	217,5	435	150	200	300	26,5	80	450	450
K1721.0500	7,5	242,5	485	175	225	350	26,5	80	500	500
K1721.0550	7,5	267,5	535	200	250	400	26,5	80	550	550
K1721.0600	7,5	292,5	585	225	275	450	26,5	80	600	600
K1721.0650	7,5	317,5	635	250	300	500	26,5	80	650	650
K1721.0700	7,5	342,5	685	275	325	550	26,5	80	700	700
K1721.0800	7,5	392,5	785	325	375	650	26,5	80	800	800
K1721.0900	7,5	442,5	885	375	425	750	26,5	80	900	900
K1721.1000	7,5	492,5	985	425	475	850	26,5	80	1000	1000