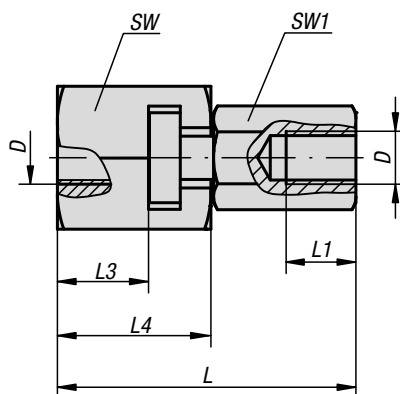
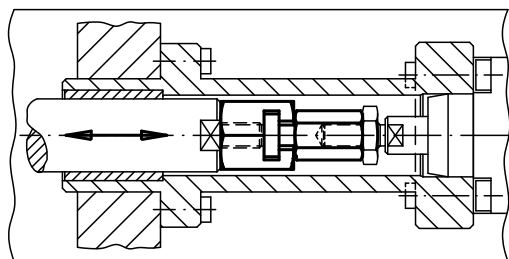
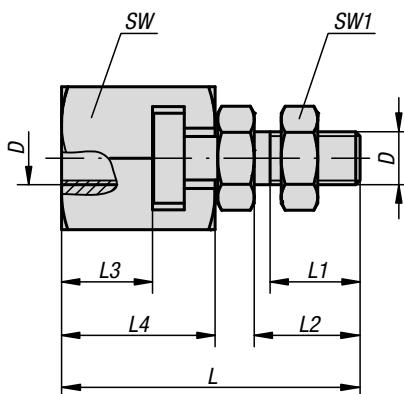
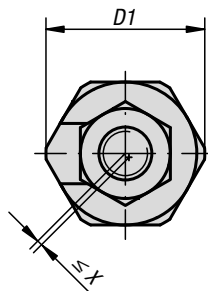


# Gelenke



## Schnellsteckkupplungen

mit Radialversatzausgleich



**Werkstoff:**  
Kupplungsteil und Klaue Stahl.  
Mutter (DIN 439) Stahl Güte 8.8.

**Ausführung:**  
Kupplungsteil und Flansch vergütet und phosphatiert.  
Mutter brüniert.

**Bestellbeispiel:**  
K0709.16

**Hinweis:**  
Schnellsteckkupplungen mit Radialversatzausgleich für vielseitige Anwendungs- und Einsatzmöglichkeiten, z.B. als Verbindung zwischen Kolbenstange und Linearbewegungseinheit. Die Montage bzw. Demontage der einfachen, robusten und zweiteiligen Kupplung erfolgt mittels T-Nut, ein manuelles Nachjustieren entfällt. Die Schnellsteckkupplung kann mit allen gängigen pneumatischen und hydraulischen Hubzylindern über das Anschlussgewinde verbunden werden.

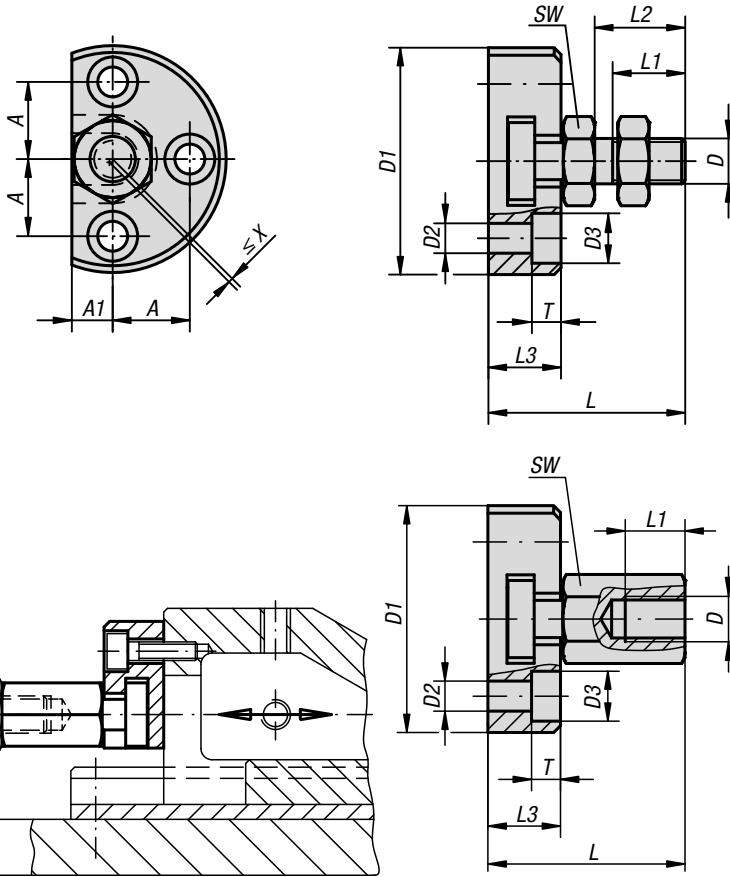
**Die Kupplung überträgt keine Drehmomente.**

### KIPP Schnellsteckkupplungen mit Radialversatzausgleich

Bestellnummer	Ausführung	D	D1	L	L1 min.	L2	L3 min.	L4	SW	SW1	Radialversatzausgleich X max.	Zulässige Zug- und Druckbelastung max. kN
K0709.06	Innengewinde	M6	21	37,5	11	-	9	18	19	10	0,6	2,5
K0709.08	Innengewinde	M8	26	45	13,5	-	11,5	22,5	24	13	0,7	4,5
K0709.10	Innengewinde	M10	30	56,2	15	-	16	29	27	17	0,7	6,5
K0709.101	Innengewinde	M10x1,25	30	56,2	15	-	16	29	27	17	0,7	6,5
K0709.12	Innengewinde	M12	32,5	66,7	17,5	-	17	34	30	19	0,8	10
K0709.121	Innengewinde	M12x1,25	32,5	66,7	17,5	-	17	34	30	19	0,8	10
K0709.16	Innengewinde	M16	39	83	22	-	23	42	36	24	1	18
K0709.161	Innengewinde	M16x1,5	39	83	22	-	23	42	36	24	1	18
K0709.20	Innengewinde	M20	44	93,5	25	-	23,5	45,5	41	30	1	30
K0709.201	Innengewinde	M20x1,5	44	93,5	25	-	23,5	45,5	41	30	1	30
K0709.0614	Außengewinde	M6	21	37,5	11	14	9	18	19	10	0,6	2,5
K0709.0817	Außengewinde	M8	26	45	13,5	17	11,5	22,5	24	13	0,7	4,5
K0709.1020	Außengewinde	M10	30	56,2	16	20	16	29	27	17	0,7	6,5
K0709.10201	Außengewinde	M10x1,25	30	56,2	16	20	16	29	27	17	0,7	6,5
K0709.1225	Außengewinde	M12	32,5	66,7	21	25	17	34	30	19	0,8	10
K0709.12251	Außengewinde	M12x1,25	32,5	66,7	21	25	17	34	30	19	0,8	10
K0709.1630	Außengewinde	M16	39	83	25	30	23	42	36	24	1	18
K0709.16301	Außengewinde	M16x1,5	39	83	25	30	23	42	36	24	1	18
K0709.2035	Außengewinde	M20	44	93,5	29	35	23,5	45,5	41	30	1	30
K0709.20351	Außengewinde	M20x1,5	44	93,5	29	35	23,5	45,5	41	30	1	30

## Schnellsteckkupplungen

mit Radialversatzausgleich und Anschraubflansch



**Werkstoff:**

Kupplungsteil und Flansch Stahl.  
Mutter (DIN 439) Güte 8.8.

**Ausführung:**

Kupplungsteil und Flansch vergütet und phosphatiert.  
Mutter brüniert.

**Bestellbeispiel:**

K0710.20351

**Hinweis:**

Platzsparende Schnellsteckkupplungen mit Radialversatzausgleich für vielseitige Anwendungs- und Einsatzmöglichkeiten, z.B. als Verbindung zwischen Kolbenstange und Linearbewegungseinheit. Die Montage bzw. Demontage der einfachen, robusten und zweiteiligen Kupplung erfolgt mittels T-Nut, ein manuelles Nachjustieren entfällt. Die Schnellsteckkupplung kann mit allen gängigen pneumatischen und hydraulischen Hubzylindern über das Anschlussgewinde verbunden werden.

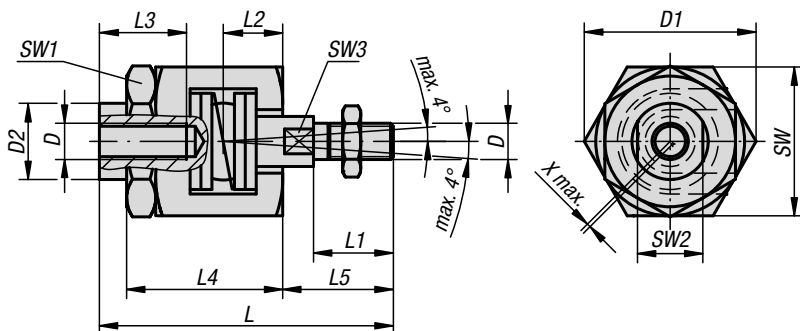
**Die Kupplung überträgt keine Drehmomente.**

### KIPP Schnellsteckkupplungen mit Radialversatzausgleich und Anschraubflansch

Bestellnummer	Ausführung	D	D1	D2	D3	A	A1	L	L1 min.	L2	L3	T	SW	Radialversatzausgleich X max.	Zulässige Zug- und Druckbelastung max. kN
K0710.06	Innengewinde	M6	42	5,5	10	14	7	30,5	11	-	11	5,4	10	0,6	2,5
K0710.08	Innengewinde	M8	48	6,6	11	16	8	35,5	13,5	-	13	6,4	13	0,7	4,5
K0710.10	Innengewinde	M10	50	6,6	11	17	9	43,2	15	-	16	6,4	17	0,7	6,5
K0710.101	Innengewinde	M10x1,25	50	6,6	11	17	9	43,2	15	-	16	6,4	17	0,7	6,5
K0710.12	Innengewinde	M12	55	6,6	11	19	10	53,2	17,5	-	20,5	6,4	19	0,8	10
K0710.121	Innengewinde	M12x1,25	55	6,6	11	19	10	53,2	17,5	-	20,5	6,4	19	0,8	10
K0710.16	Innengewinde	M16	65	9	15	22,5	12,5	64	22	-	23	8,5	24	1	18
K0710.161	Innengewinde	M16x1,5	65	9	15	22,5	12,5	64	22	-	23	8,5	24	1	18
K0710.20	Innengewinde	M20	80	11	18	28	17	74	25	-	26	10	30	1	30
K0710.201	Innengewinde	M20x1,5	80	11	18	28	17	74	25	-	26	10	30	1	30
K0710.0614	Außengewinde	M6	42	5,5	10	14	7	30,5	11	14	11	5,4	10	0,6	2,5
K0710.0817	Außengewinde	M8	48	6,6	11	16	8	35,5	13,5	17	13	6,4	13	0,7	4,5
K0710.1020	Außengewinde	M10	50	6,6	11	17	9	43,2	16	20	16	6,4	17	0,7	6,5
K0710.10201	Außengewinde	M10x1,25	50	6,6	11	17	9	43,2	16	20	16	6,4	17	0,7	6,5
K0710.1225	Außengewinde	M12	55	6,6	11	19	10	53,2	21	25	20,5	6,4	19	0,8	10
K0710.12251	Außengewinde	M12x1,25	55	6,6	11	19	10	53,2	21	25	20,5	6,4	19	0,8	10
K0710.1630	Außengewinde	M16	65	9	15	22,5	12,5	64	25	30	23	8,5	24	1	18
K0710.16301	Außengewinde	M16x1,5	65	9	15	22,5	12,5	64	25	30	23	8,5	24	1	18
K0710.2035	Außengewinde	M20	80	11	18	28	17	74	29	35	26	10	30	1	30
K0710.20351	Außengewinde	M20x1,5	80	11	18	28	17	74	29	35	26	10	30	1	30

## Schnellsteckkupplungen

mit Winkel- und Radialversatzausgleich



**Werkstoff:**

Kupplungsteil Vergütungsstahl.  
 Klaue und Pfanne Stahl.  
 Mutter Vergütungsstahl.  
 Kontermutter (EN 24035) Stahl, Güte 8.8.  
 Feder Edelstahl.

**Ausführung:**

Kupplungsteil nitriert, schwarz.  
 Klaue und Pfanne vergütet und phosphatiert.  
 Mutter phosphatiert.  
 Kontermutter schwarz.

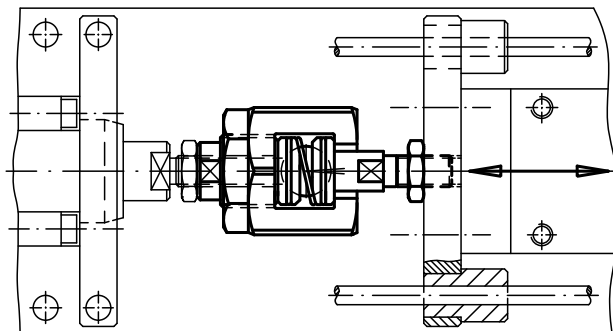
**Bestellbeispiel:**

K0711.12

**Hinweis:**

Axial spielfrei einstellbare Schnellsteckkupplungen mit Winkel- und Radialversatzausgleich für vielseitige Anwendungs- und Einsatzmöglichkeiten, z.B. bei nicht ausgerichteten Linearbewegungen. Kompakte Bauweise ohne lose Bauteile. Die Montage bzw. Demontage erfolgt mittels T-Nut, ein manuelles Nachjustieren entfällt. Die Schnellsteckkupplung kann mit allen gängigen pneumatischen und hydraulischen Hubzylindern über das Anschlussgewinde verbunden werden.

**Die Kupplung überträgt keine Drehmomente.**

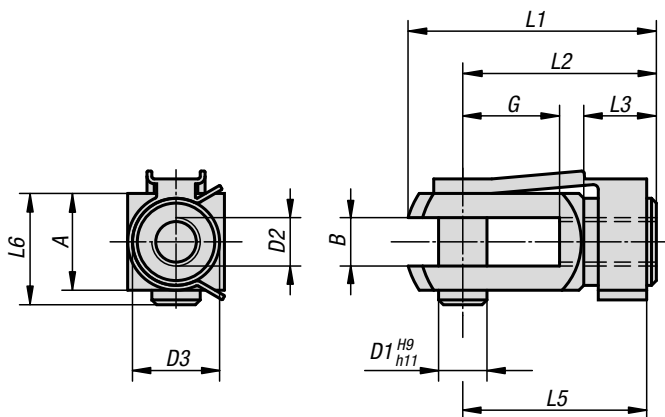


### KIPP Schnellsteckkupplungen mit Winkel- und Radialversatzausgleich

Bestellnummer	D	D1	D2	L	L1	L2	L3 min.	L4	L5	SW	SW1	SW2	SW3	Radialversatzausgleich X max.	Zulässige Zug- und Druckbelastung max. kN
K0711.06	M6	24,5	9,6	52	14	9,5	13	29	18,5	22	19	8	5	0,6	2,5
K0711.08	M8	30	15	63	18	11,5	16	33	23,5	27	24	13	7	0,6	4,5
K0711.10	M10	44	21	81	22	16	24	43	30,5	41	36	18	12	0,7	6,5
K0711.101	M10x1,25	44	21	81	22	16	24	43	30,5	41	36	18	12	0,7	6,5
K0711.12	M12	44	21	85	26	16	24	43	34,5	41	36	18	12	0,7	10
K0711.121	M12x1,25	44	21	85	26	16	24	43	34,5	41	36	18	12	0,7	10
K0711.16	M16	60	32	121	34	26	34	62	45	55	46	27	18	1	18
K0711.161	M16x1,5	60	32	121	34	26	34	62	45	55	46	27	18	1	18
K0711.20	M20	60	32	129	42	26	34	62	53	55	46	27	18	1	30
K0711.201	M20x1,5	60	32	129	42	26	34	62	53	55	46	27	18	1	30

## Gabelköpfe mit Federklappbolzen

DIN 71752



**Werkstoff:**  
Gabelkopf und Bolzen Automatenstahl,  
Federschenkel Federstahl.

**Ausführung:**  
verzinkt und passiviert.

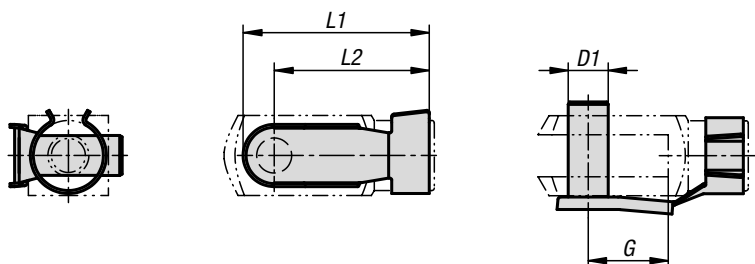
**Bestellbeispiel:**  
K0731.0510

### KIPP Gabelköpfe mit Federklappbolzen DIN 71752

Bestellnummer	Ausführung	B	G	D1	D2	D3	L1	L2	L3	L5	L6	A
K0731.03508	Rechtsgewinde	4	8	4	M3,5	8	21	16	6	15	10	8
K0731.0510	Rechtsgewinde	5	10	5	M5	9	26	20	7,5	19	12	10
K0731.0612	Rechtsgewinde	6	12	6	M6	10	31	24	9	23	14	12
K0731.0816	Rechtsgewinde	8	16	8	M8	14	42	32	12	31	19	16
K0731.0832	Rechtsgewinde	8	32	8	M8	14	58	48	12	47	19	16
K0731.1020	Rechtsgewinde	10	20	10	M10	18	52	40	15	39	23	20
K0731.10120	Rechtsgewinde	10	20	10	M10x1,25	18	52	40	15	39	23	20
K0731.1040	Rechtsgewinde	10	40	10	M10	18	72	60	15	59	23	20
K0731.10140	Rechtsgewinde	10	40	10	M10x1,25	18	72	60	15	59	23	20
K0731.1224	Rechtsgewinde	12	24	12	M12	20	62	48	18	47	28	24
K0731.12124	Rechtsgewinde	12	24	12	M12x1,25	20	62	48	18	47	28	24
K0731.1248	Rechtsgewinde	12	48	12	M12	20	86	72	18	69	28	24
K0731.12148	Rechtsgewinde	12	48	12	M12x1,25	20	86	72	18	69	28	24
K0731.1428	Rechtsgewinde	14	28	14	M14	24	72	56	22,5	52	31	27
K0731.1632	Rechtsgewinde	16	32	16	M16	26	83	64	24	62	36	32
K0731.16132	Rechtsgewinde	16	32	16	M16x1,5	26	83	64	24	62	36	32
K0731.05101	Linksgewinde	5	10	5	M5	9	26	20	7,5	19	12	10
K0731.06121	Linksgewinde	6	12	6	M6	10	31	24	9	23	14	12
K0731.08161	Linksgewinde	8	16	8	M8	14	42	32	12	31	19	16
K0731.08321	Linksgewinde	8	32	8	M8	14	58	48	12	47	19	16
K0731.10201	Linksgewinde	10	20	10	M10	18	52	40	15	39	23	20
K0731.10401	Linksgewinde	10	40	10	M10	18	72	60	15	59	23	20
K0731.12241	Linksgewinde	12	24	12	M12	20	62	48	18	47	28	24
K0731.16321	Linksgewinde	16	32	16	M16	26	83	64	24	62	36	32

## Federklappbolzen

für Gabelköpfe DIN 71752



**Werkstoff:**  
Bolzen Stahl.  
Feder Federbandstahl vergütet.

**Ausführung:**  
verzinkt.

**Bestellbeispiel:**  
K1139.0408

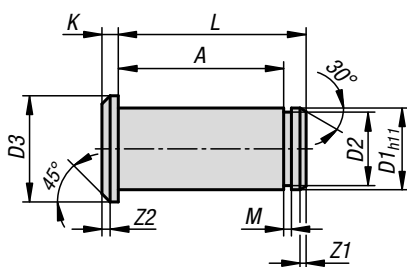
**Hinweis:**  
Für Gabelköpfe DIN 71752.

### KIPP Federklappbolzen für Gabelköpfe DIN 71752

Bestellnummer	D1	G	L1	L2
K1139.0408	4	8	18,5	15
K1139.0510	5	10	23	19
K1139.0612	6	12	28	23
K1139.0816	8	16	37	30
K1139.0832	8	32	52	46
K1139.1020	10	20	46	38
K1139.1040	10	40	66	58
K1139.1224	12	24	53	45
K1139.1248	12	48	78	69
K1139.1428	14	28	62	52
K1139.1632	16	32	73	62

## Bolzen mit Einstich für Wellensicherung

passend für Gabelköpfe



**Werkstoff:**  
Stahl oder Edelstahl 1.4301.

**Ausführung:**  
Stahl galvanisch verzinkt.  
Edelstahl blank.

**Bestellbeispiel:**  
K1454.004085

**Hinweis:**  
Bolzen mit Einstich, passend zu Gabelköpfen DIN 71752. Die Sicherung erfolgt durch eine Sicherungsscheibe für Wellen nach DIN 6799 (alternativ KL-Sicherung oder SL-Sicherung).

Die Wellensicherung dient als Sicherungselement für den Bolzen. In Kombination mit dem passenden Gabelkopf entsteht ein voll funktionsfähiges Gabelgelenk.

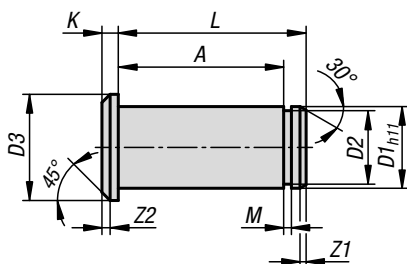


### KIPP Bolzen mit Einstich für Wellensicherung passend für Gabelköpfe

Bestellnummer Stahl	Bestellnummer Edelstahl	D1	D2	D3	A	K	L	M	Z1	Z2
K1454.004085	K1454.104085	4	3,2	6	8,5	1	10,5	0,64	0,5	0,5
K1454.005105	K1454.105105	5	4	8	10,5	1,5	13	0,74	0,5	0,5
K1454.006125	K1454.106125	6	5	9	12,5	1,5	15,5	0,74	1	0,5
K1454.008165	K1454.108165	8	6	12	16,5	2	20	0,94	0,5	1
K1454.010205	K1454.110205	10	8	14	20,5	2	25	1,05	1	1
K1454.012245	K1454.112245	12	9	17	24,5	3	30	1,15	1	1,5
K1454.014275	K1454.114275	14	10	19	27,5	3	33	1,25	1,25	1,5
K1454.016325	K1454.116325	16	12	21	32,5	3	38,5	1,35	1,5	1,5
K1454.020405	K1454.120405	20	17,5	26	40,5	4	46	1,9	1,5	2
K1454.025505	-	25	18	32	50,5	5	57	1,9	1,5	2

## Bolzen mit Einstich für Sicherungsring

passend für Gabelköpfe



**Werkstoff:**

Stahl oder Edelstahl 1.4301.

**Ausführung:**

Stahl galvanisch verzinkt.

Edelstahl blank.

**Bestellbeispiel:**

K1455.004085

**Hinweis:**

Bolzen mit Einstich, passend zu Gabelköpfen DIN 71752. Die Sicherung erfolgt durch einen Sicherungsring nach DIN 471.

Der Sicherungsring dient als Sicherungselement für den Bolzen. In Kombination mit dem passenden Gabelkopf entsteht ein voll funktionsfähiges Gabelgelenk.

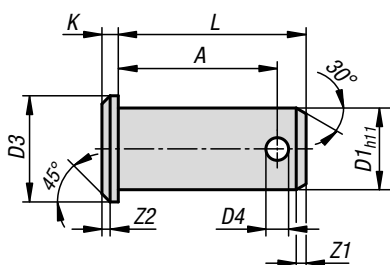
### KIPP Bolzen mit Einstich für Sicherungsring passend für Gabelköpfe

Bestellnummer Stahl	Bestellnummer Edelstahl	D1	D2	D3	A	K	L	M	Z1	Z2
K1455.004085	K1455.104085	4	3,8	6	8,5	1	10	0,5	0,5	0,5
K1455.005105	K1455.105105	5	4,8	8	10,5	1,5	12,5	0,7	0,5	0,5
K1455.006125	K1455.106125	6	5,7	9	12,5	1,5	15,5	0,8	0,75	0,5
K1455.008165	K1455.108165	8	7,6	12	16,5	2	20,5	0,9	1	1
K1455.010205	K1455.110205	10	9,6	14	20,5	2	24	1,1	1	1
K1455.012245	K1455.112245	12	11,5	17	24,5	3	28	1,1	1,25	1,5
K1455.014275	-	14	13,4	19	27,5	3	32	1,1	1,25	1,5
K1455.016325	K1455.116325	16	15,2	21	32,5	3	37	1,1	1,5	1,5
K1455.020405	K1455.120405	20	19	26	40,5	4	46	1,3	1,5	2



## Bolzen mit Splintloch

passend für Gabelköpfe



**Werkstoff:**  
Stahl 1.0718 oder Edelstahl 1.4305.

**Ausführung:**  
Stahl galvanisch verzinkt.  
Edelstahl blank.

**Bestellbeispiel:**  
K1456.004100

**Hinweis:**  
Bolzen mit Splintloch, passend zu Gabelköpfen DIN 71752. Die Sicherung erfolgt durch Splinte.

Der Splint dient als Sicherungselement für den Bolzen. In Kombination mit dem passenden Gabelkopf entsteht ein voll funktionsfähiges Gabelgelenk.

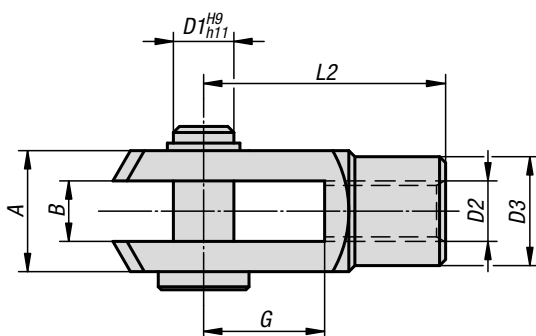


### KIPP Bolzen mit Splintloch passend für Gabelköpfe

Bestellnummer Stahl	Bestellnummer Edelstahl	D1	D3	D4	A	K	L	Z1	Z2
K1456.004100	K1456.104100	4	6	1	10	1	12	1	0,5
K1456.005123	K1456.105123	5	8	1,2	12,3	1,5	15	1	0,5
K1456.006153	K1456.106153	6	9	1,6	15,3	1,5	18	1,5	0,5
K1456.008195	K1456.108195	8	12	2	19,5	2	23	2	1
K1456.010245	K1456.110245	10	14	3,2	24,5	2	29	2	1
K1456.012295	K1456.112295	12	17	4	29,5	3	35	2,5	1,5
K1456.014325	K1456.114325	14	19	4	32,5	3	40	2,5	1,5
K1456.016382	K1456.116382	16	21	4	38,2	3	45	2,5	1,5
K1456.020470	K1456.120470	20	26	5	47	4	53	3	2
K1456.025590	K1456.125590	25	32	6,3	59	5	67	4	2
K1456.028632	-	28	34	6,3	63,2	5	72	4	2
K1456.030590	K1456.130590	30	36	6,3	59	5	67	4	2
K1456.030682	-	30	36	6,3	68,2	5	77	4	2
K1456.035765	-	35	44	8	76,5	6	87	5	2
K1456.040900	-	40	48	8	90	6	100	5	2
K1456.042900	-	42	48	8	90	7	100	5	2
K1456.0501030	-	50	58	10	103	7	115	6	2

## Gabelgelenke Edelstahl

DIN 71752



**Werkstoff:**  
Edelstahl 1.4305.

**Ausführung:**  
blank.

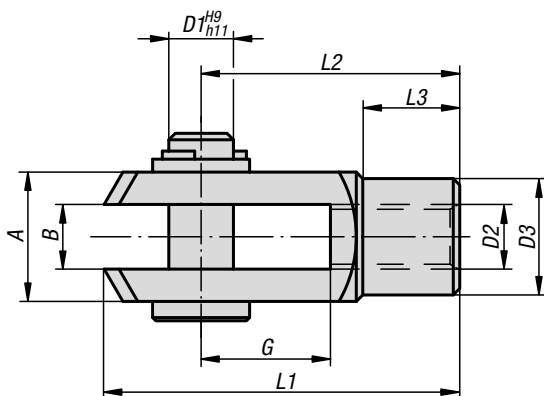
**Bestellbeispiel:**  
K0732.0816

### KIPP Gabelgelenke Edelstahl DIN 71752

Bestellnummer	Ausführung	B	G	D1	D2	D3	L2	A
K0732.0510	Rechtsgewinde	5	10	5	M5	9	20	10
K0732.0612	Rechtsgewinde	6	12	6	M6	10	24	12
K0732.0816	Rechtsgewinde	8	16	8	M8	14	32	16
K0732.0832	Rechtsgewinde	8	32	8	M8	14	48	16
K0732.1020	Rechtsgewinde	10	20	10	M10	18	40	20
K0732.10120	Rechtsgewinde	10	20	10	M10x1,25	18	40	20
K0732.1040	Rechtsgewinde	10	40	10	M10	18	60	20
K0732.1224	Rechtsgewinde	12	24	12	M12	20	48	24
K0732.12124	Rechtsgewinde	12	24	12	M12x1,25	20	48	24
K0732.1248	Rechtsgewinde	12	48	12	M12	20	72	24
K0732.12148	Rechtsgewinde	12	48	12	M12x1,25	20	72	24
K0732.1428	Rechtsgewinde	14	28	14	M14	24	56	27
K0732.1632	Rechtsgewinde	16	32	16	M16	26	64	32
K0732.16132	Rechtsgewinde	16	32	16	M16x1,5	26	64	32
K0732.05101	Linksgewinde	5	10	5	M5	9	20	10
K0732.06121	Linksgewinde	6	12	6	M6	10	24	12
K0732.08161	Linksgewinde	8	16	8	M8	14	32	16
K0732.10201	Linksgewinde	10	20	10	M10	18	40	20
K0732.12241	Linksgewinde	12	24	12	M12	20	48	24
K0732.16321	Linksgewinde	16	32	16	M16	26	64	32

## Gabelgelenke

DIN 71752



**Werkstoff:**  
Automatenstahl.

**Ausführung:**  
verzinkt.

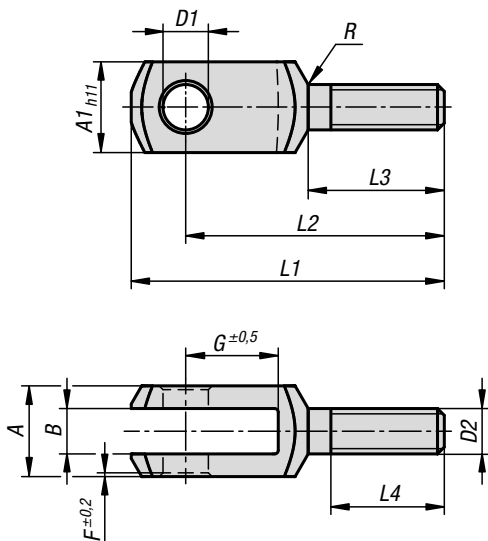
**Bestellbeispiel:**  
K0733.0510

### KIPP Gabelgelenke DIN 71752

Bestellnummer	Ausführung 2	B	G	D1	D2	D3	L1	L2	L3	A
K0733.0510	Rechtsgewinde	5	10	5	M5	9	26	20	7,5	10
K0733.0612	Rechtsgewinde	6	12	6	M6	10	31	24	9	12
K0733.0816	Rechtsgewinde	8	16	8	M8	14	42	32	12	16
K0733.0832	Rechtsgewinde	8	32	8	M8	14	58	48	12	16
K0733.1020	Rechtsgewinde	10	20	10	M10	18	52	40	15	20
K0733.10120	Rechtsgewinde	10	20	10	M10x1,25	18	52	40	15	20
K0733.1040	Rechtsgewinde	10	40	10	M10	18	72	60	15	20
K0733.10140	Rechtsgewinde	10	40	10	M10x1,25	18	72	60	15	20
K0733.1224	Rechtsgewinde	12	24	12	M12	20	62	48	18	24
K0733.12124	Rechtsgewinde	12	24	12	M12x1,25	20	62	48	18	24
K0733.1248	Rechtsgewinde	12	48	12	M12	20	86	72	18	24
K0733.12148	Rechtsgewinde	12	48	12	M12x1,25	20	86	72	18	24
K0733.1428	Rechtsgewinde	14	28	14	M14	24	72	56	22,5	27
K0733.1632	Rechtsgewinde	16	32	16	M16	26	83	64	24	32
K0733.16132	Rechtsgewinde	16	32	16	M16x1,5	26	83	64	24	32
K0733.05101	Linksgewinde	5	10	5	M5	9	26	20	7,5	10
K0733.06121	Linksgewinde	6	12	6	M6	10	31	24	9	12
K0733.08161	Linksgewinde	8	16	8	M8	14	42	32	12	16
K0733.10201	Linksgewinde	10	20	10	M10	18	52	40	15	20
K0733.12241	Linksgewinde	12	24	12	M12	20	62	48	18	24
K0733.16321	Linksgewinde	16	32	16	M16	26	83	64	24	32

## Gabelköpfe Stahl oder Edelstahl

mit Außengewinde



**Werkstoff:**

Stahl oder Edelstahl 1.4301.

**Ausführung:**

Stahl verzinkt.  
Edelstahl blank.

**Bestellbeispiel:**

K1459.0612



### KIPP Gabelköpfe Stahl oder Edelstahl mit Außengewinde

Bestellnummer Automatenstahl	Bestellnummer Edelstahl	A	A1	B	D1	D2	F	G	L1	L2	L3	L4	R
K1459.0612	K1459.10612	12	12	6	6	M6	0,5	12	44	37	20	15	0,8
K1459.0816	K1459.10816	16	16	8	8	M8	0,5	16	57	47	25	20	0,8
K1459.1020	K1459.11020	20	20	10	10	M10	0,5	20	69	57	30	25	0,8
K1459.1224	K1459.11224	24	24	12	12	M12	0,5	24	82	68	35	30	0,8
K1459.1428	K1459.11428	27	27	14	14	M14	1	28	94	78	40	35	1,2
K1459.1632	K1459.11632	32	32	16	16	M16	1	32	108	89	45	40	1,2
K1459.2040	K1459.12040	40	40	20	20	M20	1	40	134	109	55	50	1,5

## Gabelkopfgegenstücke Stahl

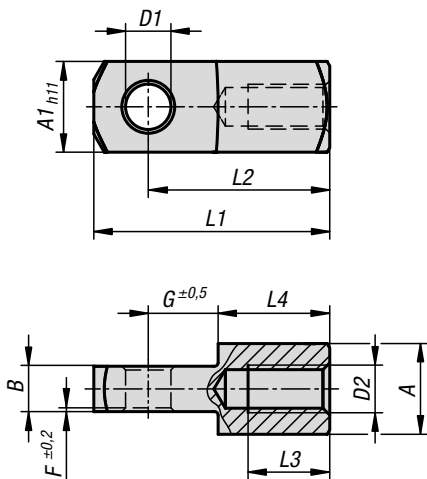


**Werkstoff:**  
Stahl.

**Ausführung:**  
verzinkt.

**Bestellbeispiel:**  
K1460.0406

**Hinweis:**  
Die Gabelkopfgegenstücke können mit Gabelköpfen und Gabelgelenken DIN 71752 kombiniert werden. Hauptsächlich finden die Produkte Verwendung, wenn Verbindungen benötigt werden, die einen Richtungsversatz in eine Richtung ausgleichen sollen.

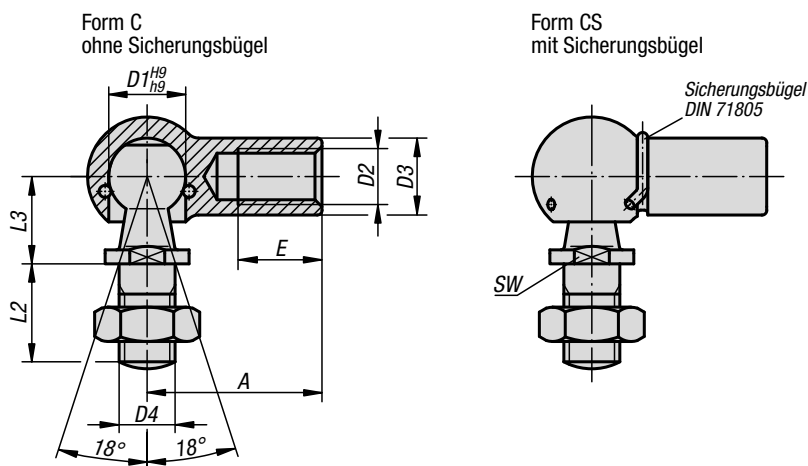


### KIPP Gabelkopfgegenstücke Stahl

Bestellnummer	A	A1	B	D1	D2	F	G	L1	L2	L3	L4
K1460.0406	8	8	4	4	M4	0,5	6	21	16	6	10
K1460.0507	10	10	5	5	M5	0,5	7,5	26	20	8	12,5
K1460.0609	12	12	6	6	M6	0,5	9	31	24	11	15
K1460.0812	16	16	8	8	M8	0,5	12	42	32	14	20
K1460.1015	20	20	10	10	M10	0,5	15	52	40	18	25
K1460.1218	24	24	12	12	M12	0,5	18	62	48	22	30
K1460.1421	27	27	14	14	M14	1	21	72	56	25	35
K1460.1624	32	32	16	16	M16	1	24	83	64	30	40

## Winkelgelenke

DIN 71802



**Werkstoff:**  
Stahl oder Edelstahl 1.4305.

**Ausführung:**  
verzinkt und passiviert. Edelstahlausführung blank.

**Bestellbeispiel:**  
K0734.08051

**Hinweis:**  
Linksgewinde bezieht sich auf das Maß D2.

### KIPP Winkelgelenke DIN 71802

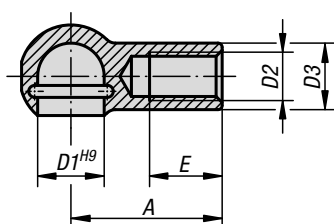
Bestellnummer Rechtsgewinde	Bestellnummer Linksgewinde	Form	Material Grundkörper	D1	D2	D3	D4	A	L2	L3	E	SW
K0734.0805	K0734.080501	C	Stahl	8	M5	8	M5	22	10,2	9	10,2	7
K0734.1006	K0734.100601	C	Stahl	10	M6	10	M6	25	12,5	11	11,5	8
K0734.1308	K0734.130801	C	Stahl	13	M8	13	M8	30	16,5	13	14	11
K0734.1610	K0734.161001	C	Stahl	16	M10	16	M10	35	20	16	15,5	13
K0734.1612	K0734.161201	C	Stahl	16	M12	16	M12	35	20	16	15,5	13
K0734.1914	K0734.191401	C	Stahl	19	M14x1,5	22	M14x1,5	45	28	20	21,5	16
K0734.1916	K0734.191601	C	Stahl	19	M16	22	M16	45	28	20	21,5	16
K0734.080351	-	CS	Stahl	8	M3,5	8	M4	18	10,2	9	8	7
K0734.08051	K0734.080511	CS	Stahl	8	M5	8	M5	22	10,2	9	10,2	7
K0734.10061	K0734.100611	CS	Stahl	10	M6	10	M6	25	12,5	11	11,5	8
K0734.13081	K0734.130811	CS	Stahl	13	M8	13	M8	30	16,5	13	14	11
K0734.16101	K0734.161011	CS	Stahl	16	M10	16	M10	35	20	16	15,5	13
K0734.16121	K0734.161211	CS	Stahl	16	M12	16	M12	35	20	16	15,5	13
K0734.19141	K0734.191411	CS	Stahl	19	M14x1,5	22	M14x1,5	45	28	20	21,5	16
K0734.19161	K0734.191611	CS	Stahl	19	M16	22	M16	45	28	20	21,5	16
K0734.08052	K0734.080521	CS	Edelstahl	8	M5	8	M5	22	10,2	9	10,2	7
K0734.10062	K0734.100621	CS	Edelstahl	10	M6	10	M6	25	12,5	11	11,5	8
K0734.13082	K0734.130821	CS	Edelstahl	13	M8	13	M8	30	16,5	13	14	11
K0734.16102	K0734.161021	CS	Edelstahl	16	M10	16	M10	35	20	16	15,5	13
K0734.16122	K0734.161221	CS	Edelstahl	16	M12	16	M12	35	20	16	15,5	13

## Kugelpfannen für Winkelgelenke

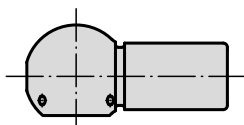
DIN 71805



Form A  
mit Sprengring



Form B  
mit Sprengring und Nut  
für Sicherungsbügel



**Werkstoff:**  
Stahl.

**Ausführung:**  
verzinkt und passiviert.

**Bestellbeispiel:**  
K0712.08051

**Hinweis:**  
Die Kugelpfannen sind Ersatzteile für die Winkelgelenke DIN 71802. Passende Sicherungsringe für Form B siehe Sicherungsbügel für Kugelpfannen.

**Auf Anfrage:**  
Kugelpfannen aus Edelstahl.



### KIPP Kugelpfannen für Winkelgelenke DIN 71805

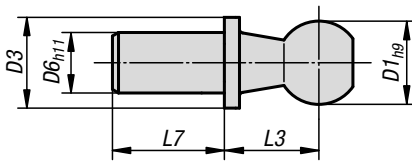
Bestellnummer	Form	D1	D2	D3	A	E
K0712.0805	A	8	M5	8	22	10,2
K0712.1006	A	10	M6	10	25	11,5
K0712.1308	A	13	M8	13	30	14
K0712.1610	A	16	M10	16	35	15,5
K0712.1612	A	16	M12	16	35	15,5
K0712.1914	A	19	M14x1,5	22	45	21,5
K0712.1916	A	19	M16	22	45	21,5
K0712.080351	B	8	M3,5	8	18	8
K0712.08051	B	8	M5	8	22	10,2
K0712.10061	B	10	M6	10	25	11,5
K0712.13081	B	13	M8	13	30	14
K0712.16101	B	16	M10	16	35	15,5
K0712.16121	B	16	M12	16	35	15,5
K0712.19141	B	19	M14x1,5	22	45	21,5
K0712.19161	B	19	M16	22	45	21,5

## Kugelzapfen für Winkelgelenke

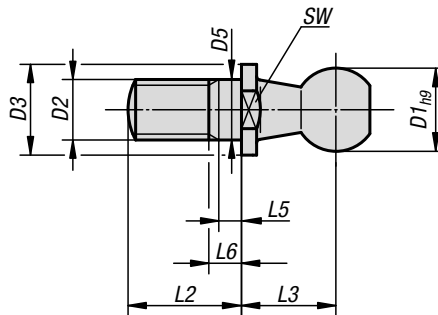
DIN 71803



Form B  
mit Nietzapfen



Form C  
mit Gewindezapfen und SW

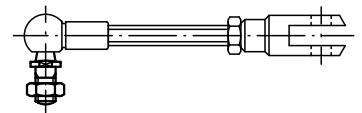


**Werkstoff:**  
Stahl.

**Ausführung:**  
verzinkt und passiviert.

**Bestellbeispiel:**  
K0713.1006

**Hinweis:**  
Die Kugelzapfen sind Ersatzteile für die Winkelgelenke DIN 71802.



### KIPP Kugelzapfen für Winkelgelenke DIN 71803

Bestellnummer	Form	Ausführung 2	D1	D2	D3	D5	D6	L2	L3	L5 min.	L6 max.	L7	SW
K0713.0840	B	kurze Ausführung	8	-	8	-	5	-	9	-	-	4	-
K0713.1045	B	kurze Ausführung	10	-	10	-	6	-	11	-	-	4,5	-
K0713.1305	B	kurze Ausführung	13	-	13	-	8	-	13	-	-	5	-
K0713.1606	B	kurze Ausführung	16	-	16	-	10	-	16	-	-	6	-
K0713.0875	B	lange Ausführung	8	-	8	-	5	-	9	-	-	7,5	-
K0713.1080	B	lange Ausführung	10	-	10	-	6	-	11	-	-	8	-
K0713.1310	B	lange Ausführung	13	-	13	-	8	-	13	-	-	10	-
K0713.1613	B	lange Ausführung	16	-	16	-	10	-	16	-	-	13	-
K0713.1918	B	lange Ausführung	19	-	19	-	14	-	20	-	-	18	-
K0713.0805	C	-	8	M5	8	5	-	10,2	9	1,2	4	-	7
K0713.1006	C	-	10	M6	10	6	-	12,5	11	1,2	4	-	8
K0713.1308	C	-	13	M8	13	8	-	16,5	13	1,5	5,3	-	11
K0713.1610	C	-	16	M10	16	10	-	20	16	2,5	7,3	-	13
K0713.1612	C	-	16	M12	16	12	-	20	16	2,5	7,3	-	13
K0713.1914	C	-	19	M14x1,5	19	14	-	28	20	5	10,8	-	16



## Gelenkaugen

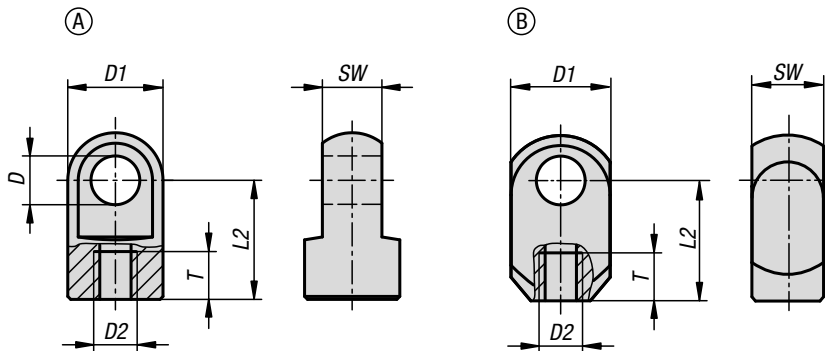


**Werkstoff:**  
Stahl oder Edelstahl 1.4305.

**Ausführung:**  
Stahl verzinkt.  
Edelstahl blank.

**Bestellbeispiel:**  
K0127.03504111

**Hinweis:**  
Gelenkaugen mit Innengewinde.



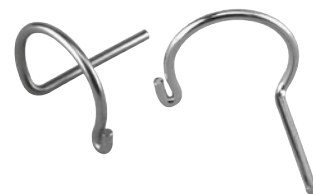
### KIPP Gelenkaugen

Bestellnummer Stahl	Bestellnummer Edelstahl	Form	D	D1	D2	L2	SW	T
K0127.03504111	-	A	4,1	8	M3,5	11	4	6
K0127.0506116	K0127.05061161	A	6,1	10	M5	16	6	8
K0127.0508116	-	B	8,1	15	M5	16	10	8
K0127.0808119	K0127.08081191	A	8,1	14	M8	19	10	11
K0127.1008127	K0127.10081271	A	8,1	18	M10	27	10	12

# K0714

## Sicherungsbügel für Kugelpfannen

DIN 71805

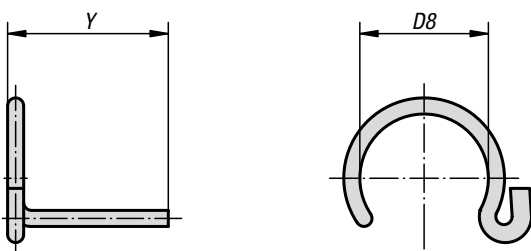


**Werkstoff:**  
Federstahl.

**Ausführung:**  
verzinkt und passiviert.

**Bestellbeispiel:**  
K0714.08

**Hinweis:**  
Für Kugelpfanne DIN 71805.

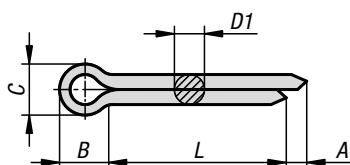


### KIPP Sicherungsbügel für Kugelpfannen DIN 71805

Bestellnummer	D8	Y	Passend zu Kugelpfannen mit D1
K0714.08	7	12	8
K0714.10	8,7	12,5	10
K0714.13	11	15,7	13
K0714.16	13	19	16
K0714.19	20	24	19

## Splinte

DIN EN ISO 1234

**Werkstoff:**

Stahl oder Edelstahl 1.4310.

**Ausführung:**Stahl verzinkt.  
Edelstahl blank.**Bestellbeispiel:**

K1136.1010X10 (Länge L mit angeben)

**Hinweis:**

Splinte werden im Maschinen- und Fahrzeugbau als Sicherungselement eingesetzt. Überwiegend werden sie zur Sicherung von Kronenmutter verwendet. Die Sicherung erfolgt durch Einstecken des Splints in die Bohrung und Umbiegen der Enden.

Ein Kürzen der Splinte ist möglich. Die Länge des Splintes sollte als Richtwert ungefähr das Doppelte der Bohrungslänge betragen.

Da sich beim Sichern und Entsichern das Materialgefüge verändert, dürfen Splinte nach einer Demontage nicht wieder verwendet werden.

## KIPP Splinte DIN EN ISO 1234

Bestellnummer	Material Grundkörper	Bohrungsdurchmesser	D1 max.	L	A min.	B	C max.	für Schrauben	für Bolzen Ø
K1136.1010X	Stahl	1	0,9	10/12/16/20/25	0,8	3	1,8	3,5-4,5	3-4
K1136.1016X	Stahl	1,6	1,4	12/16/20/25/32	1,25	3,2	2,8	5,5-7	5-6
K1136.1020X	Stahl	2	1,8	10/16/20/25/32/36/40/50	1,25	4	3,6	7-9	6-8
K1136.1025X	Stahl	2,5	2,3	20/25/32/36/40/50	1,25	5	4,6	9-11	8-9
K1136.1032X	Stahl	3,2	2,9	16/20/25/32/36/40/50/63	1,6	6,4	5,8	11-14	9-12
K1136.1040X	Stahl	4	3,7	20/25/32/36/40/50/63/80	2	8	7,4	14-20	12-17
K1136.1050X	Stahl	5	4,6	25/32/36/40/50/63/80	2	10	9,2	20-27	17-23
K1136.1063X	Stahl	6,3	5,9	32/36/40/50/63/80/100	2	12,6	11,8	27-39	23-29
K1136.1080X	Stahl	8	7,5	50/63/80/100	2	16	15	39-56	29-44
K1136.2010X	Edelstahl A2	1	0,9	16/20	0,8	3	1,8	3,5-4,5	3-4
K1136.2016X	Edelstahl A2	1,6	1,4	12/16/20/25/32	1,25	3,2	2,8	5,5-7	5-6
K1136.2020X	Edelstahl A2	2	1,8	10/16/20/25/32/40	1,25	4	3,6	7-9	6-8
K1136.2025X	Edelstahl A2	2,5	2,3	20/25/32	1,25	5	4,6	9-11	8-9
K1136.2032X	Edelstahl A2	3,2	2,9	16/20/25/32/36/40/50/63	1,6	6,4	5,8	11-14	9-12
K1136.2040X	Edelstahl A2	4	3,7	20/25/32/40/50/63	2	8	7,4	14-20	12-17
K1136.2050X	Edelstahl A2	5	4,6	32/36/40/50/63	2	10	9,2	20-27	17-23
K1136.2063X	Edelstahl A2	6,3	5,9	36/40/50/63/80	2	12,6	11,8	27-39	23-29
K1136.2080X	Edelstahl A2	8	7,5	50/80/100	2	16	15	39-56	29-44

## Federstecker

ähnlich DIN 11024



**Werkstoff:**  
Stahl oder Edelstahl A2.

**Ausführung:**  
Stahl verzinkt.  
Edelstahl blank.

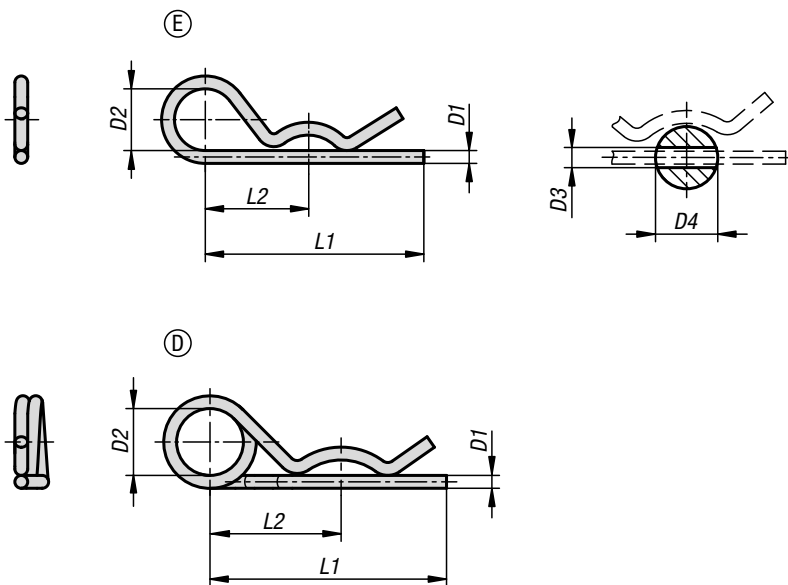
**Bestellbeispiel:**  
K1137.11200

**Hinweis:**  
Federstecker dienen der Sicherung von Bolzen und Achsen. Sie sind einfach montierbar und wiederverwendbar. Die Enden sind gratfrei geschnitten.

Federstecker mit doppelter Windung besitzen eine flachere Federkennlinie und sind dadurch leichter zu montieren. Durch die doppelte Windung kann ein Halteseil besser gegen Verlust angebracht werden.

**Zeichnungshinweis:**

Form E: mit einfacher Windung  
Form D: mit doppelter Windung (Richtung der Windung kann von der Zeichnung abweichen).



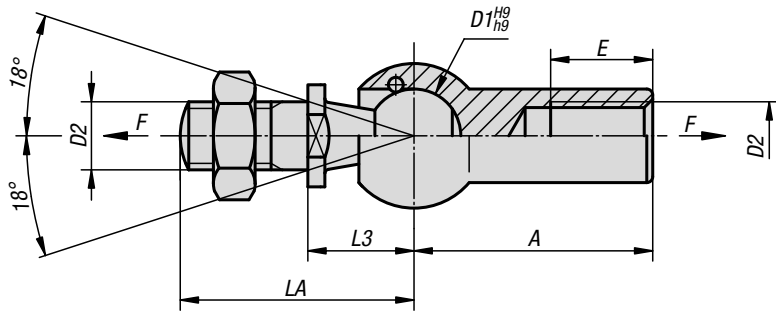
### KIPP Federstecker ähnlich DIN 11024

Bestellnummer	Form	Material Grundkörper	D1	D2	D3	D4=für Bolzen Ø	L1	L2
K1137.11200	E	Stahl	2	10	2,5	9-14	50	25
K1137.11300	E	Stahl	3	18	3,5	10-16	60	28
K1137.11400	E	Stahl	4	20	4,5	16-20	60	30
K1137.11500	E	Stahl	5	24	6	20-28	85	40
K1137.11600	E	Stahl	6	30	7	28-40	105	50
K1137.11700	E	Stahl	7	30	8	28-45	105	50
K1137.21200	E	Edelstahl A2	2	10	2,5	7-8	40	25
K1137.21250	E	Edelstahl A2	2,5	11	3	10-16	46	24
K1137.21300	E	Edelstahl A2	3	16	3,5	16-18	60	34
K1137.21400	E	Edelstahl A2	4	19	4,5	18-20	64	36
K1137.21500	E	Edelstahl A2	5	26	6	20-28	82	45
K1137.21600	E	Edelstahl A2	6	30	7	28-40	110	60

Bestellnummer	Form	Material Grundkörper	D1	D2	D3	D4=für Bolzen Ø	L1	L2
K1137.12225	D	Stahl	2,25	20	2,5	9-11,2	42	24
K1137.12280	D	Stahl	2,8	20	3,2	11,2-14	48	26
K1137.12360	D	Stahl	3,6	20	4	14-20	64	32
K1137.12450	D	Stahl	4,5	25	5	20-26	80	39
K1137.12560	D	Stahl	5,6	25	6,3	26-34	97	45
K1137.12630	D	Stahl	6,3	30	7	34-45	125	56
K1137.12700	D	Stahl	7	30	8	45-56	150	63
K1137.22225	D	Edelstahl A2	2,25	20	2,5	7-9	42	24
K1137.22280	D	Edelstahl A2	2,8	20	3,2	11-14	48	26
K1137.22360	D	Edelstahl A2	3,6	20	4	14-20	64	32
K1137.22450	D	Edelstahl A2	4,5	25	5	20-26	80	39
K1137.22560	D	Edelstahl A2	5,6	25	6,3	26-34	97	45

## Axialgelenke

ähnlich DIN 71802



**Werkstoff:**

Stahl oder Edelstahl 1.4305.  
Bei Edelstahlausführung Dichtung Neopren.

**Ausführung:**

verzinkt und passiviert. Edelstahlausführung blank.

**Bestellbeispiel:**

K0715.10

**Hinweis:**

Edlestahlausführung:  
Schutz vor Staub, Schmutz, Spritzwasser, Dämpfen.  
Verwendung im Temperaturbereich von -30 °C bis +110 °C.

**Auf Anfrage:**

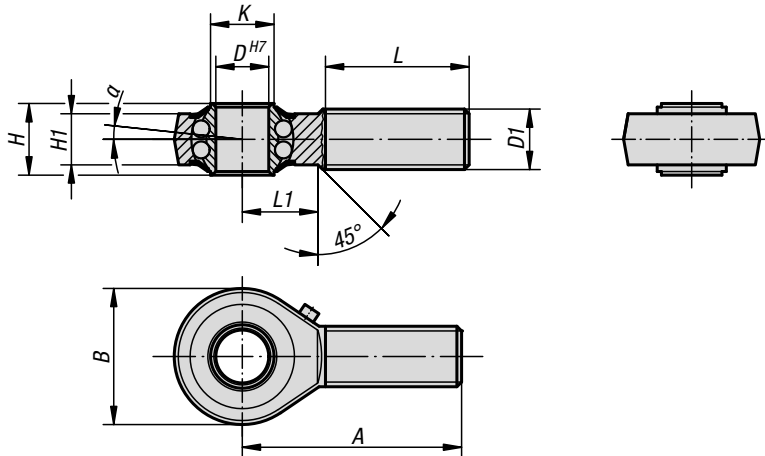
Axialgelenke mit höheren Auszugskräften sowie Linksgewinde.

### KIPP Axialgelenke ähnlich DIN 71802

Bestellnummer	Material Grundkörper	D1	D2	A	LA	L3	E	Auszugskraft F N
K0715.08	Stahl	8	M5	22	19,2	9	10,2	30
K0715.10	Stahl	10	M6	25	23,5	11	11,5	40
K0715.13	Stahl	13	M8	30	29,5	13	14	60
K0715.16	Stahl	16	M10	35	36	16	15,5	80
K0715.19	Stahl	19	M14x1,5	45	48	20	21,5	100
K0715.108	Edelstahl	8	M5	22	19,2	9	10,2	30
K0715.110	Edelstahl	10	M6	25	23,5	11	11,5	40
K0715.113	Edelstahl	13	M8	30	29,5	13	14	60
K0715.116	Edelstahl	16	M10	35	36	16	15,5	80

## Gelenkköpfe mit Kugellagerung

Außengewinde, DIN ISO 12240-4



**Werkstoff:**

Gehäuse gesenkgeschmiedeter Stahl, vergütet.

**Ausführung:**

verzinkt. Lagerspiel 15 - 40 µm.

**Bestellbeispiel:**

K0716.12

**Hinweis:**

Die gehärtete Kugellagerung ist langzeitgefettet und mit Deckscheiben abgedichtet. Die Anschlussmaße entsprechen DIN 648 Formreihe KA.

Gelenkköpfe werden vorwiegend dort eingesetzt, wo Bewegungsabläufe übertragen werden und keine exakte Flucht vorhanden ist.

Bis D = 10 ist der Gelenkkopf mit einem Schmiernippel Trichterform DIN 3405/A ausgestattet.

Ab D = 12 mit einem Schmiernippel Kegelform DIN 71412/A.

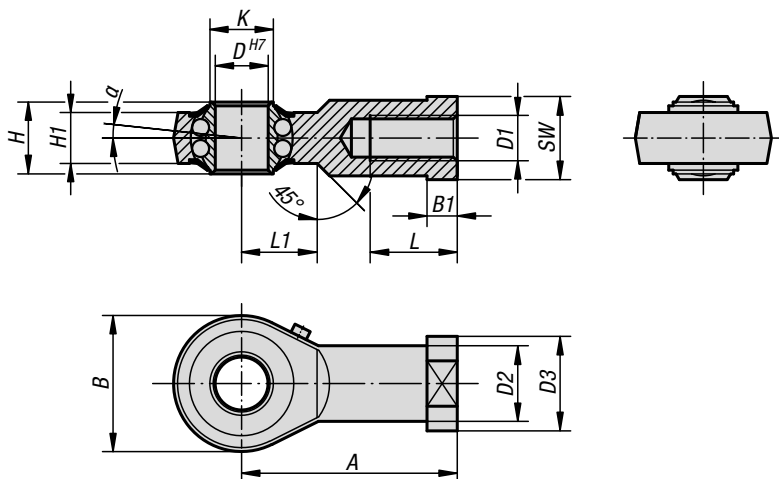


### KIPP Gelenkköpfe mit Kugellagerung, Außengewinde, DIN ISO 12240-4

Bestellnummer Rechtsgewinde	Bestellnummer Linksgewinde	D	D1	A	B	H	H1	K	L	L1	α	Tragzahlen dynamisch N	Tragzahlen statisch N	Drehzahlen- grenze n max. 1/min
K0716.06	K0716.061	6	M6	36	20	9	6,75	9	22	12	8°	2750	650	1350
K0716.08	K0716.081	8	M8	42	24	12	9	10,5	25	15	8,5°	4000	1000	1300
K0716.10	K0716.101	10	M10	48	28	14	10,5	12	29	15	8°	4450	1450	1225
K0716.12	K0716.121	12	M12	54	32	16	12	14,5	33	19	7,5°	4950	1800	1125
K0716.16	K0716.161	16	M16	66	42	21	15	19	40	22	8°	6250	2350	975
K0716.20	K0716.201	20	M20x1,5	78	50	25	18	24,5	47	28	7°	7900	3450	825
K0716.22	K0716.221	22	M22x1,5	84	54	28	20	26	51	26	8°	9300	3980	725

## Gelenkköpfe mit Kugellagerung

Innengewinde, DIN ISO 12240-4



**Werkstoff:**

Gehäuse gesenkgeschmiedeter Stahl, vergütet.

**Ausführung:**

verzinkt. Lagerspiel 15 - 40 µm.

**Bestellbeispiel:**

K0717.16

**Hinweis:**

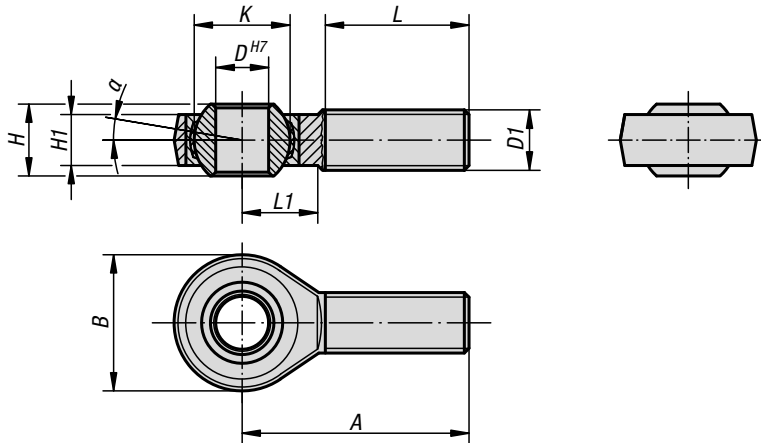
Die gehärtete Kugellagerung ist langzeitgefettet und mit Deckscheiben abgedichtet. Die Anschlussmaße entsprechen DIN 648 Formreihe KJ. Bis D = 10 ist der Gelenkkopf mit einem Schmiernippel Trichterform DIN 3405/A ausgestattet. Ab D = 12 mit einem Schmiernippel Kegelform DIN 71412/A.

### KIPP Gelenkköpfe mit Kugellagerung, Innengewinde, DIN ISO 12240-4

Bestellnummer Rechtsgewinde	Bestellnummer Linksgewinde	D	D1	D2	D3	A	B	B1	H	H1	K	L	L1	SW	α	Tragzahlen dynamisch N	Tragzahlen statisch N	Drehzahlen- grenze n max. 1/min
K0717.06	K0717.061	6	M6	10	13	30	20	5	9	6,75	9	12	10	11	8°	2750	650	1350
K0717.08	K0717.081	8	M8	12,5	16	36	24	5	12	9	10,5	16	12	14	8,5°	4000	1000	1300
K0717.10	K0717.101	10	M10	15	19	43	28	6,5	14	10,5	12	20	15	17	8°	4450	1450	1225
K0717.12	K0717.121	12	M12	17,5	22	50	32	6,5	16	12	14,5	22	16	19	7,5°	4950	1800	1125
K0717.16	K0717.161	16	M16	22	27	64	42	8	21	15	19	28	22	22	8°	6250	2350	975
K0717.20	K0717.201	20	M20x1,5	27,5	34	77	50	10	25	18	24,5	33	26	30	7°	7900	3450	825
K0717.22	K0717.221	22	M22x1,5	30	38	84	54	12	28	20	26	37	26	32	8°	9300	3980	725

## Gelenkköpfe mit Gleitlagerung

Außengewinde, DIN ISO 12240-4



**Werkstoff:**

Gehäuse Größe (D) 5-12 Automatenstahl gedreht, ab Größe (D) 16 Vergütungsstahl geschmiedet. Gelenkkugel Wälzagerstahl gehärtet, geschliffen und poliert. Lagerschale Automatenstahl mit eingeklebtem PTFE-Gewebe.

**Ausführung:**

verzinkt.

**Bestellbeispiel:**

K0718.20

**Hinweis:**

Die Gleitlagerung der Gelenkköpfe ist wartungsfrei. Die Anschlussmaße entsprechen DIN 648 Formreihe KA.

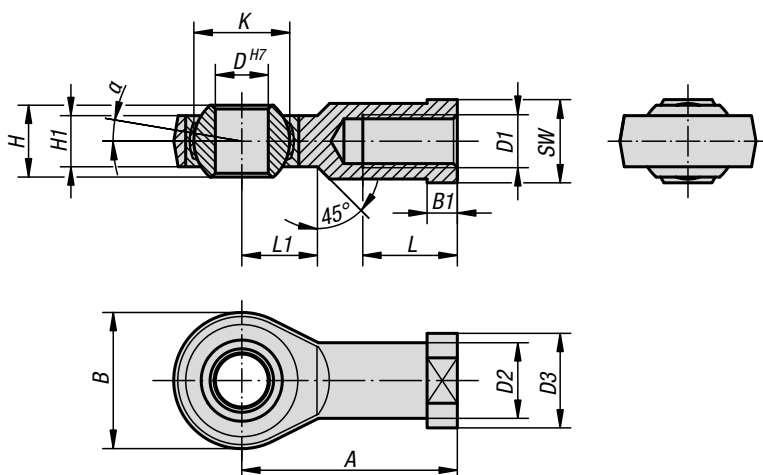


**KIPP Gelenkköpfe mit Gleitlagerung, Außengewinde, DIN ISO 12240-4**

Bestellnummer Rechtsgewinde	Bestellnummer Linksgewinde	D	D1	A	B	H	H1	K	L	L1	α	Tragzahlen dynamisch kN	Tragzahlen statisch kN
K0718.05	K0718.051	5	M5	33	18	8	6	11,11	20	9	13°	7,5	4,3
K0718.06	K0718.061	6	M6	36	20	9	6,75	12,7	22	12	13°	9,3	6
K0718.08	K0718.081	8	M8	42	24	12	9	15,87	25	15	13°	16,7	11
K0718.10	K0718.101	10	M10	48	28	14	10,5	19,05	29	15	13°	23,4	17,4
K0718.12	K0718.121	12	M12	54	32	16	12	22,22	33	19	13°	32	23,5
K0718.16	K0718.161	16	M16	66	42	21	15	28,57	40	22	15°	52,7	32
K0718.20	K0718.201	20	M20x1,5	78	50	25	18	34,92	47	28	15°	78,1	43,8
K0718.22	K0718.221	22	M22x1,5	84	54	28	20	38,1	51	26	15°	97,2	52,6

## Gelenkköpfe mit Gleitlagerung

Innengewinde, DIN ISO 12240-4



**Werkstoff:**

Gehäuse Größe (D) 5-12 Automatenstahl gedreht, ab Größe (D) 16 Vergütungsstahl geschmiedet. Gelenkkugel Wälzagerstahl gehärtet, geschliffen und poliert. Lagerschale Automatenstahl mit eingeklebtem PTFE-Gewebe.

**Ausführung:**

verzinkt.

**Bestellbeispiel:**

K0719.22

**Hinweis:**

Die Gleitlagerung der Gelenkköpfe ist wartungsfrei. Die Anschlussmaße entsprechen DIN 648 Formreihe KJ.

### KIPP Gelenkköpfe mit Gleitlagerung, Innengewinde, DIN ISO 12240-4

Bestellnummer Rechtsgewinde	Bestellnummer Linksgewinde	D	D1	D2	D3	A	B	B1	H	H1	K	L	L1	SW	$\alpha$	Tragzahlen dynamisch kN	Tragzahlen statisch kN
K0719.05	K0719.051	5	M5	9	11	27	18	4	8	6	11,11	10	10	9	13°	7,5	8
K0719.06	K0719.061	6	M6	10	13	30	20	5	9	6,75	12,7	12	10	11	13°	9,3	8,9
K0719.08	K0719.081	8	M8	12,5	16	36	24	5	12	9	15,87	16	12	13	13°	16,7	14,1
K0719.10	K0719.101	10	M10	15	19	43	28	6,5	14	10,5	19,05	20	15	17	13°	23,4	19,3
K0719.10125	K0719.101251	10	M10x1,25	15	19	43	28	6,5	14	10,5	19,05	20	15	17	13°	23,4	19,3
K0719.12	K0719.121	12	M12	17,5	22	50	32	6,5	16	12	22,22	22	16	19	13°	32	23,5
K0719.12125	K0719.121251	12	M12x1,25	17,5	22	50	32	6,5	16	12	22,22	22	16	19	13°	32	23,5
K0719.16	K0719.161	16	M16	22	27	64	42	8	21	15	28,57	28	22	22	15°	52,7	32
K0719.1615	K0719.16151	16	M16x1,5	22	27	64	42	8	21	15	28,57	28	22	22	15°	52,7	32
K0719.20	K0719.201	20	M20x1,5	27,5	34	77	50	10	25	18	34,92	33	26	32	15°	78,1	43,8
K0719.22	K0719.221	22	M22x1,5	30	37	84	54	12	28	20	38,1	37	26	32	15°	97,2	52,6



## Gelenkköpfe mit Gleitlagerung

Außengewinde, Edelstahl, DIN ISO 12240-4



**Werkstoff:**

Gehäuse geschmiedeter Edelstahl 1.4057.  
Gelenkkugel 1.4034 gehärtet und geschliffen.  
Lagerschale rostfreier Stahl 1.4571.

**Ausführung:**

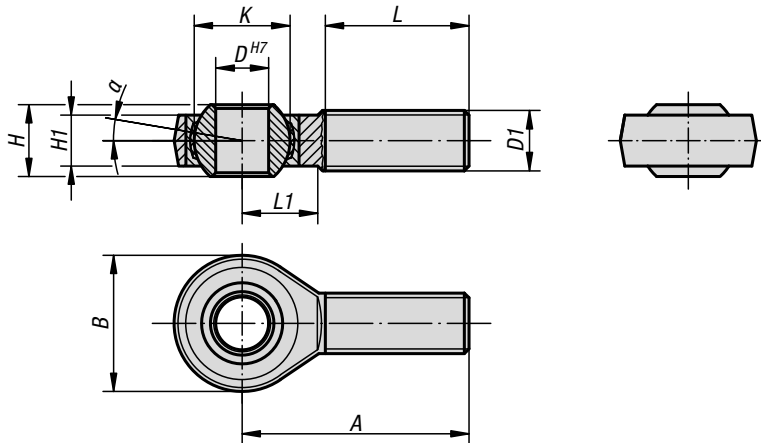
poliert.

**Bestellbeispiel:**

K0720.20

**Hinweis:**

Die Gleitlagerung der Gelenkköpfe ist wartungsfrei.  
Die Anschlussmaße entsprechen DIN 648 Formreihe KA.



### KIPP Gelenkköpfe mit Gleitlagerung, Außengewinde, Edelstahl, DIN ISO 12240-4

Bestellnummer Rechtsgewinde	Bestellnummer Linksgewinde	D	D1	A	B	H	H1	K	L	L1	$\alpha$	Tragzahlen dynamisch kN	Tragzahlen statisch kN
K0720.05	K0720.051	5	M5	33	18	8	6	11,11	20	9	13°	7,5	6,2
K0720.06	K0720.061	6	M6	36	20	9	6,75	12,7	22	12	13°	9,3	8,8
K0720.08	K0720.081	8	M8	42	24	12	9	15,87	25	15	13°	16,7	16,1
K0720.10	K0720.101	10	M10	48	28	14	10,5	19,05	29	15	13°	23,4	25,5
K0720.12	K0720.121	12	M12	54	32	16	12	22,22	33	19	13°	32	34,5
K0720.16	K0720.161	16	M16	66	42	21	15	28,57	40	22	15°	52,7	60,6
K0720.20	K0720.201	20	M20x1,5	78	50	25	18	34,92	47	28	15°	78,1	83,1
K0720.22	K0720.221	22	M22x1,5	84	54	28	20	38,1	51	26	15°	97,2	99,7

## Gelenkköpfe mit Gleitlagerung

Innengewinde, Edelstahl, DIN ISO 12240-4



**Werkstoff:**

Gehäuse geschmiedeter Edelstahl 1.4057.  
Gelenkkugel 1.4034 gehärtet und geschliffen.  
Lagerschale rostfreier Stahl 1.4571.

**Ausführung:**

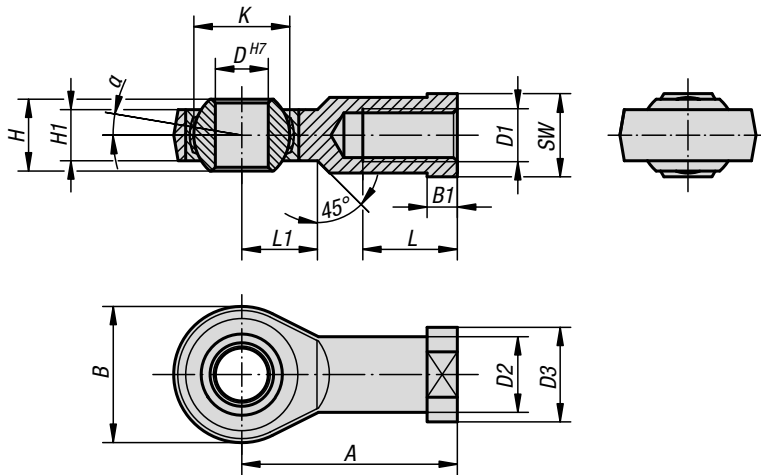
poliert.

**Bestellbeispiel:**

K0721.22

**Hinweis:**

Die Gleitlagerung der Gelenkköpfe ist wartungsfrei.  
Die Anschlussmaße entsprechen DIN 648 Formreihe KJ.



### KIPP Gelenkköpfe mit Gleitlagerung, Innengewinde, Edelstahl, DIN ISO 12240-4

Bestellnummer Rechtsgewinde	Bestellnummer Linksgewinde	D	D1	D2	D3	A	B	B1	H	H1	K	L	L1	SW	$\alpha$	Tragzahlen dynamisch kN	Tragzahlen statisch kN
K0721.05	K0721.051	5	M5	9	11	27	18	4	8	6	11,11	10	10	9	13°	7,5	11,8
K0721.06	K0721.061	6	M6	10	13	30	20	5	9	6,75	12,7	12	10	11	13°	9,3	13,1
K0721.08	K0721.081	8	M8	12,5	16	36	24	5	12	9	15,87	16	12	13	13°	16,7	20,7
K0721.10	K0721.101	10	M10	15	19	43	28	6,5	14	10,5	19,05	20	15	17	13°	23,4	28,3
K0721.10125	K0721.101251	10	M10x1,25	15	19	43	28	6,5	14	10,5	19,05	20	15	17	13°	23,4	28,3
K0721.12	K0721.121	12	M12	17,5	22	50	32	6,5	16	12	22,22	22	16	19	13°	32	34,5
K0721.12125	K0721.121251	12	M12x1,25	17,5	22	50	32	6,5	16	12	22,22	22	16	19	13°	32	34,5
K0721.16	K0721.161	16	M16	22	27	64	42	8	21	15	28,57	28	22	22	15°	52,7	60,6
K0721.1615	K0721.16151	16	M16x1,5	22	27	64	42	8	21	15	28,57	28	22	22	15°	52,7	60,6
K0721.20	K0721.201	20	M20x1,5	27,5	34	77	50	10	25	18	34,92	33	26	32	15°	78,1	83,1
K0721.22	K0721.221	22	M22x1,5	30	37	84	54	12	28	20	38,1	37	26	32	15°	97,2	99,7

# Gelenkköpfe mit Gleitlagerung

Außengewinde, schmale Ausführung, DIN ISO 12240-4



### Werkstoff:

Gehäuse Größe (D) 6-10 Automatenstahl gedreht, ab Größe (D) 12 Vergütungsstahl geschmiedet. Gelenkkugel Wälzlagerstahl gehärtet, geschliffen, poliert und hartverchromt. Lagerschale Wälzlagerstahl mit eingeklebtem PTFE-Gewebe.

### Ausführung:

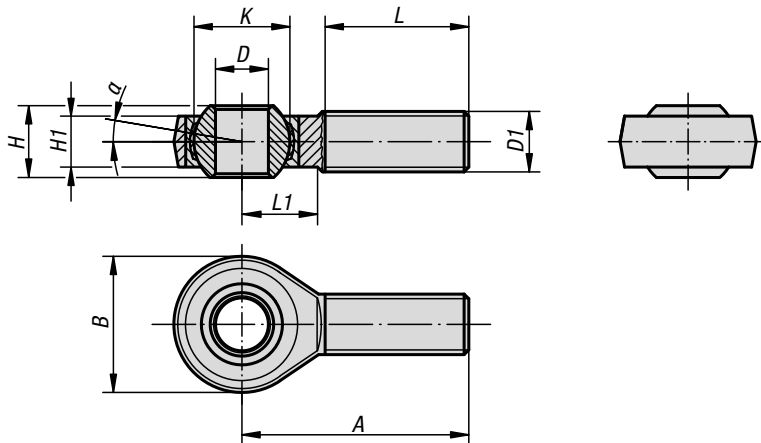
verzinkt.

### Bestellbeispiel:

K0722.20

### Hinweis:

Die Gleitlagerung der Gelenkköpfe ist wartungsfrei. Die Anschlussmaße entsprechen DIN 648 Formreihe E.

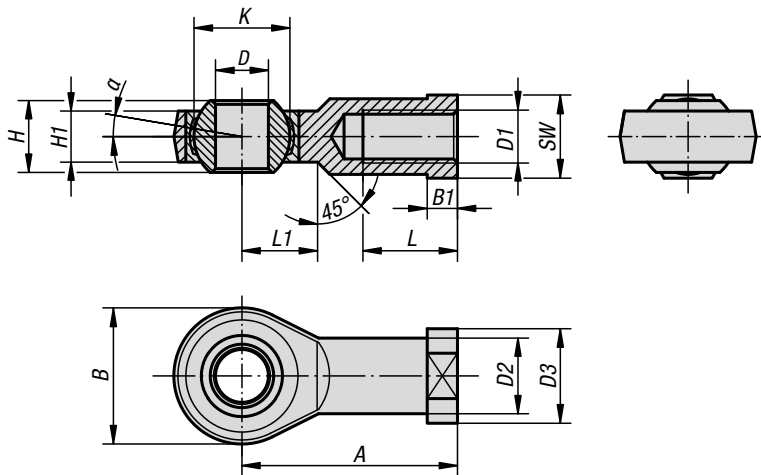


## KIPP Gelenkköpfe mit Gleitlagerung, Außengewinde, schmale Ausführung, DIN ISO 12240-4

Bestellnummer Rechtsgewinde	Bestellnummer Linksgewinde	D	D1	A	B	H	H1	K	L	L1	$\alpha$	Tragzahlen dynamisch kN	Tragzahlen statisch kN
K0722.06	K0722.061	6 -0,008	M6	36	20	6	4,4	10	18	11	12°	3,6	8,2
K0722.08	K0722.081	8 -0,008	M8	42	24	8	6	13	22	12	12°	5,8	12,9
K0722.10	K0722.101	10 -0,008	M10	48	28	9	7	16	26	15	12°	8,6	17,6
K0722.12	K0722.121	12 -0,008	M12	54	34	10	8	18	28	15	8°	11,4	24,5
K0722.16	K0722.161	17 -0,008	M16	69	46	14	11	25	36	23	8°	22	45
K0722.20	K0722.201	20 -0,010	M20x1,5	78	53	16	13	29	43	25	8°	31,5	60

# Gelenkköpfe mit Gleitlagerung

Innengewinde, schmale Ausführung, DIN ISO 12240-4



**Werkstoff:**

Gehäuse Größe (D) 6-10 Automatenstahl gedreht, ab Größe (D) 12 Vergütungsstahl geschmiedet. Gelenkkugel Wälzlagerstahl gehärtet, geschliffen, poliert und hartverchromt. Lagerschale Wälzlagerstahl mit eingeklebtem PTFE-Gewebe.

**Ausführung:**

verzinkt.

**Bestellbeispiel:**

K0723.12

**Hinweis:**

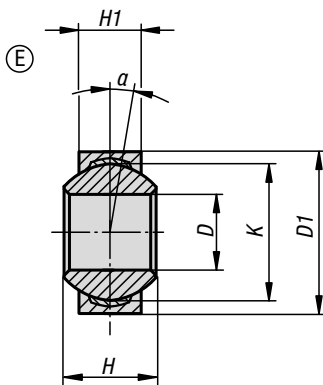
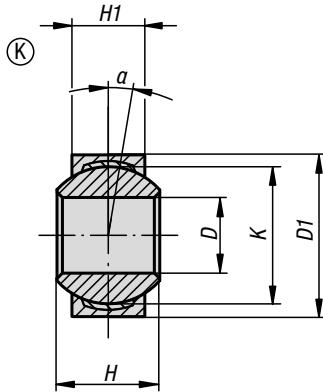
Die Gleitlagerung der Gelenkköpfe ist wartungsfrei. Die Anschlussmaße entsprechen DIN 648 Formreihe E.

**KIPP Gelenkköpfe mit Gleitlagerung, Innengewinde, schmale Ausführung, DIN ISO 12240-4**

Bestellnummer Linksgewinde	Bestellnummer Rechtsgewinde	D	D1	D2	D3	A	B	B1	H	H1	K	L	L1	SW	α	Tragzahlen dynamisch kN	Tragzahlen statisch kN
K0723.101	K0723.10	10 -0,008	M10	15	19	43	28	6,5	9	7	16	20	13	17	12°	8,6	17,6
K0723.121	K0723.12	12 -0,008	M12	17,5	22	50	34	6,5	10	8	18	22	15	19	8°	11,4	24,5
K0723.121251	K0723.12125	12 -0,008	M12x1,25	17,5	22	50	34	6,5	10	8	18	22	15	19	8°	11,4	24,5
K0723.061	K0723.06	6 -0,008	M6	10	13	30	20	5	6	4,4	10	12	11	11	12°	3,6	8,2
K0723.081	K0723.08	8 -0,008	M8	12,5	16	36	24	5	8	6	13	16	12	14	12°	5,8	12,9
K0723.161	K0723.16	17 -0,008	M16	24	30	67	46	10	14	11	25	33	20	27	8°	22	45
K0723.101251	K0723.10125	10 -0,008	M10x1,25	15	19	43	28	6,5	9	7	16	20	13	17	12°	8,6	17,6
K0723.201	K0723.20	20 -0,010	M20x1,5	27,5	35	77	53	10	16	13	29	38	23	32	8°	31,5	60

## Gelenklager Maßreihe K / E

DIN ISO 12240-1



**Werkstoff:**

Lagerschale Edelstahl 1.4571.  
Gelenkkugel Edelstahl 1.4034.  
Gewebe PTFE - Edelstahlleinlage.

**Ausführung:**

geschliffen, poliert.

**Bestellbeispiel:**

K1324.10513

**Hinweis:**

Für den Einsatz unter hohem Druck, bei dynamischer Belastung. Die Anschlussmaße entsprechen DIN ISO 12240-1 E/ K.



### KIPP Gelenklager Maßreihe K DIN ISO 12240-1

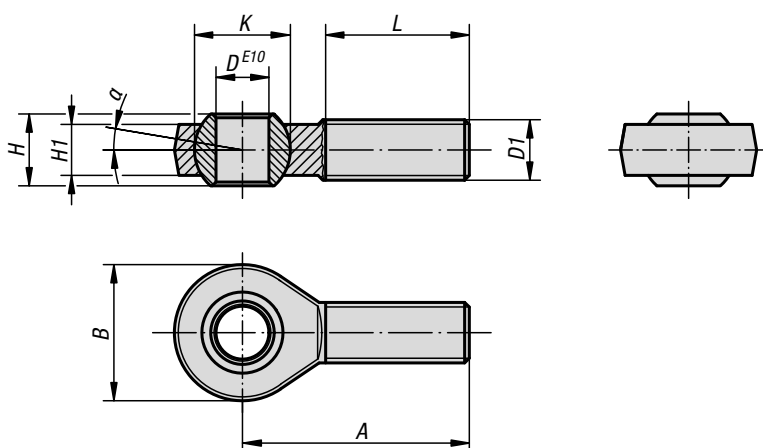
Bestellnummer	D	D1	H	H1	K	$\alpha$	Tragzahlen dynamisch N	Tragzahlen statisch N	Grenzdrehzahl 1/min.
K1324.10513	5 H7	13 h7	8	6	11,11	13°	7500	12500	600
K1324.10615	6 H7	15 h7	9	6,75	12,7	13°	9300	15500	530
K1324.10818	8 H7	18 h7	12	9	15,87	14°	16700	27800	420
K1324.11021	10 H7	21 h7	14	10,5	19,05	13°	23400	39000	350
K1324.11224	12 H7	24,5 h7	16	12	22,22	13°	32000	34500	300
K1324.11631	16 H7	31,5 h7	21	15	28,57	15°	52500	88000	230

### KIPP Gelenklager Maßreihe E DIN ISO 12240-1

Bestellnummer	D	D1	H	H1	K	$\alpha$	Tragzahlen dynamisch N	Tragzahlen statisch N
K1324.20614	6 -0,008	14 -0,008	6	4	10	13°	4000	9000
K1324.20816	8 -0,008	16 -0,008	8	5	13	15°	7000	15600
K1324.21019	10 -0,008	19 -0,009	9	6	16	12°	10000	23400
K1324.21222	12 -0,008	22 -0,009	10	7	18	11°	14000	32000
K1324.21630	16 -0,008	30 -0,009	14	10	25	10°	39000	65000

## igubal® Gelenkköpfe mit Gleitlagerung

Außengewinde, ähnlich DIN ISO 12240-4



**Werkstoff:**

Gehäuse aus igumid® G,  
Lagerkalotte iglidur® W300.

**Ausführung:**

schwarz.

**Bestellbeispiel:**

K1465.105

**Hinweis:**

Der Gelenkkopf hat eine sehr hohe Dauerfestigkeit bei wechselnden Belastungen, ist unempfindlich gegen Schmutz, Staub und Flusen sowie korrosions- und chemikalienbeständig. Er ist geeignet für rotierende, oszillierende und lineare Bewegungen.

Die Anschlussmaße entsprechen der Maßreihe K nach DIN ISO 12240.

**Toleranzen:**

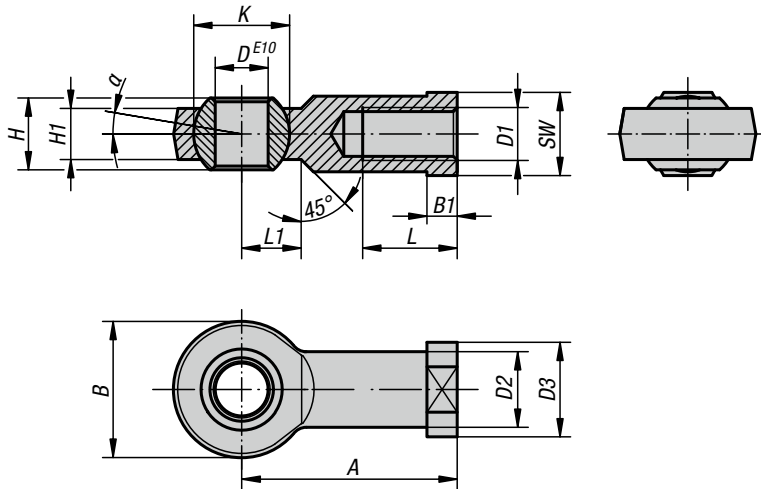
Die Bohrung des Innenrings ist nach E10 toleriert. Die dazugehörige Welle sollte zwischen h6 und h9 toleriert sein.

### KIPP igubal® Gelenkköpfe mit Gleitlagerung Außengewinde, ähnlich DIN ISO 12240-4

Bestellnummer Rechtsgewinde	Bestellnummer Linksgewinde	D	D1	A	B	H	H1	K	L	α	max. statische Zugbelastung N kurzzeitig	max. statische Zugbelastung N langzeitig	max. Querbelastung N kurzzeitig	max. Querbelastung N langzeitig
K1465.105	K1465.1051	5	M5	33	18	8	6	11,1	19	15°	800	400	80	40
K1465.106	K1465.1061	6	M6	36	20	9	7	12,7	21	14,5°	1000	500	100	50
K1465.108	K1465.1081	8	M8	42	24	12	9	15,8	25	12,5°	1700	850	200	100
K1465.110	K1465.1101	10	M10	48	30	14	10,5	19	28	12,5°	2500	1250	300	150
K1465.110125	K1465.1101251	10	M10x1,25	48	30	14	10,5	19	28	12,5°	2500	1250	300	150
K1465.112	K1465.1121	12	M12	54	34	16	12	22,2	32	12,5°	2700	1350	400	200
K1465.112125	K1465.1121251	12	M12x1,25	54	34	16	12	22,2	32	12,5°	2700	1350	400	200
K1465.114	K1465.1141	14	M14	61	38	19	13,5	25,25	36	12,5°	3400	1700	700	350
K1465.116	K1465.1161	16	M16	66	42	21	15	28,3	37	11,5°	3900	1950	800	400
K1465.116150	K1465.1161501	16	M16x1,5	66	42	21	15	28,3	37	11,5°	3900	1950	800	400
K1465.118150	K1465.1181501	18	M18x1,5	72	46	23	16,5	31,35	41	11,5°	4200	2100	1000	500
K1465.120	K1465.1201	20	M20	78	50	25	18	34,9	45	11,5°	6000	3000	1300	650
K1465.120150	K1465.1201501	20	M20x1,5	78	50	25	18	34,9	45	11,5°	6000	3000	1300	650

## igubal® Gelenkköpfe mit Gleitlagerung

Innengewinde, ähnlich DIN ISO 12240-4



**Werkstoff:**

Gehäuse aus igumid® G,  
Lagerkalotte iglidur® W300.

**Ausführung:**

schwarz.

**Bestellbeispiel:**

K1466.106

**Hinweis:**

Der Gelenkkopf hat eine sehr hohe Dauerfestigkeit bei wechselnden Belastungen, ist unempfindlich gegen Schmutz, Staub und Flusen sowie korrosions- und chemikalienbeständig. Er ist geeignet für rotierende, oszillierende und lineare Bewegungen. Die Anschlussmaße entsprechen der Maßreihe K nach DIN ISO 12240.

**Toleranzen:**

Die Bohrung des Innenrings ist nach E10 toleriert. Die dazugehörige Welle sollte zwischen h6 und h9 toleriert sein.

**KIPP igubal® Gelenkköpfe mit Gleitlagerung Innengewinde, ähnlich DIN ISO 12240-4**

Bestellnummer Rechtsgewinde	Bestellnummer Linksgewinde	D	D1	D2	D3	A	B	B1	H	H1	K	L	L1	SW	α
K1466.104	K1466.1041	5	M4	9	12	27	18	4	8	6	11,1	10	9	9	15°
K1466.105	K1466.1051	5	M5	9	12	27	18	4	8	6	11,1	10	9	9	15°
K1466.106	K1466.1061	6	M6	10	13	30	20	5	9	7	12,7	12	10	11	14,5°
K1466.108	K1466.1081	8	M8	13	16	36	24	5	12	9	15,8	16	12	14	12,5°
K1466.110	K1466.1101	10	M10	15	19	43	30	6,5	14	10,5	19	20	14	17	12,5°
K1466.110125	K1466.1101251	10	M10x1,25	15	19	43	30	6,5	14	10,5	19	20	14	17	12,5°
K1466.112	K1466.1121	12	M12	18	22	50	34	6,5	16	12	22,2	22	16	17	12,5°
K1466.112125	K1466.1121251	12	M12x1,25	18	22	50	34	6,5	16	12	22,2	22	16	19	12,5°
K1466.114	K1466.1141	14	M14	20	25	57	38	8	19	13,5	25,25	25	18	22	11,5°
K1466.116	K1466.1161	16	M16	22	27	64	42	8	21	15	28,3	28	21	22	11,5°
K1466.116150	K1466.1161501	16	M16x1,5	22	27	64	42	8	21	15	28,3	28	21	22	11,5°
K1466.118150	K1466.1181501	18	M18x1,5	25	31	71	46	10	23	16,5	31,35	32	23	27	11,5°
K1466.120	K1466.1201	20	M20	28	34	77	50	10	25	18	34,9	33	25	30	11,5°
K1466.120150	K1466.1201501	20	M20x1,5	28	34	77	50	10	25	18	34,9	33	25	30	11,5°

Bestellnummer Rechtsgewinde	Bestellnummer Linksgewinde	D1	max. statische Zugbelastung N kurzzeitig	max. statische Zugbelastung N langzeitig	max. Querbelastung N kurzzeitig	max. Querbelastung N langzeitig
K1466.104	K1466.1041	M4	1000	500	250	125
K1466.105	K1466.1051	M5	1000	500	250	125
K1466.106	K1466.1061	M6	1400	700	400	200
K1466.108	K1466.1081	M8	2100	1050	700	350
K1466.110	K1466.1101	M10	3100	1550	800	400
K1466.110125	K1466.1101251	M10x1,25	3100	1550	800	400
K1466.112	K1466.1121	M12	3600	1800	900	450
K1466.112125	K1466.1121251	M12x1,25	3600	1800	900	450
K1466.114	K1466.1141	M14	4000	2000	1000	500
K1466.116	K1466.1161	M16	4200	2100	1300	650
K1466.116150	K1466.1161501	M16x1,5	4200	2100	1300	650
K1466.118150	K1466.1181501	M18x1,5	4600	2300	1600	800
K1466.120	K1466.1201	M20	5400	2700	2100	1050
K1466.120150	K1466.1201501	M20x1,5	5400	2700	2100	1050