

## Spannverschlüsse, Schnappverschlüsse, Fallenverschlüsse



## Spannverschlüsse

mit Federbügel



**Werkstoff:**

Stahl oder Edelstahl 1.4301.

**Ausführung:**

verzinkt, blau passiviert.  
Edelstahl blank.

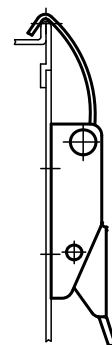
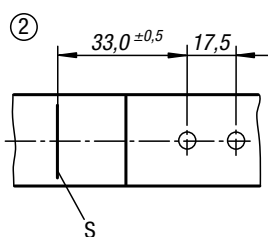
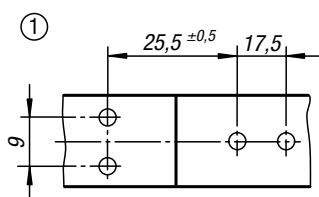
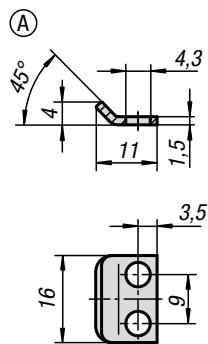
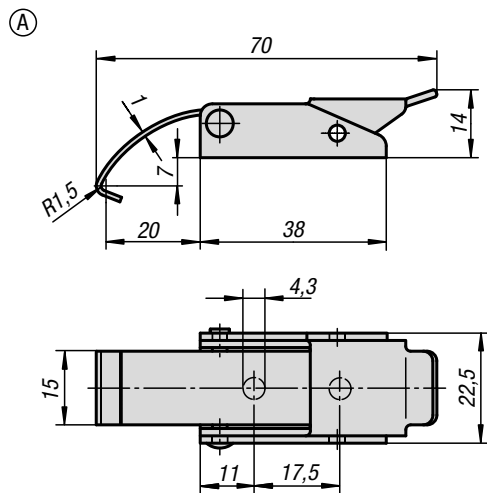
**Bestellbeispiel:**

Spannverschluss K0043.1430701  
Gegenhaken K0043.9143111

**Zeichnungshinweis:**

- 1) Lochbild für Montage mit Gegenhaken
- 2) Lochbild für Montage ohne Gegenhaken

S = Schließkante



### KIPP Spannverschlüsse mit Federbügel

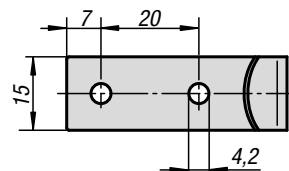
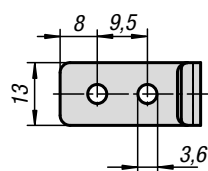
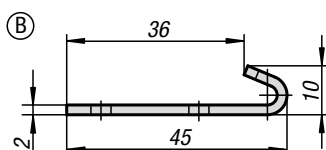
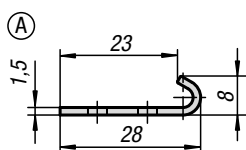
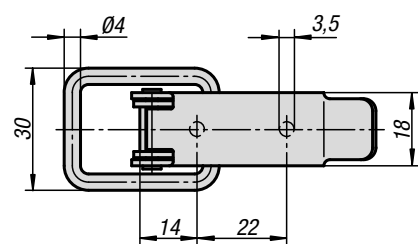
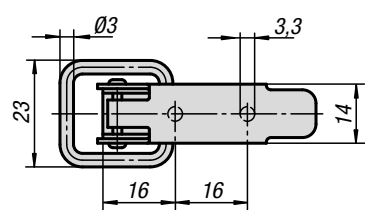
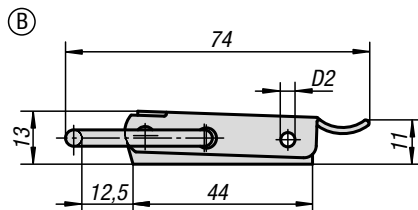
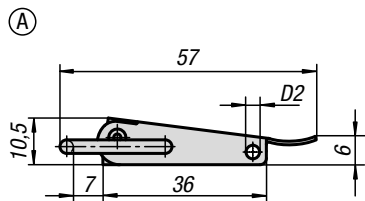
Bestellnummer Stahl	Bestellnummer Edelstahl	Form	Haltekraft F1 N
K0043.1430701	K0043.1430702	A	500

### KIPP Gegenhaken

Bestellnummer Stahl	Bestellnummer Edelstahl	Form
K0043.9143111	K0043.9143112	A

## Spannverschlüsse

mit Spannbügel



**Werkstoff:**  
Stahl oder Edelstahl 1.4301.

**Ausführung:**  
verzinkt, blau passiviert.  
Edelstahl blank.

**Bestellbeispiel:**  
Spannverschluss K0044.1330571  
Gegenhaken K0044.9136281

**Hinweis:**  
Spannverschlüsse mit Spannbügel zum sicheren Halten und Verschließen von Klappen, Behälterdeckeln, Maschinenverkleidungen und dergleichen. Durch die Totpunktüberschreitung halten sie vibrationsfest. Die Befestigungskraft wird über das Verspannen eines Spannbügels aufgebracht.

Mit Hilfe der Bohrung D2 können Spannverschlüsse gegen unbeabsichtigtes Lösen gesichert oder verplombt werden.

Die Spannverschlüsse können angeschraubt oder angeietet werden.

Gegenhaken bitte separat bestellen.

Die Haltekraft F1 bezieht sich auf den Spannverschluss nicht auf den Gegenhaken.



### KIPP Spannverschlüsse mit Spannbügel

Bestellnummer Stahl	Bestellnummer Edelstahl	Form	D2	Haltekraft F1 N
K0044.1330571	K0044.1330572	A	2,8	1000
K0044.2350741	K0044.2350742	B	3,2	2000

### KIPP Gegenhaken

Bestellnummer Stahl	Bestellnummer Edelstahl	Form
K0044.9136281	K0044.9136282	A
K0044.9242451	K0044.9242452	B

## Spannverschluss Edelstahl

DIN 3133

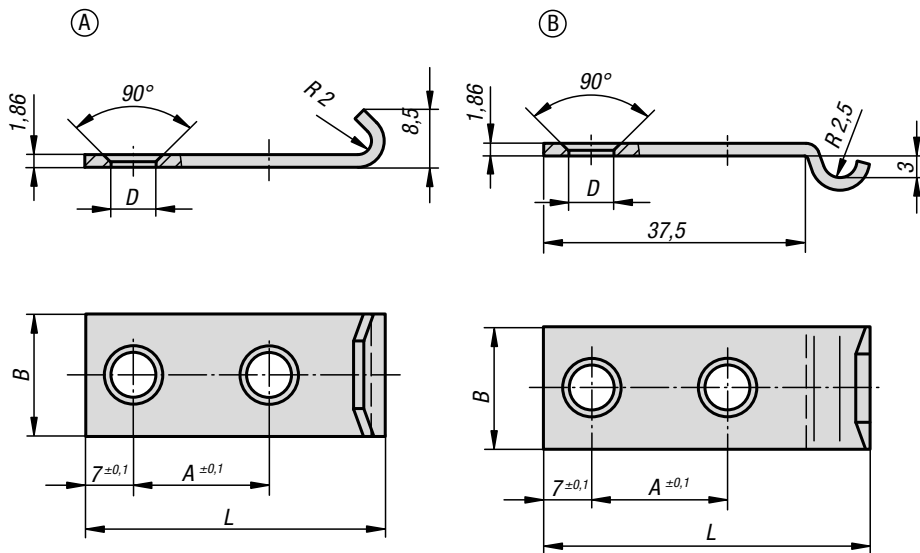
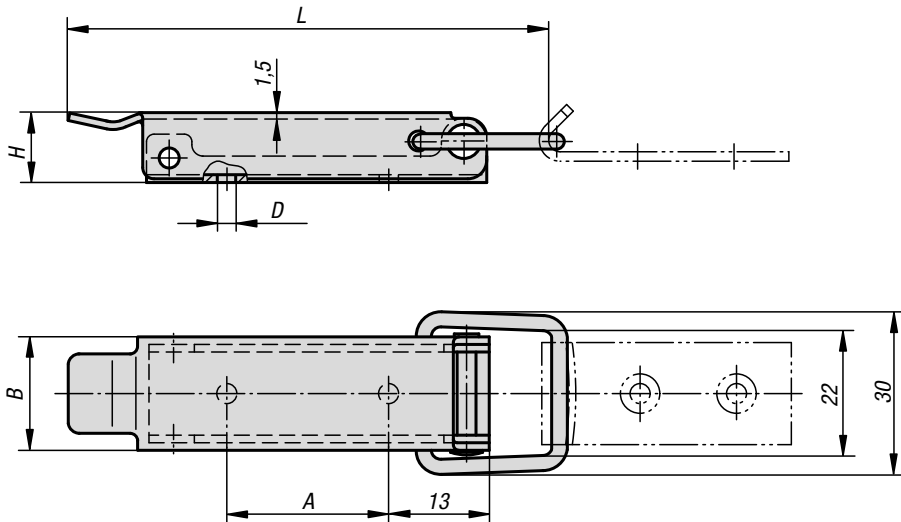


**Werkstoff:**  
Edelstahl 1.4301.

**Ausführung:**  
gleitgeschliffen.

**Bestellbeispiel:**  
Spannverschluss K1336.350742  
Gegenhaken K1336.91460442

**Hinweis:**  
Für senkrecht, waagrecht und schnelles  
Verschließen von Deckel und Klappen.  
Mit Plombiermöglichkeit.



### KIPP Spannverschluss Edelstahl DIN 3133

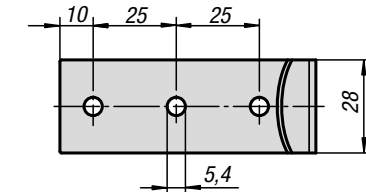
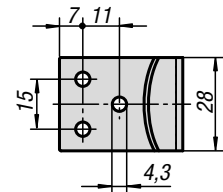
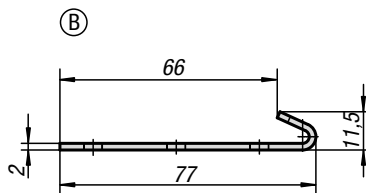
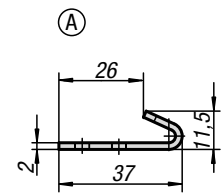
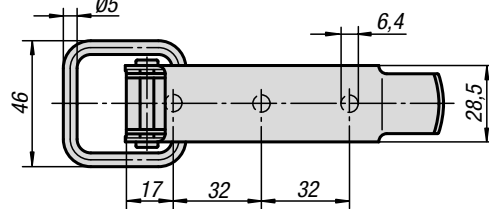
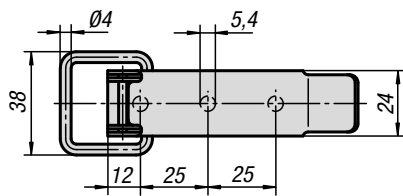
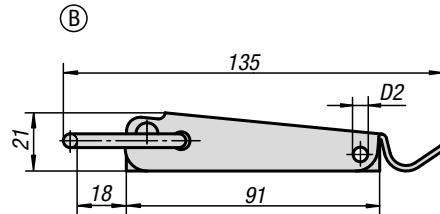
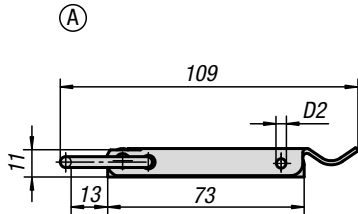
Bestellnummer	L	B	H	A	D
K1336.350742	70	18	12	22	3,5

### KIPP Gegenhaken

Bestellnummer	Form	L	B	A	D
K1336.91460442	A	44	18	20	4,8
K1336.92460482	B	48	18	20	4,8

## Spannverschlüsse

mit Spannbügel



**Werkstoff:**  
Stahl oder Edelstahl 1.4301.

**Ausführung:**  
verzinkt, blau passiviert.  
Edelstahl blank.

**Bestellbeispiel:**  
Spannverschluss K0045.1541091  
Gegenhaken K0045.9143371

**Hinweis:**  
Spannverschlüsse mit Spannbügel zum sicheren Halten und Verschließen von Klappen, Behälterdeckeln, Maschinenverkleidungen und dergleichen. Durch die Totpunktüberschreitung halten sie vibrationsfest. Die Befestigungskraft wird über das Verspannen eines Spannbügels aufgebracht.

Mit Hilfe der Bohrung D2 können Spannverschlüsse gegen unbeabsichtigtes Lösen gesichert oder verplombt werden.

Die Spannverschlüsse können angeschraubt oder angenietet werden.

Gegenhaken bitte separat bestellen.

Die Haltekraft F1 bezieht sich auf den Spannverschluss nicht auf den Gegenhaken.

**Auf Anfrage:**  
Verschiebbare Ausführung mit Schlossöse.

### KIPP Spannverschlüsse mit Spannbügel

Bestellnummer Stahl	Bestellnummer Edelstahl	Form	D2	Haltekraft F1 N
K0045.1541091	K0045.1541092	A	3,2	2000
K0045.2641351	K0045.2641352	B	3,8	3000

### KIPP Gegenhaken

Bestellnummer Stahl	Bestellnummer Edelstahl	Form
K0045.9143371	K0045.9143372	A
K0045.9254771	K0045.9254772	B

## Spannverschlüsse einstellbar

Anschraubbohrungen sichtbar



**Werkstoff:**  
Stahl oder Edelstahl 1.4301.

**Ausführung:**  
verzinkt, blau passiviert.  
Edelstahl blank.

**Bestellbeispiel:**  
Spannverschluss K0046.1420721  
Gegenhaken K0046.9142141

**Hinweis:**  
Einstellbare Spannverschlüsse dienen als sicheres Verschlussystem für industrielle Anwendungen. Durch die Totpunktüberschreitung halten sie vibrationsfest.

Nachdem der Spannhaken im Gegenhaken eingehakt worden ist, können die zu verbindenden Teile durch Anspannen des Griffteils bis zu 5 mm zusammengezogen werden. Um Toleranzen auszugleichen oder um genügend Spannung aufzubauen kann der Spannhaken über eine Spindel (M5) verstellt werden.

Die Spannverschlüsse können angeschraubt oder angenietet werden.

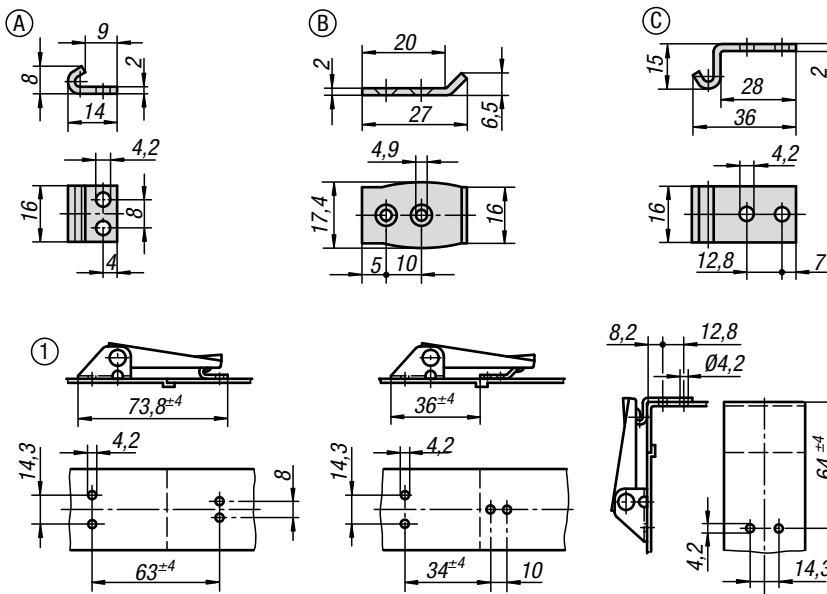
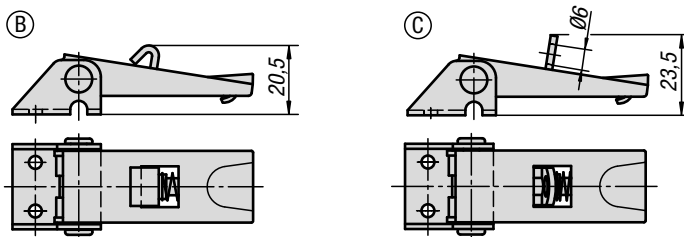
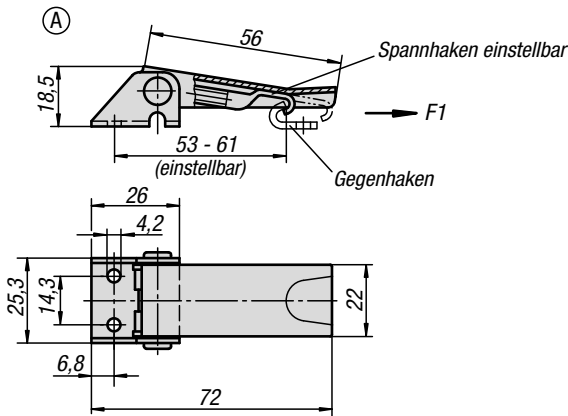
Jeder Gegenhaken ist mit jedem Spannverschluss kombinierbar.

Gegenhaken in der gewünschten Ausführung bitte separat bestellen.

Die Haltekraft F1 bezieht sich auf den Spannverschluss nicht auf den Gegenhaken.

**Zeichnungshinweis:**  
Form A Standard  
Form B mit Sicherung  
Form C mit Schlossöse

1) Lochbilder für Montage mit Gegenhaken



### KIPP Spannverschlüsse einstellbar Anschraubbohrungen sichtbar

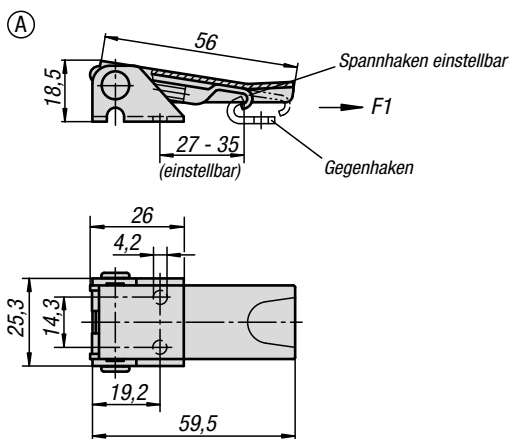
Bestellnummer Stahl	Bestellnummer Edelstahl	Form	Haltekraft F1 N
K0046.1420721	K0046.1420722	A	1000
K0046.2420721	K0046.2420722	B	1000
K0046.3420721	K0046.3420722	C	1000

### KIPP Gegenhaken

Bestellnummer Stahl	Bestellnummer Edelstahl	Form
K0046.9142141	K0046.9142142	A
K0046.9242271	K0046.9242272	B
K0046.9342381	K0046.9342382	C

## Spannverschlüsse einstellbar

Anschraubbohrungen verdeckt



**Werkstoff:**  
Stahl oder Edelstahl 1.4301.

**Ausführung:**  
verzinkt, blau passiviert.  
Edelstahl blank.

**Bestellbeispiel:**  
Spannverschluss K0047.1420601  
Gegenhaken K0046.9142141

**Hinweis:**  
Einstellbare Spannverschlüsse dienen als sicheres Verschlussystem für industrielle Anwendungen. Durch die Totpunktüberschreitung halten sie vibrationsfest.

Nachdem der Spannhaken im Gegenhaken eingehakt worden ist, können die zu verbindenden Teile durch Anspannen des Griffteils bis zu 5 mm zusammengezogen werden. Um Toleranzen auszugleichen oder um genügend Spannung aufzubauen kann der Spannhaken über eine Spindel (M5) verstellt werden.

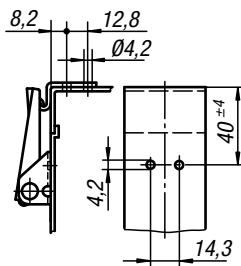
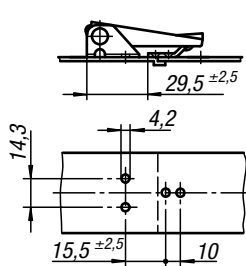
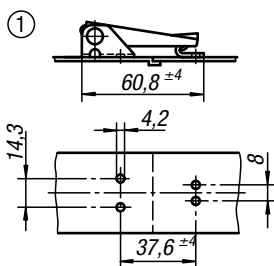
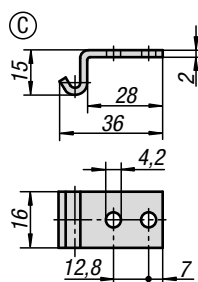
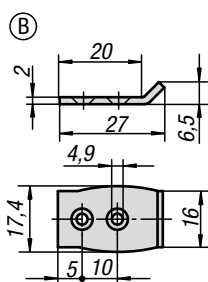
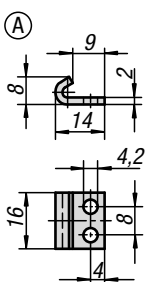
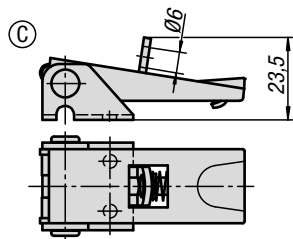
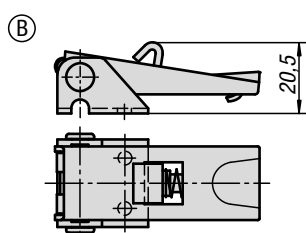
Die Spannverschlüsse können angeschraubt oder angenietet werden.

Jeder Gegenhaken ist mit jedem Spannverschluss kombinierbar.

Gegenhaken in der gewünschten Ausführung bitte separat bestellen.

Die Haltekraft F1 bezieht sich auf den Spannverschluss nicht auf den Gegenhaken.

**Zeichnungshinweis:**  
Form A Standard  
Form B mit Sicherung  
Form C mit Schlossöse



### KIPP Spannverschlüsse einstellbar Anschraubbohrungen verdeckt

Bestellnummer Stahl	Bestellnummer Edelstahl	Form	Haltekraft F1 N
K0047.1420601	K0047.1420602	A	1000
K0047.2420601	K0047.2420602	B	1000
K0047.3420601	K0047.3420602	C	1000

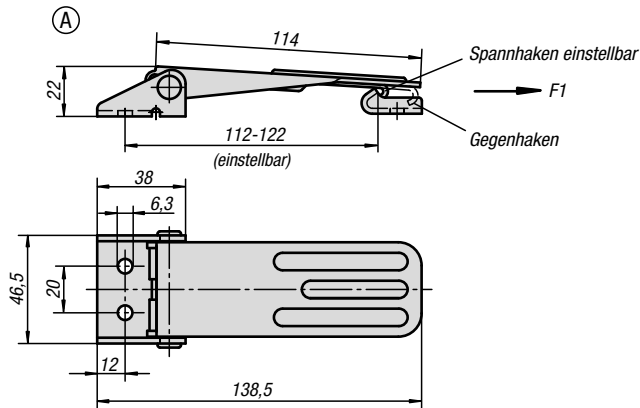
### KIPP Gegenhaken

Bestellnummer Stahl	Bestellnummer Edelstahl	Form
K0046.9142141	K0046.9142142	A
K0046.9242271	K0046.9242272	B
K0046.9342381	K0046.9342382	C

1) Lochbilder für Montage mit Gegenhaken

## Spannverschlüsse einstellbar

Anschraubbohrungen sichtbar



**Werkstoff:**  
Stahl oder Edelstahl 1.4301.

**Ausführung:**  
verzinkt, blau passiviert.  
Edelstahl blank.

**Bestellbeispiel:**  
Spannverschluss K0048.1631391  
Gegenhaken K0048.9163281

**Hinweis:**  
Einstellbare Spannverschlüsse dienen als sicheres Verschlussystem für industrielle Anwendungen. Durch die Totpunktüberschreitung halten sie vibrationsfest. Weiterhin zeichnen sie sich durch eine sehr stabile Ausführung und eine niedrige Bauhöhe aus.

Nachdem der Spannhaken im Gegenhaken eingehakt worden ist, können die zu verbindenden Teile durch Anspannen des Griffteils bis zu 6 mm zusammengezogen werden. Um Toleranzen auszugleichen oder um genügend Spannung aufzubauen kann der Spannhaken über eine Spindel (M6) verstellt werden.

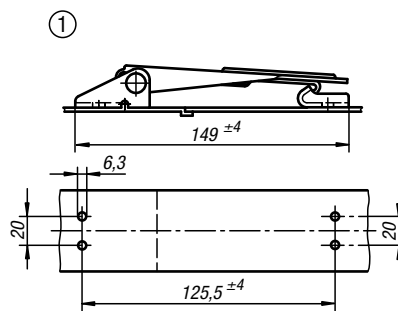
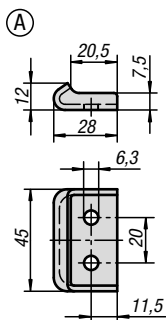
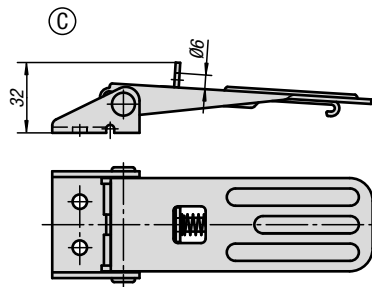
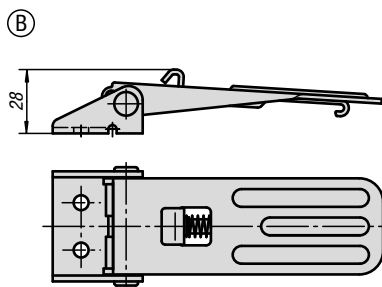
Die Spannverschlüsse können angeschraubt oder angenietet werden.

Gegenhaken bitte separat bestellen.

Die Haltekraft F1 bezieht sich auf den Spannverschluss nicht auf den Gegenhaken.

**Zeichnungshinweis:**  
Form A Standard  
Form B mit Sicherung  
Form C mit Schlossöse

1) Lochbild für Montage mit Gegenhaken



### KIPP Spannverschlüsse einstellbar Anschraubbohrungen sichtbar

Bestellnummer Stahl	Bestellnummer Edelstahl	Form	Haltekraft F1 N
K0048.1631391	K0048.1631392	A	4000
K0048.2631391	K0048.2631392	B	4000
K0048.3631391	K0048.3631392	C	4000

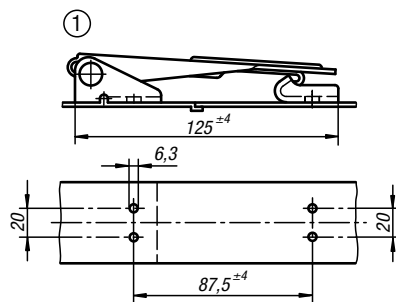
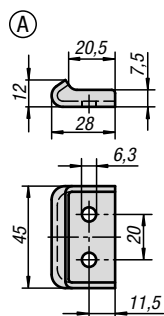
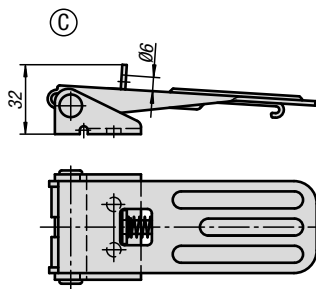
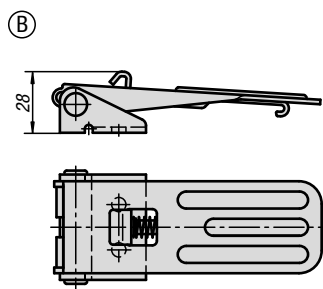
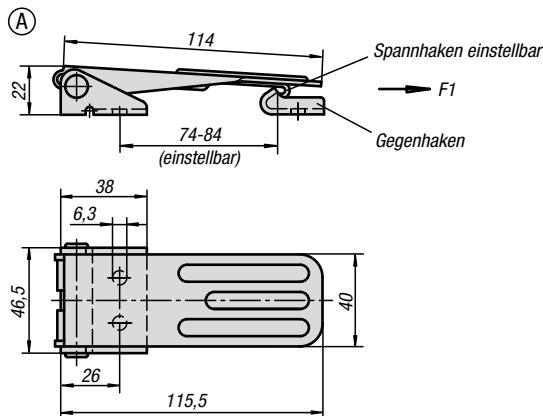
### KIPP Gegenhaken

Bestellnummer Stahl	Bestellnummer Edelstahl	Form
K0048.9163281	K0048.9163282	A



## Spannverschlüsse einstellbar

Anschraubbohrungen verdeckt



**Werkstoff:**  
Stahl oder Edelstahl 1.4301.

**Ausführung:**  
verzinkt, blau passiviert.  
Edelstahl blank.

**Bestellbeispiel:**  
Spannverschluss K0049.1631161  
Gegenhaken K0048.9163281

**Hinweis:**  
Einstellbare Spannverschlüsse dienen als sicheres Verschlussystem für industrielle Anwendungen. Durch die Totpunktüberschreitung halten sie vibrationsfest. Weiterhin zeichnen sie sich durch eine sehr stabile Ausführung und eine niedrige Bauhöhe aus.

Nachdem der Spannhaken im Gegenhaken eingehakt worden ist, können die zu verbindenden Teile durch Anspannen des Griffteils bis zu 6 mm zusammengezogen werden. Um Toleranzen auszugleichen oder um genügend Spannung aufzubauen kann der Spannhaken über eine Spindel (M6) verstellt werden.

Die Spannverschlüsse können angeschraubt oder angenietet werden.

Gegenhaken bitte separat bestellen.

Die Haltekraft F1 bezieht sich auf den Spannverschluss nicht auf den Gegenhaken.

**Zeichnungshinweis:**  
Form A Standard  
Form B mit Sicherung  
Form C mit Schlossöse

1) Lochbild für Montage mit Gegenhaken

### KIPP Spannverschlüsse einstellbar Anschraubbohrungen verdeckt

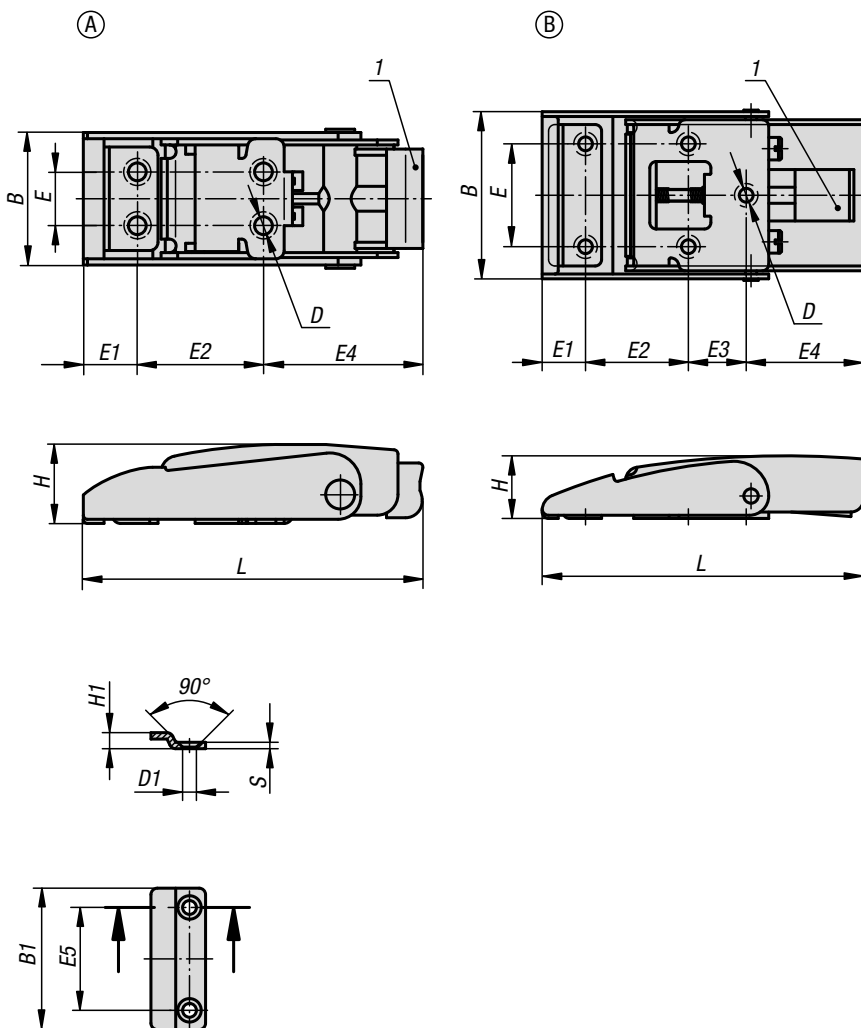
Bestellnummer Stahl	Bestellnummer Edelstahl	Form	Haltekraft F1 N
K0049.1631161	K0049.1631162	A	4000
K0049.2631161	K0049.2631162	B	4000
K0049.3631161	K0049.3631162	C	4000

### KIPP Gegenhaken

Bestellnummer Stahl	Bestellnummer Edelstahl	Form
K0048.9163281	K0048.9163282	A

## Spannverschlüsse Edelstahl

mit Auslöser



**Werkstoff:**  
Edelstahl 1.4301.

**Ausführung:**  
blank.  
Die Oberfläche der Spannverschlüsse ist seidenmatt.

**Bestellbeispiel:**  
K1357.43082

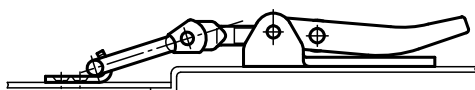
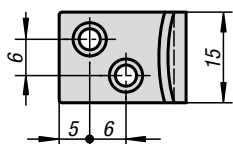
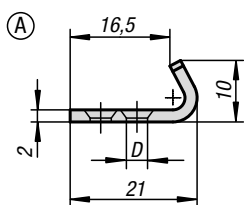
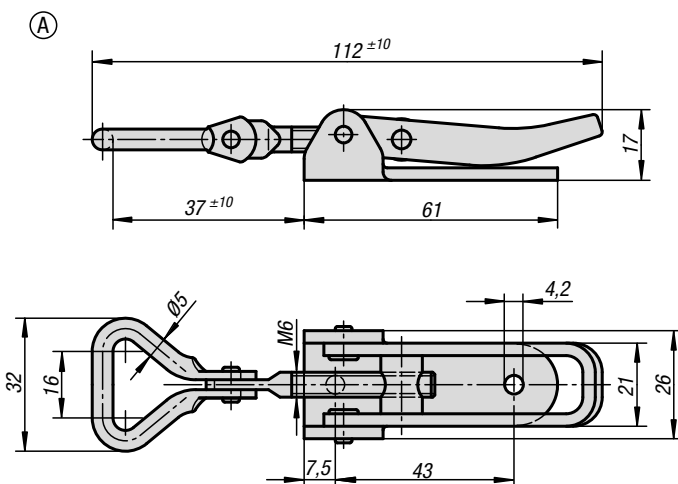
**Zeichnungshinweis:**  
1) Auslöser

### KIPP Spannverschlüsse Edelstahl mit Auslöser

Bestellnummer	Form	L	E	E1	E2	E3	E4	B	H	D	B1	E5	H1	D1	S
K1357.43082	A	82	13	13,5	30	-	38,5	33,6	19,5	4,3	25	13	5	4,3	2
K1357.43100	B	100	32	13,5	32	18	36,5	53	19,5	4,3	44	32	5	4,3	2

## Spannverschlüsse einstellbar

mit beweglichem Spannhaken



### Werkstoff:

Stahl oder Edelstahl 1.4301.

### Ausführung:

verzinkt, blau passiviert.  
Edelstahl blank.

### Bestellbeispiel:

Spannverschluss K0050.1421121  
Gegenhaken K0050.9135211

### Hinweis:

Einstellbare Spannverschlüsse dienen als sicheres Verschlussystem für industrielle Anwendungen. Durch die Totpunktüberschreitung halten sie vibrationsfest. Um Toleranzen auszugleichen besitzt der Spannverschluss einen beweglich gelagerten Spannhaken.

Nachdem der Spannhaken im Gegenhaken eingehakt worden ist, können die zu verbindenden Teile durch Anspannen des Griffteils bis zu 15 mm zusammengezogen werden. Um Toleranzen auszugleichen oder um genügend Spannung aufzubauen kann der Spannhaken über eine Spindel (M6) verstellt werden.

Die Spannverschlüsse können angeschraubt oder angenietet werden. Wir empfehlen zum Befestigen der Komponenten Senkschrauben.

Gegenhaken bitte separat bestellen.

Die Haltekraft F1 bezieht sich auf den Spannverschluss nicht auf den Gegenhaken.

### Auf Anfrage:

Mit Sicherung gegen Aufspringen lieferbar.

### Zubehör:

K0044.9242451  
K0044.9242452

### Verwendung:

Wir empfehlen zum Befestigen der Komponenten Senkschrauben.

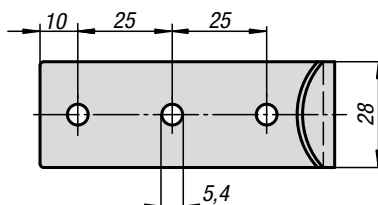
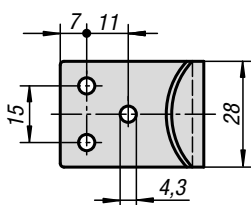
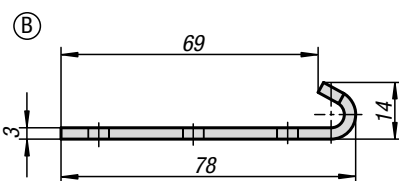
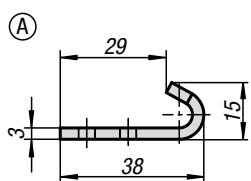
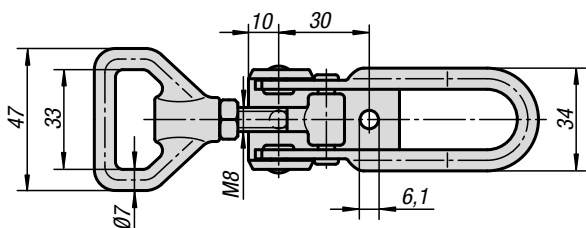
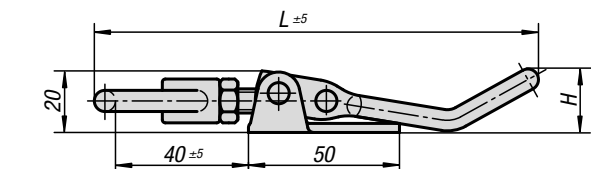
## KIPP Spannverschlüsse einstellbar mit beweglichem Spannhaken

Bestellnummer Stahl	Bestellnummer Edelstahl	Form	Haltekraft F1 N
K0050.1421121	K0050.1421122	A	1000

## KIPP Gegenhaken

Bestellnummer Stahl	Bestellnummer Edelstahl	Form	D
K0050.9135211	K0050.9135212	A	3,7

## Spannverschlüsse einstellbar



**Werkstoff:**  
Stahl oder Edelstahl 1.4301.

**Ausführung:**  
verzinkt, blau passiviert.  
Edelstahl blank.

**Bestellbeispiel:**  
Spannverschluss K0051.1611451  
Gegenhaken K0051.9143381

**Hinweis:**  
Einstellbare Spannverschlüsse dienen als sicheres Verschlussystem für industrielle Anwendungen. Durch die Totpunktüberschreitung halten sie vibrationsfest.

Nachdem der Spannhaken im Gegenhaken eingehakt worden ist, können die zu verbindenden Teile durch Anspannen des Griffteils bis zu 15 mm zusammengezogen werden. Um Toleranzen auszugleichen oder um genügend Spannung aufzubauen kann der Spannhaken über eine Spindel (M8) verstellt werden.

Die Spannverschlüsse können angeschraubt oder angenietet werden. Wir empfehlen zum Befestigen der Komponenten Senkschrauben.

Gegenhaken in der gewünschten Ausführung bitte separat bestellen.

Die Haltekraft F1 bezieht sich auf den Spannverschluss nicht auf den Gegenhaken.

**Auf Anfrage:**  
Verschiebbare Ausführung mit Schlossöse.

**Verwendung:**  
Wir empfehlen zum Befestigen der Komponenten Senkschrauben.

### KIPP Spannverschlüsse einstellbar

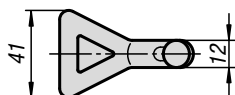
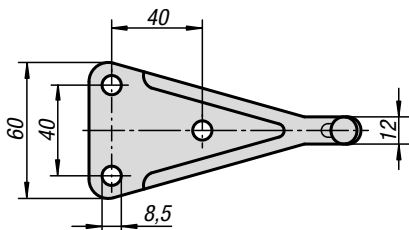
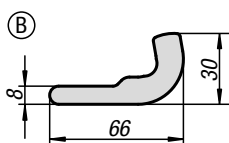
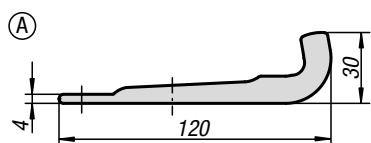
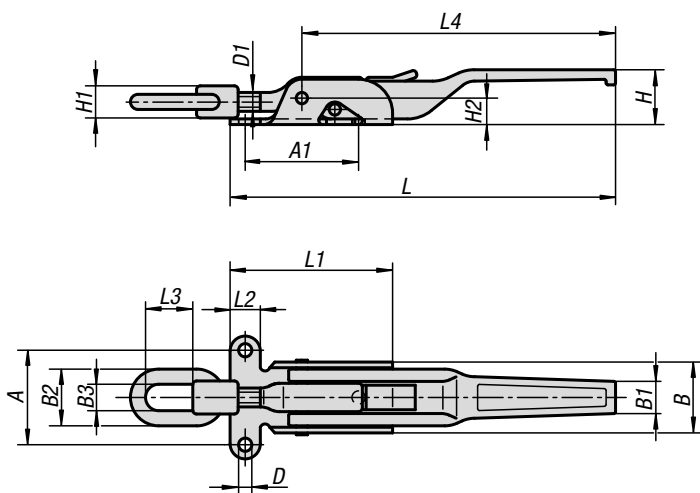
Bestellnummer Stahl	Bestellnummer Edelstahl	H	L	Haltekraft F1 N
K0051.1611451	K0051.1611452	21	145	6500
K0051.1611681	K0051.1611682	36	168	6500

### KIPP Gegenhaken

Bestellnummer Stahl	Bestellnummer Edelstahl	Form
K0051.9143381	K0051.9143382	A
K0051.9254781	K0051.9254782	B

## Spannverschlüsse einstellbar

schwere Ausführung



**Werkstoff:**  
Stahl.

**Ausführung:**  
verzinkt, blau passiviert.  
Gegenhaken Form B (anschweißbar), blank.

**Bestellbeispiel:**  
Spannverschluss K0052.1702041  
Gegenhaken K0052.91851201

**Hinweis:**  
Schwere, geschmiedete Spannverschlüsse für hohe Zugbelastungen, die vorzugsweise im Nutzfahrzeug- und Landmaschinenbau sowie bei Baumaschinen eingesetzt werden. Im geschlossenen Zustand ist der Verschluss durch eine Raste gegen ungewolltes Öffnen gesichert.

Um Toleranzen auszugleichen oder um genügend Spannung aufzubauen kann der Spannhaken über eine Spindel (D1) verstellt werden.

Gegenhaken in der gewünschten Ausführung bitte separat bestellen.

Die Haltekraft F1 bezieht sich auf den Spannverschluss nicht auf den Gegenhaken.

### KIPP Spannverschlüsse einstellbar schwere Ausführung

Bestellnummer	A	A1	B	B1	B2	B3	D	D1	H	H1	H2	L	L1	L2	L3	L4	Haltekraft F1 N
K0052.1702041	49	62	37	18	30	14	7	M10	30	17	14	204	86	16	25	165	20000
K0052.1852371	65	82	50	20	36	15	8,5	M14x1,5	32	20	18	237	104	21	40	190	30500

### KIPP Gegenhaken

Bestellnummer	Form
K0052.91851201	A
K0052.92000601	B

# Auslöser Zink



**Werkstoff:**

Griff und Gehäuse Zinkdruckguss.

**Ausführung:**

Griff und Gehäuse schwarz oder silber pulverbeschichtet.

**Bestellbeispiel:**

K1481.2111114511

**Hinweis:**

Durch Betätigung des Griffes, werden Klappen, Deckel, Hauben oder Türen fernbedient und unsichtbar mittels Bowdenzug geöffnet.

Die abschließbaren Auslöser werden jeweils mit 2 Schlüsseln geliefert. Der Schlüssel kann in beiden Stellungen (offen und geschlossen) abgezogen werden. Die Schließung ist gleichschließend d.h. jedes Schloss kann mit demselben Schlüssel geöffnet werden. Der Bowdenzug ist im Lieferumfang nicht enthalten.

**Anwendung:**

Die Auslöser werden eingesetzt, wenn unzugängliche Bauräume eine Bedienung erschweren oder aus Ergonomie- und Sicherheitsaspekten eine distanzierte Betätigung erforderlich ist.

**Montage:**

Form A: Rückseite.  
Form B: Vorderseite.

**Vorteile:**

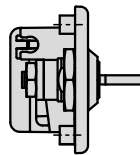
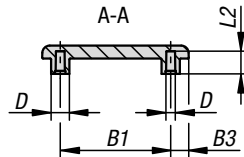
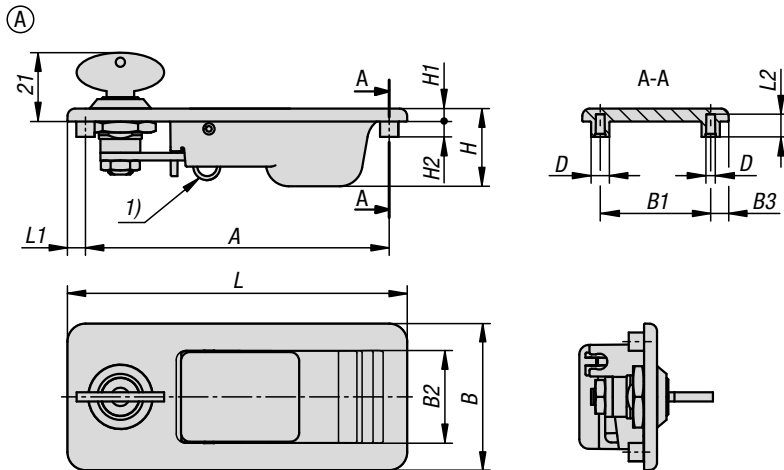
Betätigung bei unzugänglichen Einbauräumen möglich. Ergonomieoptimierte Betätigungsposition realisierbar. Betätigung möglich auch wenn Sicherheitsabstände gefordert sind.

**Zubehör:**

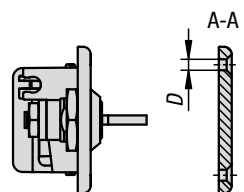
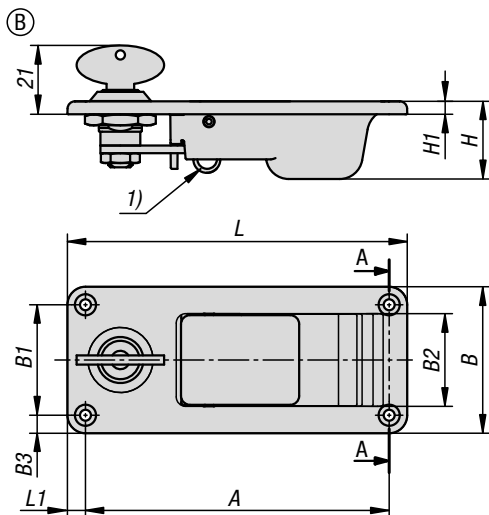
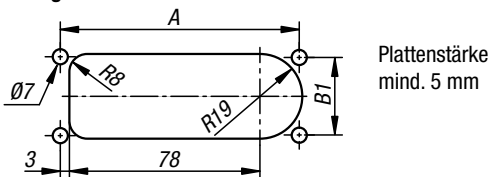
Bowdenzug K1646.

**Zeichnungshinweis:**

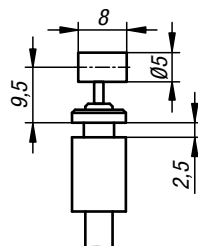
1) Anbindung Bowdenzug



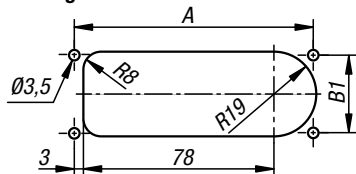
**Montageausschnitt**



**Abmessungen Bowdenzug:**



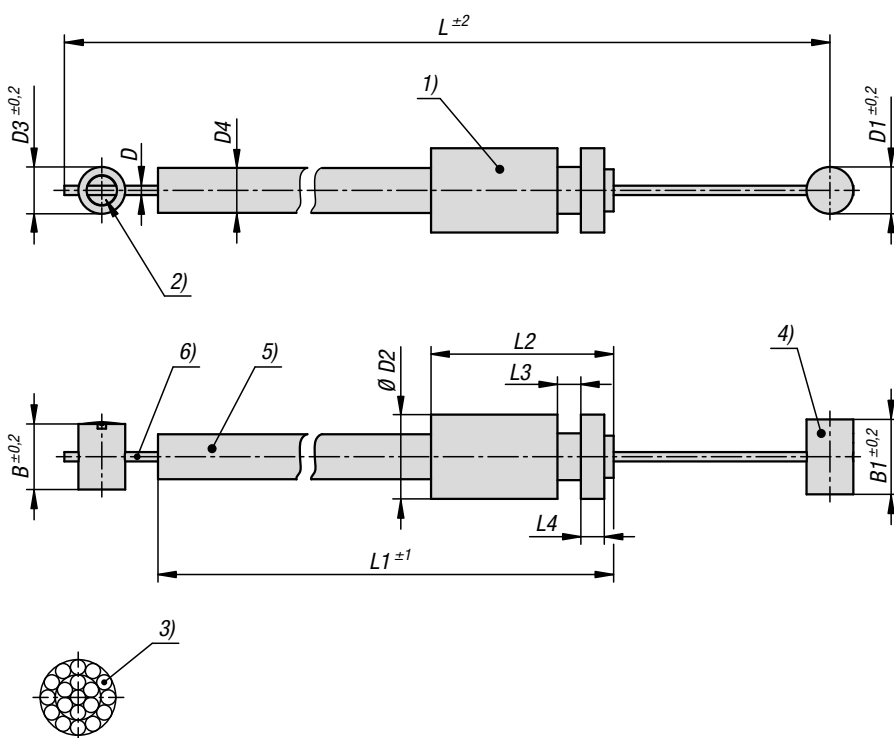
**Montageausschnitt**



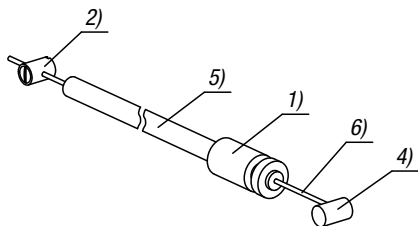
## KIPP Auslöser Zink

Bestellnummer	Ausführung 1	Form	Farbe Grundkörper	Farbe Komponente	A	B	B1	B2	B3	D	D1	H	H2	L	L1	L2	Montage
K1481.2111114511	mit Schloss	A	schwarz	schwarz	99	47,9	36	30,1	6	2,65	6	25,5	5	110,9	6	7,4	Montage hinten
K1481.2101114511	mit Schloss	B	schwarz	schwarz	99	47,9	36	30,1	6	3,4	-	25,5	-	110,9	6	-	Montage vorne
K1481.2111114510	mit Schloss	A	silber	silber	99	47,9	36	30,1	6	2,65	6	25,5	5	110,9	6	7,4	Montage hinten
K1481.2101114510	mit Schloss	B	silber	silber	99	47,9	36	30,1	6	3,4	-	25,5	-	110,9	6	-	Montage vorne
K1481.2111114512	mit Schloss	A	schwarz	silber	99	47,9	36	30,1	6	2,65	6	25,5	5	110,9	6	7,4	Montage hinten
K1481.2101114512	mit Schloss	B	schwarz	silber	99	47,9	36	30,1	6	3,4	-	25,5	-	110,9	6	-	Montage vorne
K1481.2111114521	mit Schloss	A	silber	schwarz	99	47,9	36	30,1	6	2,65	6	25,5	5	110,9	6	7,4	Montage hinten
K1481.2101114521	mit Schloss	B	silber	schwarz	99	47,9	36	30,1	6	3,4	-	25,5	-	110,9	6	-	Montage vorne

Bestellnummer	Ausführung 1	Form	Farbe Grundkörper	Farbe Komponente	A	B	B1	B2	B3	D	D1	H	H2	L	L1	L2	Montage
K1481.2011114511	ohne Schloss	A	schwarz	schwarz	99	47,9	36	30,1	6	2,65	6	25,5	5	110,9	6	7,4	Montage hinten
K1481.2001114511	ohne Schloss	B	schwarz	schwarz	99	47,9	36	30,1	6	3,4	-	25,5	-	110,9	6	-	Montage vorne
K1481.2011114510	ohne Schloss	A	silber	silber	99	47,9	36	30,1	6	2,65	6	25,5	5	110,9	6	7,4	Montage hinten
K1481.2001114510	ohne Schloss	B	silber	silber	99	47,9	36	30,1	6	3,4	-	25,5	-	110,9	6	-	Montage vorne
K1481.2011114512	ohne Schloss	A	schwarz	silber	99	47,9	36	30,1	6	2,65	6	25,5	5	110,9	6	7,4	Montage hinten
K1481.2001114512	ohne Schloss	B	schwarz	silber	99	47,9	36	30,1	6	3,4	-	25,5	-	110,9	6	-	Montage vorne
K1481.2011114521	ohne Schloss	A	silber	schwarz	99	47,9	36	30,1	6	2,65	6	25,5	5	110,9	6	7,4	Montage hinten
K1481.2001114521	ohne Schloss	B	silber	schwarz	99	47,9	36	30,1	6	3,4	-	25,5	-	110,9	6	-	Montage vorne

**Zeichnungshinweis:**

- 1) Hülse
- 2) Schraubnippel
- 3) Aufbau 1x19
- 4) Nippel
- 5) Zughülle
- 6) Drahtseil

**Werkstoff:**

Drahtseil aus Edelstahl.  
Zughülle aus Stahldraht mit Kunststoffummantelung innen und außen.  
Hülse POM.  
Nippel Zamak.  
Schraubnippel Stahl.

**Ausführung:**

Bowdenzughülle und Hülse schwarz.  
Schraubnippel verzinkt.

**Bestellbeispiel:**

K1646.11X110500

**Hinweis:**

Die Bowdenzüge dienen zur Übertragung der Zugkraft und werden in Kombination mit Auslöser als Fernbetätigung eingesetzt. Es stehen unterschiedliche Längenvarianten des Bowdenzugs zur Auswahl. Um die Passgenauigkeit in der jeweiligen Anwendung zu gewährleisten kann der Bowdenzug bei der Montage entsprechend gekürzt werden.

Beim Einbau von Bowdenzügen sind folgende Punkte zu beachten:

Die Länge des freien Seilendes kann sich durch die Faktoren Verlegewinkel, Biegeradius und Last ändern. Beim Verlegen ist besonders darauf zu achten, dass der Mindestbiegeradius, in diesem Fall  $R = 65 \text{ mm}$ , nicht unterschritten wird. Ein zu enger Radius kann zu erhöhtem Verschleiß und zu erhöhter Reibung führen. Eine kurzzeitige Unterschreitung des Mindestbiegeradius während der Montage sollte auch vermieden werden, da es sonst zur Beschädigung der Zughülle kommt. Die Hülse ist außerdem nur zur Aufnahme von Druckkräften ausgelegt. Wird an ihr zu stark gezogen wird die innenliegende Spirale gedehnt und dauerhaft beschädigt.

Zugfestigkeit max. 1000 N.

**Lieferumfang:**

Drahtseil mit Nippel, Zughülle, Hülse und Schraubnippel.

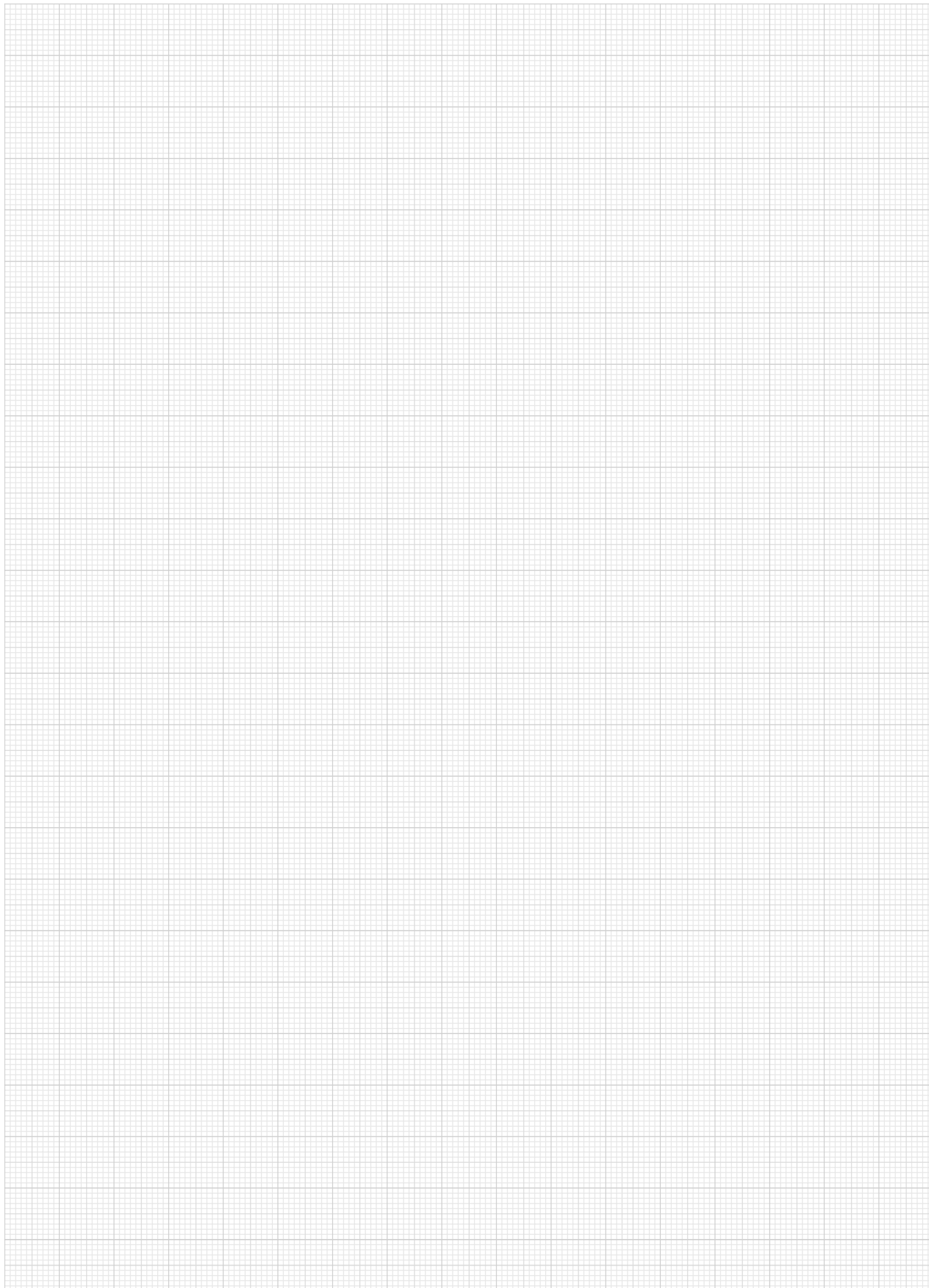
**Zubehör:**

Auslöser K1481.

**KIPP Bowdenzüge**

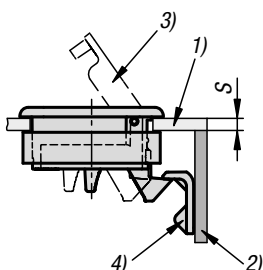
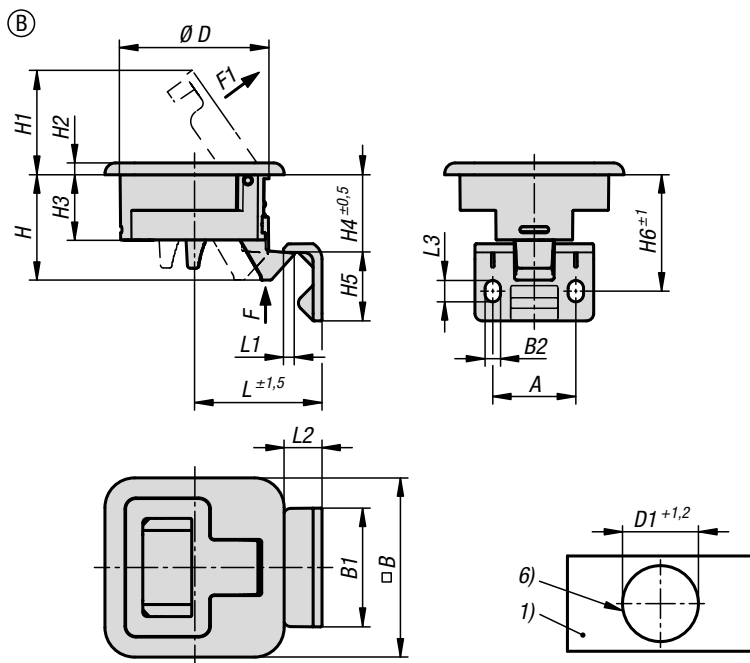
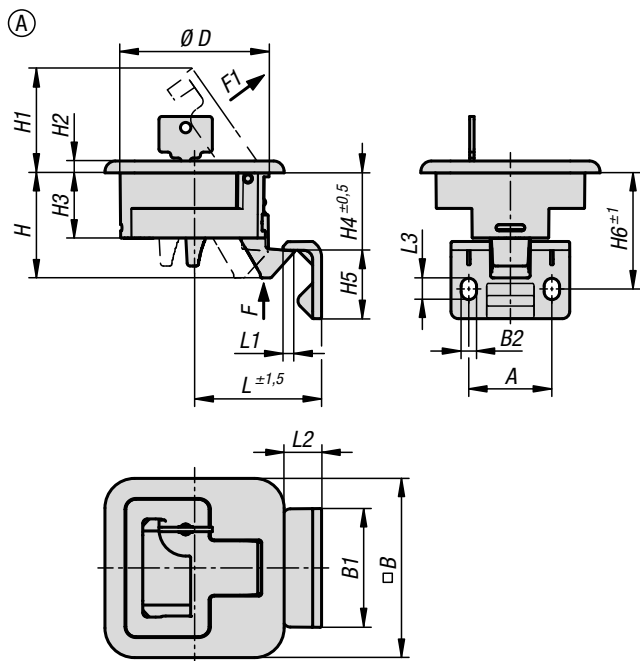
Bestellnummer	B	B1	D	D1	D2	D3	D4	L	L1	L2	L3	L4
K1646.11X0500	7	8	1,5	5	9	5	4,8	500	464,4	19,5	2,5	2,5
K1646.11X1000	7	8	1,5	5	9	5	4,8	1000	964,4	19,5	2,5	2,5





## Schnappverschlüsse Kunststoff

mit Griff, klappbar



**Werkstoff:**

PC/ABS.

**Ausführung:**

Gehäuse schwarz, weiß oder beige.  
Griff schwarz, verchromt, weiß oder beige.

**Bestellbeispiel:**

K1651.2102356000

**Hinweis:**

Diese Schnappverschlüsse sind durch den versenkten Griff für den bündigen Einbau in Türen, Klappen und Hauben konzipiert. Erhältlich in vier verschiedenen Größen für unterschiedliche Türblattstärken. Zusätzliche Sicherung durch abschließbare Varianten. Der vorgespannte Griff verhindert ein Klappern.

Entflammbarkeit (Kunststoff Ausführung): UL94-HB gelistet.

Max. Drehmoment zum Anziehen der Schrauben: 2 Nm.

Form A: abschließbar

Form B: nicht abschließbar

**Betätigungsweise:**

Durch ziehen des Griffes wird der Verschluss in die offene Stellung gebracht, die Tür lässt sich öffnen. Das Verriegeln wird durch Zudrücken der Tür automatisch sichergestellt. Der Verschluss lässt sich auch von der Rückseite bedienen.

**Anwendung:**

- Automobilindustrie
- Medizintechnik
- Maschinenbau
- Boots- und Schiffbau
- Luft- und Raumfahrt
- Möbelindustrie

**Montage:**

1. Montageausschnitt entsprechend Skizze herstellen.
2. Anbringen des Montagewinkels.
3. Befestigung von der Rückseite mittels Montageteilen.

**Lieferumfang:**

Montagehalterung, sowie hierfür passende Schrauben (M5) und Montagewinkel sind im Lieferumfang enthalten. Die abschließbaren Schnappverschlüsse werden jeweils mit 2 Schlüsseln geliefert.

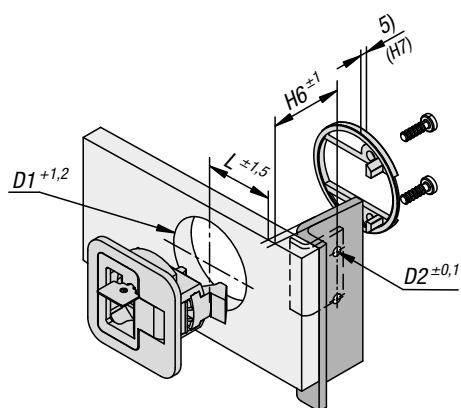
Schrauben (M5) für den Montagewinkel sind im Lieferumfang nicht enthalten.

**Zeichnungshinweis:**

- 1) Türblatt
- 2) Rahmen
- 3) Griff
- 4) Montagewinkel
- 5) Höhe der Montagehalterung (s. Tabelle H7)
- 6) Montageausschnitt

## Schnappverschlüsse Kunststoff

mit Griff, klappbar



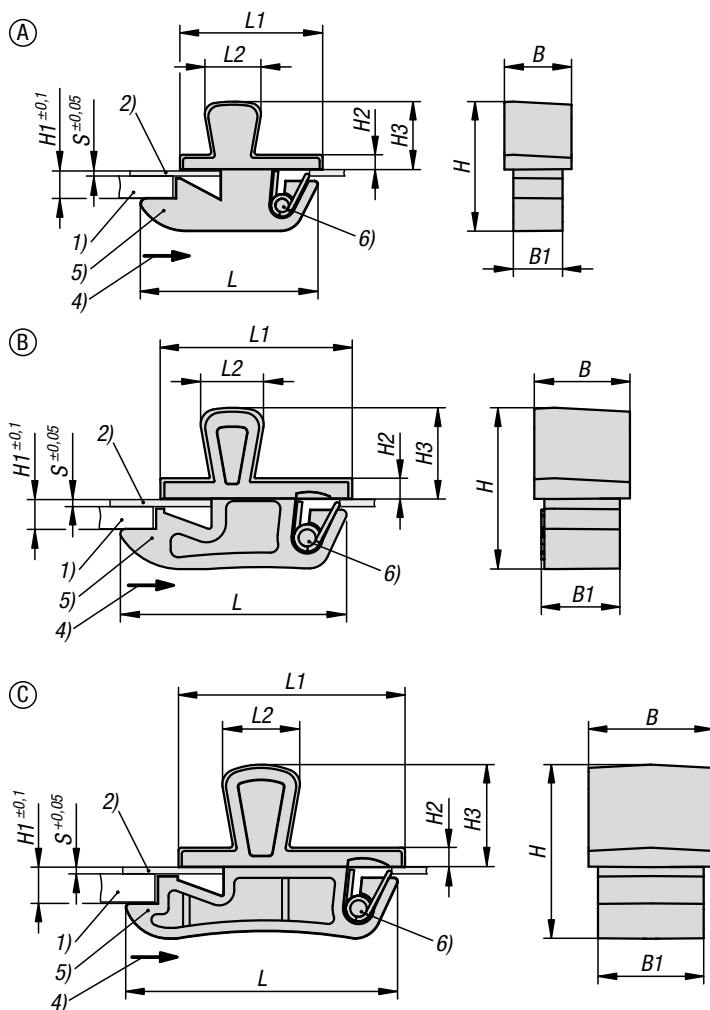
### KIPP Schnappverschlüsse Kunststoff mit Griff klappbar

Bestellnummer Form A abschließbar	Bestellnummer Form B nicht abschließbar	Farbe Grundkörper	Farbe Komponente	A	B	B1	B2	D	D1	D2	H	H1	H2	H3	H4	H5
K1651.2102356000	K1651.2002356000	schwarz	schwarz	28	60	40	5,2	50	50	5,5	35,41/35,5	35	4	22	26,1/26,2	23
K1651.2107356000	K1651.2007356000	schwarz	schwarz	28	60	40	5,2	50	50	5,5	35,41/35,5	35	4	22	26,1/26,2	23
K1651.2112356000	K1651.2012356000	schwarz	schwarz	28	60	40	5,2	50	50	5,5	35,41/35,5	35	4	22	26,1/26,2	23
K1651.2117356000	K1651.2017356000	schwarz	schwarz	28	60	40	5,2	50	50	5,5	35,41/35,5	35	4	22	26,1/26,2	23
K1651.2102356022	K1651.2002356022	weiß	weiß	28	60	40	5,2	50	50	5,5	35,41/35,5	35	4	22	26,1/26,2	23
K1651.2107356022	K1651.2007356022	weiß	weiß	28	60	40	5,2	50	50	5,5	35,41/35,5	35	4	22	26,1/26,2	23
K1651.2112356022	K1651.2012356022	weiß	weiß	28	60	40	5,2	50	50	5,5	35,41/35,5	35	4	22	26,1/26,2	23
K1651.2117356022	K1651.2017356022	weiß	weiß	28	60	40	5,2	50	50	5,5	35,41/35,5	35	4	22	26,1/26,2	23
K1651.2102356033	K1651.2002356033	beige	beige	28	60	40	5,2	50	50	5,5	35,41/35,5	35	4	22	26,1/26,2	23
K1651.2107356033	K1651.2007356033	beige	beige	28	60	40	5,2	50	50	5,5	35,41/35,5	35	4	22	26,1/26,2	23
K1651.2112356033	K1651.2012356033	beige	beige	28	60	40	5,2	50	50	5,5	35,41/35,5	35	4	22	26,1/26,2	23
K1651.2117356033	K1651.2017356033	beige	beige	28	60	40	5,2	50	50	5,5	35,41/35,5	35	4	22	26,1/26,2	23
K1651.2102356001	K1651.2002356001	schwarz	verchromt	28	60	40	5,2	50	50	5,5	35,41/35,5	35	4	22	26,1/26,2	23
K1651.2107356001	K1651.2007356001	schwarz	verchromt	28	60	40	5,2	50	50	5,5	35,41/35,5	35	4	22	26,1/26,2	23
K1651.2112356001	K1651.2012356001	schwarz	verchromt	28	60	40	5,2	50	50	5,5	35,41/35,5	35	4	22	26,1/26,2	23
K1651.2117356001	K1651.2017356001	schwarz	verchromt	28	60	40	5,2	50	50	5,5	35,41/35,5	35	4	22	26,1/26,2	23

Bestellnummer Form A abschließbar	Bestellnummer Form B nicht abschließbar	Farbe Komponente	H6	H7	L	L1	L2	L3	F=Haltekraft (N)	Zugkraft F1 N	Temperaturbereich °C	S=Türblattstärke in mm	Schrauben
K1651.2102356000	K1651.2002356000	schwarz	39,2	14	42,9	3,8	12,7	7,2	270	50	-30 bis 60	2-7	M5X16
K1651.2107356000	K1651.2007356000	schwarz	39,2	14	42,9	3,8	12,7	7,2	270	50	-30 bis 60	7-12	M5X20
K1651.2112356000	K1651.2012356000	schwarz	39,2	3,8	42,9	3,8	12,7	7,2	270	50	-30 bis 60	12-17	M5X16
K1651.2117356000	K1651.2017356000	schwarz	39,2	3,8	42,9	3,8	12,7	7,2	270	50	-30 bis 60	17-22	M5X20
K1651.2102356022	K1651.2002356022	weiß	39,2	14	42,9	3,8	12,7	7,2	270	50	-30 bis 60	2-7	M5X16
K1651.2107356022	K1651.2007356022	weiß	39,2	14	42,9	3,8	12,7	7,2	270	50	-30 bis 60	7-12	M5X20
K1651.2112356022	K1651.2012356022	weiß	39,2	3,8	42,9	3,8	12,7	7,2	270	50	-30 bis 60	12-17	M5X16
K1651.2117356022	K1651.2017356022	weiß	39,2	3,8	42,9	3,8	12,7	7,2	270	50	-30 bis 60	17-22	M5X20
K1651.2102356033	K1651.2002356033	beige	39,2	14	42,9	3,8	12,7	7,2	270	50	-30 bis 60	2-7	M5X16
K1651.2107356033	K1651.2007356033	beige	39,2	14	42,9	3,8	12,7	7,2	270	50	-30 bis 60	7-12	M5X20
K1651.2112356033	K1651.2012356033	beige	39,2	3,8	42,9	3,8	12,7	7,2	270	50	-30 bis 60	12-17	M5X16
K1651.2117356033	K1651.2017356033	beige	39,2	3,8	42,9	3,8	12,7	7,2	270	50	-30 bis 60	17-22	M5X20
K1651.2102356001	K1651.2002356001	verchromt	39,2	14	42,9	3,8	12,7	7,2	270	50	-30 bis 60	2-7	M5X16
K1651.2107356001	K1651.2007356001	verchromt	39,2	14	42,9	3,8	12,7	7,2	270	50	-30 bis 60	7-12	M5X20
K1651.2112356001	K1651.2012356001	verchromt	39,2	3,8	42,9	3,8	12,7	7,2	270	50	-30 bis 60	12-17	M5X16
K1651.2117356001	K1651.2017356001	verchromt	39,2	3,8	42,9	3,8	12,7	7,2	270	50	-30 bis 60	17-22	M5X20

# Schnappverschlüsse Kunststoff

mit Griff, einrastbar



## Werkstoff:

Verschluss PC/ABS.  
Feder Edelstahl 1.4310.

## Ausführung:

Verschluss schwarz.  
Feder blank.

## Bestellbeispiel:

K1652.215090

## Hinweis:

Schnappverschlüsse sind für den Einbau in Türen, Klappen und Hauben konzipiert. Erhältlich in drei verschiedenen Größen für unterschiedliche Türblattstärken.

Entflammbarkeit: UL94-HB gelistet.

## Betätigungsweise:

Durch schieben des Griffes wird der Verschluss in die offene Stellung gebracht, die Türe lässt sich öffnen. Das Verriegeln wird durch zudrücken der Tür mit Hilfe der Feder automatisch sichergestellt.

## Anwendung:

- Automobilindustrie
- Medizintechnik
- Maschinenbau
- Gerätebau
- Industrieschränke

## Montage:

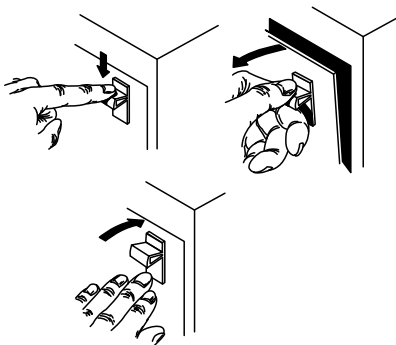
1. Gratfreien Montageausschnitt entsprechend Skizze herstellen.
2. Den Verschluss mit der Frontseite in den Ausschnitt schieben und nach vorne drücken.
3. Verschluss zum Einrasten nach unten drücken.

## Zeichnungshinweis:

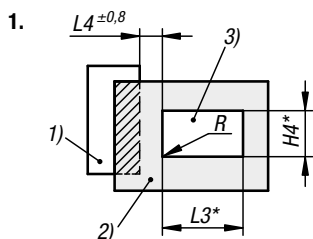
- 1) Rahmen
- 2) Türblatt
- 3) Montageausschnitt
- 4) Betätigungsrichtung
- 5) Verschluss
- 6) Feder

## Schnappverschlüsse Kunststoff

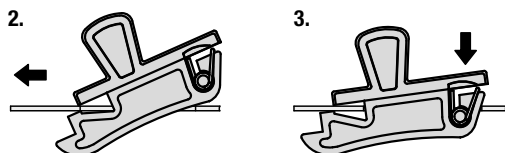
mit Griff, einrastbar



### Montage:



\* Toleranzen:  
 Form A: H4 ±0,05  
           L3 ±0,05  
 Form B: H4 ±0,05  
           L3 ±0,1  
 Form C: H4 ±0,1  
           L3 ±0,1

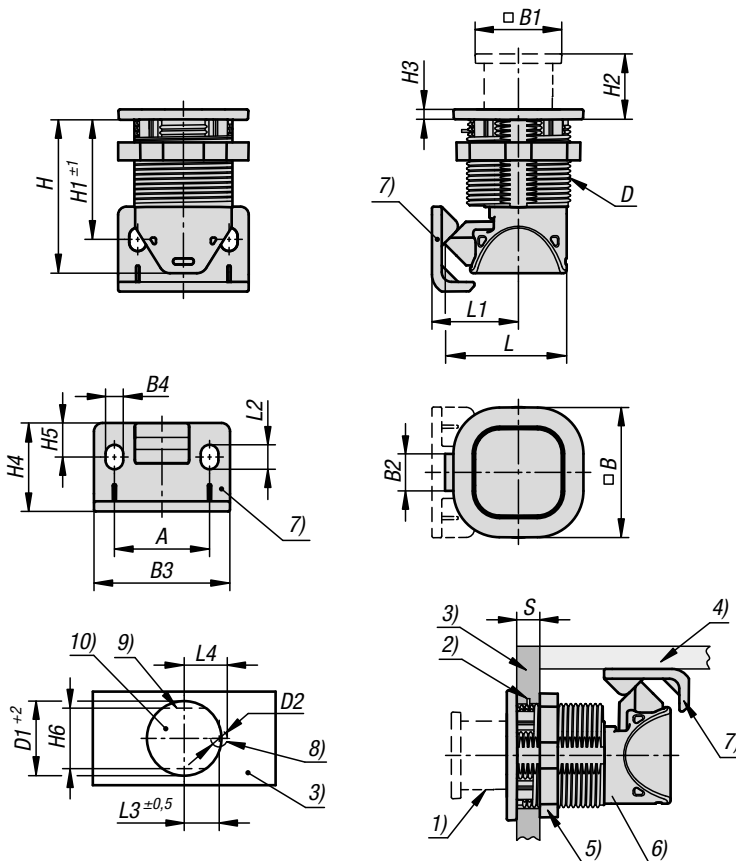


### KIPP Schnappverschlüsse Kunststoff mit Griff einrastbar

Bestellnummer	Form	B	B1	H	H1=Gesamt- haltebereich	H2	H3	H4	L	L1	L2	L3	L4	R	Max. Betriebslast in N	Temperaturbereich °C	S=Türblattstärke in mm
K1652.211060	A	6	4,4	11,6	2,2	1,3	6,1	4,57	15,9	12,75	5	8,33	4,8	max. 0,1	25	-40 bis 60	0,6
K1652.215090	B	9,5	7,8	15,5	2,65	2,1	9,1	8,2	22,5	19,05	6,3	12,7	6,4	max. 0,1	90	-40 bis 60	0,8
K1652.222160	C	16,5	14	23,1	4,5	2,6	13,6	14,3	36	30	10,3	22,2	9,5	max. 0,1	130	-40 bis 60	1

## Schnappverschlüsse Kunststoff

mit Knopf

**Werkstoff:**

PC/ABS.

**Ausführung:**

schwarz, verchromt, weiß oder beige.

**Bestellbeispiel:**

K1653.247401

**Hinweis:**

Diese Schnappverschlüsse sind durch den versenkten Knopf für den bündigen Einbau in Türen, Klappen und Hauben konzipiert.

Entflammbarkeit: UL94-HB gelistet.

Max. Drehmoment zum Anziehen der Mutter: 4,2 Nm.

**Betätigungsweise:**

Im unbetätigten Zustand ist der Knopf bündig zum Gehäuse. Durch Drücken des Betätigungselementes springt dieses heraus und die Tür kann mittels Ziehen geöffnet werden. Das Verriegeln wird durch Zudrücken der Tür automatisch sichergestellt. Den Knopf erneut drücken, um den unbetätigten Zustand herzustellen.

**Anwendung:**

- Automobilindustrie
- Medizintechnik
- Maschinenbau
- Boots- und Schiffbau
- Luft- und Raumfahrt
- Möbelindustrie

**Montage:**

1. Montageausschnitt nach Skizze herstellen.
2. Anbringen des Montagewinkels.
3. Befestigung von der Rückseite mittels Montagemutter.

**Lieferumfang:**

Montagemutter und Montagewinkel sind im Lieferumfang enthalten. Schrauben (M5) für den Montagewinkel sind im Lieferumfang nicht enthalten.

**Zeichnungshinweis:**

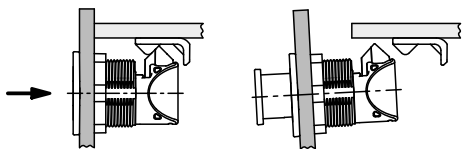
- 1) Knopf
- 2) Führungzapfen gegen Verdrehen
- 3) Türblatt
- 4) Rahmen
- 5) Montagemutter
- 6) Gehäuse
- 7) Montagewinkel
- 8) Für Führungzapfen (optional)
- 9) Ausschnitt gegen Verdrehen (optional)
- 10) Montageausschnitt

## Schnappverschlüsse Kunststoff

mit Knopf



Betätigungsweise:



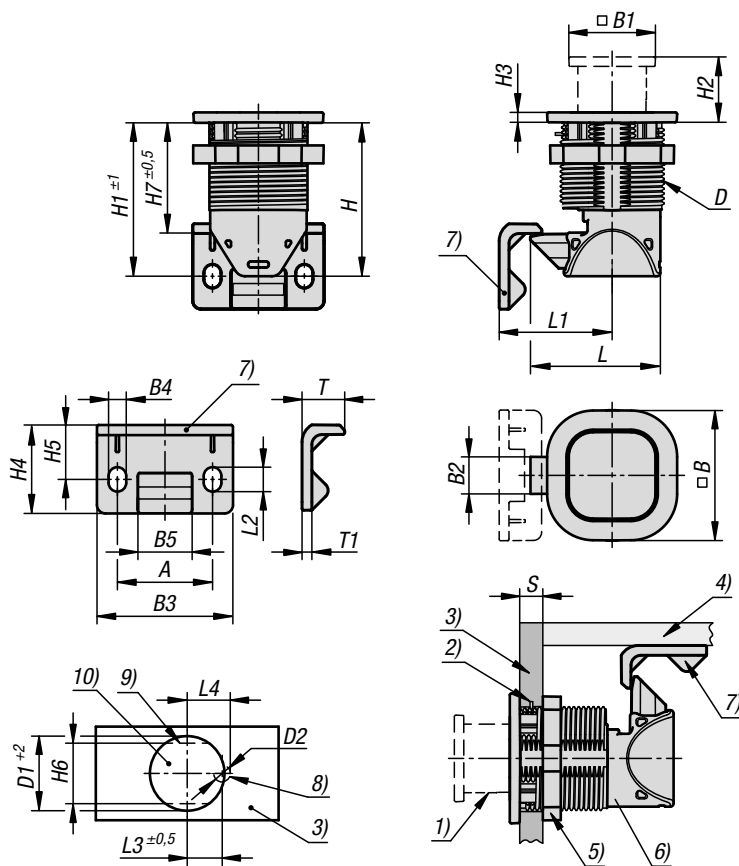
### KIPP Schnappverschlüsse Kunststoff mit Knopf

Bestellnummer	Farbe Grundkörper	A	B	B1	B2	B3	B4	D	D1	D2	H	H1	H2	H3	H4	H5	H6
K1653.247400	schwarz	28	40	26,5	12	40	5,2	M32x1,5	32	7	47	36,6	17	3,2	26	10	30,2
K1653.247401	verchromt	28	40	26,5	12	40	5,2	M32x1,5	32	7	47	36,6	17	3,2	26	10	30,2
K1653.247402	weiß	28	40	26,5	12	40	5,2	M32x1,5	32	7	47	36,6	17	3,2	26	10	30,2
K1653.247403	beige	28	40	26,5	12	40	5,2	M32x1,5	32	7	47	36,6	17	3,2	26	10	30,2

Bestellnummer	L	L1	L2	L3	L4	Max. Betriebslast in N	Temperaturbereich °C	S=Türblattstärke in mm
K1653.247400	37,55	26,5	7,2	15	18,5	310	-30 bis 60	1,2-19
K1653.247401	37,55	26,5	7,2	15	18,5	310	-30 bis 60	1,2-19
K1653.247402	37,55	26,5	7,2	15	18,5	310	-30 bis 60	1,2-19
K1653.247403	37,55	26,5	7,2	15	18,5	310	-30 bis 60	1,2-19

# Schnappverschlüsse Kunststoff

mit Knopf, drehbar



## Werkstoff:

PC/ABS.

## Ausführung:

schwarz, verchromt, weiß oder beige.

## Bestellbeispiel:

K1654.247401

## Hinweis:

Diese Schnappverschlüsse sind durch den versenkten Knopf für den bündigen Einbau in Türen, Klappen und Hauben konzipiert.

Der Montagewinkel dient als Anschlag, wenn keine geeignete Schließfläche gegeben ist.

Entflammbarkeit: UL94-HB gelistet.

Max. Drehmoment zum Anziehen der Mutter: 4,2 Nm.

## Betätigungsweise:

Im unbetätigten Zustand ist der Knopf bündig zum Gehäuse. Durch Drücken des Betätigungselementes springt dieses heraus und der Verschluss kann mittels links oder rechts Drehen geöffnet werden. Das Verriegeln wird durch Zudrücken der Tür automatisch sichergestellt. Den Knopf erneut drücken, um den unbetätigten Zustand herzustellen.

## Anwendung:

- Automobilindustrie
- Medizintechnik
- Maschinenbau
- Boots- und Schiffbau
- Luft- und Raumfahrt
- Möbelindustrie

## Montage:

1. Montageausschnitt nach Skizze herstellen.
2. Anbringen des Montagewinkels.
3. Befestigung von der Rückseite mittels Montagemutter.

## Lieferumfang:

Montagemutter und Montagewinkel sind im Lieferumfang enthalten. Schrauben (M5) für den Montagewinkel sind im Lieferumfang nicht enthalten.

## Zeichnungshinweis:

- 1) Knopf
- 2) Führungzapfen gegen Verdrehen
- 3) Türblatt
- 4) Rahmen
- 5) Montagemutter
- 6) Gehäuse
- 7) Montagewinkel
- 8) Für Führungzapfen (optional)
- 9) Ausschnitt gegen Verdrehen (optional)
- 10) Montageausschnitt

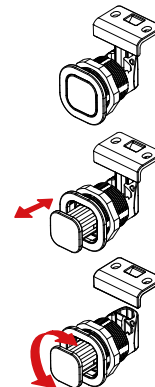


## Schnappverschlüsse Kunststoff

mit Knopf, drehbar



Betätigungsweise:



### KIPP Schnappverschlüsse Kunststoff mit Knopf drehbar

Bestellnummer	Farbe Grundkörper	A	B	B1	B2	B3	B4	B5	D	D1	D2	H	H1	H2	H3	H4	H5	H6	H7
K1654.247400	schwarz	28	40	26,5	12	40	5,2	16	M32x1,5	32	7	47	47	17	3,2	26	16	30,2	34
K1654.247401	verchromt	28	40	26,5	12	40	5,2	16	M32x1,5	32	7	47	47	17	3,2	26	16	30,2	34
K1654.247402	weiß	28	40	26,5	12	40	5,2	16	M32x1,5	32	7	47	47	17	3,2	26	16	30,2	34
K1654.247403	beige	28	40	26,5	12	40	5,2	16	M32x1,5	32	7	47	47	17	3,2	26	16	30,2	34

Bestellnummer	L	L1	L2	L3	L4	T	T1	Max. Betriebslast in N	Temperaturbereich °C	S=Türblattstärke in mm
K1654.247400	39,87	34,42	7,2	15	18,5	13	3	310	-30 bis 60	1,2-19
K1654.247401	39,87	34,42	7,2	15	18,5	13	3	310	-30 bis 60	1,2-19
K1654.247402	39,87	34,42	7,2	15	18,5	13	3	310	-30 bis 60	1,2-19
K1654.247403	39,87	34,42	7,2	15	18,5	13	3	310	-30 bis 60	1,2-19

## Fallenverschlüsse



**Werkstoff:**  
Aluminium Druckguss.  
Abdeckkappen Kunststoff.

**Ausführung:**  
schwarz pulverbeschichtet.  
Abdeckkappen schwarz.

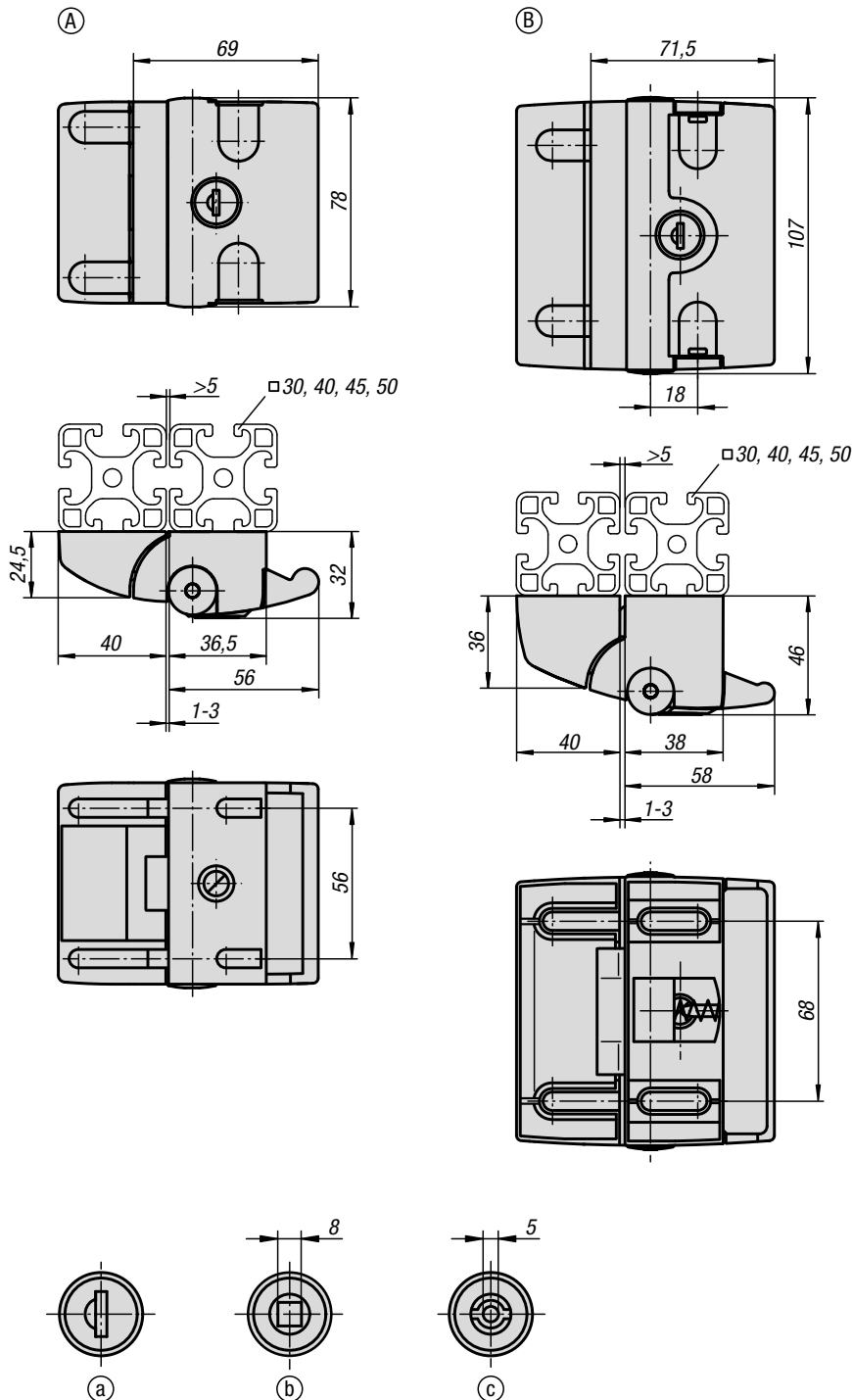
**Bestellbeispiel:**  
K1496.100561

**Hinweis:**  
Zum leichten und sicheren Verschließen von Türen und Klappen. Die Montage erfolgt ohne mechanische Bearbeitung vorderseitig mit Zylinder- oder Linsenkopfschrauben der Größe M6. Im geschlossenen Zustand gegen Demontage gesichert.

Bei Betätigung mit Schlüssel werden jeweils 2 Schlüssel mitgeliefert. Der Schlüssel kann in beiden Stellungen (offen und geschlossen) abgezogen werden. Die Schließung ist gleichschließend, d.h. jedes Schloss kann mit demselben Schlüssel geöffnet werden (Euro Schlüssel 5333).

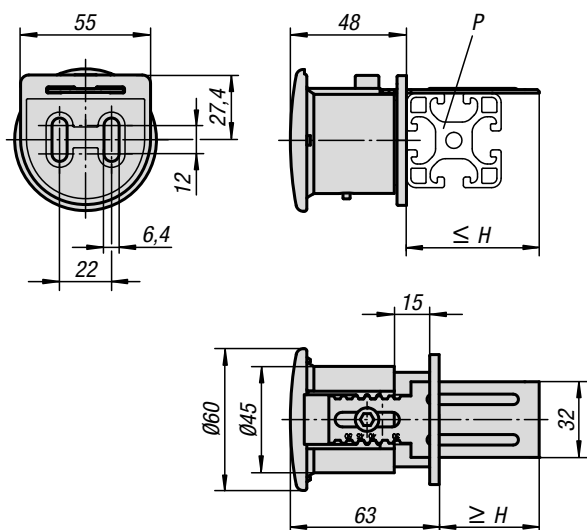
Bei Betätigung Doppelbart wird ein Doppelbartschlüssel mitgeliefert.

**Zeichnungshinweis:**  
Betätigung:  
a) Schlüssel gleichschließend  
b) Vierkant 8 mm  
c) Doppelbart 5 mm



### KIPP Fallenverschlüsse

Bestellnummer	Form	Nutbreite	Betätigung
K1496.100561	A	8/10	nicht abschließbar
K1496.170561	A	8/10	Schlüssel
K1496.118561	A	8/10	Vierkant 8 mm
K1496.145561	A	8/10	Doppelbart 5 mm
K1496.200681	B	8/10	nicht abschließbar
K1496.270681	B	8/10	Schlüssel



**Werkstoff:**

Grundkörper: Kunststoff PA 6, glasfaserverstärkt.  
 Druckknopf: Kunststoff PA 6, glasfaserverstärkt.  
 Entsperrriegel: Stahl.

**Ausführung:**

Grundkörper schwarz.  
 Druckknopf rot.  
 Entsperrriegel verzinkt.

**Bestellbeispiel:**

K1497.93050

**Hinweis:**

Zur rückseitigen Notentriegelung für Fallenverschlüsse.  
 Die Montage erfolgt ohne mechanische Bearbeitung  
 mit zwei Zylinderschrauben (bevorzugt DIN 912  
 M6x12). Passend für alle Fallenverschlüsse.



**KIPP Notöffner**

Bestellnummer	Nutbreite	H min.	H max.	P
K1497.93050	8/10	30	50	30-50
K1497.96080	8/10	60	80	60-80