

Schnellspanner, Kraftspanner



Schnell spannen - zuverlässig fixieren

Langlebig und zuverlässig

Noch langlebiger, noch bedienerfreundlicher, noch sicherer. Dieses Entwicklungsziel wurden mit der neuen Generation bestens erreicht. Sie als Anwender werden dies beim ersten Kontakt feststellen: Der neue Schnellspanner ist griffig und solide. Er lässt sich schnell und trotzdem zuverlässig und sicher bedienen. Hochwertige Materialien sorgen für das nötige Durchhaltevermögen.



Vorteile:

Beeindruckend stabil:

Alle Modelle überstehen mühelos 300.000 Spannzyklen

Langlebig:

Hochwertige Gelenkbuchsen - keine Riefenbildung

Extrem beständig:

Korrosionsfest durch NITROX-OBERFLÄCHE bzw. Edelstahl

Spielend einfach:

Die fixierte Kopfmutter erleichtert die Spindelverstellung

Zuverlässig:

Konstanter Kräfteinsatz beim Öffnen und Schließen

Ideal für beengte Platzverhältnisse:

Schlanke Bauform lässt Raum für sichere Bedienung

Optimale Stabilität:

durch konischen Spannarm mit U-Profil

Sicher in der Anwendung:

An glatten Abschlüssen kann sich nichts verfangen

Schnell und flexibel:

Leicht umrüstbar durch umfangreiches Zubehör

Ergonomisch und rutschfest:

Problemlos mit Arbeitshandschuhen zu bedienen

Reflexionsfrei:

Die NITROX-OBERFLÄCHE ist ideal für den Einsatz mit Lasereinrichtungen

Sicher beim Öffnen:

Mehr Freiraum zwischen Spannarm und Griff vermeidet Quetschungen

Hoch kompatibel:

Durch Langlöcher einfach auf vorhandene Bohrungen montierbar

Sicher fixiert und verriegelt mit Sicherheitsverriegelung:

Das innenliegende Verriegelungssystem ist eine komplette Neuentwicklung. Nichts bleibt hängen oder verfängt sich. Die Bedienung ist selbst mit Arbeitshandschuhen einfach.



Funktionsprinzip Sicherheitsverriegelung:

Abb 1:

Verriegelung in geschlossenem Zustand.

Gefahrlos zu bedienen durch neuartigen Griff - ohne Klemmstellen und Störkontur



Abb 2:

Innenliegende Stabverriegelung mit automatischer Sicherung.

Durch ziehen des Griffes wird die Verriegelung gelöst

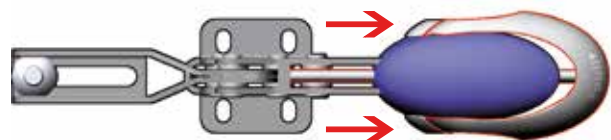
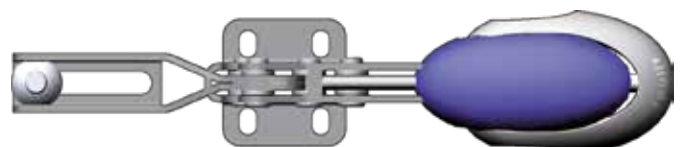


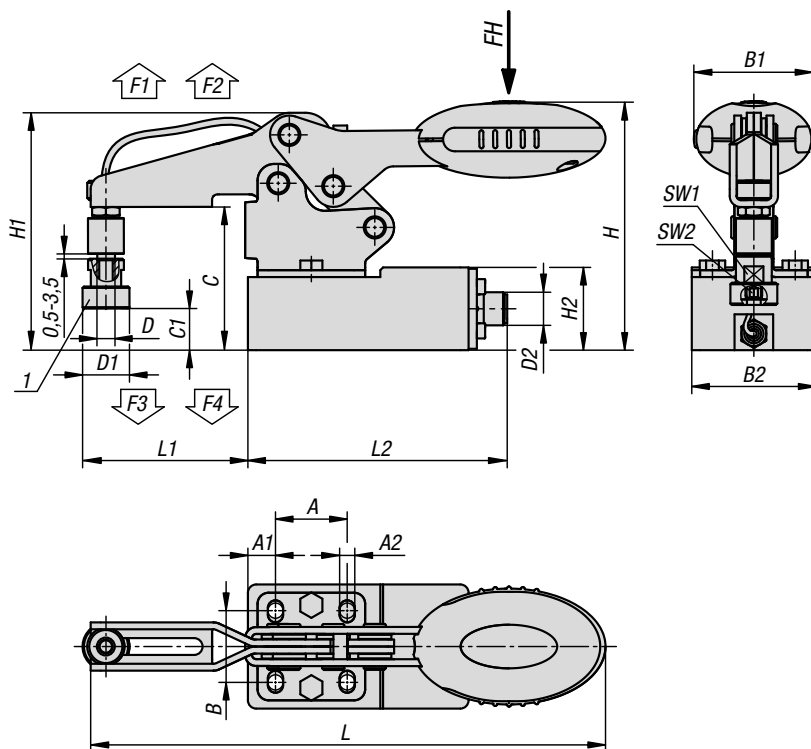
Abb 3:

Verriegelung in geöffnetem Zustand. Durch Loslassen des Griffes greift erneut die Sicherheitsverriegelung



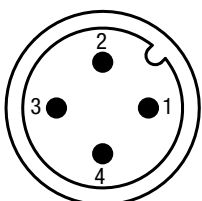
Schnellspanner Edelstahl horizontal

mit Kraftsensor



Zeichnungshinweis:

1) Spannstück K1464



Werkstoff:

Schnellspanner Edelstahl.
Griffelement Polyamid.
Kraftsensor Edelstahl.
Elektronikgehäuse Edelstahl.

Distanzhülse Edelstahl.
Gewindestift Edelstahl.
Schutzkappe Thermoplast.

Ausführung:

Edelstahlteile blank.
Schutzkappe schwarz.

Bestellbeispiel:

K1463.10600011

Hinweis:

inkl. 1 Set Spannstücke K1464

Anwendung:

Schnellspanner werden zum Halten und Spannen von Werkstücken verwendet. Sie dienen als Montagevorrichtung und Haltevorrichtung. Der Schnellspanner mit Kraftsensor ermöglicht das Messen und Einstellen der Spannkraft. Werkstücke können somit definiert und rückverfolgbar gespannt werden.

Das Spannstück dient zum Einstellen der Spannkraft. Für unterschiedlich dicke Werkstücke stehen unterschiedlich hohe Spannstücke zur Verfügung.

Zubehör:

K1464

Technische Daten:

Kraftsensor:

Nennkraft F_{nom} : Spannkraft F_4

Kalibrierbereich: 0 - Spannkraft F_4

Gesamtsystem-Genauigkeit: 5% F_{nom}

Grenzkraft F_L : 120% F_{nom}

Bruchkraft F_B : >200% F_{nom}

Nenntemperaturbereich $B_{T,nom}$: -20 - +60 °C

Verstärkerelektronik:

Betriebsspannung: 10 - 30 V DC

Ausgangssignal (Nennwert) C_{nom} : 4 - 20 mA

3-Leiter

Zulässige Bürde: <(U_b- 10V)/0,024 A

Elektrischer Anschluss: M12x1

Anschlussbelegung:

1: UB+

2: -

3: 0V / S-

4: S+

Schutzart: IP66

Schnellspanner Edelstahl horizontal

mit Kraftsensor



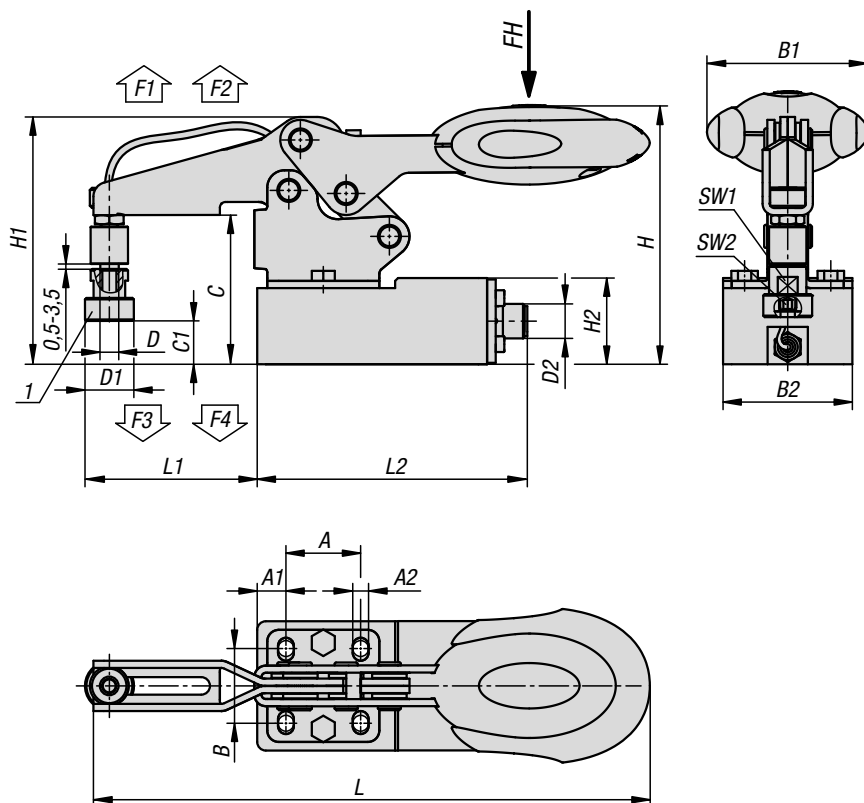
KIPP Schnellspanner Edelstahl horizontal mit Kraftsensor

Bestellnummer	Farbe Komponente	Öffnungswinkel Haltearm	Öffnungswinkel Griff	Handkraft	Haltekraft	Haltekraft	Spannkraft	Spannkraft	Ausgangssignal
				FH N	F1 N	F2 N	F3 N	F4 N	
K1463.10600011	schwarzgrau RAL 7021	86°	67°	160	1350	1900	720	1200	4-20mA
K1463.10800011	schwarzgrau RAL 7021	86°	67°	200	2000	2800	830	1400	4-20mA
K1463.10600311	verkehrsrot RAL 3020	86°	67°	160	1350	1900	720	1200	4-20mA
K1463.10800311	verkehrsrot RAL 3020	86°	67°	200	2000	2800	830	1400	4-20mA

Bestellnummer	Farbe Komponente	A	A1	A2	B	B1	B2	C	C1	D	D1	D2	H	H1	H2	L	L1	L2	SW1	SW2
		K1463.10600011	schwarzgrau RAL 7021	26	10	5,5	26	43,5	45	51,9	max. 16,4	M6	17	M12x1	90,2	86,1	30	186,6	60	94
K1463.10800011	schwarzgrau RAL 7021	26	10	6,2	26	41,5	45	58,7	max. 18,4	M8	17	M12x1	100,4	96,6	30	223,1	73,5	94	11	4
K1463.10600311	verkehrsrot RAL 3020	26	10	5,5	26	43,5	45	51,9	max. 16,4	M6	17	M12x1	90,2	86,1	30	186,6	60	94	11	3
K1463.10800311	verkehrsrot RAL 3020	26	10	6,2	26	41,5	45	58,7	max. 18,4	M8	17	M12x1	100,4	96,6	30	223,1	73,5	94	11	4

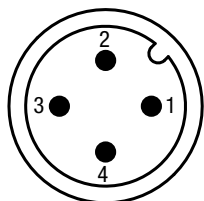
Schnellspanner Edelstahl horizontal

mit Sicherheitsverriegelung und Kraftsensor



Zeichnungshinweis:

1) Spannstück K1464



Werkstoff:

Schnellspanner Edelstahl.
Griffelement Polyamid.
Entriegelungsbügel TPE.
Kraftsensor Edelstahl.
Elektronikgehäuse Edelstahl.

Distanzhülse Edelstahl.
Gewindestift Edelstahl.
Schutzkappe Thermoplast.

Ausführung:

Edelstahlteile blank.
Schutzkappe schwarz.

Bestellbeispiel:

K1463.10610011

Hinweis:

inkl. 1 Set Spannstücke K1464

Anwendung:

Schnellspanner werden zum Halten und Spannen von Werkstücken verwendet. Sie dienen als Montagevorrichtung und Haltevorrichtung. Der Schnellspanner mit Kraftsensor ermöglicht das Messen und Einstellen der Spannkraft. Werkstücke können somit definiert und rückverfolgbar gespannt werden.

Das Spannstück dient zum Einstellen der Spannkraft. Für unterschiedlich dicke Werkstücke stehen unterschiedlich hohe Spannstücke zur Verfügung.

Zubehör:

K1464

Technische Daten:

Kraftsensor:

Nennkraft F_{nom} : Spannkraft F4

Kalibrierbereich: 0 - Spannkraft F4

Gesamtsystem-Genauigkeit: 5% F_{nom}

Grenzkraft F_L : 120% F_{nom}

Bruchkraft F_B : >200% F_{nom}

Nenntemperaturbereich $B_{T,nom}$: -20 - +60 °C

Verstärkerelektronik:

Betriebsspannung: 10 - 30 V DC

Ausgangssignal (Nennkennwert) C_{nom} : 4 - 20 mA

3-Leiter

Zulässige Bürde: <(Ub- 10V)/0,024 A

Elektrischer Anschluss: M12x1

Anschlussbelegung:

1: UB+

2: -

3: 0V / S-

4: S+

Schutzart: IP66

Schnellspanner Edelstahl horizontal

mit Sicherheitsverriegelung und Kraftsensor



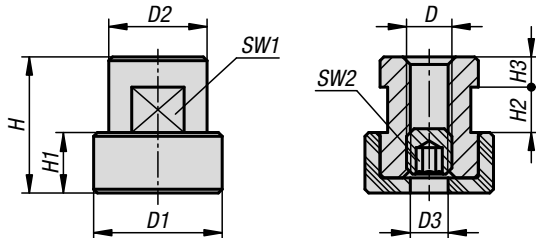
KIPP Schnellspanner Edelstahl horizontal mit Sicherheitsverriegelung und Kraftsensor

Bestellnummer	Farbe Komponente	Öffnungswinkel Haltearm	Öffnungswinkel Griff	Handkraft FH N	Haltekraft F1 N	Haltekraft F2 N	Spannkraft F3 N	Spannkraft F4 N	Ausgangssignal
K1463.10810011	schwarzgrau RAL 7021	86°	67°	200	2000	2800	830	1400	4-20mA
K1463.10610311	verkehrsrot RAL 3020	86°	67°	160	1350	1900	720	1200	4-20mA
K1463.10810311	verkehrsrot RAL 3020	86°	67°	200	2000	2800	830	1400	4-20mA

Bestellnummer	Farbe Komponente	A		B		C		D		H		L		SW1		SW2				
		A1	A2	B1	B2	C1	C2	D1	D2	H1	H2	L1	L2	SW1	SW2					
K1463.10610011	schwarzgrau RAL 7021	26	10	5,5	26	53,4	45	51,9	max. 16,4	M6	17	M12x1	90,2	86,1	30	193,6	60	94	11	3
K1463.10810011	schwarzgrau RAL 7021	26	10	6,2	26	51,1	45	58,7	max. 18,4	M8	17	M12x1	100,4	96,6	30	230,4	73,5	94	11	4
K1463.10610311	verkehrsrot RAL 3020	26	10	5,5	26	53,4	45	51,9	max. 16,4	M6	17	M12x1	90,2	86,1	30	193,6	60	94	11	3
K1463.10810311	verkehrsrot RAL 3020	26	10	6,2	26	51,1	45	58,7	max. 18,4	M8	17	M12x1	100,4	96,6	30	230,4	73,5	94	11	4

Spannstücke verstellbar

für Schnellspanner mit Kraftsensor



Werkstoff:

Distanzhülse Edelstahl.
Gewindestift Edelstahl.
Schutzkappe Thermoplast.

Ausführung:

Edelstahl blank.
Thermoplast schwarz.

Bestellbeispiel:

K1464.11306X18

Hinweis:

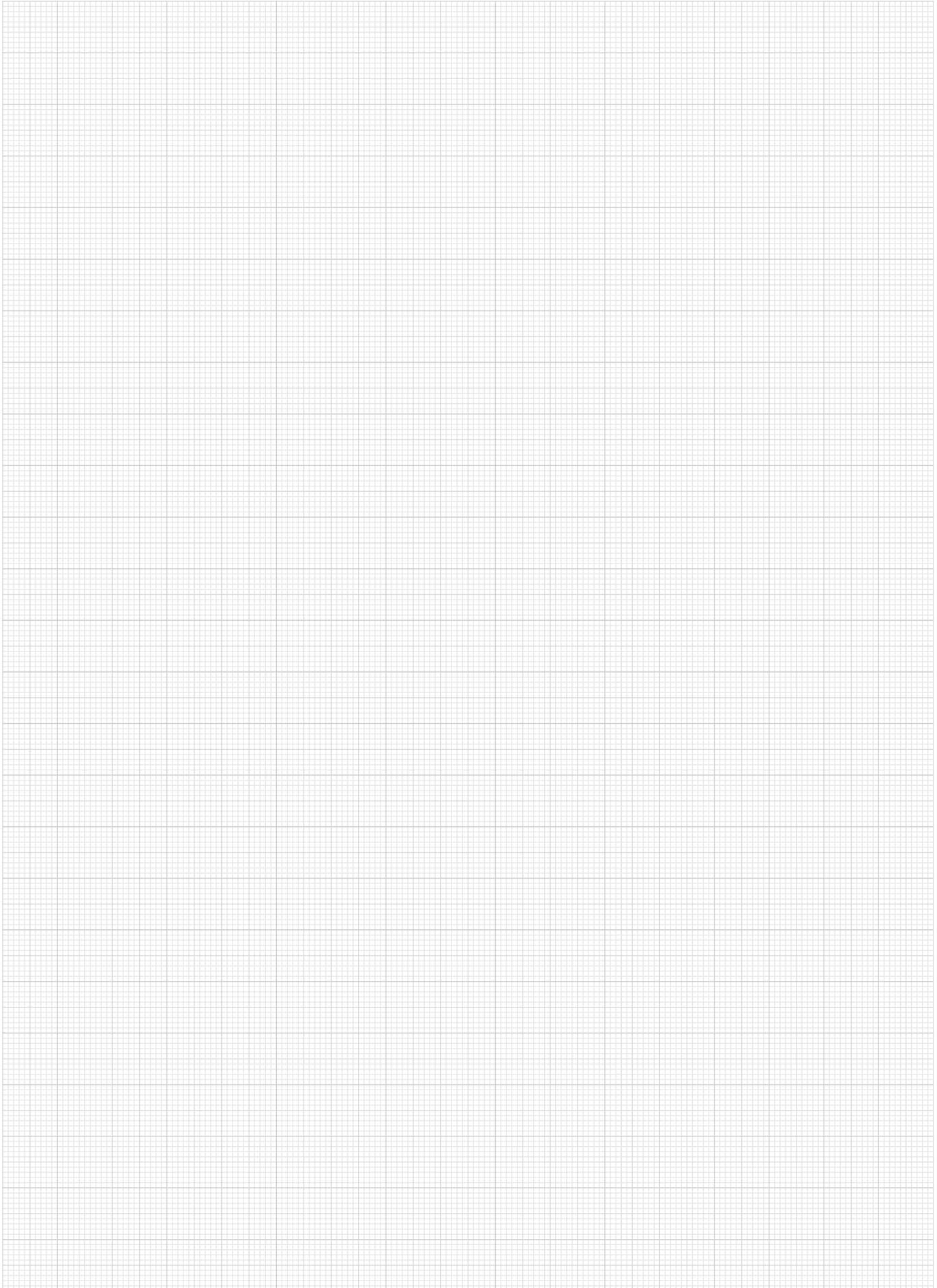
Der verwendete Thermoplast zeichnet sich durch eine hohe mechanische Festigkeit sowie Steifigkeit aus.

Anwendung:

Das Spannstück dient zum Einstellen der Spannkraft beim Schnellspanner mit Kraftsensor. Für unterschiedlich dicke Werkstücke stehen unterschiedlich hohe Spannstücke zur Verfügung.

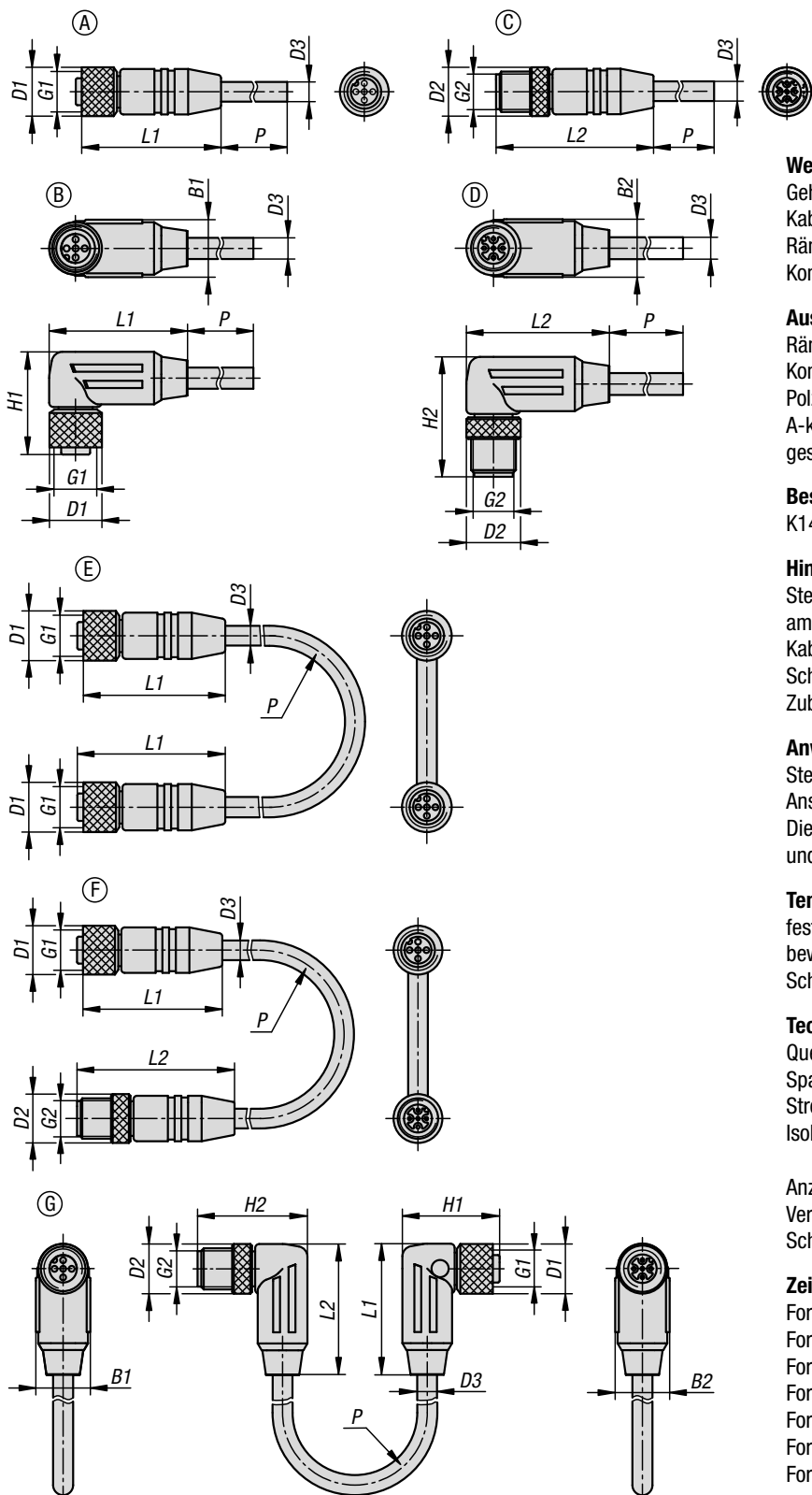
KIPP Spannstücke verstellbar für Schnellspanner mit Kraftsensor

Bestellnummer	Ausführung 1	D	D1	D2	D3	H	H1	H2	H3	SW1	SW2
K1464.11306X18	verstellbar	M6	17	13	5	18	8	6	4	11	3
K1464.11306X21	verstellbar	M6	17	13	5	21	8	6	4	11	3
K1464.11306X23	verstellbar	M6	17	13	5	23	8	6	4	11	3
K1464.11306X26	verstellbar	M6	17	13	5	26	8	6	4	11	3
K1464.11306X29	verstellbar	M6	17	13	5	29	8	6	4	11	3
K1464.11306X32	verstellbar	M6	17	13	5	32	8	6	4	11	3
K1464.11308X22	verstellbar	M8	17	13	5	22	8	8	4	11	4
K1464.11308X25	verstellbar	M8	17	13	5	25	8	8	4	11	4
K1464.11308X28	verstellbar	M8	17	13	5	28	8	8	4	11	4
K1464.11308X31	verstellbar	M8	17	13	5	31	8	8	4	11	4
K1464.11308X34	verstellbar	M8	17	13	5	34	8	8	4	11	4
K1464.11308X37	verstellbar	M8	17	13	5	37	8	8	4	11	4
K1464.11308X40	verstellbar	M8	17	13	5	40	8	8	4	11	4
K1464.11306	Set	M6	17	13	5	-	8	6	4	11	3
K1464.11308	Set	M8	17	13	5	-	8	8	4	11	4



Steckverbinder mit Schraubanschluss

geschirmt



Werkstoff:

Gehäuse TPU.
Kabelmantel PUR.
Rändelmutter Messing.
Kontakte Bronze.

Ausführung:

Rändelmutter verzinkt.
Kontakte vergoldet.
Polzahl: 5-polig
A-kodiert.
geschirmt.

Bestellbeispiel:

K1482.1215X2000

Hinweis:

Steckverbinder mit Schraubanschluss. Steckverbinder umspritzt am Kabel.
Kabel PVC-, Silikon- und Halogenfrei.
Schleppkettene geeignet.
Zubehör für Schnellspanner mit Kraftsensor K1463.

Anwendung:

Steckverbinder mit Schraubanschluss und Kabel dienen als Anschlussleitung für Sensoren und Aktoren.
Die Schirmung des Kabels schützt vor äusseren Störeinflüssen und sorgt für eine fehlerfreie Signalübertragung.

Temperaturbereich:

fest: -50 °C bis +80 °C
bewegt: -25 °C bis +80 °C
Schleppkette: -25 °C bis +80 °C

Technische Daten:

Querschnitt: 5 x 0,34 mm²
Spannung: U max. 60 V
Strom: I max. 4 A
Isolationswiderstand: > 1GΩ

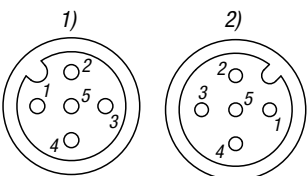
Anzahl Steckzyklen: max. 100
Verschmutzungsgrad: 3
Schutzart: IP67

Zeichnungshinweis:

- Form A: Buchse (weiblich) gerade
- Form B: Buchse (weiblich) abgewinkelt
- Form C: Stecker (männlich) gerade
- Form D: Stecker (männlich) abgewinkelt
- Form E: Buchse (weiblich) gerade + Buchse (weiblich) gerade
- Form F: Buchse (weiblich) gerade + Stecker (männlich) gerade
- Form G: Buchse (weiblich) abgewinkelt + Stecker (männlich) abgewinkelt

1) Buchse, 2) Stecker

- 1 = Braun (BN)
- 2 = Weiß (WH)
- 3 = Blau (BU)
- 4 = Schwarz (BK)
- 5 = Grau (GY)



Steckverbinder mit Schraubanschluss

geschirmt



KIPP Steckverbinder mit Schraubanschluss geschirmt

Bestellnummer	Form	D1	D3	G1	L1	P	Anzahl Leiter x Leiterquerschnitt
K1482.1215X2000	A	14,5	6	M12X1	43	2000	5X0,34 mm ²
K1482.1215X5000	A	14,5	6	M12X1	43	5000	5X0,34 mm ²
K1482.1215X10000	A	14,5	6	M12X1	43	10000	5X0,34 mm ²

Bestellnummer	Form	B1	D1	D3	G1	H1	L1	P	Anzahl Leiter x Leiterquerschnitt
K1482.1225X2000	B	15,5	14,5	6	M12X1	28,35	38,25	2000	5X0,34 mm ²
K1482.1225X5000	B	15,5	14,5	6	M12X1	28,35	38,25	5000	5X0,34 mm ²
K1482.1225X10000	B	15,5	14,5	6	M12X1	28,35	38,25	10000	5X0,34 mm ²

Bestellnummer	Form	D2	D3	G2	L2	P	Anzahl Leiter x Leiterquerschnitt
K1482.1235X2000	C	14,5	6	M12X1	46,75	2000	5X0,34 mm ²
K1482.1235X5000	C	14,5	6	M12X1	46,75	5000	5X0,34 mm ²
K1482.1235X10000	C	14,5	6	M12X1	46,75	10000	5X0,34 mm ²

Bestellnummer	Form	B2	D2	D3	G2	H2	L2	P	Anzahl Leiter x Leiterquerschnitt
K1482.1245X5000	D	15,5	14,5	6	M12X1	32,05	38,25	5000	5X0,34 mm ²

Bestellnummer	Form	D1	D3	G1	L1	P	Anzahl Leiter x Leiterquerschnitt
K1482.1211215X5000	E	14,5	6	M12X1	43	5000	5X0,34 mm ²
K1482.1211215X10000	E	14,5	6	M12X1	43	10000	5X0,34 mm ²

Bestellnummer	Form	D1	D2	D3	G1	G2	L1	L2	P	Anzahl Leiter x Leiterquerschnitt
K1482.1211235X1000	F	14,5	14,5	6	M12X1	M12X1	43	46,75	1000	5X0,34 mm ²
K1482.1211235X2000	F	14,5	14,5	6	M12X1	M12X1	43	46,75	2000	5X0,34 mm ²
K1482.1211235X5000	F	14,5	14,5	6	M12X1	M12X1	43	46,75	5000	5X0,34 mm ²
K1482.1211235X10000	F	14,5	14,5	6	M12X1	M12X1	43	46,75	10000	5X0,34 mm ²

Bestellnummer	Form	B1	B2	D1	D2	D3	G1	G2	H1	H2	L1	L2	P	Anzahl Leiter x Leiterquerschnitt
K1482.1221245X1000	G	15,5	15,5	14,5	14,5	6	M12X1	M12X1	28,35	32,05	38,25	38,25	1000	5X0,34 mm ²
K1482.1221245X5000	G	15,5	15,5	14,5	14,5	6	M12X1	M12X1	28,35	32,05	38,25	38,25	5000	5X0,34 mm ²

Schnellspanner horizontal

mit waagrechttem Fuß und verstellbarer Andruckspindel



Werkstoff:

Stahl.
Griffelement Polyamid.

Ausführung:

nitrocarburisiert und schwarz oxidiert.
Griffelement blau, schwarz oder rot.

Bestellbeispiel:

K0660.005001
(Grifffarbe blau)

Bestellhinweis:

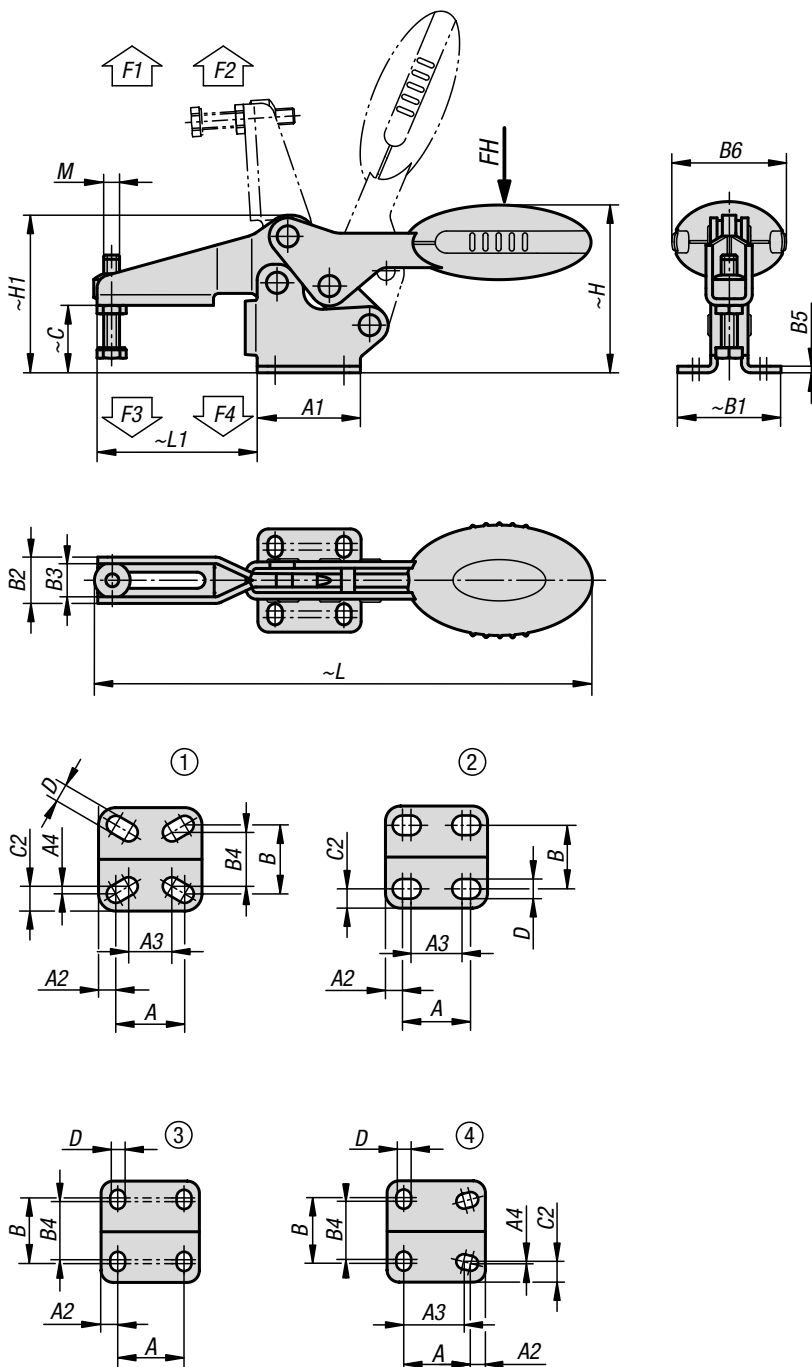
Δ An dieser Stelle die gewünschte Grifffarbe einfügen.

Hinweis:

Wartungsfreie, hochwertige Gelenkbuchsen. Nachhaltig konstanter Krafteinsatz beim Öffnen und Schließen. Optimale Stabilität wird durch den konischen Spannarm mit U-Profil erreicht.

Zubehör:

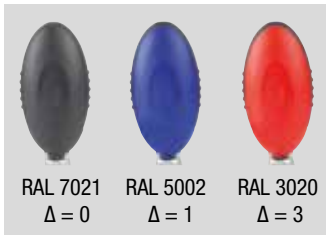
K0106
K0098
K0383
K0388
K0390
K0391
K0392
K0393



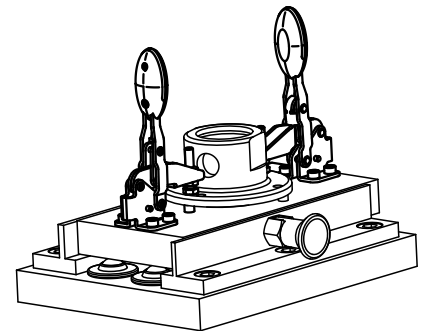
Befestigungswinkel für stirnseitige Montage (siehe Zubehör).

Schnellspanner horizontal

mit waagrechttem Fuß und verstellbarer Andruckspindel



RAL 7021 $\Delta = 0$ RAL 5002 $\Delta = 1$ RAL 3020 $\Delta = 3$



KIPP Schnellspanner horizontal mit waagrechttem Fuß und verstellbarer Andruckspindel

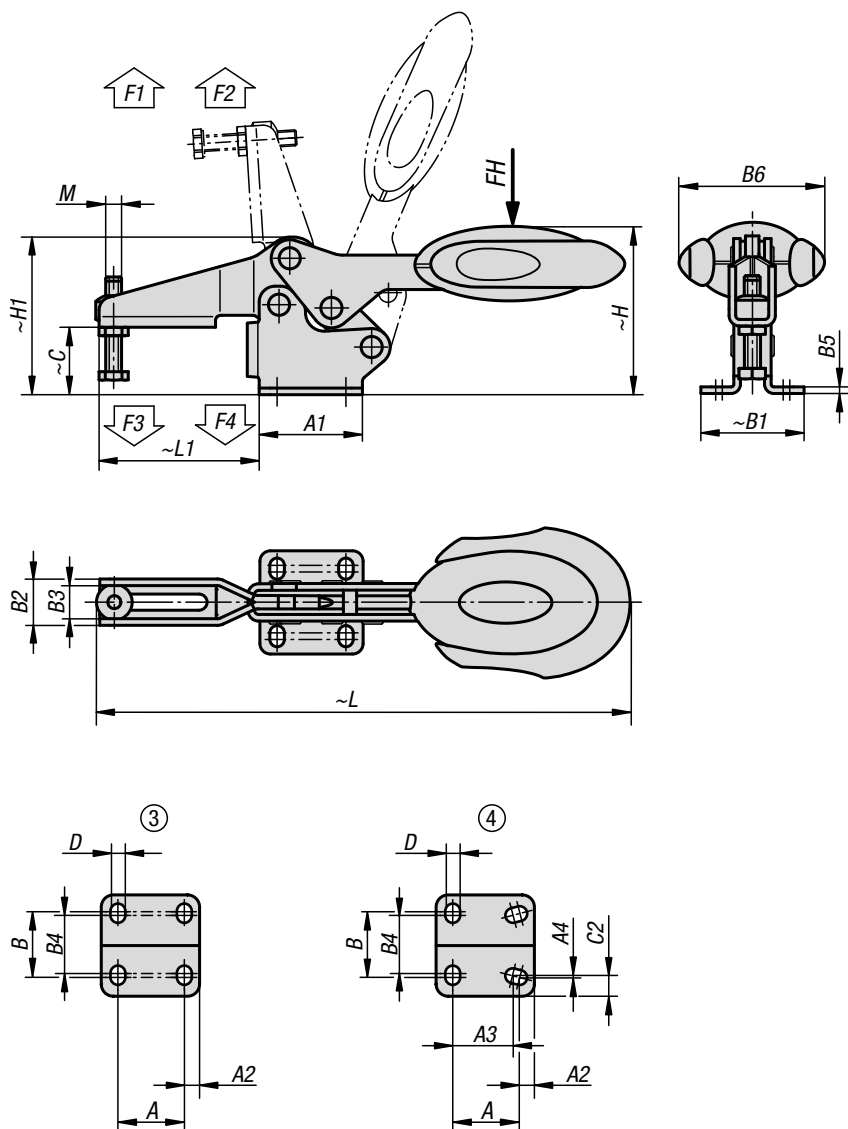
Bestellnummer	Lochbild	Öffnungswinkel Haltearm	Öffnungswinkel Griff	Handkraft FH N	Haltekraft F1 N	Haltekraft F2 N	Spannkraft F3 N	Spannkraft F4 N	Bestellnummer Befestigungswinkel
K0660.00400Δ	1	87°	69°	80	400	500	250	300	K0098.02
K0660.00500Δ	2	86°	67°	100	650	900	550	620	K0098.02
K0660.00600Δ	3	86°	67°	160	1350	1900	720	1200	K0098.04
K0660.00800Δ	3	86°	67°	200	2000	2800	830	1400	K0098.04
K0660.01000Δ	3	90°	71°	250	2200	4500	1200	2800	K0098.06
K0660.01200Δ	4	88°	68°	280	2400	5500	1000	2800	K0098.06

Bestellnummer	M	A	A1	A2	A3	A4	B	B1	B2	B3	B4	B5	B6	C	C2	D	H	H1	L	L1
K0660.00400Δ	M4x16	16	24	4	12,8	0,95	16	24	10,2	7,2	14,1	1,5	20	11,7	4,95	4,2	28,7	26,3	91,8	23,7
K0660.00500Δ	M5x25	18	27	4,5	13,5	-	16,8	27,3	13,2	9,2	-	2	22,5	17,2	5,25	5,5	43,4	38,9	125,7	41,8
K0660.00600Δ	M6x35	26	39	6,5	-	-	28	39	17,5	12,5	23	2,5	43,5	25,4	-	5,5	63,7	59,6	186,6	60,5
K0660.00800Δ	M8x45	26	44	9	-	-	31	45	21	16	24	2,5	41,5	32,2	-	6,2	73,9	70,1	223,1	74,9
K0660.01000Δ	M10x55	41,5	59	9	-	-	43	59	26	19	39	3,5	47	40	-	8,8	94,8	88	279,4	103,9
K0660.01200Δ	M12x70	44	65	10	40	1	42	67	28	21	40	3,5	47	52,3	13,5	8,5	104,8	101,6	314,7	122

Schnellspanner horizontal mit Sicherheitsverriegelung



mit waagrechttem Fuß und verstellbarer Andruckspindel



Werkstoff:

Stahl.
Griffelement Polyamid.
Entriegelungsbügel TPE.

Ausführung:

nitrocarburisiert und schwarz oxidiert.
Griffelement blau, schwarz oder rot.

Bestellbeispiel:

K0660.006101
(Grifffarbe blau)

Bestellhinweis:

Δ An dieser Stelle die gewünschte Grifffarbe einfügen.

Hinweis:

Wartungsfreie, hochwertige Gelenkbuchsen.
Nachhaltig konstanter Kräfteinsatz beim Öffnen und Schließen. Optimale Stabilität wird durch den konischen Spannarm mit U-Profil erreicht. Inklusive innenliegender Stabverriegelung mit automatischer Sicherung.

Zubehör:

- K0106
- K0098
- K0383
- K0388
- K0390
- K0391
- K0392
- K0393

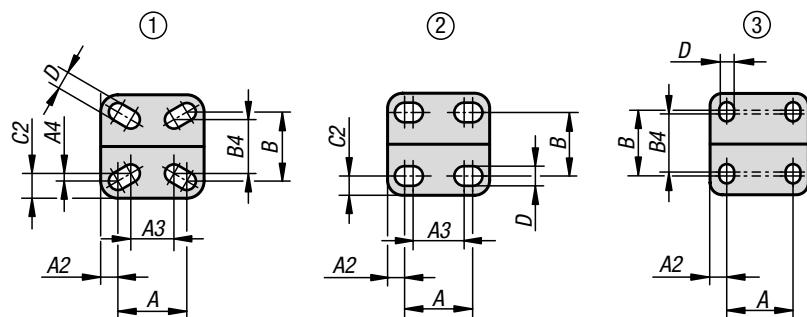
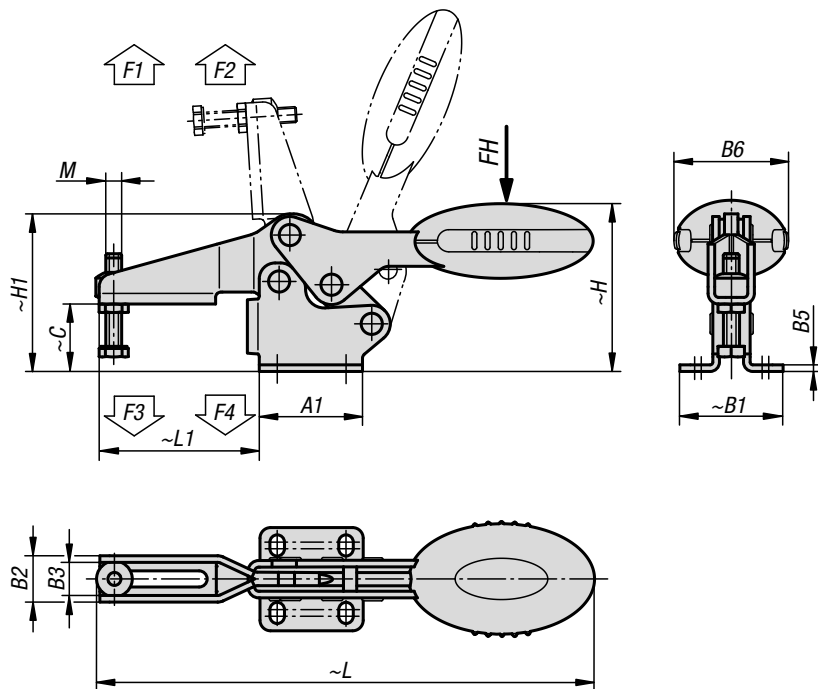
KIPP Schnellspanner horizontal mit Sicherheitsverriegelung, mit waagrechttem Fuß und verstellbarer Andruckspindel

Bestellnummer	Lochbild	Öffnungswinkel Haltearm	Öffnungswinkel Griff	Handkraft FH	Haltekraft F1	Haltekraft F2	Spannkraft F3	Spannkraft F4	Bestellnummer Befestigungswinkel
K0660.00610Δ	3	86°	67°	160	1350	1900	720	1200	K0098.04
K0660.00810Δ	3	86°	67°	200	2000	2800	830	1400	K0098.04
K0660.01010Δ	3	90°	71°	250	2200	4500	1200	2800	K0098.06
K0660.01210Δ	4	88°	68°	280	2400	5500	1000	2800	K0098.06

Bestellnummer	M	A	A1	A2	A3	A4	B	B1	B2	B3	B4	B5	B6	C	C2	D	H	H1	L	L1
K0660.00610Δ	M6x35	26	39	6,5	-	-	28	39	17,5	12,5	23	2,5	53,4	25,4	-	5,5	63,7	59,6	193,3	60,5
K0660.00810Δ	M8x45	26	44	9	-	-	31	45	21	16	24	2,5	51,1	32,2	-	6,2	73,9	70,1	230,4	74,9
K0660.01010Δ	M10x55	41,5	59	8,5	-	-	43	59	26	19	39	3,5	56,5	40	-	8,8	94,8	88	286	103,9
K0660.01210Δ	M12x70	44	65	10	40	1	42	67	28	21	40	3,5	56,5	52,3	13,5	8,5	104,8	101,6	321,3	122

Schnellspanner horizontal

mit waagrechttem Fuß und verstellbarer Andruckspindel, Edelstahl



Werkstoff:
Edelstahl.
Griffelement Polyamid.

Ausführung:
blank.
Griffelement blau, schwarz oder rot.

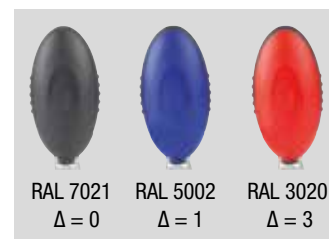
Bestellbeispiel:
K0660.105001
(Grifffarbe blau)

Bestellhinweis:
Δ An dieser Stelle die gewünschte Grifffarbe einfügen.

Hinweis:
Wartungsfreie, hochwertige Gelenkbuchsen. Nachhaltig konstanter Krafteinsatz beim Öffnen und Schließen. Optimale Stabilität wird durch den konischen Spannarm mit U-Profil erreicht.

Auf Anfrage:
weitere Grifffarben.

Zubehör:
K0106
K0384
K0390
K0392
K0667



KIPP Schnellspanner horizontal mit waagrechttem Fuß, Edelstahl

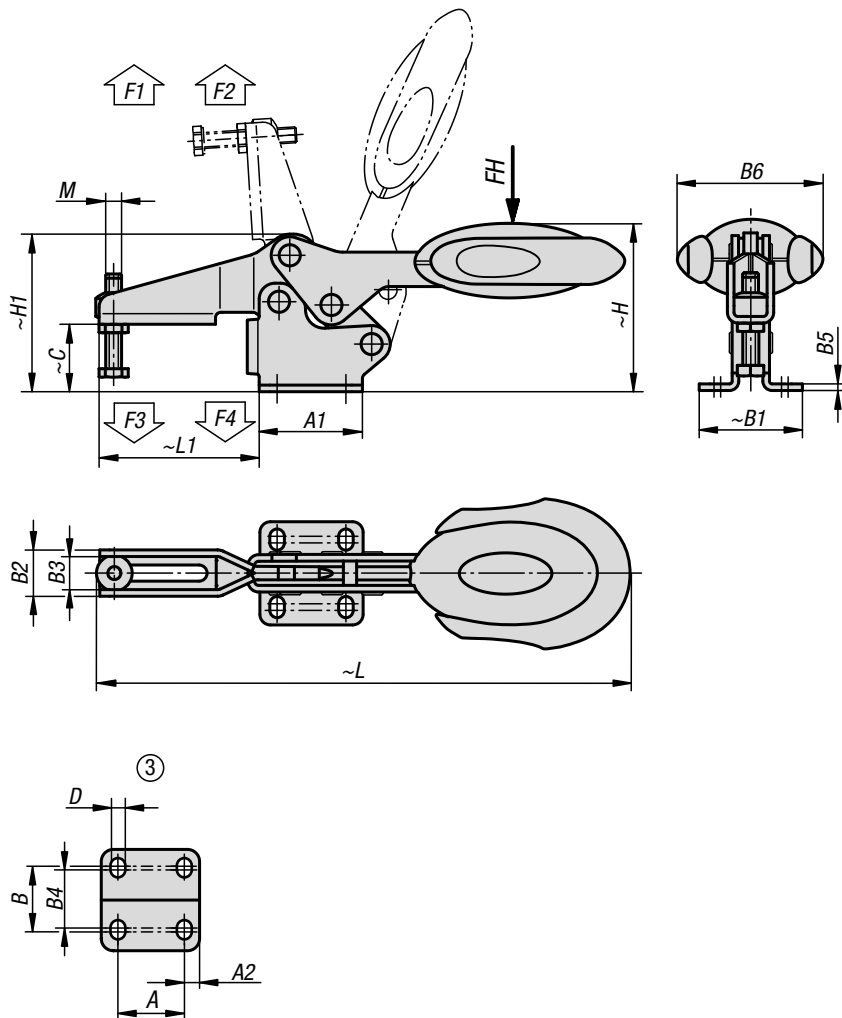
Bestellnummer	Lochbild	Öffnungswinkel Haltearm	Öffnungswinkel Griff	Handkraft FH N	Haltekraft F1 N	Haltekraft F2 N	Spannkraft F3 N	Spannkraft F4 N
K0660.10400Δ	1	87°	69°	80	400	500	250	300
K0660.10500Δ	2	86°	67°	100	650	900	550	620
K0660.10600Δ	3	86°	67°	160	1350	1900	720	1200
K0660.10800Δ	3	86°	67°	200	2000	2800	830	1400

Bestellnummer	M	A	A1	A2	A3	A4	B	B1	B2	B3	B4	B5	B6	C	C2	D	H	H1	L	L1
K0660.10400Δ	M4x16	16	24	4	12,8	0,95	16	24	10,2	7,2	12,5	1,5	20	11,7	4,95	4,2	28,7	26,3	91,8	23,7
K0660.10500Δ	M5x25	18	27	4,5	13,5	-	16,8	27,3	13,2	9,2	-	2	22,5	17,2	5,25	5,5	43,4	38,9	125,7	41,8
K0660.10600Δ	M6x35	26	39	6,5	-	-	28	39	17,5	12,5	23	2,5	43,5	25,4	-	5,5	63,7	59,6	186,6	60,5
K0660.10800Δ	M8x45	26	44	9	-	-	31	45	21	16	24	2,5	41,5	32,2	-	6,2	73,9	70,1	223,1	74,9

Schnellspanner horizontal mit Sicherheitsverriegelung



mit waagrechttem Fuß und verstellbarer Andruckspindel, Edelstahl



Werkstoff:

Edelstahl.
Griffelement Polyamid.
Entriegelungsbügel TPE.

Ausführung:

blank.
Griffelement blau, schwarz oder rot.

Bestellbeispiel:

K0660.106101
(Grifffarbe blau)

Bestellhinweis:

Δ An dieser Stelle die gewünschte Grifffarbe einfügen.

Hinweis:

Wartungsfreie, hochwertige Gelenkbuchsen.
Nachhaltig konstanter Kräfteinsatz beim Öffnen und Schließen. Optimale Stabilität wird durch den konischen Spannarm mit U-Profil erreicht. Inklusive innenliegender Stabverriegelung mit automatischer Sicherung.

Auf Anfrage:

weitere Grifffarben.

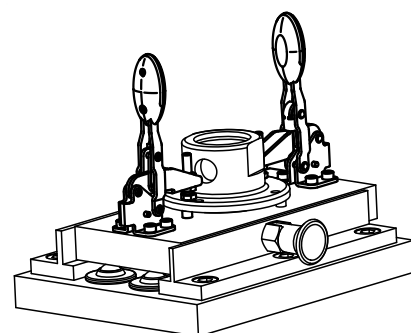
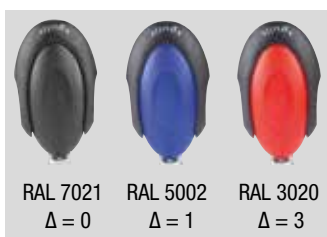
Zubehör:

K0106
K0384
K0390
K0392
K0667

Schnellspanner horizontal mit Sicherheitsverriegelung



mit waagrechttem Fuß und verstellbarer Andruckspindel, Edelstahl



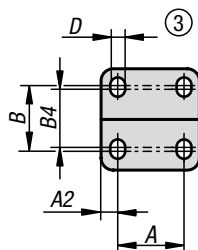
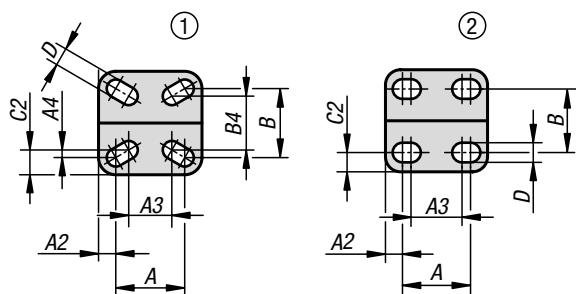
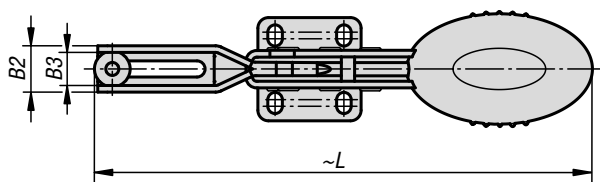
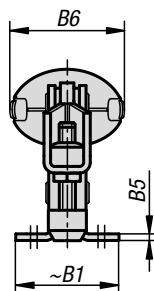
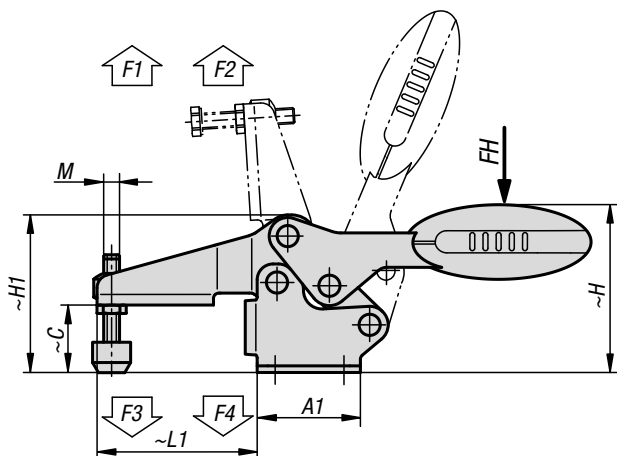
KIPP Schnellspanner horizontal mit waagrechttem Fuß und Sicherheitsverriegelung, Edelstahl

Bestellnummer	Lochbild	Öffnungswinkel Haltearm	Öffnungswinkel Griff	Handkraft FH N	Haltekraft F1 N	Haltekraft F2 N	Spannkraft F3 N	Spannkraft F4 N
K0660.10610Δ	3	86°	67°	160	1350	1900	720	1200
K0660.10810Δ	3	86°	67°	200	2000	2800	830	1400

Bestellnummer	M	A	A1	A2	B	B1	B2	B3	B4	B5	B6	C	D	H	H1	L	L1
K0660.10610Δ	M6x35	26	39	6,5	28	39	17,5	12,5	23	2,5	53,4	25,4	5,5	63,7	59,6	193,3	60,5
K0660.10810Δ	M8x45	26	44	9	31	45	21	16	24	2,5	51,1	32,2	6,2	73,9	70,1	230,4	74,9

Schnellspanner antistatisch horizontal

mit waagrechttem Fuß und verstellbarer Andruckspindel



Werkstoff:

Stahl.
Griffelement Polyamid.

Ausführung:

nitrocarburiert und schwarz oxidiert.
Griffelement graphitschwarz.

Bestellbeispiel:

K0660.004024

Hinweis:

Wartungsfreie, hochwertige Gelenkbuchsen.
Nachhaltig konstanter Kräfteinsatz beim Öffnen und Schließen.
Optimale Stabilität wird durch den konischen Spannarm mit U-Profil erreicht.

Anwendung:

Empfindliche elektrische- bzw. elektronische Bauteile, Komponenten u. Geräte (ESD-empfindliche Bauelemente) können aufgrund einer elektrostatischen Entladung in naher Umgebung (electrostatic discharge = ESD) beschädigt oder sogar zerstört werden.

Eine elektrostatische Entladung kann von Personen oder durch die Handhabung von ESD-empfindlichen Bauelementen verursacht werden (z.B. bei Fertigung, Montage, Transport, Lagerung usw.).

Um eine elektrostatische Entladung zu verhindern, sind in der Elektronikumgebung elektrisch ableitfähige Produkte gefordert, welche der DIN EN 61340-5-1 entsprechen.

Diese Produkte sind für ESD-Anwendungen bzw. ESD-Schutzonen (EPA) gemäß DIN EN 61340-5-1 einsetzbar.

Vorteile:

- Aus einem speziellen elektrisch ableitfähigen Kunststoff gefertigt
- Zum Schutz von empfindlichen, elektrischen bzw. elektronischen Bauteilen, Komponenten und Geräte
- Schnellspanner (Kraftspanner, Kniehebelspanner) dienen als Montagevorrichtung und Haltevorrichtung
- Ergonomischer und bedienerfreundlicher Griff

Zubehör:

K0098

Schnellspanner antistatisch horizontal

mit waagrechttem Fuß und verstellbarer Andruckspindel



Sicherheit:

Diese ESD-Produkte sind auch für Geräte, Komponenten und Schutzsysteme in explosionsgefährdeten Bereichen verwendbar.

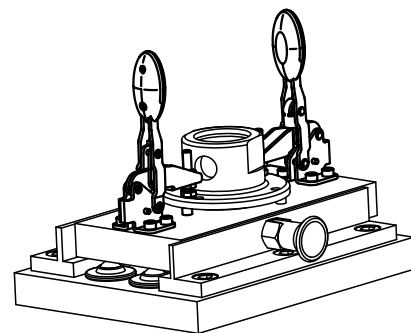
Bei Verwendung dieser ESD-Produkte wird die Erzeugung einer elektrostatischen Funkenentladung verhindert und somit die mögliche Entzündung von Gasen und Stäuben, die in geschlossenen Räumen zu einer Explosion führen können. Zum Schutz von Personen, die in explosionsgefährdeten Bereichen tätig sind, müssen Gerätehersteller u. Betreiber hierzu die ATEX-Richtlinien anwenden und erfüllen.

Diese ESD-Produkte sind bezüglich elektrischer Ableitfähigkeit vom TÜV Süd geprüft.

Zielgruppen:

Gerätehersteller, welche die ATEX-Produktrichtlinie 2014/34/EU erfüllen müssen.

Betreiber, welche die ATEX-Betriebsrichtlinie 1999/92/EG erfüllen müssen.



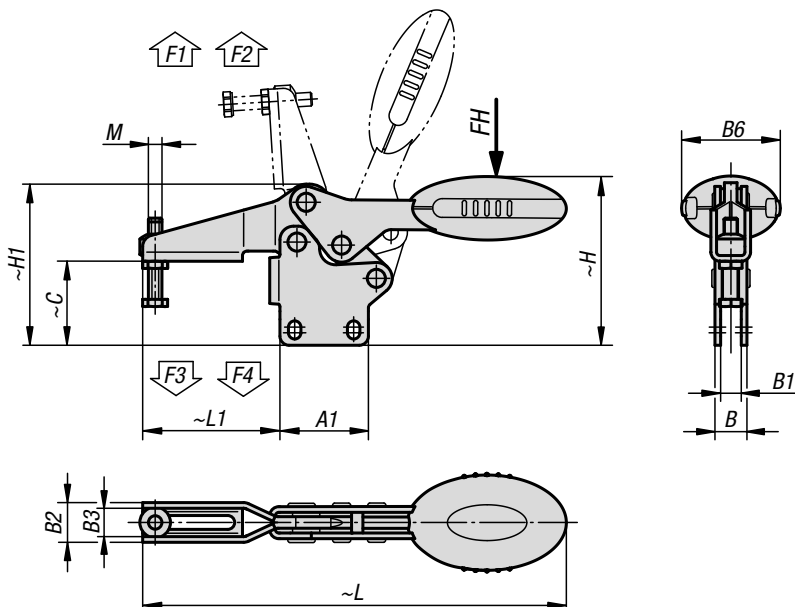
KIPP Schnellspanner antistatisch horizontal mit waagrechttem Fuß

Bestellnummer	Öffnungswinkel Haltearm	Öffnungswinkel Griff	Handkraft		Haltekraft		Spannkraft		Bestellnummer Befestigungswinkel
			FH N	N	F1 N	F2 N	F3 N	F4 N	
K0660.004024	87°	69°	80	400	500	250	300	K0098.02	
K0660.005024	86°	67°	100	650	900	550	620	K0098.02	
K0660.006024	86°	67°	160	1350	1900	720	1200	K0098.04	
K0660.008024	86°	67°	200	2000	2800	830	1400	K0098.04	

Bestellnummer	Lochbild	M	A	A1	A2	A3	A4	B	B1	B2	B3	B4	B5	B6	C	C2	D	H	H1	L	L1
K0660.004024	1	M4x16	16	24	4	12,8	0,95	16	24	10,2	7,2	14,1	1,5	20	11,7	4,95	4,2	28,7	26,3	91,8	23,7
K0660.005024	2	M5x25	18	27	4,5	13,5	-	16,8	27,3	13,2	9,2	-	2	22,5	17,2	5,25	5,5	43,4	38,9	125,7	41,8
K0660.006024	3	M6x35	26	39	6,5	-	-	28	39	17,5	12,5	23	2,5	43,5	25,4	-	5,5	63,7	59,6	186,6	60,5
K0660.008024	3	M8x45	26	44	9	-	-	31	45	21	16	24	2,5	41,5	32,2	-	6,2	73,9	70,1	223,1	74,9

Schnellspanner horizontal

mit senkrechtem Fuß und verstellbarer Andruckspindel



Werkstoff:

Stahl.
Griffelement Polyamid.

Ausführung:

nitrocarbiert und schwarz oxidiert.
Griffelement blau, schwarz oder rot.

Bestellbeispiel:

K0661.005001
(Grifffarbe blau)

Bestellhinweis:

Δ An dieser Stelle die gewünschte Grifffarbe einfügen.

Hinweis:

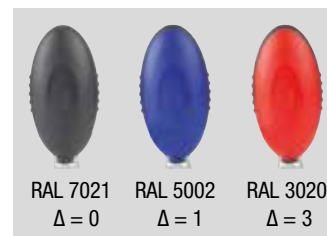
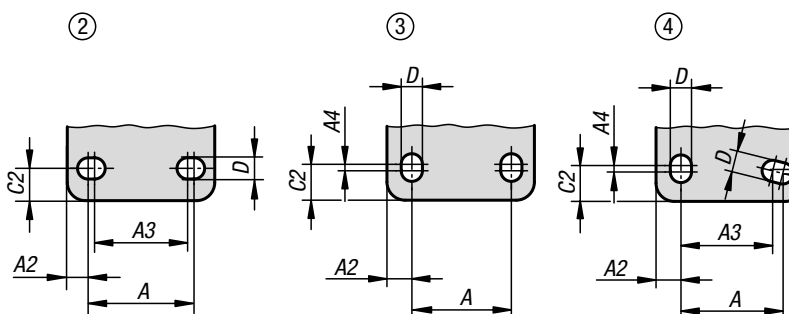
Wartungsfreie, hochwertige Gelenkbuchsen. Nachhaltig konstanter Kräfteinsatz beim Öffnen und Schließen. Optimale Stabilität wird durch den konischen Spannarm mit U-Profil erreicht.

Auf Anfrage:

weitere Grifffarben.

Zubehör:

- K0106
- K0383
- K0388
- K0390
- K0391
- K0392
- K0393



KIPP Schnellspanner horizontal mit senkrechtem Fuß und verstellbarer Andruckspindel

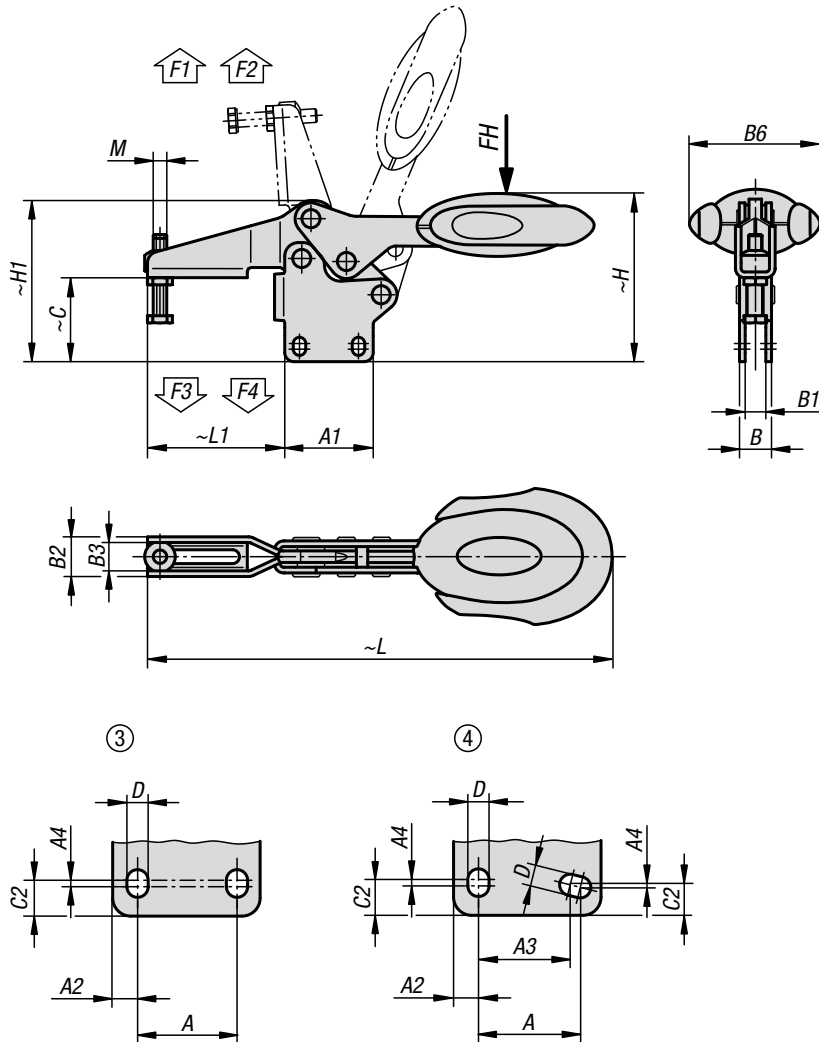
Bestellnummer	Lochbild	Öffnungswinkel Haltearm	Öffnungswinkel Griff	Handkraft FH N	Haltekraft F1 N	Haltekraft F2 N	Spannkraft F3 N	Spannkraft F4 N
K0661.00500Δ	2	86°	67°	100	650	900	550	620
K0661.00600Δ	3	86°	67°	160	1350	1900	720	1200
K0661.00800Δ	3	86°	67°	200	2000	2800	830	1400
K0661.01000Δ	3	90°	71°	250	2200	4500	1200	2800
K0661.01200Δ	4	88°	68°	280	2400	5500	1000	2800

Bestellnummer	M	A	A1	A2	A3	A4	B	B1	B2	B3	B6	C	C2	D	H	H1	L	L1
K0661.00500Δ	M5x25	18	27	4,5	13,5	-	8,1	4,1	13,2	9,2	22,5	26,2	5,2	5,5	52,2	47,9	125,7	41,8
K0661.00600Δ	M6x35	26	39	6,5	-	2,5	14,1	9,1	17,5	12,5	43,5	36,9	8	5,5	75,2	71	186,6	60,5
K0661.00800Δ	M8x45	26	44	9	-	3,5	14,1	9,1	21	16	41,5	46,5	10,5	6,2	88,2	84,3	223,1	74,9
K0661.01000Δ	M10x55	41,5	59	9	-	2	16,2	9,2	26	19	47	59,6	10	8,8	114,3	107,5	279,4	103,9
K0661.01200Δ	M12x70	44	65	11	40	1	16,2	9,2	28	21	47	75,9	13,5	8,5	128,4	125,2	314,7	122

Schnellspanner horizontal mit Sicherheitsverriegelung



mit senkrechtem Fuß und verstellbarer Andruckspindel



Werkstoff:

Stahl.
Griffelement Polyamid.
Entriegelungsbügel TPE.

Ausführung:

nitrocarbiert und schwarz oxidiert.
Griffelement blau, schwarz oder rot.

Bestellbeispiel:

K0661.006101
(Grifffarbe blau)

Bestellhinweis:

Δ An dieser Stelle die gewünschte Grifffarbe einfügen.

Hinweis:

Wartungsfreie, hochwertige Gelenkbuchsen.
Nachhaltig konstanter Kräfteinsatz beim Öffnen und Schließen. Optimale Stabilität wird durch den konischen Spannarm mit U-Profil erreicht. Inklusive innenliegender Stabverriegelung mit automatischer Sicherung.

Auf Anfrage:

weitere Grifffarben.

Zubehör:

- K0106
- K0383
- K0388
- K0390
- K0391
- K0392
- K0393



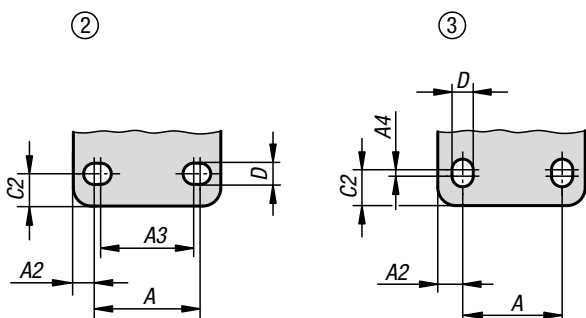
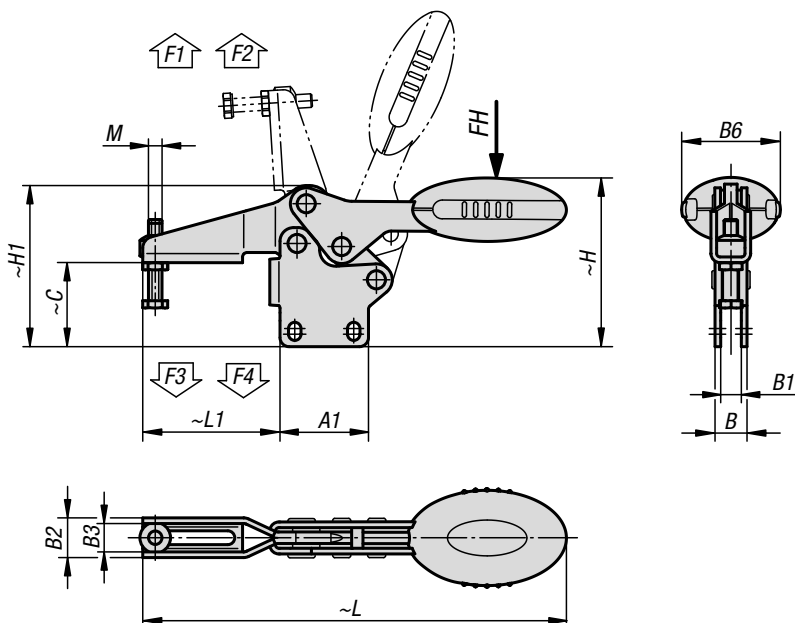
KIPP Schnellspanner horizontal mit Sicherheitsverriegelung mit senkrechtem Fuß und verstellbarer Andruckspindel

Bestellnummer	Lochbild	Öffnungswinkel Haltearm	Öffnungswinkel Griff	Handkraft FH N	Haltekraft F1 N	Haltekraft F2 N	Spannkraft F3 N	Spannkraft F4 N
K0661.00610Δ	3	86°	67°	160	1350	1900	720	1200
K0661.00810Δ	3	86°	67°	200	2000	2800	830	1400
K0661.01010Δ	3	90°	71°	250	2200	4500	1200	2800
K0661.01210Δ	4	88°	68°	280	2400	5500	1000	2800

Bestellnummer	M	A	A1	A2	A3	A4	B	B1	B2	B3	B6	C	C2	D	H	H1	L	L1
K0661.00610Δ	M6x35	26	39	6,5	-	2,5	14,1	9,1	17,5	12,5	53,4	36,9	8	5,5	75,2	71	193,3	60,5
K0661.00810Δ	M8x45	26	44	9	-	3,5	14,1	9,1	21	16	51,1	46,5	10,5	6,2	88,2	84,3	230,4	74,9
K0661.01010Δ	M10x55	41,5	59	9	-	2	16,2	9,2	26	19	56,5	59,6	10	8,8	114,3	107,5	286	103,9
K0661.01210Δ	M12x70	44	65	11	40	1	16,2	9,2	28	21	56,5	75,9	13,5	8,5	128,4	125,2	321,3	122

Schnellspanner horizontal

mit senkrechtem Fuß und verstellbarer Andruckspindel, Edelstahl



Werkstoff:
Edelstahl.
Griffelement Polyamid.

Ausführung:
blank.
Griffelement blau, schwarz oder rot.

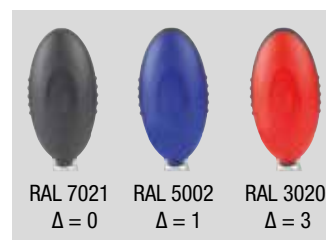
Bestellbeispiel:
K0661.105001
(Grifffarbe blau)

Bestellhinweis:
Δ An dieser Stelle die gewünschte Grifffarbe einfügen.

Hinweis:
Wartungsfreie, hochwertige Gelenkbuchsen. Nachhaltig konstanter Krafteinsatz beim Öffnen und Schließen. Optimale Stabilität wird durch den konischen Spannarm mit U-Profil erreicht.

Auf Anfrage:
weitere Grifffarben.

Zubehör:
K0106
K0384
K0390
K0392
K0667



KIPP Schnellspanner horizontal mit senkrechtem Fuß und verstellbarer Andruckspindel, Edelstahl

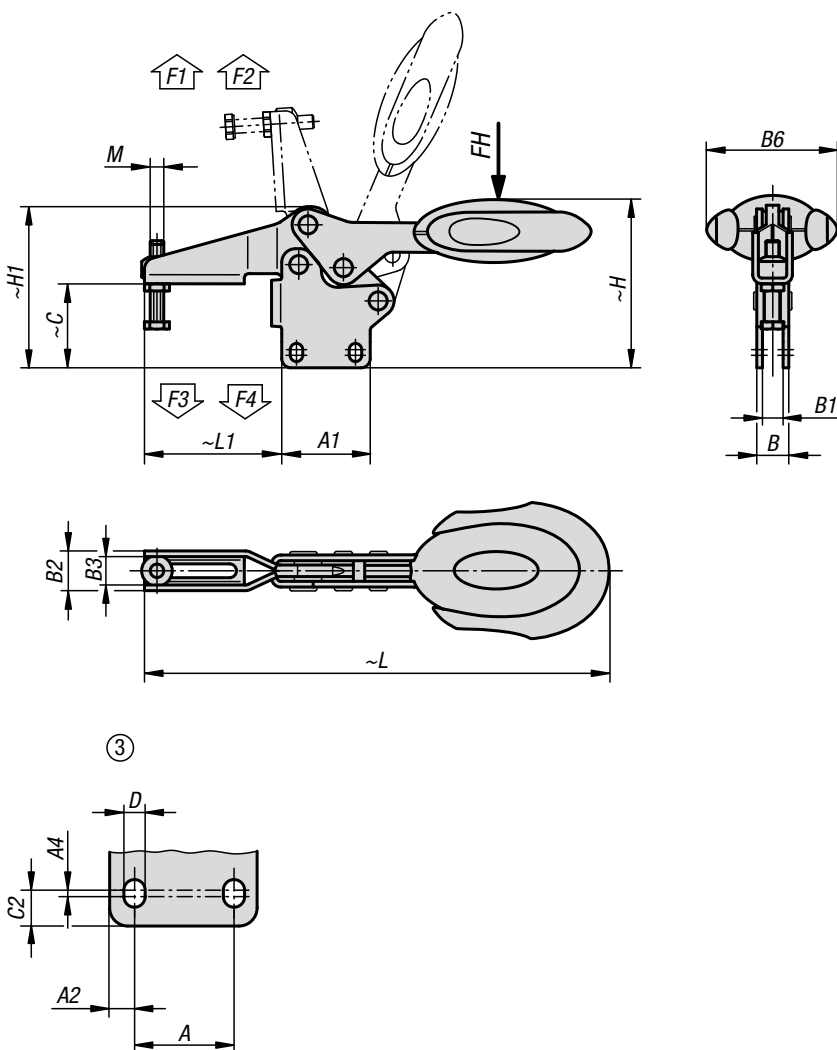
Bestellnummer	Lochbild	Öffnungswinkel Haltearm	Öffnungswinkel Griff	Handkraft FH N	Haltekraft F1 N	Haltekraft F2 N	Spannkraft F3 N	Spannkraft F4 N
K0661.10500Δ	2	86°	67°	100	650	900	550	620
K0661.10600Δ	3	86°	67°	160	1350	1900	720	1200
K0661.10800Δ	3	86°	67°	200	2000	2800	830	1400

Bestellnummer	M	A	A1	A2	A3	A4	B	B1	B2	B3	B6	C	C2	D	H	H1	L	L1
K0661.10500Δ	M5x25	18	27	4,5	13,5	-	8,1	4,1	13,2	9,2	22,5	26,2	5,2	5,5	52,2	47,9	125,7	41,8
K0661.10600Δ	M6x35	26	39	6,5	-	2,5	14,1	9,1	17,5	12,5	43,5	36,9	8	5,5	75,2	71	186,6	60,5
K0661.10800Δ	M8x45	26	44	9	-	3,5	14,1	9,1	21	16	41,5	46,5	10,5	6,2	88,2	84,3	223,1	74,9

Schnellspanner horizontal mit Sicherheitsverriegelung



mit senkrechtem Fuß und verstellbarer Andruckspindel, Edelstahl



Werkstoff:
Edelstahl.
Griffelement Polyamid.
Entriegelungsbügel TPE.

Ausführung:
blank.
Griffelement blau, schwarz oder rot.

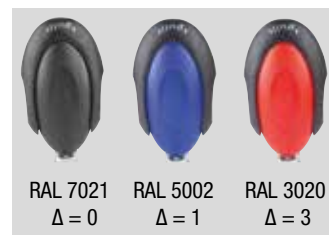
Bestellbeispiel:
K0661.106101
(Grifffarbe blau)

Bestellhinweis:
Δ An dieser Stelle die gewünschte Grifffarbe einfügen.

Hinweis:
Wartungsfreie, hochwertige Gelenkbuchsen.
Nachhaltig konstanter Kräfteinsatz beim Öffnen und Schließen. Optimale Stabilität wird durch den konischen Spannarm mit U-Profil erreicht. Inklusive innenliegender Stabverriegelung mit automatischer Sicherung.

Auf Anfrage:
weitere Grifffarben.

Zubehör:
K0106
K0384
K0390
K0392
K0667



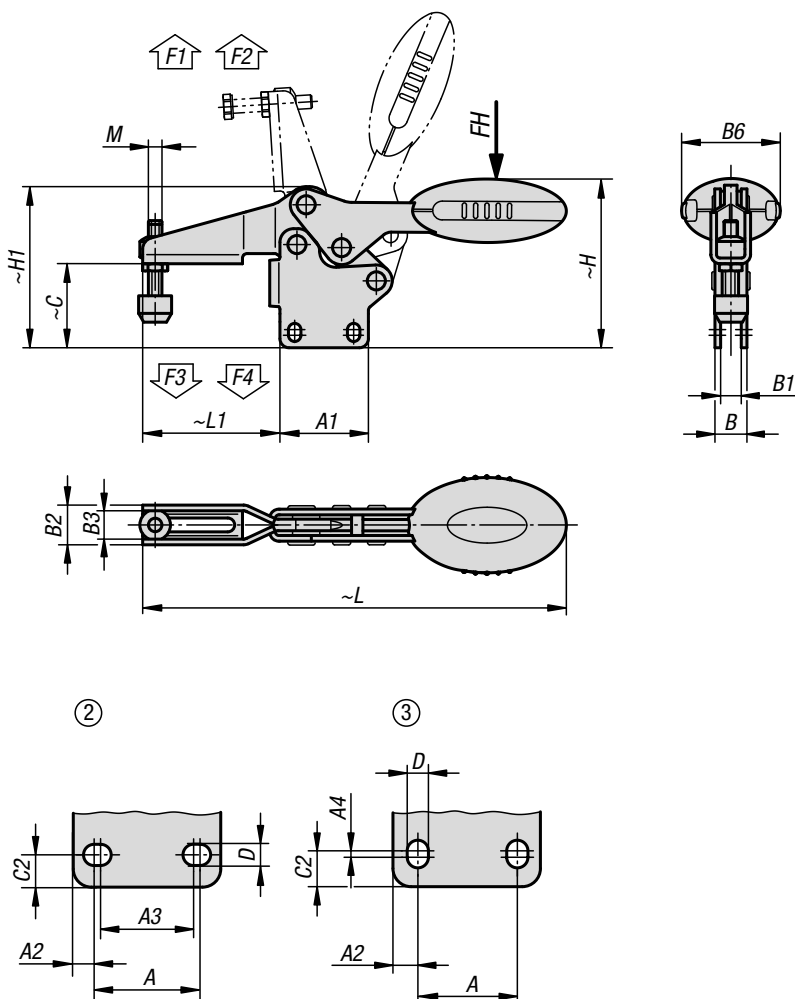
KIPP Schnellspanner horizontal mit Sicherheitsverriegelung mit senkrechtem Fuß und verstellbarer Andruckspindel, Edelstahl

Bestellnummer	Lochbild	Öffnungswinkel Haltearm	Öffnungswinkel Griff	Handkraft FH N	Haltekraft F1 N	Haltekraft F2 N	Spannkraft F3 N	Spannkraft F4 N
K0661.10610Δ	3	86°	67°	160	1350	1900	720	1200
K0661.10810Δ	3	86°	67°	200	2000	2800	830	1400

Bestellnummer	M	A	A1	A2	A4	B	B1	B2	B3	B6	C	C2	D	H	H1	L	L1
K0661.10610Δ	M6x35	26	39	6,5	2,5	14,1	9,1	17,5	12,5	53,4	36,9	8	5,5	75,2	71	193,3	60,5
K0661.10810Δ	M8x45	26	44	9	3,5	14,1	9,1	21	16	51,1	46,5	10,5	6,2	88,2	84,3	230,4	74,9

Schnellspanner antistatisch horizontal

mit senkrechtem Fuß und verstellbarer Andruckspindel



Werkstoff:

Stahl.
Griffelement Polyamid.

Ausführung:

nitrocarburisiert und schwarz oxidiert.
Griffelement graphitschwarz.

Bestellbeispiel:

K0661.005024

Hinweis:

Wartungsfreie, hochwertige Gelenkbuchsen.
Nachhaltig konstanter Kräfteinsatz beim Öffnen und Schließen.
Optimale Stabilität wird durch den konischen Spannarm mit U-Profil erreicht.

Anwendung:

Empfindliche elektrische- bzw. elektronische Bauteile, Komponenten u. Geräte (ESD-empfindliche Bauelemente) können aufgrund einer elektrostatischen Entladung in naher Umgebung (electrostatic discharge = ESD) beschädigt oder sogar zerstört werden.
Eine elektrostatische Entladung kann von Personen oder durch die Handhabung von ESD-empfindlichen Bauelementen verursacht werden (z.B. bei Fertigung, Montage, Transport, Lagerung usw.).
Um eine elektrostatische Entladung zu verhindern, sind in der Elektronikumgebung elektrisch ableitfähige Produkte gefordert, welche der DIN EN 61340-5-1 entsprechen.
Diese Produkte sind für ESD-Anwendungen bzw. ESD-Schutzzonen (EPA) gemäß DIN EN 61340-5-1 einsetzbar.

Vorteile:

- Aus einem speziellen elektrisch ableitfähigen Kunststoff gefertigt
- Zum Schutz von empfindlichen, elektrischen bzw. elektronischen Bauteilen, Komponenten und Geräte
- Schnellspanner (Kraftspanner, Kniehebelspanner) dienen als Montagevorrichtung und Haltevorrichtung
- Ergonomischer und bedienerfreundlicher Griff

Schnellspanner antistatisch horizontal

mit senkrechtem Fuß und verstellbarer Andruckspindel



Sicherheit:

Diese ESD-Produkte sind auch für Geräte, Komponenten und Schutzsysteme in explosionsgefährdeten Bereichen verwendbar.

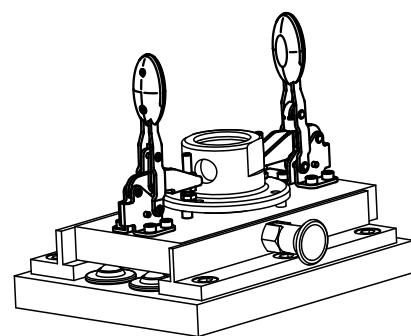
Bei Verwendung dieser ESD-Produkte wird die Erzeugung einer elektrostatischen Funkenentladung verhindert und somit die mögliche Entzündung von Gasen und Stäuben, die in geschlossenen Räumen zu einer Explosion führen können. Zum Schutz von Personen, die in explosionsgefährdeten Bereichen tätig sind, müssen Gerätehersteller u. Betreiber hierzu die ATEX-Richtlinien anwenden und erfüllen.

Diese ESD-Produkte sind bezüglich elektrischer Ableitfähigkeit vom TÜV Süd geprüft.

Zielgruppen:

Gerätehersteller, welche die ATEX-Produktrichtlinie 2014/34/EU erfüllen müssen.

Betreiber, welche die ATEX-Betriebsrichtlinie 1999/92/EG erfüllen müssen.



KIPP Schnellspanner antistatisch horizontal mit senkrechtem Fuß

Bestellnummer	Öffnungswinkel Haltearm	Öffnungswinkel Griff	Handkraft FH N	Haltekraft F1 N	Haltekraft F2 N	Spannkraft F3 N	Spannkraft F4 N
K0661.005024	86°	67°	100	650	900	550	620
K0661.006024	86°	67°	160	1350	1900	720	1200
K0661.008024	86°	67°	200	2000	2800	830	1400

Bestellnummer	Lochbild	M	A	A1	A2	A3	A4	B	B1	B2	B3	B6	C	C2	D	H	H1	L	L1
K0661.005024	2	M5x25	18	27	4,5	13,5	-	8,1	4,1	13,2	9,2	22,5	26,2	5,2	5,5	52,2	47,9	125,7	41,8
K0661.006024	3	M6x35	26	39	6,5	-	2,5	14,1	9,1	17,5	12,5	43,5	36,9	8	5,5	75,2	71	186,6	60,5
K0661.008024	3	M8x45	26	44	9	-	3,5	14,1	9,1	21	16	41,5	46,5	10,5	6,2	88,2	84,3	223,1	74,9

Schnellspanner vertikal

mit waagrechttem Fuß und verstellbarer Andruckspindel



Werkstoff:

Stahl.
Griffelement Polyamid.

Ausführung:

nitrocarburisiert und schwarz oxidiert.
Griffelement blau, schwarz oder rot.

Bestellbeispiel:

K0662.005001
(Grifffarbe blau)

Bestellhinweis:

Δ An dieser Stelle die gewünschte Grifffarbe einfügen.

Hinweis:

Wartungsfreie, hochwertige Gelenkbuchsen. Nachhaltig konstanter Kräfteinsatz beim Öffnen und Schließen. Optimale Stabilität wird durch den konischen Spannarm mit U-Profil erreicht.

Auf Anfrage:

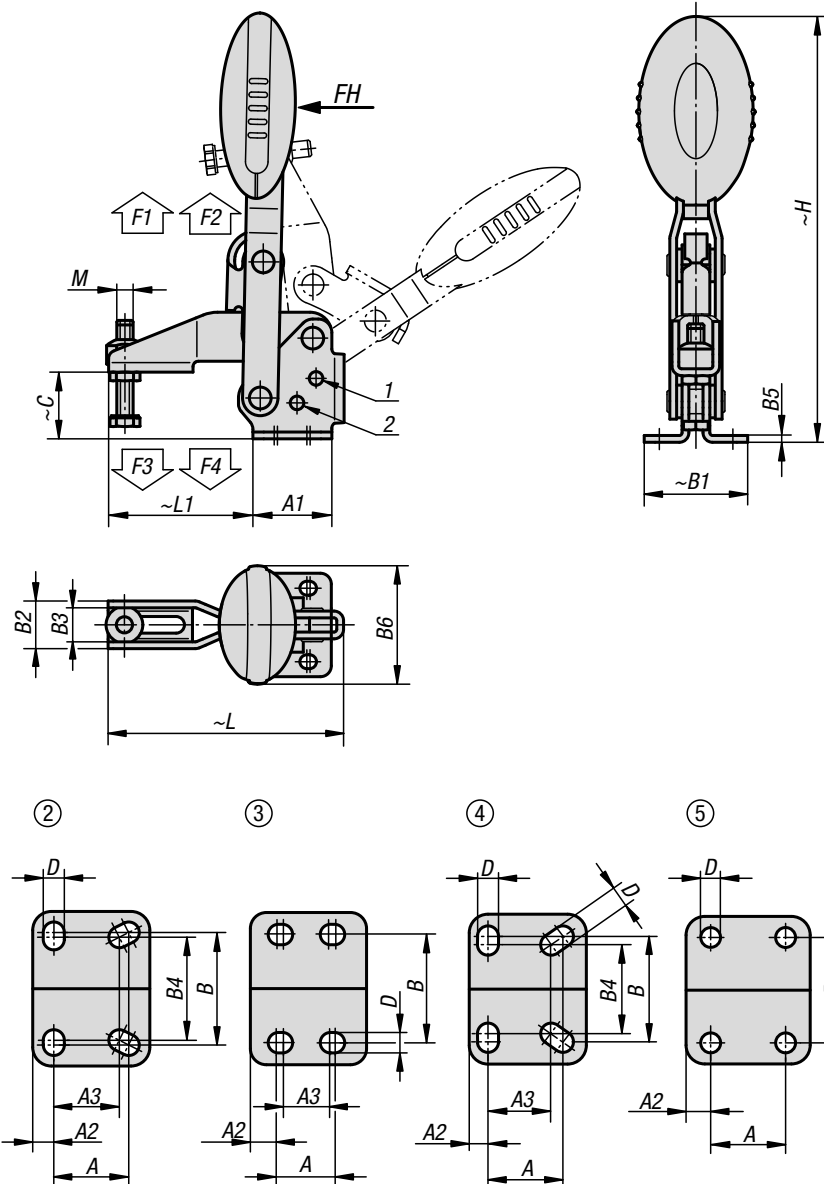
weitere Grifffarben.

Zubehör:

- K0106
- K0098
- K0383
- K0388
- K0390
- K0391
- K0392
- K0393

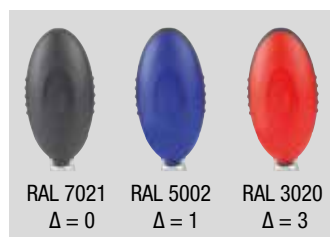
Zeichnungshinweis:

- 1) Anschlagstift Position 1
- 2) Anschlagstift Position 2

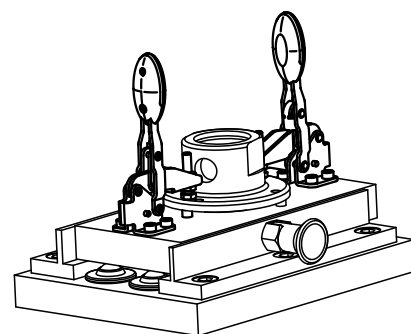


Schnellspanner vertikal

mit waagrechttem Fuß und verstellbarer Andruckspindel



RAL 7021 $\Delta = 0$ RAL 5002 $\Delta = 1$ RAL 3020 $\Delta = 3$



KIPP Schnellspanner vertikal mit waagrechttem Fuß und verstellbarer Andruckspindel

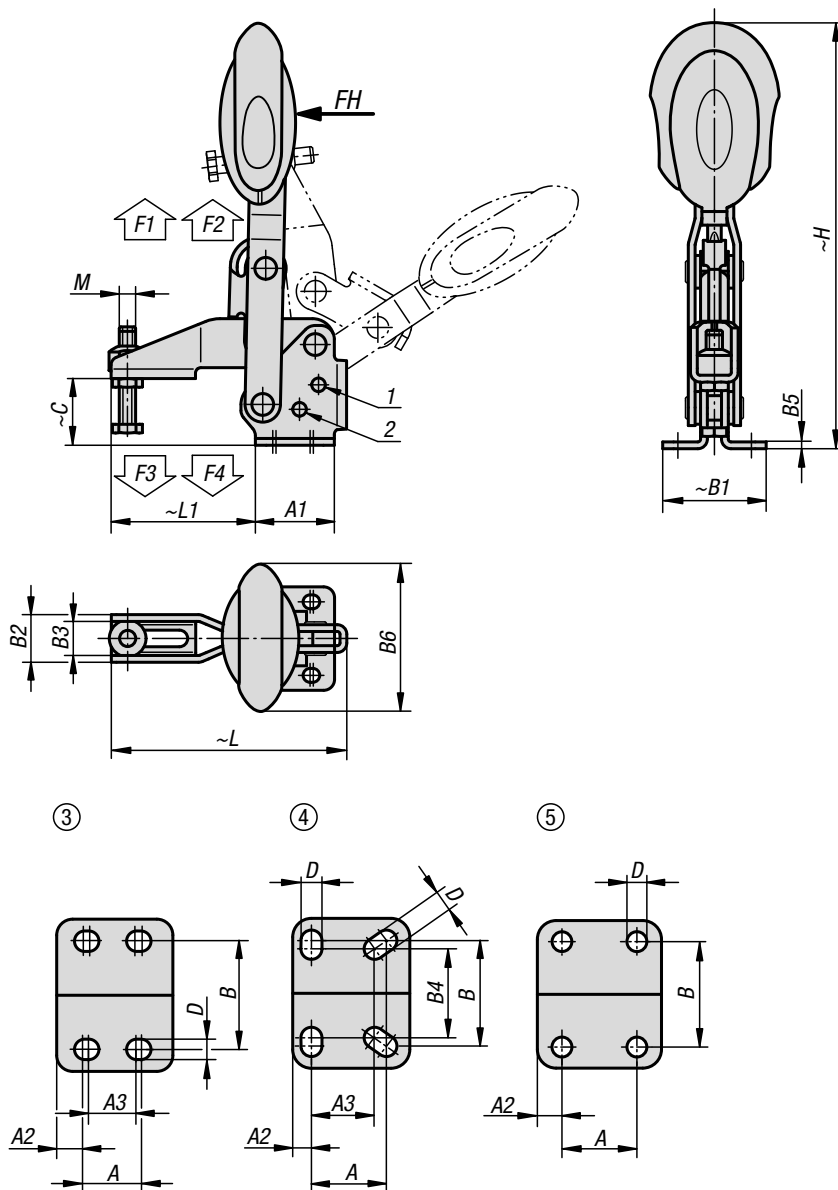
Bestellnummer	Öffnungswinkel Haltearm Position 1	Öffnungswinkel Haltearm Position 2	Öffnungswinkel Haltearm ohne Anschlag	Öffnungswinkel Griff Position 1	Öffnungswinkel Griff Position 2	Öffnungswinkel Griff ohne Anschlag
K0662.00500Δ	100°	-	147°	64°	-	83°
K0662.00600Δ	56°	83°	152°	46°	56°	83°
K0662.00800Δ	13°	93°	158°	26°	61°	86°
K0662.01000Δ	6°	97°	176°	19°	59°	91°
K0662.01200Δ	11°	88°	164°	24°	60°	91°

Bestellnummer	Handkraft FH N	Haltekraft F1 N	Haltekraft F2 N	Spannkraft F3 N	Spannkraft F4 N	Bestellnummer Befestigungswinkel
K0662.00500Δ	100	750	1050	620	750	K0098.02
K0662.00600Δ	160	1350	1650	920	1050	K0098.02
K0662.00800Δ	190	2000	2800	940	1350	K0098.04
K0662.01000Δ	250	2500	4500	1500	2800	K0098.06
K0662.01200Δ	280	3000	5500	1400	2800	K0098.06

Bestellnummer	Lochbild	M	A	A1	A2	A3	B	B1	B2	B3	B4	B5	B6	C	D	H	L	L1
K0662.00500Δ	2	M5x25	16	25	4,5	14	24	33	13,2	9,2	22	2	22,5	18	4,5	107,4	65,6	35
K0662.00600Δ	3	M6x35	14	29	7	12	27	38	17,5	12,5	-	2,5	43,5	24,9	5,5	156,3	86,5	53
K0662.00800Δ	3	M8x45	21	39	9	19	32	45	20,6	15,6	-	2,5	41,5	32,7	6,8	184,2	107	62
K0662.01000Δ	4	M10x55	32	50	8	27	45	64	25,5	18,5	38	3,5	47	38,7	9	223,9	153	95
K0662.01200Δ	5	M12x70	32	53	10,5	-	45	63	28	21	-	3,5	47	46,7	8,8	242,4	173,5	113,5

Schnellspanner vertikal mit Sicherheitsverriegelung

mit waagrechttem Fuß und verstellbarer Andruckspindel



Werkstoff:

Stahl.
Griffelement Polyamid.
Entriegelungsbügel TPE.

Ausführung:

nitrocarburiert und schwarz oxidiert.
Griffelement blau, schwarz oder rot.

Bestellbeispiel:

K0662.006101
(Grifffarbe blau)

Bestellhinweis:

△ An dieser Stelle die gewünschte Grifffarbe einfügen.

Hinweis:

Wartungsfreie, hochwertige Gelenkbuchsen.
Nachhaltig konstanter Kräfteinsatz beim Öffnen
und Schließen. Optimale Stabilität wird durch den
konischen Spannarm mit U-Profil erreicht. Inklusive
innenliegender Stabverriegelung mit automatischer
Sicherung.

Auf Anfrage:

weitere Grifffarben.

Zubehör:

K0106
K0098
K0383
K0388
K0390
K0391
K0392
K0393

Zeichnungshinweis:

1) Anschlagstift Position 1
2) Anschlagstift Position 2

Schnellspanner vertikal mit Sicherheitsverriegelung

mit waagrechtem Fuß und verstellbarer Andruckspindel



RAL 7021 $\Delta = 0$ RAL 5002 $\Delta = 1$ RAL 3020 $\Delta = 3$

KIPP Schnellspanner vertikal mit Sicherheitsverriegelung mit waagrechtem Fuß und verstellbarer Andruckspindel

Bestellnummer	Öffnungswinkel Haltearm Position 1	Öffnungswinkel Haltearm Position 2	Öffnungswinkel Haltearm ohne Anschlag	Öffnungswinkel Griff Position 1	Öffnungswinkel Griff Position 2	Öffnungswinkel Griff ohne Anschlag
K0662.00610Δ	56°	83°	152°	46°	56°	83°
K0662.00810Δ	13°	93°	158°	26°	61°	86°
K0662.01010Δ	6°	97°	176°	19°	59°	91°
K0662.01210Δ	11°	88°	164°	24°	60°	91°

Bestellnummer	Handkraft FH N	Haltekraft F1 N	Haltekraft F2 N	Spannkraft F3 N	Spannkraft F4 N	Bestellnummer Befestigungswinkel
K0662.00610Δ	160	1350	1650	920	1050	K0098.02
K0662.00810Δ	190	2000	2800	940	1350	K0098.04
K0662.01010Δ	250	2500	4500	1500	2800	K0098.06
K0662.01210Δ	280	3000	5500	1400	2800	K0098.06

Bestellnummer	Lochbild	M	A	A1	A2	A3	B	B1	B2	B3	B4	B5	B6	C	D	H	L	L1
K0662.00610Δ	3	M6x35	14	29	7	12	27	38	17,5	12,5	-	2,5	53,4	24,9	5,5	163	86,5	53
K0662.00810Δ	3	M8x45	21	39	9	19	32	45	20,6	15,6	-	2,5	51,1	32,7	6,8	191,4	107	62
K0662.01010Δ	4	M10x55	32	50	8	27	45	64	25,5	18,5	38	3,5	56,5	38,7	9	230,5	153	95
K0662.01210Δ	5	M12x70	32	53	10,5	-	45	63	28	21	-	3,5	56,5	46,7	8,8	249,1	173,5	113,5

Schnellspanner vertikal

mit waagrechttem Fuß und verstellbarer Andruckspindel, Edelstahl



Werkstoff:

Edelstahl.
Griffelement Polyamid.

Ausführung:

blank.
Griffelement blau, schwarz oder rot.

Bestellbeispiel:

K0662.105001
(Grifffarbe blau)

Bestellhinweis:

Δ An dieser Stelle die gewünschte Grifffarbe einfügen.

Hinweis:

Wartungsfreie, hochwertige Gelenkbuchsen.
Nachhaltig konstanter Kräfteinsatz beim Öffnen und Schließen. Optimale Stabilität wird durch den konischen Spannarm mit U-Profil erreicht.

Auf Anfrage:

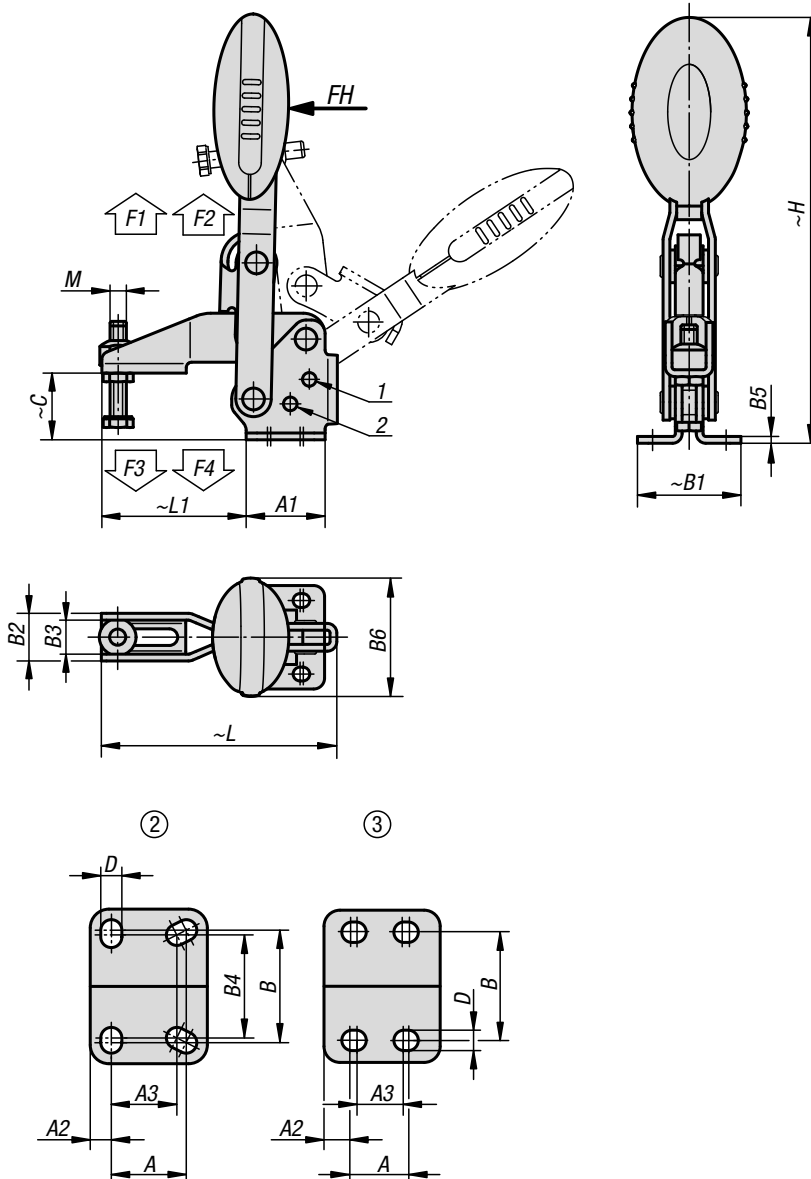
weitere Grifffarben.

Zubehör:

K0106
K0384
K0390
K0392
K0667

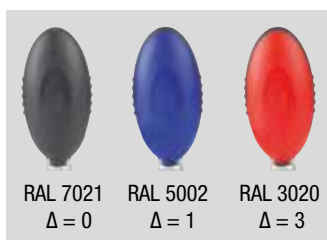
Zeichnungshinweis:

1) Anschlagstift Position 1
2) Anschlagstift Position 2

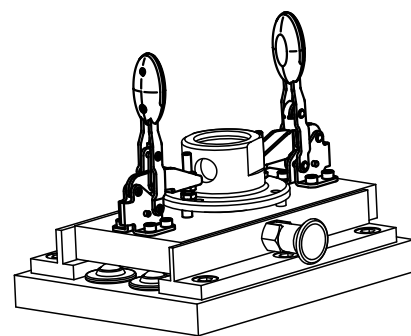


Schnellspanner vertikal

mit waagrechttem Fuß und verstellbarer Andruckspindel, Edelstahl



RAL 7021 $\Delta = 0$ RAL 5002 $\Delta = 1$ RAL 3020 $\Delta = 3$



KIPP Schnellspanner vertikal mit waagrechttem Fuß und verstellbarer Andruckspindel, Edelstahl

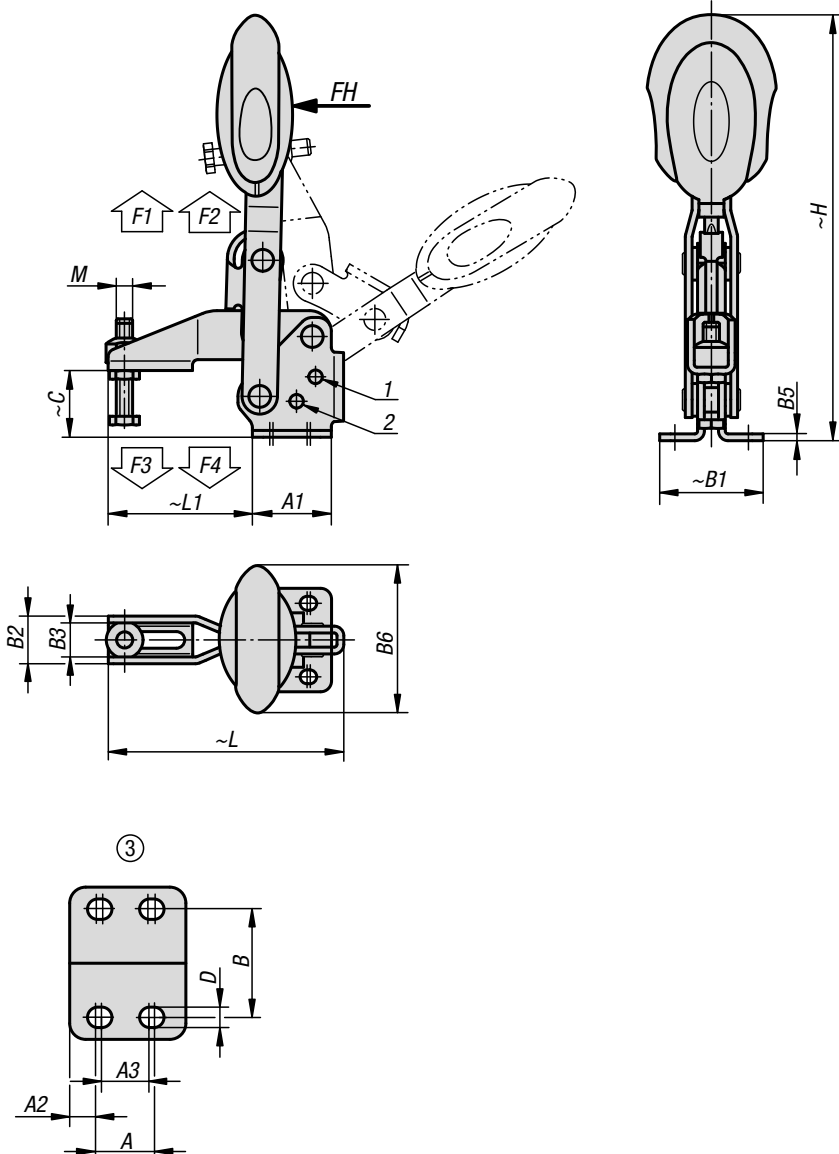
Bestellnummer	Öffnungswinkel Haltearm Position 1	Öffnungswinkel Haltearm Position 2	Öffnungswinkel Haltearm ohne Anschlag	Öffnungswinkel Griff Position 1	Öffnungswinkel Griff Position 2	Öffnungswinkel Griff ohne Anschlag
K0662.10500Δ	100°	-	147°	64°	-	83°
K0662.10600Δ	56°	83°	152°	46°	56°	83°
K0662.10800Δ	13°	93°	158°	26°	61°	86°

Bestellnummer	Handkraft FH N	Haltekraft F1 N	Haltekraft F2 N	Spannkraft F3 N	Spannkraft F4 N
K0662.10500Δ	100	750	1050	620	750
K0662.10600Δ	160	1350	1650	920	1050
K0662.10800Δ	190	2000	2800	940	1350

Bestellnummer	Lochbild	M	A	A1	A2	A3	B	B1	B2	B3	B4	B5	B6	C	D	H	L	L1
K0662.10500Δ	2	M5x25	16	25	4,5	14	24	33	13,2	9,2	22	2	22,5	18	4,5	107,4	65,6	35
K0662.10600Δ	3	M6x35	14	29	7	12	27	38	17,5	12,5	-	2,5	43,5	24,9	5,5	156,3	86,5	53
K0662.10800Δ	3	M8x45	21	39	9	19	32	45	20,6	15,6	-	2,5	41,5	32,7	6,8	184,2	107	62

Schnellspanner vertikal mit Sicherheitsverriegelung

mit waagrechttem Fuß und verstellbarer Andruckspindel, Edelstahl



Werkstoff:

Edelstahl.
Griffelement Polyamid.
Entriegelungsbügel TPE.

Ausführung:

blank.
Griffelement blau, schwarz oder rot.

Bestellbeispiel:

K0662.106101
(Grifffarbe blau)

Bestellhinweis:

Δ An dieser Stelle die gewünschte Grifffarbe einfügen.

Hinweis:

Wartungsfreie, hochwertige Gelenkbuchsen.
Nachhaltig konstanter Kräfteinsatz beim Öffnen
und Schließen. Optimale Stabilität wird durch den
konischen Spannarm mit U-Profil erreicht. Inklusive
innenliegender Stabverriegelung mit automatischer
Sicherung.

Auf Anfrage:

weitere Grifffarben.

Zubehör:

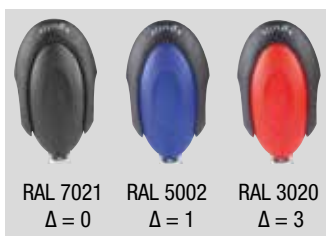
K0106
K0384
K0390
K0392
K0667

Zeichnungshinweis:

1) Anschlagstift Position 1
2) Anschlagstift Position 2

Schnellspanner vertikal mit Sicherheitsverriegelung

mit waagrechtem Fuß und verstellbarer Andruckspindel, Edelstahl



RAL 7021 $\Delta = 0$ RAL 5002 $\Delta = 1$ RAL 3020 $\Delta = 3$

KIPP Schnellspanner vertikal mit Sicherheitsverriegelung mit waagrechtem Fuß und verstellbarer Andruckspindel, Edelstahl

Bestellnummer	Öffnungswinkel Haltearm Position 1	Öffnungswinkel Haltearm Position 2	Öffnungswinkel Haltearm ohne Anschlag	Öffnungswinkel Griff Position 1	Öffnungswinkel Griff Position 2	Öffnungswinkel Griff ohne Anschlag
K0662.10610Δ	56°	83°	152°	46°	56°	83°
K0662.10810Δ	13°	93°	158°	26°	61°	86°

Bestellnummer	Handkraft FH N	Haltekraft F1 N	Haltekraft F2 N	Spannkraft F3 N	Spannkraft F4 N
K0662.10610Δ	160	1350	1650	920	1050
K0662.10810Δ	190	2000	2800	940	1350

Bestellnummer	Lochbild	M	A	A1	A2	A3	B	B1	B2	B3	B5	B6	C	D	H	L	L1
K0662.10610Δ	3	M6x35	14	29	7	12	27	38	17,5	12,5	2,5	53,4	24,9	5,5	163	86,5	53
K0662.10810Δ	3	M8x45	21	39	9	19	32	45	20,6	15,6	2,5	51,1	32,7	6,8	191,4	107	62

Schnellspanner antistatisch vertikal

mit waagrechttem Fuß und verstellbarer Andruckspindel



Werkstoff:

Stahl.
Griffelement Polyamid.

Ausführung:

nitrocarburisiert und schwarz oxidiert.
Griffelement graphitschwarz.

Bestellbeispiel:

K0662.005024

Hinweis:

Wartungsfreie, hochwertige Gelenkbuchsen.
Nachhaltig konstanter Kräfteinsatz beim Öffnen und Schließen.
Optimale Stabilität wird durch den konischen Spannarm mit U-Profil erreicht.

Anwendung:

Empfindliche elektrische- bzw. elektronische Bauteile, Komponenten u. Geräte (ESD-empfindliche Bauelemente) können aufgrund einer elektrostatischen Entladung in naher Umgebung (electrostatic discharge = ESD) beschädigt oder sogar zerstört werden.

Eine elektrostatische Entladung kann von Personen oder durch die Handhabung von ESD-empfindlichen Bauelementen verursacht werden (z.B. bei Fertigung, Montage, Transport, Lagerung usw.).

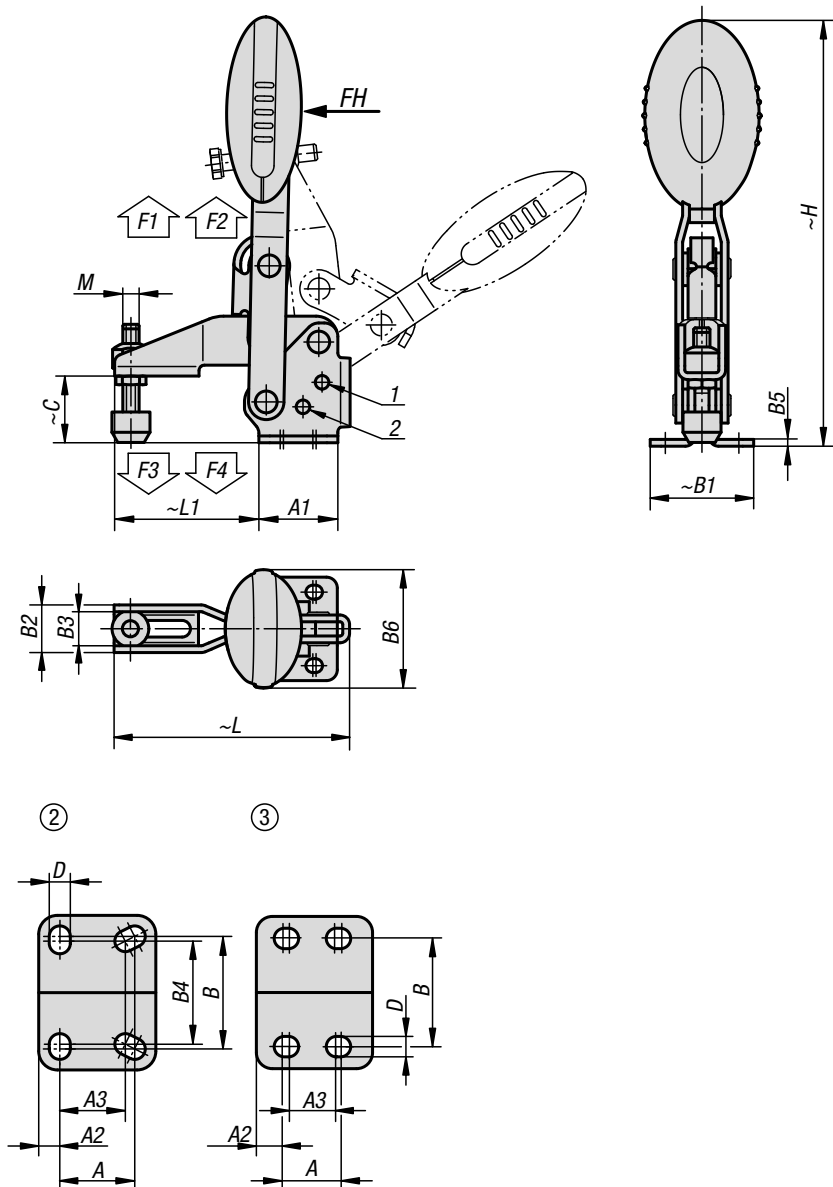
Um eine elektrostatische Entladung zu verhindern, sind in der Elektronikumgebung elektrisch ableitfähige Produkte gefordert, welche der DIN EN 61340-5-1 entsprechen. Diese Produkte sind für ESD-Anwendungen bzw. ESD-Schutzzonen (EPA) gemäß DIN EN 61340-5-1 einsetzbar.

Vorteile:

- Aus einem speziellen elektrisch ableitfähigen Kunststoff gefertigt
- Zum Schutz von empfindlichen, elektrischen bzw. elektronischen Bauteilen, Komponenten und Geräte
- Schnellspanner (Kraftspanner, Kniehebelspanner) dienen als Montagevorrichtung und Haltevorrichtung
- Ergonomischer und bedienerfreundlicher Griff

Zubehör:

K0098



Schnellspanner antistatisch vertikal

mit waagrechtem Fuß und verstellbarer Andruckspindel



Sicherheit:

Diese ESD-Produkte sind auch für Geräte, Komponenten und Schutzsysteme in explosionsgefährdeten Bereichen verwendbar.

Bei Verwendung dieser ESD-Produkte wird die Erzeugung einer elektrostatischen Funkenentladung verhindert und somit die mögliche Entzündung von Gasen und Stäuben, die in geschlossenen Räumen zu einer Explosion führen können.

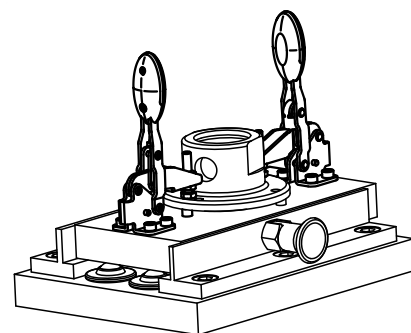
Zum Schutz von Personen, die in explosionsgefährdeten Bereichen tätig sind, müssen Gerätehersteller u. Betreiber hierzu die ATEX-Richtlinien anwenden und erfüllen.

Diese ESD-Produkte sind bezüglich elektrischer Ableitfähigkeit vom TÜV Süd geprüft.

Zielgruppen:

Gerätehersteller, welche die ATEX-Produktrichtlinie 2014/34/EU erfüllen müssen.

Betreiber, welche die ATEX-Betriebsrichtlinie 1999/92/EG erfüllen müssen.



KIPP Schnellspanner antistatisch vertikal mit waagrechtem Fuß

Bestellnummer	Öffnungswinkel Haltearm Position 1	Öffnungswinkel Haltearm Position 2	Öffnungswinkel Haltearm ohne Anschlag	Öffnungswinkel Griff Position 1	Öffnungswinkel Griff Position 2	Öffnungswinkel Griff ohne Anschlag
K0662.005024	100°	-	147°	64°	-	83°
K0662.006024	56°	83°	152°	46°	56°	83°
K0662.008024	13°	93°	158°	26°	61°	86°

Bestellnummer	Handkraft FH N	Haltekraft F1 N	Haltekraft F2 N	Spannkraft F3 N	Spannkraft F4 N	Bestellnummer Befestigungswinkel
K0662.005024	100	750	1050	620	750	K0098.02
K0662.006024	160	1350	1650	920	1050	K0098.04
K0662.008024	190	2000	2800	940	1350	K0098.04

Bestellnummer	Lochbild	M	A	A1	A2	A3	B	B1	B2	B3	B4	B5	B6	C	D	H	L	L1
K0662.005024	2	M5x25	16	25	4,5	14	24	33	13,2	9,2	22	2	22,5	18	4,5	107,4	65,6	35
K0662.006024	3	M6x35	14	29	7	12	27	38	17,5	12,5	-	2,5	43,5	24,9	5,5	156,3	86,5	53
K0662.008024	3	M8x45	21	39	9	19	32	45	20,6	15,6	-	2,5	41,5	32,7	6,8	184,2	107	62

Schnellspanner vertikal

mit senkrechtem Fuß und verstellbarer Andruckspindel



Werkstoff:

Stahl.
Griffelement Polyamid.

Ausführung:

nitrocarburisiert und schwarz oxidiert.
Griffelement blau, schwarz oder rot.

Bestellbeispiel:

K0663.005001
(Grifffarbe blau)

Bestellhinweis:

Δ An dieser Stelle die gewünschte Grifffarbe einfügen.

Hinweis:

Wartungsfreie, hochwertige Gelenkbuchsen. Nachhaltig konstanter Kräfteinsatz beim Öffnen und Schließen. Optimale Stabilität wird durch den konischen Spannarm mit U-Profil erreicht.

Auf Anfrage:

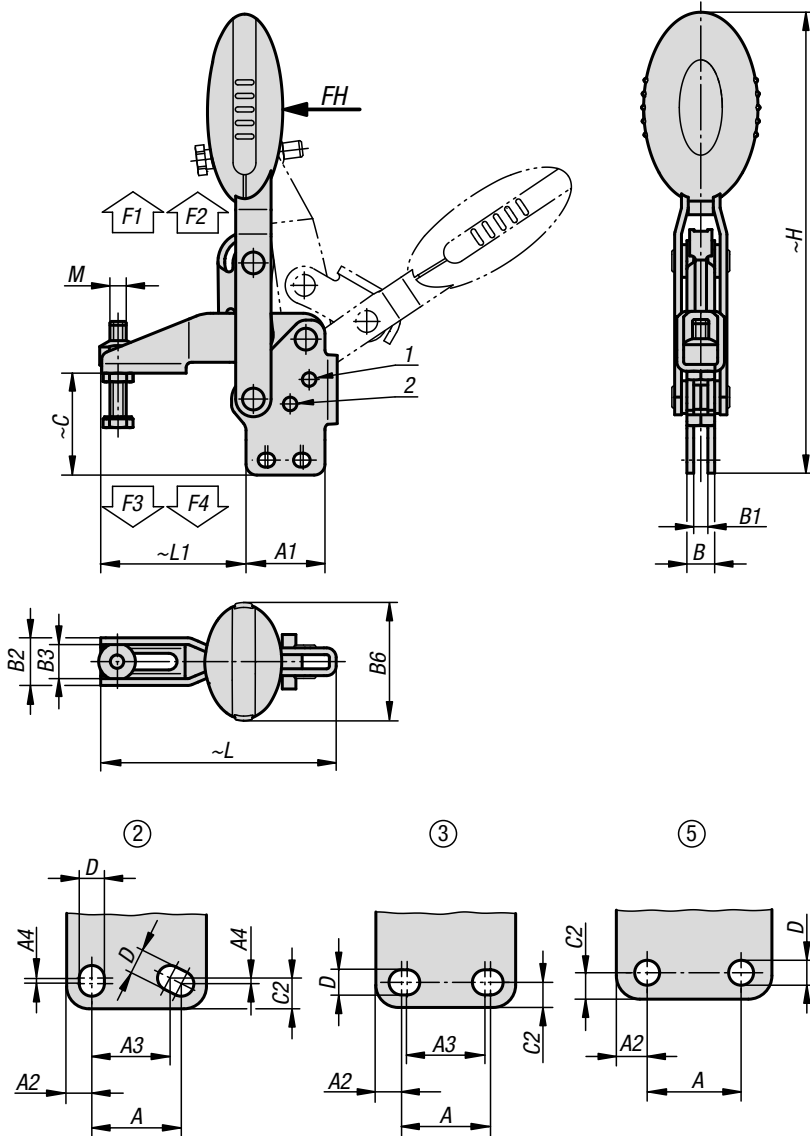
weitere Grifffarben.

Zubehör:

- K0106
- K0383
- K0388
- K0390
- K0391
- K0392
- K0393

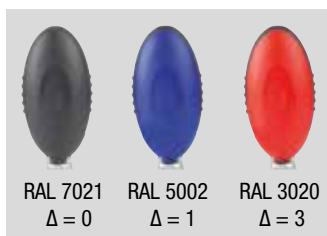
Zeichnungshinweis:

- 1) Anschlagstift Position 1
- 2) Anschlagstift Position 2

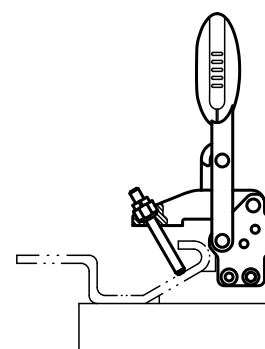


Schnellspanner vertikal

mit senkrechtem Fuß und verstellbarer Andruckspindel



RAL 7021 $\Delta = 0$ RAL 5002 $\Delta = 1$ RAL 3020 $\Delta = 3$



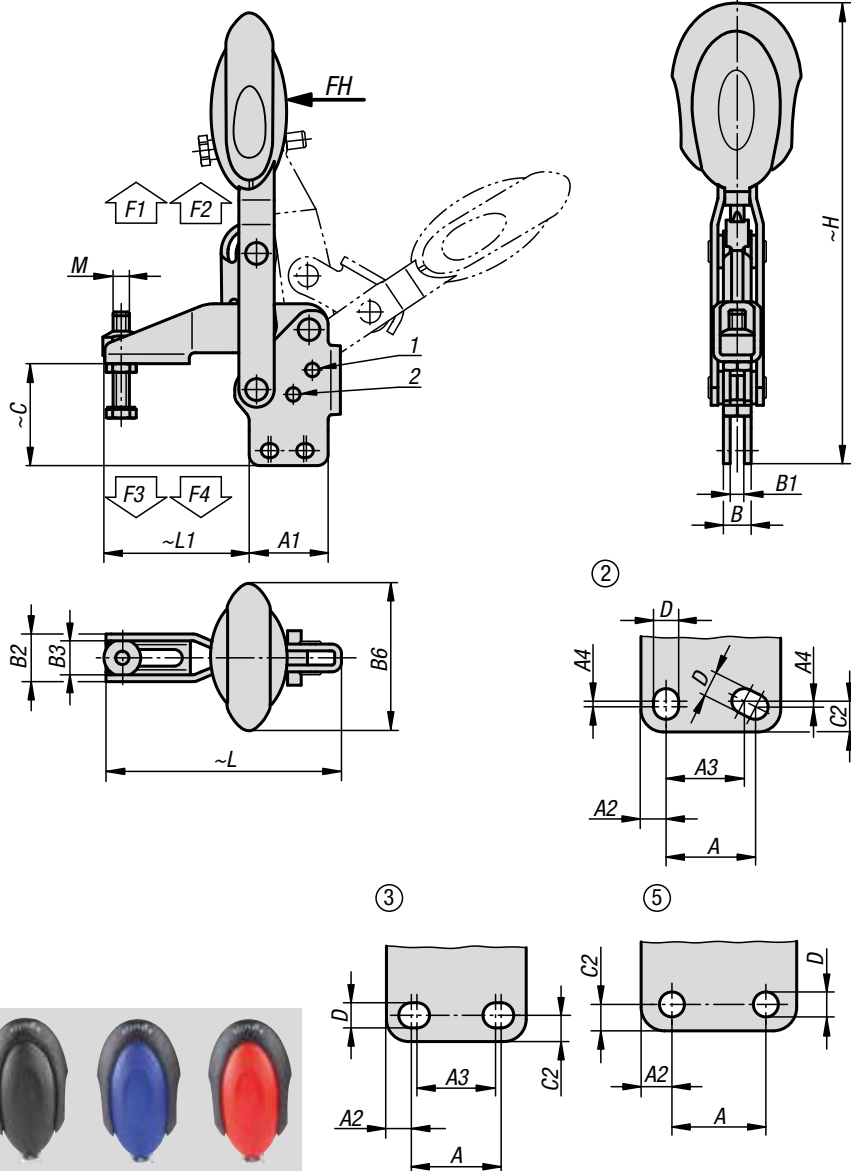
KIPP Schnellspanner vertikal mit senkrechtem Fuß und verstellbarer Andruckspindel

Bestellnummer	Öffnungswinkel Haltearm Position 1	Öffnungswinkel Haltearm Position 2	Öffnungswinkel Haltearm ohne Anschlag	Öffnungswinkel Griff Position 1	Öffnungswinkel Griff Position 2	Handkraft FH N	Haltekraft F1 N	Haltekraft F2 N	Spannkraft F3 N	Spannkraft F4 N
K0663.00500Δ	100°	-	129°	64°	-	100	750	1050	620	750
K0663.00600Δ	56°	83°	141°	46°	56°	160	1350	1650	920	1050
K0663.00800Δ	13°	93°	158°	26°	61°	190	2000	2800	940	1350
K0663.01000Δ	6°	97°	176°	19°	59°	250	2500	4500	1500	2800
K0663.01200Δ	11°	88°	164°	24°	60°	280	3000	5500	1400	2800

Bestellnummer	Lochbild	M	A	A1	A2	A3	A4	B	B1	B2	B3	B6	C	C2	D	H	L	L1
K0663.00500Δ	2	M5x25	16	25	4,5	14	1	8,1	4,1	13,2	9,2	22,5	29,8	5,5	4,5	119,2	65,6	35
K0663.00600Δ	3	M6x35	14	29	7	12	-	10,2	5,2	17,5	12,5	43,5	37,6	5,5	5,5	169	86,5	53
K0663.00800Δ	3	M8x45	21	39	9	19	-	10,2	5,2	20,6	15,6	41,5	49	6,5	6,8	200,4	107	62
K0663.01000Δ	2	M10x55	32	50	8	27	3,5	14,1	7,1	25,5	18,5	47	62,3	13	9	247,4	153	95
K0663.01200Δ	5	M12x70	32	53	10,5	-	-	14,1	7,1	28	21	47	69,8	9	8,8	265,5	173,5	113,5

Schnellspanner vertikal mit Sicherheitsverriegelung

mit senkrechtem Fuß und verstellbarer Andruckspindel



Werkstoff:
Stahl.
Griffelement Polyamid.
Entriegelungsbügel TPE.

Ausführung:
nitrocarburisiert und schwarz oxidiert.
Griffelement blau, schwarz oder rot.

Bestellbeispiel:
K0663.006101 (Grifffarbe blau)

Bestellhinweis:
Δ An dieser Stelle die gewünschte Grifffarbe eingeben.

Hinweis:
Wartungsfreie, hochwertige Gelenkbuchsen.
Nachhaltig konstanter Kräfteinsatz beim Öffnen und Schließen. Optimale Stabilität wird durch den konischen Spannarm mit U-Profil erreicht.
Inklusive innenliegender Stabverriegelung mit automatischer Sicherung.

Auf Anfrage:
weitere Grifffarben.

Zubehör:
K0106
K0383
K0388
K0390
K0391
K0392
K0393

Zeichnungshinweis:
1) Anschlagstift Position 1
2) Anschlagstift Position 2

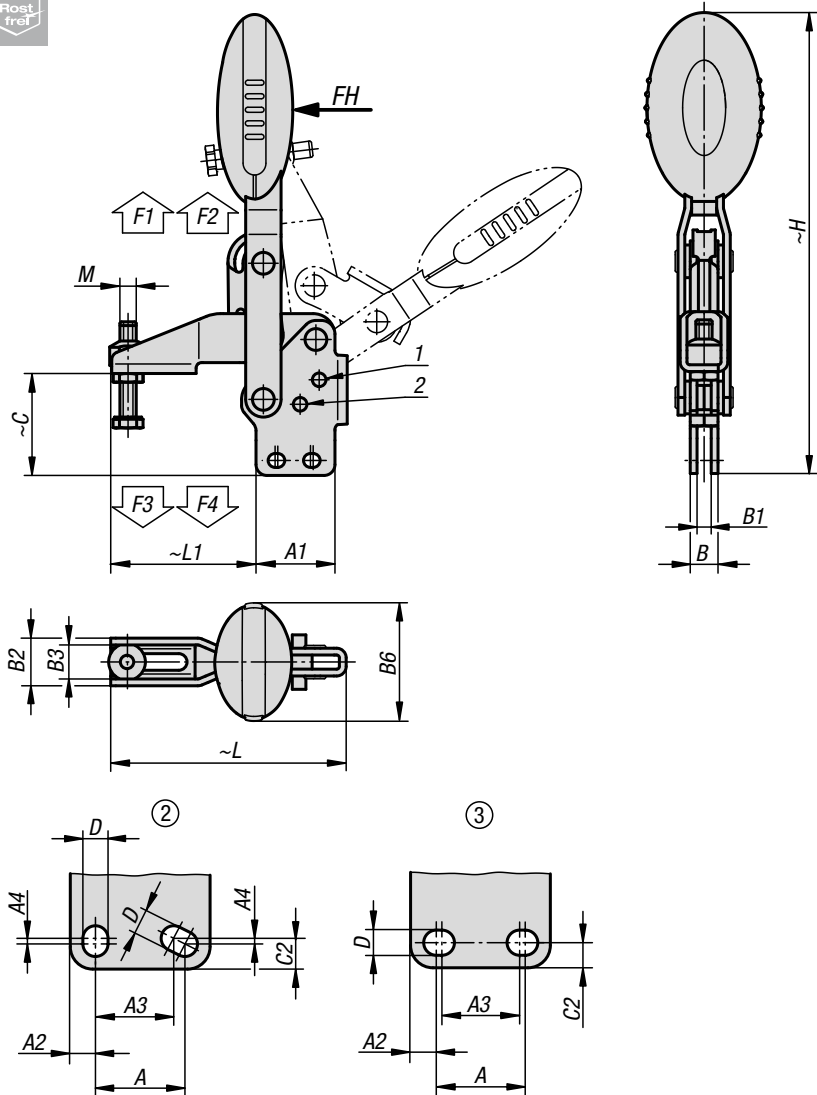
KIPP Schnellspanner vertikal mit Sicherheitsverriegelung, mit senkrechtem Fuß und verstellbarer Andruckspindel

Bestellnummer	Öffnungswinkel Haltearm Position 1	Öffnungswinkel Haltearm Position 2	Öffnungswinkel Haltearm ohne Anschlag	Öffnungswinkel Griff Position 1	Öffnungswinkel Griff Position 2	Handkraft FH	Haltekraft F1	Haltekraft F2	Spannkraft F3	Spannkraft F4
K0663.00610Δ	56°	83°	141°	46°	56°	160	1350	1650	920	1050
K0663.00810Δ	13°	93°	158°	26°	61°	190	2000	2800	940	1350
K0663.01010Δ	6°	97°	176°	19°	59°	250	2500	4500	1500	2800
K0663.01210Δ	11°	88°	164°	24°	60°	280	3000	5500	1400	2800

Bestellnummer	Lochbild	M	A	A1	A2	A3	A4	B	B1	B2	B3	B6	C	C2	D	H	L	L1
K0663.00610Δ	3	M6x35	14	29	7	12	-	10,2	5,2	17,5	12,5	53,4	37,6	5,5	5,5	175,7	86,5	53
K0663.00810Δ	3	M8x45	21	39	9	19	-	10,2	5,2	20,6	15,6	51,1	49	6,5	6,8	207,6	107	62
K0663.01010Δ	2	M10x55	32	50	8	27	3,5	14,1	7,1	25,5	18,5	56,5	62,3	13	9	254	153	95
K0663.01210Δ	5	M12x70	32	53	10,5	-	-	14,1	7,1	28	21	56,5	69,8	9	8,8	272,1	173,5	113,5

Schnellspanner vertikal

mit senkrechtem Fuß und verstellbarer Andruckspindel, Edelstahl



Werkstoff:
Edelstahl.
Griffelement Polyamid.

Ausführung:
blank.
Griffelement blau, schwarz oder rot.

Bestellbeispiel:
K0663.105001 (Grifffarbe blau)

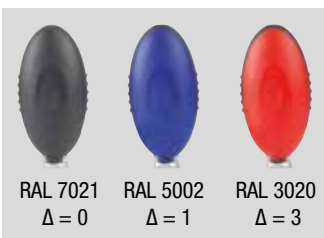
Bestellhinweis:
Δ An dieser Stelle die gewünschte Grifffarbe einfügen.

Hinweis:
Wartungsfreie, hochwertige Gelenkbuchsen. Nachhaltig konstanter Krafteinsatz beim Öffnen und Schließen. Optimale Stabilität wird durch den konischen Spannarm mit U-Profil erreicht.

Auf Anfrage:
weitere Grifffarben.

Zubehör:
K0106
K0384
K0390
K0392
K0667

Zeichnungshinweis:
1) Anschlagstift Position 1
2) Anschlagstift Position 2



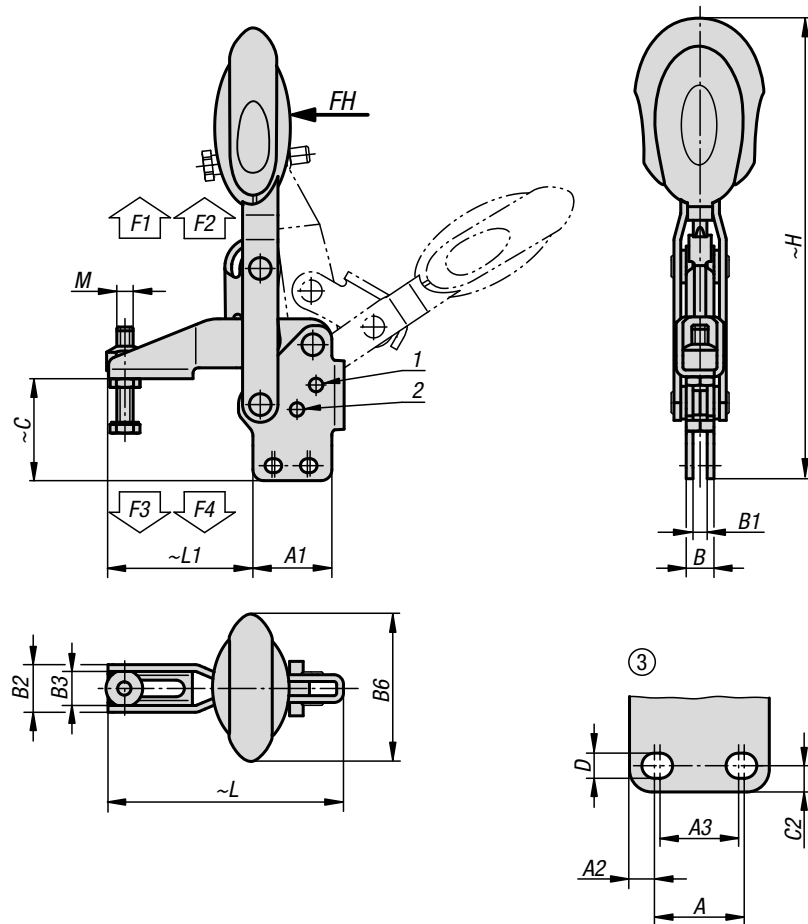
KIPP Schnellspanner vertikal mit senkrechtem Fuß und verstellbarer Andruckspindel, Edelstahl

Bestellnummer	Öffnungswinkel Haltearm Position 1	Öffnungswinkel Haltearm Position 2	Öffnungswinkel Haltearm ohne Anschlag	Öffnungswinkel Griff Position 1	Öffnungswinkel Griff Position 2	Handkraft FH N	Haltekraft F1 N	Haltekraft F2 N	Spannkraft F3 N	Spannkraft F4 N
K0663.10500Δ	100°	-	129°	64°	-	100	750	1050	620	750
K0663.10600Δ	56°	83°	141°	46°	56°	160	1350	1650	920	1050
K0663.10800Δ	13°	93°	158°	26°	61°	190	2000	2800	940	1350

Bestellnummer	Lochbild	M	A	A1	A2	A3	A4	B	B1	B2	B3	B6	C	C2	D	H	L	L1
K0663.10500Δ	2	M5x25	16	25	4,5	14	1	8,1	4,1	13,2	9,2	22,5	29,8	5,5	4,5	119,2	65,6	35
K0663.10600Δ	3	M6x35	14	29	7	12	-	10,2	5,2	17,5	12,5	43,5	37,6	5,5	5,5	169	86,5	53
K0663.10800Δ	3	M8x45	21	39	9	19	-	10,2	5,2	20,6	15,6	41,5	49	6,5	6,8	200,4	107	62

Schnellspanner vertikal mit Sicherheitsverriegelung

mit senkrechtem Fuß und verstellbarer Andruckspindel, Edelstahl



Werkstoff:

Edelstahl.
Griffelement Polyamid.
Entriegelungsbügel TPE.

Ausführung:

blank.
Griffelement blau, schwarz oder rot.

Bestellbeispiel:

K0663.106101
(Grifffarbe blau)

Bestellhinweis:

Δ An dieser Stelle die gewünschte Grifffarbe einfügen.

Hinweis:

Wartungsfreie, hochwertige Gelenkbuchsen.
Nachhaltig konstanter Kräfteinsatz beim Öffnen und Schließen. Optimale Stabilität wird durch den konischen Spannarm mit U-Profil erreicht. Inklusive innenliegender Stabverriegelung mit automatischer Sicherung.

Auf Anfrage:

weitere Grifffarben.

Zubehör:

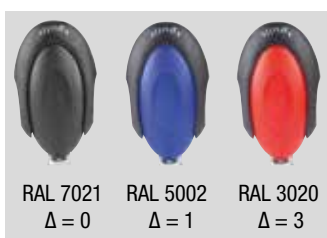
K0106
K0384
K0390
K0392
K0667

Zeichnungshinweis:

- 1) Anschlagstift Position 1
- 2) Anschlagstift Position 2

Schnellspanner vertikal mit Sicherheitsverriegelung

mit senkrechtem Fuß und verstellbarer Andruckspindel, Edelstahl



RAL 7021 $\Delta = 0$ RAL 5002 $\Delta = 1$ RAL 3020 $\Delta = 3$

KIPP Schnellspanner vertikal mit Sicherheitsverriegelung mit senkrechtem Fuß und verstellbarer Andruckspindel, Edelstahl

Bestellnummer	Öffnungswinkel Haltearm Position 1	Öffnungswinkel Haltearm Position 2	Öffnungswinkel Haltearm ohne Anschlag	Öffnungswinkel Griff Position 1	Öffnungswinkel Griff Position 2	Handkraft FH N	Haltekraft F1 N	Haltekraft F2 N	Spannkraft F3 N	Spannkraft F4 N
K0663.10610Δ	56°	83°	141°	46°	56°	160	1350	1650	920	1050
K0663.10810Δ	13°	93°	158°	26°	61°	190	2000	2800	940	1350

Bestellnummer	Lochbild	M	A	A1	A2	A3	B	B1	B2	B3	B6	C	C2	D	H	L	L1
K0663.10610Δ	3	M6x35	14	29	7	12	10,2	5,2	17,5	12,5	53,4	37,6	5,5	5,5	175,7	86,5	53
K0663.10810Δ	3	M8x45	21	39	9	19	10,2	5,2	20,6	15,6	51,1	49	6,5	6,8	207,6	107	62

Schnellspanner antistatisch vertikal

mit senkrechtem Fuß und verstellbarer Andruckspindel



Werkstoff:

Stahl.
Griffelement Polyamid.

Ausführung:

nitrocarburisiert und schwarz oxidiert.
Griffelement graphitschwarz.

Bestellbeispiel:

K0663.005024

Hinweis:

Wartungsfreie, hochwertige Gelenkbuchsen.
Nachhaltig konstanter Kräfteinsatz beim Öffnen und Schließen.
Optimale Stabilität wird durch den konischen Spannarm mit U-Profil erreicht.

Anwendung:

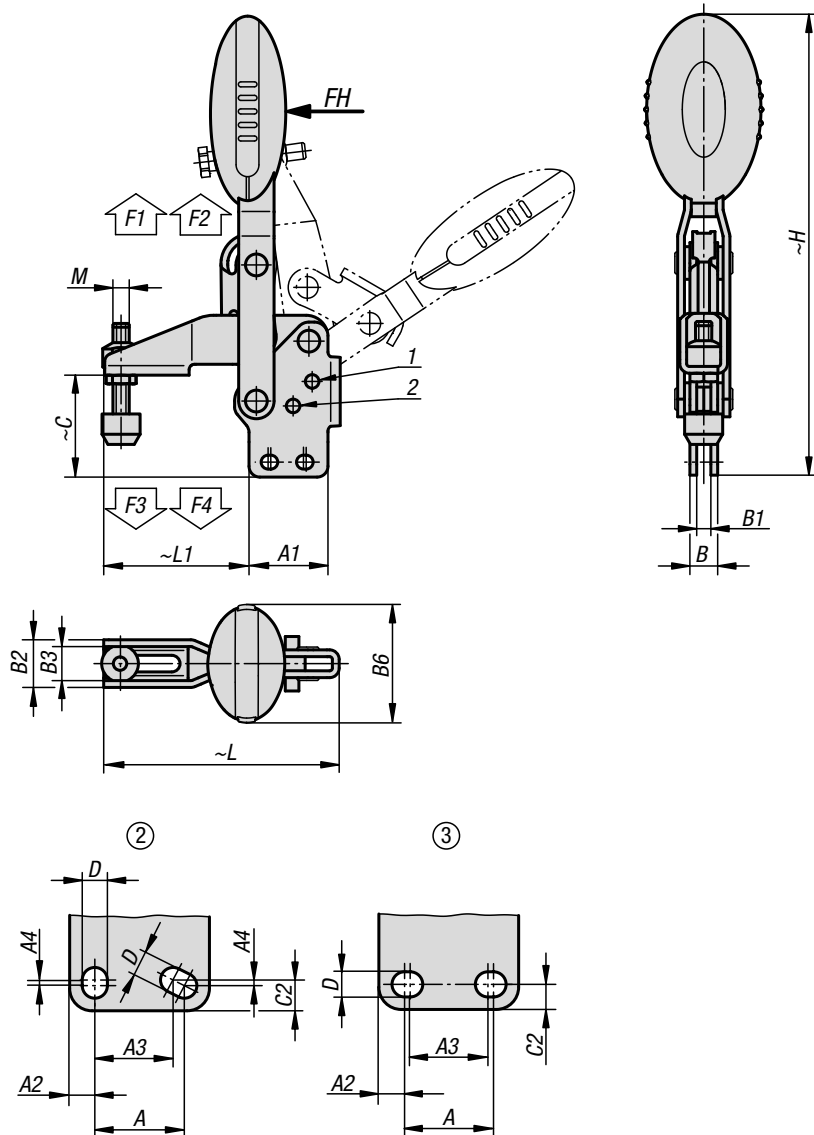
Empfindliche elektrische- bzw. elektronische Bauteile, Komponenten u. Geräte (ESD-empfindliche Bauelemente) können aufgrund einer elektrostatischen Entladung in naher Umgebung (electrostatic discharge = ESD) beschädigt oder sogar zerstört werden.

Eine elektrostatische Entladung kann von Personen oder durch die Handhabung von ESD-empfindlichen Bauelementen verursacht werden (z.B. bei Fertigung, Montage, Transport, Lagerung usw.).

Um eine elektrostatische Entladung zu verhindern, sind in der Elektronikumgebung elektrisch ableitfähige Produkte gefordert, welche der DIN EN 61340-5-1 entsprechen. Diese Produkte sind für ESD-Anwendungen bzw. ESD-Schutzzonen (EPA) gemäß DIN EN 61340-5-1 einsetzbar.

Vorteile:

- Aus einem speziellen elektrisch ableitfähigen Kunststoff gefertigt
- Zum Schutz von empfindlichen, elektrischen bzw. elektronischen Bauteilen, Komponenten und Geräte
- Schnellspanner (Kraftspanner, Kniehebelspanner) dienen als Montagevorrichtung und Haltevorrichtung
- Ergonomischer und bedienerfreundlicher Griff



Schnellspanner antistatisch vertikal

mit senkrechtem Fuß und verstellbarer Andruckspindel



Sicherheit:

Diese ESD-Produkte sind auch für Geräte, Komponenten und Schutzsysteme in explosionsgefährdeten Bereichen verwendbar.

Bei Verwendung dieser ESD-Produkte wird die Erzeugung einer elektrostatischen Funkenentladung verhindert und somit die mögliche Entzündung von Gasen und Stäuben, die in geschlossenen Räumen zu einer Explosion führen können.

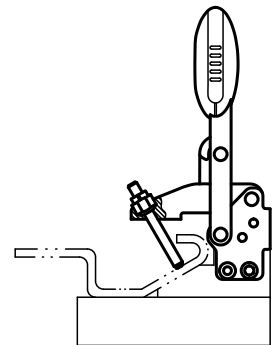
Zum Schutz von Personen, die in explosionsgefährdeten Bereichen tätig sind, müssen Gerätehersteller u. Betreiber hierzu die ATEX-Richtlinien anwenden und erfüllen.

Diese ESD-Produkte sind bezüglich elektrischer Ableitfähigkeit vom TÜV Süd geprüft.

Zielgruppen:

Gerätehersteller, welche die ATEX-Produktrichtlinie 2014/34/EU erfüllen müssen.

Betreiber, welche die ATEX-Betriebsrichtlinie 1999/92/EG erfüllen müssen.



KIPP Schnellspanner antistatisch vertikal mit senkrechtem Fuß

Bestellnummer	Öffnungswinkel Haltearm Position 1	Öffnungswinkel Haltearm Position 2	Öffnungswinkel Haltearm ohne Anschlag	Öffnungswinkel Griff Position 1	Öffnungswinkel Griff Position 2
K0663.005024	100°	-	129°	64°	-
K0663.006024	56°	83°	141°	46°	56°
K0663.008024	13°	93°	158°	26°	61°

Bestellnummer	Handkraft FH N	Haltekraft F1 N	Haltekraft F2 N	Spannkraft F3 N	Spannkraft F4 N
K0663.005024	100	750	1050	620	750
K0663.006024	160	1350	1650	920	1050
K0663.008024	190	2000	2800	940	1350

Bestellnummer	Lochbild	M	A	A1	A2	A3	A4	B	B1	B2	B3	B6	C	C2	D	H	L	L1
K0663.005024	2	M5x25	16	25	4,5	14	1	8,1	4,1	13,2	9,2	22,5	29,8	5,5	4,5	119,2	65,6	35
K0663.006024	3	M6x35	14	29	7	12	-	10,2	5,2	17,5	12,5	43,5	37,6	5,5	5,5	169	86,5	53
K0663.008024	3	M8x45	21	39	9	19	-	10,2	5,2	20,6	15,6	41,5	49	6,5	6,5	200,4	107	62

Muttern

mit Kugelkuppe

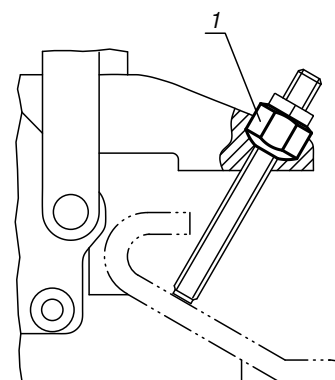
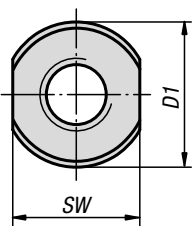
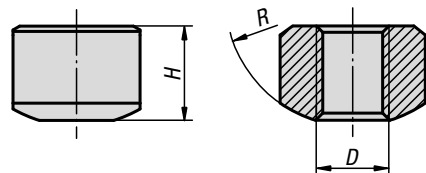


Werkstoff:
Stahl oder Edelstahl.

Ausführung:
Stahl brüniert.
Edelstahl blank.

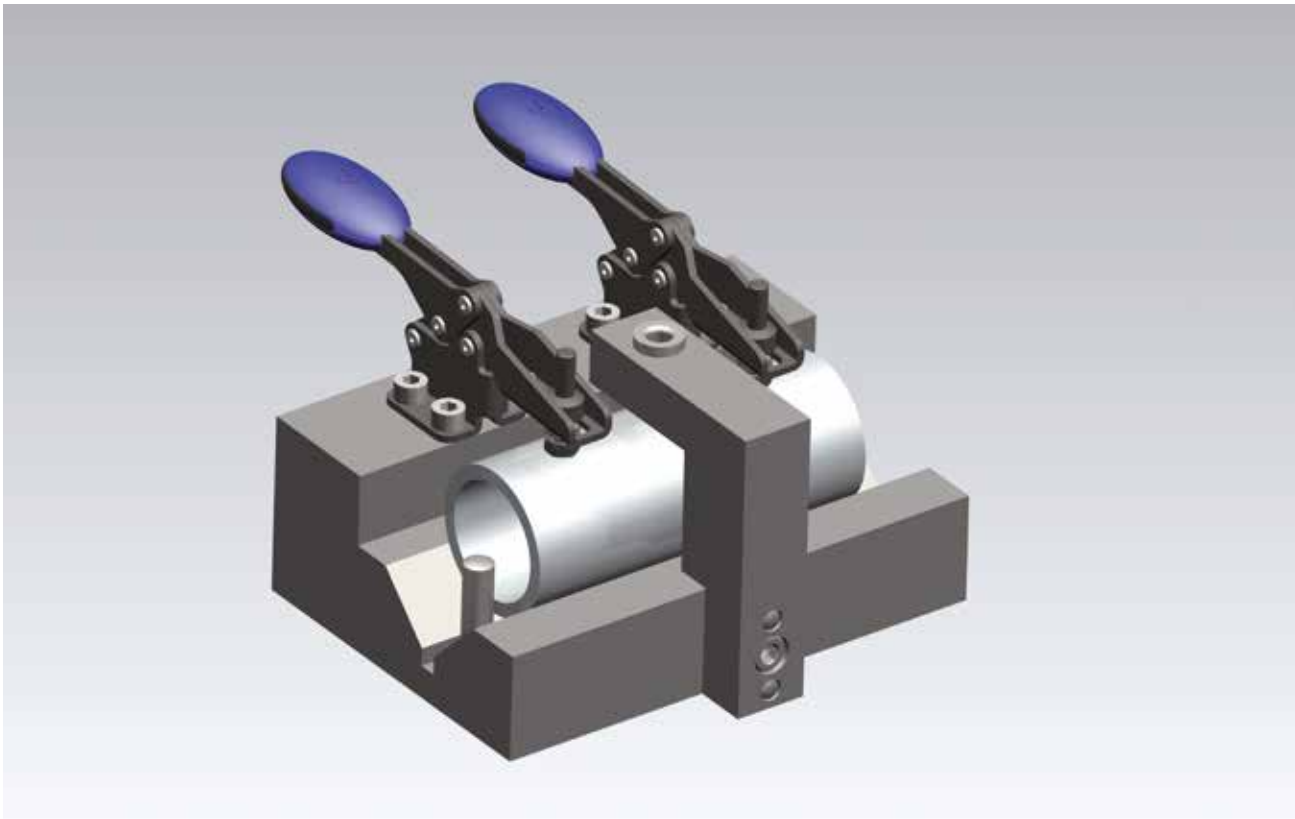
Bestellbeispiel:
K0664.04

Zeichnungshinweis:
1) anschweißbar



KIPP Muttern mit Kugelkuppe

Bestellnummer Stahl	Bestellnummer Edelstahl	D	H	D1	SW	R
K0664.04	K0664.104	M4	5,2	8	7	7
K0664.05	K0664.105	M5	6,7	10	9	9
K0664.06	K0664.106	M6	9,5	13,5	12,2	10
K0664.08	K0664.108	M8	12,8	18	15,3	12
K0664.10	-	M10	12,1	20	18,2	14
K0664.12	-	M12	14,8	23	20	16



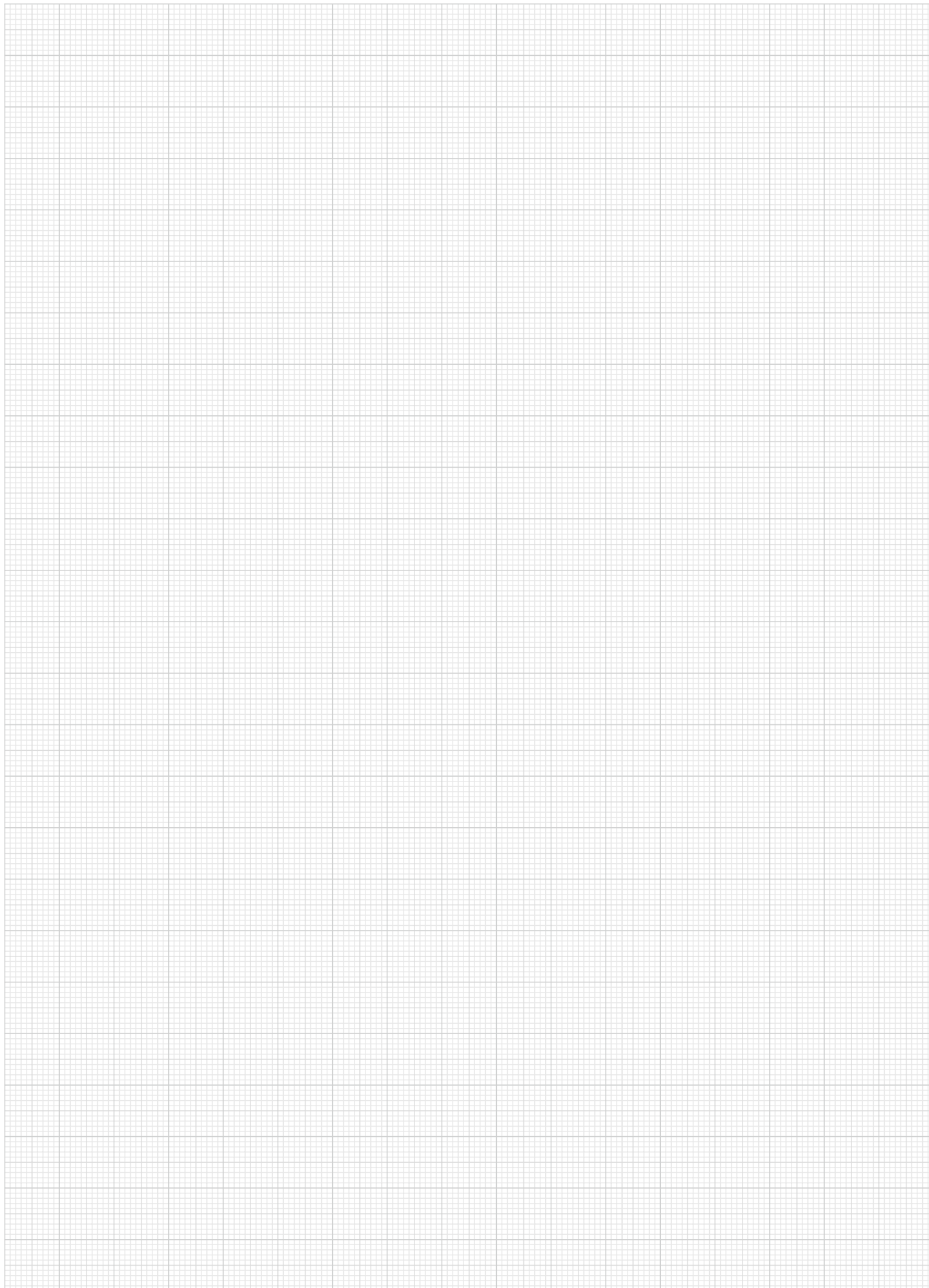


Abb. 1:

Spanner in Übertotpunktlage.

Die Selbsthemmung im Spanngelenk verhindert das selbstständige Öffnen des Spannarmes während der Werkstückbearbeitung.

Abb. 2:

Spanner in Zwischenstellung.

Beim Schließen des Spanners nähert sich der Haltearm des Spanners sehr schnell dem Totpunkt des Kniehebels (Schwenkwinkel Handgriff << Schwenkwinkel Haltearm).

Abb. 3:

Spanner geöffnet.

Der große Öffnungswinkel des Spannarmes ermöglicht ein ungehindertes Be- und Entladen.



Abb. 1

Abb. 2

Abb. 3

Die Gelenkspanner erreichen ihre maximale Spannkraft, wenn die drei Drehpunkte in einer geraden Linie liegen (Totpunktstellung).

Die Arretierung erfolgt dadurch, dass ein Gelenk die Totpunktstellung überschreitet. Das Maß der Überschreitung wurde sorgfältig festgelegt, um die maximale Spannung zu halten ohne dass sich bei Vibrationen oder wechselnder Belastung der Spanner öffnet. Die kraftverstärkende Wirkung des Kniehebelsystems in den geradlinig wirkenden Spannern wird eingesetzt, um Aufgaben wie z. B. leichtes Lochen, Bohren, Formen, Kleben, Fügen, Nieten, Schweißen und Verschließen durchzuführen.

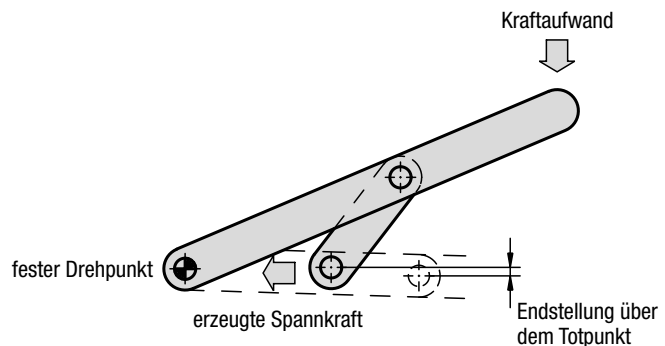
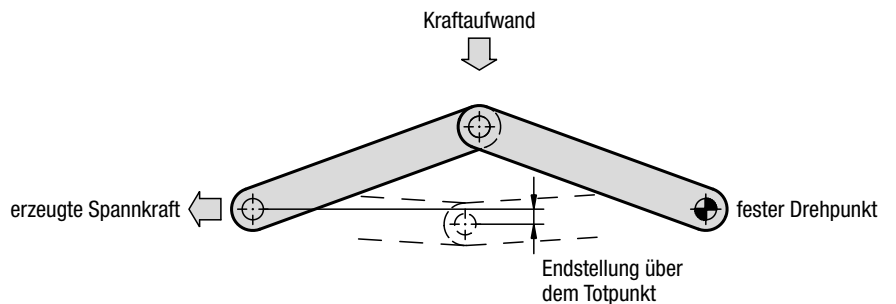
Haltekraft

Die Haltekraft ist die Kraft, die der geschlossene Spannarm den am Werkstück auftretenden Bearbeitungskräften entgegengesetzt und ohne bleibende Verformung aushält.

Spannkraft

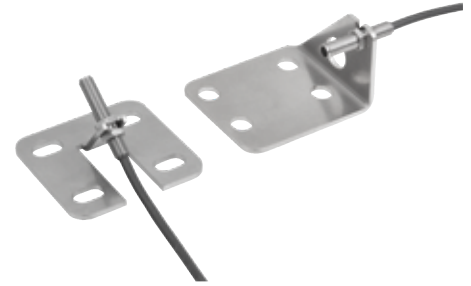
Die Spannkraft ist die Kraft, die beim Schließen des Spanners vom Spannarm auf das Werkstück ausgeübt wird.

Für die im Katalog angegebenen Handkräfte können die entsprechenden Spannkraften erzielt werden.



Zustandssensoren Edelstahl mit Halter

für Schnellspanner



Zustandssensoren mit Halter dienen zur Abfrage des Betätigungszustandes von Schnellspannern. Der Sensor erkennt, ob der Schnellspanner offen oder geschlossen ist und ermöglicht die elektronische Verarbeitung dieser Zustandsinformation. Der Sensor wird über den Halter am Schnellspanner befestigt.

Werkstoff:
Edelstahl.

Ausführung:
blank.

Bestellbeispiel:
K1736.06111

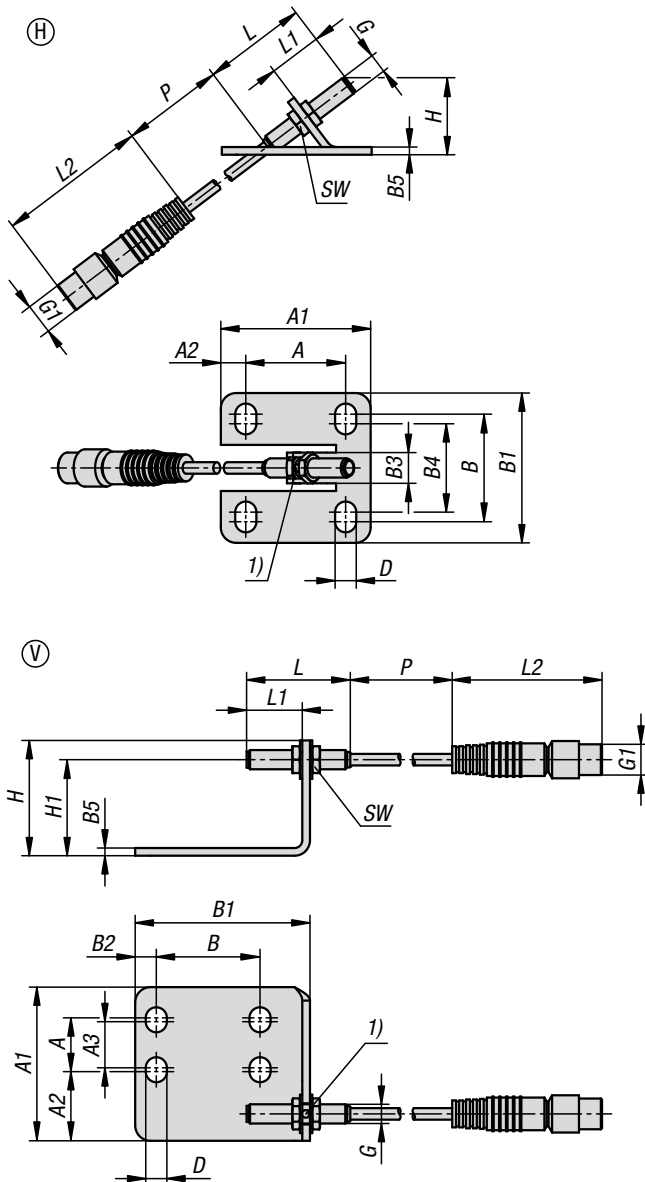
Hinweis:
Zustandssensor und Halter werden unmontiert geliefert.

Montage:
Der Zustandssensor wird über die Muttern am Halter befestigt und auf das Maß L1 eingestellt. Der Halter wird mit den Schrauben des Schnellspanners über die Durchgangslöcher zwischen Fuß und Montagefläche befestigt. Die Feineinstellung des Schaltpunktes erfolgt bei der Montage des Schnellspanners. Die detaillierte Vorgehensweise ist in der Montageanleitung beschrieben.

Zubehör:
K0660
K0662
K1278
K1737

Technische Daten:
Induktiver Sensor
Ausgangsschaltung: PNP Schließer (NO)
Betriebsspannung: 10 - 30 V DC
Betriebsstrom: 100 mA
Schaltabstand: 0,8 mm
Schaltfrequenz: 5000 Hz
Kurzschlussfest: ja
Verpolungsfest: ja
Schutzart: IP 67
Anschlussart: 0,3 m Kabel, PUR, mit Steckverbinder
Temperaturbereich: -25° C - +70° C
Zulassung: CE, c-UL-us, EAC

Sicherheit:
Zustandssensoren sind nicht zur Absicherung von Personen geeignet.



Zustandssensoren Edelstahl mit Halter

für Schnellspanner



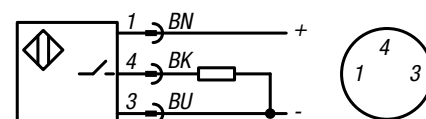
Zeichnungshinweis:

1) LED-Anzeige

BN = Braun

BK = Schwarz

BU = Blau

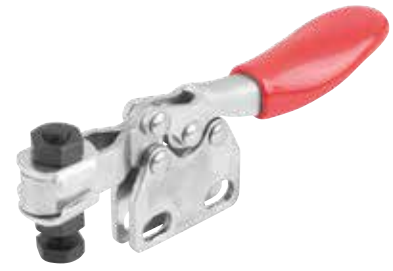


KIPP Zustandssensoren Edelstahl mit Halter für Schnellspanner

Bestellnummer	Form	A	A1	A2	A3	B	B1	B2	B3	B4	B5	D	G	G1	H	H1	L	L1	L2	P	SW	für Schnellspanner	M=Spindel Schnellspanner
K1736.06111	H	26	39	6,5	-	28	39	-	8	23	2	5,5	M5X0,5	M8x1	20,1	-	27	13,8	39	300	7	K0660	M6x35
K1736.08111	H	26	44	9	-	31	45	-	8	24	2	6,2	M5X0,5	M8x1	27,3	-	27	20,6	39	300	7	K0660	M8x45
K1736.06121	V	14	40	18	12	27	45,5	5,5	-	-	2	5,5	M5X0,5	M8x1	30	25	27	14,5	39	300	7	K0662	M6x35
K1736.08121	V	21	45	15	19	32	49	6,5	-	-	2	6,8	M5X0,5	M8x1	30	25	27	14,5	39	300	7	K0662	M8x45

Minischnellspanner horizontal

mit senkrechtem Fuß und verstellbarer Andruckspindel

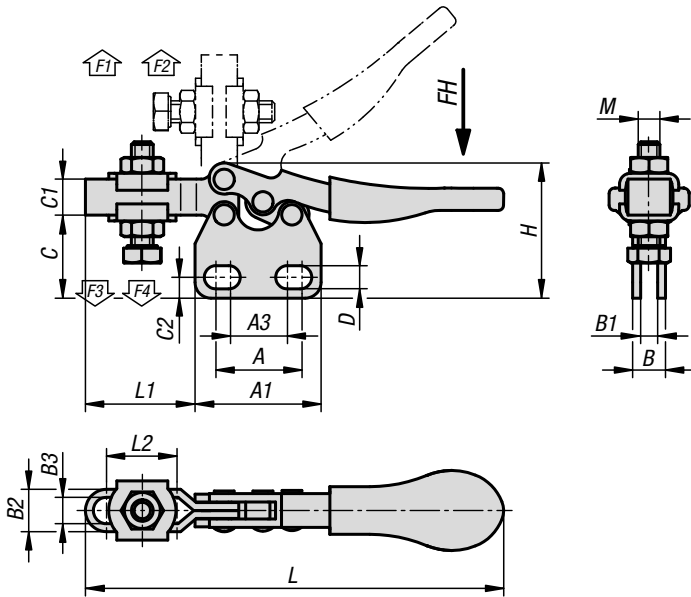


Werkstoff:
Stahl.

Ausführung:
Stahl verzinkt.
Kunststoffgriff ölbeständig.

Bestellbeispiel:
K1243.0500

Zubehör:
K0101
K1442
K0103
K0106
K1441



KIPP Minischnellspanner horizontal mit senkrechtem Fuß und verstellbarer Andruckspindel

Bestellnummer	Öffnungswinkel Haltearm	Öffnungswinkel Griff	Handkraft FH N	Haltekraft F1 N	Haltekraft F2 N	Spannkraft F3 N	Spannkraft F4 N
K1243.0500	90°	75°	50	250	500	150	350

Bestellnummer	A	A1	A3	B	B1	B2	B3	C	C1	C2	D	H	L	L1	L2	M
K1243.0500	15,9	23,8	11,1	6	3	8	5	16	6,8	4	4,4	25,3	79	20,7	13,5	M4x20

Minischnellspanner horizontal

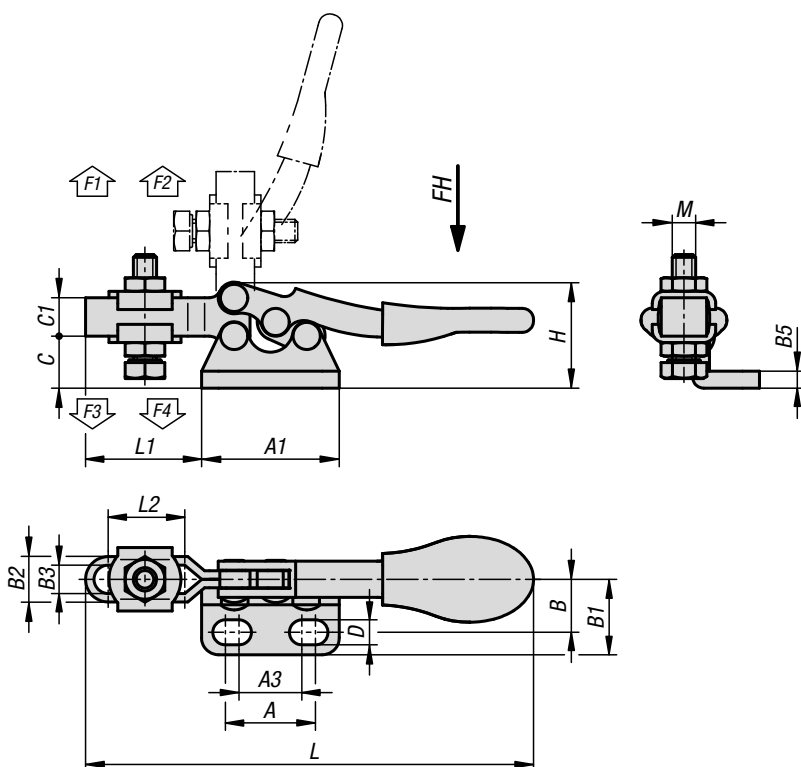
mit waagrechttem Fuß links und verstellbarer Andruckspindel



Werkstoff:
Stahl.

Ausführung:
Stahl verzinkt.
Kunststoffgriff ölbeständig.

Bestellbeispiel:
K1543.0250



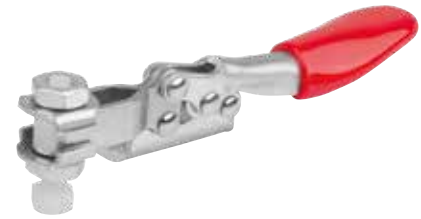
KIPP Minischnellspanner horizontal mit waagrechttem Fuß links und verstellbarer Andruckspindel

Bestellnummer	Öffnungswinkel		Handkraft		Haltekraft		Spannkraft	
	Haltearm	Griff	FH	F1	F2	F3	F4	
K1543.0250	90°	75°	80	250	500	150	350	

Bestellnummer	A	A1	A3	B	B1	B2	B3	B5	C	C1	D	H	L	L1	L2	M
K1543.0250	15,9	24,3	11,1	9,4	13,3	8	5	3	9,2	6,8	4,4	18,7	79	20,5	13,5	M4x20

Minischnellspanner horizontal

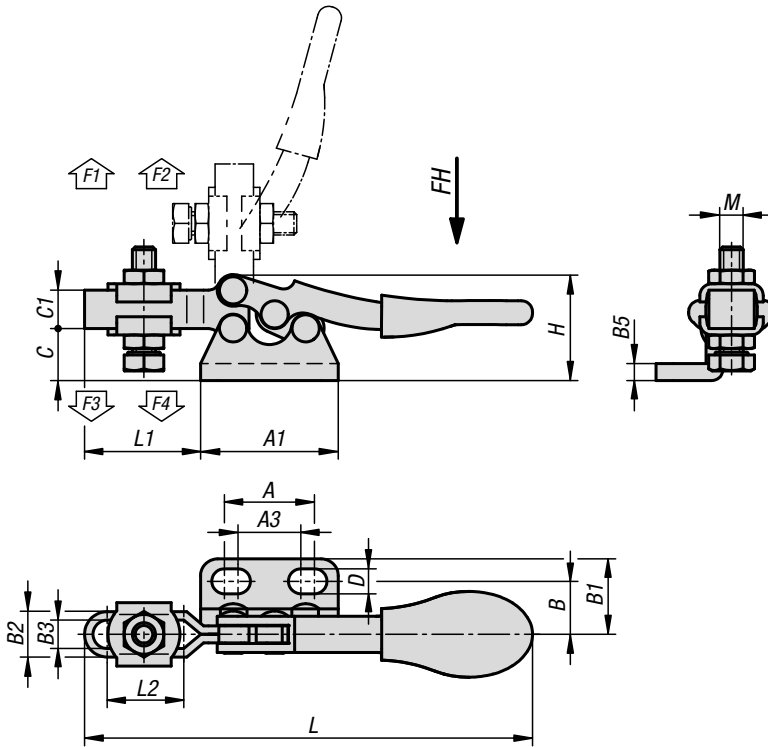
mit waagrechttem Fuß rechts und verstellbarer Andruckspindel



Werkstoff:
Stahl.

Ausführung:
Stahl verzinkt.
Kunststoffgriff ölbeständig.

Bestellbeispiel:
K1544.0250



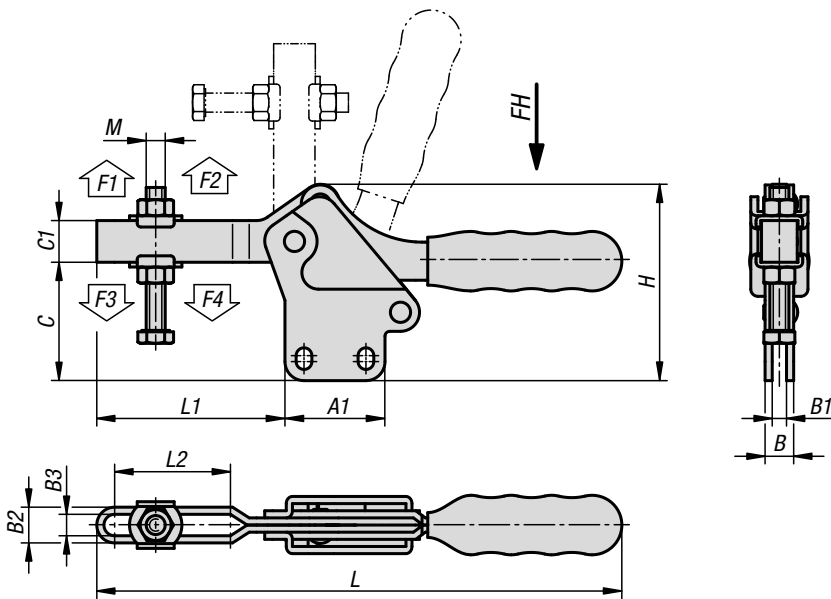
KIPP Minischnellspanner horizontal mit waagrechttem Fuß rechts und verstellbarer Andruckspindel

Bestellnummer	Öffnungswinkel Haltearm	Öffnungswinkel Griff	Handkraft FH N	Haltekraft F1 N	Haltekraft F2 N	Spannkraft F3 N	Spannkraft F4 N
K1544.0250	90°	75°	80	250	500	150	350

Bestellnummer	A	A1	A3	B	B1	B2	B3	B5	C	C1	D	H	L	L1	L2	M
K1544.0250	15,9	24,3	11,1	8	13,3	9,4	5	3	9,2	6,8	4,4	18,7	79	20,5	13,5	M4x20

Schnellspanner horizontal

mit senkrechtem Fuß und verstellbarer Andruckspindel



Werkstoff:
Stahl.

Ausführung:
Stahl verzinkt.
Kunststoffgriff ölbeständig.

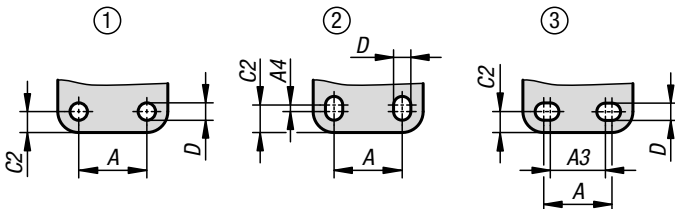
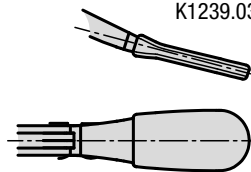
Bestellbeispiel:
K1239.03200

Hinweis:
Bei den Ausführungen K1239.01000, K1239.02500 und K1239.03200 wird ein Neoprendruckstück mitgeliefert.

Zubehör:

- K0688
- K0689
- K0690
- K0101
- K1442
- K0102
- K0103
- K1443
- K0104
- K0106
- K1441

K1239.03200



KIPP Schnellspanner horizontal mit senkrechtem Fuß und verstellbarer Andruckspindel

Bestellnummer	Lochbild	Öffnungswinkel Haltearm	Öffnungswinkel Griff	Handkraft FH N	Haltekraft F1 N	Haltekraft F2 N	Spannkraft F3 N	Spannkraft F4 N
K1239.01000	1	96°	78°	50	500	1000	250	600
K1239.02500	2	93°	76°	150	1200	2500	400	1000
K1239.03200	3	90°	65°	150	2000	3200	800	1600
K1239.03400	2	90°	72°	200	1400	3400	800	1900
K1239.05400	2	94°	76°	250	2400	5400	1100	3000
K1239.06400	1	94°	80°	250	3000	6400	1100	3000

Bestellnummer	A	A1	A3	A4	B	B1	B2	B3	C	C1	C2	D	H	L	L1	L2	M
K1239.01000	13,5	25	-	-	8	4	9,3	5,1	27,5	9,5	5,1	5,2	47	110	37	25	M5x35
K1239.02500	26	38	-	3	10	5	11,2	6,3	38,2	14	9	5,5	65,4	173	61	40,6	M6x50
K1239.03200	25,4	38	20,8	-	12	6	14,7	8,7	48,3	12,7	6,4	6,7	61	173	71,6	39,1	M8x63
K1239.03400	26	42	-	2,5	12	6	15	8,6	49,7	17,5	10,5	6,6	82,2	225	79	52,7	M8x60
K1239.05400	41,2	59	-	2	16	8	19,4	11,5	63,8	23	10	8,7	109	277	108	79,5	M10x80
K1239.06400	41,2	66	-	-	20	10	23,2	13,7	79,6	26	12,9	8,7	131	308	128	93,5	M12x100

Schnellspanner horizontal

mit senkrechtem Fuß und vollem Haltearm



Werkstoff:
Stahl.

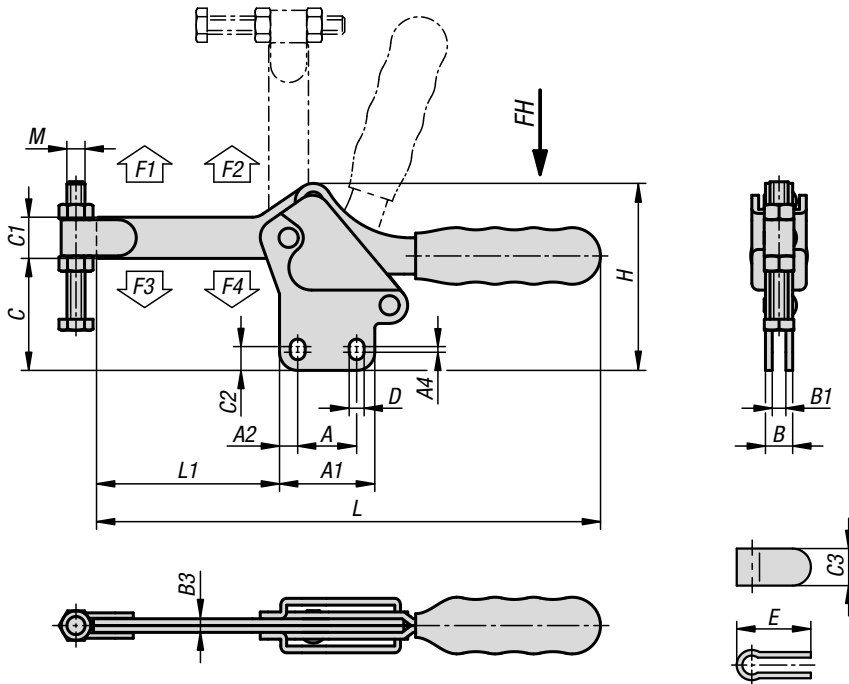
Ausführung:
Stahl verzinkt.
Kunststoffgriff ölbeständig.

Bestellbeispiel:
K1433.03400

Hinweis:
Spindelschelle anschweißbar.

Zubehör:

- K0688
- K0689
- K0690
- K0101
- K1442
- K0102
- K0103
- K1443
- K0104
- K0106



KIPP Schnellspanner horizontal mit senkrechtem Fuß und vollem Haltearm

Bestellnummer	Öffnungswinkel Haltearm	Öffnungswinkel Griff	Handkraft FH N	Haltekraft F1 N	Haltekraft F2 N	Spannkraft F3 N	Spannkraft F4 N
K1433.03400	90°	72°	200	1400	3400	800	1900
K1433.05400	94°	76°	250	2400	5400	1100	3000

Bestellnummer	A	A1	A2	A4	B	B1	B3	C	C1	C2	C3	D	E	H	L	L1	M
K1433.03400	26	42	8	2,5	12	6	6	49,7	17,5	10,5	16	6,6	31	82,5	224	82	M8x60
K1433.05400	41,2	59	9	2	16	8	8	63,8	23	10	20	8,7	40	109	280	111	M10x80

Minischnellspanner horizontal

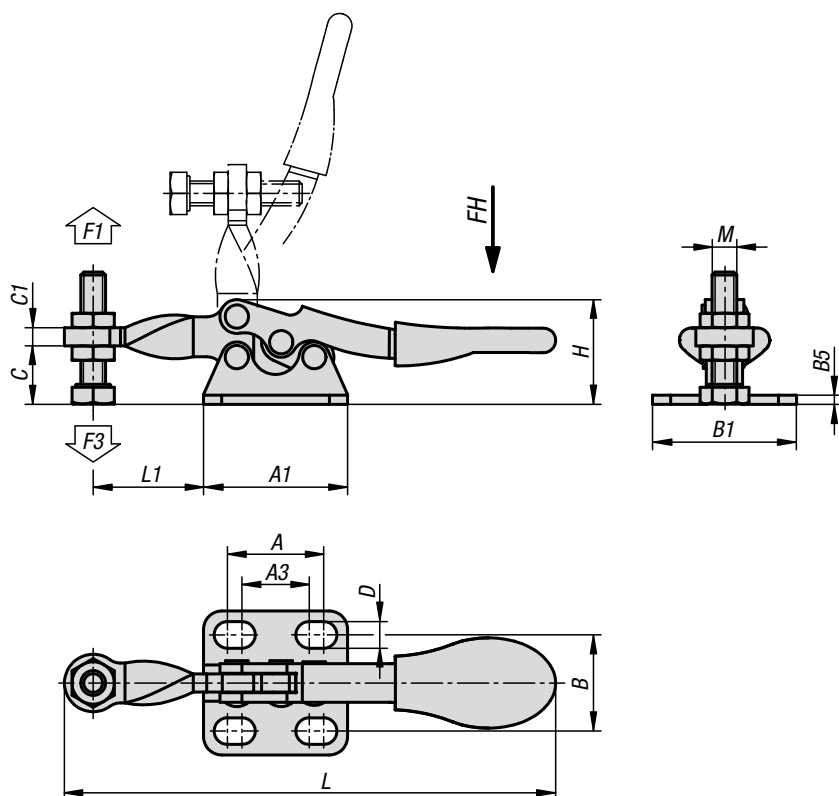
mit waagrechttem Fuß und fester Andruckspindel



Werkstoff:
Stahl oder Edelstahl.

Ausführung:
Stahl verzinkt.
Edelstahl blank.
Kunststoffgriff ölbeständig.

Bestellbeispiel:
K1541.00500



KIPP Minischnellspanner horizontal mit waagrechttem Fuß und fester Andruckspindel

Bestellnummer	Material Grundkörper	Öffnungswinkel Haltearm	Öffnungswinkel Griff	Handkraft FH N	Haltekraft F1 N	Spannkraft F3 N
K1541.00500	Stahl	90°	75°	80	500	250
K1541.10500	Edelstahl	90°	75°	80	500	250

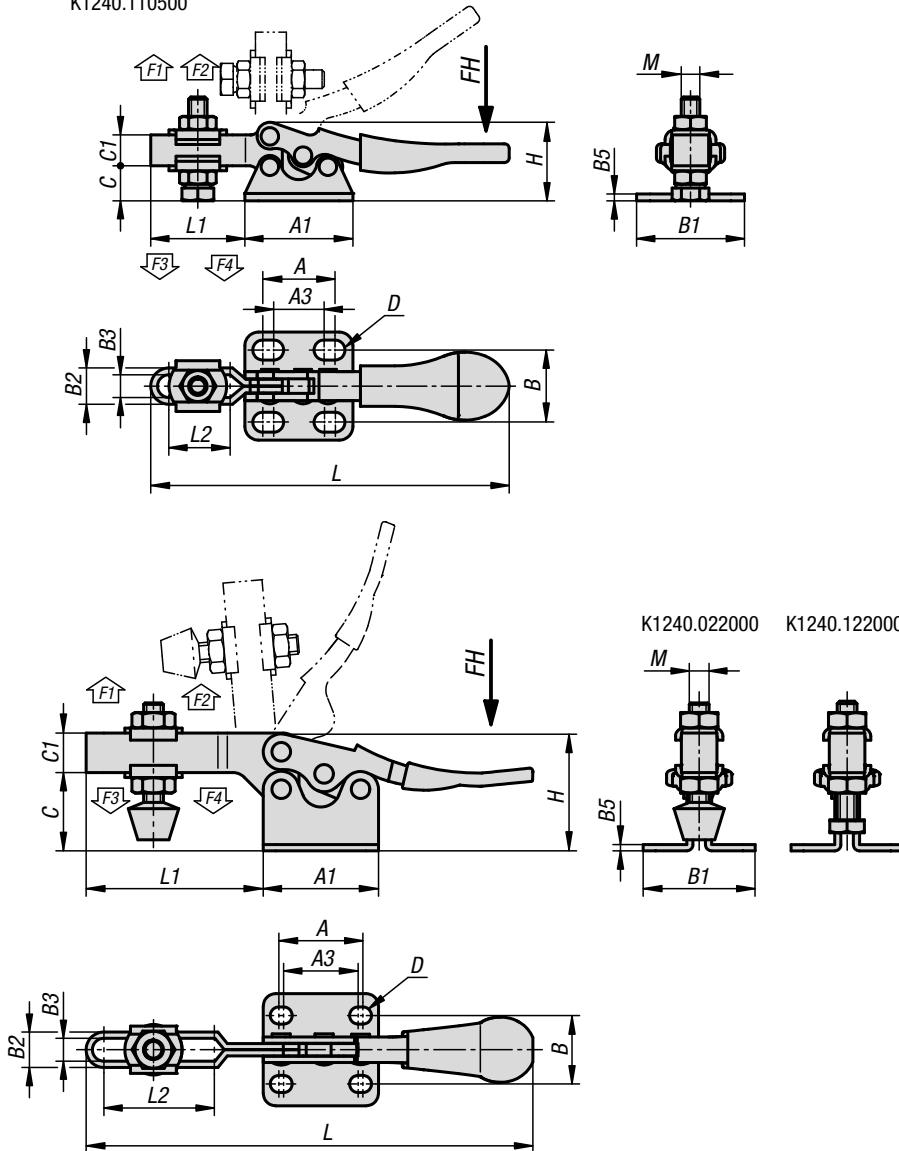
Bestellnummer	Material Grundkörper	A	A1	A3	B	B1	B5	C	C1	D	H	L	L1	M
K1541.00500	Stahl	15,9	23,8	11,1	15,9	23,8	1,5	9,7	3	4,4	17,3	81,2	18,3	M4x20
K1541.10500	Edelstahl	15,9	23,8	11,1	15,9	23,8	1,5	9,7	3	4,4	17,3	81,2	18,3	M4x20

Schnellspanner horizontal

mit waagrechttem Fuß und verstellbarer Andruckspindel



K1240.010500
K1240.110500



Werkstoff:

Stahl oder Edelstahl.

Ausführung:

Stahl verzinkt.
Edelstahl blank.
Kunststoffgriff ölbeständig.

Bestellbeispiel:

K1240.010500

Hinweis:

Bei der Ausführung K1240.010500 ist die Andruckspindel aus Nylon.
Bei den Ausführungen K1240.022000, K1240.033200 und K1240.045000 wird ein Neoprendruckstück mitgeliefert.

Zubehör:

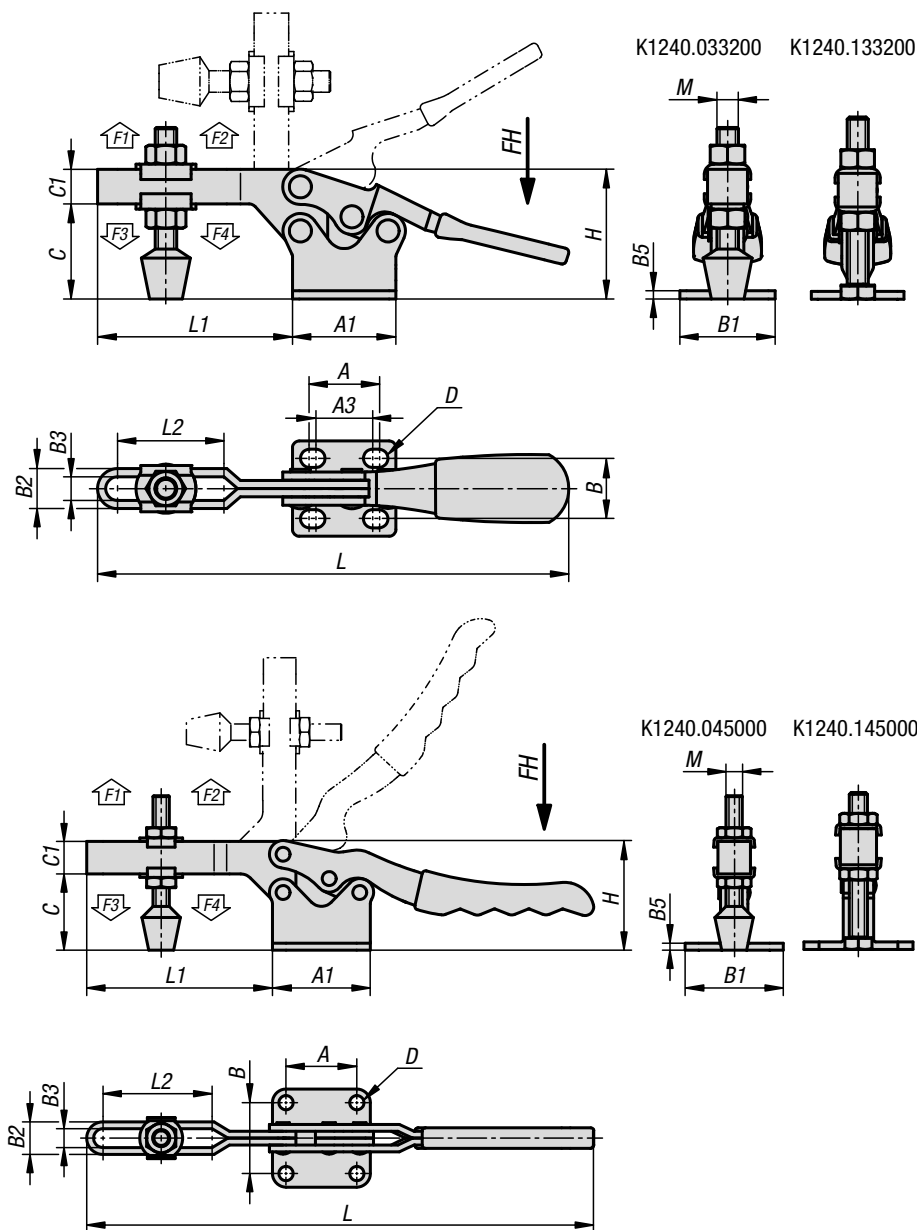
K0688
K0689
K0690
K0101
K1442
K0102
K0103
K1443
K0104
K0106
K1441

KIPP Schnellspanner horizontal mit waagrechttem Fuß und verstellbarer Andruckspindel

Bestellnummer	Material Grundkörper	Öffnungswinkel Haltearm	Öffnungswinkel Griff	Handkraft FH N	Haltekraft F1 N	Haltekraft F2 N	Spannkraft F3 N	Spannkraft F4 N
K1240.010500	Stahl	90°	75°	50	250	500	150	350
K1240.022000	Stahl	85°	73°	100	1000	2000	600	1200
K1240.033200	Stahl	90°	65°	150	2000	3200	800	1600
K1240.045000	Stahl	90°	68°	250	2200	5000	1100	3000
K1240.110500	Edelstahl	90°	75°	50	250	500	150	350
K1240.122000	Edelstahl	85°	73°	100	1000	2000	600	1200
K1240.133200	Edelstahl	90°	65°	150	2000	3200	800	1600
K1240.145000	Edelstahl	90°	68°	250	2200	5000	1100	3000

Schnellspanner horizontal

mit waagrechttem Fuß und verstellbarer Andruckspindel



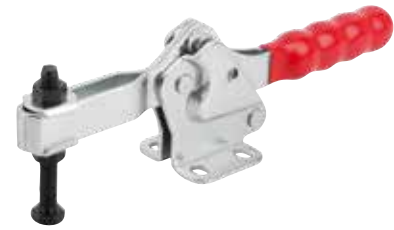
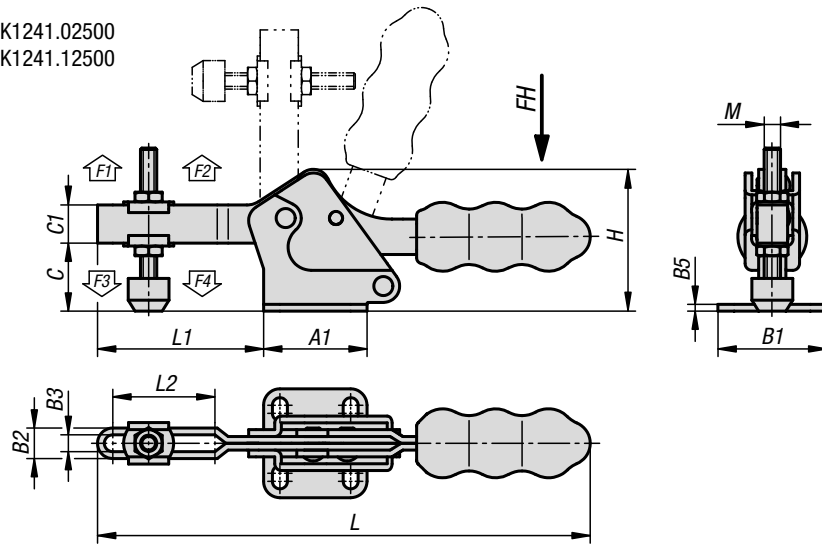
Bestellnummer	Material Grundkörper	A	A1	A3	B	B1	B2	B3	B5	C	C1	D	H	L	L1	L2	M
K1240.010500	Stahl	15,9	23,8	11,1	15,9	23,8	8	5	1,5	7,7	6,8	4,4	17,3	79	20,7	13,5	M4x20
K1240.022000	Stahl	27	37	25,4	22	36	11,4	7,4	2	25,1	12,7	5,5	37,8	143,5	56,9	35,7	M6x44
K1240.033200	Stahl	25,4	38	20,8	22,2	35	14,7	8,7	3	34,9	12,7	6,7	47,6	173	71,6	39,1	M8x63
K1240.045000	Stahl	41,3	57,1	-	41,3	57,2	19	11	4	44,4	19	8,3	63,4	295,6	108,3	63,6	M10x85
K1240.110500	Edelstahl	15,9	23,8	11,1	15,9	23,8	8	5	1,5	7,7	6,9	4,4	17,3	79	20,7	13,5	M4x20
K1240.122000	Edelstahl	27	37	25,4	22	36	11,4	7,4	2	25,1	12,7	5,5	37,8	143,5	56,9	35,7	M6x40
K1240.133200	Edelstahl	25,4	38	20,8	22,2	35	14,7	8,7	3	34,9	12,7	6,7	47,6	173	71,6	39,1	M8x60
K1240.145000	Edelstahl	41,3	57,1	-	41,3	57,2	19	11	4	44,4	19	8,3	63,4	295,6	108,3	63,6	M10x80

Schnellspanner horizontal

mit waagrechttem Fuß und verstellbarer Andruckspindel



K1241.02500
K1241.12500



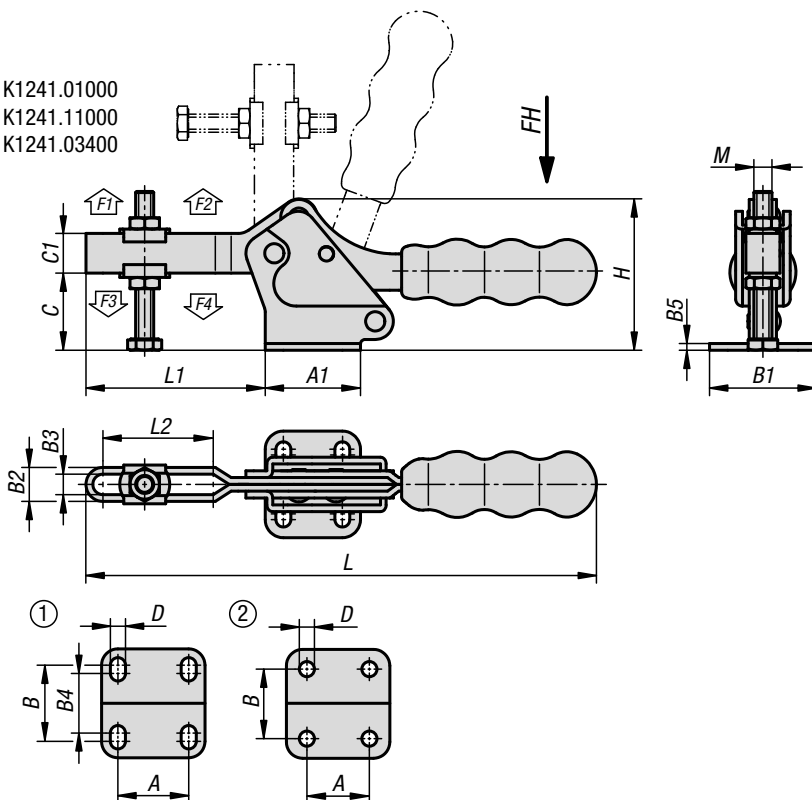
Werkstoff:
Stahl oder Edelstahl.

Ausführung:
Stahl verzinkt.
Edelstahl blank.
Kunststoffgriff ölbeständig.

Bestellbeispiel:
K1241.02500

Hinweis:
Bei den Ausführungen K1241.02500 und K1241.12500 wird ein Neoprendruckstück mitgeliefert.

K1241.01000
K1241.11000
K1241.03400

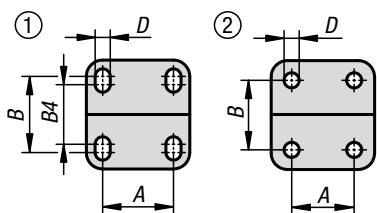
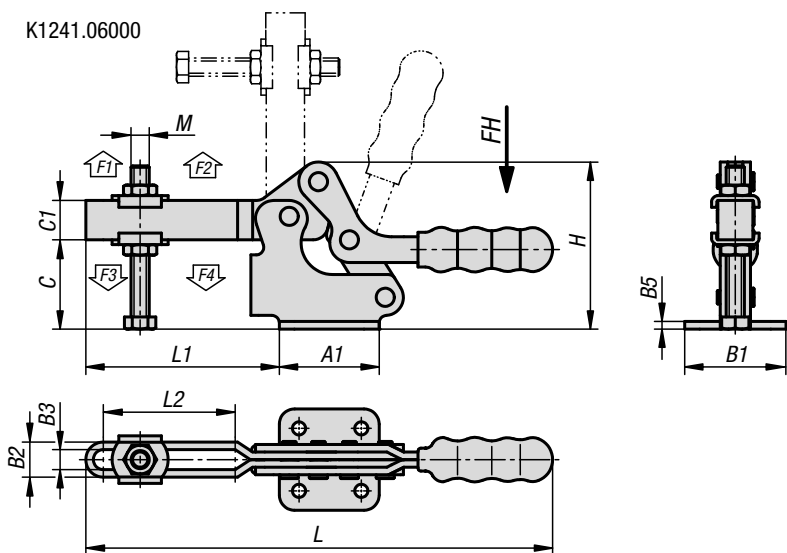
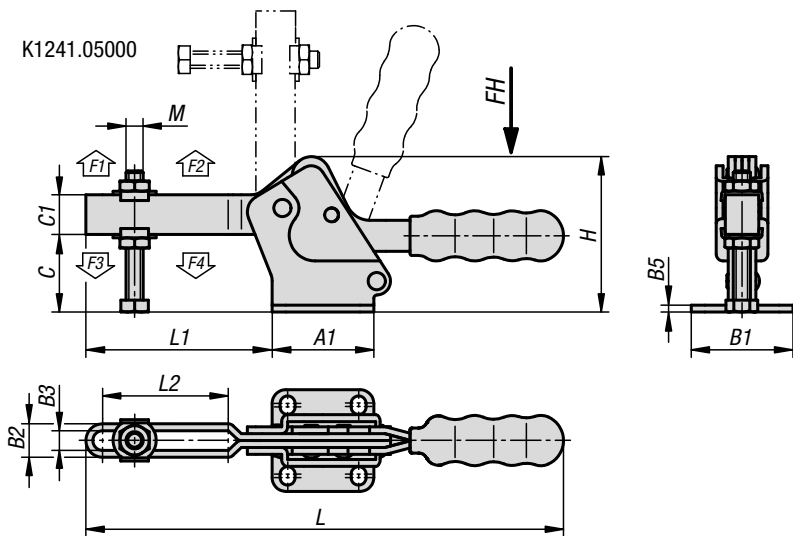


KIPP Schnellspanner horizontal mit waagrechttem Fuß und verstellbarer Andruckspindel

Bestellnummer	Material Grundkörper	Lochbild	Öffnungswinkel Haltearm	Öffnungswinkel Griff	Handkraft FH N	Haltekraft F1 N	Haltekraft F2 N	Spannkraft F3 N	Spannkraft F4 N
K1241.01000	Stahl	2	96°	78°	80	500	1000	250	500
K1241.02500	Stahl	1	93°	76°	150	1200	2500	400	1000
K1241.03400	Stahl	1	90°	72°	200	1400	3400	800	1900
K1241.05000	Stahl	1	90°	72°	250	2200	5000	1100	3000
K1241.06000	Stahl	2	94°	80°	250	3000	6000	1200	3200
K1241.11000	Edelstahl	2	96°	78°	80	500	1000	250	500
K1241.12500	Edelstahl	1	93°	76°	150	1200	2500	400	1000

Schnellspanner horizontal

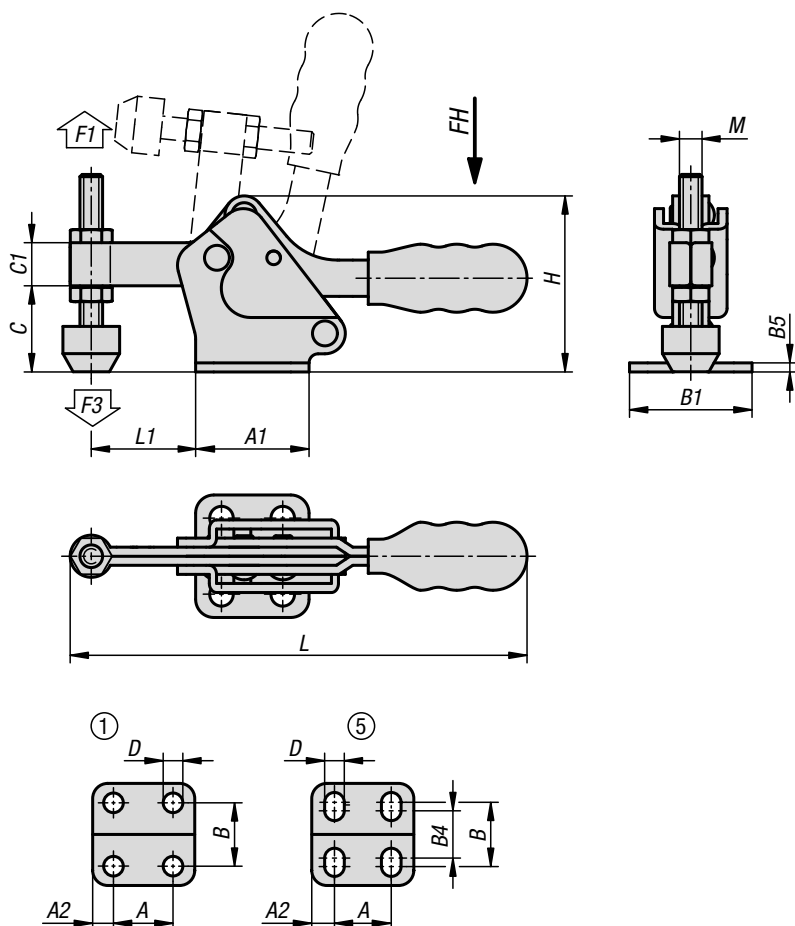
mit waagrechttem Fuß und verstellbarer Andruckspindel



Bestellnummer	Material Grundkörper	A	A1	B	B1	B2	B3	B4	B5	C	C1	D	H	L	L1	L2	M
K1241.01000	Stahl	13,5	25	16,8	27	9,3	5,3	-	2	19	9,5	5,2	38,5	112	37	22,8	M5x40
K1241.02500	Stahl	26	38	28	40	11,2	6,2	22	2,5	25	14	5,5	52,1	173	61	37,5	M6x50
K1241.03400	Stahl	26	42	31	47	15	9	26	3	34	17,5	6,6	66,5	225	79	48,6	M8x60
K1241.05000	Stahl	41,2	59	43	59	19,4	11,4	39	4	45	23	8,7	90,1	277	108	72,9	M10x80
K1241.06000	Stahl	41,2	66	41,3	67	23,2	13,2	-	5	59	26	8,7	110,4	308	128	87,2	M12x100
K1241.11000	Edelstahl	13,5	25	16,8	27	9,3	5,3	-	2	19	9,5	5,2	38,5	112	37	22,8	M5x40
K1241.12500	Edelstahl	26	38	28	40	11,2	6,2	22	2,5	25	14	5,5	52,1	173	61	37,5	M6x50

Schnellspanner horizontal

mit waagrechttem Fuß und fester Andruckspindel



Werkstoff:
Stahl.

Ausführung:
verzinkt und passiviert.
Andruckspindel und Muttern phosphatiert.
Kunststoffgriff ölbeständig.

Bestellbeispiel:
K1434.00700

Hinweis:
Andruckspindel mit Neoprendruckstück.

Zubehör:
K0688
K0689
K0101
K1442
K0102
K0103
K1443
K0104
K0106
K1431

KIPP Schnellspanner horizontal mit waagrechttem Fuß und fester Andruckspindel

Bestellnummer	Lochbild	Öffnungswinkel Haltearm	Öffnungswinkel Griff	Handkraft FH N	Haltekraft F1 N	Spannkraft F3 N
K1434.00700	1	96°	78°	50	700	300
K1434.01400	5	93°	76°	150	1400	600

Bestellnummer	A	A1	A2	B	B1	B4	B5	C	C1	D	H	L	L1	M
K1434.00700	13,5	25	5,7	16,8	27	-	2	19	9,5	5,2	38,8	101	23	M5x35
K1434.01400	26	38	6	28	40	22	2,5	25	14	5,5	53	156	38	M6x50

Schnellspanner horizontal

mit waagrechttem Fuß und vollem Haltearm



Werkstoff:
Stahl.

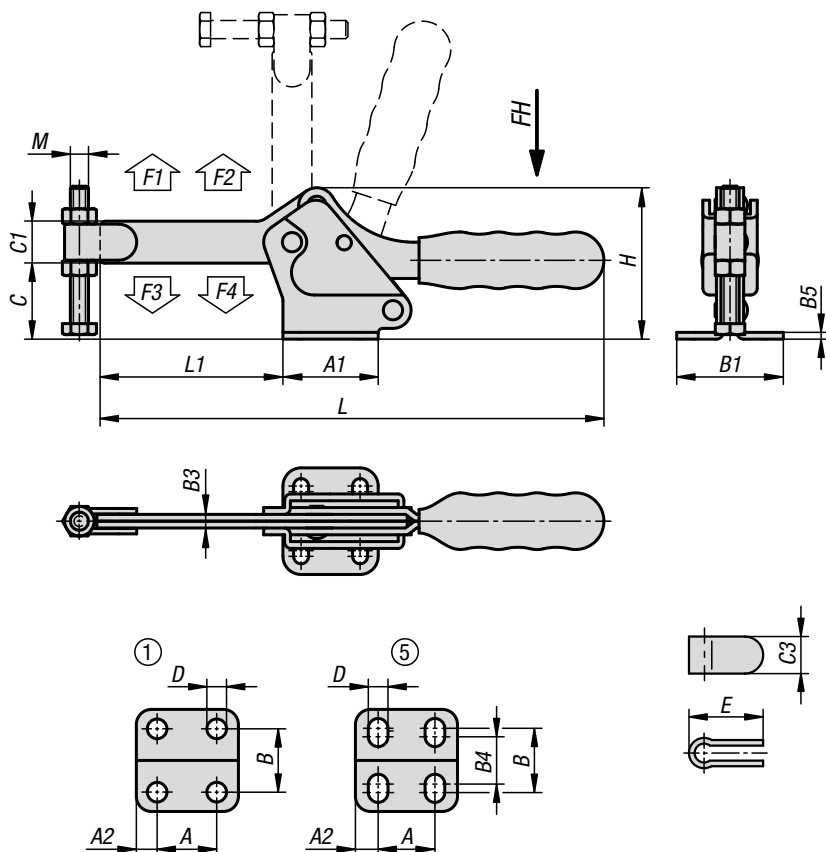
Ausführung:
Stahl verzinkt.
Kunststoffgriff ölbeständig.

Bestellbeispiel:
K1435.01400

Hinweis:
Spindelschelle anschweißbar.

Zubehör:

- K0688
- K0689
- K0690
- K0101
- K1442
- K0102
- K0103
- K1443
- K0104
- K0106
- K1431



KIPP Schnellspanner horizontal mit waagrechttem Fuß und vollem Haltearm

Bestellnummer	Lochbild	Öffnungswinkel Haltearm	Öffnungswinkel Griff	Handkraft FH N	Haltekraft F1 N	Haltekraft F2 N	Spannkraft F3 N	Spannkraft F4 N
K1435.01400	5	90°	72°	200	1400	3400	800	1900
K1435.02400	5	94°	76°	250	2400	5400	1100	3000
K1435.03000	1	94°	80°	250	3000	6400	1100	3000

Bestellnummer	A	A1	A2	B	B1	B3	B4	B5	C	C1	C3	D	E	H	L	L1	M
K1435.01400	26	42	8	31	47	6	26	3	34	17,5	16	6,6	31	67	224	82	M8x60
K1435.02400	41,2	59	9	43	59	8	39	4	45	23	20	8,7	40	90,1	280	111	M10x80
K1435.03000	41,2	66	13	41,3	67	10	-	5	59	26	23	8,7	44	111	307	130	M12x100

Schnellspanner horizontal

schwere Ausführung mit verstellbarer Andruckspindel



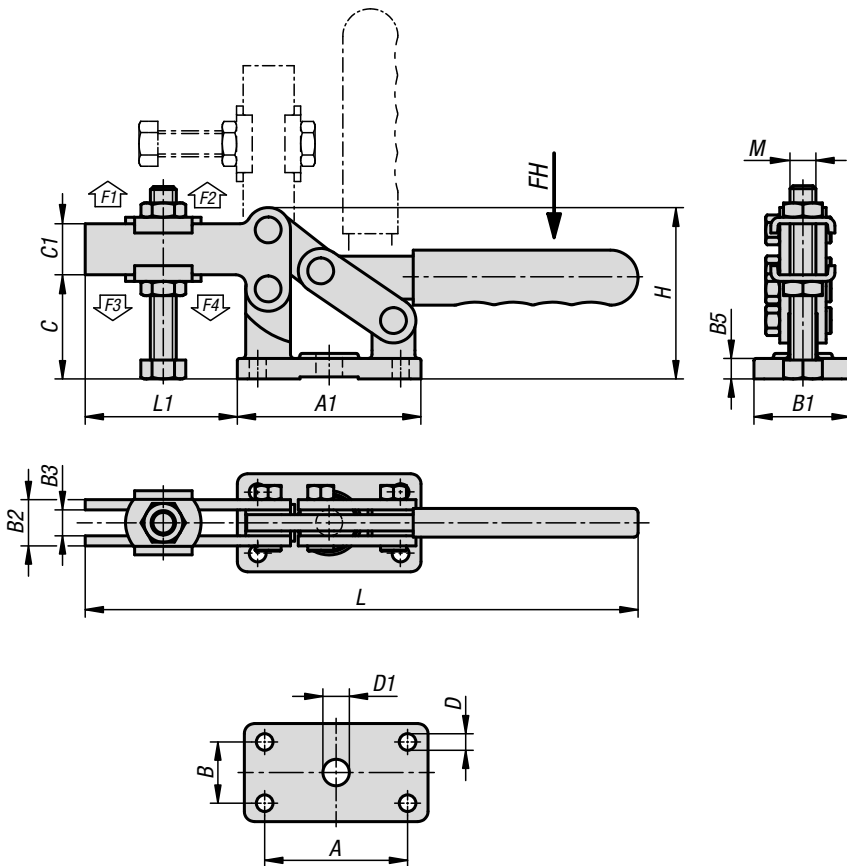
Werkstoff:
Stahl.

Ausführung:
Stahl verzinkt.
Kunststoffgriff ölbeständig.

Bestellbeispiel:
K1242.06000

Hinweis:
Der Spanner kann nur von unten mit M8 Stiftschrauben und M8 Sechskantmuttern DIN 934 montiert werden, siehe Skizze.

Zubehör:
K0688
K0689
K1442
K0102
K0103
K0106
K1441



KIPP Schnellspanner horizontal schwere Ausführung mit verstellbarer Andruckspindel

Bestellnummer	Öffnungswinkel Haltearm	Öffnungswinkel Griff	Handkraft FH N	Haltekraft F1 N	Haltekraft F2 N	Spannkraft F3 N	Spannkraft F4 N
K1242.06000	91°	93°	250	3000	6000	1800	3400

Bestellnummer	A	A1	B	B1	B2	B3	B5	C	C1	D	D1	H	L	L1	M
K1242.06000	70	90	30	48	22,7	12,7	10	51	25	8,3	13	83,9	271	74,5	M12x100

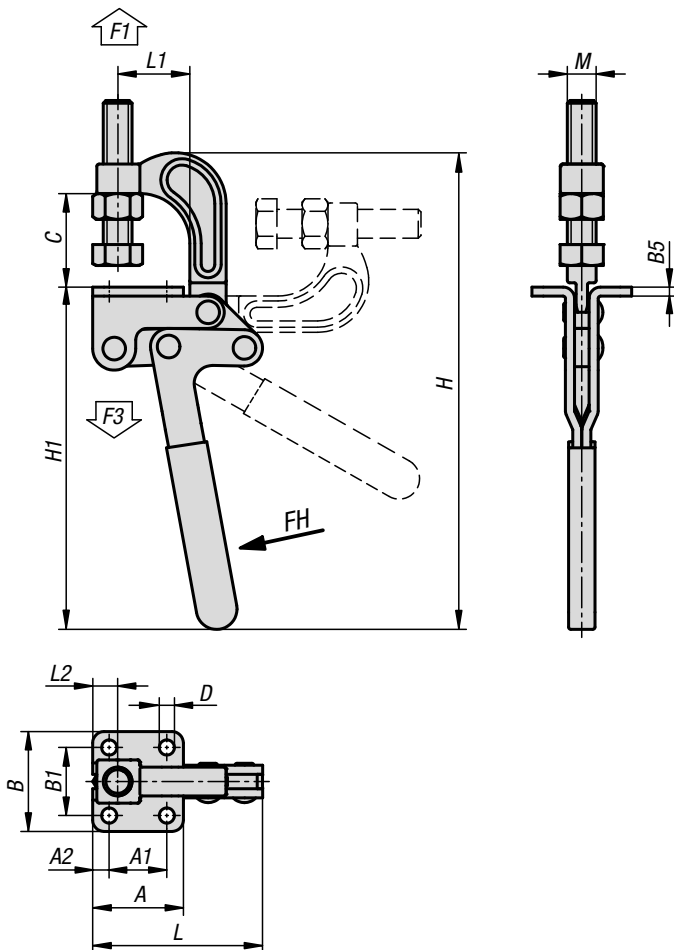


Werkstoff:
Stahl. Spannbügel Stahlguss.
Edelstahl.

Ausführung:
Stahl verzinkt und passiviert.
Edelstahl blank.
Kunststoffgriff ölbeständig

Bestellbeispiel:
K1439.03400

Hinweis:
Der Zugspanner eignet sich z.B. für Einsatzfälle, bei denen seitlich wenig Platz zur Befestigung vorhanden ist. In diesem Fall werden die Auflagewinkel des Zugspanners von unten an der entsprechenden Aufnahmeplatte befestigt.



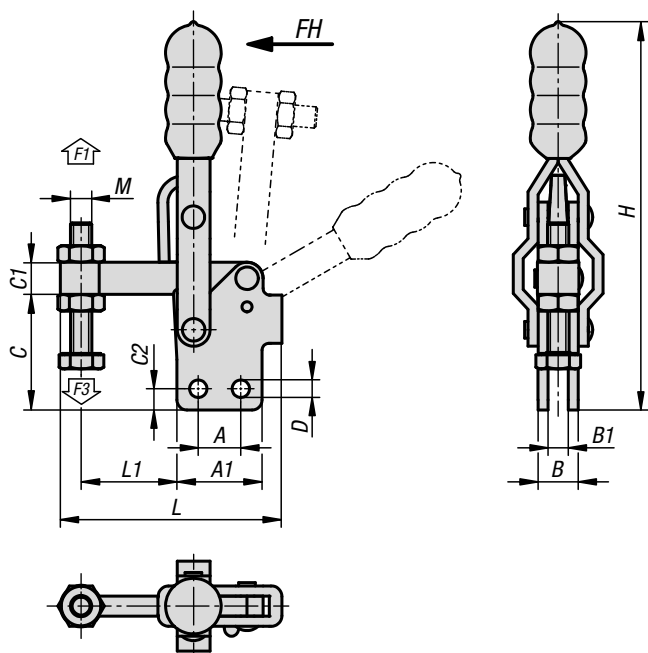
KIPP Zugspanner

Bestellnummer	Material Grundkörper	Öffnungswinkel Haltearm	Öffnungswinkel Griff	Handkraft FH N	Haltekraft F1 N	Spannkraft F3 N
K1439.03400	Stahl	90°	50°	250	3400	1100
K1439.13000	Edelstahl	90°	50°	200	3000	1000

Bestellnummer	Material Grundkörper	A	A1	A2	B	B1	B5	C	D	H	H1	L	L1	L2	M
K1439.03400	Stahl	40	25,4	7,3	44	30	4	41,2	6,7	210	153	74,6	31,8	14	1/2-13x2,5
K1439.13000	Edelstahl	40	25,4	7,3	44	30	4	41,2	6,7	210	153	74,6	31,8	14	1/2-13x2,5

Schnellspanner vertikal

mit senkrechtem Fuß und fester Andruckspindel



Werkstoff:
Stahl.

Ausführung:
Stahl verzinkt.
Kunststoffgriff ölbeständig.

Bestellbeispiel:
K1244.00800

Hinweis:
Bei der Ausführung K1244.00800 wird ein Neoprendruckstück mitgeliefert.

Zubehör:
K0688
K0689
K0690
K0101
K1442
K0102
K0103
K1443
K0104
K0106

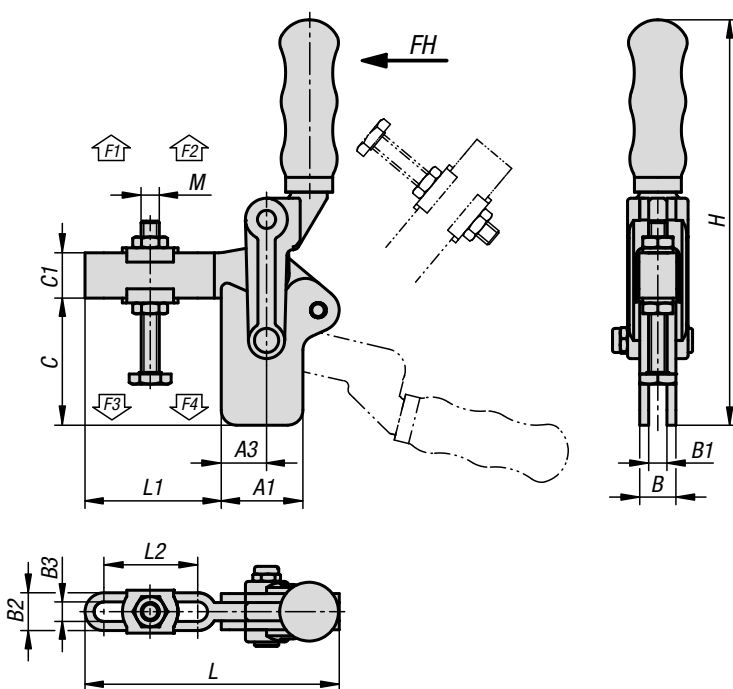
KIPP Schnellspanner vertikal mit senkrechtem Fuß und fester Andruckspindel

Bestellnummer	Öffnungswinkel Haltearm	Öffnungswinkel Griff	Handkraft FH N	Haltekraft F1 N	Spannkraft F3 N
K1244.00800	95°	60°	100	800	600
K1244.02400	90°	70°	150	2400	1200
K1244.03400	90°	70°	200	3400	1600
K1244.04400	90°	70°	250	4400	1600
K1244.05400	100°	50°	280	5400	1800

Bestellnummer	A	A1	B	B1	C	C1	C2	D	H	L	L1	M
K1244.00800	12,7	25,4	12	6	34,5	9,6	6,4	5,2	116	65,8	28,6	M6x44
K1244.02400	19	35	12	6	48	17,5	7,5	7,1	194	87,7	40	M8x50
K1244.03400	32	50	16	8	64	22	9,5	8,3	240	124,25	65	M10x80
K1244.04400	32	53	20	10	70,4	25	9,5	8,7	245	138,25	74	M12x100
K1244.05400	50,8	76,2	20	10	113,5	31,8	12,7	12,3	335	197,5	107,8	M16x150

Schnellspanner vertikal

schwere Ausführung mit verstellbarer Andruckspindel



Werkstoff:

Stahl.

Ausführung:

Stahl gehärtet und passiviert.
Kunststoffgriff ölbeständig.

Bestellbeispiel:

K1245.06000

Zubehör:

- K0688
- K0689
- K0101
- K1442
- K0102
- K0103
- K1443
- K0104
- K0106
- K1441

KIPP Schnellspanner vertikal schwere Ausführung mit verstellbarer Andruckspindel

Bestellnummer	Öffnungswinkel Haltearm	Öffnungswinkel Griff	Handkraft FH N	Haltekraft F1 N	Haltekraft F2 N	Spannkraft F3 N	Spannkraft F4 N
K1245.06000	210°	134°	200	3000	6000	800	900

Bestellnummer	A1	A3	B	B1	B2	B3	C	C1	H	L	L1	L2	M
K1245.06000	27	15	12	6	12,5	6,5	42	15	137	84	45	31	M6x50

Schnellspanner vertikal

mit senkrechtem Fuß und verstellbarer Andruckspindel



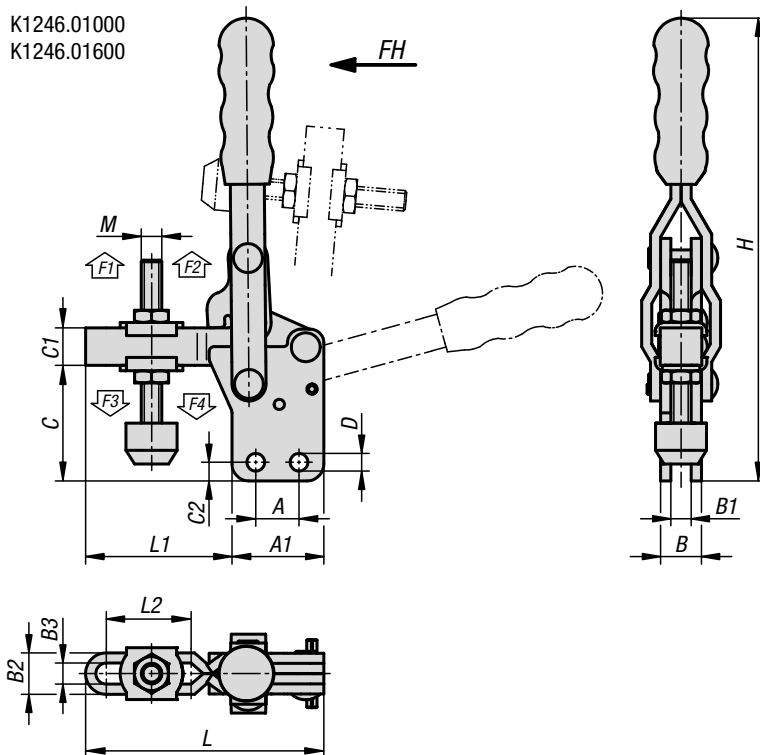
Werkstoff:
Stahl.

Ausführung:
Stahl verzinkt.
Kunststoffgriff ölbeständig.

Bestellbeispiel:
K1246.02400

Hinweis:
Andruckspindel mit Neoprendruckstück.

Zubehör:
K0688
K0689
K0690
K0101
K1442
K0102
K0103
K1443
K0104
K0106
K1441



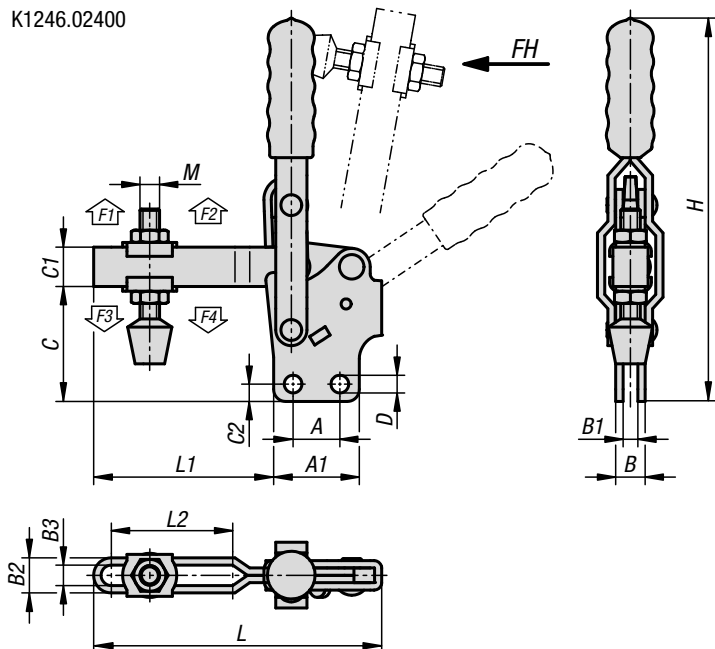
KIPP Schnellspanner vertikal mit senkrechtem Fuß und verstellbarer Andruckspindel

Bestellnummer	Öffnungswinkel Haltearm	Öffnungswinkel Griff	Handkraft FH N	Haltekraft F1 N	Haltekraft F2 N	Spannkraft F3 N	Spannkraft F4 N
K1246.01000	120°	85°	80	700	1000	500	750
K1246.01600	95°	75°	100	1200	1600	800	1000
K1246.02400	100°	56°	150	1200	2400	800	1600
K1246.04000	112°	61°	250	2000	4000	1400	3000

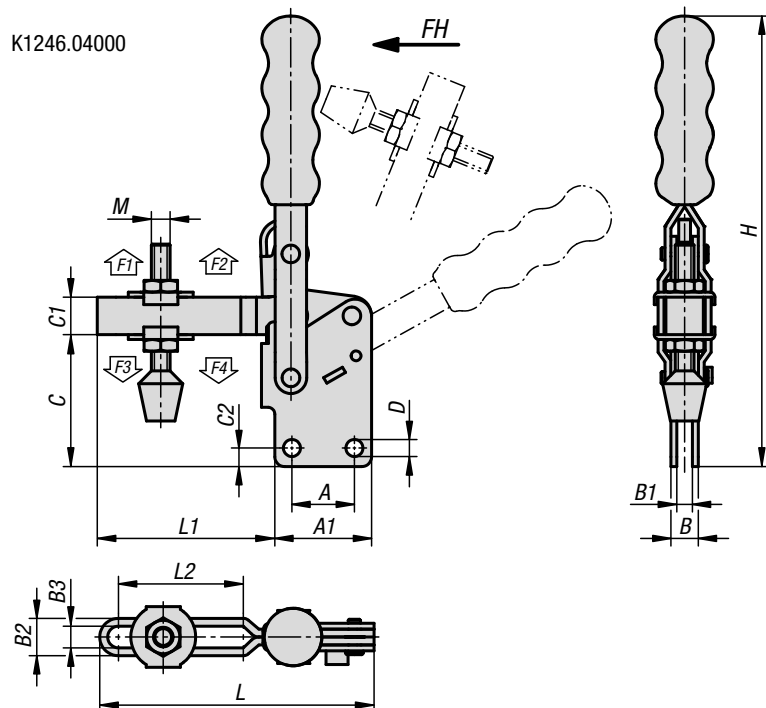
Schnellspanner vertikal

mit senkrechtem Fuß und verstellbarer Andruckspindel

K1246.02400



K1246.04000



Bestellnummer	A	A1	B	B1	B2	B3	C	C1	C2	D	H	L	L1	L2	M
K1246.01000	16	26	8	4	9,5	5,5	27,6	9	5	4,4	99,7	57	31	16,6	M5x40
K1246.01600	12,7	27	12	6	12,2	6,2	34	11	5,5	5,2	136	70	43	24,9	M6x50
K1246.02400	19	34,9	12	6	14,3	8,3	46,8	16	7,1	7,2	156	117,2	73,2	49,4	M8x63
K1246.04000	31,8	49,2	14	8	19	11	67,2	19	9,5	8,7	229	139,5	90,3	63,5	M10x85

Schnellspanner vertikal

mit senkrechtem Fuß und verstellbarer Andruckspindel



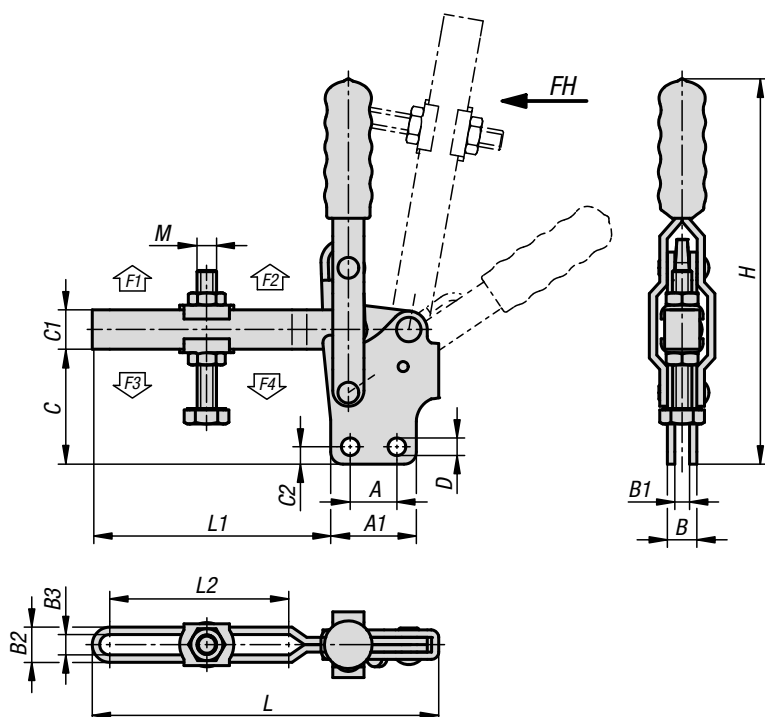
Werkstoff:
Stahl.

Ausführung:
Stahl verzinkt.
Kunststoffgriff ölbeständig.

Bestellbeispiel:
K1248.02400

Hinweis:
Bei der Ausführung K1248.02400 wird ein Neoprendruckstück mitgeliefert.

Zubehör:
K0688
K0689
K0690
K0101
K1442
K0102
K0103
K1443
K0104
K0106
K1441



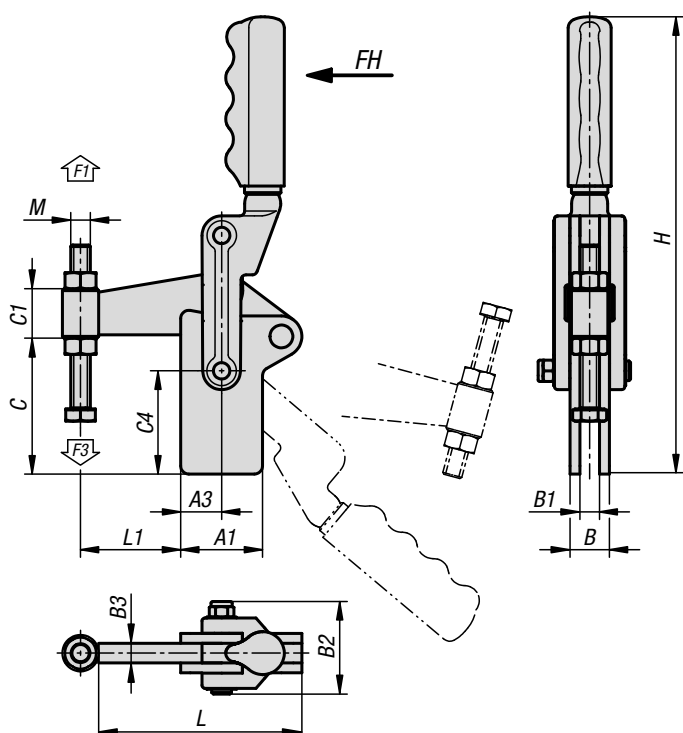
KIPP Schnellspanner vertikal mit senkrechtem Fuß und verstellbarer Andruckspindel

Bestellnummer	Öffnungswinkel Haltearm	Öffnungswinkel Griff	Handkraft FH N	Haltekraft F1 N	Haltekraft F2 N	Spannkraft F3 N	Spannkraft F4 N
K1248.02400	100°	56°	150	1200	2400	800	1600
K1248.07000	90°	70°	250	3200	7000	1400	3000
K1248.08000	100°	50°	280	3000	8000	1800	3900

Bestellnummer	A	A1	B	B1	B2	B3	C	C1	C2	D	H	L	L1	L2	M
K1248.02400	19	34,9	12	6	14,3	8,3	46,8	16	7,1	7,2	156	141	97	73,2	M8x63
K1248.07000	32	53	20	10	22,7	12,7	70,4	25	9,5	8,7	245	177	124	90	M12x100
K1248.08000	50,8	76,2	20	10	26,5	16,5	113,5	31,8	12,7	12,3	335	229,2	153	105	M16x150

Schnellspanner vertikal

schwere Ausführung mit fester Andruckspindel



Werkstoff:

Stahl.

Ausführung:

Stahl gehärtet und passiviert.
Kunststoffgriff ölbeständig.

Bestellbeispiel:

K1250.007000

Hinweis:

Spindelschelle anschweißbar.

Zubehör:

K1442

K0102

K0103

K1443

K0106

KIPP Schnellspanner vertikal schwere Ausführung mit fester Andruckspindel

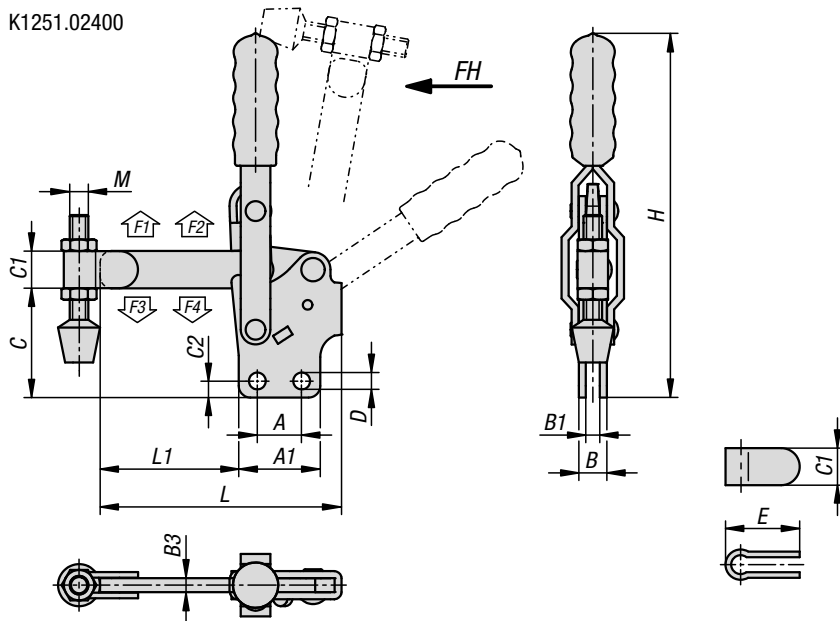
Bestellnummer	Öffnungswinkel Haltearm	Öffnungswinkel Griff	Handkraft FH N	Haltekraft F1 N	Spannkraft F3 N
K1250.007000	205°	130°	300	7000	1400
K1250.012000	195°	130°	500	12000	1400
K1250.014000	195°	130°	500	14000	1850

Bestellnummer	A1	A3	B	B1	B2	B3	C	C1	C4	H	L	L1	M
K1250.007000	45	25	20	10	49,5	10	70	30	50	243	105	51,1	M10x80
K1250.012000	50	25	24	12	56,5	12	85	30	63	279	124	61,1	M12x100
K1250.014000	63	40	32	16	67,5	16	108	38	78	325	158	75	M16x150

Schnellspanner vertikal

mit senkrechtem Fuß und vollem Haltearm

K1251.02400



Werkstoff:
Stahl.

Ausführung:
Stahl verzinkt.
Kunststoffgriff ölbeständig.

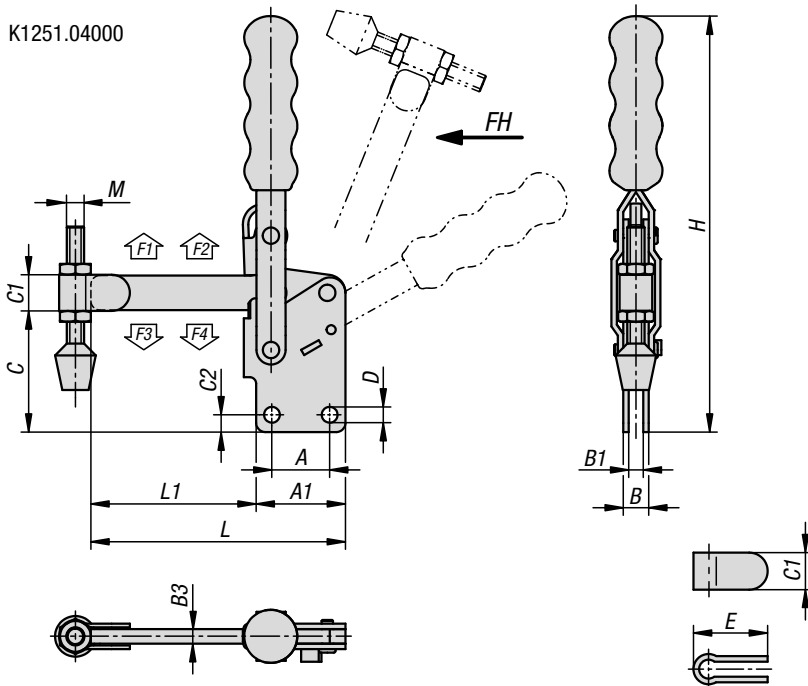
Bestellbeispiel:
K1251.04000

Hinweis:
Andruckspindel mit Neoprendruckstück.
Spindelschelle anschweißbar.

Zubehör:

- K0688
- K0689
- K0690
- K0101
- K1442
- K0102
- K0103
- K1443
- K0104
- K0106

K1251.04000



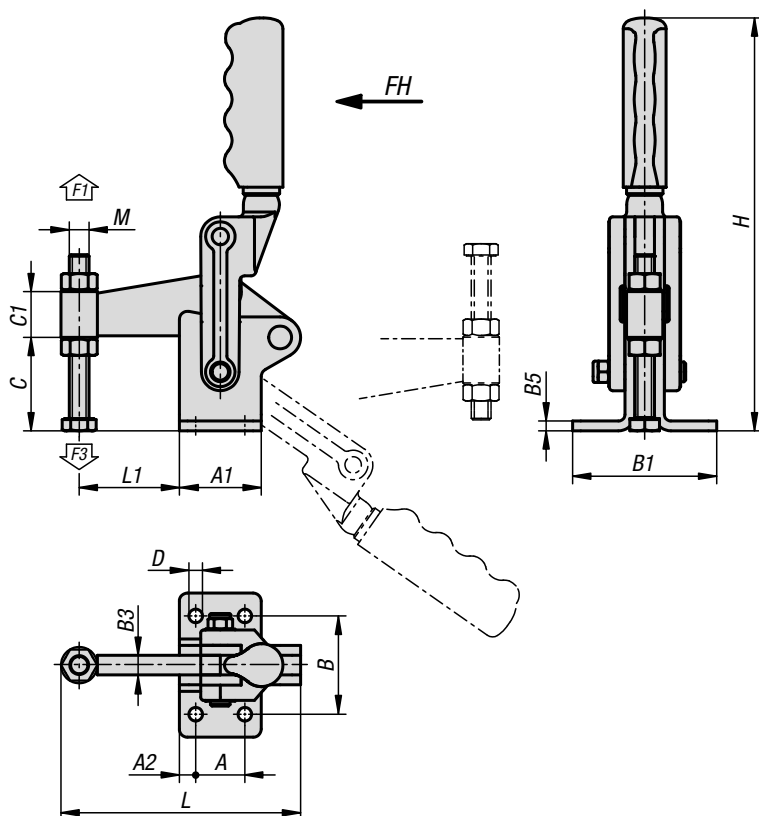
KIPP Schnellspanner vertikal mit senkrechtem Fuß und vollem Haltearm

Bestellnummer	Öffnungswinkel Haltearm	Öffnungswinkel Griff	Handkraft FH N	Haltekraft F1 N	Haltekraft F2 N	Spannkraft F3 N	Spannkraft F4 N
K1251.02400	100°	56°	150	1200	2400	800	1600
K1251.04000	112°	61°	250	2000	4000	1400	3000

Bestellnummer	A	A1	B	B1	B3	C	C1	C2	D	E	H	L	L1	M
K1251.02400	19	34,9	12	6	6	46,8	16	7,1	7,2	31	156	103,4	59,4	M8x63
K1251.04000	31,8	49,2	14	8	8	67,2	19	9,5	8,7	40	229	140,3	91,1	M10x85

Schnellspanner vertikal

schwere Ausführung mit fester Andruckspindel



Werkstoff:
Stahl.

Ausführung:
Stahl gehärtet und passiviert.
Kunststoffgriff ölbeständig.

Bestellbeispiel:
K1253.012000

Zubehör:
K0688
K0689
K1442
K0102
K0103
K0106

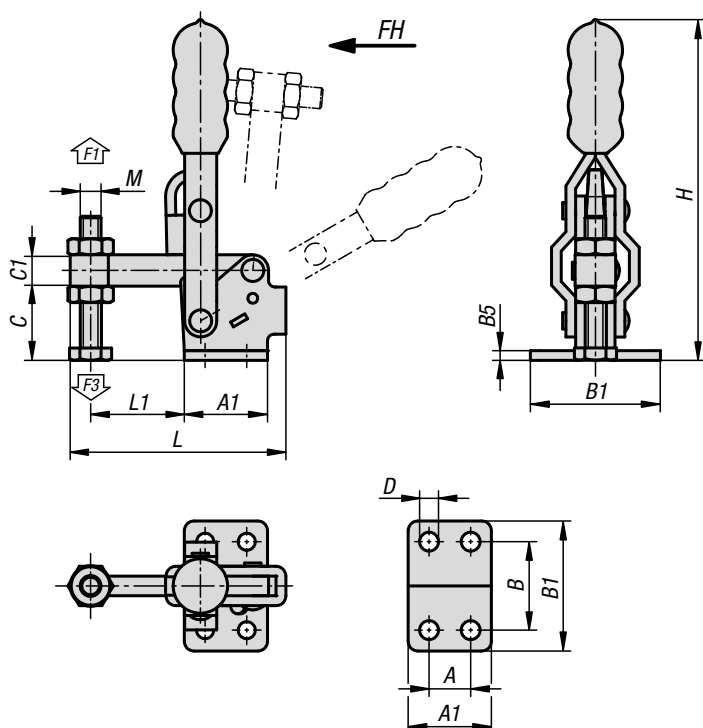
KIPP Schnellspanner vertikal schwere Ausführung mit fester Andruckspindel

Bestellnummer	Öffnungswinkel Haltearm	Öffnungswinkel Griff	Handkraft FH N	Haltekraft F1 N	Spannkraft F3 N
K1253.06000	180°	120°	300	6000	1200
K1253.012000	180°	125°	500	12000	1400
K1253.014000	195°	130°	500	14000	1850

Bestellnummer	A	A1	A2	B	B1	B3	B5	C	C1	D	H	L	L1	M
K1253.06000	25	45	10	50	67	10	5	48	30	8,3	221	127,2	51,1	M12x100
K1253.012000	30	50	10	60	88	12	6	58	30	8,3	252	146,2	61,1	M12x100
K1253.014000	40	63	12	75	105	16	8	75	38	10,3	295	185,25	75	M16x150

Minischnellspanner vertikal

mit waagrechttem Fuß und fester Andruckspindel



Werkstoff:
Stahl oder Edelstahl.

Ausführung:
Stahl verzinkt.
Edelstahl blank.
Kunststoffgriff ölbeständig.

Bestellbeispiel:
K1254.0800

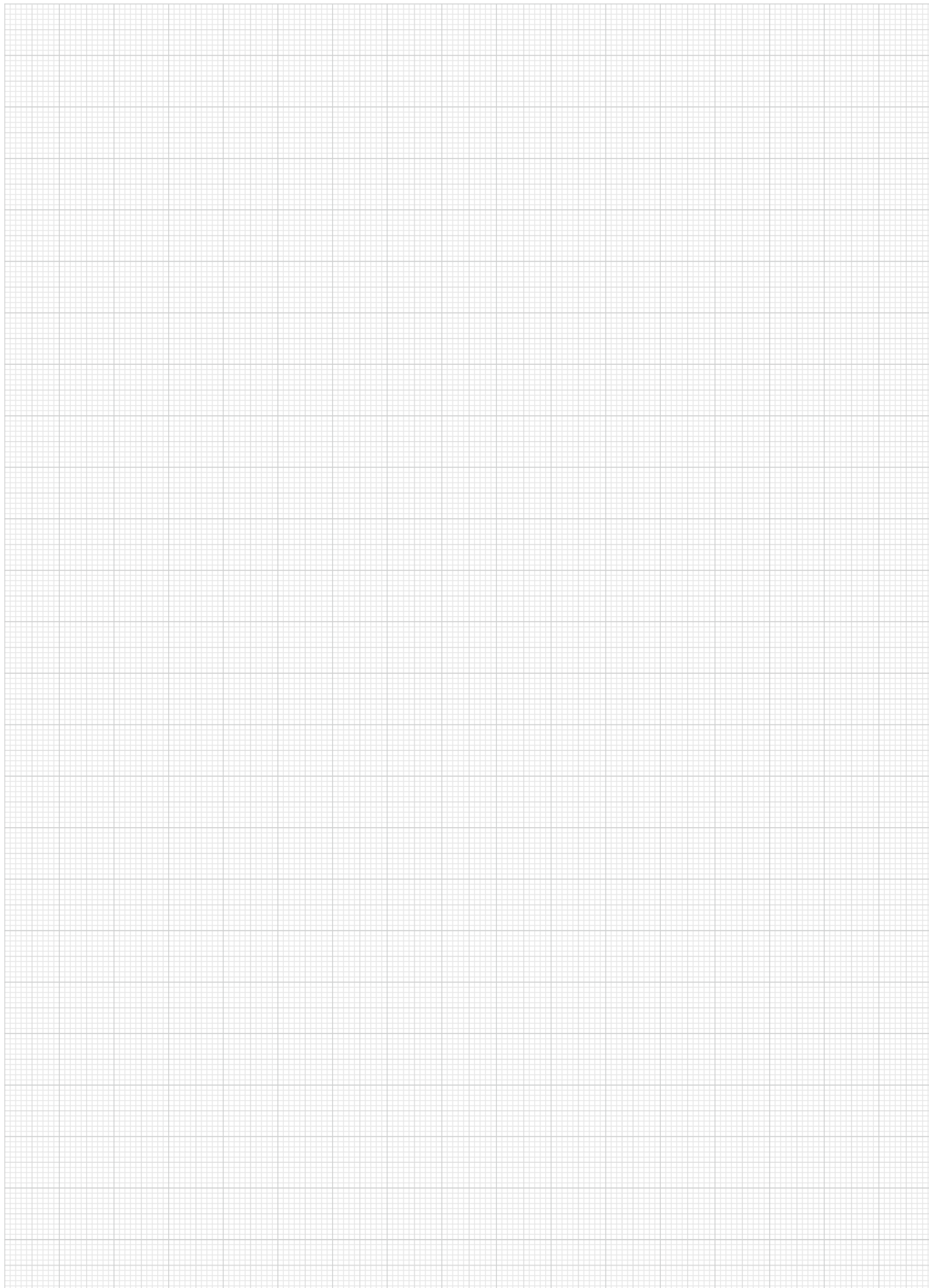
Hinweis:
Bei der Ausführung K1254.0800 wird ein Neoprendruckstück mitgeliefert.

Zubehör:
K0688
K0689
K0101
K1442
K0102
K0103
K1443
K0104
K0106

KIPP Minischnellspanner vertikal mit waagrechttem Fuß und fester Andruckspindel

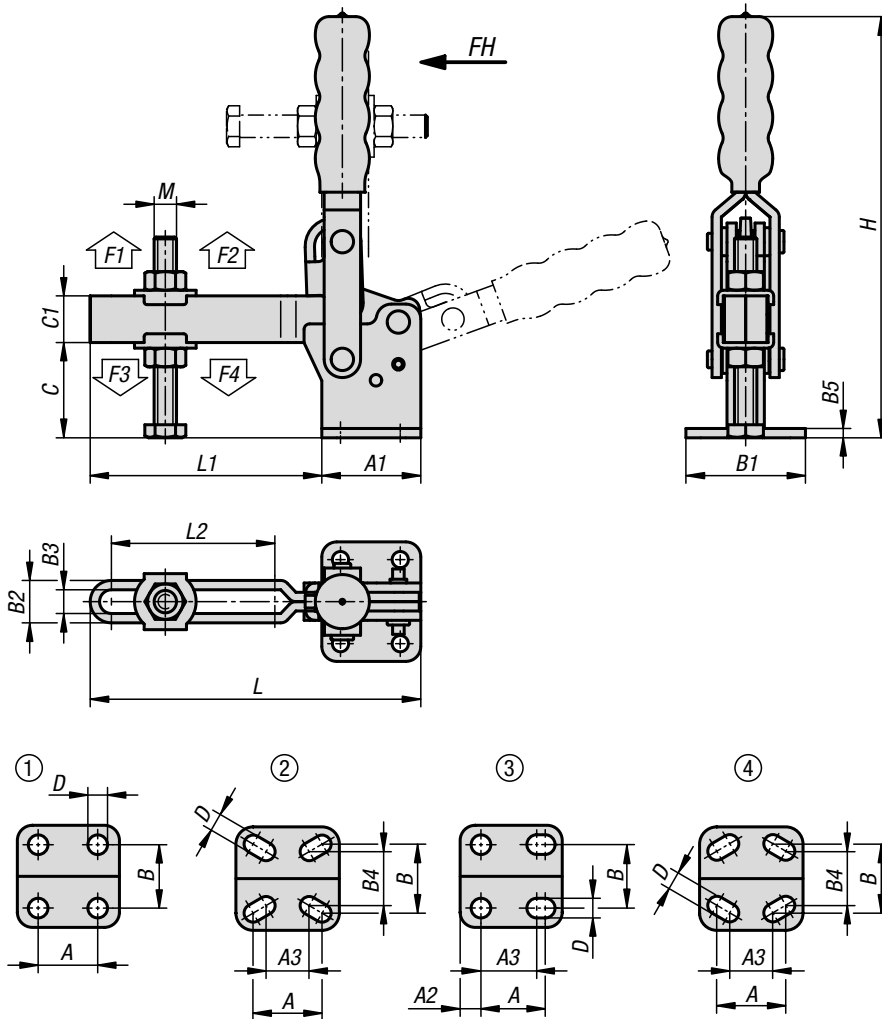
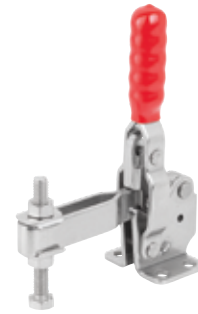
Bestellnummer	Material Grundkörper	Öffnungswinkel Haltearm	Öffnungswinkel Griff	Handkraft FH N	Haltekraft F1 N	Spannkraft F3 N
K1254.0800	Stahl	95°	60°	100	800	600
K1254.1800	Edelstahl	95°	60°	100	800	600

Bestellnummer	Material Grundkörper	A	A1	B	B1	B5	C	C1	D	H	L	L1	M
K1254.0800	Stahl	12,7	25,4	27	39,7	3	22,7	9,6	5,2	104	65,8	28,6	M6x44
K1254.1800	Edelstahl	12,7	25,4	27	39,7	3	22,7	9,6	5,2	104	65,8	28,6	M6x40



Schnellspanner vertikal

mit waagrechttem Fuß und verstellbarer Andruckspindel



Werkstoff:

Stahl oder Edelstahl.

Ausführung:

Stahl verzinkt.
Edelstahl blank.
Kunststoffgriff ölbeständig.

Bestellbeispiel:

K1255.001000

Hinweis:

Bei den Ausführungen K1255.001000, K1255.101000, K1255.001800, K1255.010001, K1255.001600, K1255.101600, K1255.002400 und K1255.004000 wird ein Neoprendruckstück mitgeliefert.

Zubehör:

- K0688
- K0689
- K0690
- K0101
- K1442
- K0102
- K0103
- K1443
- K0104
- K0106
- K1441
- K1431



Schnellspanner vertikal

mit waagrechttem Fuß und verstellbarer Andruckspindel



KIPP Schnellspanner vertikal mit waagrechttem Fuß und verstellbarer Andruckspindel

Bestellnummer	Material Grundkörper	Lochbild	Öffnungswinkel Haltearm	Öffnungswinkel Griff	Handkraft FH N	Haltekraft F1 N	Haltekraft F2 N	Spannkraft F3 N	Spannkraft F4 N
K1255.001000	Stahl	1	120°	85°	50	700	1000	500	700
K1255.001800	Stahl	1	95°	60°	100	800	1800	600	1200
K1255.010001	Stahl	2	96°	69°	50	700	1000	500	800
K1255.001600	Stahl	1	95°	75°	100	1200	1600	800	1000
K1255.002000	Stahl	4	108°	70°	100	1000	2000	900	1200
K1255.002400	Stahl	1	100°	56°	150	1200	2400	800	1600
K1255.002600	Stahl	1	90°	70°	150	1000	2600	800	1600
K1255.004000	Stahl	1	112°	61°	250	2000	4000	1400	3000
K1255.040001	Stahl	1	90°	70°	250	2000	4000	1400	3000
K1255.007000	Stahl	1	90°	70°	250	3200	7000	1400	3000
K1255.003600	Stahl	3	106°	67°	100	1800	3600	900	1800
K1255.008000	Stahl	1	100°	50°	280	3000	8000	1800	3900
K1255.101000	Edelstahl	1	120°	85°	50	700	1000	500	700
K1255.101800	Edelstahl	1	95°	60°	100	800	1800	600	1200
K1255.101600	Edelstahl	1	95°	75°	100	1200	1600	800	1000
K1255.102600	Edelstahl	1	90°	70°	150	1000	2600	800	1600
K1255.102400	Edelstahl	1	100°	56°	150	1200	2400	800	1600
K1255.104000	Edelstahl	1	112°	61°	250	2000	4000	1400	3000

Bestellnummer	Material Grundkörper	A	A1	A2	A3	B	B1	B2	B3	B4	B5	C	C1	D	H	L	L1	L2	M
K1255.001000	Stahl	16	26	-	-	24	34	9,5	5,5	-	2	16	9	4,4	88	57	31	16,6	M5x35
K1255.001800	Stahl	12,7	25,4	-	-	27	39,7	13	7	-	3	22,7	9,5	5,2	104	64,7	33,7	19,9	M6x44
K1255.010001	Stahl	16	29	-	14	24	34	10	5	17,5	2,5	22	10	4,8	97	67	38	27,9	M5x35
K1255.001600	Stahl	12,7	27	-	-	26,8	37,8	12,2	6,2	-	3	23	11	5,2	125	70	43	24,9	M6x50
K1255.002000	Stahl	19	35	-	12,7	27	42	11	6	25	3	29	13	5,5	135	79	44	32,9	M6x50
K1255.002400	Stahl	19	34,9	-	-	31,8	46	14,3	8,3	-	3	31,8	16	7,2	141	117,2	73,2	49,4	M8x63
K1255.002600	Stahl	19	35	-	-	32	47	14,9	8,9	-	3	32	17,5	7,1	178	110,2	75,2	50,1	M8x60
K1255.004000	Stahl	31,8	49,2	-	-	45,3	64,3	19	11	-	3	44	19	8,7	206	139,5	90,3	63,5	M10x85
K1255.040001	Stahl	32	50	-	-	45	64	18,6	10,6	-	4	42	22	8,3	220,4	142,8	92,8	62,2	M10x80
K1255.007000	Stahl	32	53	-	-	45	64	22,7	12,7	-	5	51	25	8,7	226	177	124	90	M12x100
K1255.003600	Stahl	25	43	9	19	33,7	51,2	14,8	8,8	-	3	35	19	8	197	143	100	70	M8x60
K1255.008000	Stahl	50,8	76,2	-	-	69,8	95,2	26,5	16,5	-	8	82,1	31,8	12,3	303	229,2	153	105	M16x150
K1255.101000	Edelstahl	16	26	-	-	24	34	9,5	5,5	-	2	16	9	4,4	88	57	31	16,6	M5x35
K1255.101800	Edelstahl	12,7	25,4	-	-	27	39,7	13	7	-	3	22,7	9,5	5,2	104	64,7	33,7	19,9	M6x40
K1255.101600	Edelstahl	12,7	27	-	-	26,8	37,8	12,2	6,2	-	3	23	11	5,2	125	70	43	24,9	M6x50
K1255.102600	Edelstahl	19	35	-	-	32	47	14,9	8,9	-	3	32	17,5	7,1	178	110,2	75,2	50,1	M8x60
K1255.102400	Edelstahl	19	34,9	-	-	31,8	46	14,3	8,3	-	3	31,8	16	7,2	141	117,2	73,2	49,4	M8x60
K1255.104000	Edelstahl	31,8	49,2	-	-	45,3	64,3	19	11	-	3	44	19	8,7	206	139,5	90,3	63,5	M10x80

Schnellspanner vertikal

mit waagrechttem Fuß und verstellbarer Andruckspindel



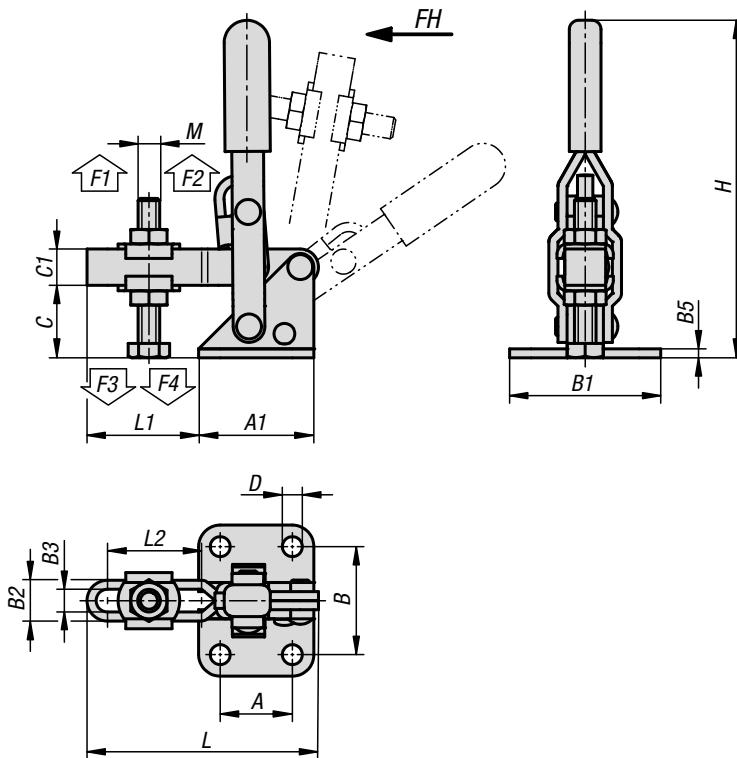
Werkstoff:
Stahl oder Edelstahl.

Ausführung:
Stahl verzinkt.
Edelstahl blank.
Kunststoffgriff ölbeständig.

Bestellbeispiel:
K1256.01000

Hinweis:
Bei der Ausführung K1256.01000 wird ein Neoprendruckstück mitgeliefert.

Zubehör:
K0101
K1442
K0102
K0103
K1443
K0106
K1441



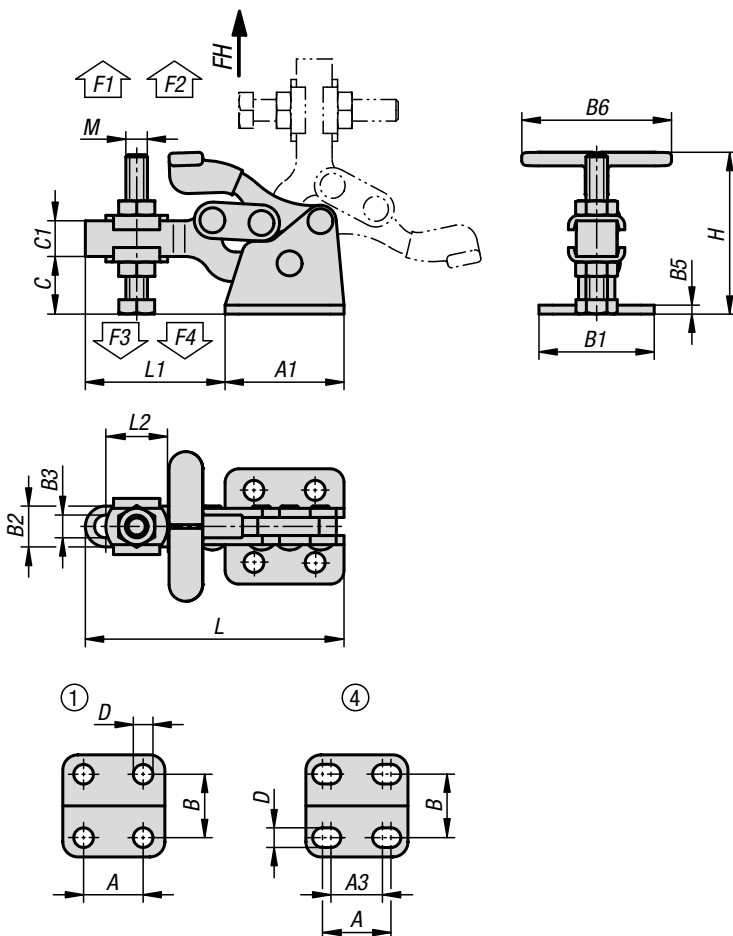
KIPP Schnellspanner vertikal mit waagrechttem Fuß und verstellbarer Andruckspindel

Bestellnummer	Material Grundkörper	Öffnungswinkel Haltearm	Öffnungswinkel Griff	Handkraft FH N	Haltekraft F1 N	Haltekraft F2 N	Spannkraft F3 N	Spannkraft F4 N
K1256.01000	Stahl	100°	56°	50	700	1000	500	700
K1256.11000	Edelstahl	100°	56°	50	700	1000	500	700

Bestellnummer	Material Grundkörper	A	A1	B	B1	B2	B3	B5	C	C1	D	H	L	L1	L2	M
K1256.01000	Stahl	15,9	25,4	23,8	33,3	9	5	2	16	8	4,4	74,4	51	24,6	20,8	M5x37
K1256.11000	Edelstahl	15,9	25,4	23,8	33,3	9	5	2	16	8	4,4	74,4	51	24,6	20,8	M5x30

Schnellspanner vertikal

mit waagrechttem Fuß und verstellbarer Andruckspindel



Werkstoff:
Stahl oder Edelstahl.

Ausführung:
Stahl verzinkt.
Edelstahl blank.
Kunststoffgriff ölbeständig.

Bestellbeispiel:
K1257.011200

Hinweis:
Bei den Ausführungen K1257.011200 und K1257.023400 wird ein Neoprendruckstück mitgeliefert.

Zubehör:
K0688
K0689
K0690
K0101
K1442
K0102
K0103
K1443
K0104
K0106
K1441



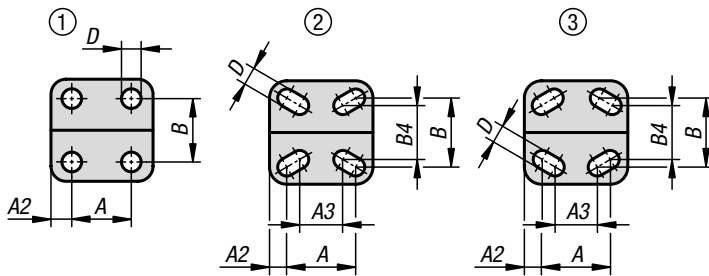
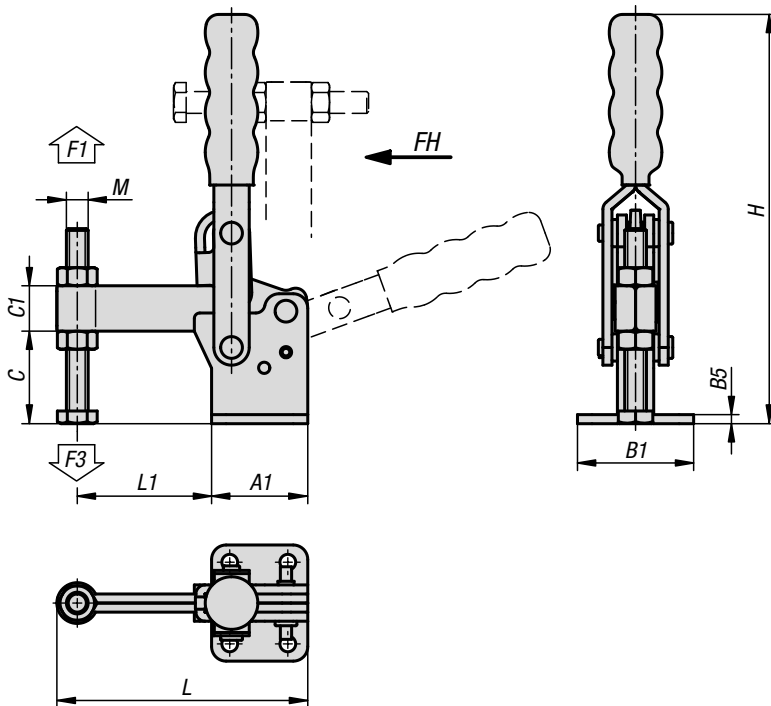
KIPP Schnellspanner vertikal mit waagrechttem Fuß und verstellbarer Andruckspindel

Bestellnummer	Material Grundkörper	Lochbild	Öffnungswinkel Haltearm	Öffnungswinkel Griff	Handkraft FH N	Haltekraft F1 N	Haltekraft F2 N	Spannkraft F3 N	Spannkraft F4 N
K1257.011200	Stahl	1	90°	170°	50	800	1200	500	700
K1257.023400	Stahl	4	90°	170°	200	1400	3400	800	1800
K1257.111200	Edelstahl	1	90°	170°	50	800	1200	500	700

Bestellnummer	Material Grundkörper	A	A1	A3	B	B1	B2	B3	B5	B6	C	C1	D	H	L	L1	L2	M
K1257.011200	Stahl	13,5	26,2	-	15,9	25,4	9	5	2	34	12,7	7,9	4,4	36	57	30,8	12,7	M5x37
K1257.023400	Stahl	39	64,3	31	38,1	62,7	18,3	10,3	3	70	33,3	19	7,9	91	131,8	67,5	28	M10x80
K1257.111200	Edelstahl	13,5	26,2	-	15,9	25,4	9	5	2	34	12,7	7,9	4,4	36	57	30,8	12,7	M5x30

Schnellspanner vertikal

mit waagrechttem Fuß und fester Andruckspindel



Werkstoff:
Stahl.

Ausführung:
verzinkt und passiviert.
Andruckspindel und Muttern phosphatiert.
Kunststoffgriff ölbeständig.

Bestellbeispiel:
K1438.00800

Hinweis:
Bei der Ausführung K1438.00800 wird ein
Neoprendruckstück mitgeliefert.

Zubehör:

- K0688
- K0689
- K0690
- K0101
- K1442
- K0102
- K0103
- K1443
- K0104
- K0106
- K1431



KIPP Schnellspanner vertikal mit waagrechttem Fuß und fester Andruckspindel

Bestellnummer	Lochbild	Öffnungswinkel Haltearm	Öffnungswinkel Griff	Handkraft FH N	Haltekraft F1 N	Spannkraft F3 N
K1438.00800	2	96°	69°	50	800	600
K1438.01500	3	108°	70°	100	1500	1000
K1438.02400	1	90°	70°	150	2400	1200
K1438.03400	1	90°	70°	200	3400	1600
K1438.04400	1	90°	70°	250	4400	1600
K1438.05400	1	100°	50°	280	5400	1800

Bestellnummer	A	A1	A2	A3	B	B1	B4	B5	C	C1	D	H	L	L1	M
K1438.00800	16	29	6,5	14	24	34	17,5	2,5	21,8	10,5	4,8	97	66,7	31,5	M5x35
K1438.01500	19	35	8	12,7	27	42	25	3	29	13	5,5	135	75,7	35	M6x50
K1438.02400	19	35	8	-	32	47	-	3	32	17,5	7,1	178	87,7	40	M08x65
K1438.03400	32	50	9	-	45	64	-	4	42	22	8,3	218	124,3	65	M10x80
K1438.04400	32	53	10	-	45	64	-	5	51	25	8,7	226	138,3	74	M12x100
K1438.05400	50,8	76,2	12,7	-	69,8	95,2	-	8	82,1	31,8	12,3	303	197,5	107,8	M16x150

Schnellspanner vertikal

mit waagrechttem Fuß und vollem Haltearm



Werkstoff:
Stahl.

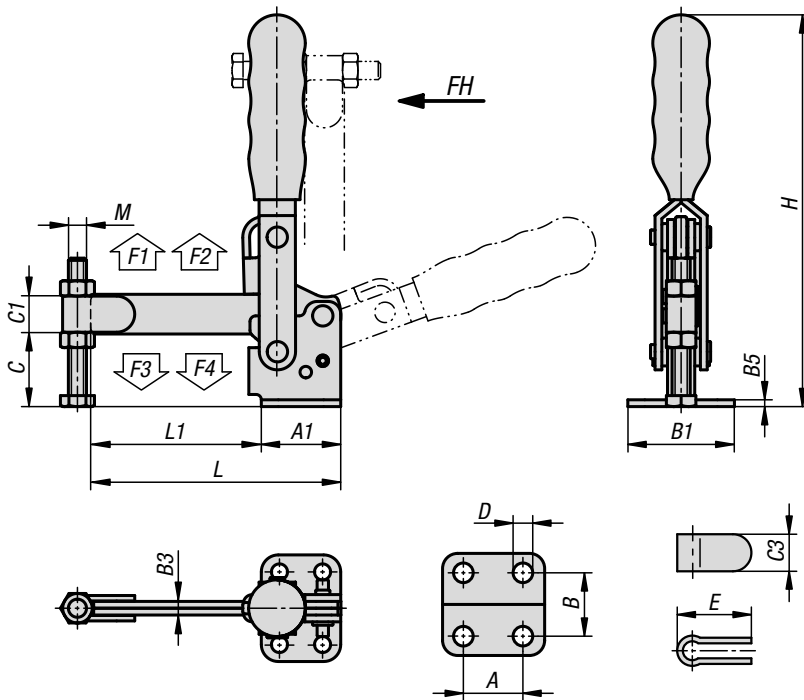
Ausführung:
Stahl verzinkt.
Kunststoffgriff ölbeständig.

Bestellbeispiel:
K1258.04000

Hinweis:
Bei der Ausführung K1258.04000 wird ein Neoprendruckstück mitgeliefert. Spindelschelle anschweißbar.

Zubehör:

- K0688
- K0689
- K0690
- K0101
- K1442
- K0102
- K0103
- K1443
- K0104
- K0106
- K1431



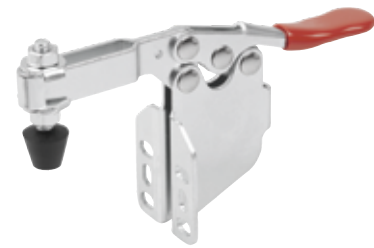
KIPP Schnellspanner vertikal mit waagrechttem Fuß und vollem Haltearm

Bestellnummer	Öffnungswinkel Haltearm	Öffnungswinkel Griff	Handkraft FH N	Haltekraft F1 N	Haltekraft F2 N	Spannkraft F3 N	Spannkraft F4 N
K1258.02600	90°	70°	150	1000	2600	800	1600
K1258.04000	112°	61°	250	2000	4000	1400	3000
K1258.04400	90°	70°	200	2200	4400	1400	2800
K1258.07000	90°	70°	250	3200	7000	1400	3000
K1258.08000	100°	50°	280	3000	8000	1800	3900

Bestellnummer	A	A1	B	B1	B3	B5	C	C1	C3	D	E	H	L	L1	M
K1258.02600	19	35	32	47	6	3	32	17,5	16	7,1	31	173	111,9	73,9	M8x60
K1258.04000	31,8	49,2	45,3	64,3	8	3	44	19	20	8,7	40	206	140,3	91,1	M10x85
K1258.04400	32	50	45	64	8	4	42	22	20	8,3	40	218	148	98	M10x80
K1258.07000	32	53	45	64	10	5	51	25	23	8,7	44	226	178	128	M12x100
K1258.08000	50,8	76,2	69,8	95,2	10	8	82,1	31,8	32	12,3	50	303	234	157,8	M16x150

Schnellspanner horizontal

mit Winkelfuß und verstellbarer Andruckspindel

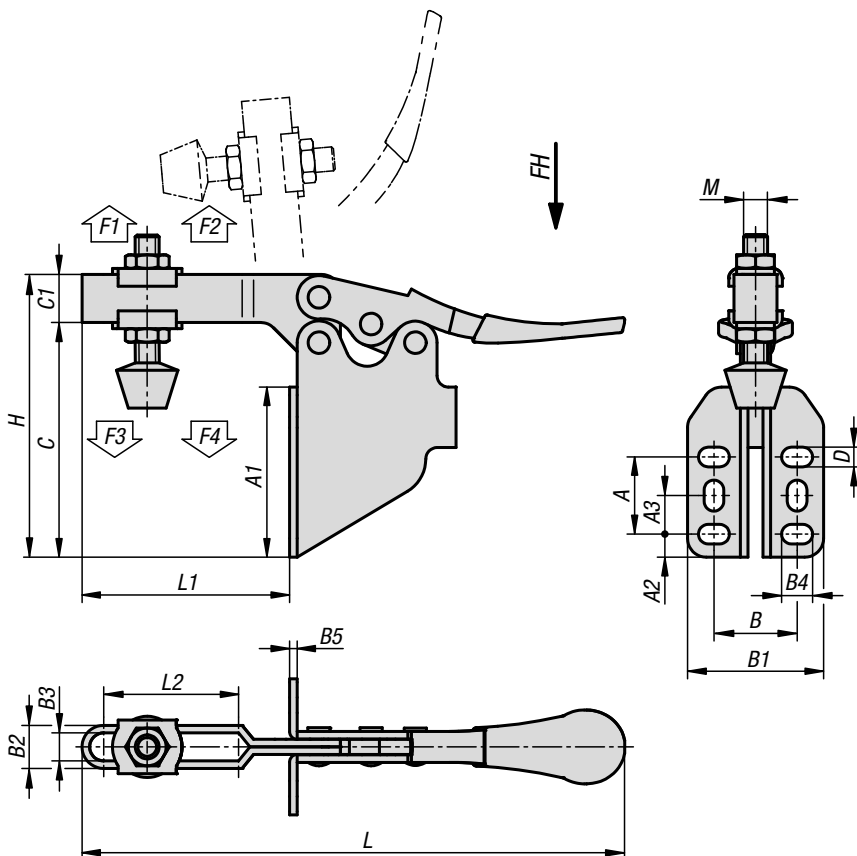


Werkstoff:
Stahl.

Ausführung:
Stahl verzinkt.
Kunststoffgriff ölbeständig.

Bestellbeispiel:
K1542.01200

Hinweis:
Andruckspindel mit Neoprendruckstück.



KIPP Schnellspanner horizontal mit Winkelfuß und verstellbarer Andruckspindel

Bestellnummer	Öffnungswinkel Haltearm	Öffnungswinkel Griff	Handkraft FH N	Haltekraft F1 N	Haltekraft F2 N	Spannkraft F3 N	Spannkraft F4 N
K1542.01200	85°	73°	100	600	1200	300	700
K1542.02800	90°	65°	160	1200	2800	600	1000

Bestellnummer	A	A1	A2	A3	B	B1	B2	B3	B4	B5	C	C1	D	H	L	L1	L2	M
K1542.01200	20,4	45	6,1	10,2	22	36	11,4	7,4	8,2	2	62,1	12,7	5,2	74,8	143,5	54,9	35,6	M6x44
K1542.02800	21,4	40	5,9	10,7	27,6	42,4	14,7	8,7	9,7	3	67,2	12,7	6,7	79,9	173	68	39,1	M8x63

Schnellspanner vertikal

mit Winkelfuß und verstellbarer Andruckspindel



Werkstoff:
Stahl.

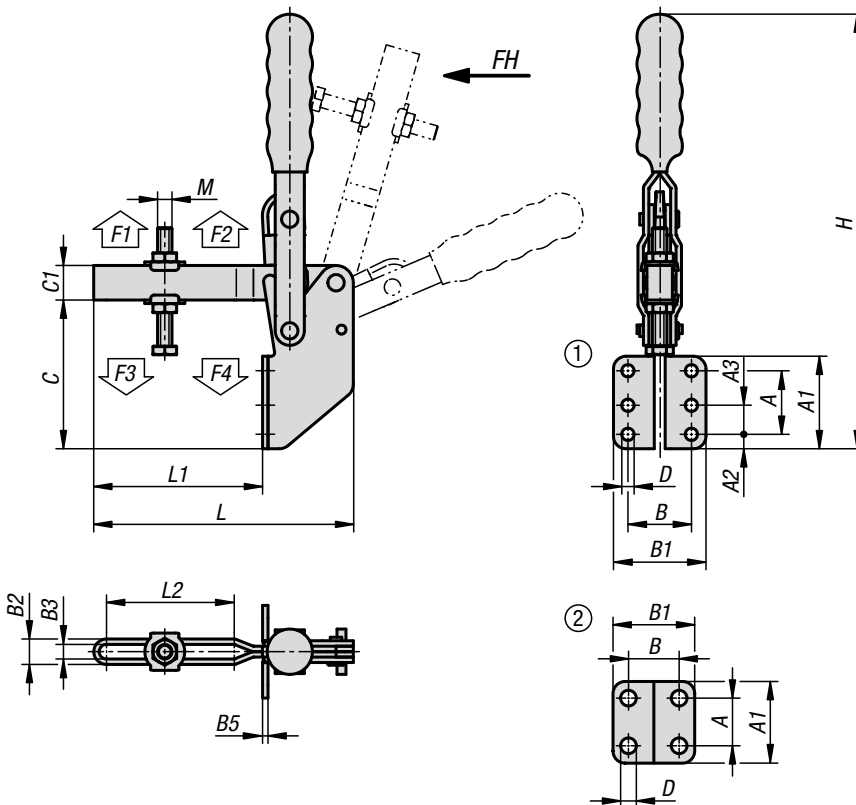
Ausführung:
Stahl verzinkt.
Kunststoffgriff ölbeständig.

Bestellbeispiel:
K1259.01000

Hinweis:
Bei den Ausführungen K1259.01000 und K1259.02000 wird ein Neoprendruckstück mitgeliefert.

Zubehör:

- K0688
- K0689
- K0690
- K0101
- K1442
- K0102
- K0103
- K1443
- K0104
- K0106
- K1441



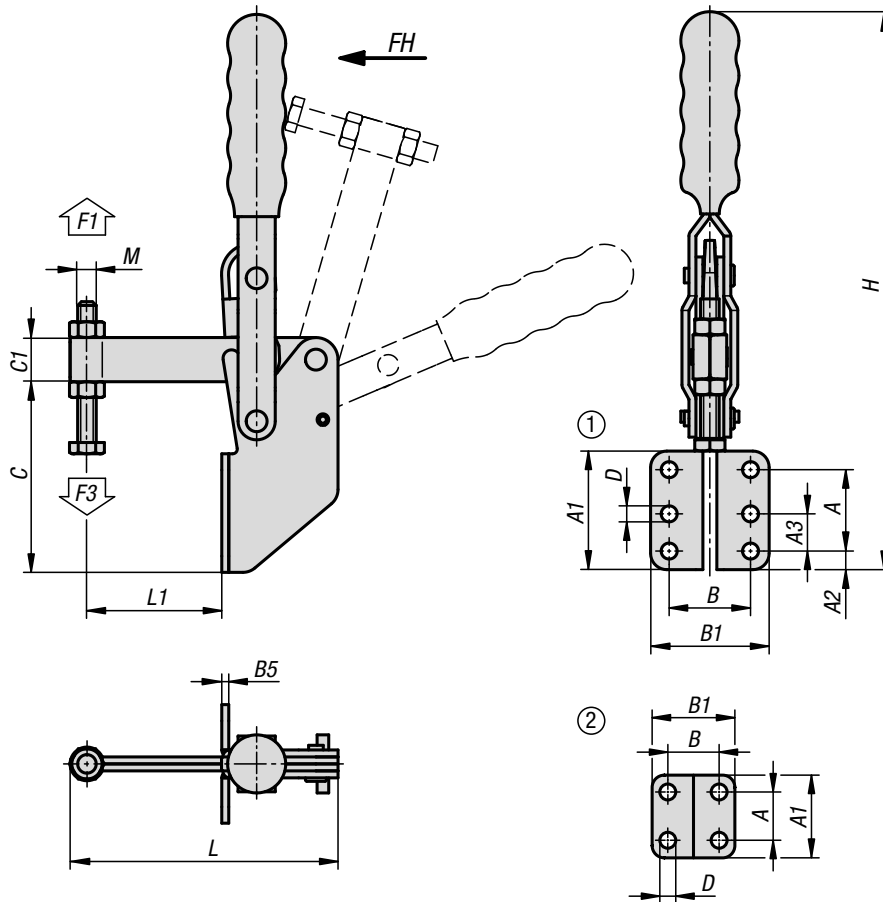
KIPP Schnellspanner vertikal mit Winkelfuß und verstellbarer Andruckspindel

Bestellnummer	Öffnungswinkel Haltearm	Öffnungswinkel Griff	Handkraft FH N	Haltekraft F1 N	Haltekraft F2 N	Spannkraft F3 N	Spannkraft F4 N
K1259.01000	96°	69°	50	700	1000	500	800
K1259.02000	108°	70°	100	1000	2000	900	1300
K1259.03600	106°	67°	100	1800	3600	900	1800

Bestellnummer	A	A1	A2	A3	B	B1	B2	B3	B5	C	C1	D	H	L	L1	L2	M
K1259.01000	14	29	-	-	17,5	28	10	5	2,5	44	10	4,9	121	67	31	26	M5x35
K1259.02000	19	35	-	-	26	42	11	6	3	64	13	5,5	170	79	35	29,5	M6x50
K1259.03600	35	51	8	16	35	51	14,8	8,8	3	82	19	6,8	244	143	93	70	M8x60

Schnellspanner vertikal

mit Winkelfuß und fester Andruckspindel



Werkstoff:
Stahl.

Ausführung:
verzinkt und passiviert.
Andruckspindel und Muttern phosphatiert.
Kunststoffgriff ölbeständig.

Bestellbeispiel:
K1436.00800

Hinweis:
Bei den Ausführungen K1436.00800 und K1436.01600 wird ein Neoprendruckstück mitgeliefert.

Zubehör:
K0688
K0689
K0690
K0101
K1442
K0102
K0103
K1443
K0104
K0106



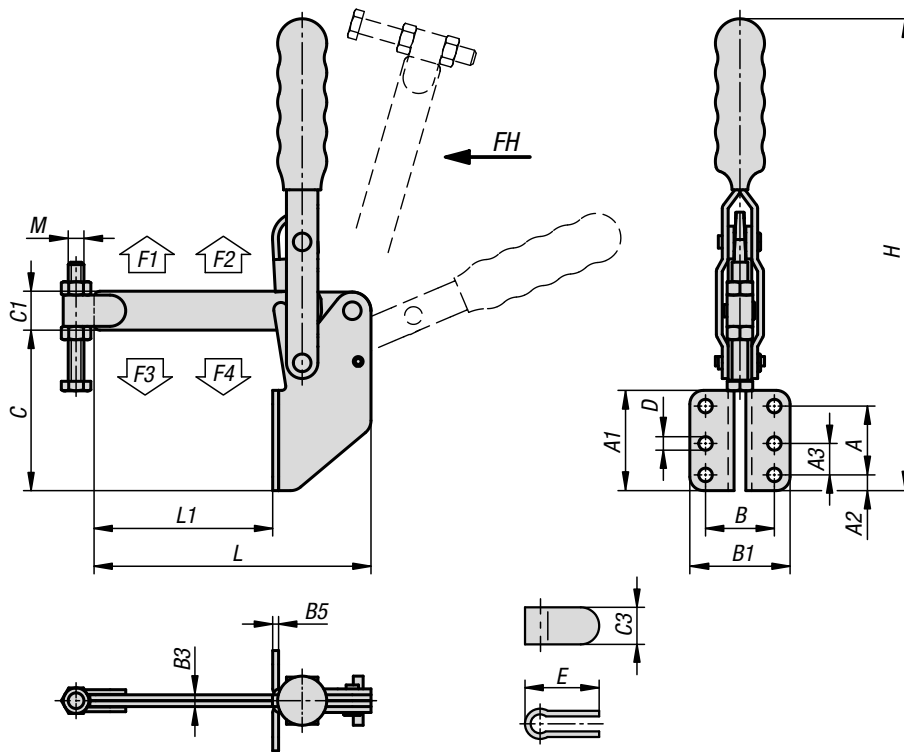
KIPP Schnellspanner vertikal mit Winkelfuß und fester Andruckspindel

Bestellnummer	Öffnungswinkel		Handkraft FH N	Haltekraft F1 N	Spannkraft F3 N
	Haltearm	Griff			
K1436.00800	96°	69°	50	800	600
K1436.01600	108°	70°	100	1600	1100
K1436.03000	106°	67°	100	3000	1100

Bestellnummer	A	A1	A2	A3	B	B1	B5	C	C1	D	H	L	L1	M
K1436.00800	14	29	-	-	17,5	28	2,5	44	10	4,9	121	65,65	24,5	M5x35
K1436.01600	19	35	-	-	26	42	3	64	13	5,5	170	75,7	26	M6x50
K1436.03000	35	51	8	16	35	51	3	82	19	6,8	244	115,3	58	M8x60

Schnellspanner vertikal

mit Winkelfuß und vollem Haltearm



Werkstoff:
Stahl.

Ausführung:
Stahl verzinkt.
Kunststoffgriff ölbeständig.

Bestellbeispiel:
K1437.03600

Hinweis:
Spindelschelle anschweißbar.

Zubehör:
K0688
K0689
K0690
K0101
K1442
K0102
K0103
K1443
K0104
K0106

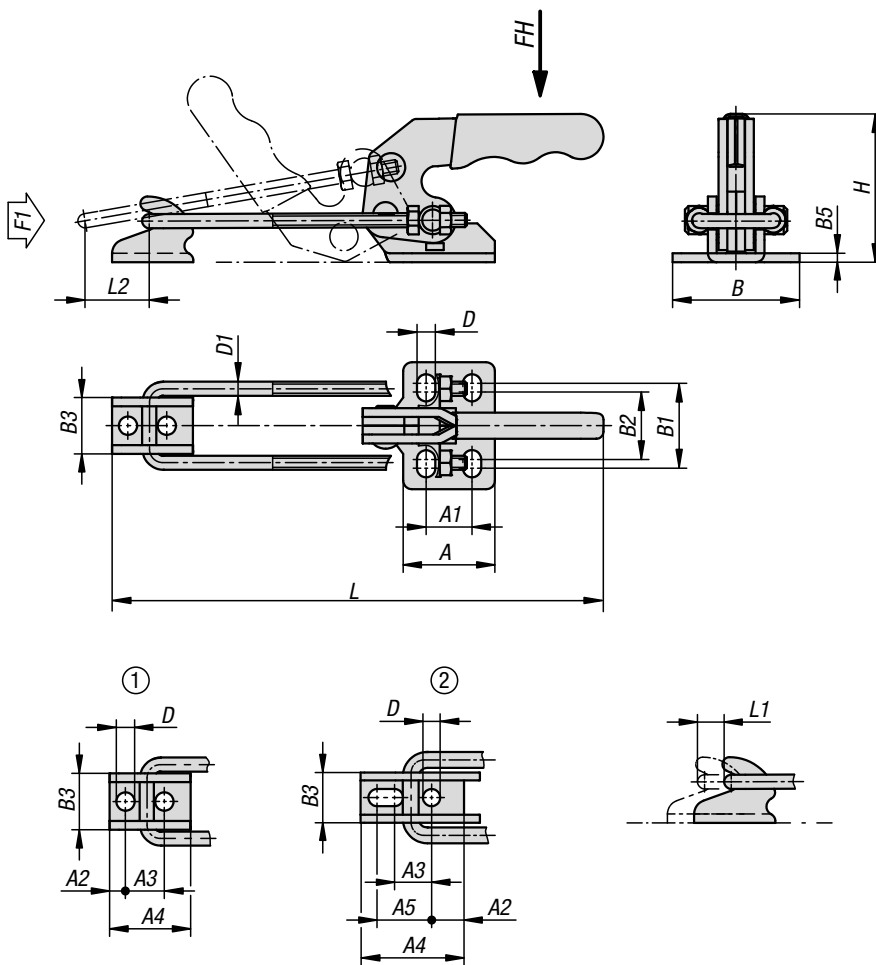
KIPP Schnellspanner vertikal mit Winkelfuß und vollem Haltearm

Bestellnummer	Öffnungswinkel Haltearm	Öffnungswinkel Griff	Handkraft FH N	Haltekraft F1 N	Haltekraft F2 N	Spannkraft F3 N	Spannkraft F4 N
K1437.03600	106°	67°	100	2000	3600	900	1800

Bestellnummer	A	A1	A2	A3	B	B1	B3	B5	C	C1	C3	D	E	H	L	L1	M
K1437.03600	35	51	8	16	35	51	6	3	82	19	16	6,8	31	244	143	93	M8x60

Bügelspanner horizontal

mit Gegenhalter



Werkstoff:

Stahl oder Edelstahl.

Ausführung:

Stahl verzinkt.
Edelstahl blank.
Kunststoffgriff ölbeständig.

Bestellbeispiel:

K1260.02000

Hinweis:

Die Bügelspanner sind im Besonderen für das schnelle Verschließen und Befestigen von Deckeln und Klappen geeignet.

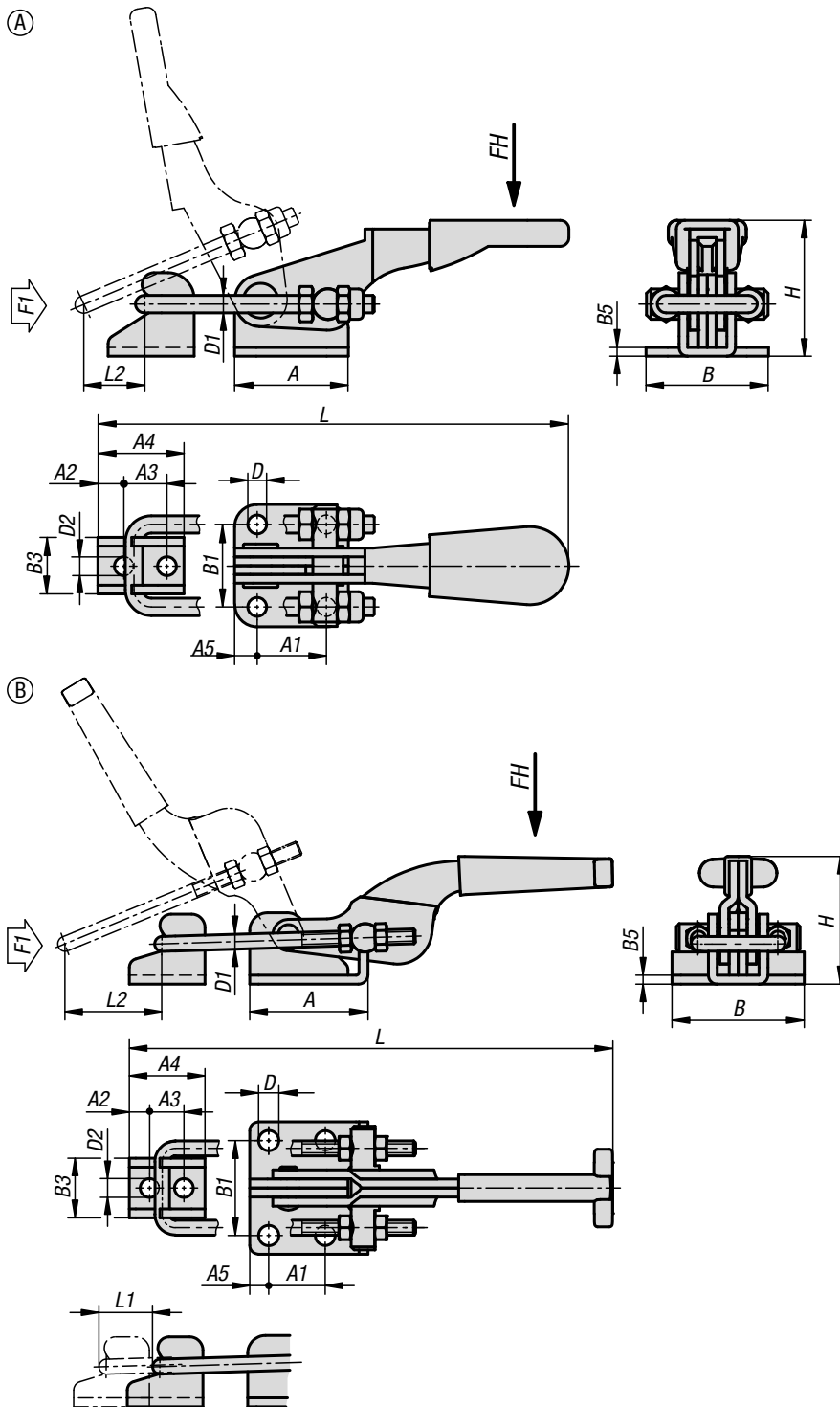
Der Verstellweg kann am Verschlussbügel für jede Ausführung individuell eingestellt werden.

KIPP Bügelspanner horizontal mit Gegenhalter

Bestellnummer	Material Grundkörper	Lochbild	Zugkraft F1 N	Handkraft FH N	A	A1	A2	A3	A4	A5	B	B1	B2	B3	B5	D	D1	H	Verstellweg		L1	Spannweg L2
																			L min.	L max.		
K1260.02000	Stahl	1	2000	100	26	13	4,5	11	23	-	36	24	19	16	2,5	5,2	4	42	101,7	142,3	40,6	16
K1260.04000	Stahl	2	4000	150	35	19	12,2	14	39,1	20,6	48	32	24,8	19	3	6,5	6	60,5	142,4	192,2	49,8	24
K1260.07000	Stahl	1	7000	200	51	32	8	19	40	-	60	45	36	28	4	8,5	8	85,6	177,7	234	56,3	32
K1260.12000	Edelstahl	1	2000	100	26	13	4,5	11	23	-	36	24	19	16	2,5	5,2	4	42	101,7	142,3	40,6	16
K1260.14000	Edelstahl	2	4000	150	35	19	12,2	14	39,1	20,6	48	32	24,8	19	3	6,5	6	60,5	142,4	192,2	49,8	24
K1260.17000	Edelstahl	1	7000	200	51	32	8	19	40	-	64	45	36	28	4	8,6	8	76,6	177,7	234	56,3	32

Bügelspanner horizontal

mit Gegenhalter



Werkstoff:
Stahl oder Edelstahl.

Ausführung:
Stahl verzinkt.
Edelstahl blank.
Kunststoffgriff ölbeständig.

Bestellbeispiel:
K1261.03000

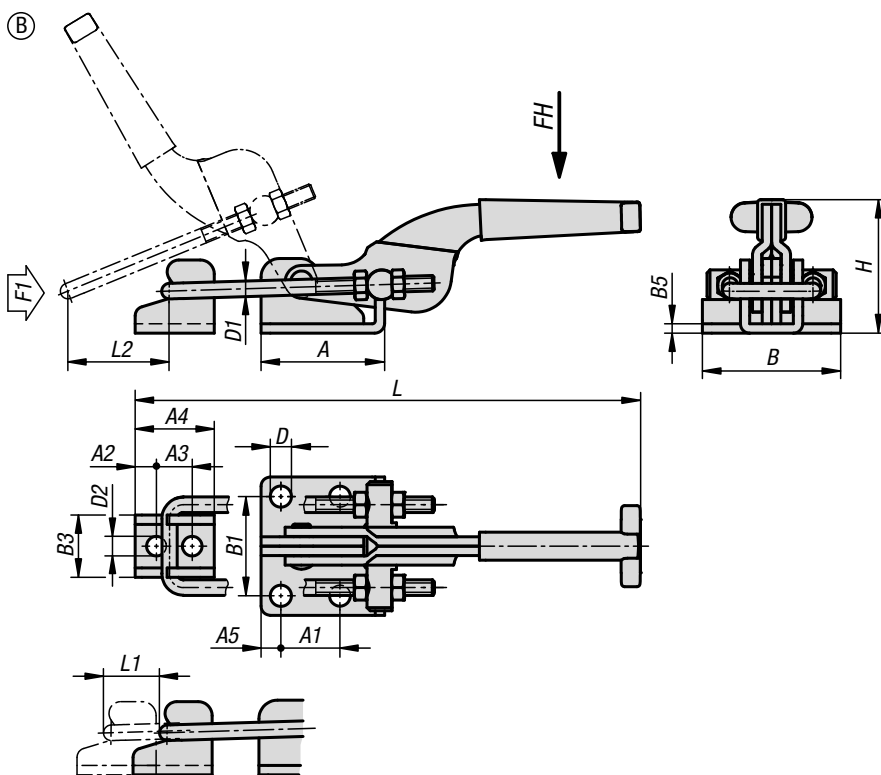
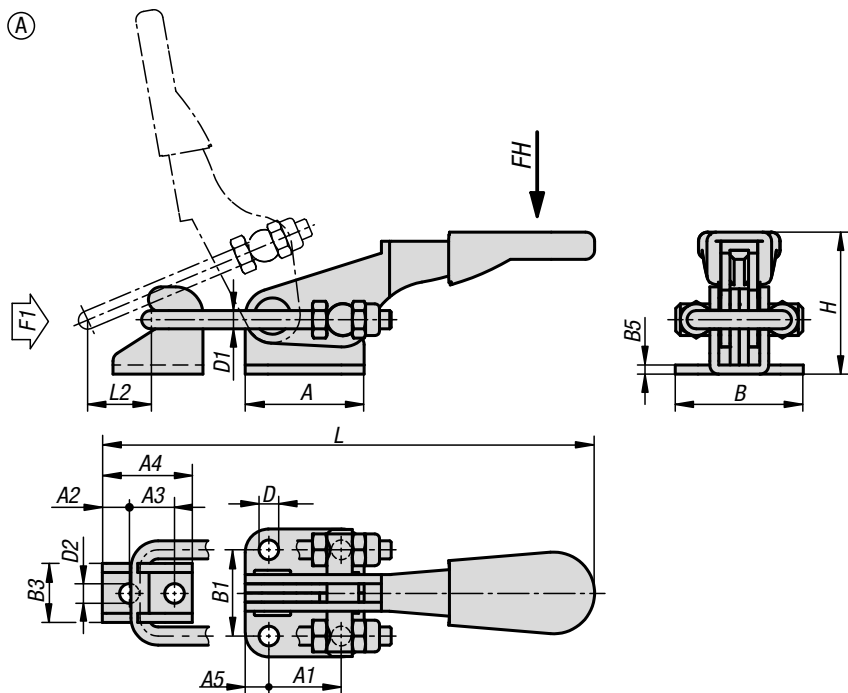
Hinweis:
Die Bügelspanner sind im Besonderen für das schnelle Verschließen und Befestigen von Deckeln und Klappen geeignet.
Der Verstellweg kann am Verschlussbügel für jede Ausführung individuell eingestellt werden.

KIPP Bügelspanner horizontal mit Gegenhalter

Bestellnummer	Material Grundkörper	Form	Handkraft FH N	Zugkraft F1 N	A	A1	A2	A3	A4	A5	B	B1	B3	B5	D	D1	D2	H	Verstellweg L min.	Verstellweg L max.	L1	Spannweg L2
K1261.01600	Stahl	A	100	1600	26,2	15,9	6	9,9	19,8	5,2	28,2	19	13	2	4,4	4	4,4	31,3	82,5	112,5	10,4	30
K1261.11600	Edelstahl	A	100	1600	26,2	15,9	6	9,9	19,8	5,2	28,2	19	13	2	4,4	4	4,4	31,3	82,5	112,5	10,4	30
K1261.03000	Stahl	B	150	3000	39,7	19	6,8	11,5	25,4	6,4	44,4	31,8	20	3	6,7	5	6,3	42	148,7	170,3	21,6	45
K1261.07000	Stahl	B	200	7000	60,3	41,3	9,5	19,1	38,1	9,5	54	38,1	30,2	4	8,6	8	8,5	76,1	209,1	232,8	23,7	75
K1261.13000	Edelstahl	B	150	3000	39,7	19	6,8	11,5	25,4	6,4	44,4	31,8	20	3	6,7	5	6,3	42	148,7	170,3	21,6	45
K1261.17000	Edelstahl	B	200	7000	60,3	41,3	9,5	19,1	38,1	9,5	54	38,1	30,2	4	8,6	8	8,5	76,1	209,1	232,8	23,7	75

Bügelspanner horizontal

schwere Ausführung mit Gegenhalter



Werkstoff:

Stahl. Grundkörper und Gegenhalter Stahlguss. Griff Kugelgraphitguss (GJS).

Ausführung:

verzinkt und passiviert. Kunststoffgriff ölbeständig.

Bestellbeispiel:

K1262.020000

Hinweis:

Die Bügelspanner sind im Besonderen für das schnelle Verschließen und Befestigen von Deckeln und Klappen geeignet.

Der Verstellweg kann am Verschlussbügel für jede Ausführung individuell eingestellt werden.

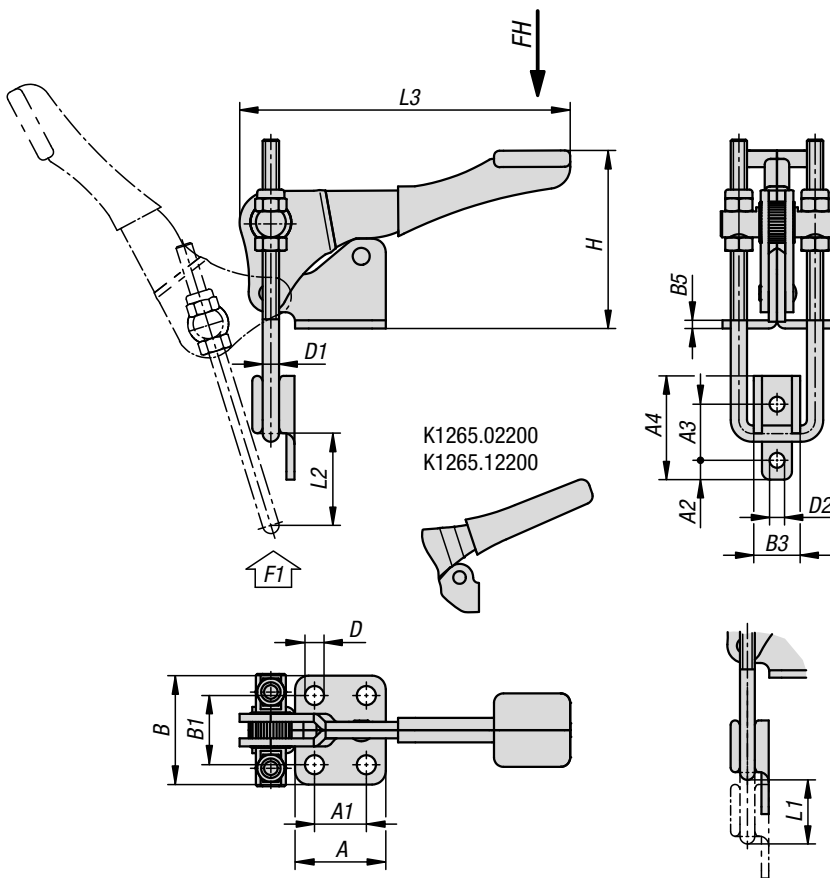
KIPP Bügelspanner horizontal schwere Ausführung mit Gegenhalter

Bestellnummer	Öffnungswinkel Griff	Handkraft FH N	Zugkraft F1 N	Haltekraft F2 N	Verstellweg L min.	Verstellweg L max.	Verstellweg L1 min.	Verstellweg L1 max.	Spannweg L2
K1262.020000	138°	600	16500	20000	270	320	38	88	60
K1262.040000	120°	600	19000	40000	335	395	52	112	70

Bestellnummer	A	A1	A2	A3	A4	B	B1	B3	B5	D	D1	H	T
K1262.020000	59,5	24	37	18	65	74	50	28	10	10,4	10	114,3	27
K1262.040000	82	36	44	22	78	84	56	34	12	12,4	12	131	33,5

Bügelspanner vertikal

mit Gegenhalter



Werkstoff:

Stahl oder Edelstahl.

Ausführung:

Stahl verzinkt.
Edelstahl blank.
Kunststoffgriff ölbeständig.

Bestellbeispiel:

K1265.02200

Hinweis:

Die Bügelspanner sind im Besonderen für das schnelle Verschließen und Befestigen von Deckeln und Klappen geeignet.

Der Verstellweg kann am Verschlussbügel für jede Ausführung individuell eingestellt werden.

KIPP Bügelspanner vertikal mit Gegenhalter

Bestellnummer	Material Grundkörper	Handkraft FH N	Zugkraft F1 N	A	A1	A2	A3	A4	B	B1	B3	B5	D	D1	D2	H	L1	Spannweg L2	L3
K1265.02200	Stahl	100	2200	26	13	4	14,3	25,4	35	22	13,5	2	5,3	4	4,4	55	12,2	38	81
K1265.04500	Stahl	150	4500	33,3	19,1	7,1	20,6	38,1	40	25,4	17	3	7,1	6	5,6	65,4	20,3	50	121,5
K1265.07000	Stahl	200	9000	47,6	31,8	9,5	27	54	53	36,5	30	4	8,7	8	8,7	85,5	29,4	63	132,4
K1265.12200	Edelstahl	100	2200	26	13	4	14,3	25,4	35	22	13,5	2	5,3	4	4,4	55	12,2	38	81
K1265.14500	Edelstahl	150	4500	33,3	19,1	7,1	20,6	38,1	40	25,4	17	3	7,1	6	5,6	65,4	20,3	50	121,5
K1265.17000	Edelstahl	200	9000	47,6	31,8	9,5	27	54	53	36,5	30	4	8,7	8	8,7	92	29,4	63	132,4

Bügelspanner horizontal

schwere Ausführung mit Gegenhalter

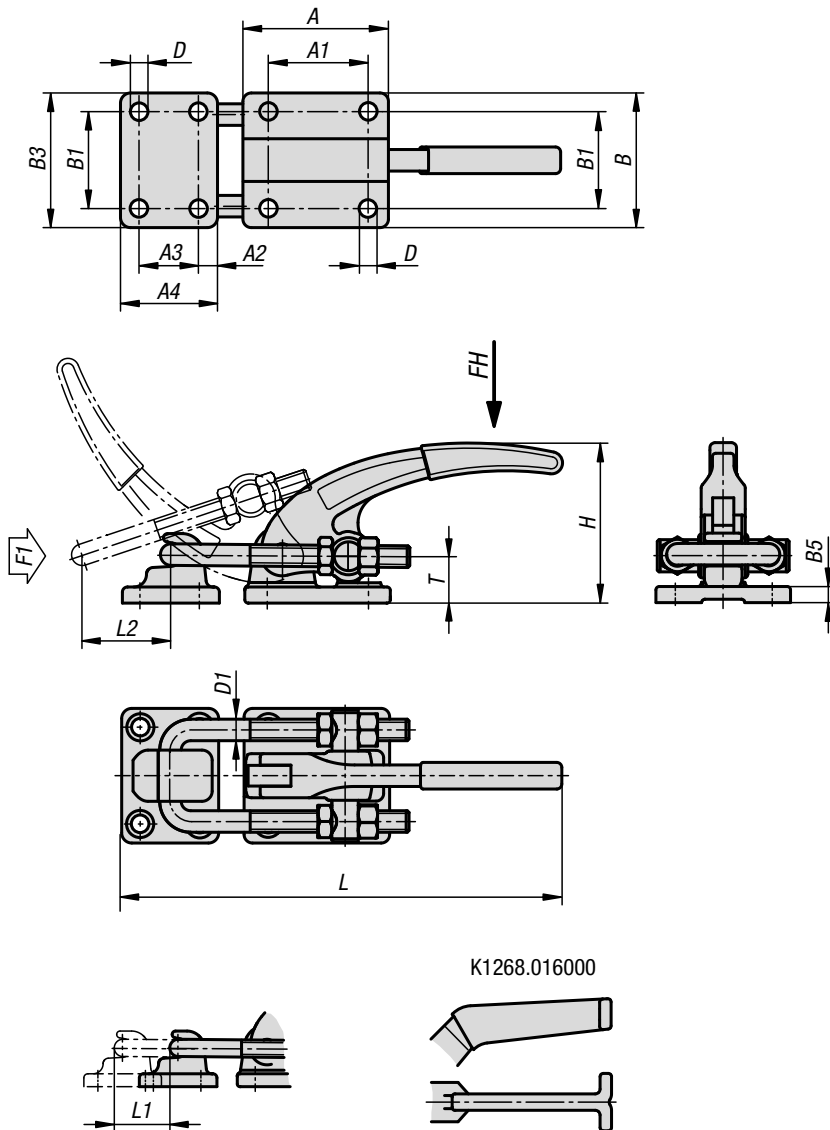


Werkstoff:
Stahl oder Edelstahl.

Ausführung:
Stahl verzinkt.
Edelstahl blank.
Kunststoffgriff ölbeständig.

Bestellbeispiel:
K1268.016000

Hinweis:
Die Bügelspanner sind im Besonderen für das schnelle Verschließen und Befestigen von Deckeln und Klappen geeignet.
Der Verstellweg kann am Verschlussbügel für jede Ausführung individuell eingestellt werden.



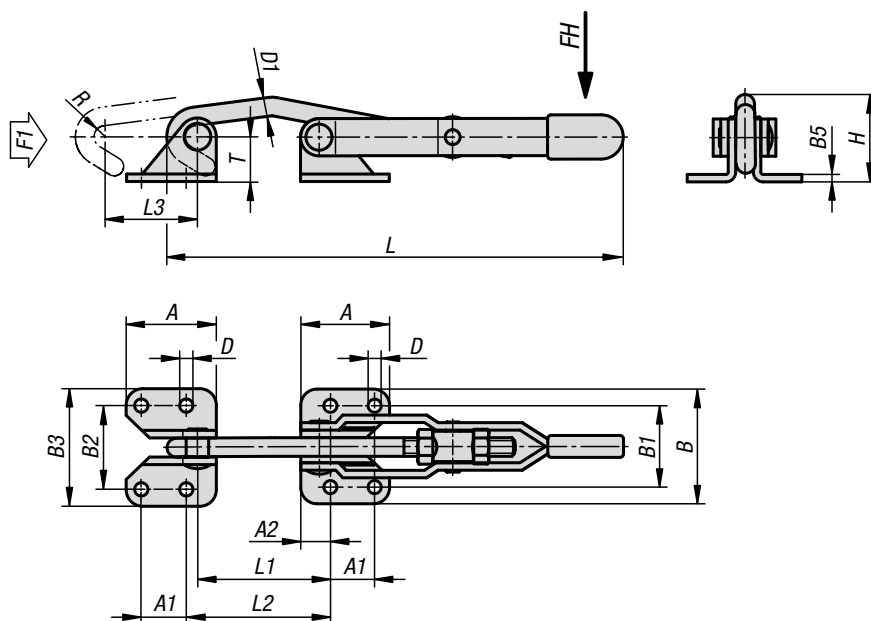
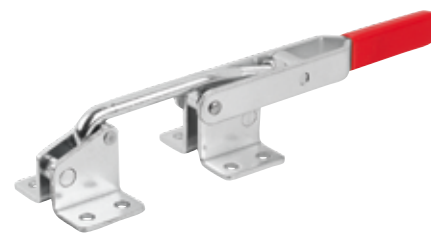
K1268.016000

KIPP Bügelspanner horizontal schwere Ausführung mit Gegenhalter

Bestellnummer	Material Grundkörper	Handkraft FH N	Zugkraft F1 N	A	A1	A2	A3	A4	B	B1	B3	B5	D	D1	H	Verstellweg L min.	Verstellweg L max.	L1	Spannweg L2	T
K1268.016000	Stahl	300	16000	85,8	57,2	-	34,9	57,2	79,4	57,2	80,5	9,6	10,3	9,6	95,5	274,5	297,3	22,8	87	28,6
K1268.030000	Stahl	500	30000	85,8	57,2	11,2	34,9	57,2	79,4	57,2	80,5	9,6	10,3	12,7	93,8	249,6	278	28,4	50	28,6
K1268.130000	Edelstahl	500	30000	85,8	57,2	11,2	34,9	57,2	79,4	57,2	80,5	9,6	10,3	12,7	93,8	249,6	278	28,4	50	28,6

Hakenspanner horizontal

mit Gegenhalter



Werkstoff:
Stahl oder Edelstahl.

Ausführung:
Stahl verzinkt.
Edelstahl blank.
Kunststoffgriff ölbeständig.

Bestellbeispiel:
K1270.02500

Hinweis:
Die Hakenspanner sind im Besonderen für das schnelle Verschließen und Befestigen von Deckeln und Klappen geeignet.
Der Verstellweg kann am Verschlusshaken für jede Ausführung individuell eingestellt werden.

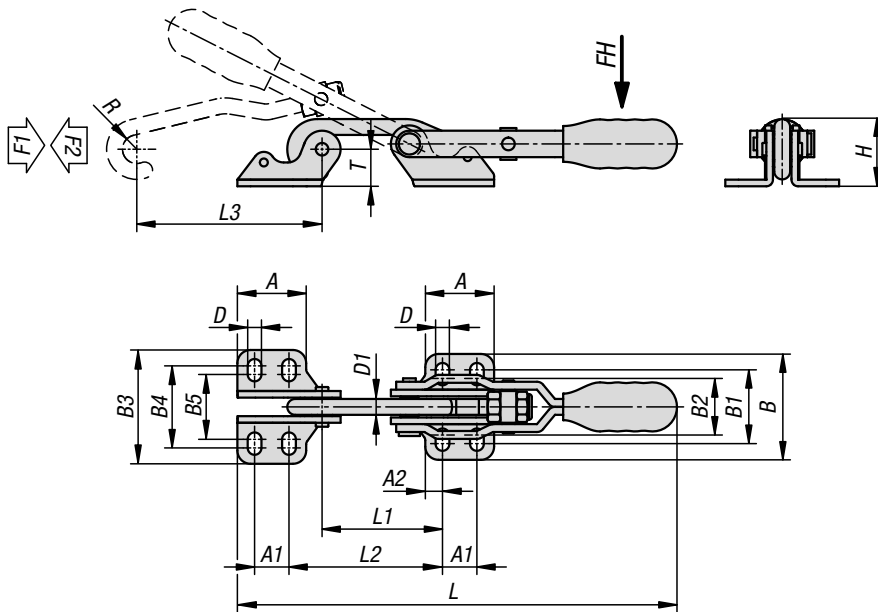
Verstellweg: 0 - 5 mm.

KIPP Hakenspanner horizontal mit Gegenhalter

Bestellnummer	Material Grundkörper	Handkraft FH N	Zugkraft F1 N	A	A1	A2	B	B1	B2	B3	B5	D	D1	H	L	L1	L2	Spannweg L3	R	T
K1270.02500	Stahl	150	2500	38,1	19	12,7	49,2	34,9	36,8	51,1	3	5,6	8	36,5	212	71,1	75,8	100	4,9	16,9
K1270.04000	Stahl	150	4000	47,6	31,8	7,9	65,7	49,2	49,2	65,7	4	8,7	9,5	57,4	287,5	86,9	82,1	133,8	7	33
K1270.05000	Stahl	200	5000	54	28,6	12,7	85,7	60,3	60,3	85,7	5	10,3	12,7	67	337,5	90,4	91,9	153	8	42,6
K1270.12500	Edelstahl	150	2500	38,1	19	12,7	49,2	34,9	36,8	51,1	3	5,6	8	36,5	212	71,1	75,8	100	4,9	16,9

Hakenspanner horizontal

mit Gegenhalter



Werkstoff:

Stahl oder Edelstahl.

Ausführung:

Stahl verzinkt.
Edelstahl blank.
Kunststoffgriff ölbeständig.

Bestellbeispiel:

K1432.02000

Hinweis:

Die Hakenspanner sind im Besonderen für das schnelle Verschließen und Befestigen von Deckeln und Klappen geeignet.

Der Verstellweg kann am Verschlusshaken für jede Ausführung individuell eingestellt werden.

Verstellweg: 0 - 5 mm.

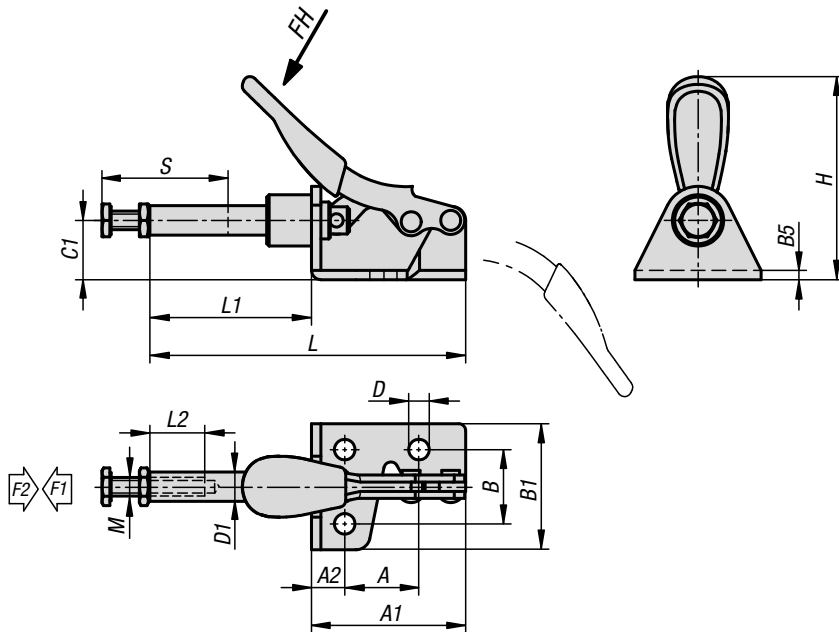
KIPP Hakenspanner horizontal mit Gegenhalter

Bestellnummer	Material Grundkörper	Öffnungswinkel Griff	Handkraft FH N	Zugkraft F1 N	Haltekraft F2 N
K1432.02000	Stahl	153°	100	1500	2000
K1432.04000	Stahl	155°	160	3000	4000
K1432.07000	Stahl	155°	200	4000	7000
K1432.12000	Edelstahl	153°	100	1500	2000
K1432.14000	Edelstahl	155°	160	3000	4000
K1432.17000	Edelstahl	155°	200	4000	7000

Bestellnummer	Material Grundkörper	A	A1	A2	B	B1	B2	B3	B4	B5	D	D1	H	L	L1	L2	Spannweg L3	R	T
K1432.02000	Stahl	26	13	6,5	40	28	21,5	43	31	24,5	5,2	6	25,4	167	45,5	58	70	5,4	14
K1432.04000	Stahl	35	19	8	52	36	29	57	41	34	6,5	8	35	247	68,2	84	90	7	20
K1432.07000	Stahl	51	32	9,5	71,5	52,5	43,5	78	59	50	8,5	12	49,3	314	84	104	115	10	27
K1432.12000	Edelstahl	26	13	6,5	40	28	21,5	43	31	24,5	5,2	6	25,4	167	45,5	58	70	5,4	14
K1432.14000	Edelstahl	35	19	8	52	36	29	57	41	34	6,5	8	35	247	68,2	84	90	7	20
K1432.17000	Edelstahl	51	32	9,5	71,5	52,5	43,5	78	59	50	8,5	12	49,3	314	84	104	115	10	27

Minischubstangenspanner

mit Konsole



Werkstoff:

Stahl oder Edelstahl.

Ausführung:

Stahl verzinkt.
Edelstahl blank.
Kunststoffgriff ölbeständig.

Bestellbeispiel:

K1545.00500

Hinweis:

Die Spanner arretieren in geschlossener und in geöffneter Griffposition. Deshalb können sie auf Druck wie auch auf Zug eingesetzt werden.

Bei der Ausführung K1545.00500 ist die Andruckspindel aus Nylon.

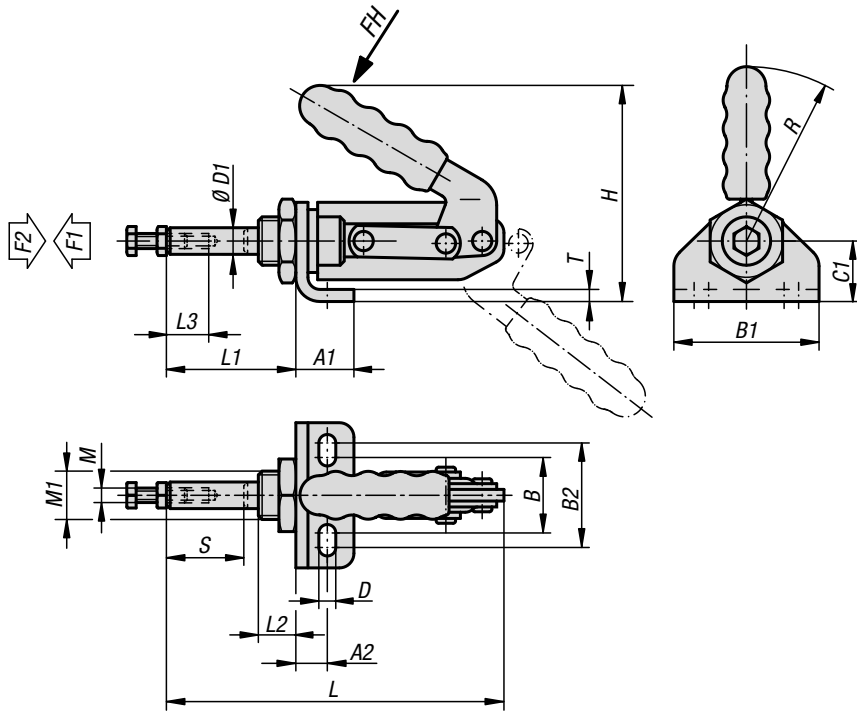
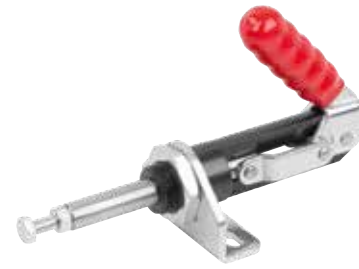
KIPP Minischubstangenspanner mit Konsole

Bestellnummer	Material Grundkörper	Öffnungswinkel Griff	Handkraft FH N	Spannkraft F1 N	Haltekraft F2 N
K1545.00500	Stahl	190°	80	500	500
K1545.10500	Edelstahl	190°	80	500	500

Bestellnummer	Material Grundkörper	A	A1	A2	B	B1	B5	C1	D	D1	H	L	L1	L2	M	Hub S
K1545.00500	Stahl	15,9	33	7,1	15,9	27	2	12,7	4,4	6,3	43,5	67,9	34,9	12	M4x20	17
K1545.10500	Edelstahl	15,9	33	7,1	15,9	27	2	12,7	4,4	6,3	43,5	67,9	34,9	12	M4x20	17

Schubstangenspanner

mit Konsole



Werkstoff:
Stahl.

Ausführung:
Stahl verzinkt und passiviert.
Kunststoffgriff ölbeständig.

Bestellbeispiel:
K1546.02400

Hinweis:
Die Spanner arretieren in geschlossener und in geöffneter Griffposition. Deshalb können sie auf Druck wie auch auf Zug eingesetzt werden. Mit der beigefügten Befestigungsmutter können die Spanner außerdem in jeder gewünschten Position montiert werden.

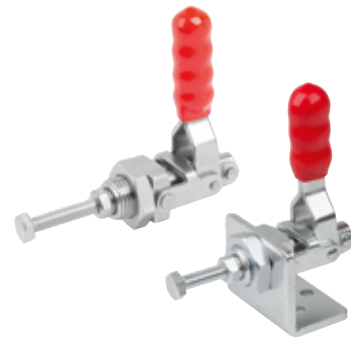
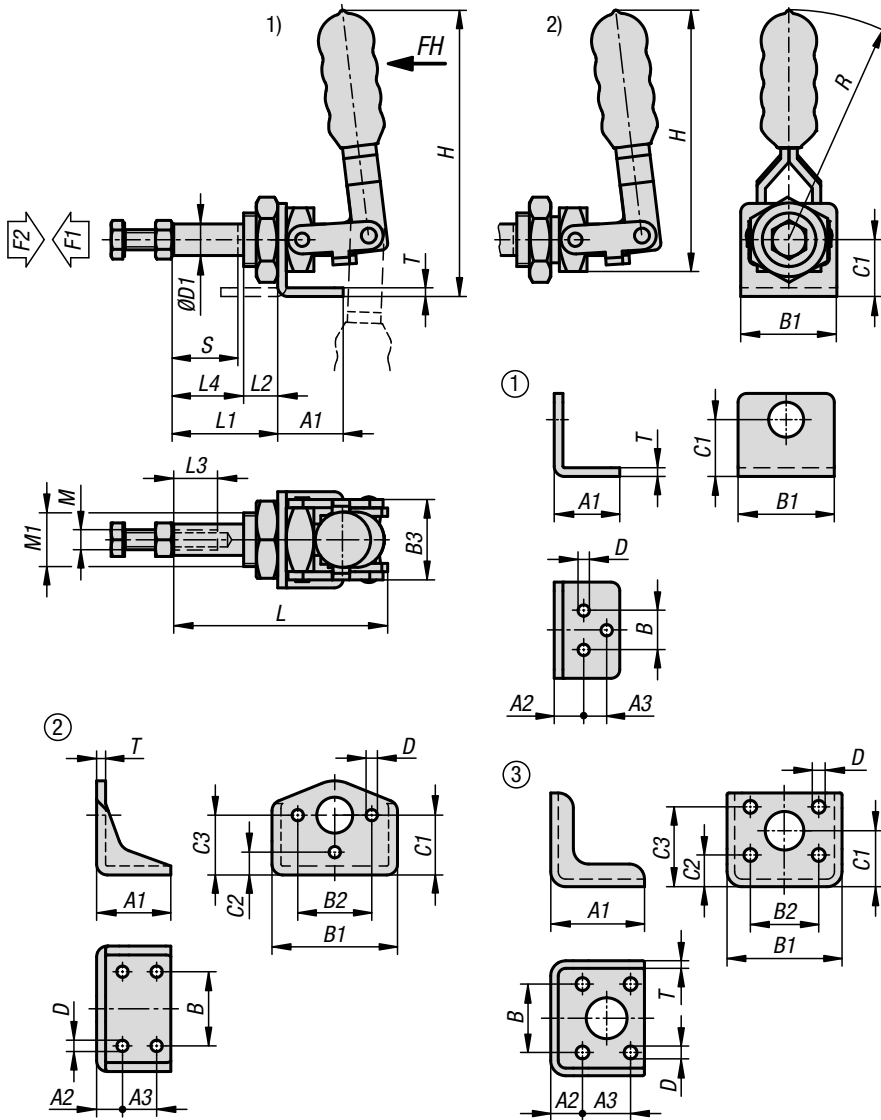
KIPP Schubstangenspanner mit Konsole

Bestellnummer	Öffnungswinkel Griff	Handkraft FH N	Spannkraft F1 N	Haltekraft F2 N
K1546.02400	190°	150	1200	2400
K1546.04000	185°	180	2000	4000

Bestellnummer	A1	A2	B	B1	B2	C1	D	D1	H	L	L1	L2	L3	M	M1	R	T	Hub S
K1546.02400	22,4	13,4	30	57	42	25	6,5	11	85	136	51	13	12	M6	M20x1,5	60	4	32
K1546.04000	28	15,5	30	64	45	30	8,5	16	120	173	59,5	17,5	20	M10	M24x1,5	90	4,5	38

Schubstangenspanner

mit Konsole



Werkstoff:
Stahl oder Edelstahl.

Ausführung:
Stahl verzinkt und passiviert.
Edelstahl blank.
Kunststoffgriff ölbeständig

Bestellbeispiel:
K1547.01000

Hinweis:
Die Spanner arretieren in geschlossener und in geöffneter Griffposition. Deshalb können sie auf Druck wie auch auf Zug eingesetzt werden. Mit der beigefügten Befestigungsmutter können die Spanner außerdem in jeder gewünschten Position montiert werden.

Achtung:
Die Edelstahlausführungen sind ohne Konsole.

Zeichnungshinweis:
1) mit Konsole
2) ohne Konsole

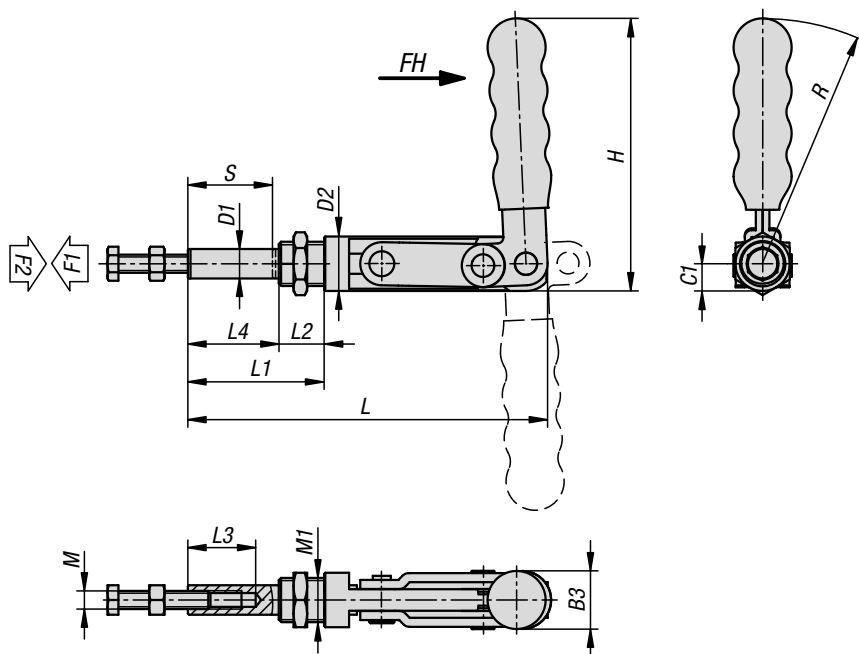
KIPP Schubstangenspanner mit Konsole

Bestellnummer Stahl mit Konsole	Bestellnummer Edelstahl ohne Konsole	Lochbild	M	M1	R	Hub S	Öffnungswinkel Griff	Handkraft FH N	Spannkraft F1 N	Haltekraft F2 N
K1547.01000	K1547.11000	1/-	M6	M16x1,5	68,5	20,3	189°	40	500	1000
K1547.02000	K1547.12000	2/-	M8	M20x1,5	90	40	186°	60	1000	2000
K1547.04000	K1547.14000	3/-	M10	M27x2	127	66,7	181°	100	2000	4000

Bestellnummer Stahl mit Konsole	Bestellnummer Edelstahl ohne Konsole	A1	A2	A3	B	B1	B2	B3	C1	C2	C3	D	D1	H	L	L1	L2	L3	L4	T
K1547.01000	K1547.11000	30/-	13,5/-	10,5/-	18/-	44/-	-	24/-	26/-	-	-	5,2/-	9,4	94,5/78	64,3	30/34	8,7/12,7	15,8	21,3	4/-
K1547.02000	K1547.12000	41,3/-	14,4/-	19/-	41,3/-	69,9/-	41,3/-	28,6/-	33/-	12,7/-	33,3/-	5,6/-	10,9	123/100,9	118,7	41,7/46,7	11/16	25,4	40,7	5/-
K1547.04000	K1547.14000	62/-	21/-	31,8/-	45,2/-	76/-	45,2/-	40/-	37/-	21/-	52,8/-	8,5/-	15,9	164,5/143	169,2	86/91	17/22	32	69	5/-

Schubstangenspanner

ohne Konsole



Werkstoff:
Stahl.

Ausführung:
verzinkt und passiviert.
Schubstange, Führungskörper und Andruckschraube
phosphatiert.
Kunststoffgriff ölbeständig.

Bestellbeispiel:
K1440.03500

Hinweis:
Die Spanner arretieren in geschlossener und in
geöffneter Griffposition. Deshalb können sie auf Druck
wie auch auf Zug eingesetzt werden.
Mit der beigefügten Befestigungsmutter können die
Spanner außerdem in jeder gewünschten Position
montiert werden.

Zubehör:
K0101
K1442
K0102
K0103
K1443
K0106

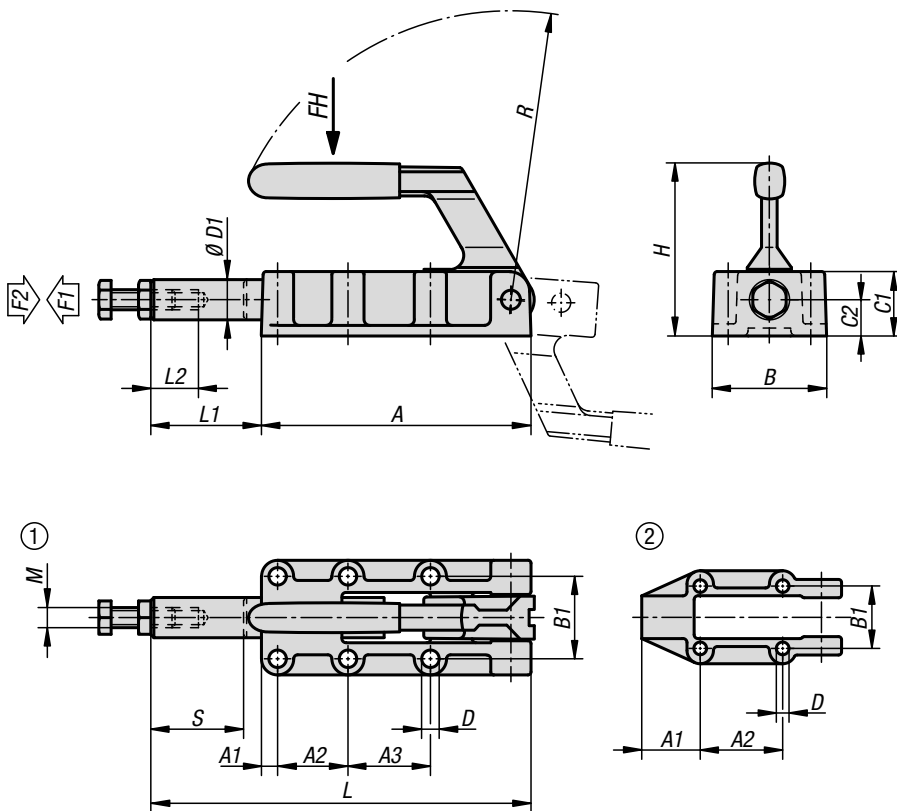
KIPP Schubstangenspanner ohne Konsole

Bestellnummer	Öffnungswinkel Griff	Handkraft FH N	Spannkraft F1 N	Haltekraft F2 N
K1440.03500	185°	100	1400	3500
K1440.05500	185°	140	1500	5500
K1440.07500	185°	160	1600	7500

Bestellnummer	B3	C1	D1	D2	H	L	L1	L2	L3	L4	M	M1	R	Hub S
K1440.03500	24	9,5	10	19	104,5	126,4	52	16	18	36	M6x25	M16x1,5	95	31
K1440.05500	25,6	12	13	24	120,5	158,5	60	20	30	40	M8x40	M20x1,5	108,5	38
K1440.07500	29	14,3	16	28,6	146,3	234,9	92,8	23	40	69,8	M10x50	M24x1,5	132	67

Schubstangenspanner

schwere Ausführung mit Handgriff



Werkstoff:
Stahl. Körper und Griff Kugelgraphitguss (GJS).

Ausführung:
phosphatiert.
Kunststoffgriff ölbeständig.

Bestellbeispiel:
K0087.250003

Hinweis:
Die Spanner arretieren in geschlossener und in geöffneter Griffposition. Deshalb können sie auf Druck wie auch auf Zug eingesetzt werden. Für den Vorschub und Rückzug sind die Spanner außerdem mit einer Hubbegrenzung ausgestattet.

Zubehör:
K0101
K0102
K0103
K0106

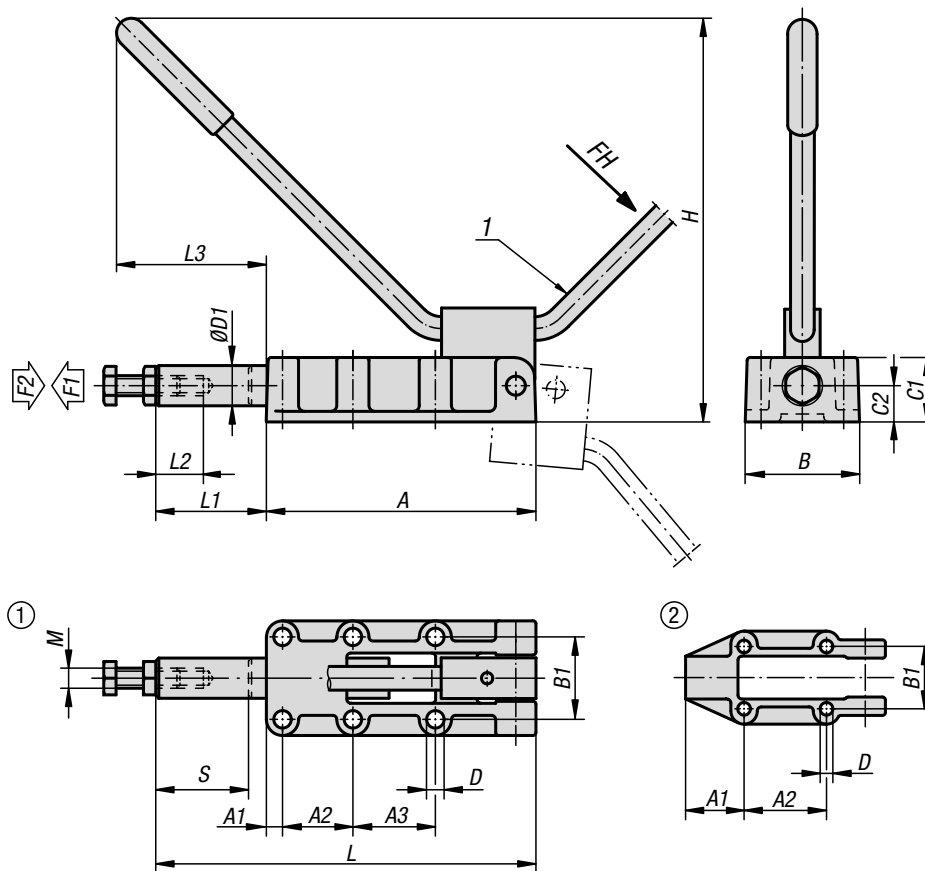
KIPP Schubstangenspanner schwere Ausführung mit Handgriff

Bestellnummer	Lochbild	Farbe Komponente	Öffnungswinkel Griff	Handkraft FH N	Haltekraft F2 N	Spannkraft F1 N
K0087.0600	2	blau	185°	140	6000	3000
K0087.1200	1	blau	185°	150	12000	5000
K0087.2500	1	blau	185°	170	25000	5000
K0087.5000	1	blau	185°	200	50000	7000
K0087.060003	2	rot	185°	140	6000	3000
K0087.120003	1	rot	185°	150	12000	5000
K0087.250003	1	rot	185°	170	25000	5000
K0087.500003	1	rot	185°	200	50000	7000

Bestellnummer	A	A1	A2	A3	B	B1	C1	C2	D	D1	H	L	L1	L2	M	R	Hub S
K0087.0600	89	25	36,5	-	46	33,4	23	12	5,5	14	63	127	38	30	M8	95	32
K0087.1200	133	8	35	41	61	41	32	18	8,5	20	88	188	55	40	M10	143	50
K0087.2500	197	11	45	45	82	54	41	22	10,3	25	108	300	103	60	M12	200	75
K0087.5000	254	10	70	70	85	57	50	28	10,3	30	127	390	136	60	M16	245	100
K0087.060003	89	25	36,5	-	46	33,4	23	12	5,5	14	63	127	38	30	M8	95	32
K0087.120003	133	8	35	41	61	41	32	18	8,5	20	88	188	55	40	M10	143	50
K0087.250003	197	11	45	45	82	54	41	22	10,3	25	108	300	103	60	M12	200	75
K0087.500003	254	10	70	70	85	57	50	28	10,3	30	127	390	136	60	M16	245	100

Schubstangenspanner

schwere Ausführung mit umsteckbarem Handhebel



Werkstoff:
Stahl. Körper Kugelgraphitguss (GJS).

Ausführung:
phosphatiert.
Handhebel verzinkt und chromatiert.
Kunststoffgriff ölbeständig.

Bestellbeispiel:
K0088.060003

Hinweis:
Die Spanner arretieren in geschlossener und in geöffneter Griffposition. Deshalb können sie auf Druck wie auch auf Zug eingesetzt werden.
Für den Vorschub und Rückzug sind die Spanner außerdem mit einer Hubbegrenzung ausgestattet.

Zubehör:
K0099
K0101
K0102
K0103
K0106

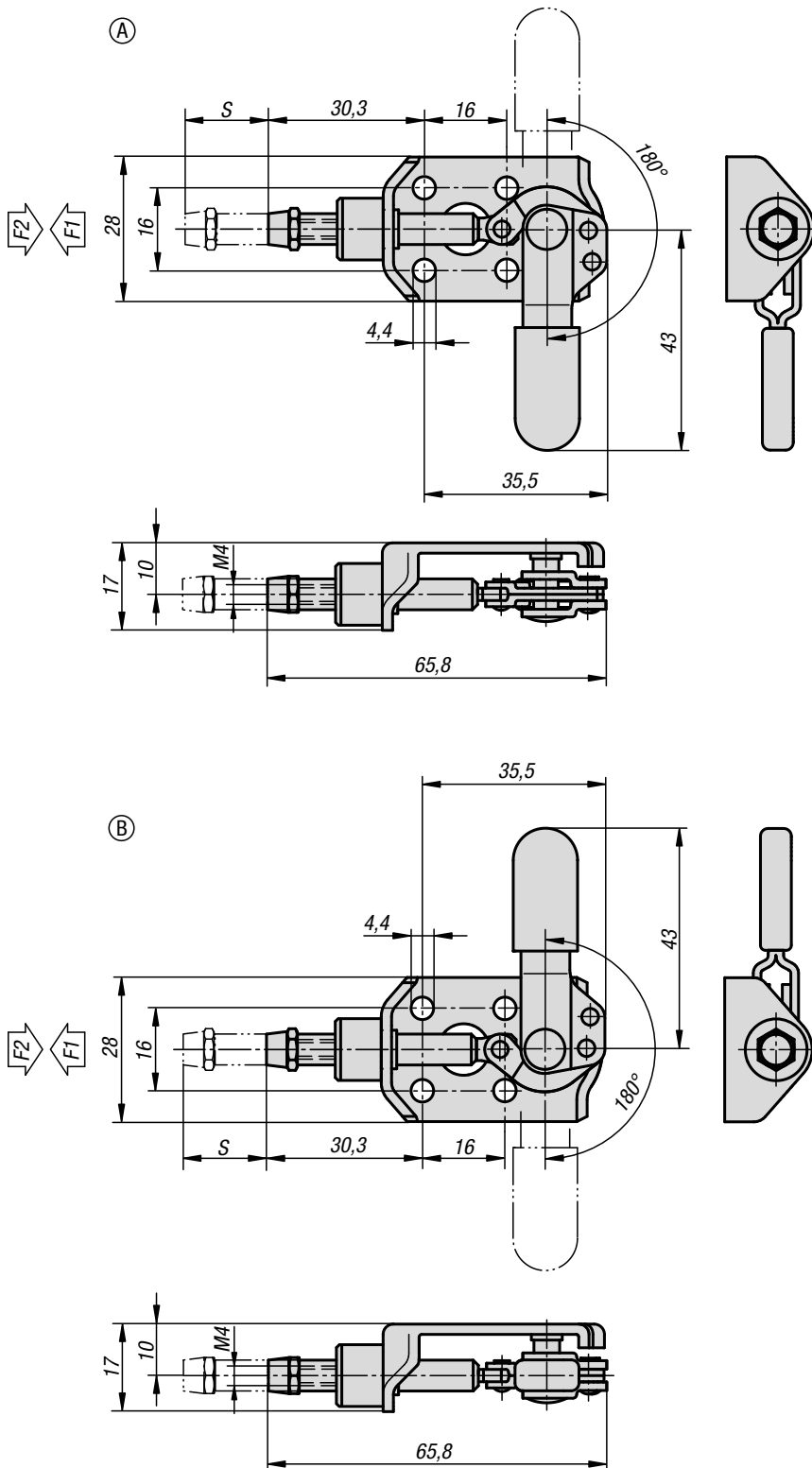
Zeichnungshinweis:
1) Griffbefestigung rechts oder links möglich

KIPP Schubstangenspanner schwere Ausführung mit umsteckbarem Handhebel

Bestellnummer	Farbe Komponente	A	A1	A2	A3	B	B1	C1	C2	D	D1	H	L	L1	L2	L3	M	Hub S	Handkraft FH N	Haltekraft F2 N	Öffnungswinkel Griff
K0088.0600	blau	89	25	36,5	-	46	33,4	23	12	5,5	14	127	127	38	30	65	M8	32	140	6000	185°
K0088.1200	blau	133	8	35	41	61	41	32	18	8,5	20	196	188	55	40	106	M10	50	150	12000	185°
K0088.2500	blau	197	11	45	45	82	54	41	22	10,3	25	270	300	103	60	125	M12	75	170	25000	185°
K0088.5000	blau	254	10	70	70	85	57	50	28	10,3	30	360	390	136	60	155	M16	100	200	50000	185°
K0088.060003	rot	89	25	36,5	-	46	33,4	23	12	5,5	14	127	127	38	30	65	M8	32	140	6000	185°
K0088.120003	rot	133	8	35	41	61	41	32	18	8,5	20	196	188	55	40	106	M10	50	150	12000	185°
K0088.250003	rot	197	11	45	45	82	54	41	22	10,3	25	270	300	103	60	125	M12	75	170	25000	185°
K0088.500003	rot	254	10	70	70	85	57	50	28	10,3	30	360	390	136	60	155	M16	100	200	50000	185°

Bestellnummer	Schubstange ausgefahren / Spannkraft F1 N
K0088.0600	5mm/1100N, 10mm/700N, 15mm/750N, 20mm/800N, 25mm/850N, 30mm/1460N,31mm/1900N, 32mm/5800N
K0088.1200	5mm/1670N, 10mm/900N, 15mm/730N, 20mm/700N, 25mm/720N, 30mm/850N,35mm/1000N, 40mm/1100N, 45mm/1500N, 48mm/2200N, 49mm/2900N, 50mm/9300N
K0088.2500	10mm/1000N, 20mm/720N, 30mm/600N, 40mm/700N, 50mm/880N, 60mm/1180N,70mm/1900N, 72mm/2300N, 74mm/3530N, 75mm/11000N
K0088.5000	10mm/1800N, 20mm/1100N, 30mm/750N, 40mm/800N, 50mm/820N, 70mm/1000N,80mm/1300N, 90mm/1900N, 95mm/2500N, 97mm/3100N, 99mm/4500N, 100mm/12100N
K0088.060003	5mm/1100N, 10mm/700N, 15mm/750N, 20mm/800N, 25mm/850N, 30mm/1460N,31mm/1900N, 32mm/5800N
K0088.120003	5mm/1670N, 10mm/900N, 15mm/730N, 20mm/700N, 25mm/720N, 30mm/850N,35mm/1000N, 40mm/1100N, 45mm/1500N, 48mm/2200N, 49mm/2900N, 50mm/9300N
K0088.250003	10mm/1000N, 20mm/720N, 30mm/600N, 40mm/700N, 50mm/880N, 60mm/1180N,70mm/1900N, 72mm/2300N, 74mm/3530N, 75mm/11000N
K0088.500003	10mm/1800N, 20mm/1100N, 30mm/750N, 40mm/800N, 50mm/820N, 70mm/1000N,80mm/1300N, 90mm/1900N, 95mm/2500N, 97mm/3100N, 99mm/4500N, 100mm/12100N

Schubstangenspanner mini



Werkstoff:
Stahl.

Ausführung:
verzinkt und passiviert.
Kunststoffgriff ölbeständig.

Bestellbeispiel:
K0745.10050

Hinweis:
Schubstangenspanner mit sehr niedriger Bauhöhe. Die Spanner arretieren in geschlossener und in geöffneter Griffposition. Deshalb können sie auf Druck, wie auch auf Zug, eingesetzt werden.

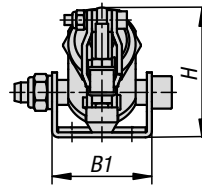
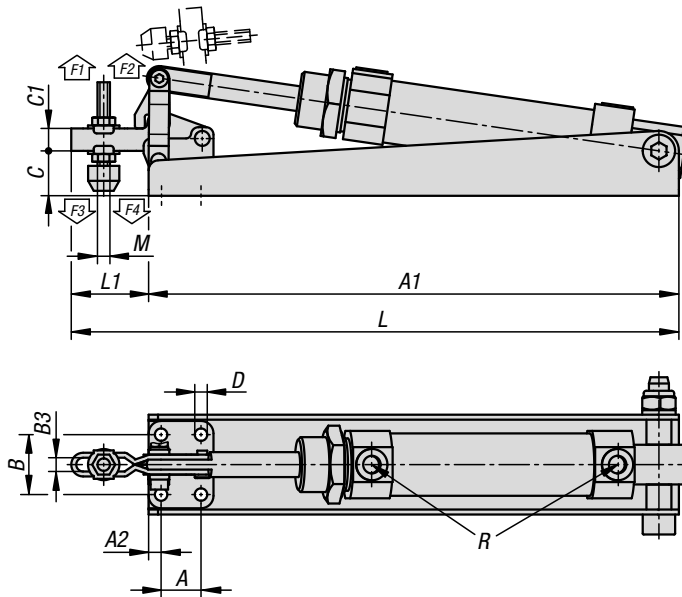
Zeichnungshinweis:

Form A:
Druckspannung durch Drehung gegen Uhrzeigersinn
Form B:
Druckspannung durch Drehung im Uhrzeigersinn

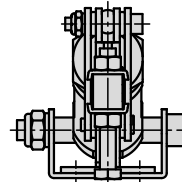
KIPP Schubstangenspanner mini

Bestellnummer	Form	Hub S	Haltekraft F2 N	Haltekraft F1 N
K0745.10050	A	16	500	500
K0745.20050	B	16	500	500

Pneumatikspanner horizontal



K1548.01600
K1548.03000



Werkstoff:

Hebelteile und Andruckspindel Stahl.

Ausführung:

Hebelteile verzinkt und chromatiert.
Andruckspindel und Muttern phosphatiert.
Zylinder blank.

Bestellbeispiel:

K1548.01000

Hinweis:

Bei den Ausführungen K1548.01000 und K1548.01200 wird ein Neoprendruckstück mitgeliefert.

Pneumatikzylinder:

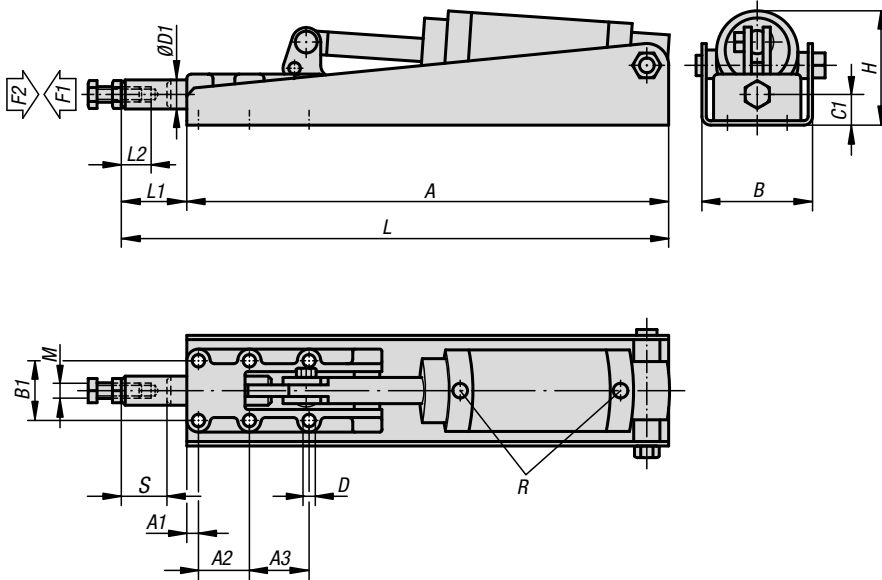
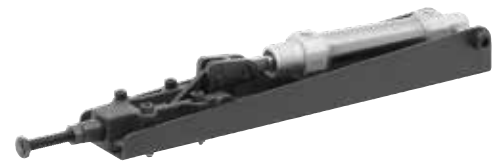
Doppeltwirkend ohne Endlagendämpfung.

KIPP Pneumatikspanner horizontal

Bestellnummer	Öffnungswinkel Haltearm	Luftverbrauch pro Doppelhub	Haltekraft bei 6 bar F1 N	Haltekraft bei 6 bar F2 N	Spannkraft bei 6 bar F3 N	Spannkraft bei 6 bar F4 N	Betriebsdruck bar	Hubzahl pro min. bei 6 bar
K1548.01000	70°	0,06 dm ³	1000	1500	800	1200	2 - 6	60
K1548.01200	85°	0,08 dm ³	1200	1800	1000	1500	2 - 6	60
K1548.01600	90°	0,28 dm ³	1600	2400	1200	1800	2 - 6	50
K1548.03000	85°	0,32 dm ³	3000	5400	2400	4800	2 - 6	50

Bestellnummer	A	A1	A2	B	B1	B3	C	C1	D	H	L	L1	M	R
K1548.01000	16	212,5	5	24	40	5,5	18	9	4,5	52	243,5	31	M5x35	G1/8
K1548.01200	12,7	218	7	26,8	48	6,2	25	11	5,2	61,5	261	43	M6x50	G1/8
K1548.01600	19	270	8	32	59	8,9	34,5	17,5	7,1	85,2	345,2	75,2	M08x65	G1/8
K1548.03000	32	311,5	10	45	76	13,2	53,5	25	8,7	117,5	435,5	124	M12x100	G1/8

Pneumatik-Schubstangenspanner



Werkstoff:

Hebelteile, Konsole und Schubstange Stahl.
Schubstangengehäuse Kugelgraphitguss (GJS).

Ausführung:

phosphatiert. Zylinder blank.

Bestellbeispiel:

K1549.06000

Pneumatikzylinder:

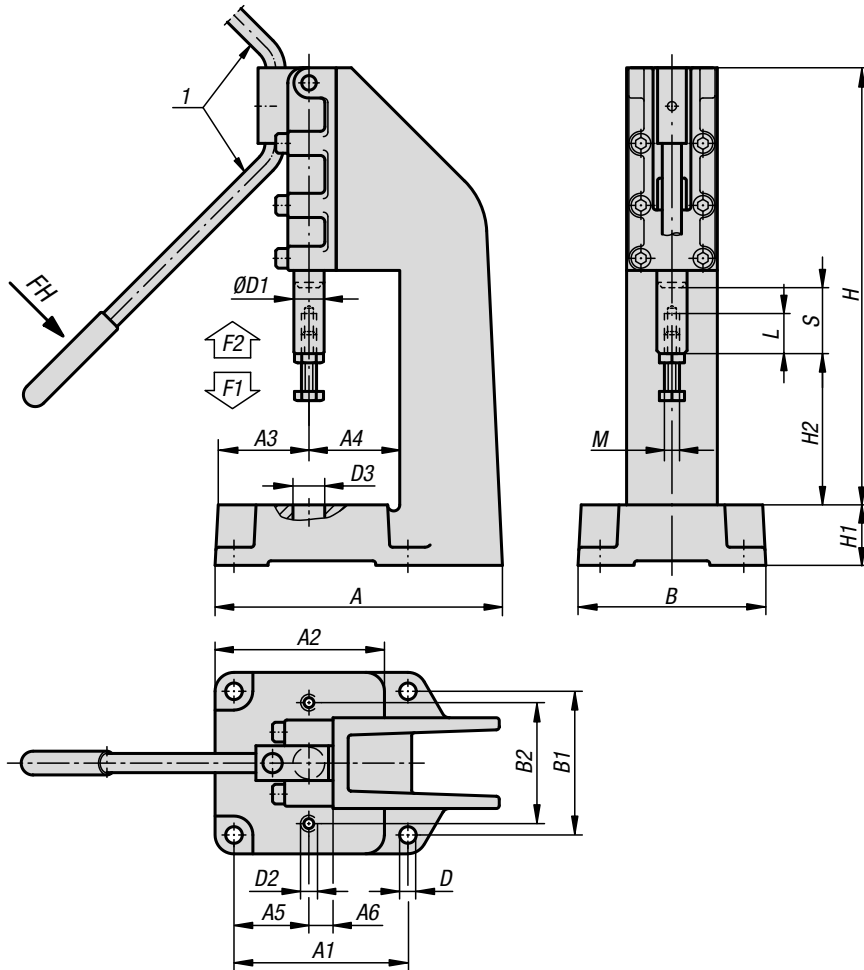
Doppeltwirkend ohne Endlagendämpfung.

KIPP Pneumatik-Schubstangenspanner

Bestellnummer	Schubstange ausgefahren / Spannkraft F1 N	Haltekraft F2 N	Luftverbrauch pro Doppelhub	Betriebsdruck bar	Hubzahl pro min. bei 6 bar
K1549.06000	5mm/300N, 10mm/400N, 15mm/600N, 200mm/800N, 24mm/1500N	6000	0,04 dm ³	2 - 6	60
K1549.12000	5mm/1200N, 10mm/1400N, 15mm/1600N, 20mm/1800N, 25mm/2300N, 30mm/4000N	12000	0,1 dm ³	2 - 6	50
K1549.25000	5mm/1400N, 10mm/1600N, 20mm/2000N, 30mm/2400N, 40mm/3000N, 49mm/7000N	25000	0,25 dm ³	2 - 6	40

Bestellnummer	A	A1	A2	A3	B	B1	C1	D	D1	H	L	L1	L2	M	R	Hub S
K1549.06000	284	25	36,5	-	59	33,4	14	5,5	14	46,2	325	41	30	M8	G1/8	25
K1549.12000	380	8	35	41	76,5	41	21	8,5	19,9	66,5	435	55	40	M10	G1/8	32
K1549.25000	475	12	45	45	96	54	26	10,3	25	94,5	577	102	60	M12	G1/8	50

Kniehebelpressen Handausführung



Werkstoff:
Pressenständer Stahlguss.
Schubstangenspanner siehe K0088.

Ausführung:
Pressenständer blau lackiert.
Schubstangenspanner siehe K0088.

Bestellbeispiel:
K1550.06000

Hinweis:
Die Schubstangenspanner mit umsteckbarem Handhebel können als kompletter Montagesatz nachbestellt werden. Technische Daten und Spannkraften siehe K0088.

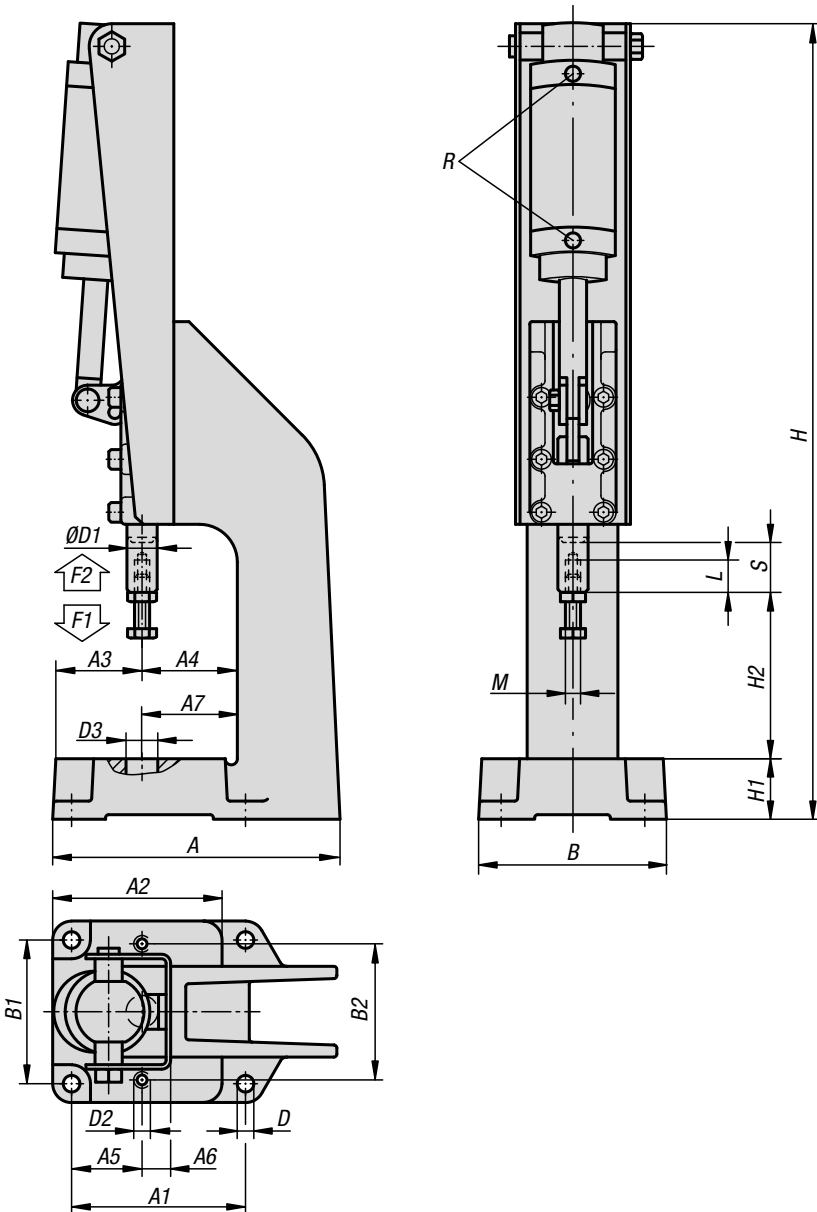
Zeichnungshinweis:
1) Griffbefestigung rechts oder links möglich

KIPP Kniehebelpressen Handausführung

Bestellnummer	Öffnungswinkel Griff	Handkraft FH N	Spannkraft F1 N	Haltekraft F2 N
K1550.06000	185°	140	3000	6000
K1550.12000	185°	160	5000	12000
K1550.25000	185°	180	7000	25000

Bestellnummer	A	A1	A2	A3	A4	A5	A6	B	B1	B2	D	D1	D2	D3	H	H1	H2	L	M	Hub S
K1550.06000	157	95	95	56	44	46,5	12	105	80	70	9	14	M8	15,5	202	32	75	30	M8	32
K1550.12000	210	115	113	62	60	49,6	18	126	95	80	11	19,9	M10	20	290	40	100	40	M10	50
K1550.25000	238	145	139	65	75	52	22	150	125	90	11	25	M10	30	418	50	120	60	M12	75

Kniehebelpressen Pneumatikausführung



Werkstoff:

Pressenständer Stahlguss.
Pneumatik-Schubstangenspanner siehe K1549.

Ausführung:

Pressenständer blau lackiert.
Pneumatik-Schubstangenspanner siehe K1549.

Bestellbeispiel:

K1551.06000

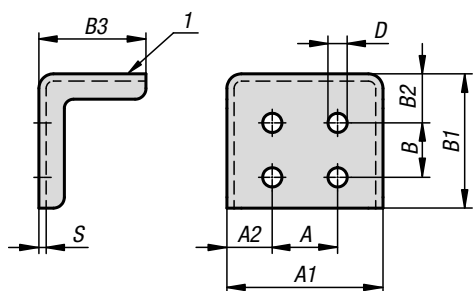
Hinweis:

Zylinder doppelwirkend ohne Endlagendämpfung.
Die Pneumatik-Schubstangenspanner können als kompletter Montagesatz nachbestellt werden.
Technische Daten und Spannkraften siehe K1549.

KIPP Kniehebelpressen Pneumatikausführung

Bestellnummer	Spannkraft F1 N	Haltekraft F2 N	Betriebsdruck bar	Luftverbrauch pro Doppelhub	Hubzahl pro min. bei 6 bar
K1551.06000	3000	6000	2 - 6	0,04 dm ³	60
K1551.12000	5000	12000	2 - 6	0,1 dm ³	50
K1551.25000	7000	25000	2 - 6	0,25 dm ³	40

Bestellnummer	A	A1	A2	A3	A4	A5	A6	A7	B	B1	B2	D	D1	D2	D3	H	H1	H2	L	M	R	Hub S
K1551.06000	157	95	95	53,9	46	46,5	12	44	105	80	70	9	14	M8	15,5	412	32	96	30	M8	G1/8	25
K1551.12000	210	115	113	59	63	49,6	18	60	126	95	80	11	19,9	M10	20	575	40	155	40	M10	G1/8	32
K1551.25000	238	145	139	61	79	52	22	75	150	125	90	11	25	M10	30	747	50	222	60	M12	G1/8	50

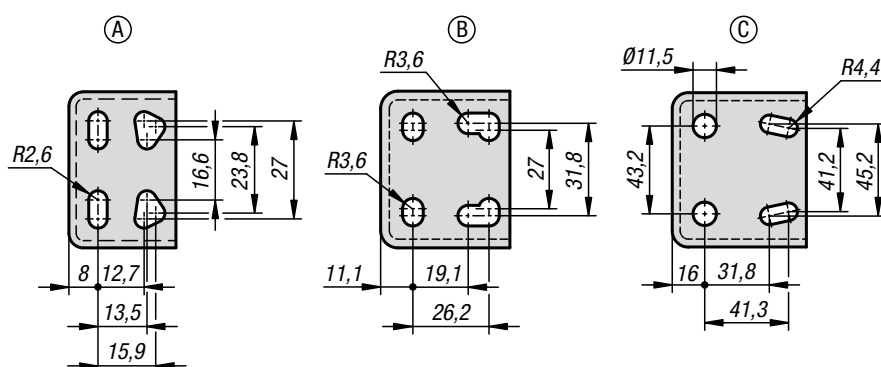


Werkstoff:
Stahl.

Ausführung:
verzinkt und passiviert.

Bestellbeispiel:
K1431.02

Zeichnungshinweis:
1) Spanner auf dieser Fläche befestigen

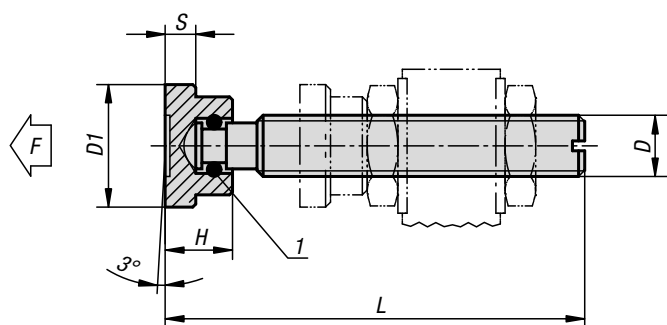


KIPP Befestigungswinkel

Bestellnummer	Form	A	A1	A2	B	B1	B2	B3	D	S
K1431.02	A	18	43	12,5	15	37	13,5	29,5	5,3	2
K1431.04	B	25,4	54	14,3	19,1	41,5	12	44,5	5,5	3
K1431.06	C	44	76	16	32	62	21	66	8,5	4

Druckschrauben

mit Druckstück



Werkstoff:

Schraube und Druckstück Automatenstahl.

Ausführung:

Schraube schwarz.

Druckstück brüniert.

Schraubenzapfen und Druckstück einsatzgehärtet.

Bestellbeispiel:

K0688.10X63

Zeichnungshinweis:

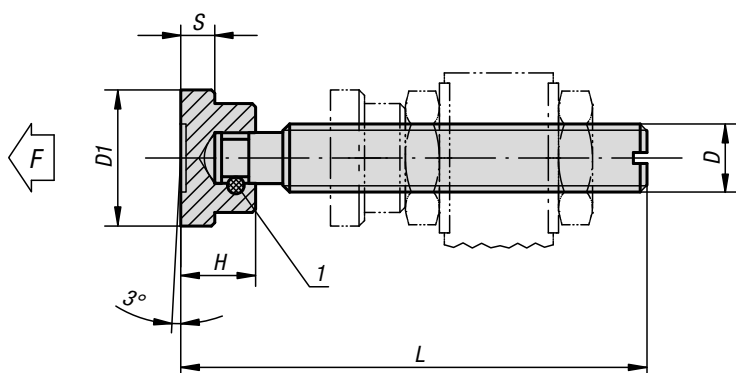
1) Sprengring

KIPP Druckschrauben mit Druckstück

Bestellnummer	L	H	D	D1	S	F max. kN
K0688.06X	32/37/42/52	7	M6	12	2,5	1
K0688.08X	38/43/48/53/63	9	M8	16	4	2,3
K0688.10X	53,5/58,5/63,5/68,5/83,5	11	M10	20	5	3,5
K0688.12X	64,5/69,5/74,5/84,5/104,5	13	M12	25	6	4,6
K0688.16X	70,3/75,3/85,3/105,3/130,3	15	M16	32	7	6

Druckschrauben

mit Druckstück



Werkstoff:

Schraube und Druckstück Automatenstahl.

Ausführung:

Schraube schwarz.

Druckstück brüniert.

Schraubenzapfen und Druckstück einsatzgehärtet.

Bestellbeispiel:

K0689.10X84

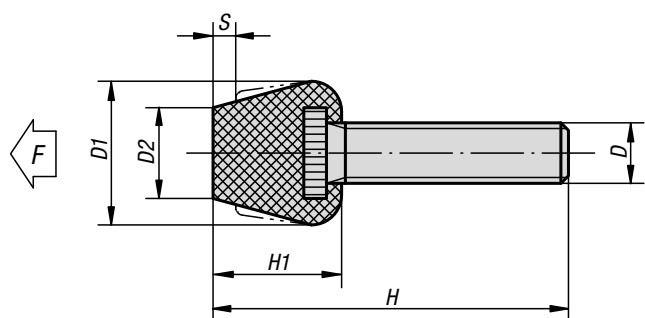
Zeichnungshinweis:

1) Spannstift

KIPP Druckschrauben mit Druckstück

Bestellnummer	L	H	D	D1	S	F max. kN
K0689.06X52	52	7	M6	12	2,5	1
K0689.08X63	63	9	M8	16	4	2,3
K0689.10X84	84	11	M10	20	5	3,5
K0689.12X104	104	13	M12	25	6	4,6
K0689.14X105	105	14	M14	28	6	5
K0689.16X130	130	15	M16	32	7	6

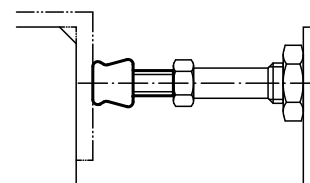
Neopren-Druckschrauben



Werkstoff:
Schraube Stahl,
Druckstück Neopren.

Ausführung:
Neoprenstück auf Gewindeteil aufgespritzt.
Schraube verkupfert.

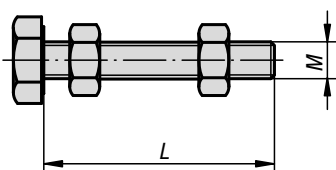
Bestellbeispiel:
K0690.08



KIPP Neopren-Druckschrauben

Bestellnummer	H	H1	D	D1	D2	S max.	F max. N
K0690.08	63	17	M8 x 46	19	12	3	750
K0690.081	43	17	M8 x 26	19	12	3	750
K0690.10	80	19	M10 x 61	19	14	3,5	1000
K0690.101	55	19	M10 x 36	19	14	3,5	1000

Andruckspindeln starr



Werkstoff:
Polyamid, Stahl oder Edelstahl.

Ausführung:
Spindel und Muttern verzinkt.
K1442.204020 aus Nylon.

Bestellbeispiel:
K1442.005035

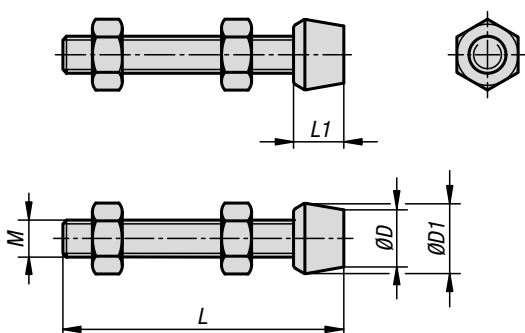
Hinweis:
Die Andruckspindel K1442.204020 wird mit einer Mutter geliefert.

KIPP Andruckspindeln starr

Bestellnummer	Material Grundkörper	Form	M	L
K1442.204020	Polyamid	A	M4	20
K1442.004025	Stahl	A	M4	25
K1442.004040	Stahl	A	M4	40
K1442.005035	Stahl	A	M5	35
K1442.006025	Stahl	A	M6	25
K1442.006050	Stahl	A	M6	50
K1442.008040	Stahl	A	M8	40
K1442.008060	Stahl	A	M8	60
K1442.010050	Stahl	A	M10	50
K1442.010080	Stahl	A	M10	80
K1442.012075	Stahl	A	M12	75
K1442.012100	Stahl	A	M12	100
K1442.016150	Stahl	A	M16	150
K1442.104020	Edelstahl	A	M4	20
K1442.105030	Edelstahl	A	M5	30
K1442.105035	Edelstahl	A	M5	35
K1442.106040	Edelstahl	A	M6	40
K1442.106050	Edelstahl	A	M6	50
K1442.108060	Edelstahl	A	M8	60
K1442.110080	Edelstahl	A	M10	80

Andruckspindeln

mit aufvulkanisiertem Neoprendruckstück



Werkstoff:

Gewindespindel und Muttern Stahl oder Edelstahl.
Druckstück Neopren.

Ausführung:

Gewindespindel und Muttern verzinkt oder blank.

Bestellbeispiel:

K1443.050372

KIPP Andruckspindeln mit aufvulkanisiertem Neoprendruckstück

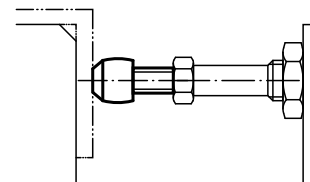
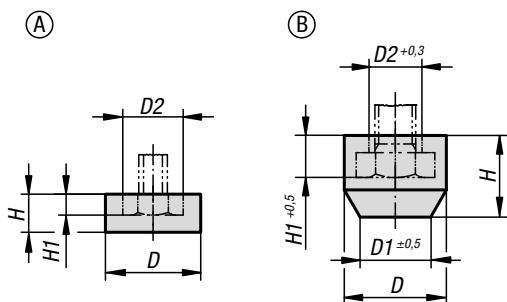
Bestellnummer	Material Grundkörper	D	D1	M	L	L1
K1443.040421	Stahl	8	12	M4	42	10
K1443.050372	Stahl	10	10	M5	37	5,7
K1443.060441	Stahl	10	16	M6	44	14
K1443.080631	Stahl	13	19	M8	63	19
K1443.100851	Stahl	15	24	M10	85	26
K1443.121001	Stahl	25	31	M12	100	26
K1443.1040251	Edelstahl	8	12	M4	25	10
K1443.1050421	Edelstahl	11	13	M5	42	10
K1443.1060501	Edelstahl	10	16	M6	50	14
K1443.1080641	Edelstahl	13	19	M8	64	19
K1443.1100851	Edelstahl	24	30	M10	85	26



Werkstoff:
Neopren oder Polyamid.

Ausführung:
Neopren schwarz, ölbeständig, Härte 75 Shore A.
Polyamid weiß.

Bestellbeispiel:
K0106.03



KIPP Schutzkappen

Bestellnummer	Form	Material Grundkörper	D	D1	D2	H	H1	für Schrauben
K0106.06	A	Polyamid	9	-	6,6	4	2,3	M3
K0106.01	B	Neopren	11	6,6	5,5	8,5	4	M4
K0106.02	B	Neopren	12,5	7,3	6,5	10	4,7	M5
K0106.03	B	Neopren	15	9,9	8,5	12	5,8	M6
K0106.04	B	Neopren	19	12,7	11	15	7,1	M8
K0106.07	B	Neopren	23	15	14,5	18	9	M10
K0106.05	B	Neopren	26	19	16,5	20	10	M12
K0106.08	B	Neopren	33	24	22	27	13	M16

Schutzkappen antistatisch



Werkstoff:
Neopren.

Ausführung:
Neopren schwarz, ölbeständig, Härte 75 Shore A.

Bestellbeispiel:
K0106.0124

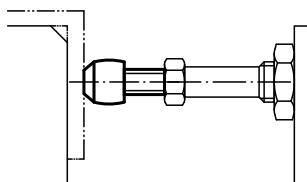
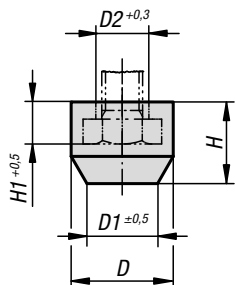
Anwendung:
Empfindliche elektrische- bzw. elektronische Bauteile, Komponenten u. Geräte (ESD-empfindliche Bauelemente) können aufgrund einer elektrostatischen Entladung in naher Umgebung (electrostatic discharge = ESD) beschädigt oder sogar zerstört werden. Eine elektrostatische Entladung kann von Personen oder durch die Handhabung von ESD-empfindlichen Bauelementen verursacht werden (z.B. bei Fertigung, Montage, Transport, Lagerung usw.). Um eine elektrostatische Entladung zu verhindern, sind in der Elektronikumgebung elektrisch ableitfähige Produkte gefordert, welche der DIN EN 61340-5-1 entsprechen. Diese Produkte sind für ESD-Anwendungen bzw. ESD-Schutzzonen (EPA) gemäß DIN EN 61340-5-1 einsetzbar.

Vorteile:

- Aus einem speziellen elektrisch ableitfähigen Kunststoff gefertigt
- Zum Schutz von empfindlichen, elektrischen bzw. elektronischen Bauteilen, Komponenten und Geräte

Sicherheit:
Diese ESD-Produkte sind auch für Geräte, Komponenten und Schutzsysteme in explosionsgefährdeten Bereichen verwendbar. Bei Verwendung dieser ESD-Produkte wird die Erzeugung einer elektrostatischen Funkenentladung verhindert und somit die mögliche Entzündung von Gasen und Stäuben, die in geschlossenen Räumen zu einer Explosion führen können. Zum Schutz von Personen, die in explosionsgefährdeten Bereichen tätig sind, müssen Gerätehersteller u. Betreiber hierzu die ATEX-Richtlinien anwenden und erfüllen. Diese ESD-Produkte sind bezüglich elektrischer Ableitfähigkeit vom TÜV Süd geprüft.

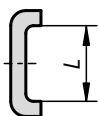
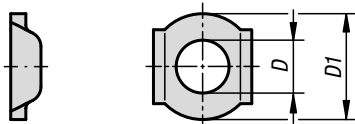
Zielgruppen:
Gerätehersteller, welche die ATEX-Produktrichtlinie 2014/34/EU erfüllen müssen.
Betreiber, welche die ATEX-Betriebsrichtlinie 1999/92/EG erfüllen müssen.



KIPP Schutzkappen antistatisch

Bestellnummer	D	D1	D2	H	H1	für Schrauben
K0106.0124	11	6,6	5,5	8,5	4	M4
K0106.0224	12,5	7,3	6,8	10	4,7	M5
K0106.0324	15	9,9	8,5	12	5,8	M6
K0106.0424	19	12,7	11,3	15	7,1	M8

Klemmscheiben für Andruckspindeln

**Werkstoff:**

Stahl oder Edelstahl 1.4301.

Ausführung:Stahl verzinkt.
Edelstahl blank.**Bestellbeispiel:**

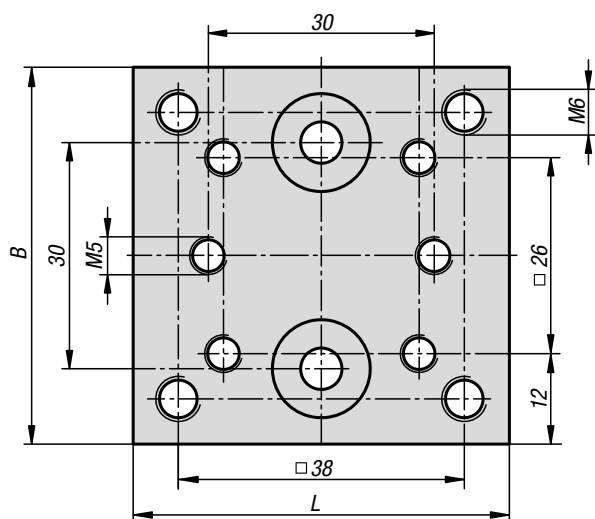
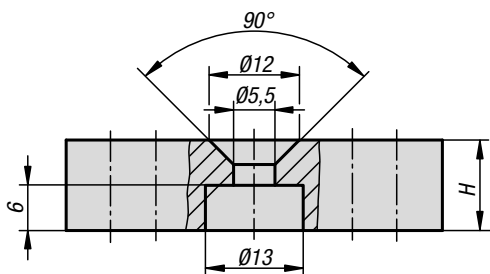
K1441.0041

KIPP Klemmscheiben für Andruckspindeln

Bestellnummer Stahl	Bestellnummer Edelstahl	D Durchgangsbohrung für	D1	L
K1441.0041	K1441.1041	M4	12,7	8,7
K1441.0051	K1441.1051	M5	12,6	9,7
K1441.0061	K1441.1061	M6	14	12
K1441.0062	K1441.1062	M6	15	13,5
K1441.0081	K1441.1081	M8	22	15,5
K1441.0101	K1441.1101	M10	25	19
K1441.0121	-	M12	33	24
K1441.0161	-	M16	35	27

Adapterblock

Aluminium



Werkstoff:
Aluminium.

Ausführung:
naturfarben eloxiert.

Bestellbeispiel:
K1210.5050

Hinweis:
Ein Adapterblock wird als Erhöhung eingesetzt. Diese werden in Kombination mit Adapterplatten rund K1211 eingesetzt. Befestigungsschrauben und Muttern, zur Montage des Adapterblocks werden mitgeliefert.

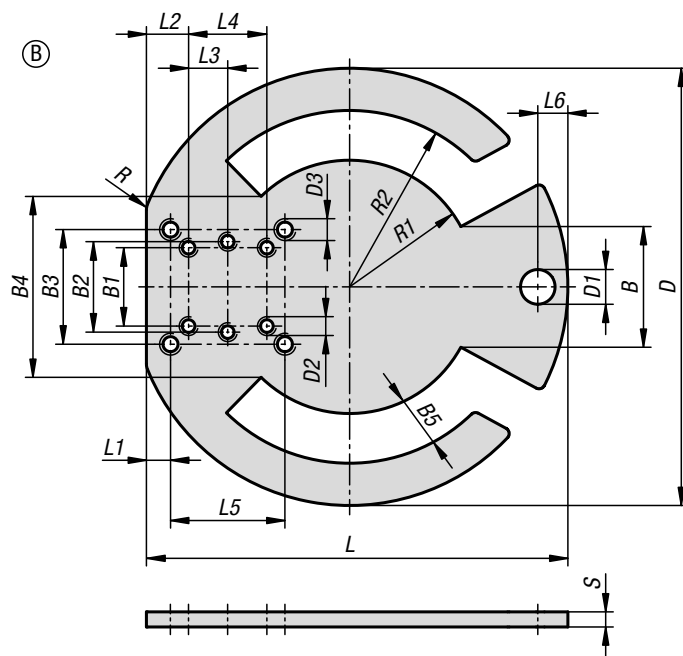
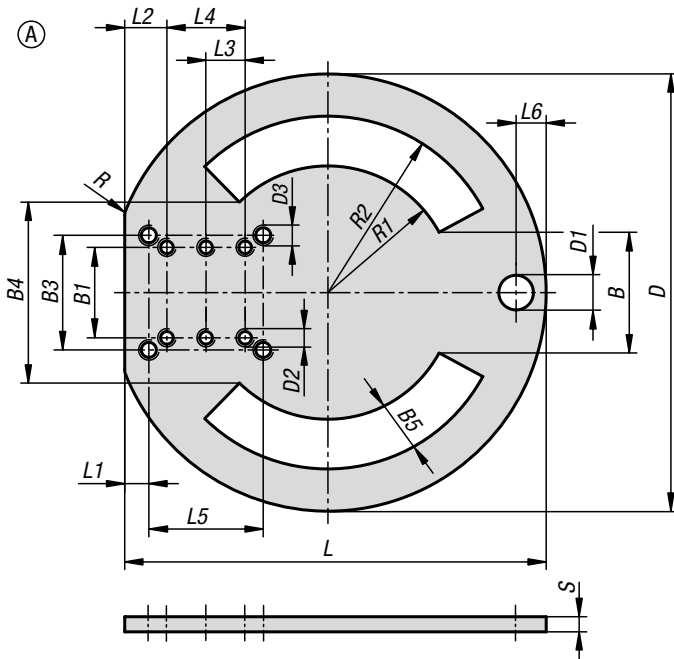


KIPP Adapterblock Aluminium

Bestellnummer	B	H	L
K1210.5050	50	12	50

Adapterplatte

rund



Werkstoff:
Stahl.

Ausführung:
verzinkt und blau passiviert.

Bestellbeispiel:
K1211.145

Hinweis:
Adapterplatten können in Kombination mit Schnellspannern angewendet werden. Sie ermöglicht ein flexibles Positionieren der darauf befestigten Schnellspanner.
Die Adapterplatten werden mit Hilfe von Exzenter Spannmodulen auf den Maschinentisch gespannt.

Vorteile:
Flexibel verschieb- und positionierbar.
Flexibler Höhengenaufbau durch Adapterblock.
Vereinfachte Montage durch Öffnung bei Form B.

Zubehör:
Exzenter Spannmodule K0754
Schnellspanner K....

Zeichnungshinweis:
Form A: geschlossen
Form B: offen



KIPP Adapterplatte rund

Bestellnummer	Form	Ausführung 2	B	B1	B2	B3	B4	B5	D	D1	D2	D3	L	L1	L2	L3	L4	L5	L6	R	R1	R2	S
K1211.145	A	geschlossen	40	30	-	38	60	16,5	145	11,5	M5	M6	140	8	14	13	26	38	10	5	42	58,5	5
K1211.1145	B	offen	40	30	30	38	60	16,5	145	11,5	M5	M6	140	8	14	13	26	38	10	5	42	58,5	5