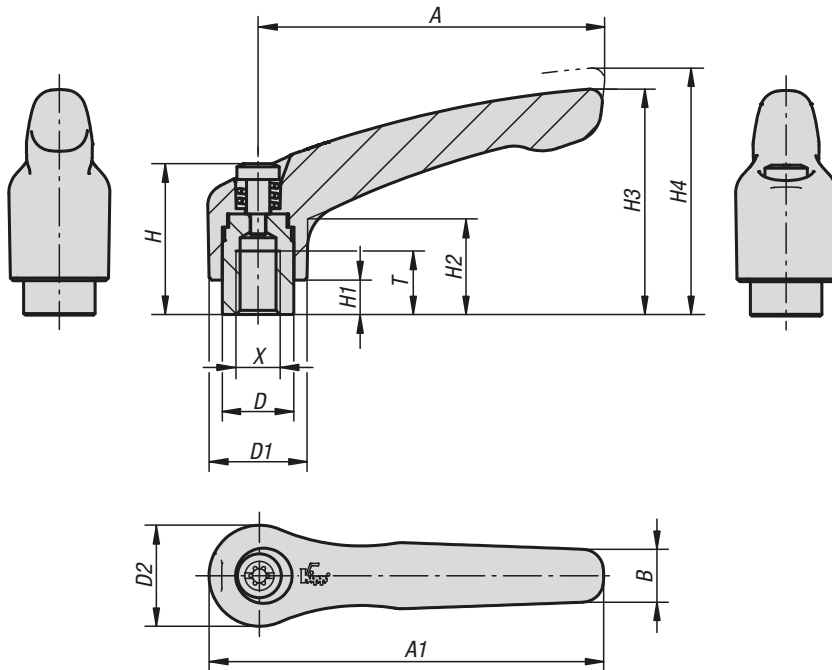


Klemmhebel, Spannhebel, Exzenterhebel



Klemmhebel Stahl

mit Innengewinde



Werkstoff:

Griffhebel aus 1.0401.
Sonstige Stahlteile Festigkeitsklasse 5.8.

Ausführung:

Griffhebel kunststoffbeschichtet Feinstruktur.
Stahlteile brüniert.

Bestellbeispiel:

K0752.1051

Hinweis:

Es werden serienmäßig geliefert:
schwarz Feinstruktur,
rot RAL 3003 Feinstruktur.

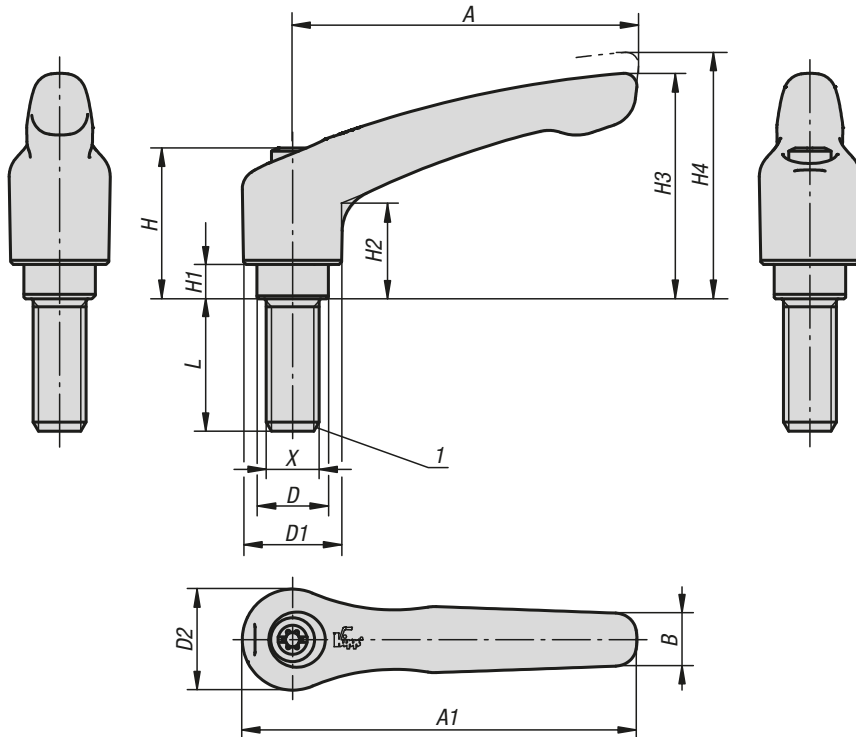


KIPP Klemmhebel Stahl mit Innengewinde

Bestellnummer schwarz	Bestellnummer rubinrot RAL 3003	X	A	A1	B	D	D1	D2	H	H1	H2	H3	H4	T	Zähnezahl
K0752.1041	K0752.10427	M4	40	47	7	10	13	14	24,5	4	14,5	31	34	9	16
K0752.1051	K0752.10527	M5	40	47	7	10	13	14	24,5	4	14,5	31	34	9	16
K0752.1061	K0752.10627	M6	40	47	7	10	13	14	24,5	4	14,5	31	34	9	16
K0752.2061	K0752.20627	M6	65	74,5	10	13,5	18,5	19	28,5	6,5	17,5	42,5	45,5	12	20
K0752.2081	K0752.20827	M8	65	74,5	10	13,5	18,5	19	28,5	6,5	17,5	42,5	45,5	12	20
K0752.3081	K0752.30827	M8	80	91	11	16	21	22	37	10	24	54,5	58,5	14	22
K0752.3101	K0752.31027	M10	80	91	11	16	21	22	37	10	24	54,5	58,5	14	22
K0752.4101	K0752.41027	M10	95	109	13	19	27	27,5	43	10	27	63	67,5	17	24
K0752.4121	K0752.41227	M12	95	109	13	19	27	27,5	43	10	27	63	67,5	17	24
K0752.5121	K0752.51227	M12	110	126	15	23	31	32	49	12	31,5	73	77,5	23	26
K0752.5161	K0752.51627	M16	110	126	15	23	31	32	49	12	31,5	73	77,5	23	26

Klemmhebel Stahl

mit Außengewinde



Werkstoff:

Griffhebel aus 1.0401.
Sonstige Stahlteile Festigkeitsklasse 5.8.

Ausführung:

Griffhebel kunststoffbeschichtet Feinstruktur.
Stahlteile brüniert.

Bestellbeispiel:

K0752.1051X20

Hinweis:

Es werden serienmäßig geliefert:
schwarz Feinstruktur,
rot RAL 3003 Feinstruktur.

Bei L ≥ 60 mm beträgt die Gewindelänge 60 mm.

Zeichnungshinweis:

1) Kegelkuppe DIN EN ISO 4753



Ausrasten durch Anheben

KIPP Technische Daten

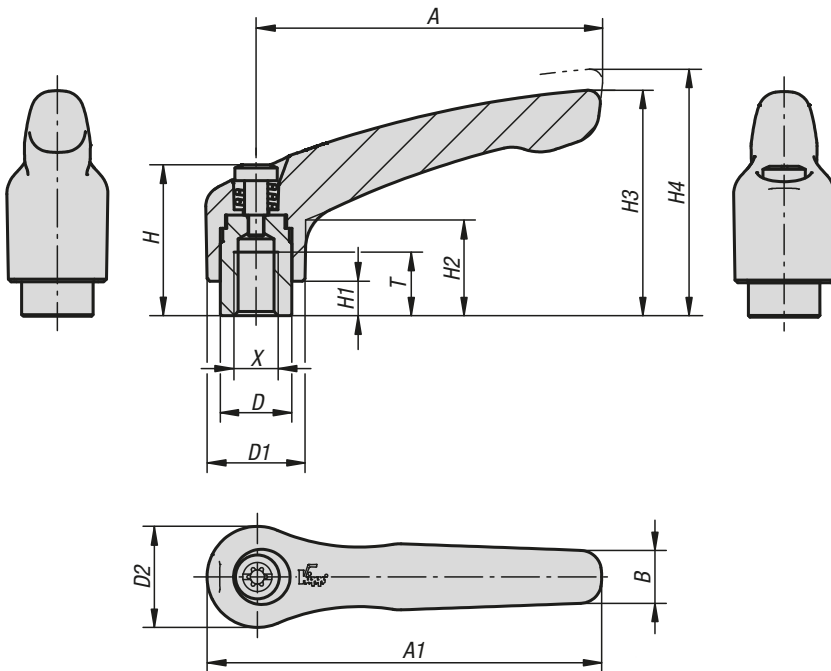
Größe	X	A	A1	B	D	D1	D2	H	H1	H2	H3	H4	Zähnezahl
1	M5/M6	40	47	7	10	13	14	24,5	4	14,5	31	34	16
2	M6/M8/M10	65	74,5	10	13,5	18,5	19	28,5	6,5	17,5	42,5	45,5	20
3	M8/M10	80	91	11	16	21	22	37	10	24	54,5	58,5	22
4	M10/M12	95	109	13	19	27	27,5	43	10	27	63	67,5	24
5	M12/M16	110	126	15	23	31	32	49	12	31,5	73	77,5	26

KIPP Klemmhebel Stahl mit Außengewinde

Bestellnummer schwarz	Bestellnummer rubinrot RAL 3003	Größe	X	L
K0752.1051X	K0752.10527X	1	M5	10/15/20/25/30/35/40/45/50
K0752.1061X	K0752.10627X	1	M6	10/15/20/25/30/35/40/45/50
K0752.2061X	K0752.20627X	2	M6	15/20/25/30/35/40/45/50/55/60
K0752.2081X	K0752.20827X	2	M8	15/20/25/30/35/40/45/50/55/60
K0752.2101X	K0752.21027X	2	M10	15/20/25/30/35/40/45/50/55/60
K0752.3081X	K0752.30827X	3	M8	15/20/25/30/35/40/45/50/55/60
K0752.3101X	K0752.31027X	3	M10	15/20/25/30/35/40/45/50/55/60
K0752.4101X	K0752.41027X	4	M10	20/25/30/35/40/45/50/55/60/70/80/90
K0752.4121X	K0752.41227X	4	M12	20/25/30/35/40/45/50/55/60/70/80/90
K0752.5121X	K0752.51227X	5	M12	25/30/35/40/45/50/55/60/70/80/90
K0752.5161X	K0752.51627X	5	M16	25/30/35/40/45/50/55/60/70/80/90

Klemmhebel

mit Innengewinde



Ausrasten durch Anheben



Werkstoff:

Griffhebel aus Zinkdruckguss nach DIN EN 12844. Stahlteile Festigkeitsklasse 5.8.

Ausführung:

Griffhebel kunststoffbeschichtet oder hochglanzverchromt. Stahlteile brüniert.

Bestellbeispiel:

K0122.1041

Hinweis:

Δ An dieser Stelle die gewünschte Klemmhebelfarbe einfügen.

Es werden serienmäßig geliefert: schwarz seidenmatt, orange RAL 2004, rubinrot RAL 3003, silber metallic, hochglanzverchromt.

Auf Anfrage:

Weitere Innengewinde, Farben sowie Sonderausführungen.

Maß „H1“ auf Wunsch in anderen Längen gegen Aufpreis lieferbar.

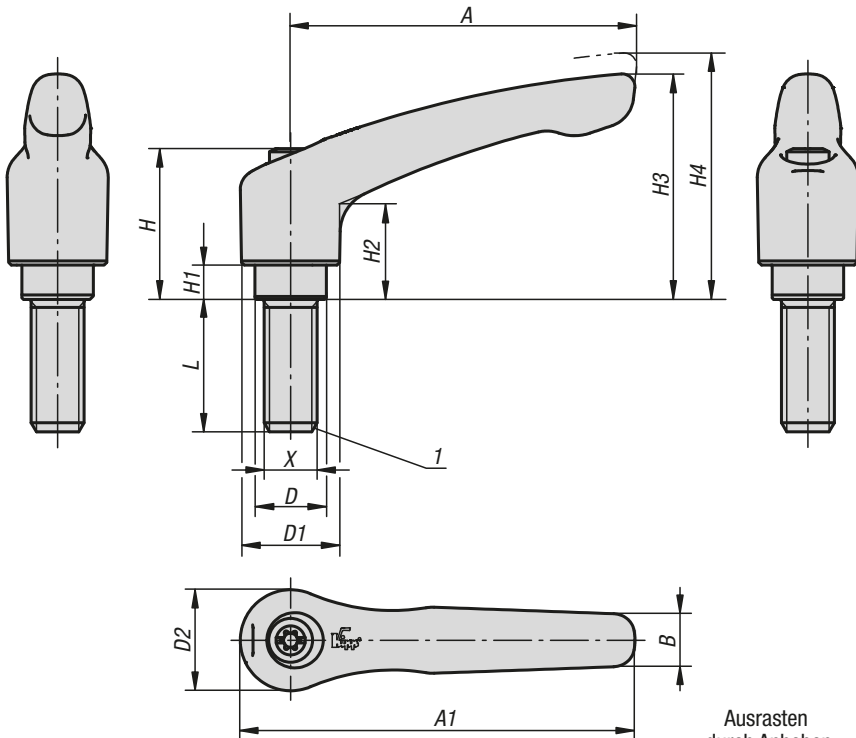


KIPP Klemmhebel mit Innengewinde

Bestellnummer	X	A	A1	B	D	D1	D2	H	H1	H2	H3	H4	T	Zähnezahl
K0122.003Δ	M3	30	37	7	10	13	14	24,5	4	14,5	30	33	9	16
K0122.004Δ	M4	30	37	7	10	13	14	24,5	4	14,5	30	33	9	16
K0122.005Δ	M5	30	37	7	10	13	14	24,5	4	14,5	30	33	9	16
K0122.104Δ	M4	40	47	7	10	13	14	24,5	4	14,5	31	34	9	16
K0122.105Δ	M5	40	47	7	10	13	14	24,5	4	14,5	31	34	9	16
K0122.106Δ	M6	40	47	7	10	13	14	24,5	4	14,5	31	34	9	16
K0122.206Δ	M6	65	74,5	9,5	13,5	18,5	19	28,5	6,5	17,5	42,5	45,5	12	20
K0122.208Δ	M8	65	74,5	9,5	13,5	18,5	19	28,5	6,5	17,5	42,5	45,5	12	20
K0122.308Δ	M8	80	91	11	16	21	22	37	10	24	54,5	58,5	14	22
K0122.310Δ	M10	80	91	11	16	21	22	37	10	24	54,5	58,5	14	22
K0122.410Δ	M10	95	109	13	19	27	27,5	43	10	27	63	67,5	17	24
K0122.412Δ	M12	95	109	13	19	27	27,5	43	10	27	63	67,5	17	24
K0122.512Δ	M12	110	126	15	23	31	32	49	12	31,5	73	77,5	23	26
K0122.516Δ	M16	110	126	15	23	31	32	49	12	31,5	73	77,5	23	26

Klemmhebel

mit Außengewinde



Ausrasten durch Anheben



Werkstoff:

Griffhebel aus Zinkdruckguss nach DIN EN 12844. Stahlteile Festigkeitsklasse 5.8.

Ausführung:

Griffhebel kunststoffbeschichtet oder hochglanzverchromt. Stahlteile brüniert.

Bestellbeispiel:

K0122.0041X10 (Klemmhebel schwarz seidenmatt; Länge L mit angeben)

Hinweis:

Δ An dieser Stelle die gewünschte Klemmhebelfarbe einfügen.

Es werden serienmäßig geliefert: schwarz seidenmatt, orange RAL 2004, rubinrot RAL 3003, silber metallic, hochglanzverchromt.

Bei L ≥ 60 mm beträgt die Gewindelänge 60 mm.

Auf Anfrage:

Weitere Außengewinde, Schraubenlängen, Farben sowie Sonderausführungen.

Maß „H1“ auf Wunsch in anderen Längen gegen Aufpreis lieferbar.

Zeichnungshinweis:

1) Kegelkuppe DIN EN ISO 4753

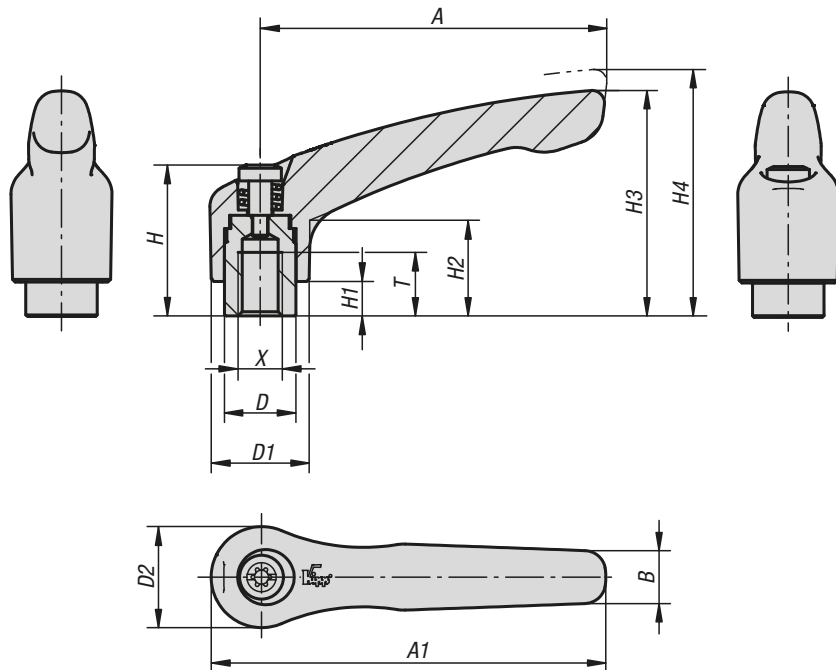


KIPP Klemmhebel mit Außengewinde

Bestellnummer	X	A	A1	B	D	D1	D2	H	H1	H2	H3	H4	Zähnezahl	L
K0122.004ΔX	M4	30	37	7	10	13	14	24,5	4	14,5	30	33	16	10/15/20/25/30/35/40/45/50
K0122.005ΔX	M5	30	37	7	10	13	14	24,5	4	14,5	30	33	16	10/15/20/25/30/35/40/45/50
K0122.105ΔX	M5	40	47	7	10	13	14	24,5	4	14,5	31	34	16	10/15/20/25/30/35/40/45/50
K0122.106ΔX	M6	40	47	7	10	13	14	24,5	4	14,5	31	34	16	10/15/20/25/30/35/40/45/50
K0122.206ΔX	M6	65	74,5	9,5	13,5	18,5	19	28,5	6,5	17,5	42,5	45,5	20	15/20/25/30/35/40/45/50/55/60
K0122.208ΔX	M8	65	74,5	9,5	13,5	18,5	19	28,5	6,5	17,5	42,5	45,5	20	15/20/25/30/35/40/45/50/55/60
K0122.210ΔX	M10	65	74,5	9,5	13,5	18,5	19	28,5	6,5	17,5	42,5	45,5	20	15/20/25/30/35/40/45/50/55/60
K0122.308ΔX	M8	80	91	11	16	21	22	37	10	24	54,5	58,5	22	15/20/25/30/35/40/45/50/55/60
K0122.310ΔX	M10	80	91	11	16	21	22	37	10	24	54,5	58,5	22	15/20/25/30/35/40/45/50/55/60
K0122.410ΔX	M10	95	109	13	19	27	27,5	43	10	27	63	67,5	24	20/25/30/35/40/45/50/55/60/70/80/90
K0122.412ΔX	M12	95	109	13	19	27	27,5	43	10	27	63	67,5	24	20/25/30/35/40/45/50/55/60/70/80/90
K0122.512ΔX	M12	110	126	15	23	31	32	49	12	31,5	73	77,5	26	25/30/35/40/45/50/55/60/70/80/90
K0122.516ΔX	M16	110	126	15	23	31	32	49	12	31,5	73	77,5	26	25/30/35/40/45/50/55/60/70/80/90

Klemmhebel Zink

mit Innengewinde, Stahlteile blau passiviert



Werkstoff:

Griffhebel aus Zinkdruckguss nach DIN EN 12844.
Stahlteile Festigkeitsklasse 5.8.

Ausführung:

Griffhebel kunststoffbeschichtet oder hochglanzverchromt.
Stahlteile blau passiviert.

Bestellbeispiel:

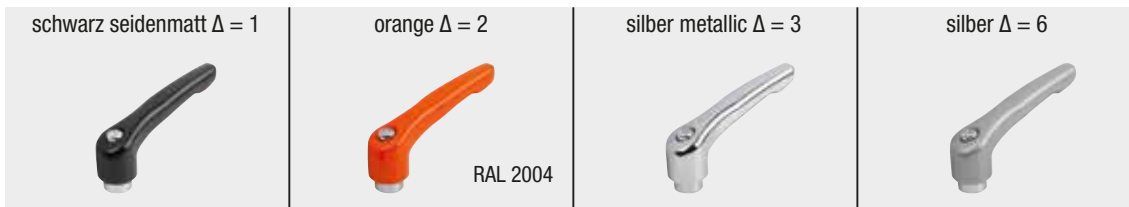
K1659.0041

Hinweis:

Δ An dieser Stelle die gewünschte Klemmhebelfarbe einfügen.
Es werden serienmäßig geliefert:
schwarz seidenmatt, orange RAL 2004, silber metallic, hochglanzverchromt.

Auf Anfrage:

Weitere Innengewinde, Farben sowie Sonderausführungen.
Maß „H1“ auf Wunsch in anderen Längen gegen Aufpreis lieferbar.

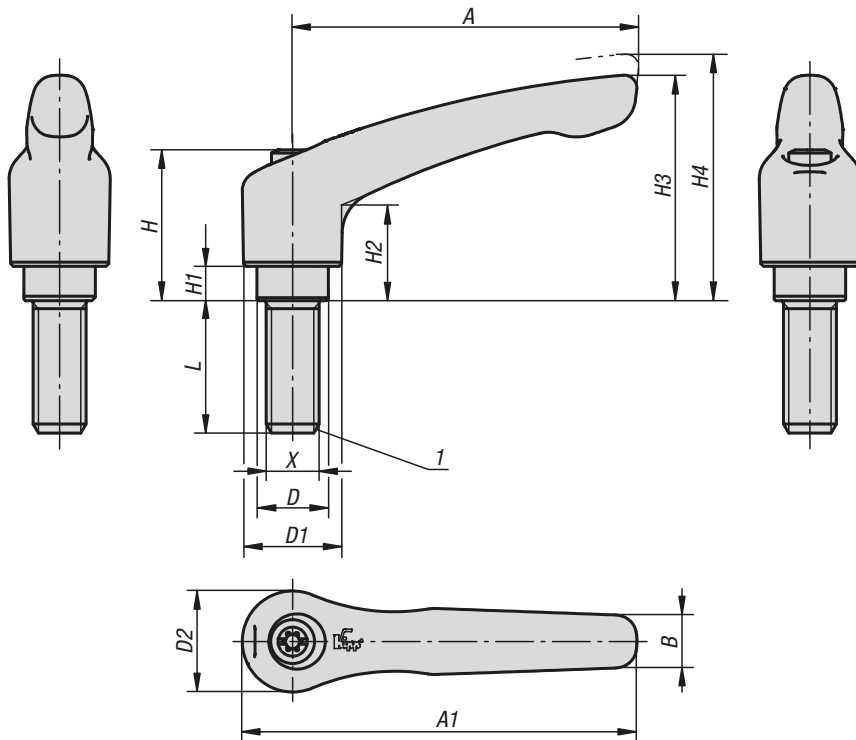


KIPP Klemmhebel mit Innengewinde

Bestellnummer	X	A	A1	B	D	D1	D2	H	H1	H2	H3	H4	T	Zähnezahl
K1659.003Δ	M3	30	37	7	10	13	14	24,5	4	14,5	30	33	9	16
K1659.004Δ	M4	30	37	7	10	13	14	24,5	4	14,5	30	33	9	16
K1659.005Δ	M5	30	37	7	10	13	14	24,5	4	14,5	30	33	9	16
K1659.104Δ	M4	40	47	7	10	13	14	24,5	4	14,5	31	34	9	16
K1659.105Δ	M5	40	47	7	10	13	14	24,5	4	14,5	31	34	9	16
K1659.106Δ	M6	40	47	7	10	13	14	24,5	4	14,5	31	34	9	16
K1659.206Δ	M6	65	74,5	9,5	13,5	18,5	19	28,5	6,5	17,5	42,5	45,5	12	20
K1659.208Δ	M8	65	74,5	9,5	13,5	18,5	19	28,5	6,5	17,5	42,5	45,5	12	20
K1659.308Δ	M8	80	91	11	16	21	22	37	10	24	54,5	58,5	14	22
K1659.310Δ	M10	80	91	11	16	21	22	37	10	24	54,5	58,5	14	22
K1659.410Δ	M10	95	109	13	19	27	27,5	43	10	27	63	67,5	17	24
K1659.412Δ	M12	95	109	13	19	27	27,5	43	10	27	63	67,5	17	24
K1659.512Δ	M12	110	126	15	23	31	32	49	12	31,5	73	77,5	23	26
K1659.516Δ	M16	110	126	15	23	31	32	49	12	31,5	73	77,5	23	26

Klemmhebel Zink

mit Außengewinde, Stahlteile blau passiviert



Werkstoff:

Griffhebel aus Zinkdruckguss nach DIN EN 12844. Stahlteile Festigkeitsklasse 5.8.

Ausführung:

Griffhebel kunststoffbeschichtet oder hochglanzverchromt. Stahlteile blau passiviert.

Bestellbeispiel:

K1659.0041X10 (Klemmhebel schwarz seidenmatt; Länge L mit angeben)

Hinweis:

Δ An dieser Stelle die gewünschte Klemmhebelfarbe einfügen.

Es werden serienmäßig geliefert: schwarz seidenmatt, orange RAL 2004, silber metallic, hochglanzverchromt.

Bei $L \geq 60$ mm beträgt die Gewindelänge 60 mm.

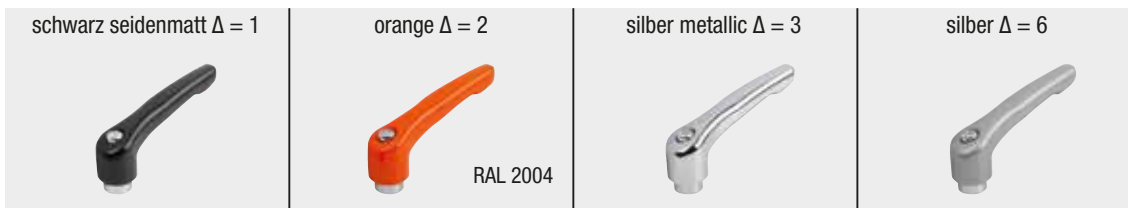
Auf Anfrage:

Weitere Innengewinde, Farben sowie Sonderausführungen.

Maß „H1“ auf Wunsch in anderen Längen gegen Aufpreis lieferbar.

Zeichnungshinweis:

1) Kegelkuppe DIN EN ISO 4753

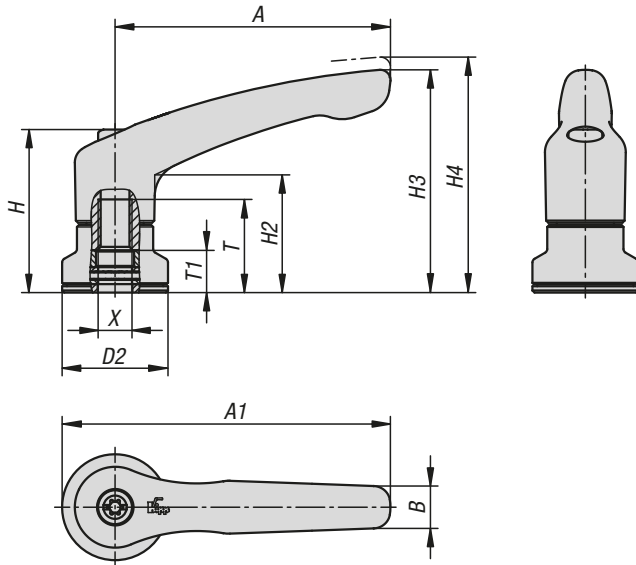


KIPP Klemmhebel mit Außengewinde

Bestellnummer	X	A	A1	B	D	D1	D2	H	H1	H2	H3	H4	Zähnezahl	L
K1659.004ΔX	M4	30	37	7	10	13	14	24,5	4	14,5	30	33	16	10/15/20/25/30/35/40/45/50
K1659.005ΔX	M5	30	37	7	10	13	14	24,5	4	14,5	30	33	16	10/15/20/25/30/35/40/45/50
K1659.105ΔX	M5	40	47	7	10	13	14	24,5	4	14,5	31	34	16	10/15/20/25/30/35/40/45/50
K1659.106ΔX	M6	40	47	7	10	13	14	24,5	4	14,5	31	34	16	10/15/20/25/30/35/40/45/50
K1659.206ΔX	M6	65	74,5	9,5	13,5	18,5	19	28,5	6,5	17,5	42,5	45,5	20	15/20/25/30/35/40/45/50/55/60
K1659.208ΔX	M8	65	74,5	9,5	13,5	18,5	19	28,5	6,5	17,5	42,5	45,5	20	15/20/25/30/35/40/45/50/55/60
K1659.210ΔX	M10	65	74,5	9,5	13,5	18,5	19	28,5	6,5	17,5	42,5	45,5	20	15/20/25/30/35/40/45/50/55/60
K1659.308ΔX	M8	80	91	11	16	21	22	37	10	24	54,5	58,5	22	15/20/25/30/35/40/45/50/55/60
K1659.310ΔX	M10	80	91	11	16	21	22	37	10	24	54,5	58,5	22	15/20/25/30/35/40/45/50/55/60
K1659.410ΔX	M10	95	109	13	19	27	27,5	43	10	27	63	67,5	24	20/25/30/35/40/45/50/55/60/70/80/90
K1659.412ΔX	M12	95	109	13	19	27	27,5	43	10	27	63	67,5	24	20/25/30/35/40/45/50/55/60/70/80/90
K1659.512ΔX	M12	110	126	15	23	31	32	49	12	31,5	73	77,5	26	25/30/35/40/45/50/55/60/70/80/90
K1659.516ΔX	M16	110	126	15	23	31	32	49	12	31,10	73	77,10	26	25/30/35/40/45/50/55/60/70/80/90

Klemmhebel Zink

mit Innengewinde und Spannkraftverstärker



Bei Klemmhebeln mit integriertem Spannkraftverstärker kann die Spannkraft im Vergleich zu den Standard-Klemmhebeln um bis zu 75% erhöht werden.

Des Weiteren kann dieses Produkt auch für Personen mit eingeschränkter Handkraft verwendet werden (z.B. im Reha-Bereich), um mit geringerem Kraftaufwand vergleichbare Spannkräfte zu erzielen. Zum Lösen der gespannten Klemmhebel ist ebenfalls eine geringere Handkraft notwendig.

Die Spannkrafterhöhung wird durch das eingebaute Axial-Nadellager erzielt, welches beim Spannen eine sehr geringe Flächenreibung an der feststehenden Anlagefläche erzeugt. Die gehärteten Anlagescheiben sind für hohe Spannkräfte ausgelegt und das Lager garantiert mit seiner hohen Tragzahl eine lange Lebensdauer.

Durch die große, feststehende Auflagefläche wird das gespannte Bauteil dauerhaft geschont. Eine Unterlegscheibe ist dadurch nicht mehr erforderlich.

Werkstoff:

Griffhebel aus Zinkdruckguss nach DIN EN 12844.
Stahlteile Festigkeitsklasse 5.8.

Ausführung:

Griffhebel kunststoffbeschichtet oder hochglanzverchromt.
Stahlteile brüniert.
Axial-Nadellager mit gehärteten und geschliffenen Anlagescheiben.

Bestellbeispiel:

K1599.5121 (Klemmhebel schwarz seidenmatt)

Hinweis:

Δ An dieser Stelle die gewünschte Klemmhebefarbe einfügen.
Es werden serienmäßig geliefert:
schwarz seidenmatt, orange RAL 2004, rubinrot RAL 3003, silber metallic, hochglanzverchromt.

Betätigungsweise:

Der Griffhebel ist im unbetätigten Zustand mittels Zahnkranz am Gewindeeinsatz eingerastet. Durch Anheben des Griffhebels kann dieser in der Position umgesetzt und per Federkraft wieder im Zahnkranz eingerastet werden.

Anwendung:

Maschinen-, Geräte- und Anlagenbau, Reha-Bereich.

Vorteile:

Deutliche Erhöhung der Spannkräfte bei gleichem Anziehmoment.
Hochwertiges Axial-Nadellager mit hoher Tragzahl und langer Lebensdauer.
Feststehende Auflagefläche schont das Bauteil.

Auf Anfrage:

Weitere Farben.

Klemmhebel Zink

mit Innengewinde und Spannkraftverstärker



Ausrasten durch Anheben



schwarz seidenmatt $\Delta = 1$



orange $\Delta = 2$



RAL 2004

rubinrot $\Delta = 27$



RAL 3003

silber metallic $\Delta = 3$



hochglanzverchromt $\Delta = 6$



KIPP Klemmhebel Zink mit Innengewinde und Spannkraftverstärker

Bestellnummer	X	D2	H	H2	H3	H4	A	A1	B	T	T1
K1599.208 Δ	M8	25	38,5	27,7	52,6	55,6	65	77,5	10	22	10
K1599.310 Δ	M10	30	47	33,9	64,4	68,6	80	95	11,2	24	10
K1599.410 Δ	M10	30	53,1	37,2	72,8	77,3	95	110	13,2	27	10
K1599.512 Δ	M12	35	59,1	41,9	83	87,5	110	127,5	15,4	33	10
K1599.310 Δ	M10	30	47	33,9	4,4	68,6	80	95	11,2	24	10

Klemmhebel Zink

mit Außengewinde und Spannkraftverstärker



Bei Klemmhebeln mit integriertem Spannkraftverstärker kann die Spannkraft im Vergleich zu den Standard-Klemmhebeln um bis zu 75% erhöht werden.

Des Weiteren kann dieses Produkt auch für Personen mit eingeschränkter Handkraft verwendet werden (z.B. im Reha-Bereich), um mit geringerem Kraftaufwand vergleichbare Spannkraften zu erzielen. Zum Lösen der gespannten Klemmhebel ist ebenfalls eine geringere Handkraft notwendig.

Die Spannkrafterhöhung wird durch das eingebaute Axial-Nadellager erzielt, welches beim Spannen eine sehr geringe Flächenreibung an der feststehenden Anlagefläche erzeugt. Die gehärteten Anlagescheiben sind für hohe Spannkraften ausgelegt und das Lager garantiert mit seiner hohen Tragzahl eine lange Lebensdauer.

Durch die große, feststehende Auflagefläche wird das gespannte Bauteil dauerhaft geschont. Eine Unterlegscheibe ist dadurch nicht mehr erforderlich.

Aufgrund des modularen Aufbaus sind viele Sonderausführungen lieferbar.

Werkstoff:

Griffhebel aus Zinkdruckguss nach DIN EN 12844.
Stahlteile Festigkeitsklasse 5.8.

Ausführung:

Griffhebel kunststoffbeschichtet oder hochglanzverchromt.
Stahlteile brüniert.
Axial-Nadellager mit gehärteten und geschliffenen Anlagescheiben.

Bestellbeispiel:

K1599.5121X20
(Klemmhebel schwarz seidenmatt; Länge L mit angeben)

Hinweis:

Δ An dieser Stelle die gewünschte Klemmhebelfarbe einfügen.

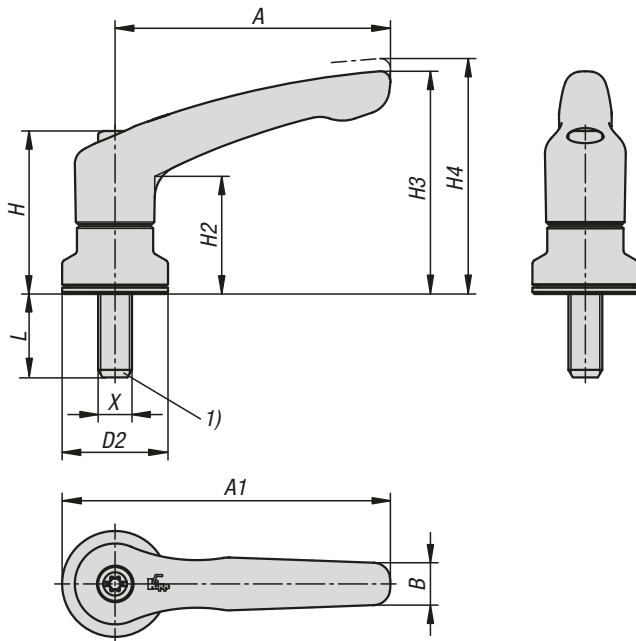
Es werden serienmäßig geliefert:
schwarz seidenmatt, orange RAL 2004, rubinrot RAL 3003, silber metallic, hochglanzverchromt.

Betätigungsweise:

Der Griffhebel ist im unbetätigten Zustand mittels Zahnkranz am Gewindeinsatz eingerastet. Durch Anheben des Griffhebels kann dieser in der Position umgesetzt und per Federkraft wieder im Zahnkranz eingerastet werden.

Anwendung:

Maschinen-, Geräte- und Anlagenbau, Reha-Bereich.



Klemmhebel Zink

mit Außengewinde und Spannkraftverstärker



Vorteile:

Deutliche Erhöhung der Spannkräfte bei gleichem Anziehmoment.
 Hochwertiges Axial-Nadellager mit hoher Tragzahl und langer Lebensdauer.
 Feststehende Auflagefläche schützt das Bauteil.

Auf Anfrage:

Weitere Farben und Gewindelängen.

Zeichnungshinweis:

1) Kegelfuge DIN EN ISO 4753

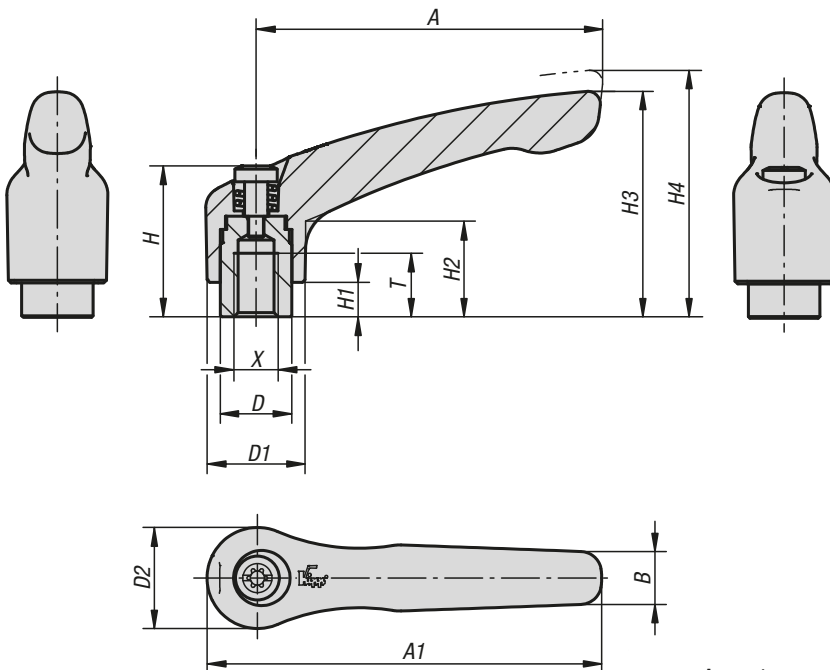


KIPP Klemmhebel Zink mit Außengewinde und Spannkraftverstärker

Bestellnummer	X	D2	H	H2	H3	H4	A	A1	B	L
K1599.208 Δ X	M8	25	38,5	27,7	52,6	55,6	65	77,5	10	10/20/30/40
K1599.310 Δ X	M10	30	47	33,9	64,4	68,6	80	95	11,2	15/30/40/50
K1599.410 Δ X	M10	30	53,1	37,2	72,8	77,3	95	110	13,2	20/30/40/50
K1599.512 Δ X	M12	35	59,1	41,9	83	87,5	110	127,5	15,4	20/30/40/50

Klemmhebel

mit Innengewinde, Stahlteile aus Edelstahl



Ausrasten durch Anheben



Werkstoff:

Griffhebel aus Zinkdruckguss nach DIN EN 12844.
Stahlteile Edelstahl 1.4305.

Ausführung:

Griffhebel kunststoffbeschichtet oder hochglanzverchromt. Stahlteile blank.

Bestellbeispiel:

K0123.1051 (Klemmhebel schwarz seidenmatt)

Hinweis:

Δ An dieser Stelle die gewünschte Klemmhebefarbe einfügen.

Es werden serienmäßig geliefert:
schwarz seidenmatt, orange RAL 2004, rubinrot RAL 3003, silber metallic, hochglanzverchromt.

Auf Anfrage:

Weitere Innengewinde, Farben sowie Sonderausführungen.

Maß „H1“ auf Wunsch in anderen Längen gegen Aufpreis lieferbar.

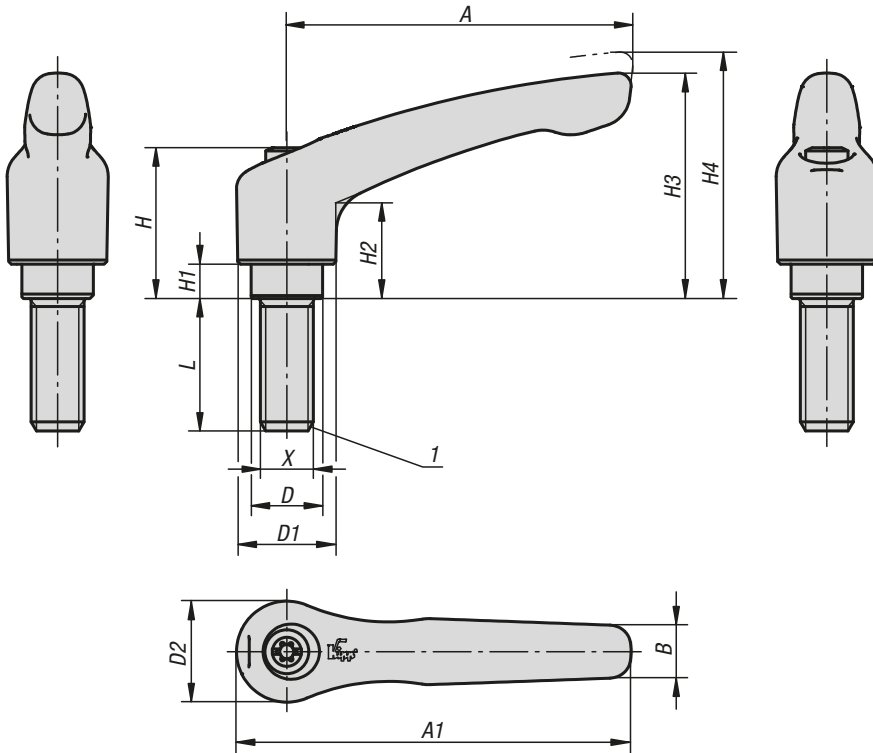


KIPP Klemmhebel mit Innengewinde, Stahlteile aus Edelstahl

Bestellnummer	X	A	A1	B	D	D1	D2	H	H1	H2	H3	H4	T	Zähnezahl
K0123.003Δ	M3	30	37	7	10	13	14	24,5	4	14,5	30	33	9	16
K0123.004Δ	M4	30	37	7	10	13	14	24,5	4	14,5	30	33	9	16
K0123.005Δ	M5	30	37	7	10	13	14	24,5	4	14,5	30	33	9	16
K0123.104Δ	M4	40	47	7	10	13	14	24,5	4	14,5	31	34	9	16
K0123.105Δ	M5	40	47	7	10	13	14	24,5	4	14,5	31	34	9	16
K0123.106Δ	M6	40	47	7	10	13	14	24,5	4	14,5	31	34	9	16
K0123.206Δ	M6	65	74,5	9,5	13,5	18,5	19	28,5	6,5	17,5	42,5	45,5	12	20
K0123.208Δ	M8	65	74,5	9,5	13,5	18,5	19	28,5	6,5	17,5	42,5	45,5	12	20
K0123.308Δ	M8	80	91	11	16	21	22	37	10	24	54,5	58,5	14	22
K0123.310Δ	M10	80	91	11	16	21	22	37	10	24	54,5	58,5	14	22
K0123.410Δ	M10	95	109	13	19	27	27,5	43	10	27	63	67,5	17	24
K0123.412Δ	M12	95	109	13	19	27	27,5	43	10	27	63	67,5	17	24
K0123.512Δ	M12	110	126	15	23	31	32	49	12	31,5	73	77,5	23	26
K0123.516Δ	M16	110	126	15	23	31	32	49	12	31,5	73	77,5	23	26

Klemmhebel

mit Außengewinde, Stahlteile aus Edelstahl



Werkstoff:

Griffhebel aus Zinkdruckguss nach DIN EN 12844.
Stahlteile Edelstahl 1.4305.

Ausführung:

Griffhebel kunststoffbeschichtet oder hochglanzverchromt. Stahlteile blank.

Bestellbeispiel:

K0123.1051X25 (Klemmhebel schwarz seidenmatt; Länge L mit angeben)

Hinweis:

Δ An dieser Stelle die gewünschte Klemmhebelfarbe einfügen.

Es werden serienmäßig geliefert:
schwarz seidenmatt, orange RAL 2004, rubinrot RAL 3003, silber metallic, hochglanzverchromt.

Bei L ≥ 60 mm beträgt die Gewindelänge 60 mm.

Auf Anfrage:

Weitere Außengewinde, Schraubenlängen, Farben sowie Sonderausführungen.

Maß „H1“ auf Wunsch in anderen Längen gegen Aufpreis lieferbar.

Zeichnungshinweis:

1) Kegelhülse DIN EN ISO 4753

Ausrasten durch Anheben

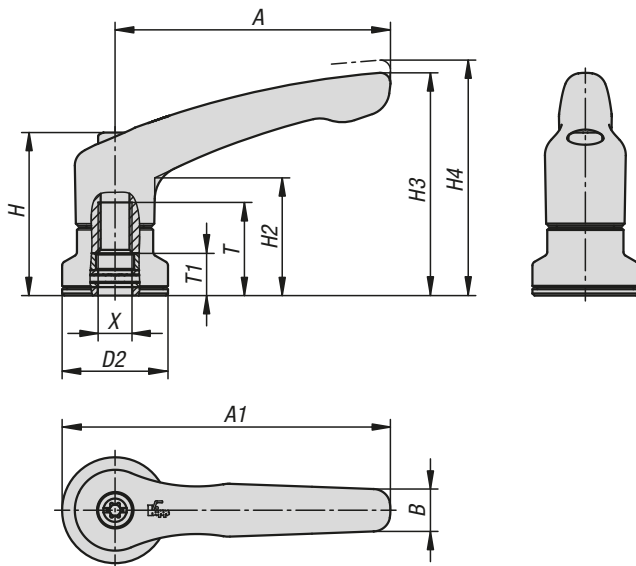


KIPP Klemmhebel mit Außengewinde, Stahlteile aus Edelstahl

Bestellnummer	X	A	A1	B	D	D1	D2	H	H1	H2	H3	H4	Zähnezahl	L
K0123.004ΔX	M4	30	37	7	10	13	14	24,5	4	14,5	30	33	16	10/15/20/25
K0123.005ΔX	M5	30	37	7	10	13	14	24,5	4	14,5	30	33	16	10/15/20/25
K0123.105ΔX	M5	40	47	7	10	13	14	24,5	4	14,5	31	34	16	10/15/20/25
K0123.106ΔX	M6	40	47	7	10	13	14	24,5	4	14,5	31	34	16	10/15/20/25/30/40/50
K0123.206ΔX	M6	65	74,5	9,5	13,5	18,5	19	28,5	6,5	17,5	42,5	45,5	20	15/20/25/30/40/50/60
K0123.208ΔX	M8	65	74,5	9,5	13,5	18,5	19	28,5	6,5	17,5	42,5	45,5	20	15/20/25/30/40/50/60
K0123.210ΔX	M10	65	74,5	9,5	13,5	18,5	19	28,5	6,5	17,5	42,5	45,5	20	20/25/30/40/50/60
K0123.308ΔX	M8	80	91	11	16	21	22	37	10	24	54,5	58,5	22	20/25/30/40/50/60
K0123.310ΔX	M10	80	91	11	16	21	22	37	10	24	54,5	58,5	22	20/25/30/40/50/60
K0123.412ΔX	M12	95	109	13	19	27	27,5	43	10	27	63	67,5	24	25/30/40/50/60
K0123.516ΔX	M16	110	126	15	23	31	32	49	12	31,5	73	77,5	26	30/40/50/60

Klemmhebel Zink

mit Innengewinde und Spannkraftverstärker



Bei Klemmhebeln mit integriertem Spannkraftverstärker kann die Spannkraft im Vergleich zu den Standard-Klemmhebeln um bis zu 75% erhöht werden.

Des Weiteren kann dieses Produkt auch für Personen mit eingeschränkter Handkraft verwendet werden (z.B. im Reha-Bereich), um mit geringerem Kraftaufwand vergleichbare Spannkräfte zu erzielen. Zum Lösen der gespannten Klemmhebel ist ebenfalls eine geringere Handkraft notwendig.

Die Spannkrafterhöhung wird durch das eingebaute Axial-Nadellager erzielt, welches beim Spannen eine sehr geringe Flächenreibung an der feststehenden Anlagefläche erzeugt. Die gehärteten Anlagescheiben sind für hohe Spannkkräfte ausgelegt und das Lager garantiert mit seiner hohen Tragzahl eine lange Lebensdauer.

Durch die große, feststehende Auflagefläche wird das gespannte Bauteil dauerhaft geschont. Eine Unterlegscheibe ist dadurch nicht mehr erforderlich.

Werkstoff:

Griffhebel aus Zinkdruckguss nach DIN EN 12844.
Stahlteile Edelstahl 1.4305.

Ausführung:

Griffhebel kunststoffbeschichtet oder hochglanzverchromt.
Stahlteile blank.
Axial-Nadellager mit gehärteten und geschliffenen Anlagescheiben.

Bestellbeispiel:

K1626.5121 (Klemmhebel schwarz seidenmatt)

Hinweis:

Δ An dieser Stelle die gewünschte Klemmhebelfarbe einfügen.

Es werden serienmäßig geliefert:
schwarz seidenmatt, orange RAL 2004, rubinrot RAL 3003, silber metallic, hochglanzverchromt.

Betätigungsweise:

Der Griffhebel ist im unbetätigten Zustand mittels Zahnkranz am Gewindeeinsatz eingerastet. Durch Anheben des Griffhebels kann dieser in der Position umgesetzt und per Federkraft wieder im Zahnkranz eingerastet werden.

Anwendung:

Maschinen-, Geräte- und Anlagenbau, Reha-Bereich.

Klemmhebel Zink

mit Innengewinde und Spannkraftverstärker



Vorteile:

Deutliche Erhöhung der Spannkräfte bei gleichem Anziehmoment.
 Hochwertiges Axial-Nadellager mit hoher Tragzahl und langer Lebensdauer.
 Feststehende Auflagefläche schützt das Bauteil.

Auf Anfrage:

Weitere Farben.

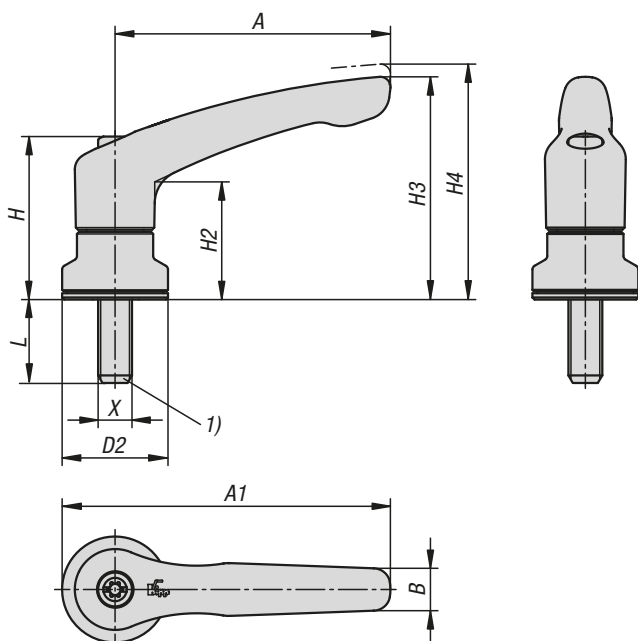


KIPP Klemmhebel Zink mit Innengewinde und Spannkraftverstärker

Bestellnummer	X	D2	H	H2	H3	H4	A	A1	B	T	T1
K1626.208 Δ	M8	25	38,5	27,7	52,6	55,6	65	77,5	10	22	10
K1626.310 Δ	M10	30	47	33,9	64,4	68,6	80	95	11,2	24	10
K1626.410 Δ	M10	30	53,1	37,2	72,8	77,3	95	110	13,2	27	10
K1626.512 Δ	M12	35	59,1	41,9	83	87,5	110	127,5	15,4	33	10
K1626.310 Δ	M10	30	47	33,9	4,4	68,6	80	95	11,2	24	10

Klemmhebel Zink

mit Außengewinde und Spannkraftverstärker



Bei Klemmhebeln mit integriertem Spannkraftverstärker kann die Spannkraft im Vergleich zu den Standard-Klemmhebeln um bis zu 75% erhöht werden.

Des Weiteren kann dieses Produkt auch für Personen mit eingeschränkter Handkraft verwendet werden (z.B. im Reha-Bereich), um mit geringerem Kraftaufwand vergleichbare Spannkräfte zu erzielen. Zum Lösen der gespannten Klemmhebel ist ebenfalls eine geringere Handkraft notwendig.

Die Spannkrafterhöhung wird durch das eingebaute Axial-Nadellager erzielt, welches beim Spannen eine sehr geringe Flächenreibung an der feststehenden Anlagefläche erzeugt. Die gehärteten Anlagescheiben sind für hohe Spannkräfte ausgelegt und das Lager garantiert mit seiner hohen Tragzahl eine lange Lebensdauer.

Durch die große, feststehende Auflagefläche wird das gespannte Bauteil dauerhaft geschont. Eine Unterlegscheibe ist dadurch nicht mehr erforderlich.

Aufgrund des modularen Aufbaus sind viele Sonderausführungen lieferbar.

Werkstoff:

Griffhebel aus Zinkdruckguss nach DIN EN 12844.
Stahlteile Edelstahl 1.4305.

Ausführung:

Griffhebel kunststoffbeschichtet oder hochglanzverchromt.
Stahlteile blank.
Axial-Nadellager mit gehärteten und geschliffenen Anlagescheiben.

Bestellbeispiel:

K1626.5121X20
(Klemmhebel schwarz seidenmatt; Länge L mit angeben)

Hinweis:

Δ An dieser Stelle die gewünschte Klemmhebelfarbe einfügen.
Es werden serienmäßig geliefert:
schwarz seidenmatt, orange RAL 2004, rubinrot RAL 3003,
silber metallic, hochglanzverchromt.

Betätigungsweise:

Der Griffhebel ist im unbetätigten Zustand mittels Zahnkranz am Gewindeinsatz eingerastet. Durch Anheben des Griffhebels kann dieser in der Position umgesetzt und per Federkraft wieder im Zahnkranz eingerastet werden.

Anwendung:

Maschinen-, Geräte- und Anlagenbau, Reha-Bereich.

Klemmhebel Zink

mit Außengewinde und Spannkraftverstärker



Vorteile:

Deutliche Erhöhung der Spannkräfte bei gleichem Anziehmoment.
 Hochwertiges Axial-Nadellager mit hoher Tragzahl und langer Lebensdauer.
 Feststehende Auflagefläche schützt das Bauteil.

Auf Anfrage:

Weitere Farben und Gewindelängen.

Zeichnungshinweis:

1) Kegelkuppe DIN EN ISO 4753

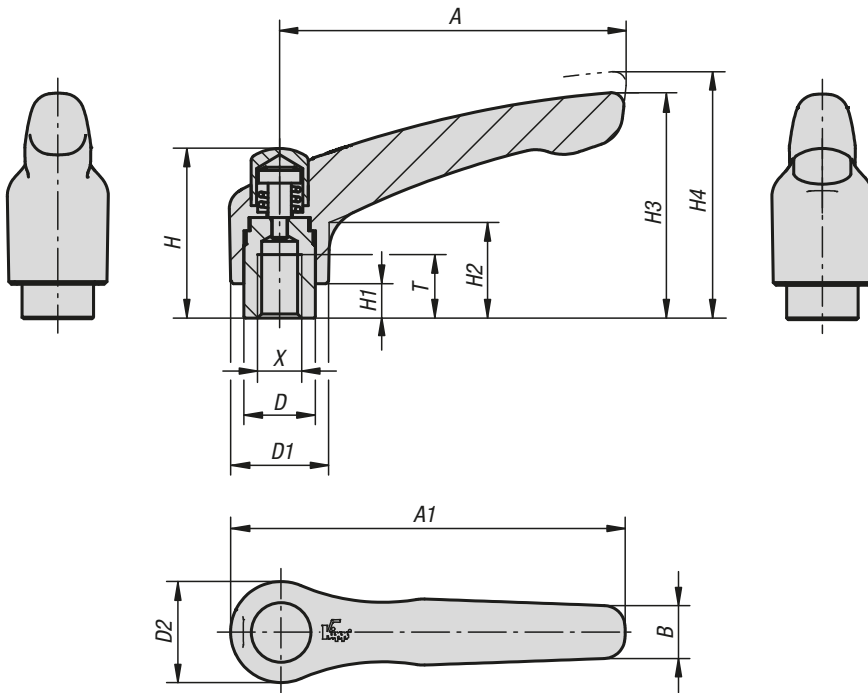


KIPP Klemmhebel Zink mit Außengewinde und Spannkraftverstärker

Bestellnummer	X	D2	H	H2	H3	H4	A	A1	B	L
K1626.208 Δ X	M8	25	38,5	27,7	52,6	55,6	65	77,5	10	10/20/30/40
K1626.310 Δ X	M10	30	47	33,9	64,4	68,6	80	95	11,2	15/30/40/50
K1626.410 Δ X	M10	30	53,1	37,2	72,8	77,3	95	110	13,2	20/30/40/50
K1626.512 Δ X	M12	35	59,1	41,9	83	87,5	110	127,5	15,4	20/30/40/50

Klemmhebel mit Schutzkappe

mit Innengewinde



Werkstoff:

Griffhebel aus Zinkdruckguss nach DIN EN 12844.
 Stahlteile Festigkeitsklasse 5.8.
 Schutzkappe aus Edelstahl 1.4305.

Ausführung:

Griffhebel kunststoffbeschichtet.
 Stahlteile brüniert.
 Schutzkappe Edelstahl, blank.

Bestellbeispiel:

K0122.92081

Hinweis:

Es werden serienmäßig geliefert:
 schwarz seidenmatt, orange RAL 2004.

Auf Anfrage:

Weitere Innengewinde, Farben sowie
 Sonderausführungen.
 Maß „H1“ auf Wunsch in anderen Längen gegen
 Aufpreis lieferbar.

Ausrasten
 durch Anheben

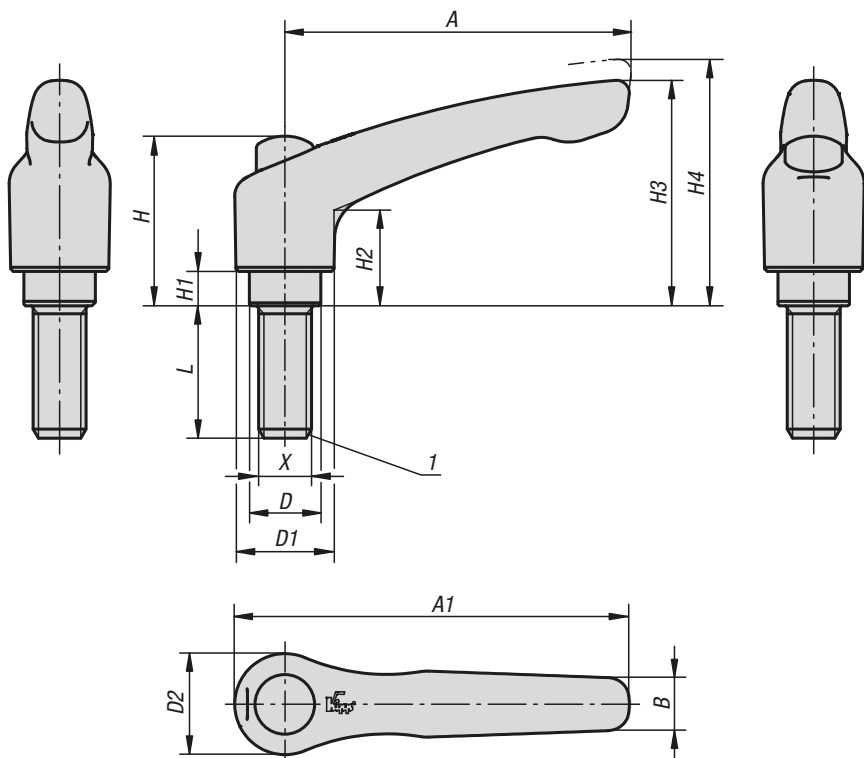


KIPP Klemmhebel mit Schutzkappe mit Innengewinde

Bestellnummer schwarz seidenmatt	Bestellnummer reinorange RAL 2004	X	A	A1	B	D	D1	D2	H	H1	H2	H3	H4	T	Zähne- zahl
K0122.92061	K0122.92062	M6	65	74,5	9,5	13,5	18,5	19	32	6,5	17,5	42,5	45,5	12	20
K0122.92081	K0122.92082	M8	65	74,5	9,5	13,5	18,5	19	32	6,5	17,5	42,5	45,5	12	20
K0122.93081	K0122.93082	M8	80	91	11	16	21	22	41,5	10	24	54,5	58,5	14	22
K0122.93101	K0122.93102	M10	80	91	11	16	21	22	41,5	10	24	54,5	58,5	14	22

Klemmhebel mit Schutzkappe

mit Außengewinde



Werkstoff:

Griffhebel aus Zinkdruckguss nach DIN EN 12844.
Stahlteile Festigkeitsklasse 5.8.
Schutzkappe aus Edelstahl 1.4305.

Ausführung:

Griffhebel kunststoffbeschichtet.
Stahlteile brüniert.
Schutzkappe Edelstahl, blank.

Bestellbeispiel:

K0122.92081X30 (Länge L mit angeben)

Hinweis:

Es werden serienmäßig geliefert:
schwarz seidenmatt, orange RAL 2004.

Bei $L \geq 60$ mm beträgt die Gewindelänge 60 mm.

Auf Anfrage:

Weitere Außengewinde, Schraubenlängen, Farben
sowie Sonderausführungen.
Maß „H1“ auf Wunsch in anderen Längen gegen
Aufpreis lieferbar.

Zeichnungshinweis:

1) Kegelkuppe DIN EN ISO 4753



KIPP Technische Daten

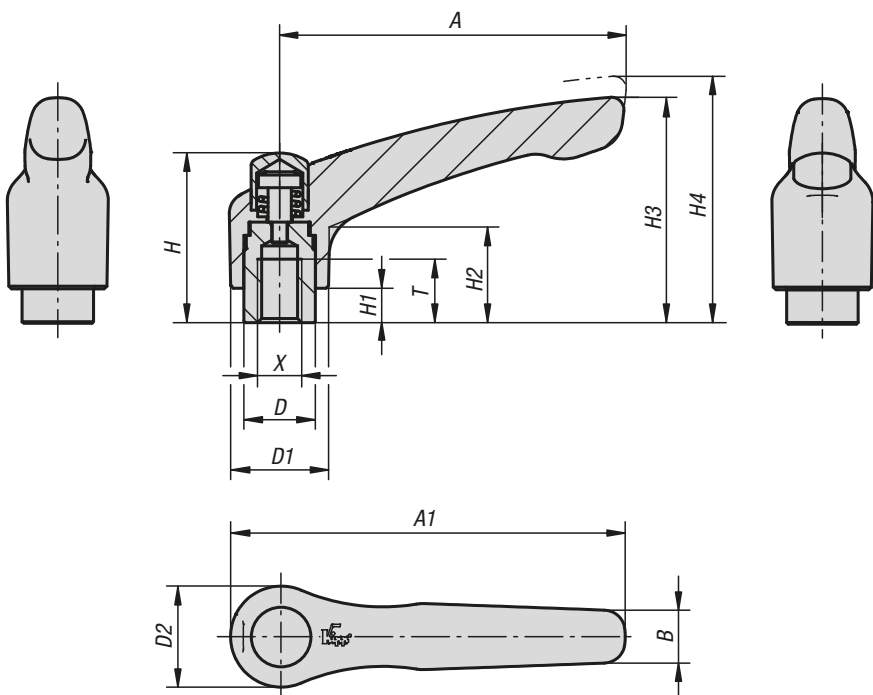
Größe	X	A	A1	B	D	D1	D2	H	H1	H2	H3	H4	Zähnezahl
2	M6/M8/M10	65	74,5	9,5	13,5	18,5	19	32	6,5	17,5	42,5	45,5	20
3	M8/M10	80	91	11	16	21	22	41,5	10	24	54,5	58,5	22

KIPP Klemmhebel mit Schutzkappe mit Außengewinde

Bestellnummer schwarz seidenmatt	Bestellnummer reinorange RAL 2004	Größe	X	L
K0122.92061X	K0122.92062X	2	M6	15/20/25/30/35/40/45/50/55/60
K0122.92081X	K0122.92082X	2	M8	15/20/25/30/35/40/45/50/55/60
K0122.92101X	K0122.92102X	2	M10	15/20/25/30/35/40/45/50/55/60
K0122.93081X	K0122.93082X	3	M8	15/20/25/30/35/40/45/50/55/60
K0122.93101X	K0122.93102X	3	M10	15/20/25/30/35/40/45/50/55/60

Klemmhebel mit Schutzkappe

mit Innengewinde, Stahlteile aus Edelstahl



Werkstoff:

Griffhebel aus Zinkdruckguss nach DIN EN 12844.
Stahlteile Edelstahl 1.4305.
Schutzkappe aus Edelstahl 1.4305.

Ausführung:

Griffhebel kunststoffbeschichtet
Stahlteile blank.

Bestellbeispiel:

K0123.92081

Hinweis:

Es werden serienmäßig geliefert:
schwarz seidenmatt, orange RAL 2004.

Auf Anfrage:

Weitere Innengewinde, Farben sowie
Sonderausführungen.

Maß „H1“ auf Wunsch in anderen Längen gegen
Aufpreis lieferbar.

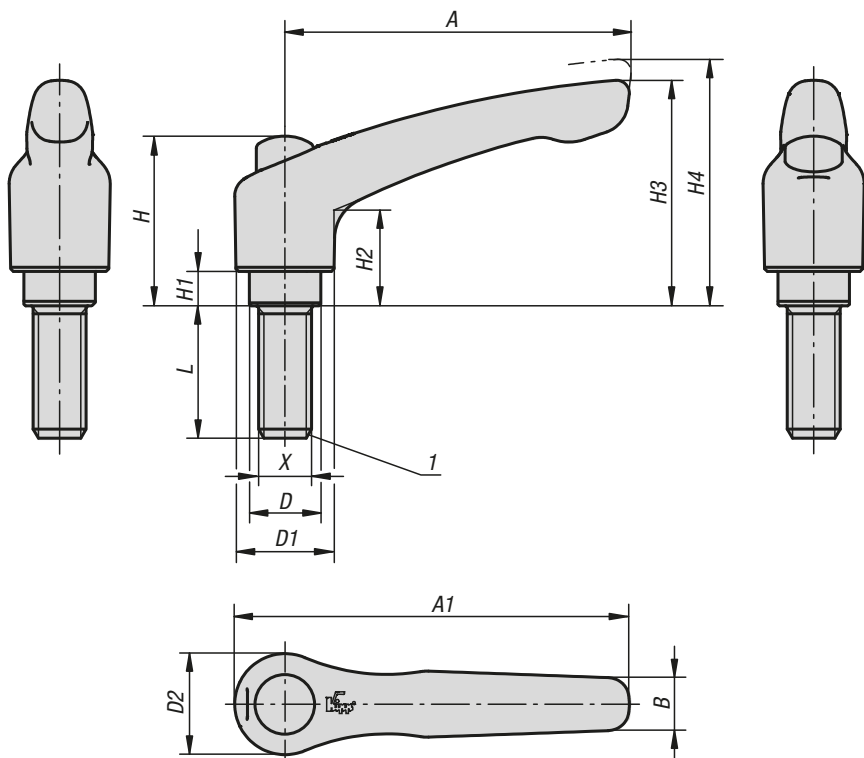


KIPP Klemmhebel mit Schutzkappe mit Innengewinde, Stahlteile aus Edelstahl

Bestellnummer schwarz seidenmatt	Bestellnummer reinorange RAL 2004	X	A	A1	B	D	D1	D2	H	H1	H2	H3	H4	T	Zähne- zahl
K0123.92061	K0123.92062	M6	65	74,5	9,5	13,5	18,5	19	32	6,5	17,5	42,5	45,5	12	20
K0123.92081	K0123.92082	M8	65	74,5	9,5	13,5	18,5	19	32	6,5	17,5	42,5	45,5	12	20
K0123.93081	K0123.93082	M8	80	91	11	16	21	22	41,5	10	24	54,5	58,5	14	22
K0123.93101	K0123.93102	M10	80	91	11	16	21	22	41,5	10	24	54,5	58,5	14	22

Klemmhebel mit Schutzkappe

mit Außengewinde, Stahlteile aus Edelstahl



Werkstoff:

Griffhebel aus Zinkdruckguss nach DIN EN 12844.
Stahlteile Edelstahl 1.4305.
Schutzkappe aus Edelstahl 1.4305.

Ausführung:

Griffhebel kunststoffbeschichtet
Stahlteile blank.

Bestellbeispiel:

K0123.92081X30 (Länge L mit angeben)

Hinweis:

Es werden serienmäßig geliefert:
schwarz seidenmatt, orange RAL 2004.

Bei $L \geq 60$ mm beträgt die Gewindelänge 60 mm.

Auf Anfrage:

Weitere Außengewinde, Schraubenlängen, Farben
sowie Sonderausführungen.
Maß „H1“ auf Wunsch in anderen Längen gegen
Aufpreis lieferbar.

Zeichnungshinweis:

1) Kegelkuppe DIN EN ISO 4753

Ausrasten
durch Anheben



KIPP Technische Daten

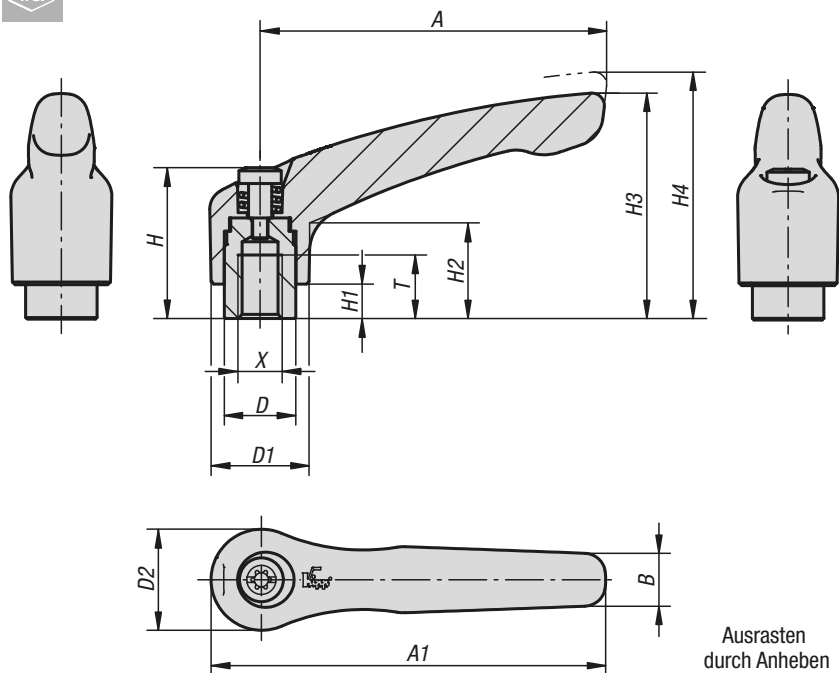
Größe	X	A	A1	B	D	D1	D2	H	H1	H2	H3	H4	Zähnezahl
2	M6/M8/M10	65	74,5	9,5	13,5	18,5	19	32	6,5	17,5	42,5	45,5	20
3	M8/M10	80	91	11	16	21	22	41,5	10	24	54,5	58,5	22

KIPP Klemmhebel mit Schutzkappe mit Außengewinde, Stahlteile aus Edelstahl

Bestellnummer schwarz RAL 9005	Bestellnummer reinorange RAL 2004	Größe	X	L
K0123.92061X	K0123.92062X	2	M6	15/20/25/30/40/50/60
K0123.92081X	K0123.92082X	2	M8	15/20/25/30/40/50/60
K0123.92101X	K0123.92102X	2	M10	20/25/30/40/50/60
K0123.93081X	K0123.93082X	3	M8	20/25/30/40/50/60
K0123.93101X	K0123.93102X	3	M10	20/25/30/40/50/60

Klemmhebel Edelstahl

mit Innengewinde



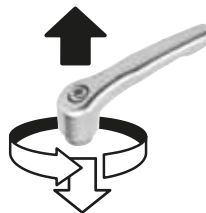
Werkstoff:
Griffhebel Feinguss 1.4308.
Sonstige Stahlteile 1.4305.

Ausführung:
Griffhebel elektrolytisch poliert oder gestrahlt.
Stahlteile blank.

Bestellbeispiel:
K0124.105

Auf Anfrage:
Weitere Innengewinde und Sonderausführungen.
Maß „H1“ auf Wunsch in anderen Längen gegen
Aufpreis lieferbar.

Ausrasten
durch Anheben

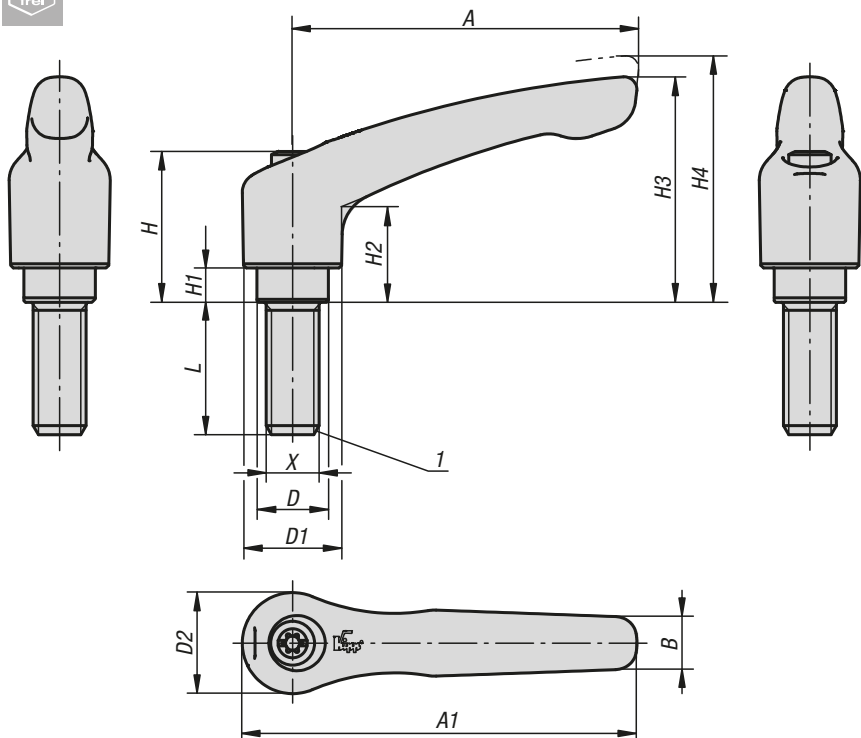


KIPP Klemmhebel Edelstahl mit Innengewinde

Bestellnummer	Farbe Grundkörper	X	A	A1	B	D	D1	D2	H	H1	H2	H3	H4	T	Zähne- zahl
K0124.104	elektrolytisch poliert	M4	40	47	7	10	13	14	24,5	4	14,5	31	34	9	16
K0124.105	elektrolytisch poliert	M5	40	47	7	10	13	14	24,5	4	14,5	31	34	9	16
K0124.106	elektrolytisch poliert	M6	40	47	7	10	13	14	24,5	4	14,5	31	34	9	16
K0124.206	elektrolytisch poliert	M6	65	74,5	10	13,5	18,5	19	28,5	6,5	17,5	42,5	45,5	12	20
K0124.208	elektrolytisch poliert	M8	65	74,5	10	13,5	18,5	19	28,5	6,5	17,5	42,5	45,5	12	20
K0124.308	elektrolytisch poliert	M8	80	91	11	16	21	22	37	10	24	54,5	58,5	14	22
K0124.310	elektrolytisch poliert	M10	80	91	11	16	21	22	37	10	24	54,5	58,5	14	22
K0124.410	elektrolytisch poliert	M10	95	109	13	19	27	27,5	43	10	27	63	67,5	17	24
K0124.412	elektrolytisch poliert	M12	95	109	13	19	27	27,5	43	10	27	63	67,5	17	24
K0124.512	elektrolytisch poliert	M12	110	126	15	23	31	32	49	12	31,5	73	77,5	23	26
K0124.516	elektrolytisch poliert	M16	110	126	15	23	31	32	49	12	31,5	73	77,5	23	26
K0124.104153	gestrahlt	M4	40	47	7	10	13	14	24,5	4	14,5	31	34	9	16
K0124.105153	gestrahlt	M5	40	47	7	10	13	14	24,5	4	14,5	31	34	9	16
K0124.106153	gestrahlt	M6	40	47	7	10	13	14	24,5	4	14,5	31	34	9	16
K0124.206153	gestrahlt	M6	65	74,5	10	13,5	18,5	19	28,5	6,5	17,5	42,5	45,5	12	20
K0124.208153	gestrahlt	M8	65	74,5	10	13,5	18,5	19	28,5	6,5	17,5	42,5	45,5	12	20
K0124.308153	gestrahlt	M8	80	91	11	16	21	22	37	10	24	54,5	58,5	14	22
K0124.310153	gestrahlt	M10	80	91	11	16	21	22	37	10	24	54,5	58,5	14	22
K0124.410153	gestrahlt	M10	95	109	13	19	27	27,5	43	10	27	63	67,5	17	24
K0124.412153	gestrahlt	M12	95	109	13	19	27	27,5	43	10	27	63	67,5	17	24
K0124.512153	gestrahlt	M12	110	126	15	23	31	32	49	12	31,5	73	77,5	23	26
K0124.516153	gestrahlt	M16	110	126	15	23	31	32	49	12	31,5	73	77,5	23	26

Klemmhebel Edelstahl

mit Außengewinde



Werkstoff:

Griffhebel Feinguss 1.4308.
Sonstige Stahlteile 1.4305.

Ausführung:

Griffhebel elektrolytisch poliert oder gestrahlt.
Stahlteile blank.

Bestellbeispiel:

K0124.105X10 (Länge L mit angeben)

Hinweis:

Bei $L \geq 60$ mm beträgt die Gewindelänge 60 mm.

Auf Anfrage:

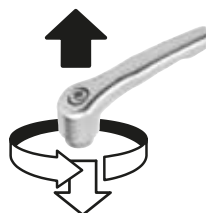
Weitere Außengewinde, Schraubenlängen und Sonderausführungen.

Maß „H1“ auf Wunsch in anderen Längen gegen Aufpreis lieferbar.

Zeichnungshinweis:

1) Kegelkuppe DIN EN ISO 4753

Ausrasten durch Anheben

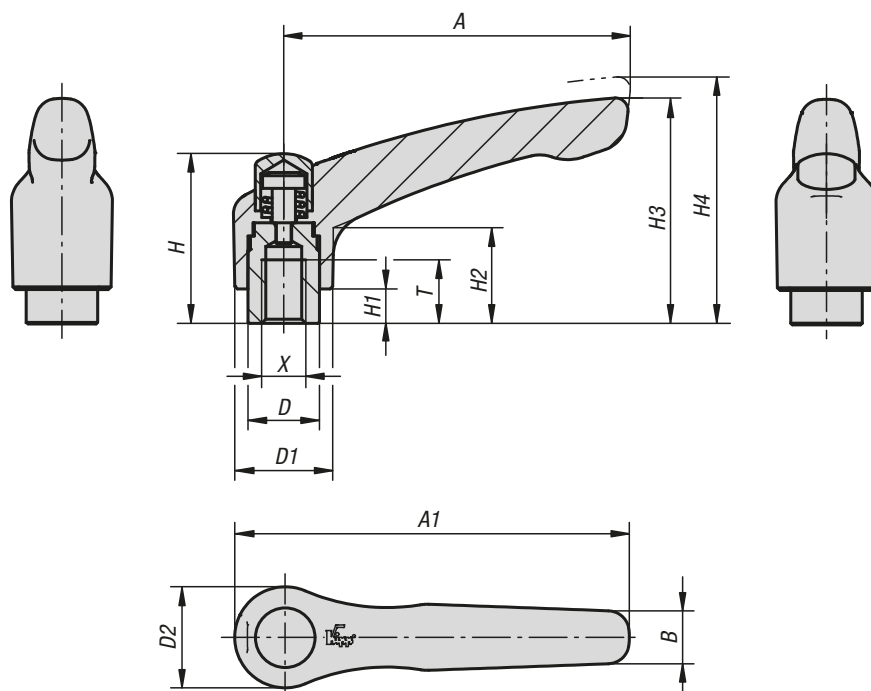


KIPP Klemmhebel Edelstahl mit Außengewinde

Bestellnummer	Farbe Grundkörper	X	A	A1	B	D	D1	D2	H	H1	H2	H3	H4	Zähnezahl	L
K0124.105X	elektrolytisch poliert	M5	40	47	7	10	13	14	24,5	4	14,5	31	34	16	10/15/20/25
K0124.106X	elektrolytisch poliert	M6	40	47	7	10	13	14	24,5	4	14,5	31	34	16	10/15/20/25/30/40/50
K0124.206X	elektrolytisch poliert	M6	65	74,5	10	13,5	18,5	19	28,5	6,5	17,5	42,5	45,5	20	15/20/25/30/40/50/60
K0124.208X	elektrolytisch poliert	M8	65	74,5	10	13,5	18,5	19	28,5	6,5	17,5	42,5	45,5	20	15/20/25/30/40/50/60
K0124.210X	elektrolytisch poliert	M10	65	74,5	10	13,5	18,5	19	28,5	6,5	17,5	42,5	45,5	20	20/25/30/40/50/60
K0124.308X	elektrolytisch poliert	M8	80	91	11	16	21	22	37	10	24	54,5	58,5	22	20/25/30/40/50/60
K0124.310X	elektrolytisch poliert	M10	80	91	11	16	21	22	37	10	24	54,5	58,5	22	20/25/30/40/50/60
K0124.412X	elektrolytisch poliert	M12	95	109	13	19	27	27,5	43	10	27	63	67,5	24	25/30/40/50/60
K0124.516X	elektrolytisch poliert	M16	110	126	15	23	31	32	49	12	31,5	73	77,5	26	30/40/50/60
K0124.105153X	gestrahlt	M5	40	47	7	10	13	14	24,5	4	14,5	31	34	16	10/15/20/25
K0124.106153X	gestrahlt	M6	40	47	7	10	13	14	24,5	4	14,5	31	34	16	10/15/20/25/30/40/50
K0124.206153X	gestrahlt	M6	65	74,5	10	13,5	18,5	19	28,5	6,5	17,5	42,5	45,5	20	15/20/25/30/40/50/60
K0124.208153X	gestrahlt	M8	65	74,5	10	13,5	18,5	19	28,5	6,5	17,5	42,5	45,5	20	15/20/25/30/40/50/60
K0124.210153X	gestrahlt	M10	65	74,5	10	13,5	18,5	19	28,5	6,5	17,5	42,5	45,5	20	20/25/30/40/50/60
K0124.308153X	gestrahlt	M8	80	91	11	16	21	22	37	10	24	54,5	58,5	22	20/25/30/40/50/60
K0124.310153X	gestrahlt	M10	80	91	11	16	21	22	37	10	24	54,5	58,5	22	20/25/30/40/50/60
K0124.412153X	gestrahlt	M12	95	109	13	19	27	27,5	43	10	27	63	67,5	24	25/30/40/50/60
K0124.516153X	gestrahlt	M16	110	126	15	23	31	32	49	12	31,5	73	77,5	26	30/40/50/60

Klemmhebel Edelstahl mit Schutzkappe

mit Innengewinde



Werkstoff:

Griffhebel Feinguss 1.4308.
Sonstige Stahlteile 1.4305.

Ausführung:

Griffhebel elektrolytisch poliert.
Stahlteile blank.

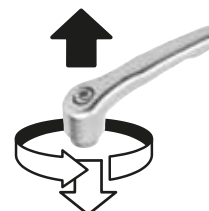
Bestellbeispiel:

K0124.9208

Auf Anfrage:

Weitere Innengewinde und Sonderausführungen.
Maß „H1“ auf Wunsch in anderen Längen gegen
Aufpreis lieferbar.

Ausrasten
durch Anheben

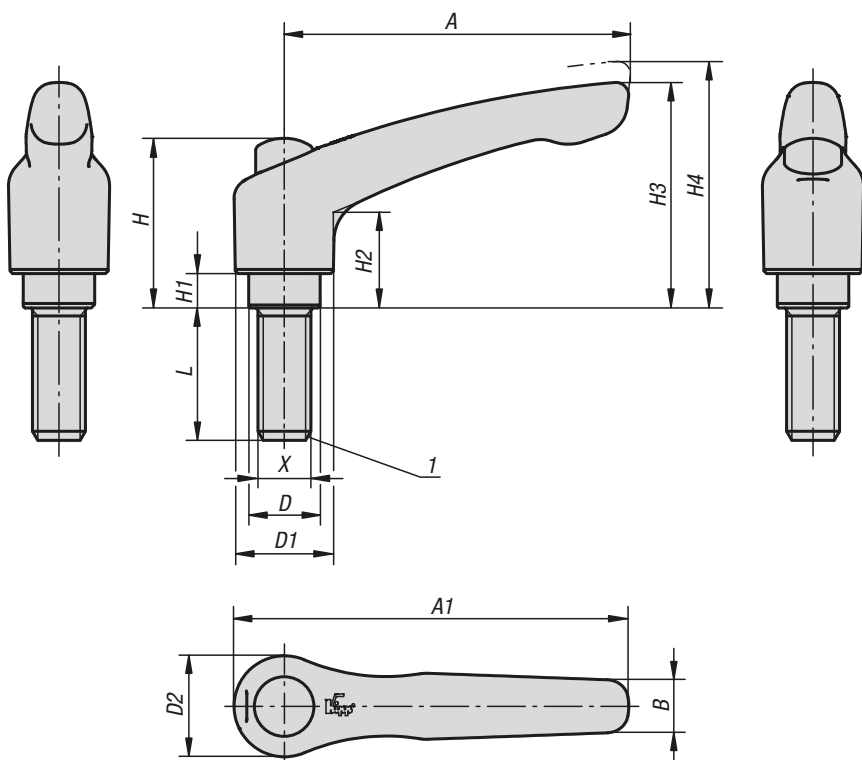


KIPP Klemmhebel Edelstahl mit Schutzkappe mit Innengewinde

Bestellnummer	X	A	A1	B	D	D1	D2	H	H1	H2	H3	H4	T	Zähnezahl
K0124.9206	M6	65	74,5	10	13,5	18,5	19	32	6,5	17,5	42,5	45,5	12	20
K0124.9208	M8	65	74,5	10	13,5	18,5	19	32	6,5	17,5	42,5	45,5	12	20
K0124.9308	M8	80	91	11	16	21	22	41,5	10	24	54,5	58,5	14	22
K0124.9310	M10	80	91	11	16	21	22	41,5	10	24	54,5	58,5	14	22

Klemmhebel Edelstahl mit Schutzkappe

mit Außengewinde



Werkstoff:

Griffhebel Feinguss 1.4308.

Sonstige Stahlteile 1.4305.

Ausführung:

Griffhebel elektrolytisch poliert.

Stahlteile blank.

Bestellbeispiel:

K0124.9208X30 (Länge L mit angeben)

Auf Anfrage:

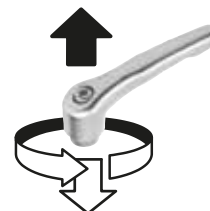
Weitere Außengewinde, Schraubenlängen und Sonderausführungen.

Maß „H1“ auf Wunsch in anderen Längen gegen Aufpreis lieferbar.

Zeichnungshinweis:

1) Kegelhülse DIN EN ISO 4753

Ausrasten durch Anheben

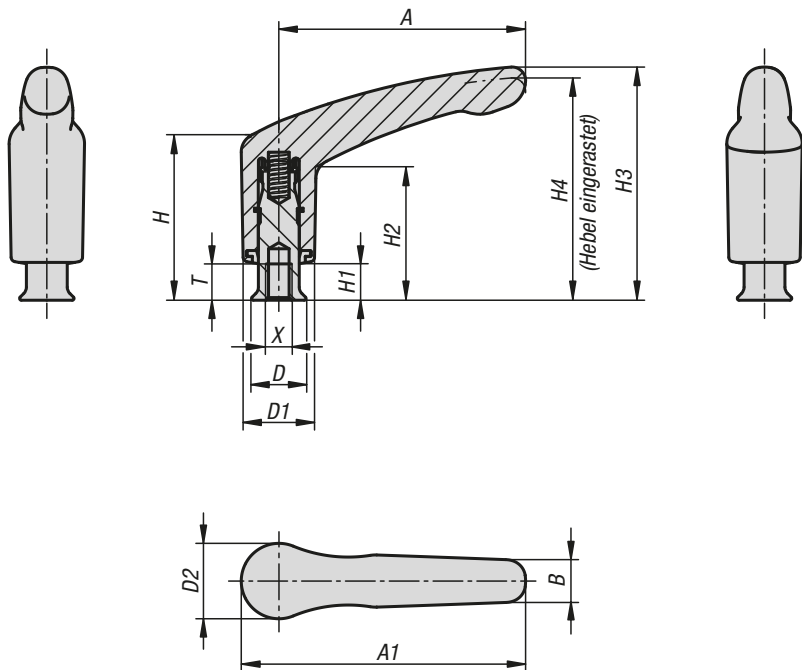


KIPP Klemmhebel Edelstahl mit Schutzkappe mit Außengewinde

Bestellnummer	X	A	A1	B	D	D1	D2	H	H1	H2	H3	H4	Zähnezahl	L
K0124.9206X	M6	65	74,5	10	13,5	18,5	19	32	6,5	17,5	42,5	45,5	20	15/20/25/30/40/50/60
K0124.9208X	M8	65	74,5	10	13,5	18,5	19	32	6,5	17,5	42,5	45,5	20	15/20/25/30/40/50/60
K0124.9210X	M10	65	74,5	10	13,5	18,5	19	32	6,5	17,5	42,5	45,5	20	20/25/30/40/50/60
K0124.9308X	M8	80	91	11	16	21	22	41,5	10	24	54,5	58,5	22	20/25/30/40/50/60
K0124.9310X	M10	80	91	11	16	21	22	41,5	10	24	54,5	58,5	22	20/25/30/40/50/60

Klemmhebel mit Innengewinde und Bund

für Hygienic USIT® Dicht- und Unterlegscheibe Freudenberg Process Seals



Werkstoff:

Stahlteile Edelstahl 1.4404.
Schafthdichtung 70 EPDM 291.

Ausführung:

hochglanzpoliert.

Bestellbeispiel:

K1316.308

Hinweis:

Klemmhebel prädestiniert für den hygienischen Bereich. Durch das komplett geschlossene Griffteil und die Schafthdichtung ist eine Kontaminierung im Inneren des Hebels ausgeschlossen. Zusätzlich ist der Schraubeinsatz mit einem Kegelbund ausgeführt, damit die Schraubstelle mit der Hygienic USIT® Dicht- und Unterlegscheibe hygienisch sicher abgedichtet werden kann.

Über die äußerst geringe Oberflächenrauhentiefe, Ra 0,8 µm haften an der Schraube so gut wie keine Schmutzpartikel an. Durch die hochglanzpolierte Fläche ist eine leichte Reinigung gewährleistet.

Der Hebel ist im Ruhezustand frei drehbar. Ein unbeabsichtigtes Öffnen des Hebels ist ausgeschlossen. Beim Anbau an vibrierende Bauteile ist die Verzahnung vor erhöhtem Verschleiß geschützt.

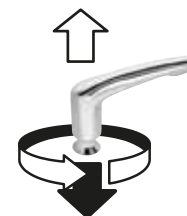
Auf Anfrage:

Andere Gewindetiefen, Zollgewinde.

Zubehör:

Hygienic USIT® Dicht- und Unterlegscheibe K1491.

Einrasten durch Drücken (Sicherheitsfunktion)

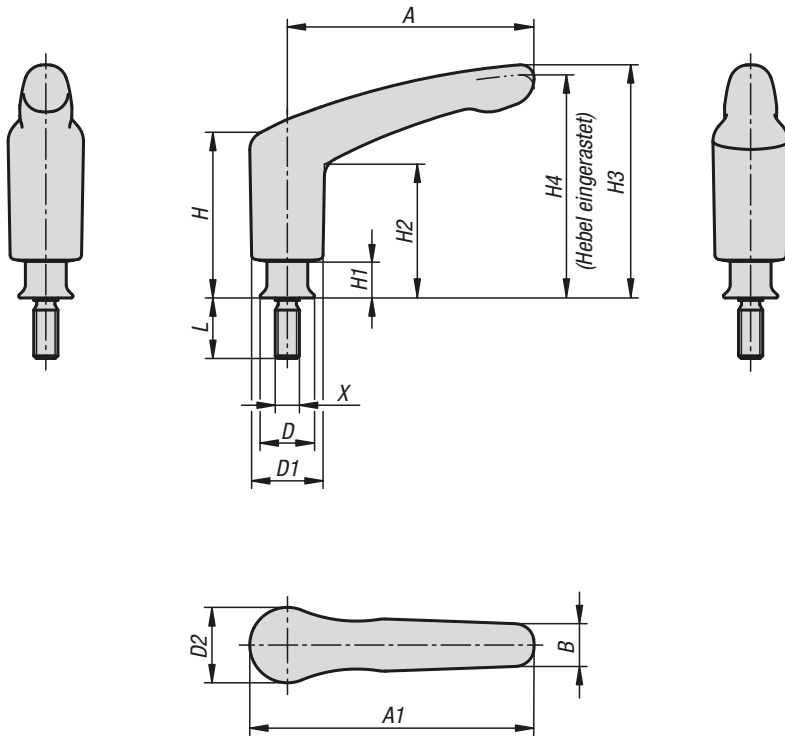


KIPP Klemmhebel mit Innengewinde und Bund für Hygienic USIT® Dicht- und Unterlegscheibe

Bestellnummer	X	T	D	D1	D2	H	H1	H2	H3	H4	A	A1	B	Zähnezahl
K1316.106	M6	10	14,2	21	21,7	36,7	8,8	27	50,6	47,6	47,4	58,2	11,8	16
K1316.206	M6	10	14,2	21	22,1	45,7	10,7	36,8	64,1	61,1	66,5	77,5	13	16
K1316.208	M8	14	18	21	22,1	45,7	10,7	36,8	64,1	61,1	66,5	77,5	13	16
K1316.308	M8	12	18	23,6	24,9	54,7	12,1	44	77	73,5	81,5	94	14,2	20
K1316.310	M10	15	22,3	23,6	24,9	54,7	12,1	44	77	73,5	81,5	94	14,2	20
K1316.312	M12	19	26,6	23,6	24,9	54,7	12,1	44	77	73,5	81,5	94	14,2	20

Klemmhebel mit Außengewinde und Bund

für Hygienic USIT® Dicht- und Unterlegscheibe Freudenberg Process Seals



Werkstoff:

Stahlteile Edelstahl 1.4404.
Schafthdichtung 70 EPDM 291.

Ausführung:

hochglanzpoliert.

Bestellbeispiel:

K1317.308X16

Hinweis:

Klemmhebel prädestiniert für den hygienischen Bereich. Durch das komplett geschlossene Griffteil und die Schafthdichtung ist eine Kontaminierung im Inneren des Hebels ausgeschlossen. Zusätzlich ist der Schraubensatz mit einem Kegelbund ausgeführt, damit die Schraubstelle mit der Hygienic USIT® Dicht- und Unterlegscheibe hygienisch sicher abgedichtet werden kann.

Über die äußerst geringe Oberflächenrauhentiefe, Ra 0,8 µm haften an der Schraube so gut wie keine Schmutzpartikel an. Durch die hochglanzpolierte Fläche ist eine leichte Reinigung gewährleistet.

Der Hebel ist im Ruhezustand frei drehbar. Ein unbeabsichtigtes Öffnen des Hebels ist ausgeschlossen. Beim Anbau an vibrierende Bauteile ist die Verzahnung vor erhöhtem Verschleiß geschützt.

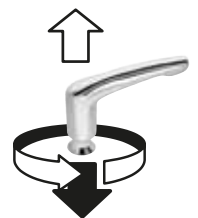
Auf Anfrage:

Andere Gewindelängen, Zollgewinde.

Zubehör:

Hygienic USIT® Dicht- und Unterlegscheibe K1491.

Einrasten durch Drücken (Sicherheitsfunktion)

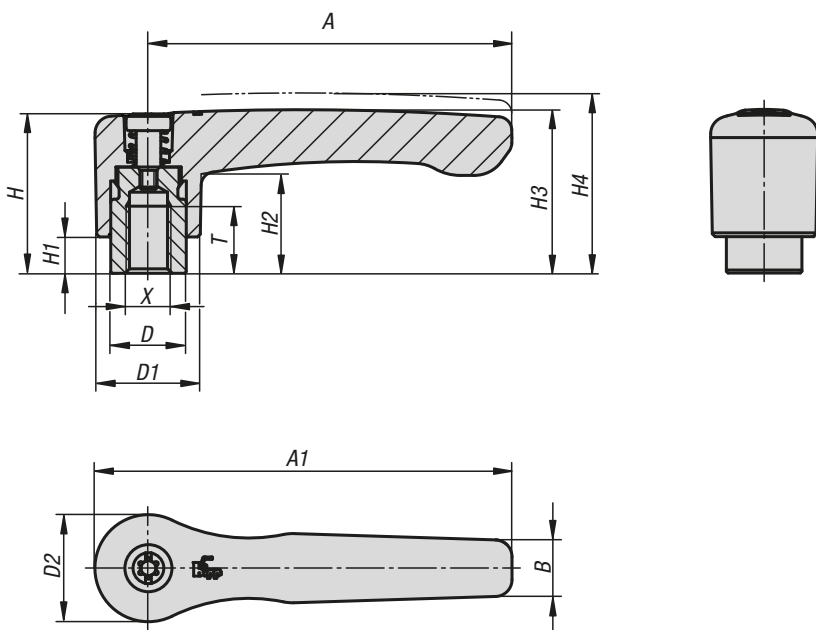


KIPP Klemmhebel mit Außengewinde und Bund für Hygienic USIT® Dicht- und Unterlegscheibe

Bestellnummer	X	D	D1	D2	H	H1	H2	H3	H4	A	A1	B	Zähnezahl	L
K1317.106X	M6	14,2	21	21,7	36,7	8,8	27	50,6	47,6	47,4	58,2	11,8	16	20/30/40/50
K1317.206X	M6	14,2	21	22,1	45,7	10,7	36,8	64,1	61,1	66,5	77,5	13	16	20/30/40/50
K1317.208X	M8	18	21	22,1	45,7	10,7	36,8	64,1	61,1	66,5	77,5	13	16	20/30/40/50/60
K1317.308X	M8	18	23,6	24,9	54,7	12,1	44	77	73,5	81,5	94	14,2	20	16/20/25/30/35/40/50/60
K1317.310X	M10	22,3	23,6	24,9	54,7	12,1	44	77	73,5	81,5	94	14,2	20	20/25/30/35/40/50/60
K1317.312X	M12	26,6	23,6	24,9	54,7	12,1	44	77	73,5	81,5	94	14,2	20	25/30/35/40/50/60

Klemmhebel flach

mit Innengewinde



Werkstoff:

Griffhebel aus Zinkdruckguss nach DIN EN 12844.
Stahlteile Festigkeitsklasse 5.8.

Ausführung:

Griffhebel kunststoffbeschichtet.
Stahlteile brüniert.

Bestellbeispiel:

K0737.2061

Hinweis:

Es werden serienmäßig geliefert:
schwarz seidenmatt, orange RAL 2004.

Auf Anfrage:

Weitere Innengewinde, Farben sowie
Sonderausführungen.
Maß „H1“ auf Wunsch in anderen Längen gegen
Aufpreis lieferbar.

Ausrasten
durch Anheben

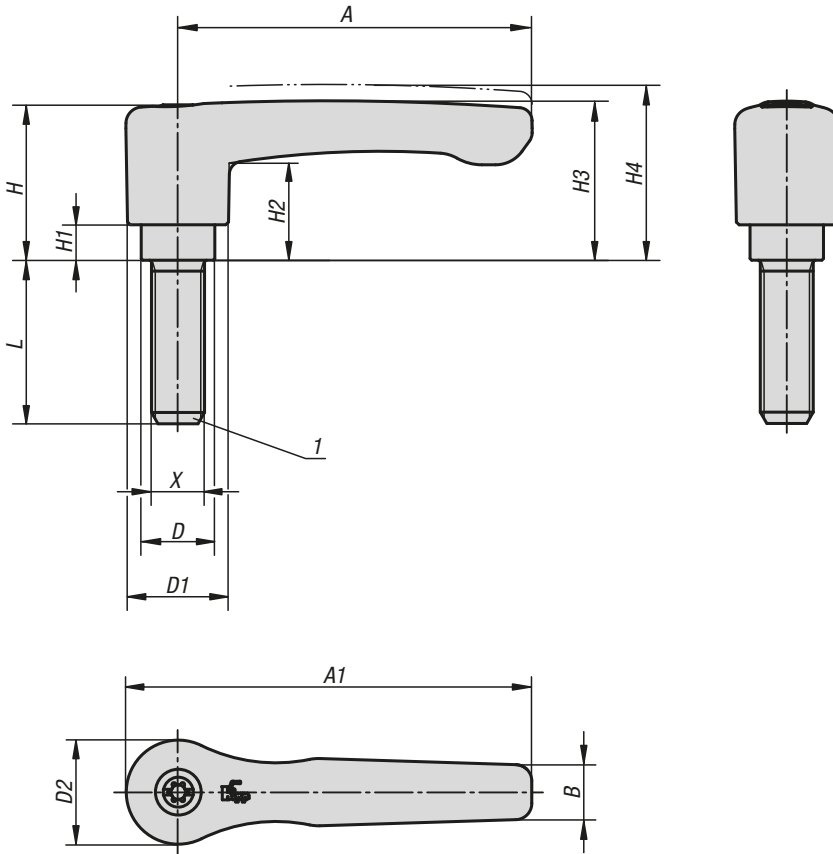


KIPP Klemmhebel flach mit Innengewinde

Bestellnummer schwarz seidenmatt	Bestellnummer reinorange RAL 2004	X	T	D	D1	D2	H	H1	H2	H3	H4	A	A1	B	Zähnezahl
K0737.2061	K0737.2062	M6	12	13,5	18,5	19,1	28,5	6,5	17,8	29,2	32,2	65	74,5	10,1	20
K0737.2081	K0737.2082	M8	12	13,5	18,5	19,1	28,5	6,5	17,8	29,2	32,2	65	74,5	10,1	20
K0737.3081	K0737.3082	M8	14	16	21,2	22	37	10	23,8	38	42	80	91	11,7	22
K0737.3101	K0737.3102	M10	14	16	21,2	22	37	10	23,8	38	42	80	91	11,7	22

Klemmhebel flach

mit Außengewinde



Werkstoff:

Griffhebel aus Zinkdruckguss nach DIN EN 12844.
Stahlteile Festigkeitsklasse 5.8.

Ausführung:

Griffhebel kunststoffbeschichtet.
Stahlteile brüniert.

Bestellbeispiel:

K0737.2061X15 (Länge L mit angeben)

Hinweis:

Es werden serienmäßig geliefert:
schwarz seidenmatt, orange RAL 2004.

Bei $L \geq 60$ mm beträgt die Gewindelänge 60 mm.

Auf Anfrage:

Weitere Außengewinde, Schraubenlängen, Farben
sowie Sonderausführungen.

Maß „H1“ auf Wunsch in anderen Längen gegen
Aufpreis lieferbar.

Zeichnungshinweis:

1) Kegelpuppe DIN EN ISO 4753



KIPP Technische Daten

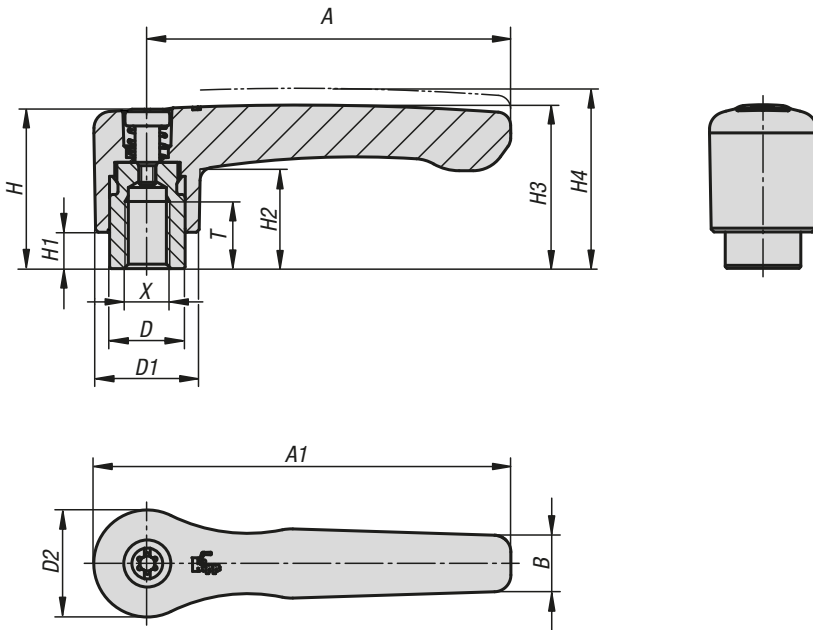
Größe	X	A	A1	B	D	D1	D2	H	H1	H2	H3	H4	Zähnezahl
2	M6/M8/M10	65	74,5	10,1	13,5	18,5	19,1	28,5	6,5	17,8	29,2	32,2	20
3	M8/M10	80	91	11,7	16	21,2	22	37	10	23,8	38	42	22

KIPP Klemmhebel flach mit Außengewinde

Bestellnummer schwarz seidenmatt	Bestellnummer reinorange RAL 2004	Größe	X	L
K0737.2061X	K0737.2062X	2	M6	15/20/25/30/35/40/45/50/55/60
K0737.2081X	K0737.2082X	2	M8	15/20/25/30/35/40/45/50/55/60
K0737.2101X	K0737.2102X	2	M10	15/20/25/30/35/40/45/50/55/60
K0737.3081X	K0737.3082X	3	M8	15/20/25/30/35/40/45/50/55/60
K0737.3101X	K0737.3102X	3	M10	15/20/25/30/35/40/45/50/55/60

Klemmhebel flach

mit Innengewinde, Stahlteile aus Edelstahl



Werkstoff:

Griffhebel aus Zinkdruckguss nach DIN EN 12844.
Stahlteile Edelstahl 1.4305.

Ausführung:

Griffhebel kunststoffbeschichtet.
Edelstahlteile blank.

Bestellbeispiel:

K0738.2061

Hinweis:

Es werden serienmäßig geliefert:
schwarz seidenmatt, orange RAL 2004.

Auf Anfrage:

Weitere Innengewinde, Farben sowie
Sonderausführungen.
Maß „H1“ auf Wunsch in anderen Längen gegen
Aufpreis lieferbar.

Ausrasten
durch Anheben

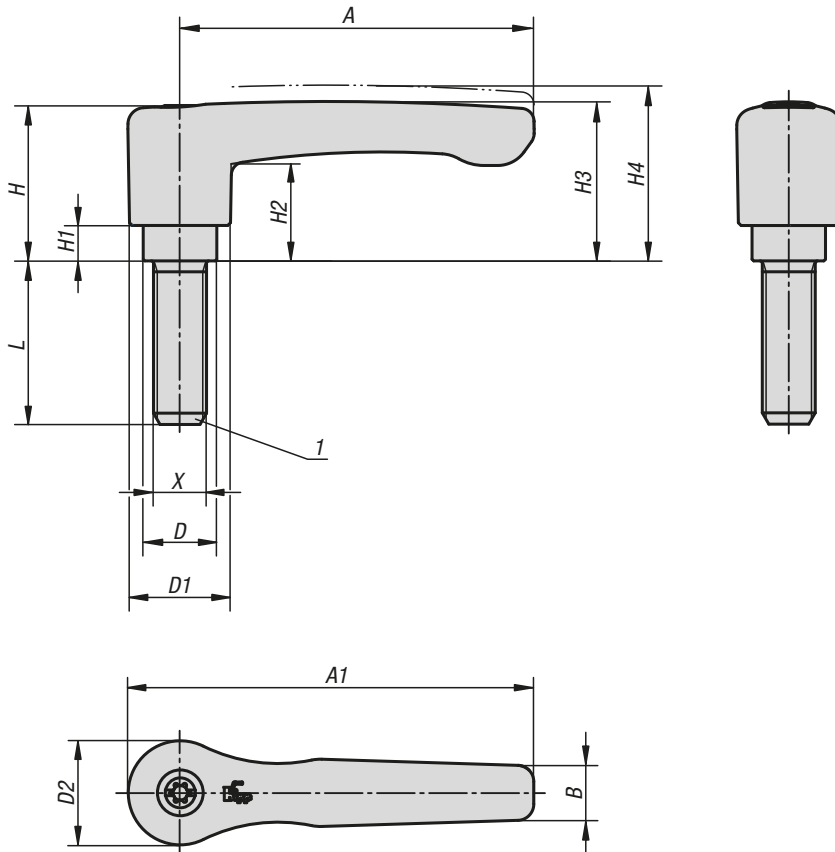


KIPP Klemmhebel flach mit Innengewinde, Edelstahl

Bestellnummer schwarz seidenmatt	Bestellnummer reinorange RAL 2004	X	T	D	D1	D2	H	H1	H2	H3	H4	A	A1	B	Zähnezahl
K0738.2061	K0738.2062	M6	12	13,5	18,5	19,1	28,5	6,5	17,8	29,2	32,2	65	74,5	10,1	20
K0738.2081	K0738.2082	M8	12	13,5	18,5	19,1	28,5	6,5	17,8	29,2	32,2	65	74,5	10,1	20
K0738.3081	K0738.3082	M8	14	16	21,2	22	37	10	23,8	38	42	80	91	11,7	22
K0738.3101	K0738.3102	M10	14	16	21,2	22	37	10	23,8	38	42	80	91	11,7	22

Klemmhebel flach

mit Außengewinde, Stahlteile aus Edelstahl



Werkstoff:

Griffhebel aus Zinkdruckguss nach DIN EN 12844.
Stahlteile Edelstahl 1.4305.

Ausführung:

Griffhebel kunststoffbeschichtet.
Edelstahlteile blank.

Bestellbeispiel:

K0738.2061X15 (Länge L mit angeben)

Hinweis:

Es werden serienmäßig geliefert:
schwarz seidenmatt, orange RAL 2004.

Bei $L \geq 60$ mm beträgt die Gewindelänge 60 mm.

Auf Anfrage:

Weitere Außengewinde, Schraubenlängen, Farben
sowie Sonderausführungen.
Maß „H1“ auf Wunsch in anderen Längen gegen
Aufpreis lieferbar.

Zeichnungshinweis:

1) Kegelkuppe DIN EN ISO 4753



KIPP Technische Daten

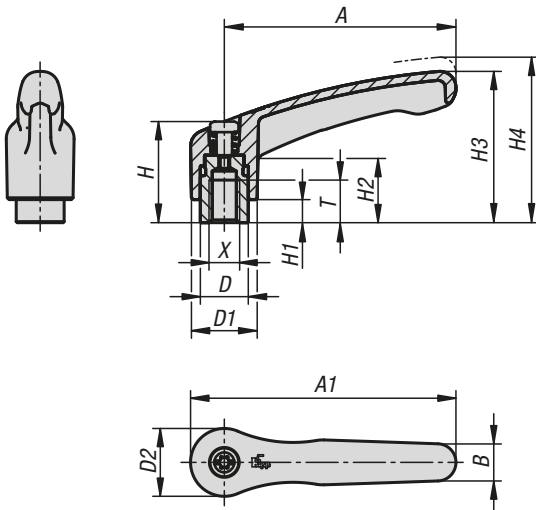
Größe	X	A	A1	B	D	D1	D2	H	H1	H2	H3	H4	Zähnezahl
2	M6/M8/M10	65	74,5	10,1	13,5	18,5	19,1	28,5	6,5	17,8	29,2	32,2	20
3	M8/M10	80	91	11,7	16	21,2	22	37	10	23,8	38	42	22

KIPP Klemmhebel flach mit Außengewinde, Edelstahl

Bestellnummer schwarz seidenmatt	Bestellnummer reinorange RAL 2004	Größe	X	L
K0738.2061X	K0738.2062X	2	M6	15/20/25/30/40/50/60
K0738.2081X	K0738.2082X	2	M8	15/20/25/30/40/50/60
K0738.2101X	K0738.2102X	2	M10	20/25/30/40/50/60
K0738.3081X	K0738.3082X	3	M8	20/25/30/40/50/60
K0738.3101X	K0738.3102X	3	M10	20/25/30/40/50/60

Klemmhebel Kunststoff

mit Innengewinde, Stahlteile brüniert



Der Klemmhebel Kunststoff im ergonomischen Griffdesign bietet eine hochwertige, moderne Optik in Kombination mit einer sehr angenehmen Haptik. Der Griffhebel besteht aus einem speziellen Hochleistungskunststoff und ist in vielen Standardfarben lieferbar. Die Vorteile des Griffhebels sind eine hohe Steifigkeit und Festigkeit. Sein geringes Eigengewicht ist ideal für mobile Einsatzbereiche.

Werkstoff:

Hochleistungsthermoplast, glasfaserverstärkt.
Stahlteile Festigkeitsklasse 5.8.

Ausführung:

Stahlteile brüniert.

Bestellbeispiel:

K1700.10486 (Klemmhebel signalgrün)

Hinweis:

Δ An dieser Stelle die gewünschte Klemmhebelfarbe einfügen.

Betätigungsweise:

Der Griffhebel ist mittels Zahnkranz im unbetätigten Zustand im Verzahnungseinsatz eingerastet, dadurch kann das Gewinde befestigt oder gelöst werden. Durch Anheben des Griffhebels kann dieser in der Position umgesetzt und per Federkraft wieder im Zahnkranz eingerastet werden.

Anwendung:

Maschinen-, Geräte- und Anlagenbau, Reha-Bereich.

Temperaturbereich:

Dauergebrauchstemperatur max. 100 °C.
Kurzzeitige Gebrauchstemperatur max. 130 °C.

Vorteile:

Sieben Farbvarianten.

Auf Anfrage:

Weitere Innengewinde sowie Sonderausführungen.
Maß „H1“ auf Wunsch in anderen Längen gegen Aufpreis lieferbar.

Hochtemperaturkunststoff in schwarzgrau.

Dauergebrauchstemperatur nach IEC 216
max. 150 °C - 160 °C.

Kurzzeitige Gebrauchstemperatur max. 250 °C.

Klemmhebel Kunststoff

mit Innengewinde, Stahlteile brüniert



Ausrasten durch Anheben

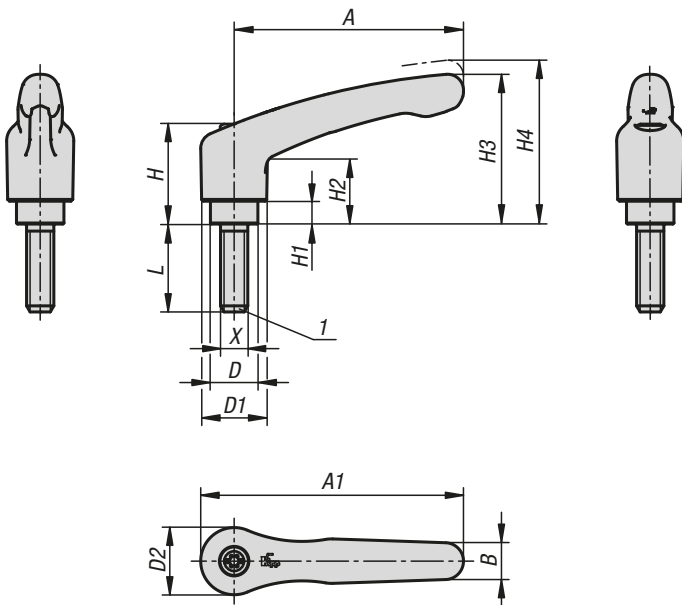


KIPP Klemmhebel Kunststoff mit Innengewinde, Stahlteile brüniert

Bestellnummer	X	A	A1	B	D	D1	D2	H	H1	H2	H3	H4	T	Zähnezahl
K1700.104Δ	M4	39,9	46,8	7,9	10	13,2	13,8	24,5	4	14,2	30,8	35	9	16
K1700.105Δ	M5	39,9	46,8	7,9	10	13,2	13,8	24,5	4	14,2	30,8	35	9	16
K1700.106Δ	M6	39,9	46,8	7,9	10	13,2	13,8	24,5	4	14,2	30,8	35	9	16
K1700.206Δ	M6	65,2	74,8	10,5	13,5	18,5	19,1	28,5	6,5	18,6	42,6	47,1	12	20
K1700.208Δ	M8	65,2	74,8	10,5	13,5	18,5	19,1	28,5	6,5	18,6	42,6	47,1	12	20
K1700.308Δ	M8	80,2	91,1	11,5	16	21,2	21,9	37	10	24	54	59,2	14	22
K1700.310Δ	M10	80,2	91,1	11,5	16	21,2	21,9	37	10	24	54	59,2	14	22
K1700.410Δ	M10	96,8	110,3	14,1	19	26,2	27,1	43,1	10	27,8	62,4	68,1	17	24
K1700.412Δ	M12	96,8	110,3	14,1	19	26,2	27,1	43,1	10	27,8	62,4	68,1	17	24
K1700.512Δ	M12	110,9	126,6	15,1	23	30,5	31,5	49,1	12	30,8	72,9	79,2	23	26
K1700.516Δ	M16	110,9	126,6	15,1	23	30,5	31,5	49,1	12	30,8	72,9	79,2	23	26

Klemmhebel Kunststoff

mit Außengewinde, Stahlteile brüniert



Der Klemmhebel Kunststoff im ergonomischen Griffdesign bietet eine hochwertige, moderne Optik in Kombination mit einer sehr angenehmen Haptik.

Der Griffhebel besteht aus einem speziellen Hochleistungskunststoff und ist in vielen Standardfarben lieferbar.

Die Vorteile des Griffhebels sind eine hohe Steifigkeit und Festigkeit. Sein geringes Eigengewicht ist ideal für mobile Einsatzbereiche.

Werkstoff:

Hochleistungsthermoplast, glasfaserverstärkt.
Stahlteile Festigkeitsklasse 5.8.

Ausführung:

Stahlteile brüniert.

Bestellbeispiel:

K1700.1051X20 (Klemmhebel schwarzgrau; Länge L mit angeben)

Hinweis:

Δ An dieser Stelle die gewünschte Klemmhebelfarbe einfügen.
Bei $L \geq 60$ mm beträgt die Gewindelänge 60 mm.

Betätigungsweise:

Der Griffhebel ist mittels Zahnkranz im unbetätigten Zustand im Verzahnungseinsatz eingerastet, dadurch kann das Gewinde befestigt oder gelöst werden. Durch Anheben des Griffhebels kann dieser in der Position umgesetzt und per Federkraft wieder im Zahnkranz eingerastet werden.

Anwendung:

Maschinen-, Geräte- und Anlagenbau, Reha-Bereich.

Temperaturbereich:

Dauergebrauchstemperatur max. 100 °C.
Kurzzeitige Gebrauchstemperatur max. 130 °C.

Vorteile:

Sieben Farbvarianten.

Auf Anfrage:

Weitere Außengewinde, Schraubenlängen sowie Sonderausführungen.
Maß „H1“ auf Wunsch in anderen Längen gegen Aufpreis lieferbar.

Hochtemperaturkunststoff in schwarzgrau.

Dauergebrauchstemperatur nach IEC 216 max. 150 °C - 160 °C.
Kurzzeitige Gebrauchstemperatur max. 250 °C.

Zeichnungshinweis:

1) Kegelpuppe DIN EN ISO 4753

Klemmhebel Kunststoff

mit Außengewinde, Stahlteile brüniert

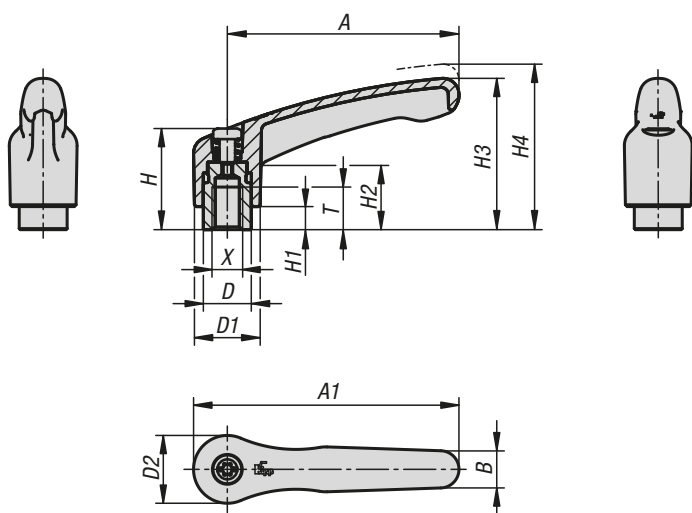


KIPP Klemmhebel Kunststoff mit Außengewinde, Stahlteile brüniert

Bestellnummer	X	A	A1	B	D	D1	D2	H	H1	H2	H3	H4	Zähnezahl	L
K1700.105 Δ X	M5	39,9	46,8	7,9	10	13,2	13,8	24,5	4	14,2	30,8	35	16	10/15/20/25/30/35/40/45/50
K1700.106 Δ X	M6	39,9	46,8	7,9	10	13,2	13,8	24,5	4	14,2	30,8	35	16	10/15/20/25/30/35/40/45/50
K1700.206 Δ X	M6	65,2	74,8	10,5	13,5	18,5	19,1	28,5	6,5	18,6	42,6	47,1	20	15/20/25/30/35/40/45/50/55/60
K1700.208 Δ X	M8	65,2	74,8	10,5	13,5	18,5	19,1	28,5	6,5	18,6	42,6	47,1	20	15/20/25/30/35/40/45/50/55/60
K1700.210 Δ X	M10	65,2	74,8	10,5	13,5	18,5	19,1	28,5	6,5	18,6	42,6	47,1	20	15/20/25/30/35/40/45/50/55/60
K1700.308 Δ X	M8	80,2	91,1	11,5	16	21,2	21,9	37	10	24	54	59,2	22	15/20/25/30/35/40/45/50/55/60
K1700.310 Δ X	M10	80,2	91,1	11,5	16	21,2	21,9	37	10	24	54	59,2	22	15/20/25/30/35/40/45/50/55/60
K1700.410 Δ X	M10	96,8	110,3	14,1	19	26,2	27,1	43,1	10	27,8	62,4	68,1	24	20/25/30/35/40/45/50/55/60/70/80/90
K1700.412 Δ X	M12	96,8	110,3	14,1	19	26,2	27,1	43,1	10	27,8	62,4	68,1	24	20/25/30/35/40/45/50/55/60/70/80/90
K1700.512 Δ X	M12	110,9	126,6	15,1	23	30,5	31,5	49,1	12	30,8	72,9	79,2	26	25/30/35/40/45/50/55/60/70/80/90
K1700.516 Δ X	M16	110,9	126,6	15,1	23	30,5	31,5	49,1	12	30,8	72,9	79,2	26	25/30/35/40/45/50/55/60/70/80/90

Klemmhebel Kunststoff

mit Innengewinde, Stahlteile blau passiviert



Der Klemmhebel Kunststoff im ergonomischen Griffdesign bietet eine hochwertige, moderne Optik in Kombination mit einer sehr angenehmen Haptik. Der Griffhebel besteht aus einem speziellen Hochleistungskunststoff und ist in vielen Standardfarben lieferbar.

Die Vorteile des Griffhebels sind eine hohe Steifigkeit und Festigkeit. Sein geringes Eigengewicht ist ideal für mobile Einsatzbereiche.

Werkstoff:

Hochleistungsthermoplast, glasfaserverstärkt.
Stahlteile Festigkeitsklasse 5.8.

Ausführung:

Stahlteile blau passiviert.

Bestellbeispiel:

K1702.10486 (Klemmhebel signalgrün)

Hinweis:

Δ An dieser Stelle die gewünschte Klemmhebelfarbe einfügen.

Betätigungsweise:

Der Griffhebel ist mittels Zahnkranz im unbetätigten Zustand im Verzahnungseinsatz eingerastet, dadurch kann das Gewinde befestigt oder gelöst werden. Durch Anheben des Griffhebels kann dieser in der Position umgesetzt und per Federkraft wieder im Zahnkranz eingerastet werden.

Anwendung:

Maschinen-, Geräte- und Anlagenbau, Reha-Bereich.

Temperaturbereich:

Dauergebrauchstemperatur max. 100 °C.
Kurzeitige Gebrauchstemperatur max. 130 °C.

Vorteile:

Sieben Farbvarianten.

Auf Anfrage:

Weitere Innengewinde sowie Sonderausführungen.
Maß „H1“ auf Wunsch in anderen Längen gegen Aufpreis lieferbar.

Hochtemperaturkunststoff in schwarzgrau.

Dauergebrauchstemperatur nach IEC 216
max. 150 °C - 160 °C.

Kurzzeitige Gebrauchstemperatur max. 250 °C.

Klemmhebel Kunststoff

mit Innengewinde, Stahlteile blau passiviert



Ausrasten durch Anheben

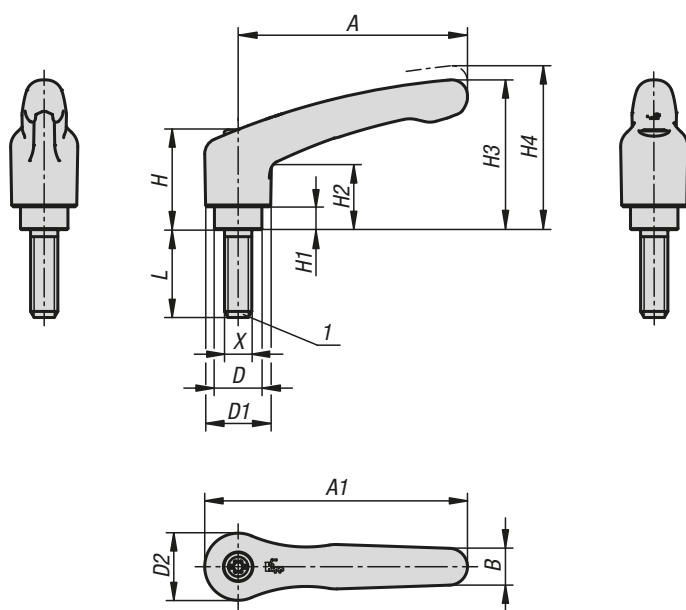


KIPP Klemmhebel Kunststoff mit Innengewinde, Stahlteile blau passiviert

Bestellnummer	X	A	A1	B	D	D1	D2	H	H1	H2	H3	H4	T	Zähnezahl
K1702.104Δ	M4	39,9	46,8	7,9	10	13,2	13,8	24,5	4	14,2	30,8	35	9	16
K1702.105Δ	M5	39,9	46,8	7,9	10	13,2	13,8	24,5	4	14,2	30,8	35	9	16
K1702.106Δ	M6	39,9	46,8	7,9	10	13,2	13,8	24,5	4	14,2	30,8	35	9	16
K1702.206Δ	M6	65,2	74,8	10,5	13,5	18,5	19,1	28,5	6,5	18,6	42,6	47,1	12	20
K1702.208Δ	M8	65,2	74,8	10,5	13,5	18,5	19,1	28,5	6,5	18,6	42,6	47,1	12	20
K1702.308Δ	M8	80,2	91,1	11,5	16	21,2	21,9	37	10	24	54	59,2	14	22
K1702.310Δ	M10	80,2	91,1	11,5	16	21,2	21,9	37	10	24	54	59,2	14	22
K1702.410Δ	M10	96,8	110,3	14,1	19	26,2	27,1	43,1	10	27,8	62,4	68,1	17	24
K1702.412Δ	M12	96,8	110,3	14,1	19	26,2	27,1	43,1	10	27,8	62,4	68,1	17	24
K1702.512Δ	M12	110,9	126,6	15,1	23	30,5	31,5	49,1	12	30,8	72,9	79,2	23	26
K1702.516Δ	M16	110,9	126,6	15,1	23	30,5	31,5	49,1	12	30,8	72,9	79,2	23	26

Klemmhebel Kunststoff

mit Außengewinde, Stahlteile blau passiviert



Der Klemmhebel Kunststoff im ergonomischen Griffdesign bietet eine hochwertige, moderne Optik in Kombination mit einer sehr angenehmen Haptik.

Der Griffhebel besteht aus einem speziellen Hochleistungskunststoff und ist in vielen Standardfarben lieferbar.

Die Vorteile des Griffhebels sind eine hohe Steifigkeit und Festigkeit. Sein geringes Eigengewicht ist ideal für mobile Einsatzbereiche.

Werkstoff:

Hochleistungsthermoplast, glasfaserverstärkt.
Stahlteile Festigkeitsklasse 5.8.

Ausführung:

Stahlteile blau passiviert.

Bestellbeispiel:

K1702.1051X20 (Klemmhebel schwarzgrau; Länge L mit angeben)

Hinweis:

Δ An dieser Stelle die gewünschte Klemmhebelfarbe einfügen.
Bei $L \geq 60$ mm beträgt die Gewindelänge 60 mm.

Betätigungsweise:

Der Griffhebel ist mittels Zahnkranz im unbetätigten Zustand im Verzahnungseinsatz eingerastet, dadurch kann das Gewinde befestigt oder gelöst werden. Durch Anheben des Griffhebels kann dieser in der Position umgesetzt und per Federkraft wieder im Zahnkranz eingerastet werden.

Anwendung:

Maschinen-, Geräte- und Anlagenbau, Reha-Bereich.

Temperaturbereich:

Dauergebrauchstemperatur max. 100 °C.
Kurzzeitige Gebrauchstemperatur max. 130 °C.

Vorteile:

Sieben Farbvarianten.

Auf Anfrage:

Weitere Außengewinde, Schraubenlängen sowie Sonderausführungen.

Maß „H1“ auf Wunsch in anderen Längen gegen Aufpreis lieferbar.

Hochtemperaturkunststoff in schwarzgrau.

Dauergebrauchstemperatur nach IEC 216 max. 150 °C - 160 °C.
Kurzzeitige Gebrauchstemperatur max. 250 °C.

Zeichnungshinweis:

1) Kegelpuppe DIN EN ISO 4753

Klemmhebel Kunststoff

mit Außengewinde, Stahlteile blau passiviert



Ausrasten durch Anheben

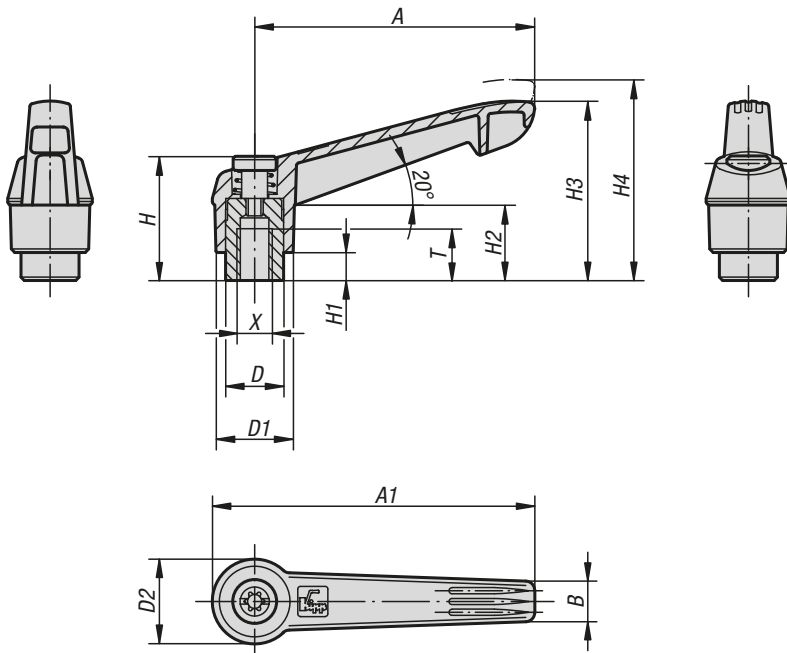


KIPP Klemmhebel Kunststoff mit Außengewinde, Stahlteile blau passiviert

Bestellnummer	X	A	A1	B	D	D1	D2	H	H1	H2	H3	H4	Zähnezahl	L
K1702.105ΔX	M5	39,9	46,8	7,9	10	13,2	13,8	24,5	4	14,2	30,8	35	16	10/15/20/25/30/35/40/45/50
K1702.106ΔX	M6	39,9	46,8	7,9	10	13,2	13,8	24,5	4	14,2	30,8	35	16	10/15/20/25/30/35/40/45/50
K1702.206ΔX	M6	65,2	74,8	10,5	13,5	18,5	19,1	28,5	6,5	18,6	42,6	47,1	20	15/20/25/30/35/40/45/50/55/60
K1702.208ΔX	M8	65,2	74,8	10,5	13,5	18,5	19,1	28,5	6,5	18,6	42,6	47,1	20	15/20/25/30/35/40/45/50/55/60
K1702.210ΔX	M10	65,2	74,8	10,5	13,5	18,5	19,1	28,5	6,5	18,6	42,6	47,1	20	15/20/25/30/35/40/45/50/55/60
K1702.308ΔX	M8	80,2	91,1	11,5	16	21,2	21,9	37	10	24	54	59,2	22	15/20/25/30/35/40/45/50/55/60
K1702.310ΔX	M10	80,2	91,1	11,5	16	21,2	21,9	37	10	24	54	59,2	22	15/20/25/30/35/40/45/50/55/60
K1702.410ΔX	M10	96,8	110,3	14,1	19	26,2	27,1	43,1	10	27,8	62,4	68,1	24	20/25/30/35/40/45/50/55/60/70/80/90
K1702.412ΔX	M12	96,8	110,3	14,1	19	26,2	27,1	43,1	10	27,8	62,4	68,1	24	20/25/30/35/40/45/50/55/60/70/80/90
K1702.512ΔX	M12	110,9	126,6	15,1	23	30,5	31,5	49,1	12	30,8	72,9	79,2	26	25/30/35/40/45/50/55/60/70/80/90
K1702.516ΔX	M16	110,9	126,6	15,1	23	30,5	31,5	49,1	12	30,8	72,9	79,2	26	25/30/35/40/45/50/55/60/70/80/90

Klemmhebel

mit Innengewinde und Kunststoffgriff



Werkstoff:

Griffhebel aus glasfaserverstärktem Kunststoff mit Zahnring aus Zinkdruckguss. Stahlteile Festigkeitsklasse 5.8.

Ausführung:

Stahlteile brüniert.

Bestellbeispiel:

K0269.10486 (Klemmhebel signalgrün)

Hinweis:

Δ An dieser Stelle die gewünschte Klemmhebelfarbe einfügen.

Auf Anfrage:

Weitere Innengewinde sowie Sonderausführungen. Maß „H1“ auf Wunsch in anderen Längen gegen Aufpreis lieferbar.



Ausrasten durch Anheben

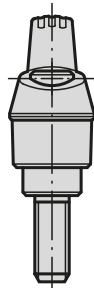
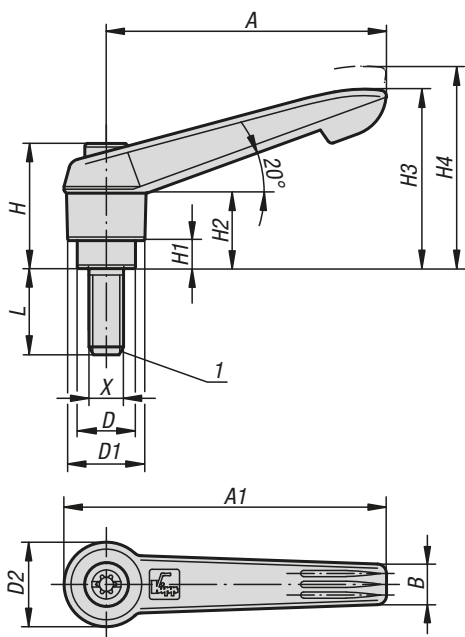
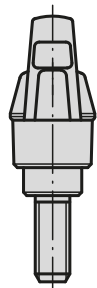


KIPP Klemmhebel mit Innengewinde und Kunststoffgriff

Bestellnummer	X	A	A1	B	D	D1	D2	H	H1	H2	H3	H4	T	Zähnezahl
K0269.104Δ	M4	40	47	7,5	10	13	14,5	24,5	4	15	30	33,5	9	16
K0269.105Δ	M5	40	47	7,5	10	13	14,5	24,5	4	15	30	33,5	9	16
K0269.106Δ	M6	40	47	7,5	10	13	14,5	24,5	4	15	30	33,5	9	16
K0269.206Δ	M6	65	75	9,5	13,5	18	19,5	28,5	6,5	17,5	41,5	45,5	12	20
K0269.208Δ	M8	65	75	9,5	13,5	18	19,5	28,5	6,5	17,5	41,5	45,5	12	20
K0269.308Δ	M8	80	91,5	11	16	21,5	23	37	10	24	53,5	58	14	22
K0269.310Δ	M10	80	91,5	11	16	21,5	23	37	10	24	53,5	58	14	22
K0269.410Δ	M10	95	109	13	19	25,5	27,5	43	10	26	61	66	17	24
K0269.412Δ	M12	95	109	13	19	25,5	27,5	43	10	26	61	66	17	24
K0269.512Δ	M12	110	126	15,5	23	30	32,5	49	12	33	72	77	23	26
K0269.516Δ	M16	110	126	15,5	23	30	32,5	49	12	33	72	77	23	26

Klemmhebel

mit Außengewinde und Kunststoffgriff



Werkstoff:
Griffhebel aus glasfaserverstärktem Kunststoff mit Zahnring aus Zinkdruckguss. Stahlteile Festigkeitsklasse 5.8.

Ausführung:
Stahlteile brüniert.

Bestellbeispiel:
K0269.1051X40 (Klemmhebel schwarzgrau; Länge L mit angeben)

Hinweis:
Δ An dieser Stelle die gewünschte Klemmhebefarbe einfügen.
Bei L ≥ 60 mm beträgt die Gewindelänge 60 mm.

Auf Anfrage:
Weitere Außengewinde, Schraubenlängen sowie Sonderausführungen.
Maß „H1“ auf Wunsch in anderen Längen gegen Aufpreis lieferbar.

Zeichnungshinweis:
1) Kegelkuppe DIN EN ISO 4753

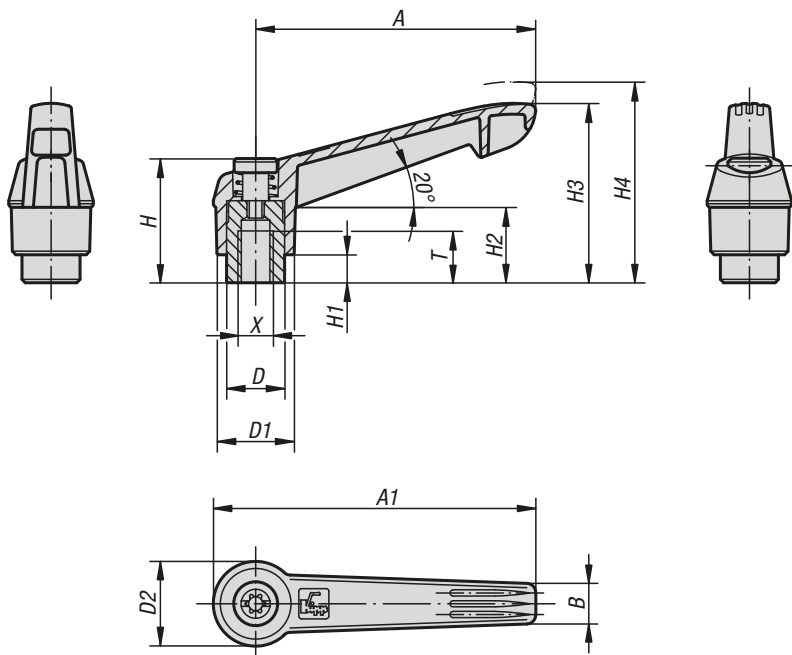


KIPP Klemmhebel mit Außengewinde und Kunststoffgriff

Bestellnummer	X	A	A1	B	D	D1	D2	H	H1	H2	H3	H4	Zähnezahl	L
K0269.105ΔX	M5	40	47	7,5	10	13	14,5	24,5	4	15	30	33,5	16	10/15/20/25/30/35/40/45/50
K0269.106ΔX	M6	40	47	7,5	10	13	14,5	24,5	4	15	30	33,5	16	10/15/20/25/30/35/40/45/50
K0269.206ΔX	M6	65	75	9,5	13,5	18	19,5	28,5	6,5	17,5	41,5	45,5	20	15/20/25/30/35/40/45/50/55/60
K0269.208ΔX	M8	65	75	9,5	13,5	18	19,5	28,5	6,5	17,5	41,5	45,5	20	15/20/25/30/35/40/45/50/55/60
K0269.210ΔX	M10	65	75	9,5	13,5	18	19,5	28,5	6,5	17,5	41,5	45,5	20	15/20/25/30/35/40/45/50/55/60
K0269.308ΔX	M8	80	91,5	11	16	21,5	23	37	10	24	53,5	58	22	15/20/25/30/35/40/45/50/55/60
K0269.310ΔX	M10	80	91,5	11	16	21,5	23	37	10	24	53,5	58	22	15/20/25/30/35/40/45/50/55/60
K0269.410ΔX	M10	95	109	13	19	25,5	27,5	43	10	26	61	66	24	20/25/30/35/40/45/50/55/60/70/80/90
K0269.412ΔX	M12	95	109	13	19	25,5	27,5	43	10	26	61	66	24	20/25/30/35/40/45/50/55/60/70/80/90
K0269.512ΔX	M12	110	126	15,5	23	30	32,5	49	12	33	72	77	26	25/30/35/40/45/50/55/60/70/80/90
K0269.516ΔX	M16	110	126	15,5	23	30	32,5	49	12	33	72	77	26	25/30/35/40/45/50/55/60/70/80/90

Klemmhebel Kunststoff

mit Innengewinde, Stahlteile blau passiviert



Werkstoff:

Griffhebel aus glasfaserverstärktem Kunststoff mit Zahnring aus Zinkdruckguss. Stahlteile Festigkeitsklasse 5.8.

Ausführung:

Stahlteile blau passiviert.

Bestellbeispiel:

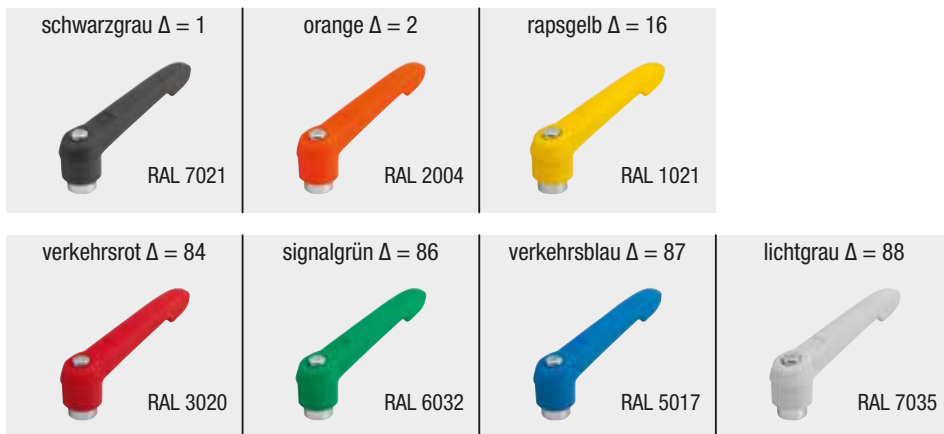
K1660.10486 (Klemmhebel signalgrün)

Hinweis:

Δ An dieser Stelle die gewünschte Klemmhebelfarbe einfügen.

Auf Anfrage:

Weitere Innengewinde sowie Sonderausführungen. Maß „H1“ auf Wunsch in anderen Längen gegen Aufpreis lieferbar.



Ausrasten durch Anheben

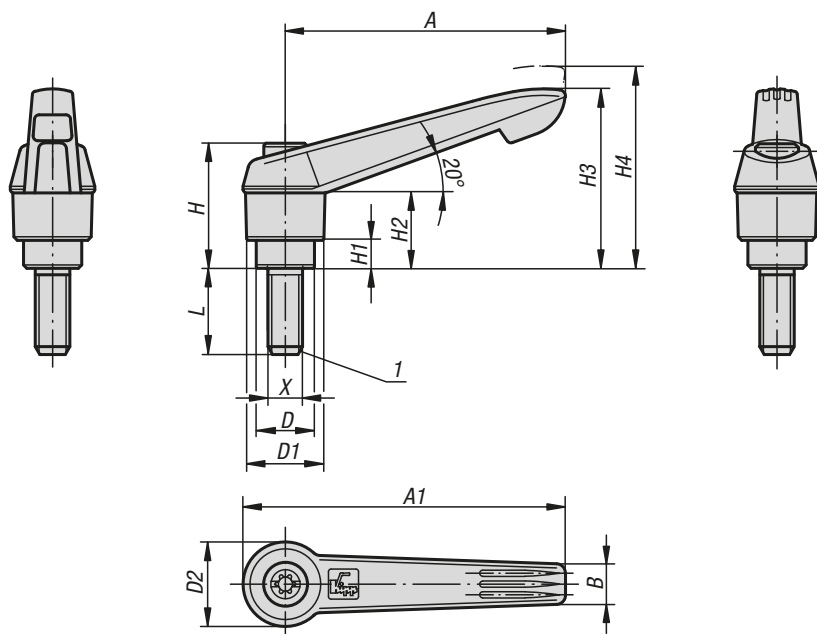


KIPP Klemmhebel mit Innengewinde und Kunststoffgriff

Bestellnummer	X	A	A1	B	D	D1	D2	H	H1	H2	H3	H4	T	Zähnezahl
K1660.104Δ	M4	40	47	7,5	10	13	14,5	24,5	4	15	30	33,5	9	16
K1660.105Δ	M5	40	47	7,5	10	13	14,5	24,5	4	15	30	33,5	9	16
K1660.106Δ	M6	40	47	7,5	10	13	14,5	24,5	4	15	30	33,5	9	16
K1660.206Δ	M6	65	75	9,5	13,5	18	19,5	28,5	6,5	17,5	41,5	45,5	12	20
K1660.208Δ	M8	65	75	9,5	13,5	18	19,5	28,5	6,5	17,5	41,5	45,5	12	20
K1660.308Δ	M8	80	91,5	11	16	21,5	23	37	10	24	53,5	58	14	22
K1660.310Δ	M10	80	91,5	11	16	21,5	23	37	10	24	53,5	58	14	22
K1660.410Δ	M10	95	109	13	19	25,5	27,5	43	10	26	61	66	17	24
K1660.412Δ	M12	95	109	13	19	25,5	27,5	43	10	26	61	66	17	24
K1660.512Δ	M12	110	126	15,5	23	30	32,5	49	12	33	72	77	23	26
K1660.516Δ	M16	110	126	15,5	23	30	32,5	49	12	33	72	77	23	26

Klemmhebel Kunststoff

mit Außengewinde, Stahlteile blau passiviert



Werkstoff:
Griffhebel aus glasfaserverstärktem Kunststoff mit Zahnring aus Zinkdruckguss. Stahlteile Festigkeitsklasse 5.8.

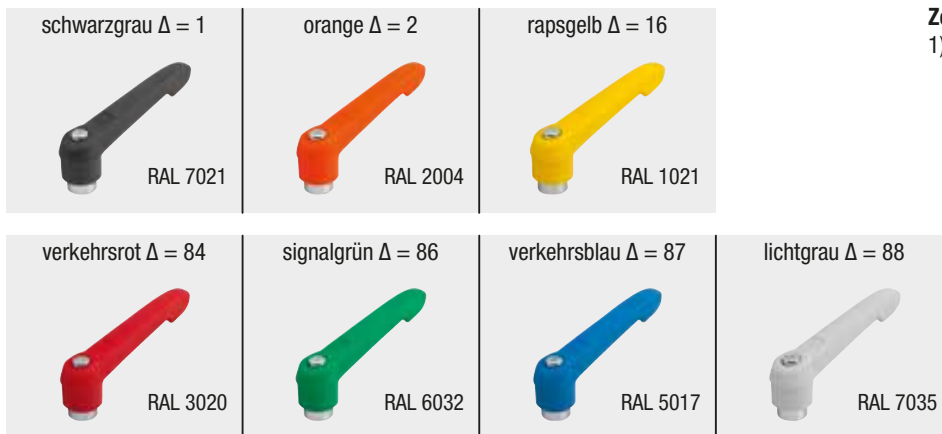
Ausführung:
Stahlteile blau passiviert.

Bestellbeispiel:
K1660.1051X40 (Klemmhebel schwarzgrau; Länge L mit angeben)

Hinweis:
Δ An dieser Stelle die gewünschte Klemmhebefarbe einfügen.
Bei L ≥ 60 mm beträgt die Gewindelänge 60 mm.

Auf Anfrage:
Weitere Außengewinde, Schraubenlängen sowie Sonderausführungen.
Maß „H1“ auf Wunsch in anderen Längen gegen Aufpreis lieferbar.

Zeichnungshinweis:
1) Kegelkuppe DIN EN ISO 4753

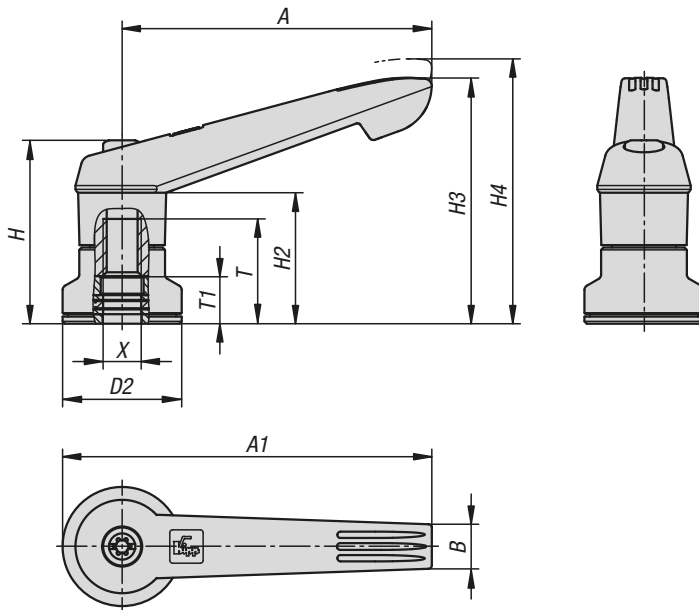


KIPP Klemmhebel mit Außengewinde und Kunststoffgriff

Bestellnummer	X	A	A1	B	D	D1	D2	H	H1	H2	H3	H4	Zähnezahl	L
K1660.105ΔX	M5	40	47	7,5	10	13	14,5	24,5	4	15	30	33,5	16	10/15/20/25/30/35/40/45/50
K1660.106ΔX	M6	40	47	7,5	10	13	14,5	24,5	4	15	30	33,5	16	10/15/20/25/30/35/40/45/50
K1660.206ΔX	M6	65	75	9,5	13,5	18	19,5	28,5	6,5	17,5	41,5	45,5	20	15/20/25/30/35/40/45/50/55/60
K1660.208ΔX	M8	65	75	9,5	13,5	18	19,5	28,5	6,5	17,5	41,5	45,5	20	15/20/25/30/35/40/45/50/55/60
K1660.210ΔX	M10	65	75	9,5	13,5	18	19,5	28,5	6,5	17,5	41,5	45,5	20	15/20/25/30/35/40/45/50/55/60
K1660.308ΔX	M8	80	91,5	11	16	21,5	23	37	10	24	53,5	58	22	15/20/25/30/35/40/45/50/55/60
K1660.310ΔX	M10	80	91,5	11	16	21,5	23	37	10	24	53,5	58	22	15/20/25/30/35/40/45/50/55/60
K1660.410ΔX	M10	95	109	13	19	25,5	27,5	43	10	26	61	66	24	20/25/30/35/40/45/50/55/60/70/80/90
K1660.412ΔX	M12	95	109	13	19	25,5	27,5	43	10	26	61	66	24	20/25/30/35/40/45/50/55/60/70/80/90
K1660.512ΔX	M12	110	126	15,5	23	30	32,5	49	12	33	72	77	26	25/30/35/40/45/50/55/60/70/80/90
K1660.516ΔX	M16	110	126	15,5	23	30	32,5	49	12	33	72	77	26	25/30/35/40/45/50/55/60/70/80/90

Klemmhebel Kunststoff

mit Innengewinde und Spannkraftverstärker



Bei Klemmhebeln mit integriertem Spannkraftverstärker kann die Spannkraft im Vergleich zu den Standard-Klemmhebeln um bis zu 75% erhöht werden.

Des Weiteren kann dieses Produkt auch für Personen mit eingeschränkter Handkraft verwendet werden (z.B. im Reha-Bereich), um mit geringerem Kraftaufwand vergleichbare Spannkräfte zu erzielen. Zum Lösen der gespannten Klemmhebel ist ebenfalls eine geringere Handkraft notwendig.

Die Spannkrafterhöhung wird durch das eingebaute Axial-Nadellager erzielt, welches beim Spannen eine sehr geringe Flächenreibung an der feststehenden Anlagefläche erzeugt. Die gehärteten Anlagescheiben sind für hohe Spannkräfte ausgelegt und das Lager garantiert mit seiner hohen Tragzahl eine lange Lebensdauer.

Durch die große, feststehende Auflagefläche wird das gespannte Bauteil dauerhaft geschont. Eine Unterlegscheibe ist dadurch nicht mehr erforderlich.

Werkstoff:

Griffhebel aus glasfaserverstärktem Kunststoff mit Zahnring aus Zinkdruckguss.
Stahlteile Festigkeitsklasse 5.8.

Ausführung:

Stahlteile brüniert.
Axial-Nadellager mit gehärteten und geschliffenen Anlagescheiben.

Bestellbeispiel:

K1597.20886 (Klemmhebel signalgrün)

Hinweis:

Δ An dieser Stelle die gewünschte Klemmhebelfarbe einfügen.

Betätigungsweise:

Der Griffhebel ist mittels Zahnkranz im unbetätigten Zustand im Verzahnungseinsatz eingerastet, dadurch kann das Gewinde befestigt oder gelöst werden. Durch Anheben des Griffhebels kann dieser in der Position umgesetzt und per Federkraft wieder im Zahnkranz eingerastet werden.

Anwendung:

Maschinen-, Geräte- und Anlagenbau, Reha-Bereich.

Vorteile:

Deutliche Erhöhung der Spannkräfte bei gleichem Anziehmoment.
Hochwertiges Axial-Nadellager mit hoher Tragzahl und langer Lebensdauer.
Feststehende Auflagefläche schont das Bauteil.

Auf Anfrage:

Weitere Farben.

Klemmhebel Kunststoff

mit Innengewinde und Spannkraftverstärker



Ausrasten durch Anheben



KIPP Klemmhebel Kunststoff mit Innengewinde und Spannkraftverstärker

Bestellnummer	X	D2	H	H2	H3	H4	A	A1	B	T	T1
K1597.208Δ	M8	25	38,5	27,5	51,6	55,6	65	77,5	9,4	22	10
K1597.310Δ	M10	30	47	34	63,4	67,9	80	95	11,1	24	10
K1597.410Δ	M10	30	53,1	36	71,1	76,1	95,4	110,4	13,2	27	10
K1597.512Δ	M12	35	59,1	43	82,8	87,8	109,9	127,4	15,6	33	10

Klemmhebel Kunststoff

mit Außengewinde und Spannkraftverstärker



Bei Klemmhebeln mit integriertem Spannkraftverstärker kann die Spannkraft im Vergleich zu den Standard-Klemmhebeln um bis zu 75% erhöht werden.

Des Weiteren kann dieses Produkt auch für Personen mit eingeschränkter Handkraft verwendet werden (z.B. im Reha-Bereich), um mit geringerem Kraftaufwand vergleichbare Spannkraften zu erzielen. Zum Lösen der gespannten Klemmhebel ist ebenfalls eine geringere Handkraft notwendig.

Die Spannkrafterhöhung wird durch das eingebaute Axial-Nadellager erzielt, welches beim Spannen eine sehr geringe Flächenreibung an der feststehenden Anlagefläche erzeugt. Die gehärteten Anlagescheiben sind für hohe Spannkraften ausgelegt und das Lager garantiert mit seiner hohen Tragzahl eine lange Lebensdauer.

Durch die große, feststehende Auflagefläche wird das gespannte Bauteil dauerhaft geschont. Eine Unterlegscheibe ist dadurch nicht mehr erforderlich.

Aufgrund des modularen Aufbaus sind viele Sonderausführungen lieferbar.

Werkstoff:

Griffhebel aus glasfaserverstärktem Kunststoff mit Zahnring aus Zinkdruckguss.
Stahlteile Festigkeitsklasse 5.8.

Ausführung:

Stahlteile brüniert.
Axial-Nadellager mit gehärteten und geschliffenen Anlagescheiben.

Bestellbeispiel:

K1597.2081X40
(Klemmhebel schwarzgrau; Länge L mit angeben)

Hinweis:

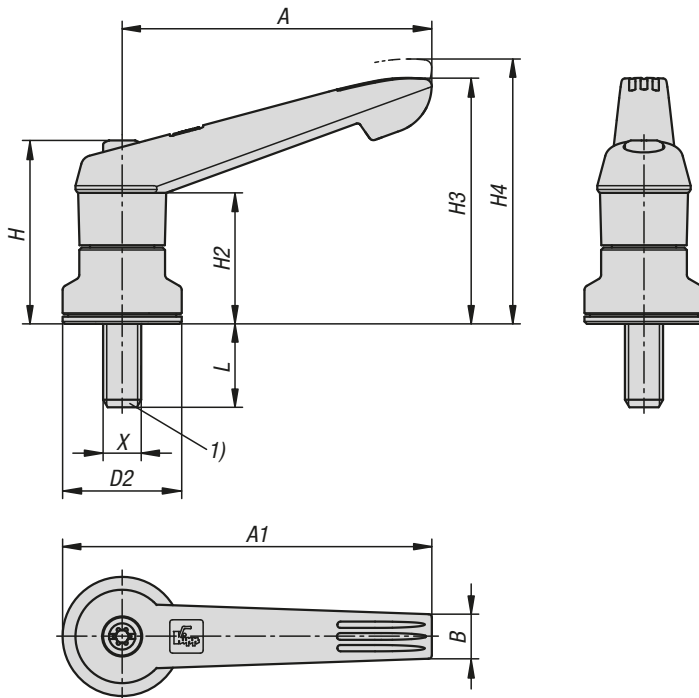
Δ An dieser Stelle die gewünschte Klemmhelfarbe einfügen.

Betätigungsweise:

Der Griffhebel ist mittels Zahnkranz im unbetätigten Zustand im Verzahnungseinsatz eingerastet, dadurch kann das Gewinde befestigt oder gelöst werden. Durch Anheben des Griffhebels kann dieser in der Position umgesetzt und per Federkraft wieder im Zahnkranz eingerastet werden.

Anwendung:

Maschinen-, Geräte- und Anlagenbau, Reha-Bereich.



Klemmhebel Kunststoff

mit Außengewinde und Spannkraftverstärker



Vorteile:

Deutliche Erhöhung der Spannkräfte bei gleichem Anziehmoment.
 Hochwertiges Axial-Nadellager mit hoher Tragzahl und langer Lebensdauer.
 Feststehende Auflagefläche schützt das Bauteil.

Auf Anfrage:

Sonderausführungen.
 Weitere Farben und Gewindelängen.

Zeichnungshinweis:

1) Kegelkuppe DIN EN ISO 4753

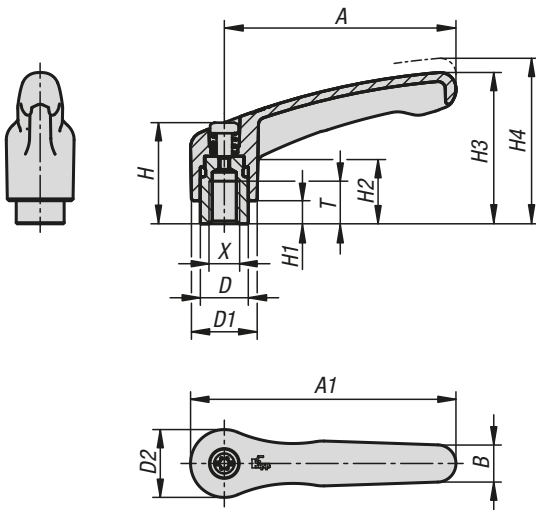


KIPP Klemmhebel Kunststoff mit Außengewinde und Spannkraftverstärker

Bestellnummer	X	D2	H	H2	H3	H4	A	A1	B	L
K1597.208ΔX	M8	25	38,5	27,5	51,6	55,6	65	77,5	9,4	10/20/30/40
K1597.310ΔX	M10	30	47	34	63,4	67,9	80	95	11,1	15/30/40/50
K1597.410ΔX	M10	30	53,1	36	71,1	76,1	95,4	110,4	13,2	20/30/40/50
K1597.512ΔX	M12	35	59,1	43	82,8	87,8	109,9	127,4	15,6	20/30/40/50

Klemmhebel Kunststoff

mit Innengewinde, Stahlteile aus Edelstahl



Der Klemmhebel Kunststoff im ergonomischen Griffdesign bietet eine hochwertige, moderne Optik in Kombination mit einer sehr angenehmen Haptik. Der Griffhebel besteht aus einem speziellen Hochleistungskunststoff und ist in vielen Standardfarben lieferbar.

Die Vorteile des Griffhebels sind eine hohe Steifigkeit und Festigkeit. Sein geringes Eigengewicht ist ideal für mobile Einsatzbereiche.

Der Klemmhebel bietet eine gute Chemikalien- und Korrosionsbeständigkeit.

Werkstoff:

Hochleistungsthermoplast, glasfaserverstärkt.
Stahlteile Edelstahl 1.4305.

Ausführung:

Stahlteile blank.

Bestellbeispiel:

K1701.10486 (Klemmhebel signalgrün)

Hinweis:

Δ An dieser Stelle die gewünschte Klemmhebelfarbe einfügen.

Betätigungsweise:

Der Griffhebel ist mittels Zahnkranz im unbetätigten Zustand im Verzahnungseinsatz eingerastet, dadurch kann das Gewinde befestigt oder gelöst werden. Durch Anheben des Griffhebels kann dieser in der Position umgesetzt und per Federkraft wieder im Zahnkranz eingerastet werden.

Anwendung:

Maschinen-, Geräte- u. Anlagenbau, Reha-Bereich, Medizintechnik, Lebensmittelverarbeitende Industrie.

Temperaturbereich:

Dauergebrauchstemperatur max. 100 °C.
Kurzzeitige Gebrauchstemperatur max. 130 °C.

Vorteile:

Gute Chemikalien- und Korrosionsbeständigkeit.
Sieben Farbvarianten.

Auf Anfrage:

Weitere Innengewinde sowie Sonderausführungen.
Maß „H1“ auf Wunsch in anderen Längen gegen Aufpreis lieferbar.

Hochtemperaturkunststoff in schwarzgrau.
Dauergebrauchstemperatur nach IEC 216
max. 150 °C - 160 °C.
Kurzzeitige Gebrauchstemperatur max. 250 °C.

Klemmhebel Kunststoff

mit Innengewinde, Stahlteile aus Edelstahl

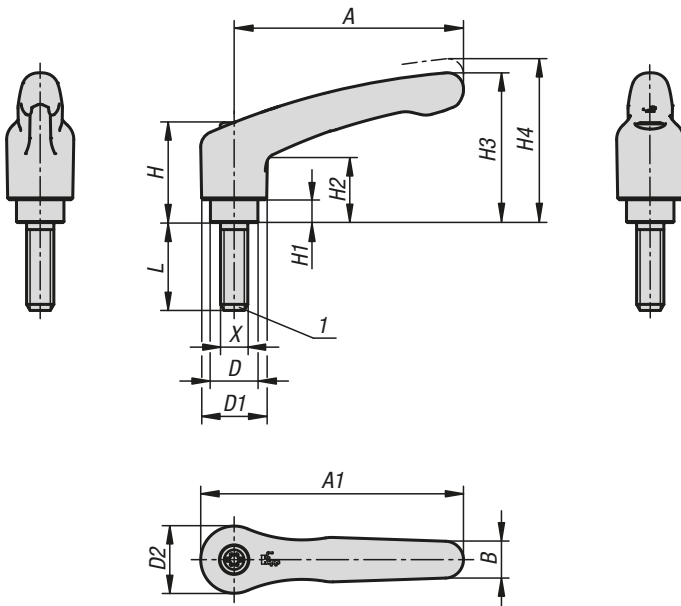


KIPP Klemmhebel Kunststoff mit Innengewinde, Stahlteile aus Edelstahl

Bestellnummer	X	A	A1	B	D	D1	D2	H	H1	H2	H3	H4	T	Zähnezahl
K1701.104Δ	M4	39,9	46,8	7,9	10	13,2	13,8	24,5	4	14,2	30,8	35	9	16
K1701.105Δ	M5	39,9	46,8	7,9	10	13,2	13,8	24,5	4	14,2	30,8	35	9	16
K1701.106Δ	M6	39,9	46,8	7,9	10	13,2	13,8	24,5	4	14,2	30,8	35	9	16
K1701.206Δ	M6	65,2	74,8	10,5	13,5	18,5	19,1	28,5	6,5	18,6	42,6	47,1	12	20
K1701.208Δ	M8	65,2	74,8	10,5	13,5	18,5	19,1	28,5	6,5	18,6	42,6	47,1	12	20
K1701.308Δ	M8	80,2	91,1	11,5	16	21,2	21,9	37	10	24	54	59,2	14	22
K1701.310Δ	M10	80,2	91,1	11,5	16	21,2	21,9	37	10	24	54	59,2	14	22
K1701.410Δ	M10	96,8	110,3	14,1	19	26,2	27,1	43,1	10	27,8	62,4	68,1	17	24
K1701.412Δ	M12	96,8	110,3	14,1	19	26,2	27,1	43,1	10	27,8	62,4	68,1	17	24
K1701.512Δ	M12	110,9	126,6	15,1	23	30,5	31,5	49,1	12	30,8	72,9	79,2	23	26
K1701.516Δ	M16	110,9	126,6	15,1	23	30,5	31,5	49,1	12	30,8	72,9	79,2	23	26

Klemmhebel Kunststoff

mit Außengewinde, Stahlteile aus Edelstahl



Der Klemmhebel Kunststoff im ergonomischen Griffdesign bietet eine hochwertige, moderne Optik in Kombination mit einer sehr angenehmen Haptik. Der Griffhebel besteht aus einem speziellen Hochleistungskunststoff und ist in vielen Standardfarben lieferbar.

Die Vorteile des Griffhebels sind eine hohe Steifigkeit und Festigkeit. Sein geringes Eigengewicht ist ideal für mobile Einsatzbereiche.

Der Klemmhebel bietet eine gute Chemikalien- und Korrosionsbeständigkeit.

Werkstoff:

Hochleistungsthermoplast, glasfaserverstärkt.
Stahlteile Edelstahl 1.4305.

Ausführung:

Stahlteile blank.

Bestellbeispiel:

K1701.1051X20 (Klemmhebel schwarzgrau; Länge L mit angeben)

Hinweis:

Δ An dieser Stelle die gewünschte Klemmhebelfarbe einfügen.

Bei $L \geq 60$ mm beträgt die Gewindelänge 60 mm.

Betätigungsweise:

Der Griffhebel ist mittels Zahnkranz im unbetätigten Zustand im Verzahnungseinsatz eingerastet, dadurch kann das Gewinde befestigt oder gelöst werden. Durch Anheben des Griffhebels kann dieser in der Position umgesetzt und per Federkraft wieder im Zahnkranz eingerastet werden.

Anwendung:

Maschinen-, Geräte- u. Anlagenbau, Reha-Bereich, Medizintechnik, Lebensmittelverarbeitende Industrie.

Temperaturbereich:

Dauergebrauchstemperatur max. 100 °C.
Kurzzeitige Gebrauchstemperatur max. 130 °C.

Vorteile:

Gute Chemikalien- und Korrosionsbeständigkeit.
Sieben Farbvarianten.

Auf Anfrage:

Weitere Außengewinde, Schraubenlängen sowie Sonderausführungen.

Maß „H1“ auf Wunsch in anderen Längen gegen Aufpreis lieferbar.

Hochtemperaturkunststoff in schwarzgrau.

Dauergebrauchstemperatur nach IEC 216
max. 150 °C - 160 °C.

Kurzzeitige Gebrauchstemperatur max. 250 °C.

Zeichnungshinweis:

1) Kegelpuppe DIN EN ISO 4753

Klemmhebel Kunststoff

mit Außengewinde, Stahlteile aus Edelstahl



Ausrasten durch Anheben

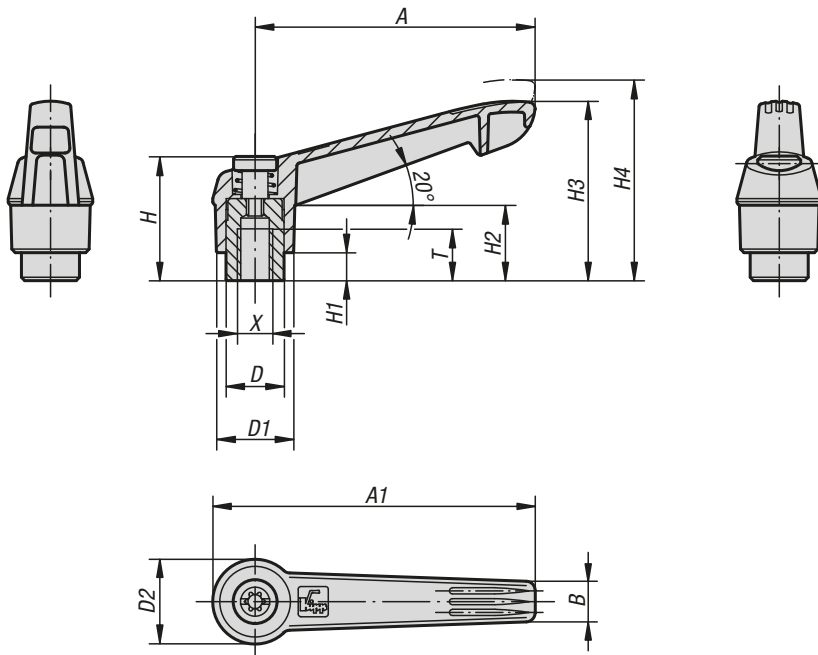


KIPP Klemmhebel Kunststoff mit Außengewinde, Stahlteile aus Edelstahl

Bestellnummer	X	A	A1	B	D	D1	D2	H	H1	H2	H3	H4	Zähnezahl	L
K1701.105ΔX	M5	39,9	46,8	7,9	10	13,2	13,8	24,5	4	14,2	30,8	35	16	10/15/20/25
K1701.106ΔX	M6	39,9	46,8	7,9	10	13,2	13,8	24,5	4	14,2	30,8	35	16	10/15/20/25/30/40/50
K1701.206ΔX	M6	65,2	74,8	10,5	13,5	18,5	19,1	28,5	6,5	18,6	42,6	47,1	20	15/20/25/30/40/50/60
K1701.208ΔX	M8	65,2	74,8	10,5	13,5	18,5	19,1	28,5	6,5	18,6	42,6	47,1	20	15/20/25/30/40/50/60
K1701.210ΔX	M10	65,2	74,8	10,5	13,5	18,5	19,1	28,5	6,5	18,6	42,6	47,1	20	20/25/30/40/50/60
K1701.308ΔX	M8	80,2	91,1	11,5	16	21,2	21,9	37	10	24	54	59,2	22	20/25/30/40/50/60
K1701.310ΔX	M10	80,2	91,1	11,5	16	21,2	21,9	37	10	24	54	59,2	22	20/25/30/40/50/60
K1701.412ΔX	M12	96,8	110,3	14,1	19	26,2	27,1	43,1	10	27,8	62,4	68,1	24	25/30/40/50/60
K1701.516ΔX	M16	110,9	126,6	15,1	23	30,5	31,5	49,1	12	30,8	72,9	79,2	26	30/40/50/60

Klemmhebel

mit Innengewinde und Kunststoffgriff, Stahlteile aus Edelstahl



Werkstoff:
Griffhebel aus glasfaserverstärktem Kunststoff mit Zahnring aus Zinkdruckguss. Stahlteile Edelstahl, 1.4305.

Ausführung:
Stahlteile blank.

Bestellbeispiel:
K0270.10486 (Klemmhebel signalgrün)

Hinweis:
Δ An dieser Stelle die gewünschte Klemmhebelfarbe einfügen.

Auf Anfrage:
Weitere Innengewinde sowie Sonderausführungen. Maß „H1“ auf Wunsch in anderen Längen gegen Aufpreis lieferbar.



Ausrasten durch Anheben

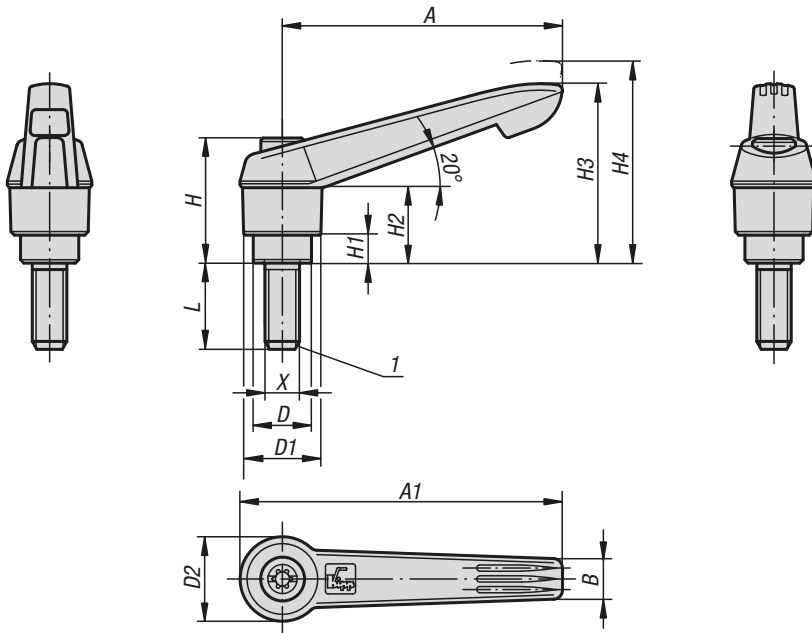


KIPP Klemmhebel mit Innengewinde und Kunststoffgriff, Stahlteile aus Edelstahl

Bestellnummer	X	A	A1	B	D	D1	D2	H	H1	H2	H3	H4	T	Zähnezahl
K0270.104Δ	M4	40	47	7,5	10	13	14,5	24,5	4	15	30	33,5	9	16
K0270.105Δ	M5	40	47	7,5	10	13	14,5	24,5	4	15	30	33,5	9	16
K0270.106Δ	M6	40	47	7,5	10	13	14,5	24,5	4	15	30	33,5	9	16
K0270.206Δ	M6	65	75	9,5	13,5	18	19,5	28,5	6,5	17,5	41,5	45,5	12	20
K0270.208Δ	M8	65	75	9,5	13,5	18	19,5	28,5	6,5	17,5	41,5	45,5	12	20
K0270.308Δ	M8	80	91,5	11	16	21,5	23	37	10	24	53,5	58	14	22
K0270.310Δ	M10	80	91,5	11	16	21,5	23	37	10	24	53,5	58	14	22
K0270.410Δ	M10	95	109	13	19	25,5	27,5	43	10	26	61	66	17	24
K0270.412Δ	M12	95	109	13	19	25,5	27,5	43	10	26	61	66	17	24
K0270.512Δ	M12	110	126	15,5	23	30	32,5	49	12	33	72	77	23	26
K0270.516Δ	M16	110	126	15,5	23	30	32,5	49	12	33	72	77	23	26

Klemmhebel

mit Außengewinde und Kunststoffgriff, Stahlteile aus Edelstahl



Werkstoff:

Griffhebel aus glasfaserverstärktem Kunststoff mit Zahnring aus Zinkdruckguss. Stahlteile Edelstahl, 1.4305.

Ausführung:

Stahlteile blank.

Bestellbeispiel:

K0270.1051X20 (Klemmhebel schwarzgrau; Länge L mit angeben)

Hinweis:

Δ An dieser Stelle die gewünschte Klemmhebelfarbe einfügen. Bei L ≥ 60 mm beträgt die Gewindelänge 60 mm.

Auf Anfrage:

Weitere Außengewinde, Schraubenlängen sowie Sonderausführungen. Maß „H1“ auf Wunsch in anderen Längen gegen Aufpreis lieferbar.

Zeichnungshinweis:

1) Kegelkuppe DIN EN ISO 4753



Ausrasten durch Anheben



KIPP Klemmhebel mit Außengewinde und Kunststoffgriff, Stahlteile aus Edelstahl

Bestellnummer	X	A	A1	B	D	D1	D2	H	H1	H2	H3	H4	Zähnezahl	L
K0270.105ΔX	M5	40	47	7,5	10	13	14,5	24,5	4	15	30	33,5	16	10/15/20/25
K0270.106ΔX	M6	40	47	7,5	10	13	14,5	24,5	4	15	30	33,5	16	10/15/20/25/30/40/50
K0270.206ΔX	M6	65	75	9,5	13,5	18	19,5	28,5	6,5	17,5	41,5	45,5	20	15/20/25/30/40/50/60
K0270.208ΔX	M8	65	75	9,5	13,5	18	19,5	28,5	6,5	17,5	41,5	45,5	20	15/20/25/30/40/50/60
K0270.210ΔX	M10	65	75	9,5	13,5	18	19,5	28,5	6,5	17,5	41,5	45,5	20	20/25/30/40/50/60
K0270.308ΔX	M8	80	91,5	11	16	21,5	23	37	10	24	53,5	58	22	20/25/30/40/50/60
K0270.310ΔX	M10	80	91,5	11	16	21,5	23	37	10	24	53,5	58	22	20/25/30/40/50/60
K0270.412ΔX	M12	95	109	13	19	25,5	27,5	43	10	26	61	66	24	25/30/40/50/60
K0270.516ΔX	M16	110	126	15,5	23	30	32,5	49	12	33	72	77	26	30/40/50/60

Klemmhebel Kunststoff

mit Innengewinde und Spannkraftverstärker



Bei Klemmhebeln mit integriertem Spannkraftverstärker kann die Spannkraft im Vergleich zu den Standard-Klemmhebeln um bis zu 75% erhöht werden.

Des Weiteren kann dieses Produkt auch für Personen mit eingeschränkter Handkraft verwendet werden (z.B. im Reha-Bereich), um mit geringerem Kraftaufwand vergleichbare Spannkräfte zu erzielen. Zum Lösen der gespannten Klemmhebel ist ebenfalls eine geringere Handkraft notwendig.

Die Spannkrafterhöhung wird durch das eingebaute Axial-Nadellager erzielt, welches beim Spannen eine sehr geringe Flächenreibung an der feststehenden Anlagefläche erzeugt. Die gehärteten Anlagescheiben sind für hohe Spannkräfte ausgelegt und das Lager garantiert mit seiner hohen Tragzahl eine lange Lebensdauer.

Durch die große, feststehende Auflagefläche wird das gespannte Bauteil dauerhaft geschont. Eine Unterlegscheibe ist dadurch nicht mehr erforderlich.

Werkstoff:

Griffhebel aus glasfaserverstärktem Kunststoff mit Zahnring aus Zinkdruckguss.
Stahlteile Edelstahl, 1.4305.

Ausführung:

Stahlteile blank.
Axial-Nadellager mit gehärteten und geschliffenen Anlagescheiben.

Bestellbeispiel:

K1598.20886 (Klemmhebel signalgrün)

Hinweis:

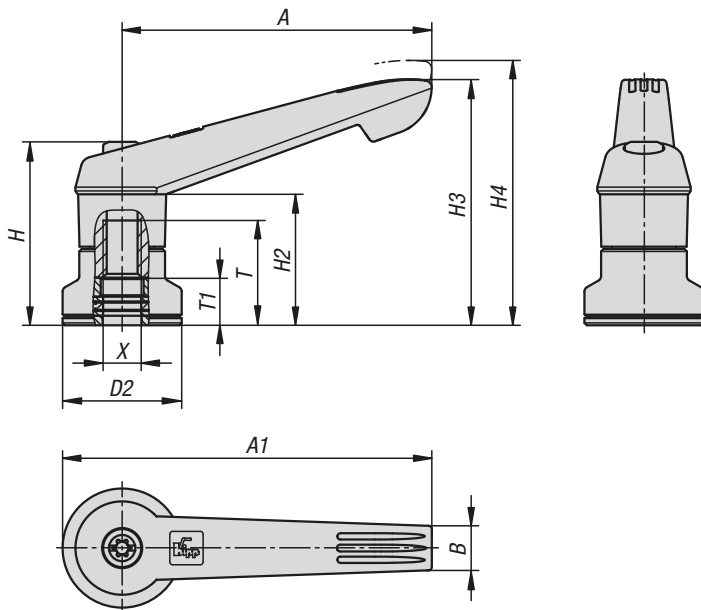
△ An dieser Stelle die gewünschte Klemmhebelfarbe einfügen.

Betätigungsweise:

Der Griffhebel ist mittels Zahnkranz im unbetätigten Zustand im Verzahnungseinsatz eingerastet, dadurch kann das Gewinde befestigt oder gelöst werden. Durch Anheben des Griffhebels kann dieser in der Position umgesetzt und per Federkraft wieder im Zahnkranz eingerastet werden.

Anwendung:

Maschinen-, Geräte- und Anlagenbau, Reha-Bereich.



Klemmhebel Kunststoff

mit Innengewinde und Spannkraftverstärker



Vorteile:

Deutliche Erhöhung der Spannkräfte bei gleichem Anziehmoment.
Hochwertiges Axial-Nadellager mit hoher Tragzahl und langer Lebensdauer.
Feststehende Auflagefläche schützt das Bauteil.

Auf Anfrage:

Weitere Farben.

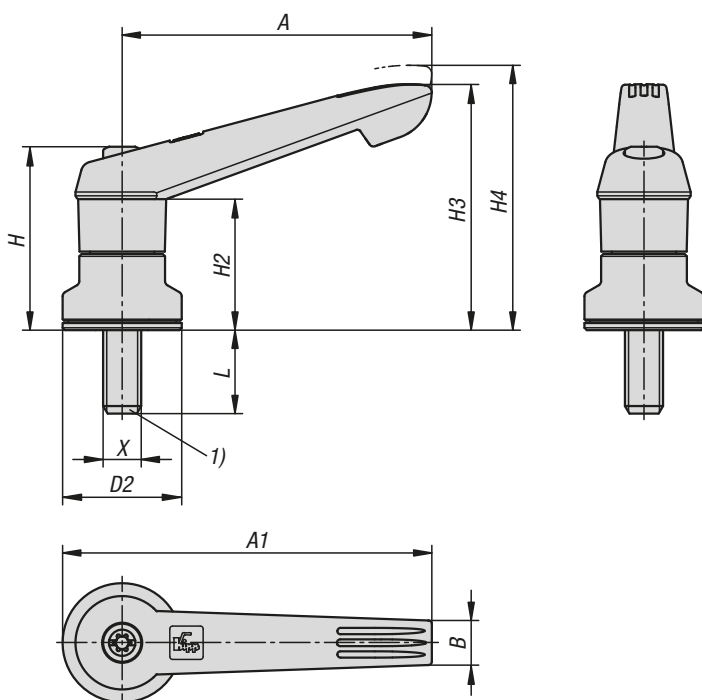


KIPP Klemmhebel Kunststoff mit Innengewinde und Spannkraftverstärker

Bestellnummer	X	D2	H	H2	H3	H4	A	A1	B	T	T1
K1598.208Δ	M8	25	38,5	27,5	51,6	55,6	65	77,5	9,4	22	10
K1598.310Δ	M10	30	47	34	63,4	67,9	80	95	11,1	24	10
K1598.410Δ	M10	30	53,1	36	71,1	76,1	95,4	110,4	13,2	27	10
K1598.512Δ	M12	35	59,1	43	82,8	87,8	109,9	127,4	15,6	33	10

Klemmhebel Kunststoff

mit Außengewinde und Spannkraftverstärker



Bei Klemmhebeln mit integriertem Spannkraftverstärker kann die Spannkraft im Vergleich zu den Standard-Klemmhebeln um bis zu 75% erhöht werden.

Des Weiteren kann dieses Produkt auch für Personen mit eingeschränkter Handkraft verwendet werden (z.B. im Reha-Bereich), um mit geringerem Kraftaufwand vergleichbare Spannkkräfte zu erzielen. Zum Lösen der gespannten Klemmhebel ist ebenfalls eine geringere Handkraft notwendig.

Die Spannkrafterhöhung wird durch das eingebaute Axial-Nadellager erzielt, welches beim Spannen eine sehr geringe Flächenreibung an der feststehenden Anlagefläche erzeugt. Die gehärteten Anlagescheiben sind für hohe Spannkkräfte ausgelegt und das Lager garantiert mit seiner hohen Tragzahl eine lange Lebensdauer.

Durch die große, feststehende Auflagefläche wird das gespannte Bauteil dauerhaft geschont. Eine Unterlegscheibe ist dadurch nicht mehr erforderlich.

Aufgrund des modularen Aufbaus sind viele Sonderausführungen lieferbar.

Werkstoff:

Griffhebel aus glasfaserverstärktem Kunststoff mit Zahnring aus Zinkdruckguss. Stahlteile Edelstahl, 1.4305.

Ausführung:

Stahlteile blank. Axial-Nadellager mit gehärteten und geschliffenen Anlagescheiben.

Bestellbeispiel:

K1598.2081X40
(Klemmhebel schwarzgrau; Länge L mit angeben)

Hinweis:

Δ An dieser Stelle die gewünschte Klemmhebelfarbe einfügen.

Betätigungsweise:

Der Griffhebel ist mittels Zahnkranz im unbetätigten Zustand im Verzahnungseinsatz eingerastet, dadurch kann das Gewinde befestigt oder gelöst werden. Durch Anheben des Griffhebels kann dieser in der Position umgesetzt und per Federkraft wieder im Zahnkranz eingerastet werden.

Anwendung:

Maschinen-, Geräte- und Anlagenbau, Reha-Bereich.

Klemmhebel Kunststoff

mit Außengewinde und Spannkraftverstärker



Vorteile:

Deutliche Erhöhung der Spannkräfte bei gleichem Anziehmoment.
Hochwertiges Axial-Nadellager mit hoher Tragzahl und langer Lebensdauer.
Feststehende Auflagefläche schützt das Bauteil.

Auf Anfrage:

Sonderausführungen.
Weitere Farben und Gewindelängen.

Zeichnungshinweis:

1) Kegelhülse DIN EN ISO 4753

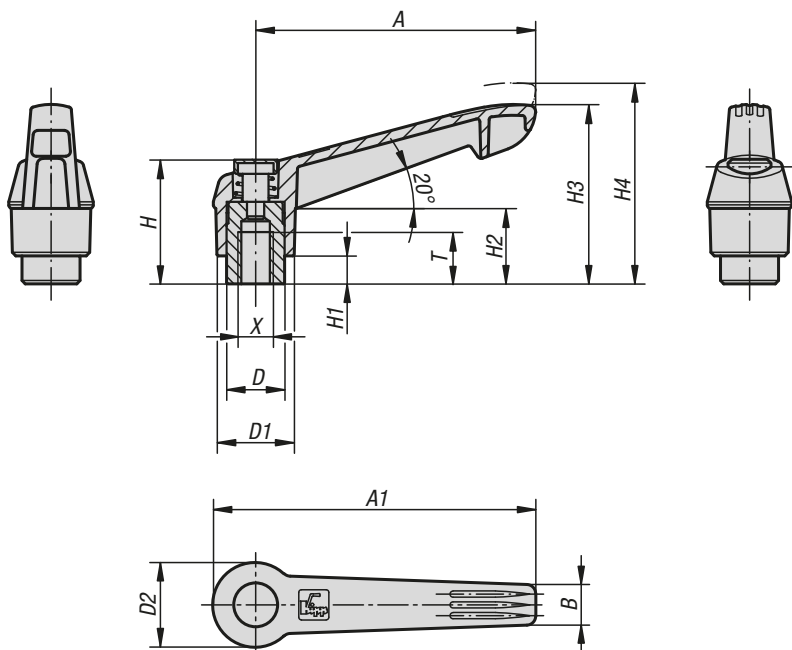


KIPP Klemmhebel Kunststoff mit Außengewinde und Spannkraftverstärker

Bestellnummer	X	D2	H	H2	H3	H4	A	A1	B	L
K1598.512ΔX	M12	35	59,1	43	82,8	87,8	109,9	127,4	15,6	20/50/40/30
K1598.410ΔX	M10	30	53,1	36	71,1	76,1	95,4	110,4	13,2	50/20/40/30
K1598.208ΔX	M8	25	38,5	27,5	51,6	55,6	65	77,5	9,4	10/20/30/40
K1598.310ΔX	M10	30	47	34	63,4	67,9	80	95	11,1	15/30/40/50

Klemmhebel mit Druckknopf

mit Innengewinde



Werkstoff:

Griffhebel aus glasfaserverstärktem Kunststoff mit Zahnring aus Zinkdruckguss. Stahlteile Festigkeitsklasse 5.8. Druckknopf Kunststoff (POM).

Ausführung:

Stahlteile brüniert.

Bestellbeispiel:

K0269.71104
(Klemmhebel schwarzgrau, Druckknopf verkehrsrot)

Hinweis:

Δ An dieser Stelle die gewünschte Klemmhebelfarbe einfügen.

Die Standardfarben sind:
Klemmhebel schwarzgrau, Druckknopf verkehrsrot.
Klemmhebel orange, Druckknopf schwarzgrau.
Klemmhebel verkehrsrot, Druckknopf schwarzgrau.

Auf Anfrage:

Weitere Innengewinde sowie Sonderausführungen. Maß „H1“ auf Wunsch in anderen Längen gegen Aufpreis lieferbar.

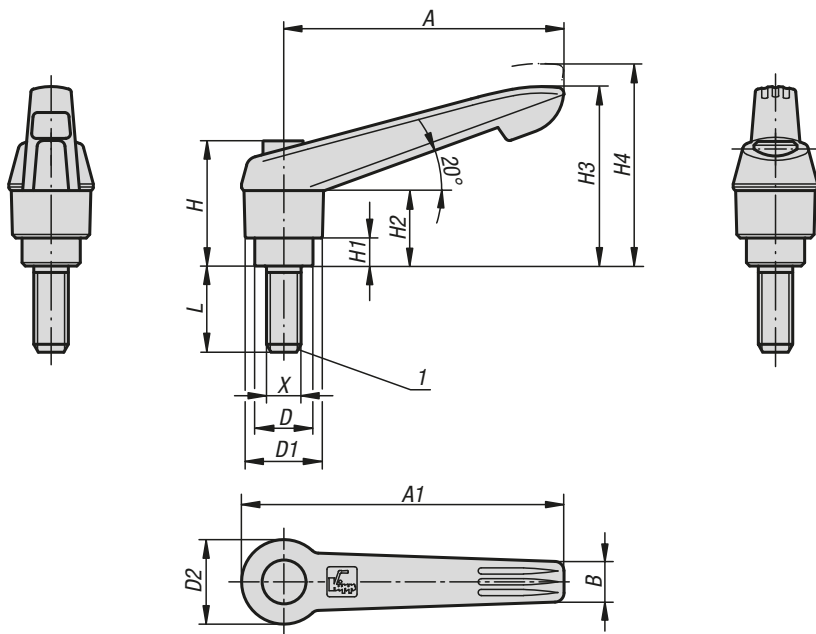


KIPP Klemmhebel mit Druckknopf mit Innengewinde

Bestellnummer	X	A	A1	B	D	D1	D2	H	H1	H2	H3	H4	T	Zähnezahl
K0269.7Δ104	M4	40	47	7,5	10	13	14,5	25,5	4	15	30	33,5	9	16
K0269.7Δ105	M5	40	47	7,5	10	13	14,5	25,5	4	15	30	33,5	9	16
K0269.7Δ106	M6	40	47	7,5	10	13	14,5	25,5	4	15	30	33,5	9	16
K0269.7Δ206	M6	65	75	9,5	13,5	18	19,5	29,5	6,5	17,5	41,5	45,5	12	20
K0269.7Δ208	M8	65	75	9,5	13,5	18	19,5	29,5	6,5	17,5	41,5	45,5	12	20
K0269.7Δ308	M8	80	91,5	11	16	21,5	23	38,5	10	24	53,5	58	14	22
K0269.7Δ310	M10	80	91,5	11	16	21,5	23	38,5	10	24	53,5	58	14	22
K0269.7Δ410	M10	95	109	13	19	25,5	27,5	44,6	10	26	61	66	17	24
K0269.7Δ412	M12	95	109	13	19	25,5	27,5	44,6	10	26	61	66	17	24
K0269.7Δ512	M12	110	126	15,5	23	30	32,5	50,6	12	33	72	77	23	26
K0269.7Δ516	M16	110	126	15,5	23	30	32,5	50,6	12	33	72	77	23	26

Klemmhebel mit Druckknopf

mit Außengewinde



Werkstoff:

Griffhebel aus glasfaserverstärktem Kunststoff mit Zahnring aus Zinkdruckguss. Stahlteile Festigkeitsklasse 5.8. Druckknopf Kunststoff (POM).

Ausführung:

Stahlteile brüniert.

Bestellbeispiel:

K0269.71105X10
(Klemmhebel schwarzgrau, Druckknopf verkehrsrot; Länge L mit angeben)

Hinweis:

Δ An dieser Stelle die gewünschte Klemmhebelfarbe einfügen.

Die Standardfarben sind:
Klemmhebel schwarzgrau, Druckknopf verkehrsrot.
Klemmhebel orange, Druckknopf schwarzgrau.
Klemmhebel verkehrsrot, Druckknopf schwarzgrau.

Bei L ≥ 60 mm beträgt die Gewindelänge 60 mm.

Auf Anfrage:

Weitere Außengewinde, Schraubenlängen sowie Sonderausführungen.
Maß „H1“ auf Wunsch in anderen Längen gegen Aufpreis lieferbar.

Zeichnungshinweis:

1) Kegelkuppe DIN EN ISO 4753

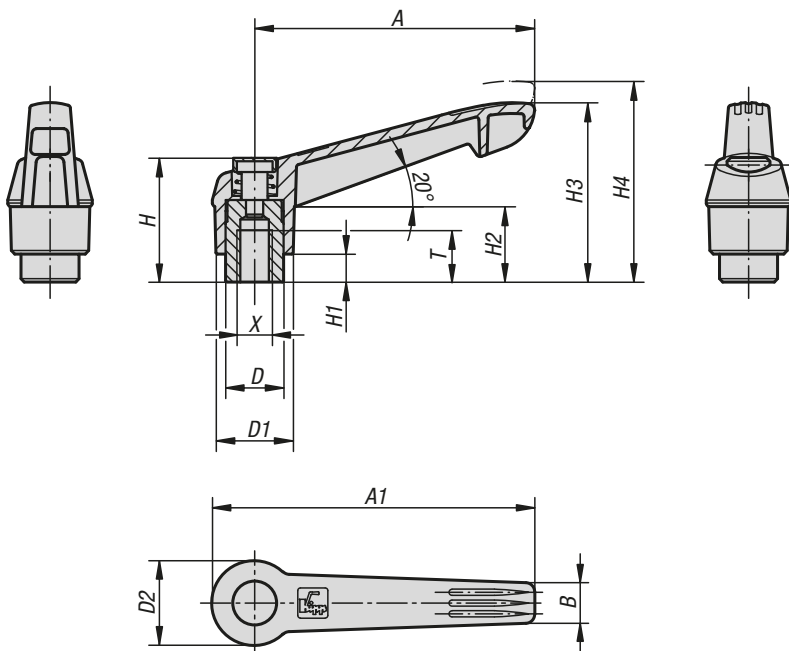


KIPP Klemmhebel mit Druckknopf mit Außengewinde

Bestellnummer	X	A	A1	B	D	D1	D2	H	H1	H2	H3	H4	Zähnezahl	L
K0269.7Δ105X	M5	40	47	7,5	10	13	14,5	25,5	4	15	30	33,5	16	10/15/20/25/30/35/40/45/50
K0269.7Δ106X	M6	40	47	7,5	10	13	14,5	25,5	4	15	30	33,5	16	10/15/20/25/30/35/40/45/50
K0269.7Δ206X	M6	65	75	9,5	13,5	18	19,5	29,5	6,5	17,5	41,5	45,5	20	15/20/25/30/35/40/45/50/55/60
K0269.7Δ208X	M8	65	75	9,5	13,5	18	19,5	29,5	6,5	17,5	41,5	45,5	20	15/20/25/30/35/40/45/50/55/60
K0269.7Δ210X	M10	65	75	9,5	13,5	18	19,5	29,5	6,5	17,5	41,5	45,5	20	15/20/25/30/35/40/45/50/55/60
K0269.7Δ308X	M8	80	91,5	11	16	21,5	23	38,5	10	24	53,5	58	22	15/20/25/30/35/40/45/50/55/60
K0269.7Δ310X	M10	80	91,5	11	16	21,5	23	38,5	10	24	53,5	58	22	15/20/25/30/35/40/45/50/55/60
K0269.7Δ410X	M10	95	109	13	19	25,5	27,5	44,6	10	26	61	66	24	20/25/30/35/40/45/50/55/60/70/80/90
K0269.7Δ412X	M12	95	109	13	19	25,5	27,5	44,6	10	26	61	66	24	20/25/30/35/40/45/50/55/60/70/80/90
K0269.7Δ512X	M12	110	126	15,5	23	30	32,5	50,6	12	33	72	77	26	25/30/35/40/45/50/55/60/70/80/90
K0269.7Δ516X	M16	110	126	15,5	23	30	32,5	50,6	12	33	72	77	26	25/30/35/40/45/50/55/60/70/80/90

Klemmhebel mit Druckknopf

mit Innengewinde, Stahlteile aus Edelstahl



Werkstoff:

Griffhebel aus glasfaserverstärktem Kunststoff mit Zahnring aus Zinkdruckguss.
Stahlteile Edelstahl 1.4305.
Druckknopf Kunststoff (POM).

Ausführung:

Stahlteile blank.

Bestellbeispiel:

K0270.71104
(Klemmhebel schwarzgrau, Druckknopf verkehrsrot)

Hinweis:

Δ An dieser Stelle die gewünschte Klemmhebelfarbe einfügen.

Die Standardfarben sind:

Klemmhebel schwarzgrau, Druckknopf verkehrsrot.

Klemmhebel orange, Druckknopf schwarzgrau.

Klemmhebel verkehrsrot, Druckknopf schwarzgrau.

Auf Anfrage:

Weitere Innengewinde sowie Sonderausführungen.

Maß „H1“ auf Wunsch in anderen Längen gegen

Aufpreis lieferbar.

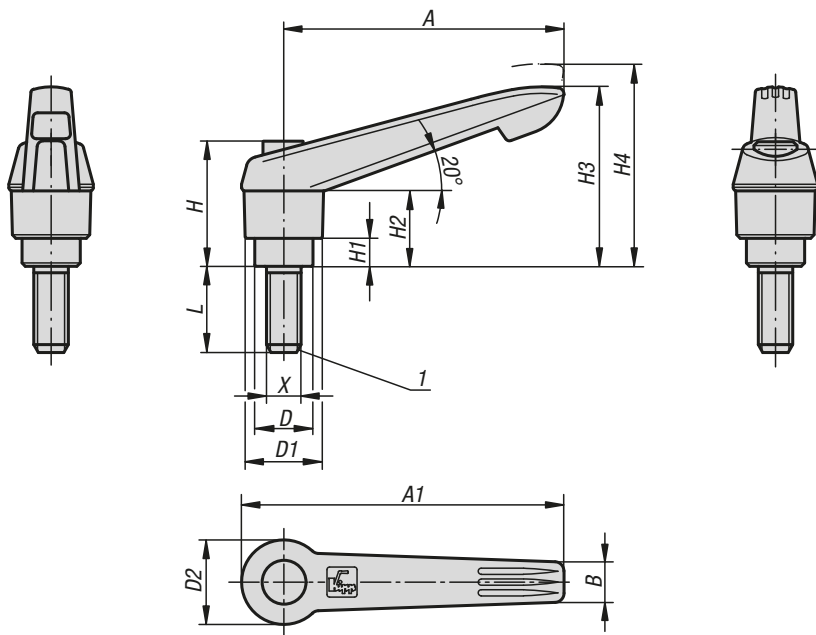


KIPP Klemmhebel mit Druckknopf mit Innengewinde, Stahlteile aus Edelstahl

Bestellnummer	X	A	A1	B	D	D1	D2	H	H1	H2	H3	H4	T	Zähnezahl
K0270.7Δ104	M4	40	47	7,5	10	13	14,5	25,5	4	15	30	33,5	9	16
K0270.7Δ105	M5	40	47	7,5	10	13	14,5	25,5	4	15	30	33,5	9	16
K0270.7Δ106	M6	40	47	7,5	10	13	14,5	25,5	4	15	30	33,5	9	16
K0270.7Δ206	M6	65	75	9,5	13,5	18	19,5	29,5	6,5	17,5	41,5	45,5	12	20
K0270.7Δ208	M8	65	75	9,5	13,5	18	19,5	29,5	6,5	17,5	41,5	45,5	12	20
K0270.7Δ308	M8	80	91,5	11	16	21,5	23	38,5	10	24	53,5	58	14	22
K0270.7Δ310	M10	80	91,5	11	16	21,5	23	38,5	10	24	53,5	58	14	22
K0270.7Δ410	M10	95	109	13	19	25,5	27,5	44,6	10	26	61	66	17	24
K0270.7Δ412	M12	95	109	13	19	25,5	27,5	44,6	10	26	61	66	17	24
K0270.7Δ512	M12	110	126	15,5	23	30	32,5	50,6	12	33	72	77	23	26
K0270.7Δ516	M16	110	126	15,5	23	30	32,5	50,6	12	33	72	77	23	26

Klemmhebel mit Druckknopf

mit Außengewinde, Stahlteile aus Edelstahl



Werkstoff:

Griffhebel aus glasfaserverstärktem Kunststoff mit Zahnring aus Zinkdruckguss. Stahlteile Edelstahl 1.4305. Druckknopf Kunststoff (POM).

Ausführung:

Stahlteile blank.

Bestellbeispiel:

K0270.71105X10
(Klemmhebel schwarzgrau, Druckknopf verkehrsrot; Länge L mit angeben)

Hinweis:

Δ An dieser Stelle die gewünschte Klemmhebelfarbe einfügen.

Die Standardfarben sind:
Klemmhebel schwarzgrau, Druckknopf verkehrsrot.
Klemmhebel orange, Druckknopf schwarzgrau.
Klemmhebel verkehrsrot, Druckknopf schwarzgrau.

Bei $L \geq 60$ mm beträgt die Gewindelänge 60 mm.

Auf Anfrage:

Weitere Außengewinde, Schraubenlängen sowie Sonderausführungen.

Maß „H1“ auf Wunsch in anderen Längen gegen Aufpreis lieferbar.

Zeichnungshinweis:

1) Kegelhülse DIN EN ISO 4753

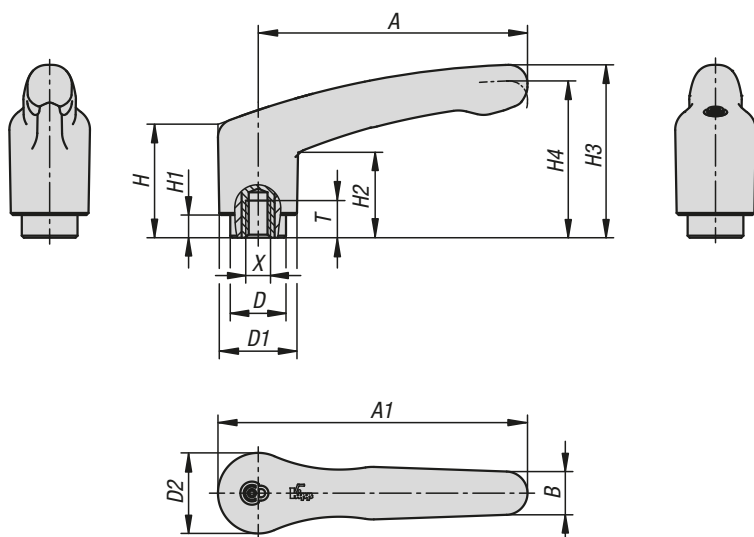


KIPP Klemmhebel mit Druckknopf mit Außengewinde, Stahlteile aus Edelstahl

Bestellnummer	X	A	A1	B	D	D1	D2	H	H1	H2	H3	H4	Zähnezahl	L
K0270.7Δ105X	M5	40	47	7,5	10	13	14,5	25,5	4	15	30	33,5	16	10/15/20/25
K0270.7Δ106X	M6	40	47	7,5	10	13	14,5	25,5	4	15	30	33,5	16	10/15/20/25/30/40/50
K0270.7Δ206X	M6	65	75	9,5	13,5	18	19,5	29,5	6,5	17,5	41,5	45,5	20	15/20/25/30/40/50/60
K0270.7Δ208X	M8	65	75	9,5	13,5	18	19,5	29,5	6,5	17,5	41,5	45,5	20	15/20/25/30/40/50/60
K0270.7Δ210X	M10	65	75	9,5	13,5	18	19,5	29,5	6,5	17,5	41,5	45,5	20	20/25/30/40/50/60
K0270.7Δ308X	M8	80	91,5	11	16	21,5	23	38,5	10	24	53,5	58	22	20/25/30/40/50/60
K0270.7Δ310X	M10	80	91,5	11	16	21,5	23	38,5	10	24	53,5	58	22	20/25/30/40/50/60
K0270.7Δ412X	M12	95	109	13	19	25,5	27,5	44,6	10	26	61	66	24	25/30/40/50/60
K0270.7Δ516X	M16	110	126	15,5	23	30	32,5	50,6	12	33	72	77	26	30/40/50/60

Klemmhebel Kunststoff mit Sicherheitsfunktion

mit Innengewinde



Klemmhebel mit Sicherheitsfunktion verhindern Veränderungen an der Klemmstelle durch unbeabsichtigtes Öffnen oder Schließen. Im Ausgangszustand lässt sich der Hebel frei drehen und besitzt keine Verbindung zur Klemmstelle. Erst durch Drücken des Griffhebels rastet die Verzahnung ein und die Klemmung kann gelöst oder angezogen werden. Die Rückstellung erfolgt unmittelbar nach Loslassen des Griffhebels über eine Feder.

Werkstoff:

Griffhebel und Einsatz aus verstärktem Kunststoff. Buchse aus Messing.

Bestellbeispiel:

K1553.2051

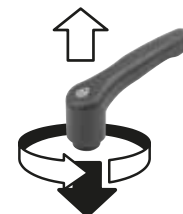
Vorteile:

Schutz vor unbeabsichtigtem Öffnen oder Schließen. Geschlossene Griffkontur ohne Störkanten.

Auf Anfrage:

Sonderausführungen.

Einrasten durch Drücken (Sicherheitsfunktion)

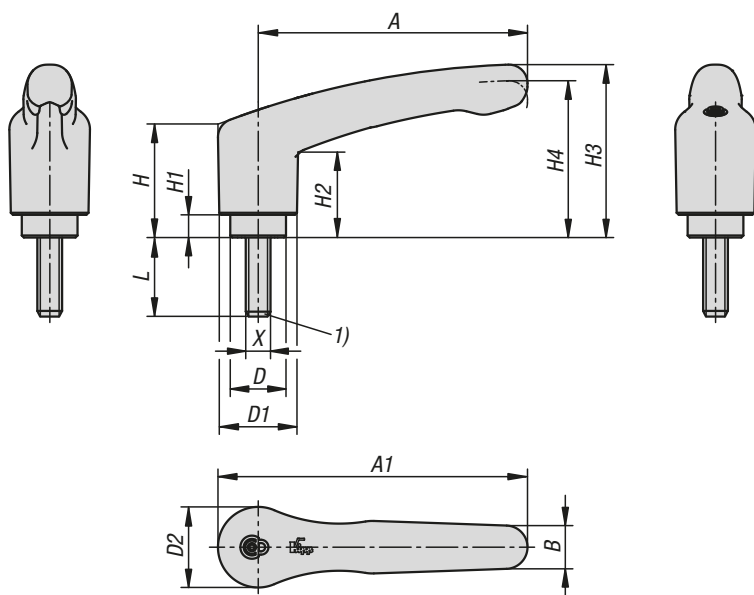


KIPP Klemmhebel Kunststoff mit Sicherheitsfunktion mit Innengewinde

Bestellnummer	Farbe Grundkörper	X	T	D	D1	D2	H	H1	H2	H3	H4	A	A1	B	Zähnezahl
K1553.2051	schwarzgrau RAL 7021	M5	7,5	13,5	18,8	19,5	27,4	5,5	20,7	41,9	38	65,2	75	10,5	12
K1553.2061	schwarzgrau RAL 7021	M6	9	13,5	18,8	19,5	27,4	5,5	20,7	41,9	38	65,2	75	10,5	12
K1553.2081	schwarzgrau RAL 7021	M8	9	13,5	18,8	19,5	27,4	5,5	20,7	41,9	38	65,2	75	10,5	12
K1553.20584	verkehrsrot RAL 3020	M5	7,5	13,5	18,8	19,5	27,4	5,5	20,7	41,9	38	65,2	75	10,5	12
K1553.20684	verkehrsrot RAL 3020	M6	9	13,5	18,8	19,5	27,4	5,5	20,7	41,9	38	65,2	75	10,5	12
K1553.20884	verkehrsrot RAL 3020	M8	9	13,5	18,8	19,5	27,4	5,5	20,7	41,9	38	65,2	75	10,5	12

Klemmhebel Kunststoff mit Sicherheitsfunktion

mit Außengewinde



Klemmhebel mit Sicherheitsfunktion verhindern Veränderungen an der Klemmstelle durch unbeabsichtigtes Öffnen oder Schließen. Im Ausgangszustand lässt sich der Hebel frei drehen und besitzt keine Verbindung zur Klemmstelle. Erst durch Drücken des Griffhebels rastet die Verzahnung ein und die Klemmung kann gelöst oder angezogen werden. Die Rückstellung erfolgt unmittelbar nach Loslassen des Griffhebels über eine Feder.

Werkstoff:

Griffhebel und Einsatz aus verstärktem Kunststoff. Gewindebolzen aus Stahl 5.8.

Ausführung:

Stahl blau passiviert.

Bestellbeispiel:

K1553.2051X20 (Länge L mit angeben)

Vorteile:

Schutz vor unbeabsichtigtem Öffnen oder Schließen. Geschlossene Griffkontur ohne Störkanten.

Auf Anfrage:

Sonderausführungen.

Zeichnungshinweis:

1) Kegelhülse DIN EN ISO 4753

Einrasten durch Drücken (Sicherheitsfunktion)

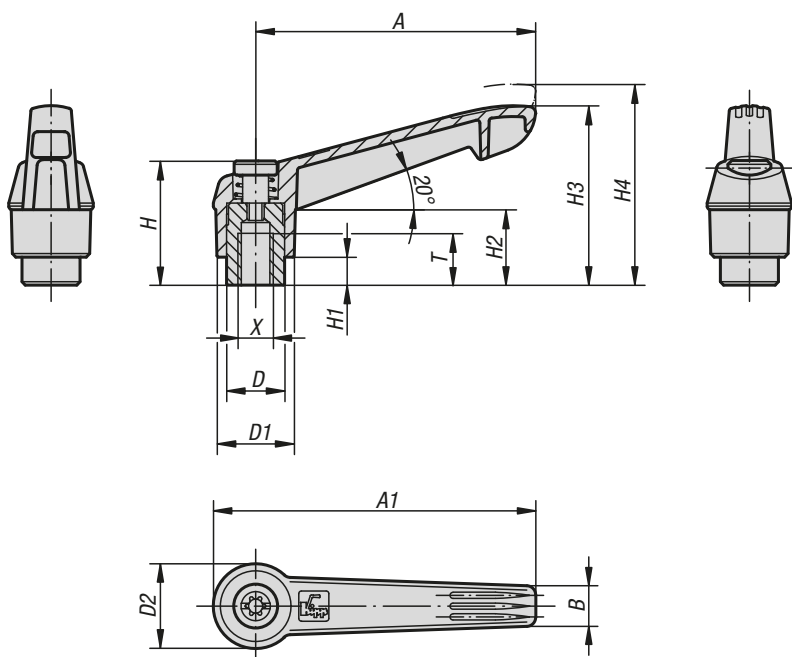


KIPP Klemmhebel Kunststoff mit Sicherheitsfunktion mit Außengewinde

Bestellnummer	Farbe Grundkörper	X	D	D1	D2	H	H1	H2	H3	H4	A	A1	B	L	Zähnezahl
K1553.2051X	schwarzgrau RAL 7021	M5	13,5	18,8	19,5	27,4	5,5	20,7	41,9	38	65,2	75	10,5	10/20/30/40	12
K1553.2061X	schwarzgrau RAL 7021	M6	13,5	18,8	19,5	27,4	5,5	20,7	41,9	38	65,2	75	10,5	10/20/30/40	12
K1553.2081X	schwarzgrau RAL 7021	M8	13,5	18,8	19,5	27,4	5,5	20,7	41,9	38	65,2	75	10,5	10/20/30/40	12
K1553.20584X	verkehrsrot RAL 3020	M5	13,5	18,8	19,5	27,4	5,5	20,7	41,9	38	65,2	75	10,5	10/20/30/40	12
K1553.20684X	verkehrsrot RAL 3020	M6	13,5	18,8	19,5	27,4	5,5	20,7	41,9	38	65,2	75	10,5	10/20/30/40	12
K1553.20884X	verkehrsrot RAL 3020	M8	13,5	18,8	19,5	27,4	5,5	20,7	41,9	38	65,2	75	10,5	10/20/30/40	12

Klemmhebel antistatisch

mit Innengewinde und Kunststoffgriff



Werkstoff:

Griffhebel aus verstärktem Kunststoff, mit Zahnring aus Zinkdruckguss.
Stahlteile Festigkeitsklasse 5.8.

Ausführung:

Stahlteile brüniert, Griffhebel graphitschwarz.

Bestellbeispiel:

K0269.1120624

Anwendung:

Empfindliche elektrische- bzw. elektronische Bauteile, Komponenten u. Geräte (ESD-empfindliche Bauelemente) können aufgrund einer elektrostatischen Entladung in naher Umgebung (electrostatic discharge = ESD) beschädigt oder sogar zerstört werden.

Eine elektrostatische Entladung kann von Personen oder durch die Handhabung von ESD-empfindlichen Bauelementen verursacht werden (z.B. bei Fertigung, Montage, Transport, Lagerung usw.).

Um eine elektrostatische Entladung zu verhindern, sind in der Elektronikumgebung elektrisch ableitfähige Produkte gefordert, welche der DIN EN 61340-5-1 entsprechen.

Diese Produkte sind für ESD-Anwendungen bzw. ESD-Schutzzonen (EPA) gemäß DIN EN 61340-5-1 einsetzbar.

Sicherheit:

Diese ESD-Produkte sind auch für Geräte, Komponenten und Schutzsysteme in explosionsgefährdeten Bereichen verwendbar.

Bei Verwendung dieser ESD-Produkte wird die Erzeugung einer elektrostatischen Funkenentladung verhindert und somit die mögliche Entzündung von Gasen und Stäuben, die in geschlossenen Räumen zu einer Explosion führen können.

Zum Schutz von Personen, die in explosionsgefährdeten Bereichen tätig sind, müssen Gerätehersteller u. Betreiber hierzu die ATEX-Richtlinien anwenden und erfüllen.

Diese ESD-Produkte sind bezüglich elektrischer Ableitfähigkeit vom TÜV Süd geprüft.

Zielgruppen:

Gerätehersteller, welche die ATEX-Produktrichtlinie 2014/34/EU erfüllen müssen.

Betreiber, welche die ATEX-Betriebsrichtlinie 1999/92/EG erfüllen müssen.

Ausrasten
durch Anheben

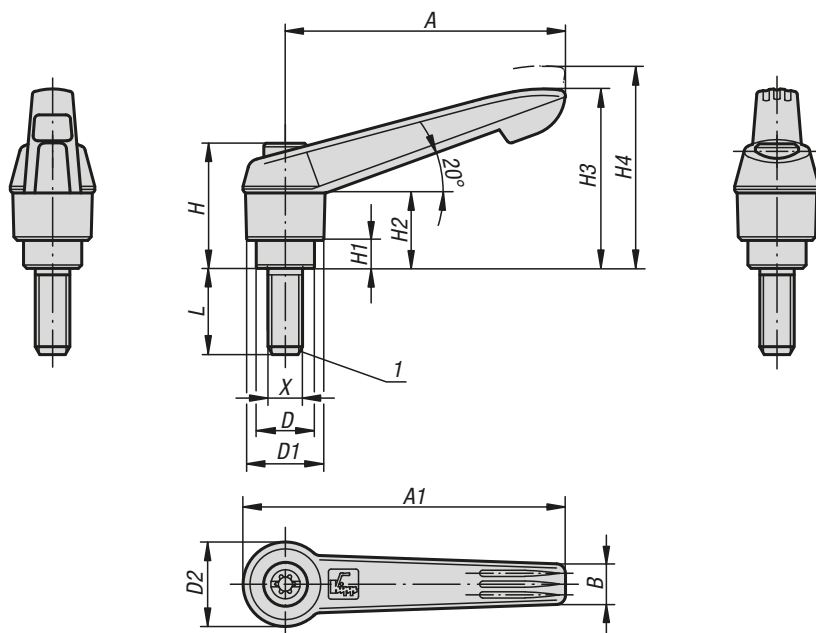


KIPP Klemmhebel antistatisch mit Innengewinde und Kunststoffgriff

Bestellnummer	X	A	A1	B	D	D1	D2	H	H1	H2	H3	H4	T	Zähnezahl
K0269.1120624	M6	65	75	9,5	13,5	18	19,5	28,5	6,5	17,5	41,5	45,5	12	20
K0269.1120824	M8	65	75	9,5	13,5	18	19,5	28,5	6,5	17,5	41,5	45,5	12	20

Klemmhebel antistatisch

mit Außengewinde und Kunststoffgriff



Werkstoff:

Griffhebel aus verstärktem Kunststoff, mit Zahnring aus Zinkdruckguss.
Stahlteile Festigkeitsklasse 5.8.

Ausführung:

Stahlteile brüniert, Griffhebel graphitschwarz.

Bestellbeispiel:

K0269.1120624X20

Hinweis:

Bei $L \geq 60$ mm beträgt die Gewindelänge 60 mm.

Anwendung:

Empfindliche elektrische- bzw. elektronische Bauteile, Komponenten u. Geräte (ESD-empfindliche Bauelemente) können aufgrund einer elektrostatischen Entladung in naher Umgebung (electrostatic discharge = ESD) beschädigt oder sogar zerstört werden. Eine elektrostatische Entladung kann von Personen oder durch die Handhabung von ESD-empfindlichen Bauelementen verursacht werden (z.B. bei Fertigung, Montage, Transport, Lagerung usw.).

Um eine elektrostatische Entladung zu verhindern, sind in der Elektronikumgebung elektrisch ableitfähige Produkte gefordert, welche der DIN EN 61340-5-1 entsprechen. Diese Produkte sind für ESD-Anwendungen bzw. ESD-Schutzzonen (EPA) gemäß DIN EN 61340-5-1 einsetzbar.

Sicherheit:

Diese ESD-Produkte sind auch für Geräte, Komponenten und Schutzsysteme in explosionsgefährdeten Bereichen verwendbar.

Bei Verwendung dieser ESD-Produkte wird die Erzeugung einer elektrostatischen Funkenentladung verhindert und somit die mögliche Entzündung von Gasen und Stäuben, die in geschlossenen Räumen zu einer Explosion führen können.

Zum Schutz von Personen, die in explosionsgefährdeten Bereichen tätig sind, müssen Gerätehersteller u. Betreiber hierzu die ATEX-Richtlinien anwenden und erfüllen.

Diese ESD-Produkte sind bezüglich elektrischer Ableitfähigkeit vom TÜV Süd geprüft.

Zielgruppen:

Gerätehersteller, welche die ATEX-Produkttrichtlinie 2014/34/EU erfüllen müssen.

Betreiber, welche die ATEX-Betriebsrichtlinie 1999/92/EG erfüllen müssen.

Zeichnungshinweis:

1) Kegelkuppe DIN EN ISO 4753

Ausrasten
durch Anheben

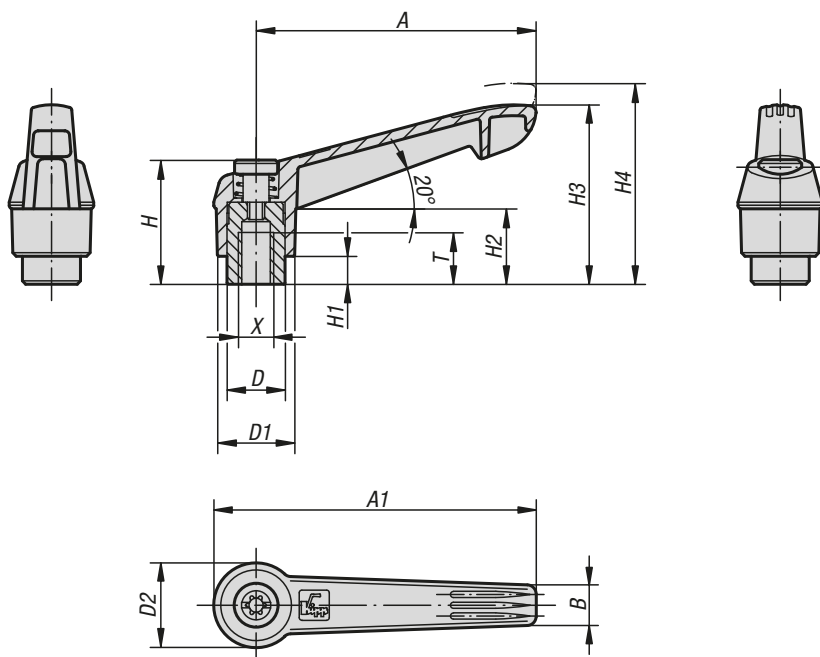


KIPP Klemmhebel antistatisch mit Außengewinde und Kunststoffgriff

Bestellnummer	X	D	D1	D2	H	H1	H2	H3	H4	A	A1	B	Zähnezahl	L
K0269.1120624X20	M6	13,5	18	19,5	28,5	6,5	17,5	41,5	45,5	65	75	9,5	20	20
K0269.1120824X20	M8	13,5	18	19,5	28,5	6,5	17,5	41,5	45,5	65	75	9,5	20	20
K0269.1121024X20	M10	13,5	18	19,5	28,5	6,5	17,5	41,5	45,5	65	75	9,5	20	20

Klemmhebel antibakteriell

mit Innengewinde und Kunststoffgriff, Stahlteile aus Edelstahl



Werkstoff:

Griffhebel schiefergrau aus verstärktem Kunststoff, mit Zahnring aus Zinkdruckguss. Stahlteile Edelstahl 1.4305.

Ausführung:

Edelstahl blank.

Bestellbeispiel:

K0270.12206144

Anwendung:

Die antibakteriellen KIPP MEDI grip-Produkte haben eine hohe Wirksamkeit gegen eine Vielzahl von schädlichen Mikroorganismen, wie Bakterien, Pilze, u. a. auch multiresistente Bakterien (z.B. MRSA). In dem eingesetzten Kunststoff sind dauerhaft Mikrosilber-Partikel eingebunden die antibakteriell wirken, dadurch ist die Wirksamkeit über den kompletten Produktlebenszyklus gegeben.

Wirkungsweise:

An der Produktoberfläche wird mittels Silberionen das Wachstum von schädlichen Mikroorganismen wirksam gestört, dabei erfolgt eine kontinuierliche Reduzierung der vorhandenen Keime an den MEDI grip-Produkten (Prüfung und Bestätigung durch akkreditiertes Prüflabor).

Zwischen den Reinigungszyklen ist das Infektionsrisiko bei Kontakt mit diesen Produkten deutlich geringer.

Vorteile:

Feuchtigkeits- und reinigungsmittelbeständig (bei Desinfektion), keine toxischen Nebenwirkungen.

Verwendung:

Anbau an Maschinen, Geräten und Anlagen sowie in Einrichtungen, die in Bereichen mit erhöhten Hygieneanforderungen eingesetzt werden (z.B. in Krankenhäusern, Arztpraxen, Reha-Bereich, in der Lebensmittelproduktion), Verwendung in öffentlichen bzw. von Personen stark frequentierten Einrichtungen (z.B. Pflegeheime, Kindertagesstätten).

Ausrasten durch Anheben

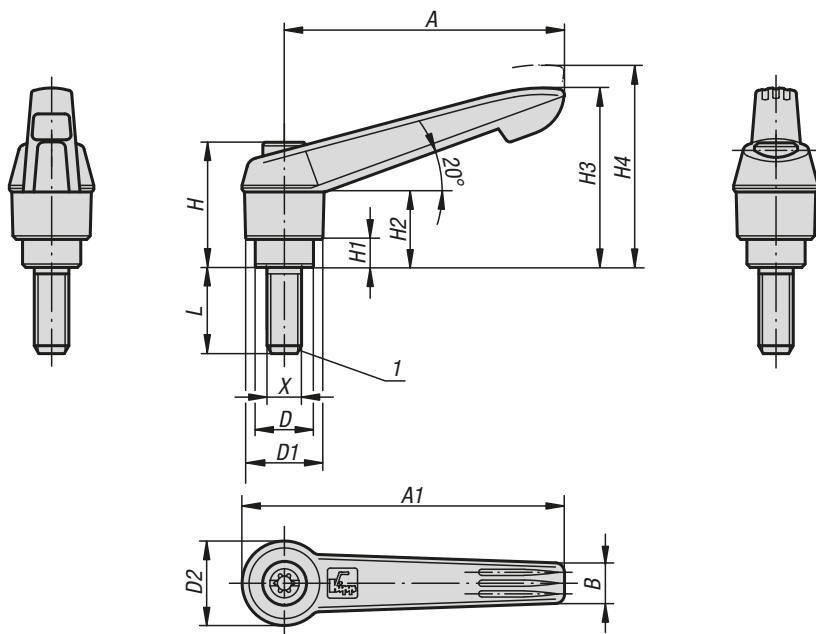


KIPP Klemmhebel antibakteriell mit Innengewinde und Kunststoffgriff, Stahlteile aus Edelstahl

Bestellnummer	X	T	D	D1	D2	H	H1	H2	H3	H4	A	A1	B	Zähnezahl
K0270.12206144	M6	12	13,5	18	19,5	28,5	6,5	17,5	41,5	45,5	65	75	9,5	20
K0270.12208144	M8	12	13,5	18	19,5	28,5	6,5	17,5	41,5	45,5	65	75	9,5	20

Klemmhebel antibakteriell

mit Außengewinde und Kunststoffgriff, Stahlteile aus Edelstahl



Werkstoff:

Griffhebel schiefergrau aus verstärktem Kunststoff, mit Zahnring aus Zinkdruckguss. Stahlteile Edelstahl 1.4305.

Ausführung:

Edelstahl blank.

Bestellbeispiel:

K0270.12210144X20

Hinweis:

Bei $L \geq 60$ mm beträgt die Gewindelänge 60 mm.

Anwendung:

Die antibakteriellen KIPP MEDI grip-Produkte haben eine hohe Wirksamkeit gegen eine Vielzahl von schädlichen Mikroorganismen, wie Bakterien, Pilze, u. a. auch multiresistente Bakterien (z.B. MRSA). In dem eingesetzten Kunststoff sind dauerhaft Mikrosilber-Partikel eingebunden die antibakteriell wirken, dadurch ist die Wirksamkeit über den kompletten Produktlebenszyklus gegeben.

Wirkungsweise:

An der Produktoberfläche wird mittels Silberionen das Wachstum von schädlichen Mikroorganismen wirksam gestört, dabei erfolgt eine kontinuierliche Reduzierung der vorhandenen Keime an den MEDI grip-Produkten (Prüfung und Bestätigung durch akkreditiertes Prüflabor).

Zwischen den Reinigungszyklen ist das Infektionsrisiko bei Kontakt mit diesen Produkten deutlich geringer.

Vorteile:

Feuchtigkeits- und reinigungsmittelbeständig (bei Desinfektion), keine toxischen Nebenwirkungen.

Verwendung:

Anbau an Maschinen, Geräten und Anlagen sowie in Einrichtungen, die in Bereichen mit erhöhten Hygieneanforderungen eingesetzt werden (z.B. in Krankenhäusern, Arztpraxen, Reha-Bereich, in der Lebensmittelproduktion), Verwendung in öffentlichen bzw. von Personen stark frequentierten Einrichtungen (z.B. Pflegeheime, Kindertagesstätten).

Ausrasten durch Anheben

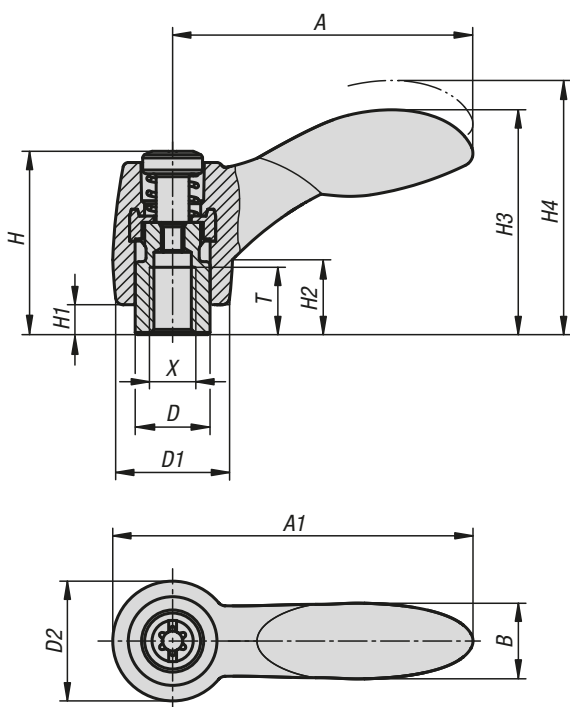


KIPP Klemmhebel antibakteriell mit Außengewinde und Kunststoffgriff, Stahlteile aus Edelstahl

Bestellnummer	X	D	D1	D2	H	H1	H2	H3	H4	A	A1	B	Zähnezahl	L
K0270.12206144X20	M6	13,5	18	19,5	28,5	6,5	17,5	41,5	45,5	65	75	9,5	20	20
K0270.12208144X20	M8	13,5	18	19,5	28,5	6,5	17,5	41,5	45,5	65	75	9,5	20	20
K0270.12210144X20	M10	13,5	18	19,5	28,5	6,5	17,5	41,5	45,5	65	75	9,5	20	20

Klemmhebel 2K

mit Innengewinde



Werkstoff:

Griffhebel:
Hartkomponente glasfaserverstärkter Kunststoff mit Zahnring aus Zinkdruckguss.
Weichkomponente Thermoflex auf der Basis von SEBS.
Stahlteile:
Festigkeitsklasse 5.8.

Ausführung:

Stahlteile brüniert.

Bestellbeispiel:

K0125.10401

Hinweis:

Die Hart- und Weichkomponente wird serienmäßig in schwarzgrau RAL 7021 geliefert.

Auf Anfrage:

Weitere Innengewinde, Farbkombinationen sowie Sonderausführungen.
Maß „H1“ auf Wunsch in anderen Längen gegen Aufpreis lieferbar.



Ausrasten durch Anheben

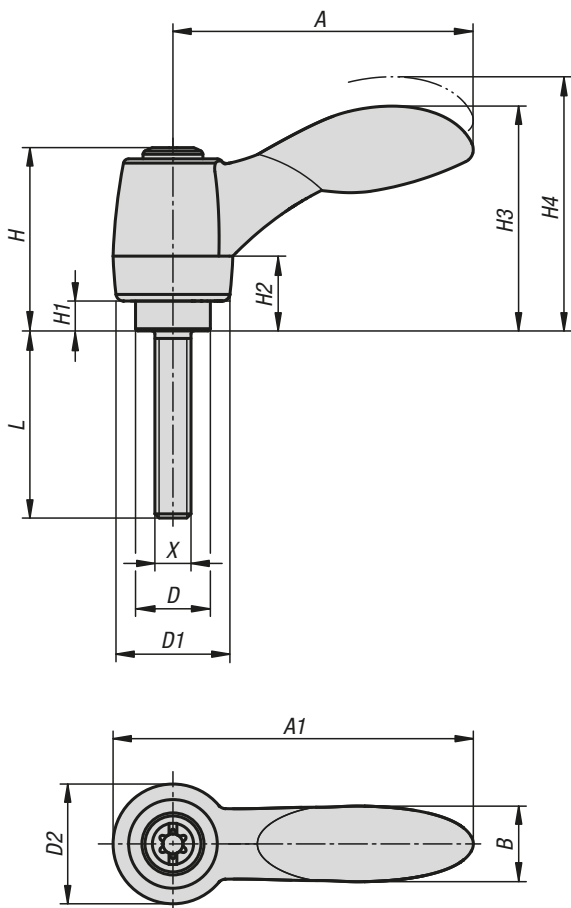


KIPP Klemmhebel 2K mit Innengewinde

Bestellnummer	Material Komponente	X	T	D	D1	D2	H	H1	H2	H3	H4	A	A1	B	Zähnezahl
K0125.10401	Stahl	M4	9	10	15	16	24,5	4	10	30	33,5	40,1	48,1	10,1	16
K0125.10501	Stahl	M5	9	10	15	16	24,5	4	10	30	33,5	40,1	48,1	10,1	16
K0125.10601	Stahl	M6	9	10	15	16	24,5	4	10	30	33,5	40,1	48,1	10,1	16
K0125.20601	Stahl	M6	12	13,5	17,5	19	28,5	6,5	12,5	41,2	45,2	64,9	74,4	17,6	20
K0125.20801	Stahl	M8	12	13,5	17,5	19	28,5	6,5	12,5	41,2	45,2	64,9	74,4	17,6	20
K0125.30801	Stahl	M8	14	16	21	22	37	10	17	51,6	56,1	80,2	91,2	20,7	22
K0125.31001	Stahl	M10	14	16	21	22	37	10	17	51,6	56,1	80,2	91,2	20,7	22

Klemmhebel 2K

mit Außengewinde



Werkstoff:

Griffhebel:
Hartkomponente glasfaserverstärkter Kunststoff mit Zahnring aus Zinkdruckguss.
Weichkomponente Thermoflex auf der Basis von SEBS.
Stahlteile:
Festigkeitsklasse 5.8.

Ausführung:

Stahlteile brüniert.

Bestellbeispiel:

K0125.10501X10 (Länge mit L angeben)

Hinweis:

Die Hart- und Weichkomponente wird serienmäßig in schwarzgrau RAL 7021 geliefert.

Bei $L \geq 60$ mm beträgt die Gewindelänge 60 mm.

Auf Anfrage:

Weitere Außengewinde, Schraubenlängen, Farbkombinationen sowie Sonderausführungen. Maß „H1“ auf Wunsch in anderen Längen gegen Aufpreis lieferbar.



KIPP Klemmhebel 2K mit Außengewinde

Bestellnummer	X	D	D1	D2	H	H1	H2	H3	H4	A	A1	B	Zähnezahl	L
K0125.10501X	M5	10	15	16	24,5	4	10	30	33,5	40,1	48,1	10,1	16	10/15/20/25/30/35/40/45/50
K0125.10601X	M6	10	15	16	24,5	4	10	30	33,5	40,1	48,1	10,1	16	10/15/20/25/30/35/40/45/50
K0125.20601X	M6	13,5	17,5	19	28,5	6,5	12,5	41,2	45,2	64,9	74,4	17,6	20	15/20/25/30/35/40/45/50/55/60
K0125.20801X	M8	13,5	17,5	19	28,5	6,5	12,5	41,2	45,2	64,9	74,4	17,6	20	15/20/25/30/35/40/45/50/55/60
K0125.21001X	M10	13,5	17,5	19	28,5	6,5	12,5	41,2	45,2	64,9	74,4	17,6	20	15/20/25/30/35/40/45/50/55/60
K0125.30801X	M8	16	21	22	37	10	17	51,6	56,1	80,2	91,2	20,7	22	15/20/25/30/35/40/45/50/55/60
K0125.31001X	M10	16	21	22	37	10	17	51,6	56,1	80,2	91,2	20,7	22	15/20/25/30/35/40/45/50/55/60

Klemmhebel 2K

mit Innengewinde, Stahlteile aus Edelstahl



Werkstoff:

Griffhebel:
Hartkomponente glasfaserverstärkter Kunststoff mit Zahnring aus Zinkdruckguss.
Weichkomponente Thermoflex auf der Basis von SEBS.
Stahlteile:
Edelstahl, 1.4305.

Ausführung:

Stahlteile blank.

Bestellbeispiel:

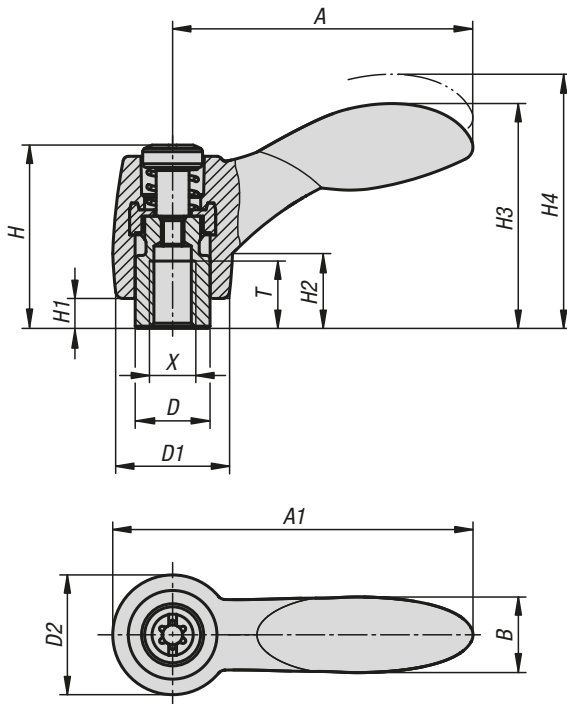
K0126.10401

Hinweis:

Die Hart- und Weichkomponente wird serienmäßig in schwarzgrau RAL 7021 geliefert.

Auf Anfrage:

Weitere Innengewinde, Farbkombinationen sowie Sonderausführungen.
Maß „H1“ auf Wunsch in anderen Längen gegen Aufpreis lieferbar.

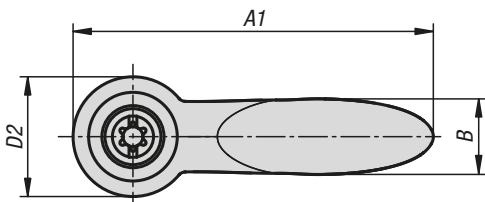
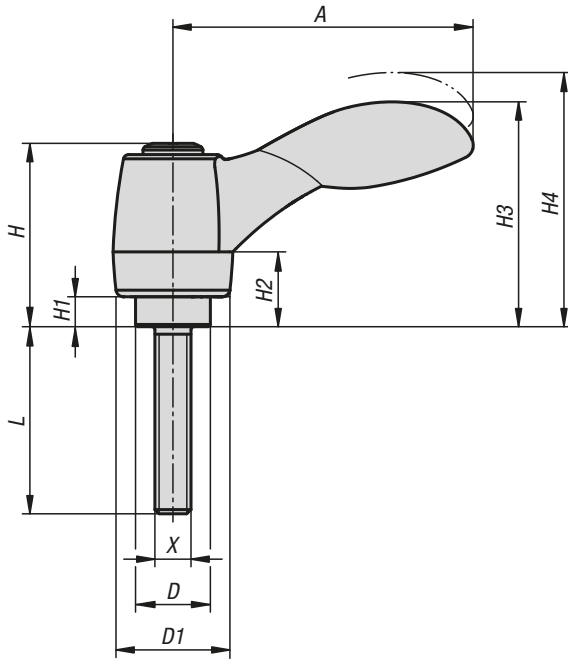


KIPP Klemmhebel 2K mit Innengewinde, Stahlteile aus Edelstahl

Bestellnummer	Material Komponente	X	T	D	D1	D2	H	H1	H2	H3	H4	A	A1	B	Zähnezahl
K0126.10401	Edelstahl	M4	9	10	15	16	24,5	4	10	30	33,5	40,1	48,1	10,1	16
K0126.10501	Edelstahl	M5	9	10	15	16	24,5	4	10	30	33,5	40,1	48,1	10,1	16
K0126.10601	Edelstahl	M6	9	10	15	16	24,5	4	10	30	33,5	40,1	48,1	10,1	16
K0126.20601	Edelstahl	M6	12	13,5	17,5	19	28,5	6,5	12,5	41,2	45,2	64,9	74,4	17,6	20
K0126.20801	Edelstahl	M8	12	13,5	17,5	19	28,5	6,5	12,5	41,2	45,2	64,9	74,4	17,6	20
K0126.30801	Edelstahl	M8	14	16	21	22	37	10	17	51,6	56,1	80,2	91,2	20,7	22
K0126.31001	Edelstahl	M10	14	16	21	22	37	10	17	51,6	56,1	80,2	91,2	20,7	22

Klemmhebel 2K

mit Außengewinde, Stahlteile aus Edelstahl



Werkstoff:

Griffhebel:
Hartkomponente glasfaserverstärkter Kunststoff mit Zahnring aus Zinkdruckguss.
Weichkomponente Thermoflex auf der Basis von SEBS.
Stahlteile:
Edelstahl, 1.4305.

Ausführung:

Stahlteile blank.

Bestellbeispiel:

K0126.10501X10 (Länge mit L angeben)

Hinweis:

Die Hart- und Weichkomponente wird serienmäßig in schwarzgrau RAL 7021 geliefert.

Bei $L \geq 60$ mm beträgt die Gewindelänge 60 mm.

Auf Anfrage:

Weitere Außengewinde, Schraubenlängen, Farbkombinationen sowie Sonderausführungen. Maß „H1“ auf Wunsch in anderen Längen gegen Aufpreis lieferbar.



Ausrasten durch Anheben

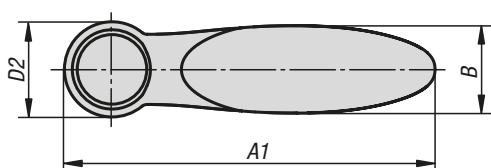
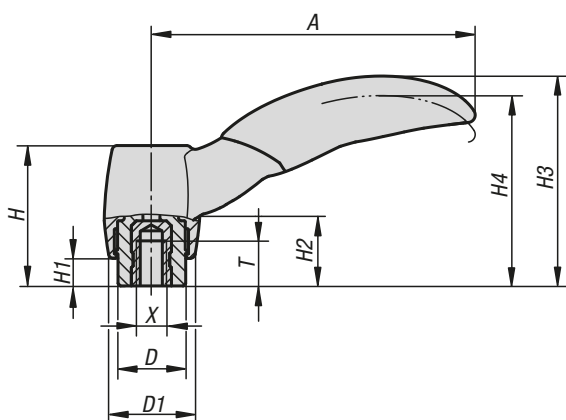


KIPP Klemmhebel 2K mit Außengewinde, Stahlteile aus Edelstahl

Bestellnummer	X	D	D1	D2	H	H1	H2	H3	H4	A	A1	B	Zähnezahl	L
K0126.10501X	M5	10	15	16	24,5	4	10	30	33,5	40,1	48,1	10,1	16	10/15/20/25
K0126.10601X	M6	10	15	16	24,5	4	10	30	33,5	40,1	48,1	10,1	16	10/15/20/25/30/40/50
K0126.20601X	M6	13,5	17,5	19	28,5	6,5	12,5	41,2	45,2	64,9	74,4	17,6	20	15/20/25/30/40/50/60
K0126.20801X	M8	13,5	17,5	19	28,5	6,5	12,5	41,2	45,2	64,9	74,4	17,6	20	15/20/25/30/40/50/60
K0126.21001X	M10	13,5	17,5	19	28,5	6,5	12,5	41,2	45,2	64,9	74,4	17,6	20	20/25/30/40/50/60
K0126.30801X	M8	16	21	22	37	10	17	51,6	56,1	80,2	91,2	20,7	22	20/25/30/40/50/60
K0126.31001X	M10	16	21	22	37	10	17	51,6	56,1	80,2	91,2	20,7	22	20/25/30/40/50/60

Klemmhebel ECO

mit Innengewinde



Werkstoff:

Griffhebel und Einsatz aus verstärktem Kunststoff.
Buchse aus Messing oder Stahl.

Ausführung:

Stahl blau passiviert.

Bestellbeispiel:

K0252.1041

Hinweis:

Es wird die Farbe schwarzgrau RAL 7021 serienmäßig geliefert.

Auf Anfrage:

Weitere Innengewinde, Farben sowie Sonderausführungen.

Ausrasten durch Drücken

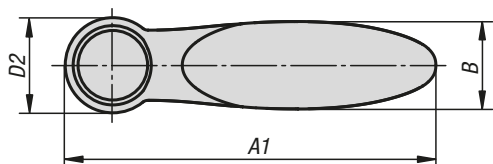
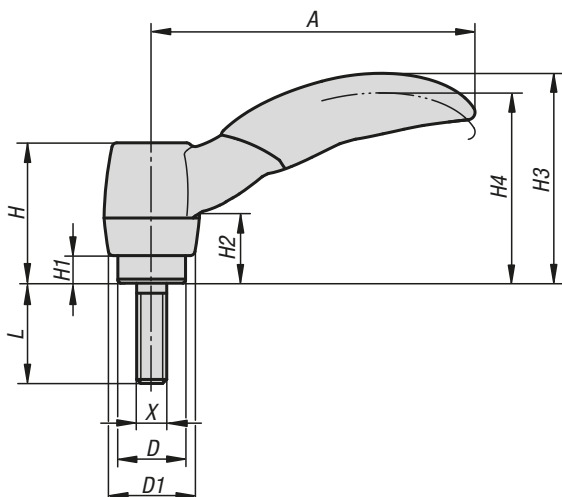


KIPP Klemmhebel ECO mit Innengewinde

Bestellnummer	Material Komponente	X	T	D	D1	D2	H	H1	H2	H3	H4	A	A1	B	Zähnezahl
K0252.1041	Messing	M4	6	10	12,6	14,1	21,7	5	11,3	32	29,1	47,9	55	13	12
K0252.1051	Messing	M5	6	10	12,6	14,1	21,7	5	11,3	32	29,1	47,9	55	13	12
K0252.2051	Messing	M5	7,5	13,5	17	19	28	5,5	14	41,9	38	64,5	74	17,5	12
K0252.2061	Messing	M6	9	13,5	17	19	28	5,5	14	41,9	38	64,5	74	17,5	12
K0252.2081	Messing	M8	9	13,5	17	19	28	5,5	14	41,9	38	64,5	74	17,5	12
K0252.3081	Stahl	M8	12	17	20,4	23,9	40,7	10	23,1	58,1	53,3	81,1	93	22	12
K0252.3101	Stahl	M10	12	17	20,4	23,9	40,7	10	23,1	58,1	53,3	81,1	93	22	12

Klemmhebel ECO

mit Außengewinde



Werkstoff:

Griffhebel und Einsatz aus verstärktem Kunststoff.
Gewindebolzen aus Stahl 5.8.

Ausführung:

Stahl blau passiviert.

Bestellbeispiel:

K0252.1041X10
(Länge L mit angeben)

Hinweis:

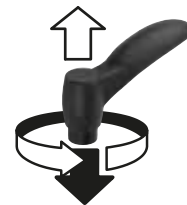
Es wird die Farbe schwarzgrau RAL 7021 serienmäßig geliefert.

Bei $L \geq 60$ mm beträgt die Gewindelänge 60 mm.

Auf Anfrage:

Weitere Außengewinde, Farben sowie Sonderausführungen.

Ausrasten durch Drücken

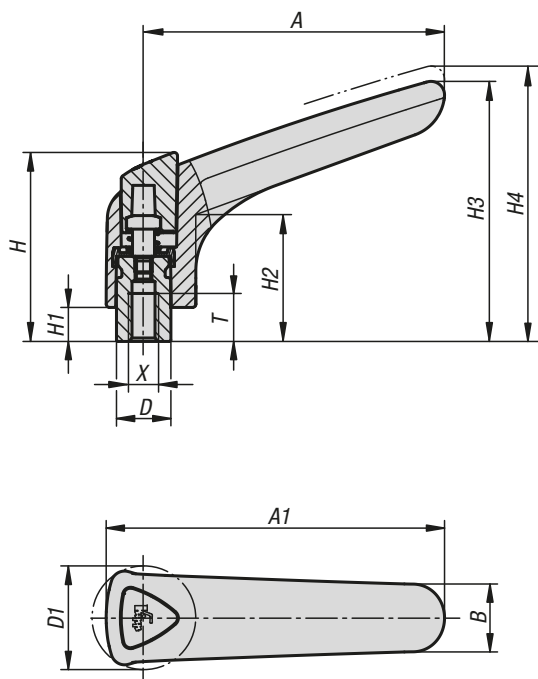


KIPP Klemmhebel ECO mit Außengewinde

Bestellnummer	X	D	D1	D2	H	H1	H2	H3	H4	A	A1	B	Zähnezahl	L
K0252.1041X	M4	10	12,6	14,1	21,7	5	11,3	32	29,1	47,9	55	13	12	10/15/20
K0252.1051X	M5	10	12,6	14,1	21,7	5	11,3	32	29,1	47,9	55	13	12	10/15/20/25
K0252.2051X	M5	13,5	17	19	28	5,5	14	41,9	38	64,5	74	17,5	12	10/15/20/25/30/40
K0252.2061X	M6	13,5	17	19	28	5,5	14	41,9	38	64,5	74	17,5	12	10/15/20/25/30/40
K0252.2081X	M8	13,5	17	19	28	5,5	14	41,9	38	64,5	74	17,5	12	10/15/20/25/30/40
K0252.3081X	M8	17	20,4	23,9	40,7	10	23,1	58,1	53,3	81,1	93	22	12	20/25/30/40/50/60
K0252.3101X	M10	17	20,4	23,9	40,7	10	23,1	58,1	53,3	81,1	93	22	12	20/25/30/40/50/60

Klemmhebel ergonomisch

mit Innengewinde



Werkstoff:

Griffhebel: Hartkomponente aus verstärktem Kunststoff mit Zahnring aus Zinkdruckguss.
Weichkomponente aus thermoplastischem Elastomer.
Stahlteile: Festigkeitsklasse 5.8.

Ausführung:

Stahlteile blau passiviert.

Bestellbeispiel:

K0981.3081

Hinweis:

Es wird die Farbkombination graphitschwarz RAL 9011 (Hartkomponente) und schwarzgrau RAL 7021 (Weichkomponente) serienmäßig geliefert.

Durch die Weichkomponente wird eine griffige Haptik des Bedienteils erreicht. Die geschlossene Bauform bietet ausreichend Schutz gegen Verschmutzung. Die Bauform wurde speziell für Anforderungen eines ergonomischen Greifens der Hand entwickelt.

Durch den Ausrastknopf wird das Ausrasten erleichtert und ermöglicht somit ein angenehmes Umsetzen des Griffes.

Auf Anfrage:

Weitere Innengewinde, Farben sowie Sonderausführungen.

Maß „H1“ auf Wunsch in anderen Längen gegen Aufpreis lieferbar.

Ausrasten durch Anheben

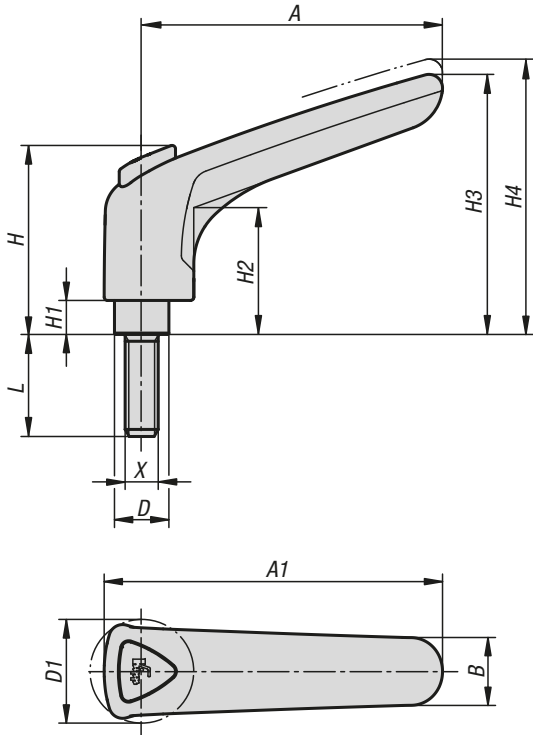


KIPP Klemmhebel ergonomisch mit Innengewinde

Bestellnummer	X	T	D	D1	H	H1	H2	H3	H4	A	A1	B	Zähnezahl
K0981.3081	M8	14	16	30,5	55,6	10	37,3	76,5	81	88,5	99,5	20	22
K0981.3101	M10	14	16	30,5	55,6	10	37,3	76,5	81	88,5	99,5	20	22

Klemmhebel ergonomisch

mit Außengewinde



Werkstoff:

Griffhebel: Hartkomponente aus verstärktem Kunststoff mit Zahnring aus Zinkdruckguss.
Weichkomponente aus thermoplastischem Elastomer.
Stahlteile: Festigkeitsklasse 5.8.

Ausführung:

Stahlteile blau passiviert.

Bestellbeispiel:

K0981.3081X15 (Länge L mit angeben)

Hinweis:

Es wird die Farbkombination graphitschwarz RAL 9011 (Hartkomponente) und schwarzgrau RAL 7021 (Weichkomponente) serienmäßig geliefert.

Durch die Weichkomponente wird eine griffige Haptik des Bedienteils erreicht. Die geschlossene Bauform bietet ausreichend Schutz gegen Verschmutzung. Die Bauform wurde speziell für Anforderungen eines ergonomischen Greifens der Hand entwickelt.

Durch den Ausrastknopf wird das Ausrasten erleichtert und ermöglicht somit ein angenehmes Umsetzen des Griffes.

Bei $L \geq 60$ mm beträgt die Gewindelänge 60 mm.

Auf Anfrage:

Weitere Außengewinde, Schraubenlängen, Farbkombinationen sowie Sonderausführungen. Maß „H1“ auf Wunsch in anderen Längen gegen Aufpreis lieferbar.

Ausrasten durch Anheben

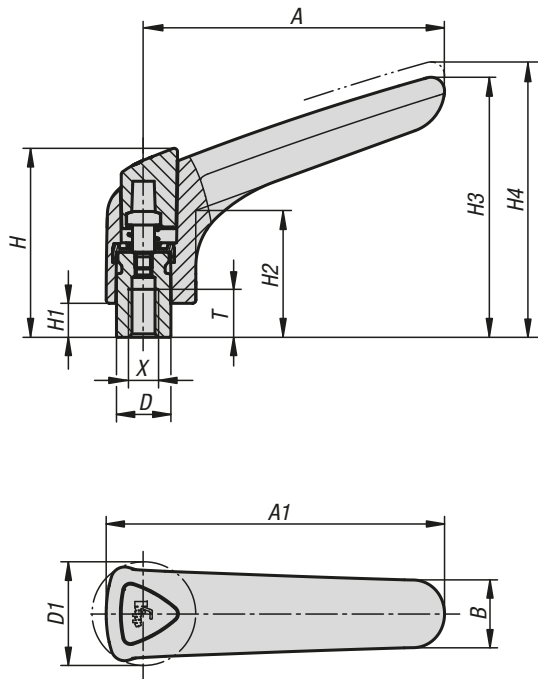


KIPP Klemmhebel ergonomisch mit Außengewinde

Bestellnummer	X	D	D1	H	H1	H2	H3	H4	A	A1	B	Zähnezahl	L
K0981.3081X	M8	16	30,5	55,6	10	37,3	76,5	81	88,5	99,5	20	22	15/20/25/30/35/40/45/50/55/60
K0981.3101X	M10	16	30,5	55,6	10	37,3	76,5	81	88,5	99,5	20	22	15/20/25/30/35/40/45/50/55/60

Klemmhebel ergonomisch

mit Innengewinde, Stahlteile aus Edelstahl



Werkstoff:

Griffhebel:
Hartkomponente aus verstärktem Kunststoff mit Zahnring aus Zinkdruckguss.
Weichkomponente aus thermoplastischem Elastomer.
Stahlteile:
Edelstahl, 1.4305.

Ausführung:

Stahlteile blank.

Bestellbeispiel:

K0982.3081

Hinweis:

Es wird die Farbkombination graphitschwarz RAL 9011 (Hartkomponente) und schwarzgrau RAL 7021 (Weichkomponente) serienmäßig geliefert.

Durch die Weichkomponente wird eine griffige Haptik des Bedienteils erreicht. Die geschlossene Bauform bietet ausreichend Schutz gegen Verschmutzung. Die Bauform wurde speziell für Anforderungen eines ergonomischen Greifens der Hand entwickelt.

Durch den Ausrastknopf wird das Ausrasten erleichtert und ermöglicht somit ein angenehmes Umsetzen des Griffes.

Auf Anfrage:

Weitere Innengewinde, Farben sowie Sonderausführungen.
Maß „H1“ auf Wunsch in anderen Längen gegen Aufpreis lieferbar.

Ausrasten durch Anheben

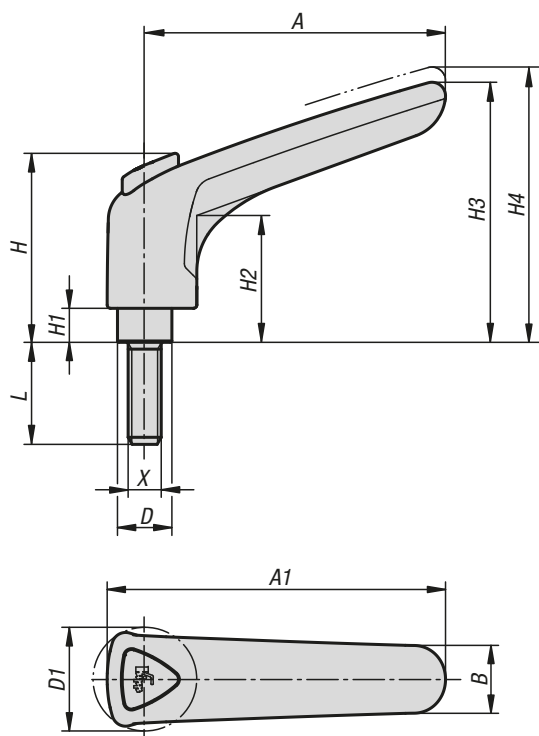


KIPP Klemmhebel ergonomisch mit Innengewinde, Stahlteile aus Edelstahl

Bestellnummer	X	T	D	D1	H	H1	H2	H3	H4	A	A1	B	Zähnezahl
K0982.3081	M8	14	16	30,5	55,6	10	37,3	76,5	81	88,5	99,5	20	22
K0982.3101	M10	14	16	30,5	55,6	10	37,3	76,5	81	88,5	99,5	20	22

Klemmhebel ergonomisch

mit Außengewinde, Stahlteile aus Edelstahl



Ausrasten durch Anheben



Werkstoff:

Griffhebel:
Hartkomponente aus verstärktem Kunststoff mit Zahnring aus Zinkdruckguss.
Weichkomponente aus thermoplastischem Elastomer.
Stahlteile:
Edelstahl, 1.4305.

Ausführung:

Stahlteile blank.

Bestellbeispiel:

K0982.3081X20

Hinweis:

Es wird die Farbkombination graphitschwarz RAL 9011 (Hartkomponente) und schwarzgrau RAL 7021 (Weichkomponente) serienmäßig geliefert.

Durch die Weichkomponente wird eine griffige Haptik des Bedienteils erreicht. Die geschlossene Bauform bietet ausreichend Schutz gegen Verschmutzung. Die Bauform wurde speziell für Anforderungen eines ergonomischen Greifens der Hand entwickelt.

Durch den Ausrastknopf wird das Ausrasten erleichtert und ermöglicht somit ein angenehmes Umsetzen des Griffes.

Bei $L \geq 60$ mm beträgt die Gewindelänge 60 mm.

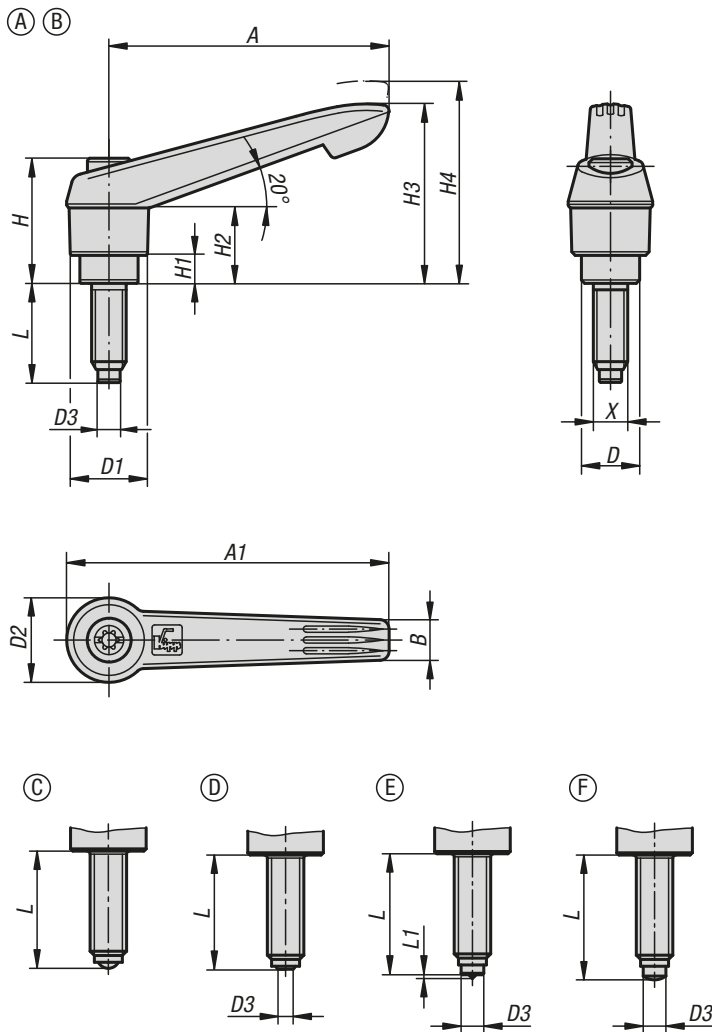
Auf Anfrage:

Weitere Außengewinde, Schraubenlängen, Farbkombinationen sowie Sonderausführungen. Maß „H1“ auf Wunsch in anderen Längen gegen Aufpreis lieferbar.

KIPP Klemmhebel ergonomisch mit Außengewinde, Stahlteile aus Edelstahl

Bestellnummer	X	D	D1	H	H1	H2	H3	H4	A	A1	B	Zähnezahl	L
K0982.3081X20	M8	16	30,5	55,6	10	37,3	76,5	81	88,5	99,5	20	22	20
K0982.3081X25	M8	16	30,5	55,6	10	37,3	76,5	81	88,5	99,5	20	22	25
K0982.3081X30	M8	16	30,5	55,6	10	37,3	76,5	81	88,5	99,5	20	22	30
K0982.3081X40	M8	16	30,5	55,6	10	37,3	76,5	81	88,5	99,5	20	22	40
K0982.3081X50	M8	16	30,5	55,6	10	37,3	76,5	81	88,5	99,5	20	22	50
K0982.3081X60	M8	16	30,5	55,6	10	37,3	76,5	81	88,5	99,5	20	22	60
K0982.3101X20	M10	16	30,5	55,6	10	37,3	76,5	81	88,5	99,5	20	22	20
K0982.3101X25	M10	16	30,5	55,6	10	37,3	76,5	81	88,5	99,5	20	22	25
K0982.3101X30	M10	16	30,5	55,6	10	37,3	76,5	81	88,5	99,5	20	22	30
K0982.3101X40	M10	16	30,5	55,6	10	37,3	76,5	81	88,5	99,5	20	22	40
K0982.3101X50	M10	16	30,5	55,6	10	37,3	76,5	81	88,5	99,5	20	22	50
K0982.3101X60	M10	16	30,5	55,6	10	37,3	76,5	81	88,5	99,5	20	22	60

Klemmhebel mit Druckstück



Werkstoff:

Griffhebel aus glasfaserverstärktem Kunststoff mit Zahnring aus Zinkdruckguss. Stahlteile Festigkeitsklasse 5.8. Druckbolzen aus Messing, Stahl oder POM. Kugel aus Stahl.

Ausführung:

Stahlteile brüniert.

Bestellbeispiel:

K0780.12061X20 (Länge L mit angeben)

Hinweis:

Die verschiedenen Druckbolzen werden eingesetzt um Druckstellen zu vermeiden, Unebenheiten am Gegenstück auszugleichen oder den Grip an dem zu klemmenden Werkstück zu erhöhen. Bei $L \geq 60$ mm beträgt die Gewindelänge 60 mm.

Auf Anfrage:

Weitere Außengewinde, Schraubenlängen, Klemmhebelfarben und Druckbolzenvarianten sowie Sonderausführungen. Maß „H1“ auf Wunsch in anderen Längen gegen Aufpreis lieferbar.

Zeichnungshinweis:

- Form A: Druckbolzen Messing
- Form B: Druckbolzen POM
- Form C: mit Kugel
- Form D: mit Kugel abgeflacht
- Form E: mit Spitze
- Form F: mit Ansatzkuppe



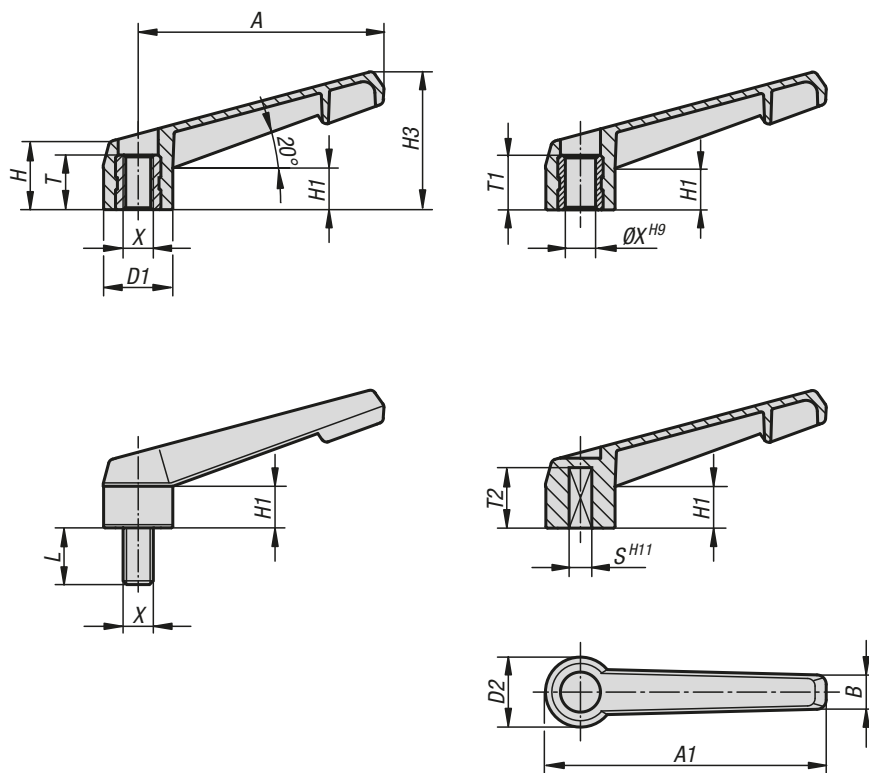
Ausrasten
durch Anheben



KIPP Klemmhebel mit Druckstück

Bestellnummer	Form	Material Komponente	X	A	A1	B	D	D1	D2	D3	Kugel-Ø	H	H1	H2	H3	H4	L	L1	Zähnezahl
K0780.11051X	A	Bolzen aus Messing	M5	40	47	7,5	10	13	14,5	3	-	24,5	4	15	30	33,5	20/30/40/50	-	16
K0780.11061X	A	Bolzen aus Messing	M6	40	47	7,5	10	13	14,5	4	-	24,5	4	15	30	33,5	20/30/40/50	-	16
K0780.12061X	A	Bolzen aus Messing	M6	65	75	9,5	13,5	18	19,5	4	-	28,5	6,5	17,5	41,5	45,5	20/30/40/50/60	-	20
K0780.12081X	A	Bolzen aus Messing	M8	65	75	9,5	13,5	18	19,5	5,5	-	28,5	6,5	17,5	41,5	45,5	20/30/40/50/60	-	20
K0780.12101X	A	Bolzen aus Messing	M10	65	75	9,5	13,5	18	19,5	7	-	28,5	6,5	17,5	41,5	45,5	20/30/40/50/60	-	20
K0780.21051X	B	Bolzen aus POM	M5	40	47	7,5	10	13	14,5	3	-	24,5	4	15	30	33,5	20,5/30,5/40,5/50,5	-	16
K0780.21061X	B	Bolzen aus POM	M6	40	47	7,5	10	13	14,5	3,5	-	24,5	4	15	30	33,5	19,8/29,8/39,8/49,8	-	16
K0780.22061X	B	Bolzen aus POM	M6	65	75	9,5	13,5	18	19,5	3,5	-	28,5	6,5	17,5	41,5	45,5	19,8/29,8/39,8/49,8/59,8	-	20
K0780.22081X	B	Bolzen aus POM	M8	65	75	9,5	13,5	18	19,5	5	-	28,5	6,5	17,5	41,5	45,5	19,6/29,6/39,6/49,6/59,6	-	20
K0780.22101X	B	Bolzen aus POM	M10	65	75	9,5	13,5	18	19,5	6,5	-	28,5	6,5	17,5	41,5	45,5	19,9/29,9/39,9/49,9/59,9	-	20
K0780.31051X	C	Kugel aus Stahl	M5	40	47	7,5	10	13	14,5	-	3	24,5	4	15	30	33,5	19,5/29,5/39,5/49,5	-	16
K0780.31061X	C	Kugel aus Stahl	M6	40	47	7,5	10	13	14,5	-	4	24,5	4	15	30	33,5	19,3/29,3/39,3/49,3	-	16
K0780.32061X	C	Kugel aus Stahl	M6	65	75	9,5	13,5	18	19,5	-	4	28,5	6,5	17,5	41,5	45,5	19,3/29,3/39,3/49,3/59,3	-	20
K0780.32081X	C	Kugel aus Stahl	M8	65	75	9,5	13,5	18	19,5	-	5,5	28,5	6,5	17,5	41,5	45,5	19,2/29,2/39,2/49,2/59,2	-	20
K0780.32101X	C	Kugel aus Stahl	M10	65	75	9,5	13,5	18	19,5	-	7	28,5	6,5	17,5	41,5	45,5	19,7/29,7/39,7/49,7/59,7	-	20
K0780.41051X	D	Kugel aus Stahl	M5	40	47	7,5	10	13	14,5	2	3	24,5	4	15	30	33,5	19,1/29,1/39,1/49,1	-	16
K0780.41061X	D	Kugel aus Stahl	M6	40	47	7,5	10	13	14,5	3	4	24,5	4	15	30	33,5	18,6/28,6/38,6/48,6	-	16
K0780.42061X	D	Kugel aus Stahl	M6	65	75	9,5	13,5	18	19,5	3	4	28,5	6,5	17,5	41,5	45,5	18,6/28,6/38,6/48,6/58,6	-	20
K0780.42081X	D	Kugel aus Stahl	M8	65	75	9,5	13,5	18	19,5	4,1	5,5	28,5	6,5	17,5	41,5	45,5	18,3/28,3/38,3/48,3/58,3	-	20
K0780.42101X	D	Kugel aus Stahl	M10	65	75	9,5	13,5	18	19,5	5,6	7	28,5	6,5	17,5	41,5	45,5	18,3/28,3/38,3/48,3/58,3	-	20
K0780.51051X	E	Spitze aus Stahl	M5	40	47	7,5	10	13	14,5	3	-	24,5	4	15	30	33,5	20/30/40/50	0,5	16
K0780.51061X	E	Spitze aus Stahl	M6	40	47	7,5	10	13	14,5	4	-	24,5	4	15	30	33,5	20/30/40/50	0,8	16
K0780.52061X	E	Spitze aus Stahl	M6	65	75	9,5	13,5	18	19,5	4	-	28,5	6,5	17,5	41,5	45,5	20/30/40/50/60	0,8	20
K0780.52081X	E	Spitze aus Stahl	M8	65	75	9,5	13,5	18	19,5	5,5	-	28,5	6,5	17,5	41,5	45,5	20/30/40/50/60	1	20
K0780.52101X	E	Spitze aus Stahl	M10	65	75	9,5	13,5	18	19,5	7	-	28,5	6,5	17,5	41,5	45,5	20/30/40/50/60	1,5	20
K0780.61051X	F	Ansatzkuppe aus Stahl	M5	40	47	7,5	10	13	14,5	3	-	24,5	4	15	30	33,5	20,5/30,5/40,5/50,5	-	16
K0780.61061X	F	Ansatzkuppe aus Stahl	M6	40	47	7,5	10	13	14,5	4	-	24,5	4	15	30	33,5	20,8/30,8/40,8/50,8	-	16
K0780.62061X	F	Ansatzkuppe aus Stahl	M6	65	75	9,5	13,5	18	19,5	4	-	28,5	6,5	17,5	41,5	45,5	20,8/30,8/40,8/50,8/60,8	-	20
K0780.62081X	F	Ansatzkuppe aus Stahl	M8	65	75	9,5	13,5	18	19,5	5,5	-	28,5	6,5	17,5	41,5	45,5	20,8/30,8/40,8/50,8/60,8	-	20
K0780.62101X	F	Ansatzkuppe aus Stahl	M10	65	75	9,5	13,5	18	19,5	7	-	28,5	6,5	17,5	41,5	45,5	20,9/30,9/40,9/50,9/60,9	-	20

Klemmhebel unverstellbar



Werkstoff:

Griffhebel aus glasfaserverstärktem Kunststoff.
Stahlteile Festigkeitsklasse 5.8.

Ausführung:

Griffhebel schwarzgrau, Stahlteile blau passiviert.

Bestellbeispiel:

K0175.105X20 (Länge L mit angeben)

Hinweis:

Unverstellbare Klemmhebel können für einfache Spannaufgaben eingesetzt werden. Hierbei muss in der Regel genügend Spannraum vorhanden sein, damit der Hebel um 360° gedreht werden kann.

Auf Anfrage:

Sonderausführungen.



KIPP Klemmhebel unverstellbar mit Innengewinde

Bestellnummer	Gewindeart	Größe	X	T	D1	D2	H	H1	H3	A	A1	B
K0175.104000	Innengewinde	1	M4	10	13,8	14	17	11	27	40	47	8
K0175.105000	Innengewinde	1	M5	10	13,8	14	17	11	27	40	47	8
K0175.106000	Innengewinde	1	M6	10	13,8	14	17	11	27	40	47	8
K0175.208000	Innengewinde	2	M8	14	18,3	18,5	18	11	36,5	65	75	9
K0175.310000	Innengewinde	3	M10	14	21,8	22	22	14	45	80	91	11
K0175.412000	Innengewinde	4	M12	18	25,8	26	26	17	54	95	108	13
K0175.516000	Innengewinde	5	M16	18	30,8	31	31	21	63	110	126	16

KIPP Klemmhebel unverstellbar mit Außengewinde

Bestellnummer	Gewindeart	Größe	X	D1	D2	H	H1	H3	A	A1	B	L
K0175.105X	Außengewinde	1	M5	13,8	14	17	11	27	40	47	8	20
K0175.106X	Außengewinde	1	M6	13,8	14	17	11	27	40	47	8	20
K0175.208X	Außengewinde	2	M8	18,3	18,5	18	11	36,5	65	75	9	15/20/30
K0175.310X	Außengewinde	3	M10	21,8	22	22	14	45	80	91	11	30
K0175.412X	Außengewinde	4	M12	25,8	26	26	17	54	95	108	13	30
K0175.516X	Außengewinde	5	M16	30,8	31	31	21	63	110	126	16	40

KIPP Klemmhebel unverstellbar mit Passbohrung

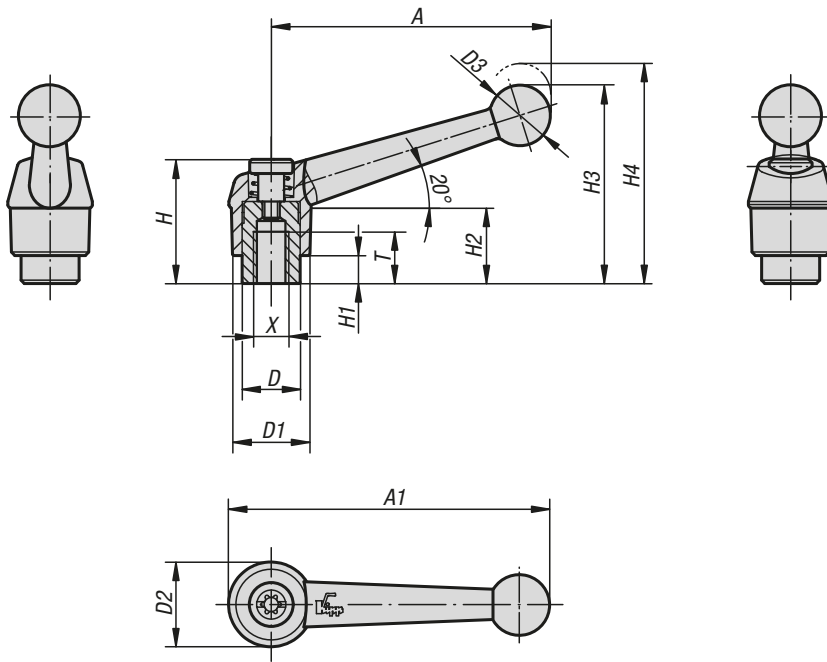
Bestellnummer	Gewindeart	Größe	X	T1	D1	D2	H	H1	H3	A	A1	B
K0175.106001	Passbohrung	1	6	10	13,8	14	17	11	27	40	47	8
K0175.208001	Passbohrung	2	8	14	18,3	18,5	18	11	36,5	65	75	9
K0175.310001	Passbohrung	3	10	14	21,8	22	22	14	45	80	91	11
K0175.412001	Passbohrung	4	12	18	25,8	26	26	17	54	95	108	13
K0175.516001	Passbohrung	5	16	18	30,8	31	31	21	63	110	126	16

KIPP Klemmhebel unverstellbar mit Innenvierkant

Bestellnummer	Gewindeart	Größe	S	T2	D1	D2	H	H1	H3	A	A1	B
K0175.105002	Innenvierkant	1	5	13	13,8	14	17	11	27	40	47	8
K0175.206002	Innenvierkant	2	6	16	18,3	18,5	18	11	36,5	65	75	9
K0175.308002	Innenvierkant	3	8	18	21,8	22	22	14	45	80	91	11
K0175.410002	Innenvierkant	4	10	20	25,8	26	26	17	54	95	108	13
K0175.512002	Innenvierkant	5	12	26	30,8	31	31	21	63	110	126	16

Klemmhebel

mit Innengewinde



Werkstoff:

Griffhebel aus Zinkdruckguss nach DIN EN 12844.
Stahlteile Festigkeitsklasse 5.8.

Ausführung:

Griffhebel kunststoffbeschichtet.
Stahlteile brüniert.

Bestellbeispiel:

K0116.4103

Hinweis:

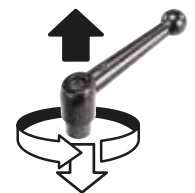
Es werden serienmäßig geliefert:
schwarz seidenmatt, silber metallic.

Auf Anfrage:

Weitere Innengewinde, Farben sowie
Sonderausführungen.

Maß „H1“ auf Wunsch in anderen Längen gegen
Aufpreis lieferbar.

Ausrasten
durch Anheben

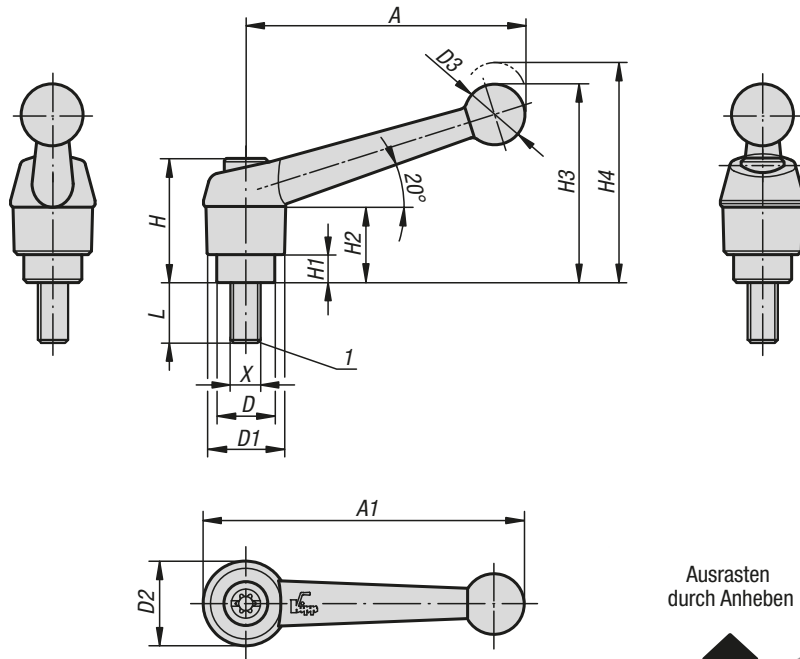


KIPP Klemmhebel mit Innengewinde

Bestellnummer schwarz seidenmatt	Bestellnummer silber-metallic	X	A	A1	T	D	D1	D2	D3	H	H1	H2	H3	H4	Zähne- zahl
K0116.1041	K0116.1043	M4	39	46	9	10	13	14	10,5	24,5	4	15	32,5	35,5	16
K0116.1051	K0116.1053	M5	39	46	9	10	13	14	10,5	24,5	4	15	32,5	35,5	16
K0116.1061	K0116.1063	M6	39	46	9	10	13	14	10,5	24,5	4	15	32,5	35,5	16
K0116.2061	K0116.2063	M6	64	73	12	13,5	18	18,5	15,5	28,5	6,5	16,5	45,5	49,5	20
K0116.2081	K0116.2083	M8	64	73	12	13,5	18	18,5	15,5	28,5	6,5	16,5	45,5	49,5	20
K0116.3081	K0116.3083	M8	79	90	14	16	21	22	17	37	10	23	57,5	61,5	22
K0116.3101	K0116.3103	M10	79	90	14	16	21	22	17	37	10	23	57,5	61,5	22
K0116.4101	K0116.4103	M10	95	108	17	19	25	26	19	42,5	10	26	67	72	24
K0116.4121	K0116.4123	M12	95	108	17	19	25	26	19	42,5	10	26	67	72	24
K0116.5121	K0116.5123	M12	110	126	23	23	30	31	22	49	12	32	79	84	26
K0116.5161	K0116.5163	M16	110	126	23	23	30	31	22	49	12	32	79	84	26

Klemmhebel

mit Außengewinde



Ausrasten durch Anheben



Werkstoff:

Griffhebel aus Zinkdruckguss nach DIN EN 12844. Stahlteile Festigkeitsklasse 5.8.

Ausführung:

Griffhebel kunststoffbeschichtet. Stahl brüniert.

Bestellbeispiel:

K0116.1051X20 (Länge L mit angeben)

Hinweis:

Es werden serienmäßig geliefert: schwarz seidenmatt, silber metallic.

Bei L ≥ 60 mm beträgt die Gewindelänge 60 mm.

Auf Anfrage:

Weitere Außengewinde, Schraubenlängen, Farben sowie Sonderausführungen.

Maß „H1“ auf Wunsch in anderen Längen gegen Aufpreis lieferbar.

Zeichnungshinweis:

1) Kegelkuppe DIN EN ISO 4753

KIPP Technische Daten

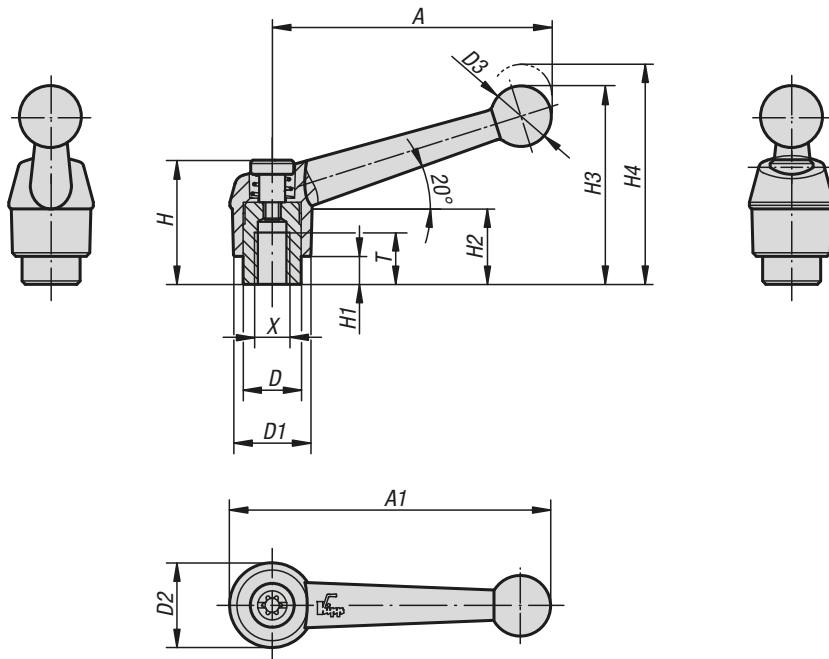
Größe	X	A	A1	D	D1	D2	D3	H	H1	H2	H3	H4	Zähnezahl
1	M5/M6	39	46	10	13	14	10,5	24,5	4	15	32,5	35,5	16
2	M6/M8/M10	64	73	13,5	18	18,5	15,5	28,5	6,5	16,5	45,5	49,5	20
3	M8/M10	79	90	16	21	22	17	37	10	23	57,5	61,5	22
4	M10/M12	95	108	19	25	26	19	42,5	10	26	67	72	24
5	M12/M16	110	126	23	30	31	22	49	12	32	79	84	26

KIPP Klemmhebel mit Außengewinde

Bestellnummer schwarz seidenmatt	Bestellnummer silber-metallic	Größe	X	L
K0116.1051X	K0116.1053X	1	M5	10/15/20/25/30/35/40/45/50
K0116.1061X	K0116.1063X	1	M6	10/15/20/25/30/35/40/45/50
K0116.2061X	K0116.2063X	2	M6	15/20/25/30/35/40/45/50/55/60
K0116.2081X	K0116.2083X	2	M8	15/20/25/30/35/40/45/50/55/60
K0116.2101X	K0116.2103X	2	M10	15/20/25/30/35/40/45/50/55/60
K0116.3081X	K0116.3083X	3	M8	15/20/25/30/35/40/45/50/55/60
K0116.3101X	K0116.3103X	3	M10	15/20/25/30/35/40/45/50/55/60
K0116.4101X	K0116.4103X	4	M10	20/25/30/35/40/45/50/55/60/70/80/90
K0116.4121X	K0116.4123X	4	M12	20/25/30/35/40/45/50/55/60/70/80/90
K0116.5121X	K0116.5123X	5	M12	25/30/35/40/45/50/55/60/70/80/90
K0116.5161X	K0116.5163X	5	M16	25/30/35/40/45/50/55/60/70/80/90

Klemmhebel

mit Innengewinde, Stahlteile aus Edelstahl



Werkstoff:

Griffhebel aus Zinkdruckguss nach DIN EN 12844.
Stahlteile Edelstahl 1.4305.

Ausführung:

Griffhebel kunststoffbeschichtet.
Edelstahlteile blank.

Bestellbeispiel:

K0117.2061

Hinweis:

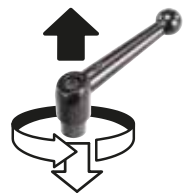
Es werden serienmäßig geliefert:
schwarz seidenmatt, silber metallic.

Auf Anfrage:

Weitere Innengewinde, Farben sowie
Sonderausführungen.

Maß „H1“ auf Wunsch in anderen Längen gegen
Aufpreis lieferbar.

Ausrasten
durch Anheben



KIPP Klemmhebel mit Innengewinde, Stahlteile aus Edelstahl

Bestellnummer schwarz seidenmatt	Bestellnummer silber-metallic	X	A	A1	T	D	D1	D2	D3	H	H1	H2	H3	H4	Zähne- zahl
K0117.1041	K0117.1043	M4	39	46	9	10	13	14	10,5	24,5	4	15	32,5	35,5	16
K0117.1051	K0117.1053	M5	39	46	9	10	13	14	10,5	24,5	4	15	32,5	35,5	16
K0117.1061	K0117.1063	M6	39	46	9	10	13	14	10,5	24,5	4	15	32,5	35,5	16
K0117.2061	K0117.2063	M6	64	73	12	13,5	18	18,5	15,5	28,5	6,5	16,5	45,5	49,5	20
K0117.2081	K0117.2083	M8	64	73	12	13,5	18	18,5	15,5	28,5	6,5	16,5	45,5	49,5	20
K0117.3081	K0117.3083	M8	79	90	14	16	21	22	17	37	10	23	57,5	61,5	22
K0117.3101	K0117.3103	M10	79	90	14	16	21	22	17	37	10	23	57,5	61,5	22
K0117.4101	K0117.4103	M10	95	108	17	19	25	26	19	42,5	10	26	67	72	24
K0117.4121	K0117.4123	M12	95	108	17	19	25	26	19	42,5	10	26	67	72	24
K0117.5121	K0117.5123	M12	110	126	23	23	30	31	22	49	12	32	79	84	26
K0117.5161	K0117.5163	M16	110	126	23	23	30	31	22	49	12	32	79	84	26

Klemmhebel

mit Außengewinde, Stahlteile aus Edelstahl



Werkstoff:

Griffhebel aus Zinkdruckguss nach DIN EN 12844.
Stahlteile Edelstahl 1.4305.

Ausführung:

Griffhebel kunststoffbeschichtet.
Edelstahl blank.

Bestellbeispiel:

K0117.1051X20 (Länge L mit angeben)

Hinweis:

Es werden serienmäßig geliefert:
schwarz seidenmatt, silber metallic.

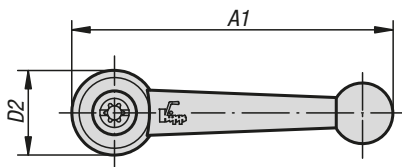
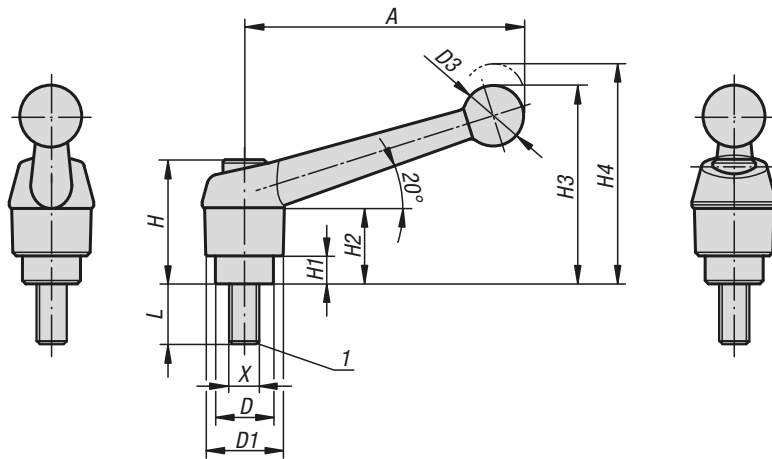
Bei $L \geq 60$ mm beträgt die Gewindelänge 60 mm.

Auf Anfrage:

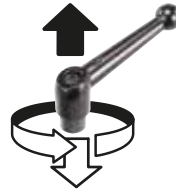
Weitere Außengewinde, Schraubenlängen, Farben
sowie Sonderausführungen.
Maß „H1“ auf Wunsch in anderen Längen gegen
Aufpreis lieferbar.

Zeichnungshinweis:

1) Kegelkuppe DIN EN ISO 4753



Ausrasten
durch Anheben



KIPP Technische Daten

Größe	X	A	A1	D	D1	D2	D3	H	H1	H2	H3	H4	Zähnezahl
1	M5/M6	39	46	10	13	14	10,5	24,5	4	15	32,5	35,5	16
2	M6/M8/M10	64	73	13,5	18	18,5	15,5	28,5	6,5	16,5	45,5	49,5	20
3	M8/M10	79	90	16	21	22	17	37	10	23	57,5	61,5	22
4	M12	95	108	19	25	26	19	42,5	10	26	67	72	24
5	M16	110	126	23	30	31	22	49	12	32	79	84	26

KIPP Klemmhebel mit Außengewinde, Stahlteile aus Edelstahl

Bestellnummer schwarz seidenmatt	Bestellnummer silber-metallic	Größe	X	L
K0117.1051X	K0117.1053X	1	M5	10/15/20/25
K0117.1061X	K0117.1063X	1	M6	10/15/20/25/30/40/50
K0117.2061X	K0117.2063X	2	M6	15/20/25/30/40/50/60
K0117.2081X	K0117.2083X	2	M8	15/20/25/30/40/50/60
K0117.2101X	K0117.2103X	2	M10	20/25/30/40/50/60
K0117.3081X	K0117.3083X	3	M8	20/25/30/40/50/60
K0117.3101X	K0117.3103X	3	M10	20/25/30/40/50/60
K0117.4121X	K0117.4123X	4	M12	25/30/40/50/60
K0117.5161X	K0117.5163X	5	M16	30/40/50/60

Klemmhebel Stahl

mit Innengewinde



Werkstoff:

Griffhebel aus 1.0401.
Sonstige Stahlteile Festigkeitsklasse 5.8.

Ausführung:

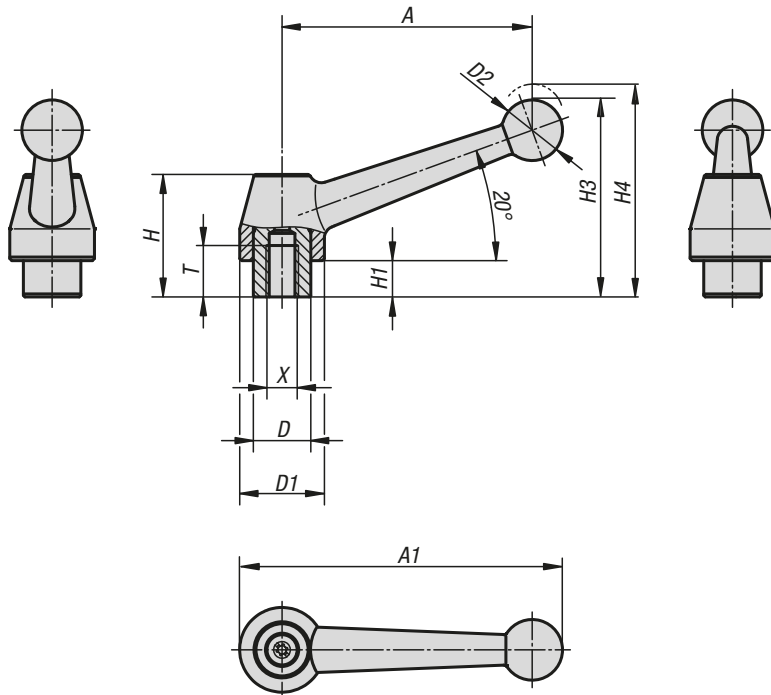
Griffhebel silbergrau hammerschlaglackiert.
Stahlteile brüniert.

Bestellbeispiel:

K0120.108

Auf Anfrage:

Weitere Innengewinde und Sonderausführungen.
Maß „H1“ auf Wunsch in anderen Längen gegen
Aufpreis lieferbar.



Ausrasten
durch Anheben

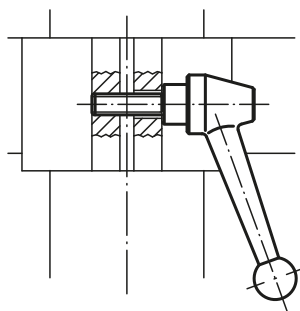
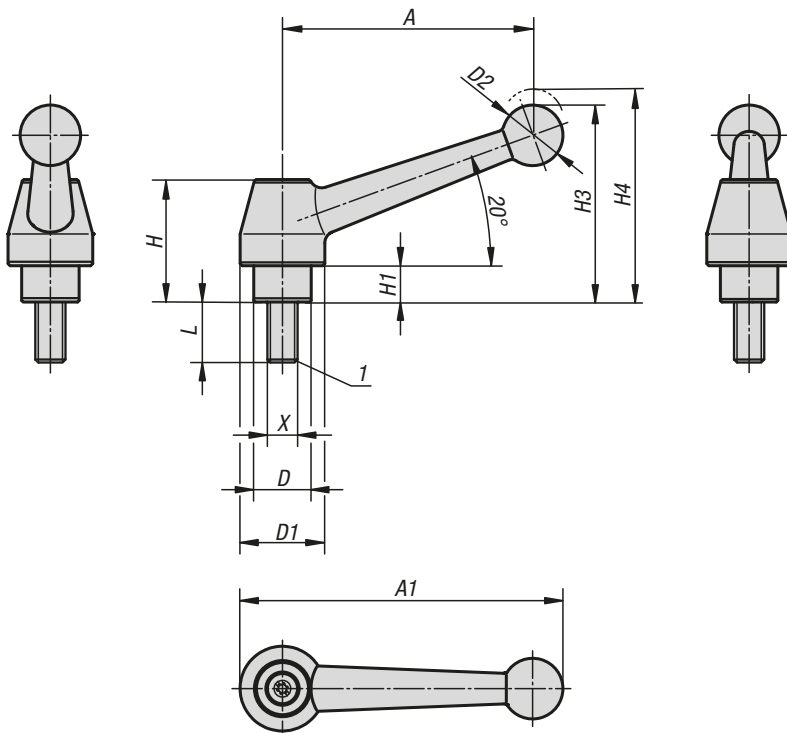


KIPP Klemmhebel Stahl mit Innengewinde

Bestellnummer	Material Grundkörper	X	A	A1	T	D	D1	D2	H	H1	H3	H4	Zähnezahl
K0120.108	Stahl	M8	83	107	17	19	28	20	40,5	12	65	68,5	24
K0120.110	Stahl	M10	83	107	17	19	28	20	40,5	12	65	68,5	24
K0120.112	Stahl	M12	83	107	17	19	28	20	40,5	12	65	68,5	24
K0120.212	Stahl	M12	108	138	23	23	35	25	51,5	12	79,5	84	26
K0120.216	Stahl	M16	108	138	23	23	35	25	51,5	12	79,5	84	26
K0120.316	Stahl	M16	132	168	27	30	43	30	60	12	93	97,5	36
K0120.320	Stahl	M20	132	168	27	30	43	30	60	12	93	97,5	36

Klemmhebel Stahl

mit Außengewinde



Werkstoff:

Griffhebel aus 1.0401.
Sonstige Stahlteile Festigkeitsklasse 5.8.

Ausführung:

Griffhebel silbergrau hammerschlaglackiert.
Stahlteile brüniert.

Bestellbeispiel:

K0120.110X30 (Länge L mit angeben)

Hinweis:

Bei $L \geq 60$ mm beträgt die Gewindelänge 60 mm.

Auf Anfrage:

Weitere Außengewinde, Schraubenlängen und Sonderausführungen.

Maß „H1“ auf Wunsch in anderen Längen gegen Aufpreis lieferbar.

Zeichnungshinweis:

1) Kegelkuppe DIN EN ISO 4753



KIPP Klemmhebel Stahl mit Außengewinde

Bestellnummer	Material Grundkörper	X	A	A1	D	D1	D2	H	H1	H3	H4	Zähnezahl	L
K0120.110X	Stahl	M10	83	107	19	28	20	40,5	12	65	68,5	24	20/25/30/35/40/45/50/55/60/70/80/90
K0120.112X	Stahl	M12	83	107	19	28	20	40,5	12	65	68,5	24	20/25/30/35/40/45/50/55/60/70/80/90
K0120.212X	Stahl	M12	108	138	23	35	25	51,5	12	79,5	84	26	25/30/35/40/45/50/55/60/70/80/90
K0120.216X	Stahl	M16	108	138	23	35	25	51,5	12	79,5	84	26	25/30/35/40/45/50/55/60/70/80/90
K0120.316X	Stahl	M16	132	168	30	43	30	60	12	93	97,5	36	30/40/50/60/70/80/90
K0120.320X	Stahl	M20	132	168	30	43	30	60	12	93	97,5	36	30/40/50/60/70/80/90

Klemmhebel Edelstahl

mit Innengewinde



Werkstoff:

Griffhebel aus Edelstahl 1.4308.
Sonstige Stahlteile Edelstahl 1.4305.

Ausführung:

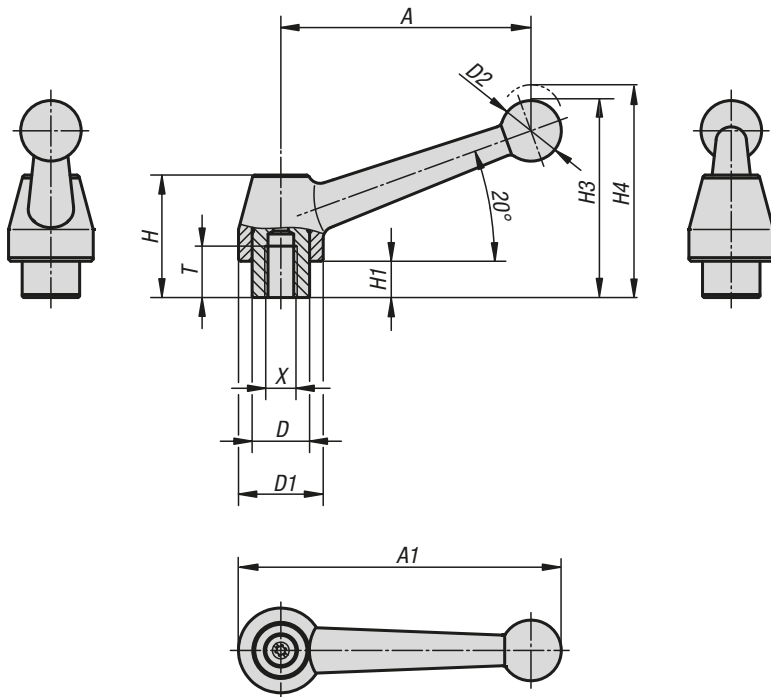
Griffhebel Edelstahl elektrolytisch poliert.
Stahlteile blank.

Bestellbeispiel:

K0121.1108

Auf Anfrage:

Weitere Innengewinde und Sonderausführungen.
Maß „H1“ auf Wunsch in anderen Längen gegen
Aufpreis lieferbar.



Ausrasten durch Anheben

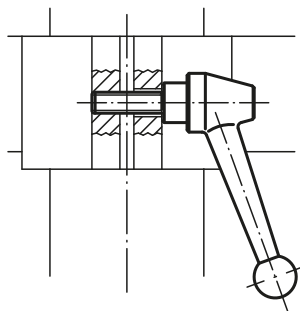
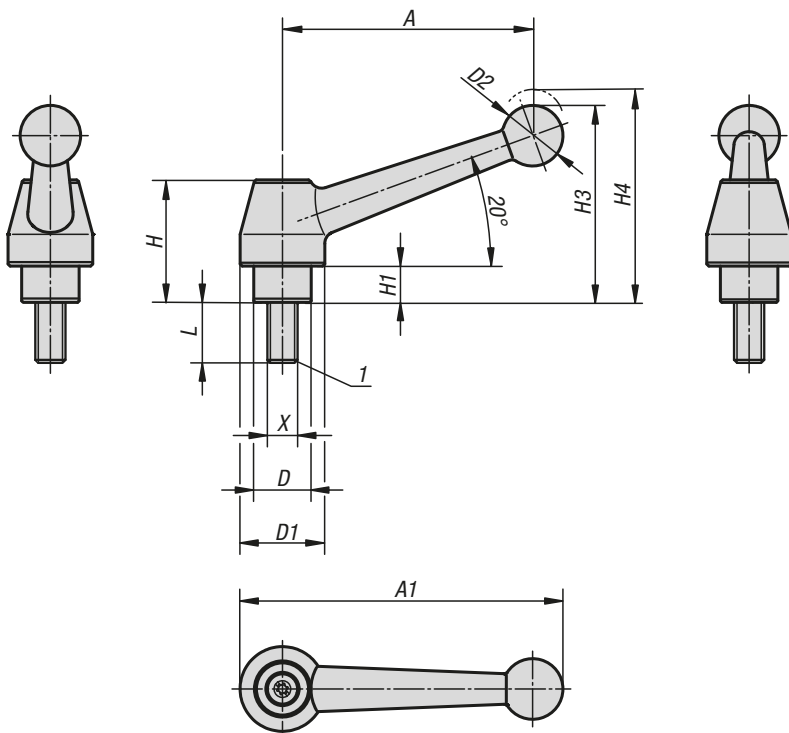


KIPP Klemmhebel Edelstahl mit Innengewinde

Bestellnummer	Material Grundkörper	X	A	A1	T	D	D1	D2	H	H1	H3	H4	Zähnezahl
K0121.1108	Edelstahl	M8	83	107	17	19	28	20	40,5	12	65	68,5	24
K0121.1110	Edelstahl	M10	83	107	17	19	28	20	40,5	12	65	68,5	24
K0121.1112	Edelstahl	M12	83	107	17	19	28	20	40,5	12	65	68,5	24

Klemmhebel Edelstahl

mit Außengewinde



Werkstoff:

Griffhebel aus Edelstahl 1.4308.
Sonstige Stahlteile Edelstahl 1.4305.

Ausführung:

Griffhebel Edelstahl elektrolytisch poliert.
Stahlteile blank.

Bestellbeispiel:

K0121.1110X30 (Länge L mit angeben)

Hinweis:

Bei $L \geq 60$ mm beträgt die Gewindelänge 60 mm.

Auf Anfrage:

Weitere Außengewinde, Schraubenlängen und Sonderausführungen.
Maß „H1“ auf Wunsch in anderen Längen gegen Aufpreis lieferbar.

Zeichnungshinweis:

1) Kegelkuppe DIN EN ISO 4753

Ausrasten durch Anheben



KIPP Klemmhebel Edelstahl mit Außengewinde

Bestellnummer	Material Grundkörper	X	A	A1	D	D1	D2	H	H1	H3	H4	Zähnezahl	L
K0121.1110X	Edelstahl	M10	83	107	19	28	20	40,5	12	65	68,5	24	25/30/40/50/60
K0121.1112X	Edelstahl	M12	83	107	19	28	20	40,5	12	65	68,5	24	25/30/40/50/60

Spannhebel

mit Innengewinde

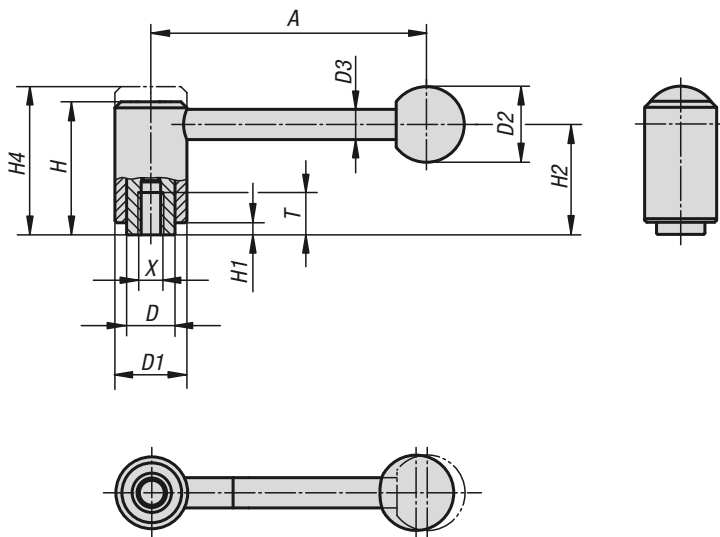
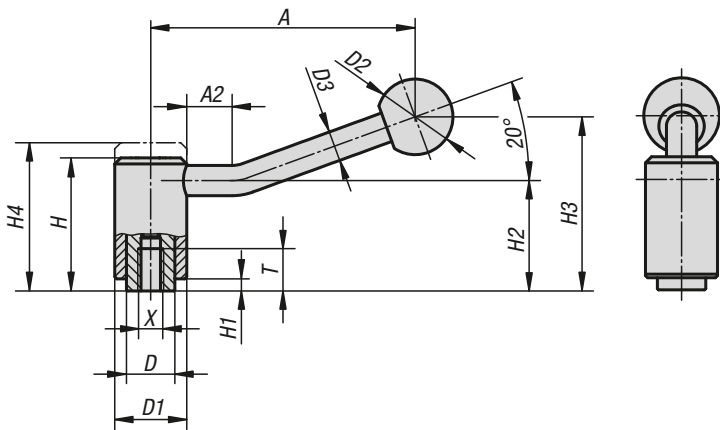


Werkstoff:
Stahlteile Festigkeitsklasse 5.8.
Kunststoffkugelknopf schwarz.

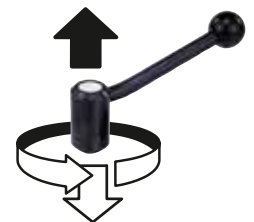
Ausführung:
kunststoffbeschichtet mit Feinstruktur, schwarz.

Bestellbeispiel:
K0108.1082

Auf Anfrage:
Weitere Innengewinde und Sonderausführungen.
Maße „H1“ und „A“ auf Wunsch in anderen Längen
gegen Aufpreis lieferbar.



Ausrasten durch Anheben

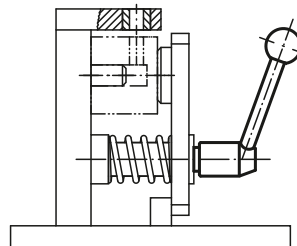
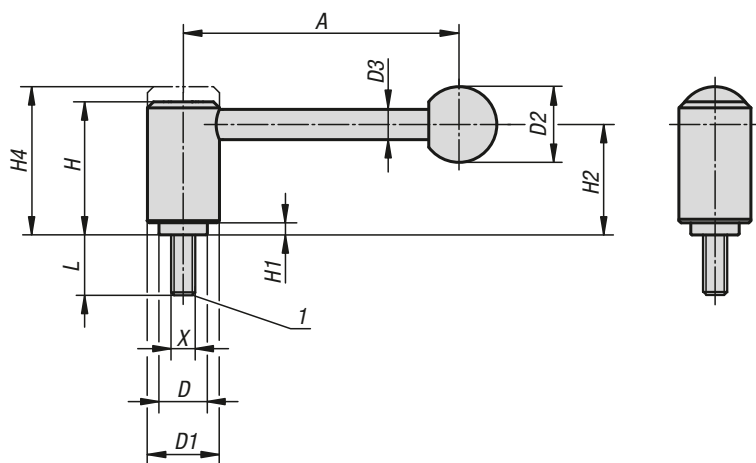
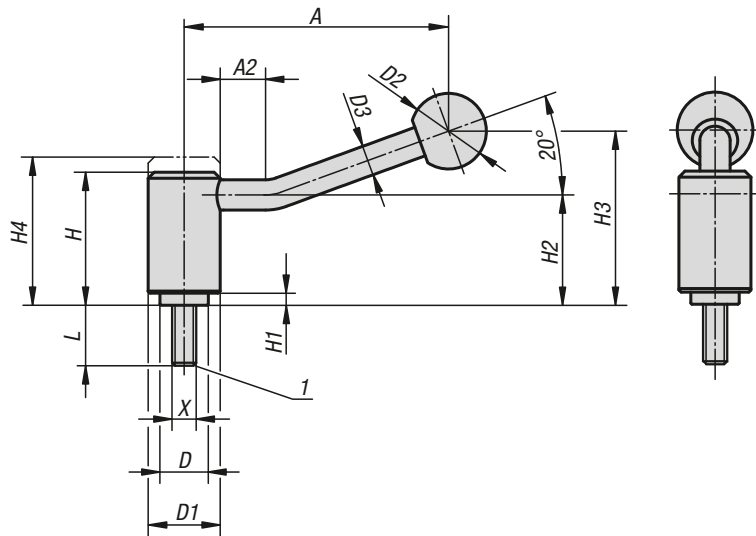


KIPP Spannhebel mit Innengewinde

Bestellnummer 0°	Bestellnummer 20°	X	T	A=Grifflänge	A2	D	D1	D2	D3	H	H1	H2	H3	H4	Zähnezahl
K0108.1082	K0108.1081	M8	14	92/88	-/15	16	24	25	10	44,5	4,5	37	-/58,5	49,5	22
K0108.1102	K0108.1101	M10	14	92/88	-/15	16	24	25	10	44,5	4,5	37	-/58,5	49,5	22
K0108.2102	K0108.2101	M10	17	111/106	-/15	19	28	32	12	51,5	5,5	42	-/68,5	57,5	24
K0108.2122	K0108.2121	M12	17	111/106	-/15	19	28	32	12	51,5	5,5	42	-/68,5	57,5	24
K0108.3122	K0108.3121	M12	23	134,5/128,5	-/15	23	33	32	13	58	6	47	-/81	65	26
K0108.3162	K0108.3161	M16	23	134,5/128,5	-/15	23	33	32	13	58	6	47	-/81	65	26
K0108.4162	K0108.4161	M16	27	134/128,5	-/15	30	41	32	13	68,5	7,5	56,5	-/89,5	76,5	36
K0108.4202	K0108.4201	M20	27	134/128,5	-/15	30	41	32	13	68,5	7,5	56,5	-/89,5	76,5	36
K0108.4242	K0108.4241	M24	27	134/128,5	-/15	30	41	32	13	68,5	7,5	56,5	-/89,5	76,5	36

Spannhebel

mit Außengewinde



Werkstoff:
Stahlteile Festigkeitsklasse 5.8.
Kunststoffkugelknopf schwarz.

Ausführung:
kunststoffbeschichtet mit Feinstruktur, schwarz.

Bestellbeispiel:
K0108.1082X30 (Länge L mit angeben)

Auf Anfrage:
Weitere Außengewinde, Schraubenlängen und Sonderausführungen.
Maße „H1“ und „A“ auf Wunsch in anderen Längen gegen Aufpreis lieferbar.

Zeichnungshinweis:
1) Kegelkuppe DIN EN ISO 4753



KIPP Spannhebel mit Außengewinde

Bestellnummer 0°	Bestellnummer 20°	X	A=Grifflänge	A2	D	D1	D2	D3	H	H1	H2	H3	H4	L	Zähnezahl
K0108.1082X	K0108.1081X	M8	92/88	-15	16	24	25	10	44,5	4,5	37	-58,5	49,5	15/20/25/30/40/50/60	22
K0108.1102X	K0108.1101X	M10	92/88	-15	16	24	25	10	44,5	4,5	37	-58,5	49,5	15/20/25/30/40/50/60	22
K0108.1122X	K0108.1121X	M12	92/88	-15	16	24	25	10	44,5	4,5	37	-58,5	49,5	15/20/25/30/40/50/60	22
K0108.2122X	K0108.2121X	M12	111/106	-15	19	28	32	12	51,5	5,5	42	-68,5	57,5	20/25/30/40/50/60	24
K0108.3122X	K0108.3121X	M12	134,5/128,5	-15	23	33	32	13	58	6	47	-81	65	20/25/30/40/50/60/70/80/90	26
K0108.3162X	K0108.3161X	M16	134,5/128,5	-15	23	33	32	13	58	6	47	-81	65	20/25/30/40/50/60/70/80/90	26
K0108.4162X	K0108.4161X	M16	134/128,5	-15	30	41	32	13	68,5	7,5	56,5	-89,5	76,5	30/40/50/60/70/80/90	36
K0108.4202X	K0108.4201X	M20	134/128,5	-15	30	41	32	13	68,5	7,5	56,5	-89,5	76,5	30/40/50/60/70/80/90	36
K0108.4242X	K0108.4241X	M24	134/128,5	-15	30	41	32	13	68,5	7,5	56,5	-89,5	76,5	30/40/50/60/70/80/90	36

Spannhebel Edelstahl

mit Innengewinde

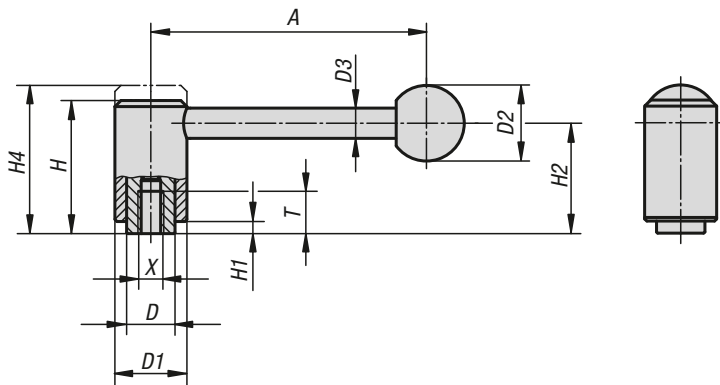
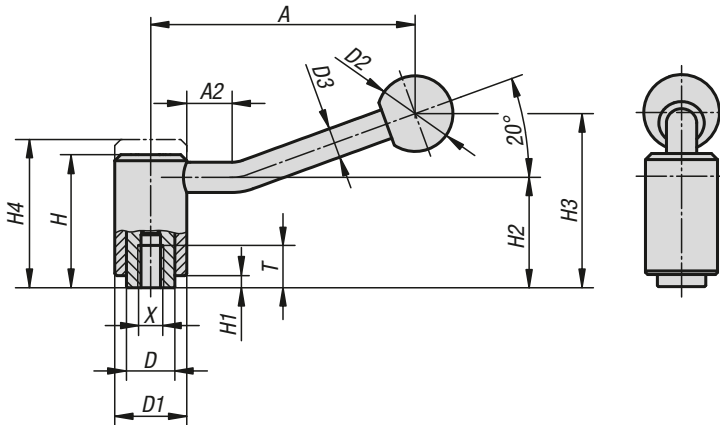


Werkstoff:
Stahlteile Edelstahl 1.4305.
Kunststoffkugelknopf schwarz.

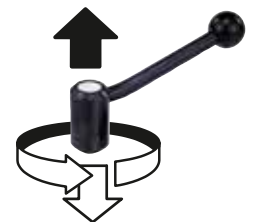
Ausführung:
Edelstahlteile blank.
Kugelknopf poliert.

Bestellbeispiel:
K0109.1082

Auf Anfrage:
Weitere Innengewinde und Sonderausführungen.
Maße „H1“ und „A“ auf Wunsch in anderen Längen
gegen Aufpreis lieferbar.



Ausrasten durch Anheben

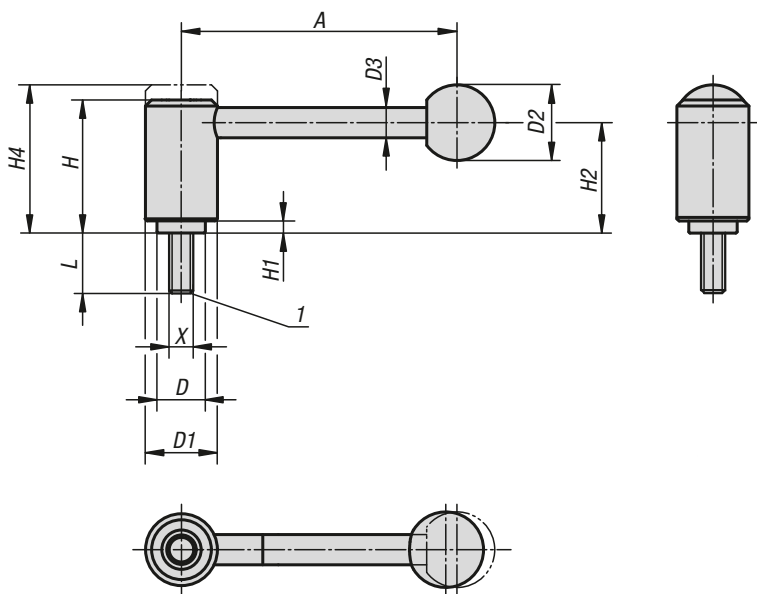
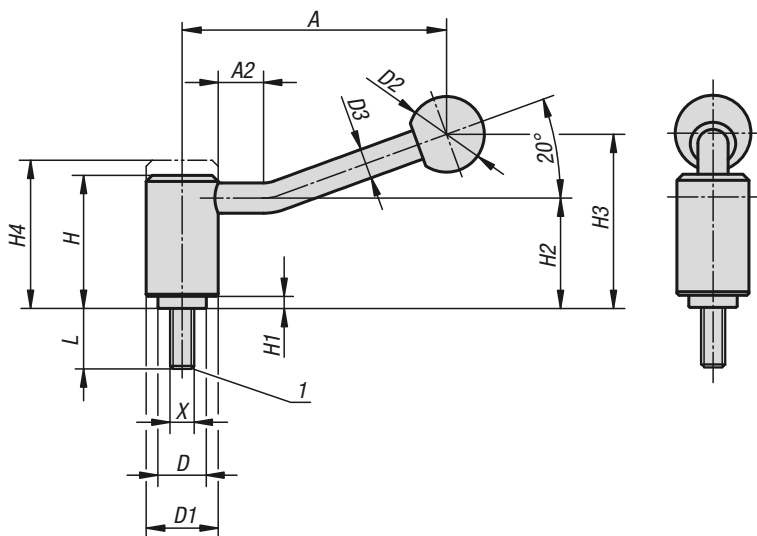


KIPP Spannhebel Edelstahl mit Innengewinde

Bestellnummer 0°	Bestellnummer 20°	X	T	A=Grifflänge	A2	D	D1	D2	D3	H	H1	H2	H3	H4	Zähnezahl
K0109.1082	K0109.1081	M8	14	92/88	-/15	16	24	25	10	44,5	4,5	37	-/58,5	49,5	22
K0109.1102	K0109.1101	M10	14	92/88	-/15	16	24	25	10	44,5	4,5	37	-/58,5	49,5	22
K0109.2102	K0109.2101	M10	17	111/106	-/15	19	28	32	12	51,5	5,5	42	-/68,5	57,5	24
K0109.2122	K0109.2121	M12	17	111/106	-/15	19	28	32	12	51,5	5,5	42	-/68,5	57,5	24
K0109.3122	K0109.3121	M12	23	134,5/128,5	-/15	23	33	32	13	58	6	47	-/81	65	26
K0109.3162	K0109.3161	M16	23	134,5/128,5	-/15	23	33	32	13	58	6	47	-/81	65	26
K0109.4162	K0109.4161	M16	27	134/128,5	-/15	30	41	32	13	68,5	7,5	56,5	-/89,5	76,5	36
K0109.4202	K0109.4201	M20	27	134/128,5	-/15	30	41	32	13	68,5	7,5	56,5	-/89,5	76,5	36

Spannhebel Edelstahl

mit Außengewinde



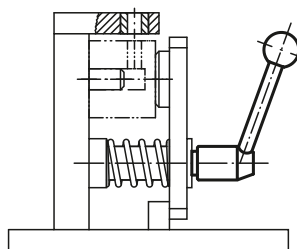
Werkstoff:
Stahlteile Edelstahl 1.4305.
Kunststoffkugelknopf schwarz.

Ausführung:
Edelstahlteile blank.
Kugelknopf poliert.

Bestellbeispiel:
K0109.1082X30 (Länge L mit angeben)

Auf Anfrage:
Weitere Außengewinde, Schraubenlängen und Sonderausführungen.
Maße „H1“ und „A“ auf Wunsch in anderen Längen gegen Aufpreis lieferbar.

Zeichnungshinweis:
1) Kegelhülse DIN EN ISO 4753

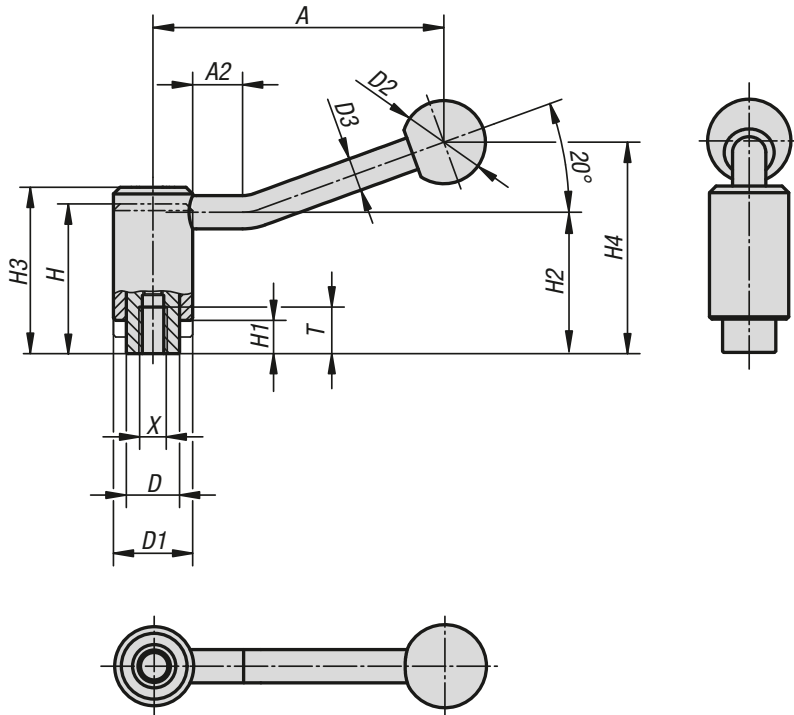


KIPP Spannhebel Edelstahl mit Außengewinde

Bestellnummer 0°	Bestellnummer 20°	X	A=Grifflänge	A2	D	D1	D2	D3	H	H1	H2	H3	H4	L	Zähnezahl
K0109.1082X	K0109.1081X	M8	92/88	-15	16	24	25	10	44,5	4,5	37	-58,5	49,5	15/20/25/30/40/50/60	22
K0109.1102X	K0109.1101X	M10	92/88	-15	16	24	25	10	44,5	4,5	37	-58,5	49,5	15/20/25/30/40/50/60	22
K0109.1122X	K0109.1121X	M12	92/88	-15	16	24	25	10	44,5	4,5	37	-58,5	49,5	15/20/25/30/40/50/60	22
K0109.2122X	K0109.2121X	M12	111/106	-15	19	28	32	12	51,5	5,5	42	-68,5	57,5	20/25/30/40/50/60	24
K0109.3122X	K0109.3121X	M12	134,5/128,5	-15	23	33	32	13	58	6	47	-81	65	20/25/30/40/50/60/70/80/90	26
K0109.3162X	K0109.3161X	M16	134,5/128,5	-15	23	33	32	13	58	6	47	-81	65	20/25/30/40/50/60/70/80/90	26
K0109.4162X	K0109.4161X	M16	134/128,5	-15	30	41	32	13	68,5	7,5	56,5	-89,5	76,5	30/40/50/60/70/80/90	36
K0109.4202X	K0109.4201X	M20	134/128,5	-15	30	41	32	13	68,5	7,5	56,5	-89,5	76,5	30/40/50/60/70/80/90	36

Spannhebel mit Sicherheitsfunktion

Innengewinde



Werkstoff:

Stahlteile Festigkeitsklasse 5.8.
Kunststoffkugelknopf schwarz.

Ausführung:

kunststoffbeschichtet mit Feinstruktur, schwarz.

Bestellbeispiel:

K0112.1108

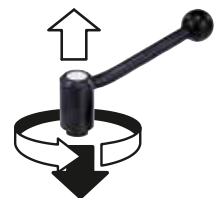
Betätigungsweise:

Um Spannhebel mit Sicherheitsfunktion betätigen zu können, müssen diese am Griff so weit eingedrückt werden, bis die Verzahnung vollständig eingerastet ist. Nunmehr kann gespannt oder gelöst werden. Durch Federdruck wird die Verriegelung sofort wieder freigegeben, so dass die Sicherheitsfunktion erneut vorhanden ist. (Griff läßt sich ohne Kraftaufwand drehen).

Auf Anfrage:

Sonderausführungen.
Maße „H1“ und „A“ auf Wunsch in anderen Längen gegen Aufpreis lieferbar.

Einrasten durch Drücken (Sicherheitsfunktion)

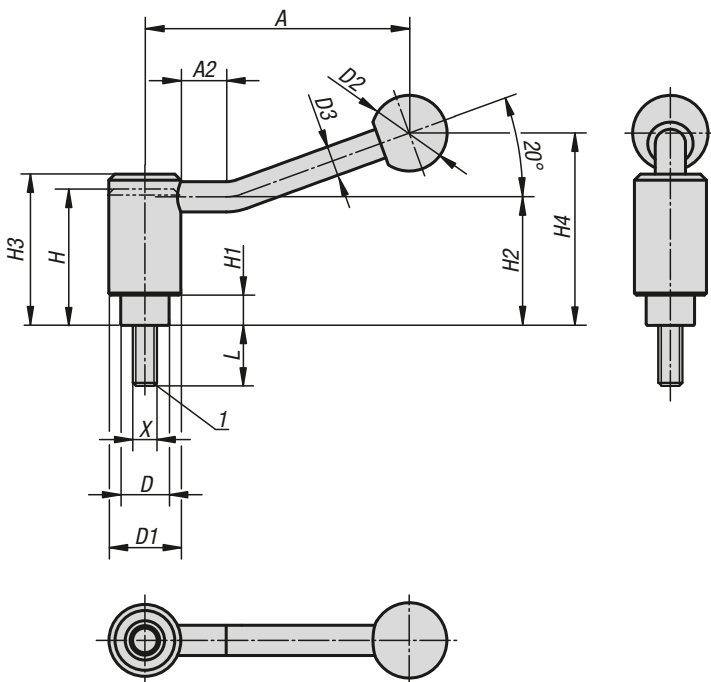


KIPP Spannhebel mit Sicherheitsfunktion, Innengewinde

Bestellnummer	X	T	A=Grifflänge	A2	D	D1	D2	D3	H	H1	H2	H3	H4	Zähnezahl
K0112.1108	M8	14	88	15	16	24	25	10	44,5	9,5	49,3	49,5	63,5	22
K0112.1110	M10	14	88	15	16	24	25	10	44,5	9,5	49,3	49,5	63,5	22
K0112.1210	M10	17	106	15	19	28	32	12	51	10,5	56,3	56,5	74	24
K0112.1212	M12	17	106	15	19	28	32	12	51	10,5	56,3	56,5	74	24
K0112.1312	M12	23	128,5	15	23	33	32	13	57,5	12,5	64,5	64,5	87,5	26
K0112.1316	M16	23	128,5	15	23	33	32	13	57,5	12,5	64,5	64,5	87,5	26

Spannhebel mit Sicherheitsfunktion

Außengewinde



Werkstoff:

Stahlteile Festigkeitsklasse 5.8.
Kunststoffkugelknopf schwarz.

Ausführung:

kunststoffbeschichtet mit Feinstruktur, schwarz.

Bestellbeispiel:

K0112.1108X30 (Länge L mit angeben)

Betätigungsweise:

Um Spannhebel mit Sicherheitsfunktion betätigen zu können, müssen diese am Griff so weit eingedrückt werden, bis die Verzahnung vollständig eingerastet ist. Nunmehr kann gespannt oder gelöst werden. Durch Federdruck wird die Verriegelung sofort wieder freigegeben, so dass die Sicherheitsfunktion erneut vorhanden ist. (Griff läßt sich ohne Kraftaufwand drehen).

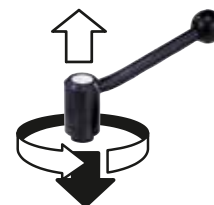
Auf Anfrage:

Weitere Außengewinde, Schraubenlängen und Sonderausführungen.
Maße „H1“ und „A“ auf Wunsch in anderen Längen gegen Aufpreis lieferbar.

Zeichnungshinweis:

1) Kegelkuppe DIN EN ISO 4753

Einrasten durch Drücken (Sicherheitsfunktion)

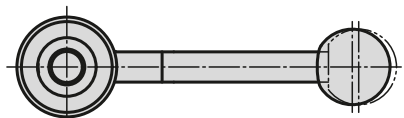
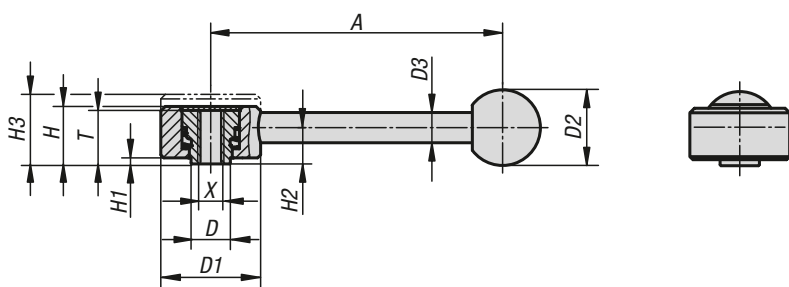
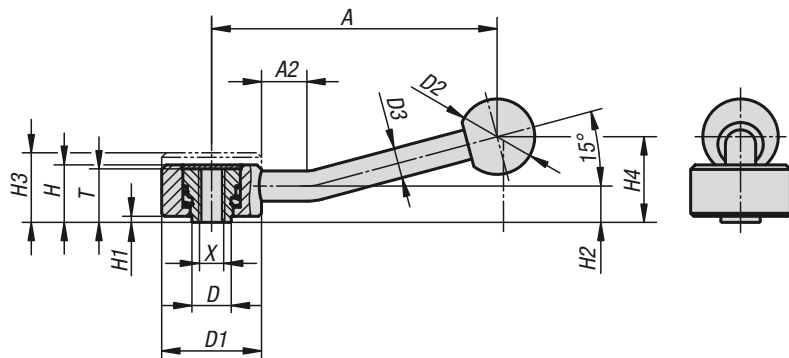


KIPP Spannhebel mit Sicherheitsfunktion, Außengewinde

Bestellnummer	X	A=Grifflänge	A2	D	D1	D2	D3	H	H1	H2	H3	H4	Zähnezahl	L
K0112.1108X	M8	88	15	16	24	25	10	44,5	9,5	49,3	49,5	63,5	22	20/25/30/40/50/60
K0112.1110X	M10	88	15	16	24	25	10	44,5	9,5	49,3	49,5	63,5	22	20/25/30/40/50/60
K0112.1112X	M12	88	15	16	24	25	10	44,5	9,5	49,3	49,5	63,5	22	20/25/30/40/50/60
K0112.1212X	M12	106	15	19	28	32	12	51	10,5	56,3	56,5	74	24	20/25/30/40/50/60
K0112.1312X	M12	128,5	15	23	33	32	13	57,5	12,5	64,5	64,5	87,5	26	25/30/40/50/60
K0112.1316X	M16	128,5	15	23	33	32	13	57,5	12,5	64,5	64,5	87,5	26	25/30/40/50/60

Spannhebel flach

mit Innengewinde



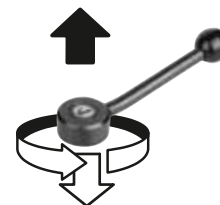
Werkstoff:
Stahlteile Festigkeitsklasse 5.8.
Kunststoffkugelknopf schwarz.

Ausführung:
brüniert.

Bestellbeispiel:
K0114.1061

Auf Anfrage:
Weitere Innengewinde und Sonderausführungen.
Maße „H1“ und „A“ auf Wunsch in anderen Längen
gegen Aufpreis lieferbar.

Ausrasten
durch Anheben

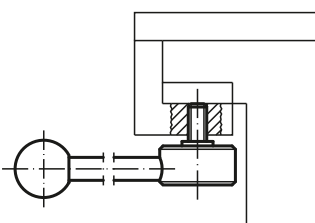
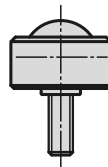
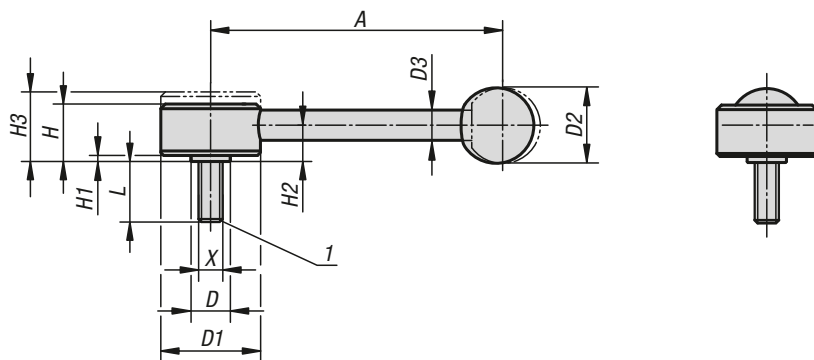
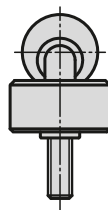
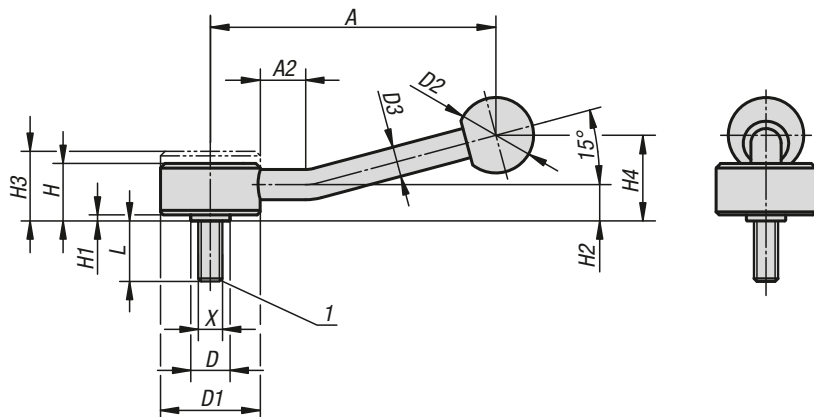


KIPP Spannhebel flach mit Innengewinde

Bestellnummer 0°	Bestellnummer 15°	X	T	A=Grifflänge	A2	D	D1	D2	D3	H	H1	H2	H3	H4	Zähne- zahl
K0114.1061	K0114.1062	M6	18	102/100	-/15	13,5	33	25	10	19	2	12	23	-/29	26
K0114.1081	K0114.1082	M8	18	102/100	-/15	13,5	33	25	10	19	2	12	23	-/29	26
K0114.2101	K0114.2102	M10	21	131/127	-/15	19	41	30	12	22	2	13,5	26	-/38	30
K0114.2121	K0114.2122	M12	21	131/127	-/15	19	41	30	12	22	2	13,5	26	-/38	30
K0114.3121	K0114.3122	M12	27	148/145	-/15	23	45	37	14	28	2	17	33	-/48	36
K0114.3161	K0114.3162	M16	27	148/145	-/15	23	45	37	14	28	2	17	33	-/48	36

Spannhebel flach

mit Außengewinde



Werkstoff:
Stahlteile Festigkeitsklasse 5.8.
Kunststoffkugelknopf schwarz.

Ausführung:
brüniert.

Bestellbeispiel:
K0114.1081X30 (Länge L mit angeben)

Auf Anfrage:
Weitere Außengewinde, Schraubenlängen und Sonderausführungen.
Maße „H1“ und „A“ auf Wunsch in anderen Längen gegen Aufpreis lieferbar.

Zeichnungshinweis:
1) Kegelkuppe DIN EN ISO 4753



KIPP Spannhebel flach mit Außengewinde

Bestellnummer 0°	Bestellnummer 15°	X	A=Grifflänge	A2	D	D1	D2	D3	H	H1	H2	H3	H4	L	Zähnezahl
K0114.1081X	K0114.1082X	M8	102/100	-/15	13,5	33	25	10	19	2	12	23	-/29	15/20/25/30/40/50/60	20
K0114.1101X	K0114.1102X	M10	102/100	-/15	13,5	33	25	10	19	2	12	23	-/29	15/20/25/30/40/50/60	20
K0114.2101X	K0114.2102X	M10	131/127	-/15	19	41	30	12	22	2	13,5	26	-/38	20/25/30/40/50/60	24
K0114.2121X	K0114.2122X	M12	131/127	-/15	19	41	30	12	22	2	13,5	26	-/38	20/25/30/40/50/60	24
K0114.3121X	K0114.3122X	M12	148/145	-/15	23	45	37	14	28	2	17	33	-/48	20/25/30/40/50/60	26
K0114.3161X	K0114.3162X	M16	148/145	-/15	23	45	37	14	28	2	17	33	-/48	20/25/30/40/50/60	26

Spannhebel flach Edelstahl

mit Innengewinde

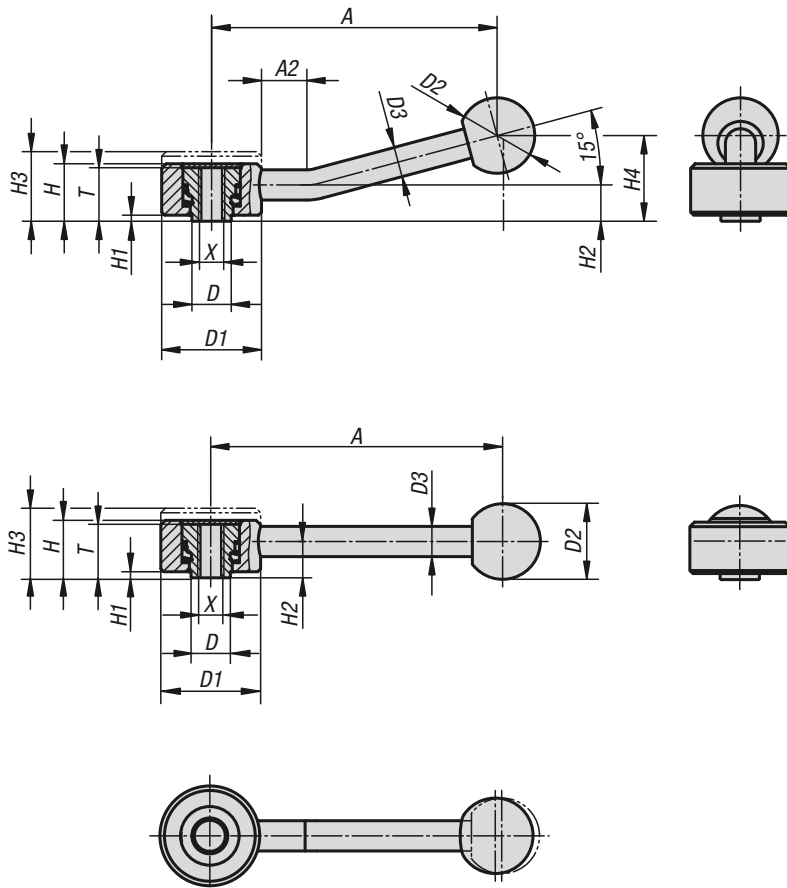


Werkstoff:
Stahlteile Edelstahl 1.4305.
Kunststoffkugelknopf schwarz.

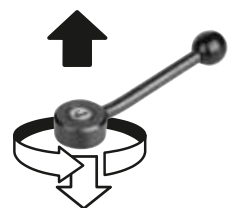
Ausführung:
Stahlteile blank.

Bestellbeispiel:
K0129.1081

Auf Anfrage:
Weitere Innengewinde und Sonderausführungen.
Maße „H1“ und „A“ auf Wunsch in anderen Längen
gegen Aufpreis lieferbar.



Ausrasten durch Anheben



KIPP Spannhebel flach, Edelstahl, mit Innengewinde

Bestellnummer 0°	Bestellnummer 15°	X	A=Grifflänge	A2	D	D1	D2	D3	H	H1	H2	H3	H4	Zähne- zahl	T
K0129.1081	K0129.1082	M8	102/100	-/15	13,5	33	25	10	19	2	12	23	-/29	26	18
K0129.2101	K0129.2102	M10	131/127	-/15	19	41	30	12	22	2	13,5	26	-/38	30	21
K0129.2121	K0129.2122	M12	131/127	-/15	19	41	30	12	22	2	13,5	26	-/38	30	21
K0129.3161	K0129.3162	M16	148/145	-/15	23	45	37	14	28	2	17	33	-/48	36	27

Spannhebel flach Edelstahl

mit Außengewinde



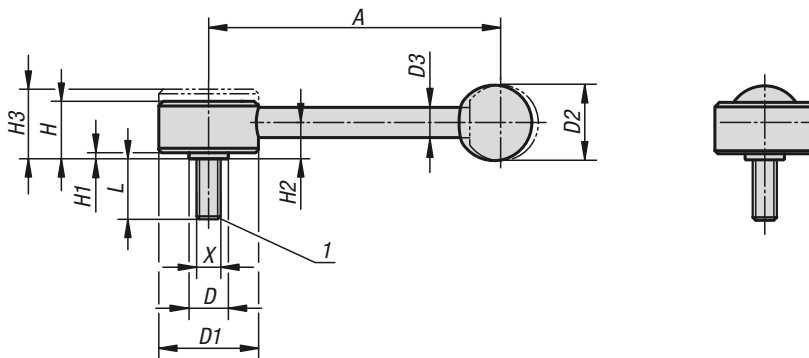
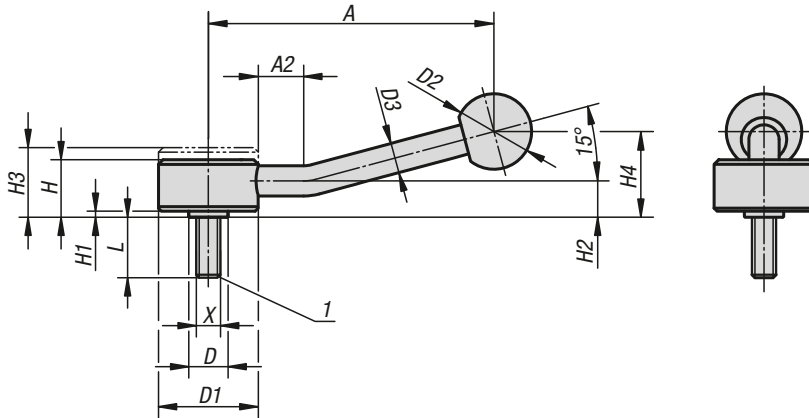
Werkstoff:
Stahlteile Edelstahl 1.4305.
Kunststoffkugelknopf schwarz.

Ausführung:
Stahlteile blank.

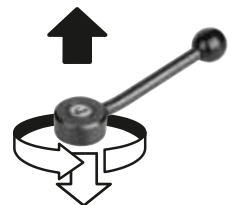
Bestellbeispiel:
K0129.1081X40 (Länge L mit angeben)

Auf Anfrage:
Weitere Außengewinde, Schraubenlängen und Sonderausführungen.
Maße „H1“ und „A“ auf Wunsch in anderen Längen gegen Aufpreis lieferbar.

Zeichnungshinweis:
1) Kegelhülse DIN EN ISO 4753



Ausrasten durch Anheben



KIPP Spannhebel flach, Edelstahl, mit Außengewinde

Bestellnummer 0°	Bestellnummer 15°	X	A=Grifflänge	A2	D	D1	D2	D3	H	H1	H2	H3	H4	L	Zähne- zahl
K0129.1081X	K0129.1082X	M8	102/100	-/15	13,5	33	25	10	19	2	12	23	-/29	30/40/50	26
K0129.2101X	K0129.2102X	M10	131/127	-/15	19	41	30	12	22	2	13,5	26	-/38	30/40/50/60	30
K0129.2121X	K0129.2122X	M12	131/127	-/15	19	41	30	12	22	2	13,5	26	-/38	30/40/50/60	30
K0129.3161X	K0129.3162X	M16	148/145	-/15	23	45	37	14	28	2	17	33	-/48	40/50/60	36

Kegelgriffe

DIN 99



Werkstoff:

Stahl.

Ausführung:

poliert.

Bestellbeispiel:

K0174.212

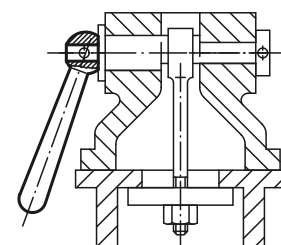
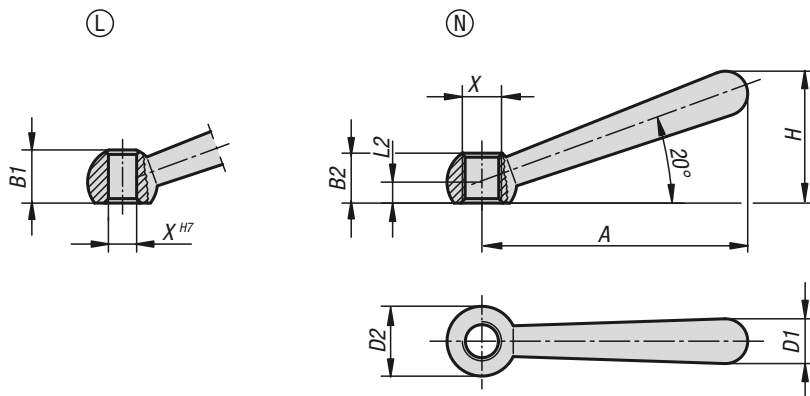
Hinweis:

Eine feste Verbindung von Griff und Gegenstück ist durch Verkleben oft günstiger herzustellen als durch Verstiften.

Zeichnungshinweis:

Form L: mit Bohrung

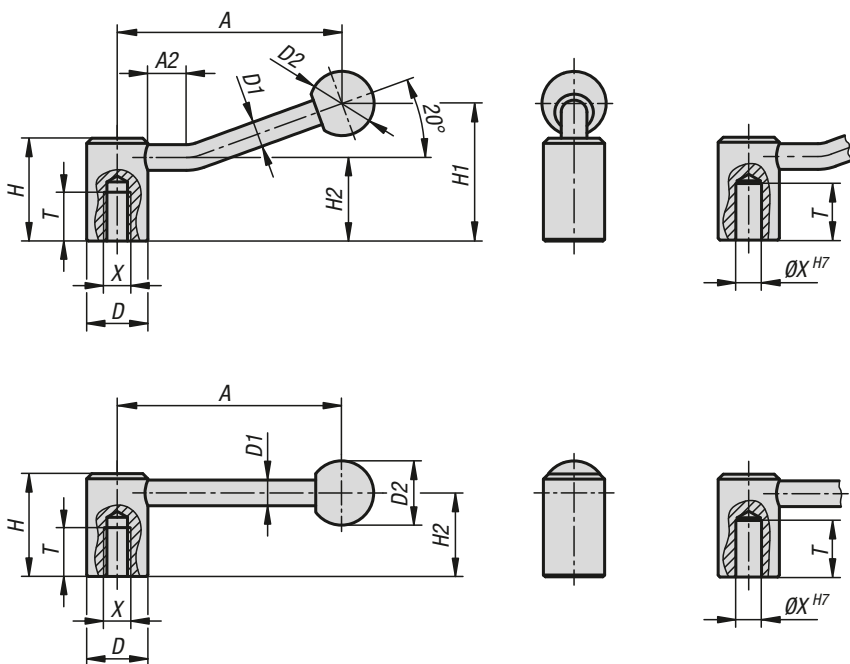
Form N: mit Innengewinde



KIPP Kegelgriffe DIN 99

Bestellnummer Form L	Bestellnummer Form N	X	A=Grifflänge	B1	B2	D1	D2 Kugel	H	L2
K0174.106	K0174.206	6/M6	48	9,5/-	-/9,5	8	12	24	4
K0174.108	K0174.208	8/M8	60	12/-	-/12	10	16	30,5	5
K0174.110	K0174.210	10/M10	76	14,5/-	-/14,5	13	20	38	6
K0174.112	K0174.212	12/M12	95	18,5/-	-/18,5	16	25	47	7,5
K0174.116	K0174.216	16/M16	119	24/-	-/24	20	32	59,5	10
K0174.120	K0174.220	20/M20	152	30/-	-/30	25	40	75,5	12,5

Spannhebel



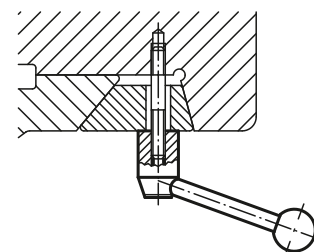
Werkstoff:
Stahlteile Festigkeitsklasse 5.8.
Kunststoffkugelknopf schwarz.

Ausführung:
brüniert.

Bestellbeispiel:
K0176.208

Hinweis:
Spannhebel können für einfache Spannaufgaben bzw. Schaltvorgänge verwendet werden. Gegebenenfalls muss so viel Spannraum vorhanden sein, damit der Spannhebel um 360° gedreht werden kann.

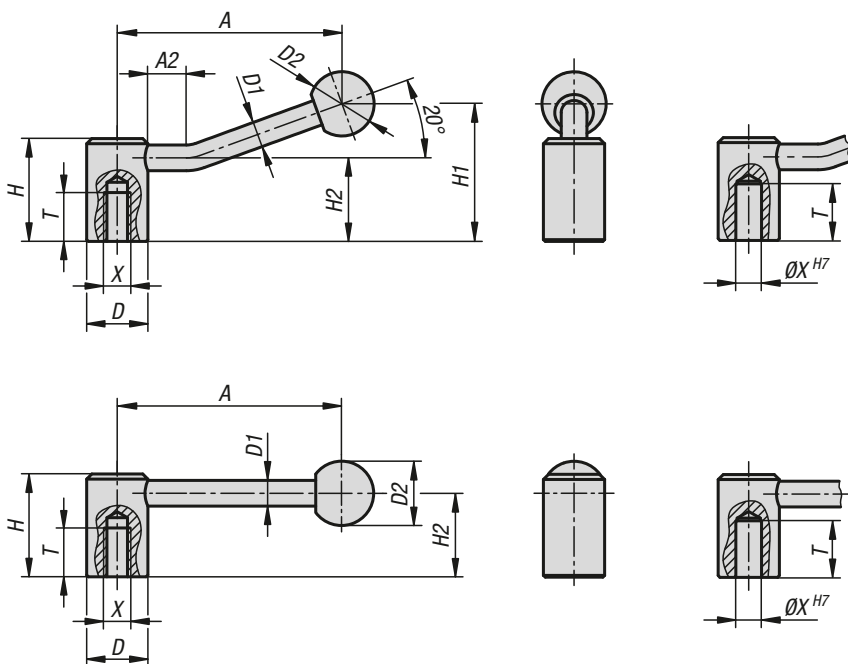
Auf Anfrage:
Weitere Innengewinde, Passbohrungen und Sonderausführungen. Maß „A“ auf Wunsch in anderen Längen gegen Aufpreis lieferbar.



KIPP Spannhebel

Bestellnummer 0°	Bestellnummer 20°	Befestigungsart	X	T	A=Grifflänge	A2	D	D1	D2	H	H1	H2
K0176.2082	K0176.208	Innengewinde	M8	18	88,1/84,5	-/15	24	10	25	40	-/52,5	32,5
K0176.2102	K0176.210	Innengewinde	M10	18	88,1/84,5	-/15	24	10	25	40	-/52,5	32,5
K0176.21012	K0176.2101	Innengewinde	M10	20	104/100	-/15	28	12	32	46	-/61	36,5
K0176.2122	K0176.212	Innengewinde	M12	20	104/100	-/15	28	12	32	46	-/61	36,5
K0176.2162	K0176.216	Innengewinde	M16	23	126,5/121	-/15	33	13	32	52	-/72	41
K0176.2202	K0176.220	Innengewinde	M20	26	128,5/123	-/15	41	13	32	61	-/80	49
K0176.1102	K0176.110	Passbohrung	10	22	88,1/84,5	-/15	24	10	25	40	-/52,5	32,5
K0176.1122	K0176.112	Passbohrung	12	25	104/100	-/15	28	12	32	46	-/61	36,5
K0176.1142	K0176.114	Passbohrung	14	25	104/100	-/15	28	12	32	46	-/61	36,5
K0176.1162	K0176.116	Passbohrung	16	28	126,5/121	-/15	33	13	32	52	-/72	41
K0176.1202	K0176.120	Passbohrung	20	32	128,5/123	-/15	41	13	32	61	-/80	49

Spannhebel Edelstahl



Werkstoff:

Stahlteile Edelstahl 1.4305.
Kunststoffkugelknopf schwarz.

Ausführung:

Edelstahlteile blank.
Kugelknopf poliert.

Bestellbeispiel:

K1444.2082

Hinweis:

Spannhebel können für einfache Spannaufgaben bzw. Schaltvorgänge verwendet werden. Gegebenenfalls muss so viel Spannraum vorhanden sein, damit der Spannhebel um 360° gedreht werden kann.

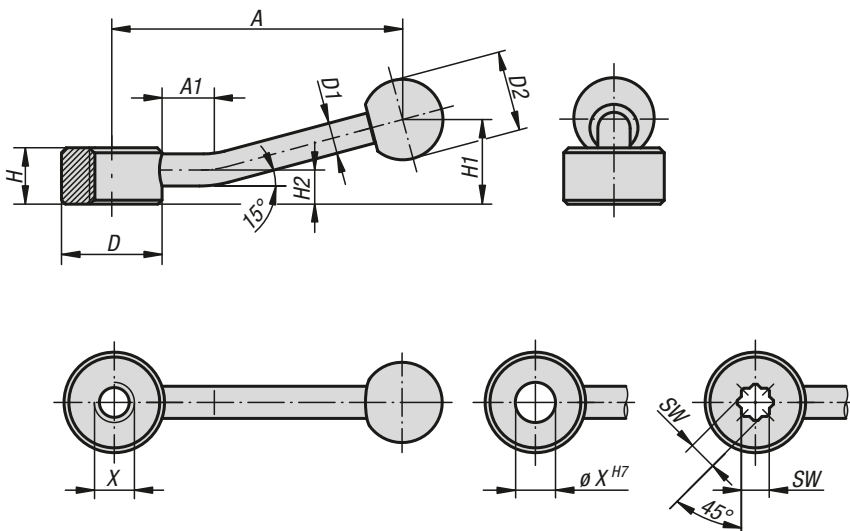
Auf Anfrage:

Weitere Innengewinde, Passbohrungen und Sonderausführungen. Maß „A“ auf Wunsch in anderen Längen gegen Aufpreis lieferbar.

KIPP Spannhebel Edelstahl

Bestellnummer 0°	Bestellnummer 20°	Gewindeart	X	A	A2	D	D1	D2	H	H1	H2	T
K1444.2082	K1444.208	Innengewinde	M8	88,1/84,5	-/15	24	10	25	40	-/52,5	32,5	18
K1444.2102	K1444.210	Innengewinde	M10	88,1/84,5	-/15	24	10	25	40	-/52,5	32,5	18
K1444.21012	K1444.2101	Innengewinde	M10	104/100	-/15	28	12	32	46	-/61	36,5	20
K1444.2122	K1444.212	Innengewinde	M12	104/100	-/15	28	12	32	46	-/61	36,5	20
K1444.2162	K1444.216	Innengewinde	M16	126,5/121	-/15	33	13	32	52	-/72	41	23
K1444.2202	K1444.220	Innengewinde	M20	128,5/123	-/15	41	13	32	61	-/80	49	26
K1444.1102	K1444.110	Passbohrung	10	88,1/84,5	-/15	24	10	25	40	-/52,5	32,5	22
K1444.1122	K1444.112	Passbohrung	12	104/100	-/15	28	12	32	46	-/61	36,5	25
K1444.1142	K1444.114	Passbohrung	14	104/100	-/15	28	12	32	46	-/61	36,5	25
K1444.1162	K1444.116	Passbohrung	16	126,5/121	-/15	33	13	32	52	-/72	41	28
K1444.1202	K1444.120	Passbohrung	20	128,5/123	-/15	41	13	32	61	-/80	49	32

Spannhebel flach



Werkstoff:

Stahlteile Festigkeitsklasse 5.8.
Kugelknopf Duroplast PF 31, schwarz.

Ausführung:

brüniert.

Bestellbeispiel:

K0177.206

Hinweis:

Spannhebel flach können für einfache Spannaufgaben bzw. Schaltvorgänge verwendet werden. Gegebenenfalls muss so viel Spannraum vorhanden sein, damit der Schaltgriff um 360° gedreht werden kann. Die Ausführung mit Innenstern ist so ausgebildet, dass ein Umsetzen um jeweils 45° möglich ist.

Auf Anfrage:

Weitere Innengewinde, Passbohrungen und Innensterne. Maß „A“ auf Wunsch in anderen Längen gegen Aufpreis lieferbar.

KIPP Spannhebel flach mit Innengewinde

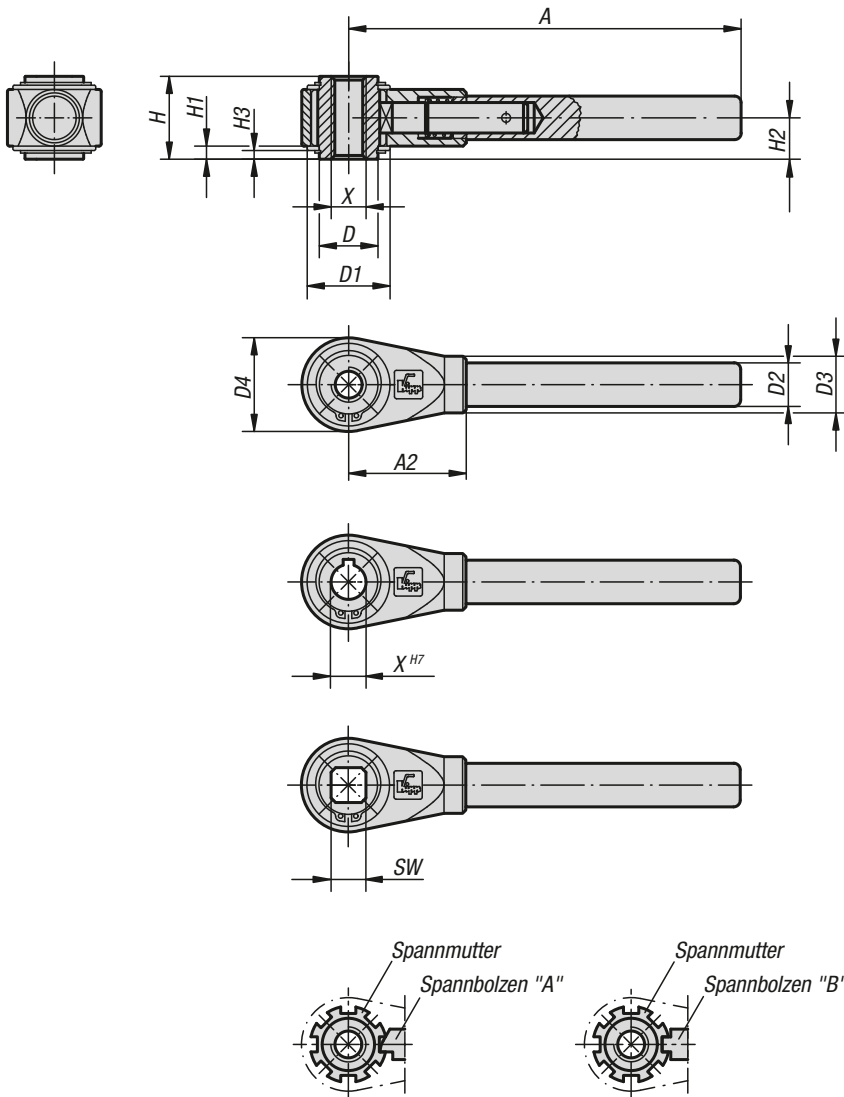
Bestellnummer	Befestigungsart	X	A=Grifflänge	A1	D	D1	D2	H	H1	H2
K0177.206	Innengewinde	M6	75	15	25	8	20	14	22	8,5
K0177.208	Innengewinde	M8	75	15	25	8	20	14	22	8,5
K0177.210	Innengewinde	M10	75	15	25	8	20	14	22	8,5
K0177.212	Innengewinde	M12	100	15	33	10	25	17	27	10
K0177.216	Innengewinde	M16	100	15	33	10	25	17	27	10
K0177.220	Innengewinde	M20	128	15	41	12	30	20	36	11,5
K0177.224	Innengewinde	M24	128	15	41	12	30	20	36	11,5

KIPP Spannhebel flach mit Passbohrung

Bestellnummer	Befestigungsart	X	A=Grifflänge	A1	D	D1	D2	H	H1	H2
K0177.106	Passbohrung	6	75	15	25	8	20	14	22	8,5
K0177.108	Passbohrung	8	75	15	25	8	20	14	22	8,5
K0177.110	Passbohrung	10	75	15	25	8	20	14	22	8,5
K0177.112	Passbohrung	12	100	15	33	10	25	17	27	10
K0177.116	Passbohrung	16	100	15	33	10	25	17	27	10
K0177.120	Passbohrung	20	128	15	41	12	30	20	36	11,5
K0177.124	Passbohrung	24	128	15	41	12	30	20	36	11,5

KIPP Spannhebel flach mit Innenstern

Bestellnummer	Befestigungsart	SW	A=Grifflänge	A1	D	D1	D2	H	H1	H2
K0177.305	Innenstern	5,5	75	15	25	8	20	14	22	8,5
K0177.307	Innenstern	7	75	15	25	8	20	14	22	8,5
K0177.309	Innenstern	9	100	15	33	10	25	17	27	10
K0177.311	Innenstern	11	100	15	33	10	25	17	27	10
K0177.314	Innenstern	14	128	15	41	12	30	20	36	11,5
K0177.319	Innenstern	19	128	15	41	12	30	20	36	11,5



Werkstoff:

Gehäuse Vergütungsstahl, Spannmutter und Spannbolzen Automatenstahl einsatzgehärtet.

Ausführung:

brüniert.
Gegen Mehrpreis sind auch matt- oder hochglanzverchromte Ausführungen lieferbar.

Bestellbeispiel:

K0128.316

Hinweis:

Spannbolzen A (zum Ratschen) Normalausführung:
Zum Spannen und Lösen im begrenzten Spannraum bei Überwindung großer Wege. Beim Wechseln der Spannrichtung ist ein Umsetzen des Hebelgriffes um 180° erforderlich.

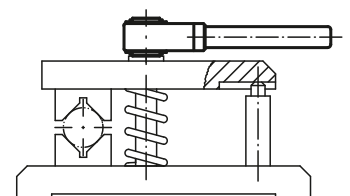
Spannbolzen B Sonderausführung:

Zum Spannen und Lösen im begrenzten Spannraum bei Überwindung kleiner Wege. Der Hebelgriff wird beim Wechseln der Spannrichtung nicht umgesetzt. Zum Einrasten in die nächste Nut muss er herausgezogen werden.

Spanner mit Passbohrung \varnothing H7 mit Passfedernut nach DIN 6885 Bl.1.

Auf Anfrage:

Weitere Innengewinde, Passbohrungen und Innenvierkante.
Maß „E“ in abgestuften Sonderlängen gegen Aufpreis lieferbar.
Sonderausführung: Spannbolzen B.



KIPP Spanner mit Innengewinde

Bestellnummer	Befestigungsart	X	A=Grifflänge	A2	D	D1	D2	D3	D4	H	H1	H2	H3	Anzahl der Rastnuten
K0128.310	Innengewinde	M10	150	48	22	33	17	22	36	31	4,5	15,5	3	7
K0128.312	Innengewinde	M12	150	48	22	33	17	22	36	31	4,5	15,5	3	7
K0128.314	Innengewinde	M14	180	54	27	38	20	26	43	38	6	19	4	8
K0128.316	Innengewinde	M16	180	54	27	38	20	26	43	38	6	19	4	8
K0128.318	Innengewinde	M18	230	70	35	45	24	30	51	42	6	21	4	8
K0128.320	Innengewinde	M20	230	70	35	45	24	30	51	42	6	21	4	8
K0128.322	Innengewinde	M22	300	80	42	56	28	35	61	47	6	23,5	4	9
K0128.324	Innengewinde	M24	300	80	42	56	28	35	61	47	6	23,5	4	9
K0128.327	Innengewinde	M27	300	80	42	56	28	35	61	47	6	23,5	4	9
K0128.330	Innengewinde	M30	400	110	60	75	32	38	82	53	7,5	26,5	5	11
K0128.336	Innengewinde	M36	400	110	60	75	32	38	82	53	7,5	26,5	5	11
K0128.342	Innengewinde	M42	400	110	60	75	32	38	82	53	7,5	26,5	5	11

KIPP Spanner mit Passbohrung

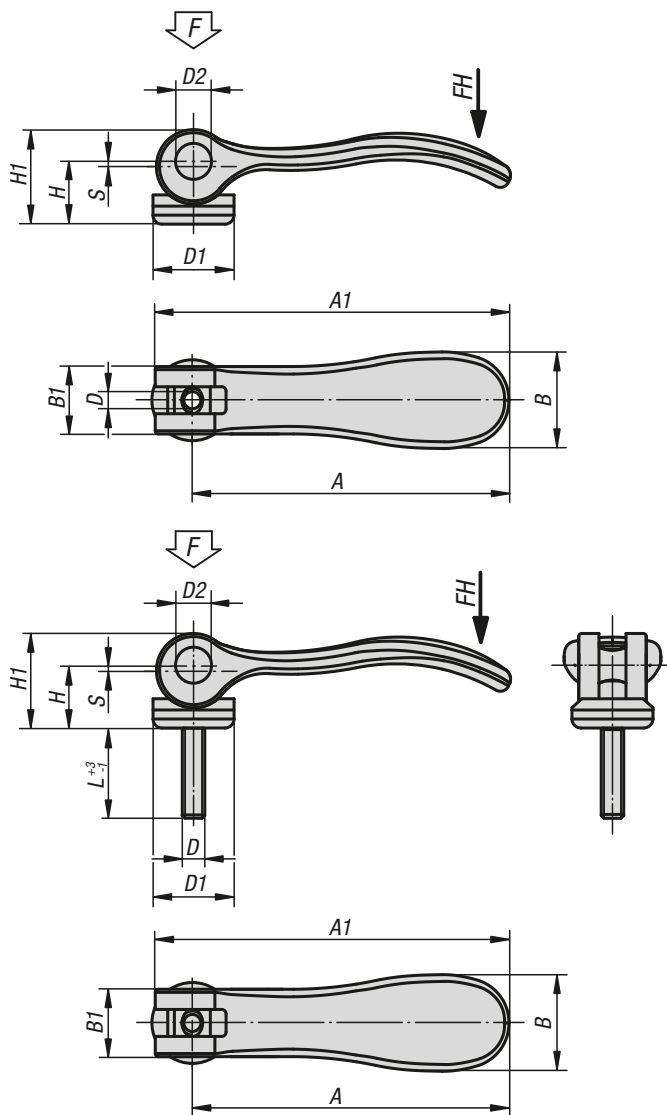
Bestellnummer	Befestigungsart	X	A=Grifflänge	A2	D	D1	D2	D3	D4	H	H1	H2	H3	Anzahl der Rastnuten
K0128.412	Passbohrung mit Nut	12	150	48	22	33	17	22	36	31	4,5	15,5	3	7
K0128.414	Passbohrung mit Nut	14	180	54	27	38	20	26	43	38	6	19	4	8
K0128.415	Passbohrung mit Nut	15	180	54	27	38	20	26	43	38	6	19	4	8
K0128.416	Passbohrung mit Nut	16	180	54	27	38	20	26	43	38	6	19	4	8
K0128.418	Passbohrung mit Nut	18	230	70	35	45	24	30	51	42	6	21	4	8
K0128.420	Passbohrung mit Nut	20	230	70	35	45	24	30	51	42	6	21	4	8
K0128.422	Passbohrung mit Nut	22	300	80	42	56	28	35	61	47	6	23,5	4	9
K0128.425	Passbohrung mit Nut	25	300	80	42	56	28	35	61	47	6	23,5	4	9
K0128.427	Passbohrung mit Nut	27	300	80	42	56	28	35	61	47	6	23,5	4	9
K0128.430	Passbohrung mit Nut	30	400	110	60	75	32	38	82	53	7,5	26,5	5	11
K0128.436	Passbohrung mit Nut	36	400	110	60	75	32	38	82	53	7,5	26,5	5	11

KIPP Spanner mit Innenvierkant

Bestellnummer	Befestigungsart	SW	A=Grifflänge	A2	D	D1	D2	D3	D4	H	H1	H2	H3	Anzahl der Rastnuten
K0128.510	Innenvierkant	10	150	48	22	33	17	22	36	31	4,5	15,5	3	7
K0128.512	Innenvierkant	12	150	48	22	33	17	22	36	31	4,5	15,5	3	7
K0128.513	Innenvierkant	13	180	54	27	38	20	26	43	38	6	19	4	8
K0128.514	Innenvierkant	14	180	54	27	38	20	26	43	38	6	19	4	8
K0128.517	Innenvierkant	17	230	70	35	45	24	30	51	42	6	21	4	8
K0128.519	Innenvierkant	19	300	80	42	56	28	35	61	47	6	23,5	4	9
K0128.520	Innenvierkant	20	300	80	42	56	28	35	61	47	6	23,5	4	9
K0128.522	Innenvierkant	22	300	80	42	56	28	35	61	47	6	23,5	4	9
K0128.524	Innenvierkant	24	300	80	42	56	28	35	61	47	6	23,5	4	9
K0128.530	Innenvierkant	30	400	110	60	75	32	38	82	53	7,5	26,5	5	11
K0128.532	Innenvierkant	32	400	110	60	75	32	38	82	53	7,5	26,5	5	11

Exzenterhebel

mit Innengewinde und Außengewinde, Stahl oder Edelstahl



Werkstoff:

Griffhebel aus Aluminiumguss EN AC-46200.
 Druckscheibe aus Kunststoff PA 66 GF 35-X
 glasfaserverstärkt.
 Achsbolzen Edelstahl 1.4305.
 Stiftschraube und Scheibe Stahl, Festigkeitsklasse 5.8
 oder Edelstahl 1.4305.

Ausführung:

Griffhebel pulverbeschichtet schwarz Feinstruktur oder
 rot RAL 3003 Feinstruktur.
 Druckscheibe schwarz.
 Achsbolzen blank.
 Stiftschraube und Scheibe Stahl blau passiviert oder
 Edelstahl blank.

Bestellbeispiel:

K0005.101105X20 (Länge L mit angeben)

Hinweis:

Kunststoffe haben die Eigenschaft, dass sie unter Last
 kriechen (Retardation).

Exzenterhebel

mit Innengewinde und Außengewinde, Stahl oder Edelstahl



KIPP Exzenterhebel mit Innengewinde, Griffhebel schwarz

Bestellnummer Stahl	Bestellnummer Edelstahl	D	D1	D2	B	B1	H	H1	A	A1	Hub S	Spannkraft F kN	Handkraft FH N
K0005.9501103	K0005.9511103	M3	12	6	14,4	11,5	9	13	36,2	41,7	1	1,5	90
K0005.9501104	K0005.9511104	M4	12	6	14,4	11,5	9	13	36,2	41,7	1	1,5	90
K0005.0501104	K0005.0511104	M4	15,4	8	18	13	11,2	17	52,3	59,1	1	2,5	100
K0005.0501105	K0005.0511105	M5	15,4	8	18	13	11,2	17	52,3	59,1	1	2,5	100
K0005.1501105	K0005.1511105	M5	18,1	9	21,5	15	14,5	22	70,4	79,2	1,2	4	120
K0005.1501106	K0005.1511106	M6	18,1	9	21,5	15	14,5	22	70,4	79,2	1,2	4	120
K0005.2501108	K0005.2511108	M8	27,1	11	33,3	24	18	28,5	96	108	1,5	8	350

KIPP Exzenterhebel mit Innengewinde, Griffhebel rot

Bestellnummer Stahl	Bestellnummer Edelstahl	D	D1	D2	B	B1	H	H1	A	A1	Hub S	Spannkraft F kN	Handkraft FH N
K0005.9501403	K0005.9511403	M3	12	6	14,4	11,5	9	13	36,2	41,7	1	1,5	90
K0005.9501404	K0005.9511404	M4	12	6	14,4	11,5	9	13	36,2	41,7	1	1,5	90
K0005.0501404	K0005.0511404	M4	15,4	8	18	13	11,2	17	52,3	59,1	1	2,5	100
K0005.0501405	K0005.0511405	M5	15,4	8	18	13	11,2	17	52,3	59,1	1	2,5	100
K0005.1501405	K0005.1511405	M5	18,1	9	21,5	15	14,5	22	70,4	79,2	1,2	4	120
K0005.1501406	K0005.1511406	M6	18,1	9	21,5	15	14,5	22	70,4	79,2	1,2	4	120
K0005.2501408	K0005.2511408	M8	27,1	11	33,3	24	18	28,5	96	108	1,5	8	350

KIPP Exzenterhebel mit Außengewinde, Griffhebel schwarz

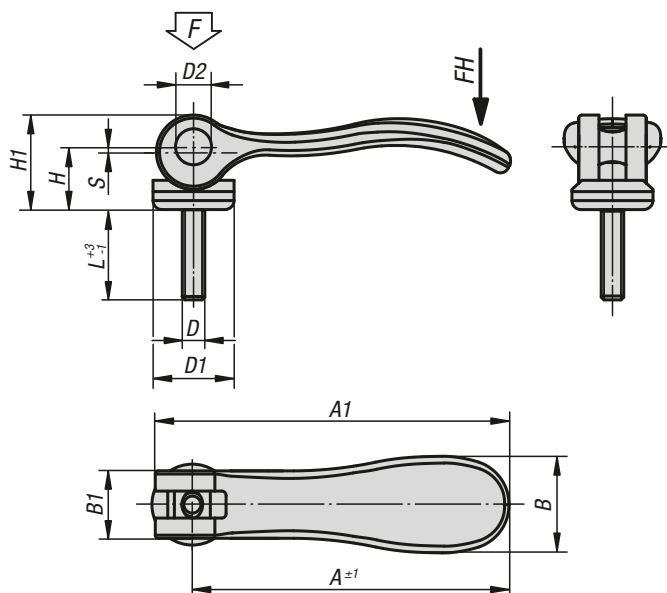
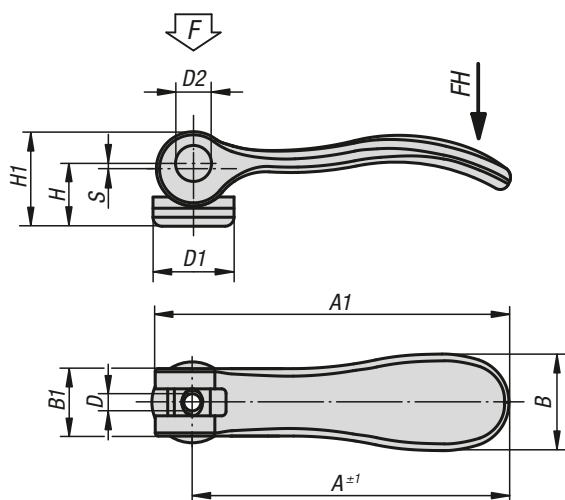
Bestellnummer Stahl	Bestellnummer Edelstahl	D	D1	D2	B	B1	H	H1	A	A1	L	Hub S	Spannkraft F kN	Handkraft FH N
K0005.9501103X	K0005.9511103X	M3	12	6	14,4	11,5	9	13	36,2	41,7	10/15/30	1	1,5	90
K0005.9501104X	K0005.9511104X	M4	12	6	14,4	11,5	9	13	36,2	41,7	10/15/30	1	1,5	90
K0005.0501104X	K0005.0511104X	M4	15,4	8	18	13	11,2	17	52,3	59,1	15/20/30	1	2,5	100
K0005.0501105X	K0005.0511105X	M5	15,4	8	18	13	11,2	17	52,3	59,1	20/30/40/50	1	2,5	100
K0005.1501105X	K0005.1511105X	M5	18,1	9	21,5	15	14,5	22	70,4	79,2	20/30/40/50	1,2	4	120
K0005.1501106X	K0005.1511106X	M6	18,1	9	21,5	15	14,5	22	70,4	79,2	20/30/40/50	1,2	4	120
K0005.2501108X	K0005.2511108X	M8	27,1	11	33,3	24	18	28,5	96	108	25/30/40/50	1,5	8	350
K0005.2501110X	K0005.2511110X	M10	27,1	11	33,3	24	18	28,5	96	108	25/30/40/50	1,5	8	350

KIPP Exzenterhebel mit Außengewinde, Griffhebel rot

Bestellnummer Stahl	Bestellnummer Edelstahl	D	D1	D2	B	B1	H	H1	A	A1	L	Hub S	Spannkraft F kN	Handkraft FH N
K0005.9501403X	K0005.9511403X	M3	12	6	14,4	11,5	9	13	36,2	41,7	10/15/30	1	1,5	90
K0005.9501404X	K0005.9511404X	M4	12	6	14,4	11,5	9	13	36,2	41,7	10/15/30	1	1,5	90
K0005.0501404X	K0005.0511404X	M4	15,4	8	18	13	11,2	17	52,3	59,1	15/20/30	1	2,5	100
K0005.0501405X	K0005.0511405X	M5	15,4	8	18	13	11,2	17	52,3	59,1	20/30/40/50	1	2,5	100
K0005.1501405X	K0005.1511405X	M5	18,1	9	21,5	15	14,5	22	70,4	79,2	20/30/40/50	1,2	4	120
K0005.1501406X	K0005.1511406X	M6	18,1	9	21,5	15	14,5	22	70,4	79,2	20/30/40/50	1,2	4	120
K0005.2501408X	K0005.2511408X	M8	27,1	11	33,3	24	18	28,5	96	108	25/30/40/50	1,5	8	350
K0005.2501410X	K0005.2511410X	M10	27,1	11	33,3	24	18	28,5	96	108	25/30/40/50	1,5	8	350

Exzenterhebel Stahl

mit Innengewinde und Außengewinde



Werkstoff:

Griffhebel Stahl 1.0401.

Druckscheibe aus Kunststoff PA 66 GF 35-X
glasfaserverstärkt.

Achsbolzen Edelstahl 1.4305.

Stiftschraube und Scheibe Stahl, Festigkeitsklasse 5.8.

Ausführung:

Griffhebel, Stiftschraube und Scheibe blau passiviert.

Druckscheibe schwarz.

Achsbolzen blank.

Bestellbeispiel:

K0788.1502205

Hinweis:

Kunststoffe haben die Eigenschaft, dass sie unter Last kriechen (Retardation).

Exzenterhebel Stahl

mit Innengewinde und Außengewinde



KIPP Exzenterhebel Stahl mit Innengewinde

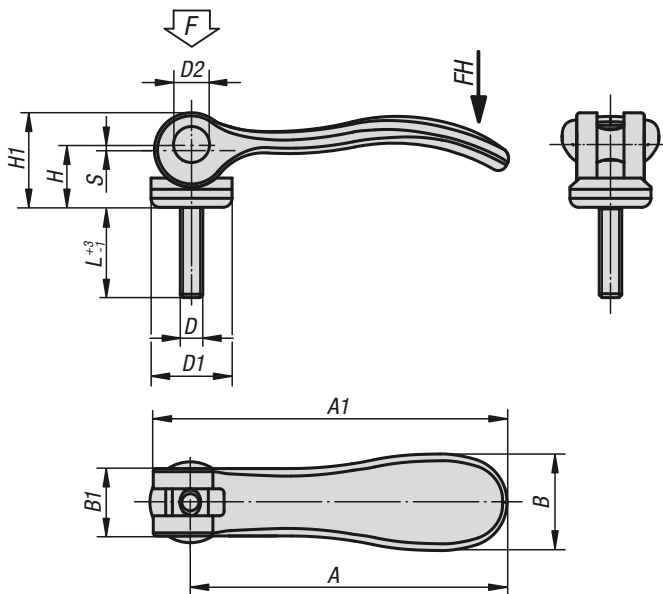
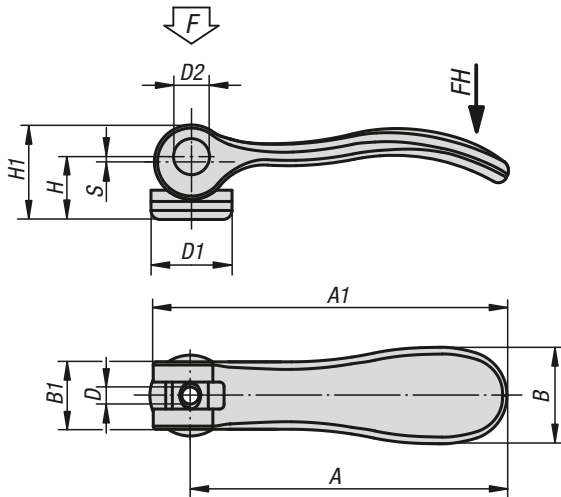
Bestellnummer	D	D1	D2	B	B1	H	H1	A	A1	Hub S	Spannkraft F kN	Handkraft FH N
K0788.1502205	M5	18,1	9	21,5	15	14,5	22	70,4	79,2	1,2	4	120
K0788.1502206	M6	18,1	9	21,5	15	14,5	22	70,4	79,2	1,2	4	120
K0788.2502208	M8	27,1	11	33,2	24	18	28,5	96	108	1,5	8	350

KIPP Exzenterhebel Stahl mit Außengewinde

Bestellnummer	D	D1	D2	B	B1	H	H1	A	A1	L	Hub S	Spannkraft F kN	Handkraft FH N
K0788.1502205X	M5	18,1	9	21,5	15	14,5	22	70,4	79,2	20/30/40/50	1,2	4	120
K0788.1502206X	M6	18,1	9	21,5	15	14,5	22	70,4	79,2	20/30/40/50	1,2	4	120
K0788.2502208X	M8	27,1	11	33,2	24	18	28,5	96	108	25/30/40/50	1,5	8	350
K0788.2502210X	M10	27,1	11	33,2	24	18	28,5	96	108	25/30/40/50	1,5	8	350

Exzenterhebel Edelstahl

mit Innengewinde und Außengewinde



Werkstoff:

Griffhebel Edelstahl 1.4308.

Druckscheibe aus Kunststoff PA 66 GF 35-X
glasfaserverstärkt.

Achsbolzen, Scheibe und Stiftschraube Edelstahl 1.4305.

Ausführung:

Griffhebel elektrolytisch poliert oder gestrahlt.

Druckscheibe schwarz.

Achsbolzen, Scheibe und Stiftschraube blank.

Bestellbeispiel:

K0645.1512005X20 (Länge L mit angeben)

Hinweis:

Kunststoffe haben die Eigenschaft, dass sie unter Last kriechen (Retardation).

Exzenterhebel Edelstahl

mit Innengewinde und Außengewinde



KIPP Exzenterhebel Edelstahl mit Innengewinde

Bestellnummer	Oberfläche Grundkörper	D	D1	D2	B	B1	H	H1	A	A1	Hub S	Spannkraft F kN	Handkraft FH N
K0645.9512003	elektrolytisch poliert	M3	12	6	14,4	11,5	9	13	36,2	41,7	1	1,5	90
K0645.9512004	elektrolytisch poliert	M4	12	6	14,4	11,5	9	13	36,2	41,7	1	1,5	90
K0645.0512004	elektrolytisch poliert	M4	15,4	8	18	13	11,2	17	52,3	59,1	1	2,5	100
K0645.0512005	elektrolytisch poliert	M5	15,4	8	18	13	11,2	17	52,3	59,1	1	2,5	100
K0645.1512005	elektrolytisch poliert	M5	18,1	9	21,5	15	14,5	22	70,4	79,2	1,2	4	120
K0645.1512006	elektrolytisch poliert	M6	18,1	9	21,5	15	14,5	22	70,4	79,2	1,2	4	120
K0645.2512008	elektrolytisch poliert	M8	27,1	11	33,3	24	18	28,5	96	108	1,5	8	350
K0645.9512303	gestrahlt	M3	12	6	14,4	11,5	9	13	36,2	41,7	1	1,5	90
K0645.9512304	gestrahlt	M4	12	6	14,4	11,5	9	13	36,2	41,7	1	1,5	90
K0645.0512304	gestrahlt	M4	15,4	8	18	13	11,2	17	52,3	59,1	1	2,5	100
K0645.0512305	gestrahlt	M5	15,4	8	18	13	11,2	17	52,3	59,1	1	2,5	100
K0645.1512305	gestrahlt	M5	18,1	9	21,5	15	14,5	22	70,4	79,2	1,2	4	120
K0645.1512306	gestrahlt	M6	18,1	9	21,5	15	14,5	22	70,4	79,2	1,2	4	120
K0645.2512308	gestrahlt	M8	27,1	11	33,3	24	18	28,5	96	108	1,5	8	350

KIPP Exzenterhebel Edelstahl mit Außengewinde

Bestellnummer	Oberfläche Grundkörper	D	D1	D2	B	B1	H	H1	A	A1	L	Hub S	Spannkraft F kN	Handkraft FH N
K0645.9512003X	elektrolytisch poliert	M3	12	6	14,4	11,5	9	13	36,2	41,7	10/15/30	1	1,5	90
K0645.9512004X	elektrolytisch poliert	M4	12	6	14,4	11,5	9	13	36,2	41,7	10/15/30	1	1,5	90
K0645.0512004X	elektrolytisch poliert	M4	15,4	8	18	13	11,2	17	52,3	59,1	15/20/30	1	2,5	100
K0645.0512005X	elektrolytisch poliert	M5	15,4	8	18	13	11,2	17	52,3	59,1	20/30/40/50	1	2,5	100
K0645.1512005X	elektrolytisch poliert	M5	18,1	9	21,5	15	14,5	22	70,4	79,2	20/30/40/50	1,2	4	120
K0645.1512006X	elektrolytisch poliert	M6	18,1	9	21,5	15	14,5	22	70,4	79,2	20/30/40/50	1,2	4	120
K0645.2512008X	elektrolytisch poliert	M8	27,1	11	33,3	24	18	28,5	96	108	25/30/40/50	1,5	8	350
K0645.2512010X	elektrolytisch poliert	M10	27,1	11	33,3	24	18	28,5	96	108	25/30/40/50	1,5	8	350
K0645.9512303X	gestrahlt	M3	12	6	14,4	11,5	9	13	36,2	41,7	10/15/30	1	1,5	90
K0645.9512304X	gestrahlt	M4	12	6	14,4	11,5	9	13	36,2	41,7	10/15/30	1	1,5	90
K0645.0512304X	gestrahlt	M4	15,4	8	18	13	11,2	17	52,3	59,1	15/20/30	1	2,5	100
K0645.0512305X	gestrahlt	M5	15,4	8	18	13	11,2	17	52,3	59,1	20/30/40/50	1	2,5	100
K0645.1512305X	gestrahlt	M5	18,1	9	21,5	15	14,5	22	70,4	79,2	20/30/40/50	1,2	4	120
K0645.1512306X	gestrahlt	M6	18,1	9	21,5	15	14,5	22	70,4	79,2	20/30/40/50	1,2	4	120
K0645.2512308X	gestrahlt	M8	27,1	11	33,3	24	18	28,5	96	108	25/30/40/50	1,5	8	350
K0645.2512310X	gestrahlt	M10	27,1	11	33,3	24	18	28,5	96	108	25/30/40/50	1,5	8	350

Exzenterhebel Edelstahl

mit Innengewinde und Außengewinde, Druckscheibe Edelstahl



Werkstoff:

Griffhebel Edelstahl 1.4308.
Druckscheibe Edelstahl 1.4034 gehärtet.
Achsbolzen, Stiftschraube Edelstahl 1.4305.

Ausführung:

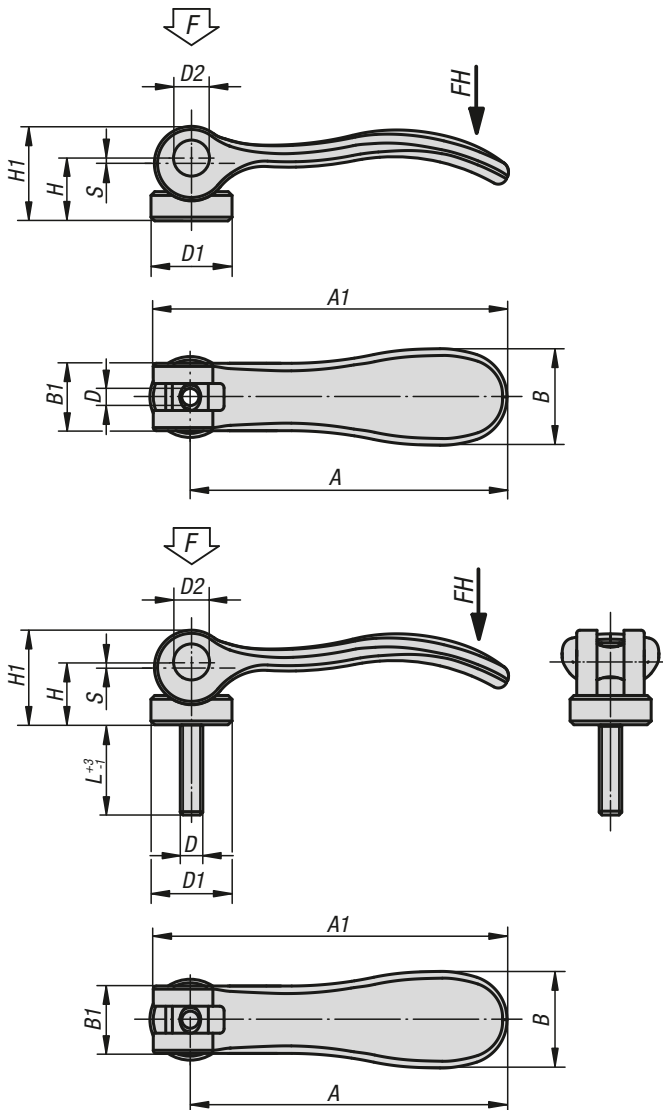
Griffhebel elektrolytisch poliert oder gestrahlt.
Druckscheibe, Achsbolzen und Stiftschraube blank.

Bestellbeispiel:

K0645.0541005X20 (Länge L mit angeben)

Hinweis:

Die Spannfläche der Druckscheibe ist bei Auslieferung leicht gefettet.
Schmierfett ist FDA konform und somit geeignet für die Lebensmittel- und Pharmaindustrie.



Exzenterhebel Edelstahl

mit Innengewinde und Außengewinde, Druckscheibe Edelstahl



KIPP Exzenterhebel Edelstahl mit Innengewinde, Druckscheibe Edelstahl

Bestellnummer elektrolytisch poliert	Bestellnummer gestrahlt	D	D1	D2	B	B1	H	H1	A	A1	Hub S	Spannkraft F kN	Handkraft FH N
K0645.9541003	K0645.9541303	M3	12	6	14,4	11,5	9	13,5	36,2	41,7	1	1,5	90
K0645.9541004	K0645.9541304	M4	12	6	14,4	11,5	9	13,5	36,2	41,7	1	1,5	90
K0645.0541004	K0645.0541304	M4	15,4	8	18	13	11,4	17,2	52,3	59,1	1	2,5	100
K0645.0541005	K0645.0541305	M5	15,4	8	18	13	11,4	17,2	52,3	59,1	1	2,5	100
K0645.1541005	K0645.1541305	M5	18	9	21,5	15	14,7	22	70,4	79,2	1,2	4	120
K0645.1541006	K0645.1541306	M6	18	9	21,5	15	14,7	22	70,4	79,2	1,2	4	120
K0645.2541008	K0645.2541308	M8	27	11	33,3	24	18,3	28,8	96	108	1,5	8	350

KIPP Exzenterhebel Edelstahl mit Außengewinde, Druckscheibe Edelstahl

Bestellnummer elektrolytisch poliert	Bestellnummer gestrahlt	D	D1	D2	B	B1	H	H1	A	A1	L	Hub S	Spannkraft F kN	Handkraft FH N
K0645.9541003X	K0645.9541303X	M3	12	6	14,4	11,5	9	13,5	36,2	41,7	10/15/30	1	1,5	90
K0645.9541004X	K0645.9541304X	M4	12	6	14,4	11,5	9	13,5	36,2	41,7	10/15/30	1	1,5	90
K0645.0541004X	K0645.0541304X	M4	15,4	8	18	13	11,4	17,2	52,3	59,1	15/20/30	1	2,5	100
K0645.0541005X	K0645.0541305X	M5	15,4	8	18	13	11,4	17,2	52,3	59,1	20/30/40/50	1	2,5	100
K0645.1541005X	K0645.1541305X	M5	18	9	21,5	15	14,7	22	70,4	79,2	20/30/40/50	1,2	4	120
K0645.1541006X	K0645.1541306X	M6	18	9	21,5	15	14,7	22	70,4	79,2	20/30/40/50	1,2	4	120
K0645.2541008X	K0645.2541308X	M8	27	11	33,3	24	18,3	28,8	96	108	25/30/40/50	1,5	8	350
K0645.2541010X	K0645.2541310X	M10	27	11	33,3	24	18,3	28,8	96	108	25/30/40/50	1,5	8	350

Exzenterhebel mit Kunststoffgriff

mit Innengewinde und Außengewinde, Stahl oder Edelstahl



Werkstoff:

Griffhebel und Druckscheibe aus Kunststoff PA 66
glasfaserverstärkt.
Achsbolzen Edelstahl 1.4305.
Stiftschraube und Scheibe Stahl, Festigkeitsklasse 5.8
oder Edelstahl 1.4305.

Ausführung:

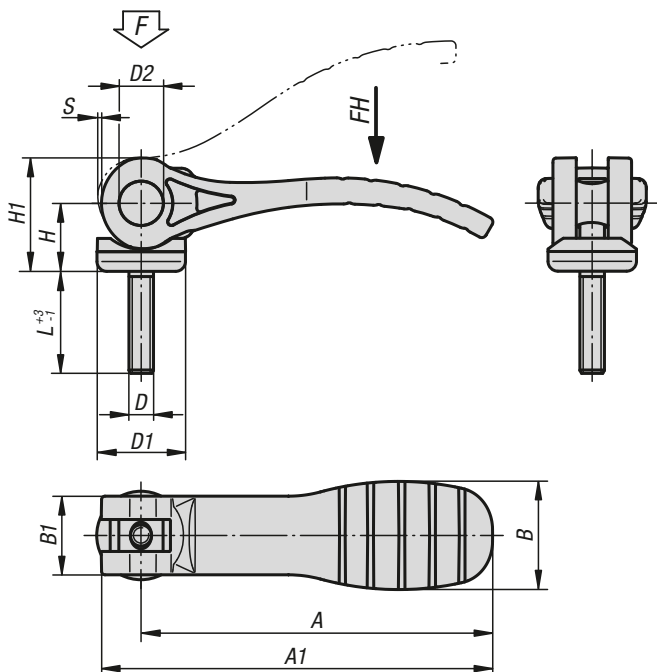
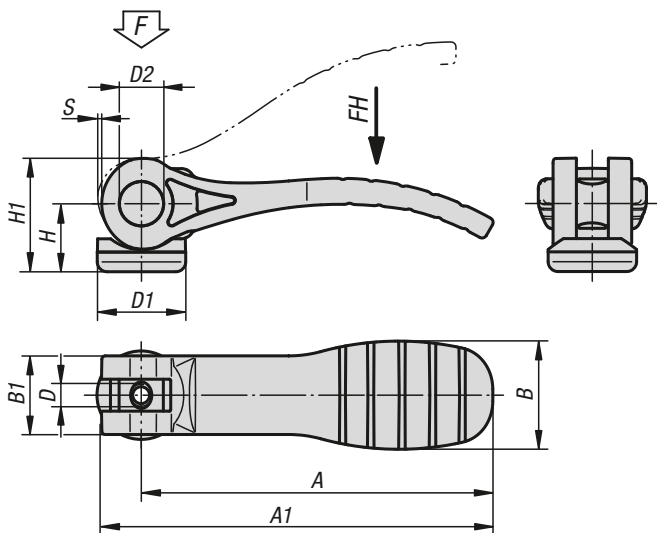
Griffhebel schwarz oder verkehrsrot RAL3020.
Druckscheibe schwarz.
Achsbolzen blank.
Stiftschraube und Scheibe blau passiviert oder Edelstahl
blank.

Bestellbeispiel:

K0646.1521105X20 (Länge L mit angeben)

Hinweis:

Kunststoffe haben die Eigenschaft, dass sie unter Last
kriechen (Retardation), dies kann zu einer verminderten
Spannkraft führen.



Exzenterhebel mit Kunststoffgriff

mit Innengewinde und Außengewinde, Stahl oder Edelstahl



KIPP Exzenterhebel mit Kunststoffgriff und Innengewinde, Griffhebel schwarz

Bestellnummer Stahl	Bestellnummer Edelstahl	D	D1	D2	B	B1	H	H1	A	A1	Hub S	Spannkraft F kN	Handkraft FH N
K0646.1521105	K0646.1531105	M5	18,1	9	22	16	14	23,4	71,5	79,6	1,15	2,5	125
K0646.1521106	K0646.1531106	M6	18,1	9	22	16	14	23,4	71,5	79,6	1,15	2,5	125
K0646.2521108	K0646.2531108	M8	27,1	11	33	24,2	16,2	27,7	100	110	1,5	5	170

KIPP Exzenterhebel mit Kunststoffgriff und Innengewinde, Griffhebel rot

Bestellnummer Stahl	Bestellnummer Edelstahl	D	D1	D2	B	B1	H	H1	A	A1	Hub S	Spannkraft F kN	Handkraft FH N
K0646.15218405	K0646.15318405	M5	18,1	9	22	16	14	23,4	71,5	79,6	1,15	2,5	125
K0646.15218406	K0646.15318406	M6	18,1	9	22	16	14	23,4	71,5	79,6	1,15	2,5	125
K0646.25218408	K0646.25318408	M8	27,1	11	33	24,2	16,2	27,7	100	110	1,5	5	170

KIPP Exzenterhebel mit Kunststoffgriff und Außengewinde, Griffhebel schwarz

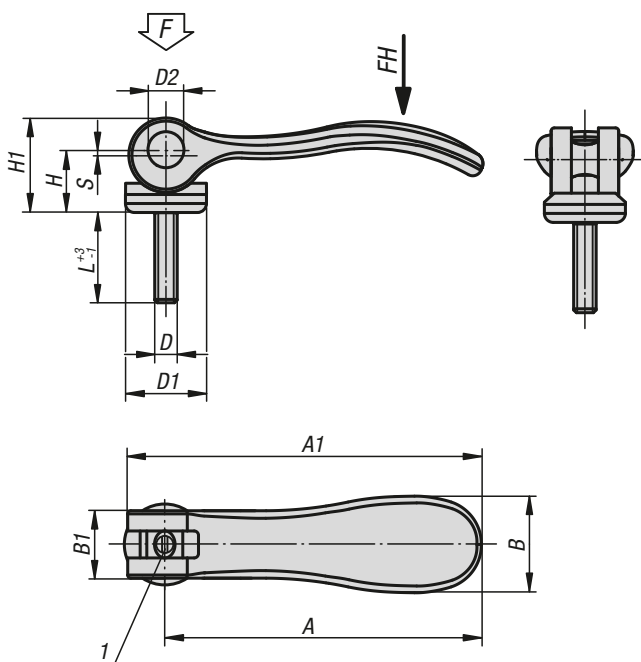
Bestellnummer Stahl	Bestellnummer Edelstahl	D	D1	D2	B	B1	H	H1	A	A1	L	Hub S	Spannkraft F kN	Handkraft FH N
K0646.1521105X	K0646.1531105X	M5	18,1	9	22	16	14	23,4	71,5	79,6	20/30/40/50	1,15	2,5	125
K0646.1521106X	K0646.1531106X	M6	18,1	9	22	16	14	23,4	71,5	79,6	20/30/40/50	1,15	2,5	125
K0646.2521108X	K0646.2531108X	M8	27,1	11	33	24,2	16,2	27,7	100	110	25/30/40/50	1,5	5	170
K0646.2521110X	K0646.2531110X	M10	27,1	11	33	24,2	16,2	27,7	100	110	25/30/40/50	1,5	5	170

KIPP Exzenterhebel mit Kunststoffgriff und Außengewinde, Griffhebel rot

Bestellnummer Stahl	Bestellnummer Edelstahl	D	D1	D2	B	B1	H	H1	A	A1	L	Hub S	Spannkraft F kN	Handkraft FH N
K0646.15218405X	K0646.15318405X	M5	18,1	9	22	16	14	23,4	71,5	79,6	20/30/40/50	1,15	2,5	125
K0646.15218406X	K0646.15318406X	M6	18,1	9	22	16	14	23,4	71,5	79,6	20/30/40/50	1,15	2,5	125
K0646.25218408X	K0646.25318408X	M8	27,1	11	33	24,2	16,2	27,7	100	110	25/30/40/50	1,5	5	170
K0646.25218410X	K0646.25318410X	M10	27,1	11	33	24,2	16,2	27,7	100	110	25/30/40/50	1,5	5	170

Exzenterhebel einstellbar

mit Außengewinde, Stahl oder Edelstahl



Werkstoff:

Griffhebel aus Aluminiumguss EN AC-46200.

Druckscheibe aus Kunststoff PA 66 GF 35-X
glasfaserverstärkt.

Achsbolzen Edelstahl 1.4305.

Stiftschraube und Scheibe Stahl Festigkeitsklasse 5.8
oder Edelstahl 1.4305.

Ausführung:

Griffhebel pulverbeschichtet schwarz Feinstruktur oder
rot RAL 3003 Feinstruktur.

Druckscheibe schwarz.

Achsbolzen blank.

Stiftschraube und Scheibe Stahl blau passiviert oder
Edelstahl blank.

Bestellbeispiel:

K0006.9501103X10 (Länge L mit angeben)

Hinweis:

Exzenterhebel einstellbar werden eingesetzt, wenn
die Lage des Spannehebels zur Spannachse nur eine
bestimmte Stellung erlaubt (Störkreis). Über das an
der Stiftschraube befindliche Feingewinde wird die
genaue Stellung des Spannehebels mit Hilfe eines
Schraubendrehers eingestellt.

Kunststoffe haben die Eigenschaft, dass sie unter Last
kriechen (Retardation).

Zeichnungshinweis:

1) Stift zur Feinjustage des Spannehebels

Exzenterhebel einstellbar

mit Außengewinde, Stahl oder Edelstahl



KIPP Exzenterhebel einstellbar mit Außengewinde, Griffhebel schwarz

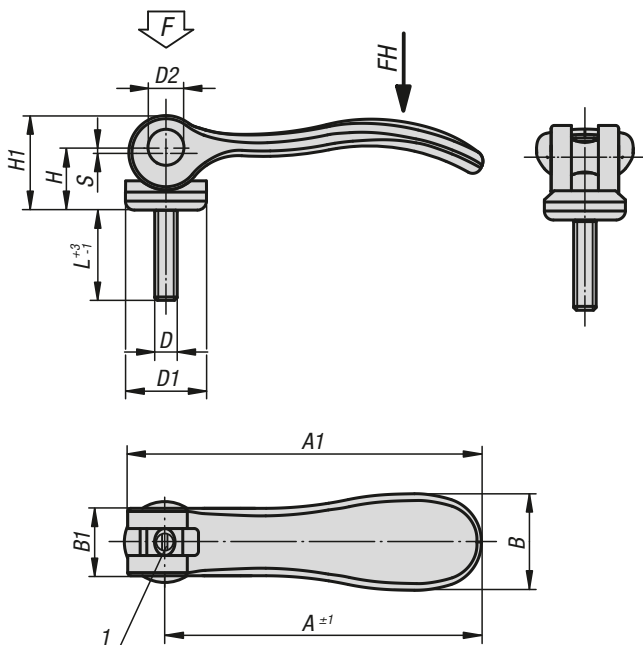
Bestellnummer Stahl	Bestellnummer Edelstahl	D	D1	D2	B	B1	H	H1	A	A1	L	Hub S	Spannkraft F kN	Handkraft FH N
K0006.9501103X	K0006.9511103X	M3	12	6	14,4	11,5	9	13	36,2	41,7	10/15/30	1	1,5	90
K0006.9501104X	K0006.9511104X	M4	12	6	14,4	11,5	9	13	36,2	41,7	10/15/30	1	1,5	90
K0006.0501104X	K0006.0511104X	M4	15,4	8	18	13	11,2	17	52,3	59,1	15/20/30	1	2,5	100
K0006.0501105X	K0006.0511105X	M5	15,4	8	18	13	11,2	17	52,3	59,1	20/30/40/50	1	2,5	100
K0006.1501105X	K0006.1511105X	M5	18,1	9	21,5	15	14,5	22	70,4	79,2	20/30/40/50	1,2	4	120
K0006.1501106X	K0006.1511106X	M6	18,1	9	21,5	15	14,5	22	70,4	79,2	20/30/40/50	1,2	4	120
K0006.2501108X	K0006.2511108X	M8	27,1	11	33,3	24	18	28,5	96	108	25/30/40/50	1,5	8	350
K0006.2501110X	K0006.2511110X	M10	27,1	11	33,3	24	18	28,5	96	108	25/30/40/50	1,5	8	350

KIPP Exzenterhebel einstellbar mit Außengewinde, Griffhebel rot

Bestellnummer Stahl	Bestellnummer Edelstahl	D	D1	D2	B	B1	H	H1	A	A1	L	Hub S	Spannkraft F kN	Handkraft FH N
K0006.9501403X	K0006.9511403X	M3	12	6	14,4	11,5	9	13	36,2	41,7	10/15/30	1	1,5	90
K0006.9501404X	K0006.9511404X	M4	12	6	14,4	11,5	9	13	36,2	41,7	10/15/30	1	1,5	90
K0006.0501404X	K0006.0511404X	M4	15,4	8	18	13	11,2	17	52,3	59,1	15/20/30	1	2,5	100
K0006.0501405X	K0006.0511405X	M5	15,4	8	18	13	11,2	17	52,3	59,1	20/30/40/50	1	2,5	100
K0006.1501405X	K0006.1511405X	M5	18,1	9	21,5	15	14,5	22	70,4	79,2	20/30/40/50	1,2	4	120
K0006.1501406X	K0006.1511406X	M6	18,1	9	21,5	15	14,5	22	70,4	79,2	20/30/40/50	1,2	4	120
K0006.2501408X	K0006.2511408X	M8	27,1	11	33,3	24	18	28,5	96	108	25/30/40/50	1,5	8	350
K0006.2501410X	K0006.2511410X	M10	27,1	11	33,3	24	18	28,5	96	108	25/30/40/50	1,5	8	350

Exzenterhebel einstellbar Stahl

mit Außengewinde



Werkstoff:

Griffhebel Stahl 1.0401.
 Druckscheibe aus Kunststoff PA 66 GF 35-X
 glasfaserverstärkt.
 Achsbolzen Edelstahl 1.4305.
 Stiftschraube und Scheibe Stahl, Festigkeitsklasse 5.8.

Ausführung:

Griffhebel, Stiftschraube und Scheibe blau passiviert.
 Druckscheibe schwarz.
 Achsbolzen blank.

Bestellbeispiel:

K0789.1502205X20

Hinweis:

Exzenterhebel einstellbar werden eingesetzt, wenn die Lage des Spannhebels zur Spannachse nur eine bestimmte Stellung erlaubt (Störkreis). Über das an der Stiftschraube befindliche Feingewinde wird die genaue Stellung des Spannhebels mit Hilfe eines Schraubendrehers eingestellt. Kunststoffe haben die Eigenschaft, dass sie unter Last kriechen (Retardation).

Zeichnungshinweis:

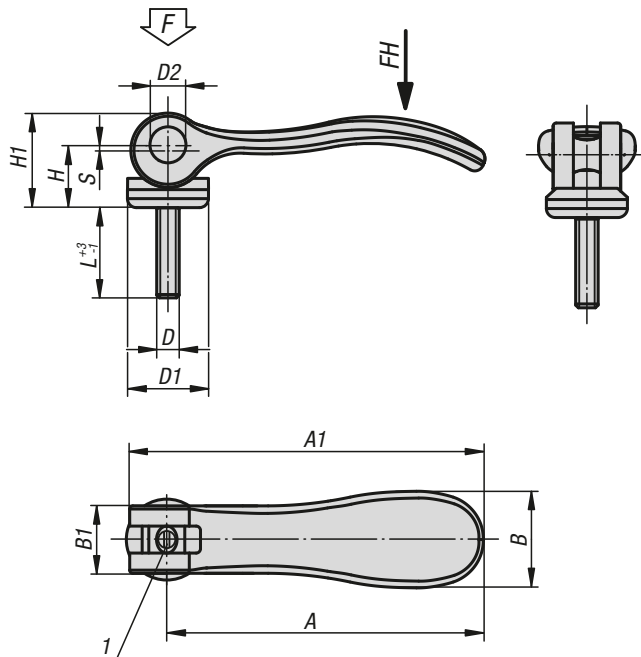
1) Stift zur Feinjustage des Spannhebels

KIPP Exzenterhebel einstellbar Stahl mit Außengewinde

Bestellnummer	D	D1	D2	B	B1	H	H1	A	A1	L	Hub S	Spannkraft F kN	Handkraft FH N
K0789.1502205X	M5	18,1	9	21,5	15	14,5	22	70,4	79,2	20/30/40/50	1,2	4	120
K0789.1502206X	M6	18,1	9	21,5	15	14,5	22	70,4	79,2	20/30/40/50	1,2	4	120
K0789.2502208X	M8	27,1	11	33,2	24	18	28,5	96	108	25/30/40/50	1,5	8	350
K0789.2502210X	M10	27,1	11	33,2	24	18	28,5	96	108	25/30/40/50	1,5	8	350

Exzenterhebel einstellbar Edelstahl

mit Außengewinde



Werkstoff:

Griffhebel Edelstahl 1.4308.
Druckscheibe aus Kunststoff PA 66 GF 35-X
glasfaserverstärkt.
Achsbolzen, Scheibe und Stiftschraube Edelstahl
1.4305.

Ausführung:

Griffhebel elektrolytisch poliert oder gestrahlt.
Druckscheibe schwarz.
Achsbolzen, Scheibe und Stiftschraube blank.

Bestellbeispiel:

K0647.1512005X20 (Länge L mit angeben)

Hinweis:

Exzenterhebel einstellbar werden eingesetzt, wenn die Lage des Spannhebels zur Spannachse nur eine bestimmte Stellung erlaubt (Störkreis). Über das an der Stiftschraube befindliche Feingewinde wird die genaue Stellung des Spannhebels mit Hilfe eines Schraubendrehers eingestellt.
Kunststoffe haben die Eigenschaft, dass sie unter Last kriechen (Retardation).

Zeichnungshinweis:

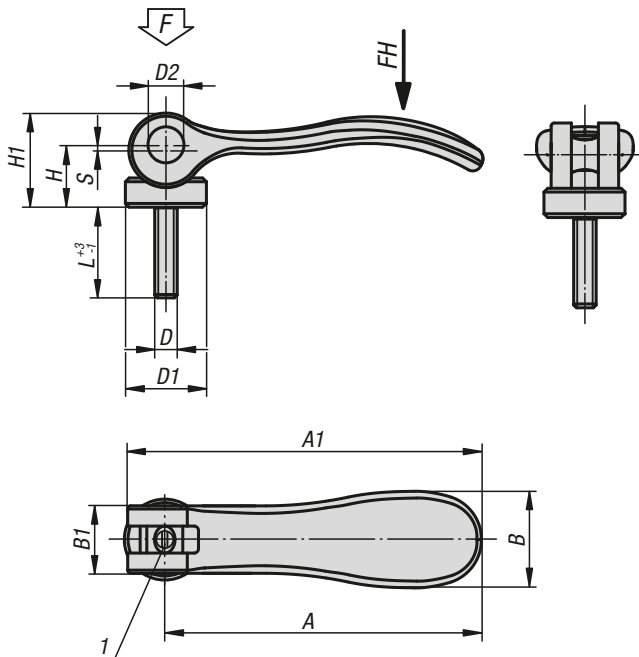
1) Stift zur Feinjustage des Spannhebels

KIPP Exzenterhebel einstellbar Edelstahl mit Außengewinde

Bestellnummer	Oberfläche Grundkörper	D	D1	D2	B	B1	H	H1	A	A1	L	Hub S	Spannkraft F kN	Handkraft FH N
K0647.9512003X	elektrolytisch poliert	M3	12	6	14,4	11,5	9	13	36,2	41,7	10/15/30	1	1,5	90
K0647.9512004X	elektrolytisch poliert	M4	12	6	14,4	11,5	9	13	36,2	41,7	10/15/30	1	1,5	90
K0647.0512004X	elektrolytisch poliert	M4	15,4	8	18	13	11,2	17	52,3	59,1	15/20/30	1	2,5	100
K0647.0512005X	elektrolytisch poliert	M5	15,4	8	18	13	11,2	17	52,3	59,1	20/30/40/50	1	2,5	100
K0647.1512005X	elektrolytisch poliert	M5	18,1	9	21,5	15	14,5	22	70,4	79,2	20/30/40/50	1,2	4	120
K0647.1512006X	elektrolytisch poliert	M6	18,1	9	21,5	15	14,5	22	70,4	79,2	20/30/40/50	1,2	4	120
K0647.2512008X	elektrolytisch poliert	M8	27,1	11	33,3	24	18	28,5	96	108	25/30/40/50	1,5	8	350
K0647.2512010X	elektrolytisch poliert	M10	27,1	11	33,3	24	18	28,5	96	108	25/30/40/50	1,5	8	350
K0647.9512303X	gestrahlt	M3	12	6	14,4	11,5	9	13	36,2	41,7	10/15/30	1	1,5	90
K0647.9512304X	gestrahlt	M4	12	6	14,4	11,5	9	13	36,2	41,7	10/15/30	1	1,5	90
K0647.0512304X	gestrahlt	M4	15,4	8	18	13	11,2	17	52,3	59,1	15/20/30	1	2,5	100
K0647.0512305X	gestrahlt	M5	15,4	8	18	13	11,2	17	52,3	59,1	20/30/40/50	1	2,5	100
K0647.1512305X	gestrahlt	M5	18,1	9	21,5	15	14,5	22	70,4	79,2	20/30/40/50	1,2	4	120
K0647.1512306X	gestrahlt	M6	18,1	9	21,5	15	14,5	22	70,4	79,2	20/30/40/50	1,2	4	120
K0647.2512308X	gestrahlt	M8	27,1	11	33,3	24	18	28,5	96	108	25/30/40/50	1,5	8	350
K0647.2512310X	gestrahlt	M10	27,1	11	33,3	24	18	28,5	96	108	25/30/40/50	1,5	8	350

Exzenterhebel einstellbar Edelstahl

mit Außengewinde, Druckscheibe Edelstahl



Werkstoff:

Griffhebel Edelstahl 1.4308.
Druckscheibe Edelstahl 1.4034 gehärtet.
Achsbolzen, Stiftschraube Edelstahl 1.4305.

Ausführung:

Griffhebel elektrolytisch poliert oder gestrahlt.
Druckscheibe, Achsbolzen und Stiftschraube blank.

Bestellbeispiel:

K0647.0541305X20 (Länge L mit angeben)

Hinweis:

Exzenterhebel einstellbar werden eingesetzt, wenn die Lage des Spannhebels zur Spannachse nur eine bestimmte Stellung erlaubt (Störkreis). Über das an der Stiftschraube befindliche Feingewinde wird die genaue Stellung des Spannhebels mit Hilfe eines Schraubendrehers eingestellt.

Die Spannfläche der Druckscheibe ist bei Auslieferung leicht gefettet.

Schmierfett ist FDA konform und somit geeignet für die Lebensmittel- und Pharmaindustrie.

Zeichnungshinweis:

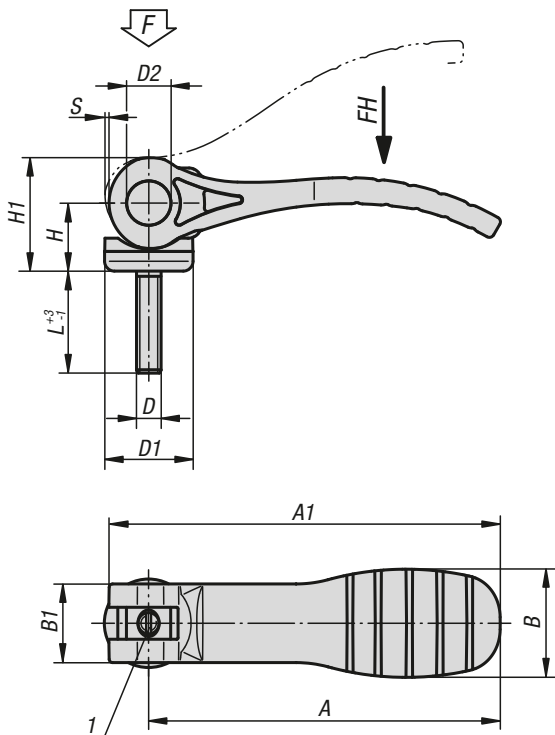
1) Stift zur Feinjustage des Spannhebels

KIPP Exzenterhebel einstellbar Edelstahl mit Außengewinde, Druckscheibe Edelstahl

Bestellnummer	D	D1	D2	B	B1	H	H1	A	A1	L	Hub S	Spannkraft F kN	Handkraft FH N
K0647.9541003X	M3	12	6	14,4	11,5	9	13,5	36,2	41,7	10/15/30	1	1,5	90
K0647.9541004X	M4	12	6	14,4	11,5	9	13,5	36,2	41,7	10/15/30	1	1,5	90
K0647.0541004X	M4	15,4	8	18	13	11,4	17,2	52,3	59,1	15/20/30	1	2,5	100
K0647.0541005X	M5	15,4	8	18	13	11,4	17,2	52,3	59,1	20/30/40/50	1	2,5	100
K0647.1541005X	M5	18	9	21,5	15	14,7	22	70,4	79,2	20/30/40/50	1,2	4	120
K0647.1541006X	M6	18	9	21,5	15	14,7	22	70,4	79,2	20/30/40/50	1,2	4	120
K0647.2541008X	M8	27	11	33,3	24	18,3	28,8	96	108	25/30/40/50	1,5	8	350
K0647.2541010X	M10	27	11	33,3	24	18,3	28,8	96	108	25/30/40/50	1,5	8	350

Exzenterhebel einstellbar mit Kunststoffgriff

mit Außengewinde, Stahl oder Edelstahl



Werkstoff:

Griffhebel und Druckscheibe aus Kunststoff PA 66 glasfaserverstärkt.
Achsbolzen Edelstahl 1.4305.
Stiftschraube und Scheibe Stahl, Festigkeitsklasse 5.8 oder Edelstahl 1.4305.

Ausführung:

Griffhebel schwarz oder verkehrsrot RAL3020.
Druckscheibe schwarz.
Achsbolzen blank.
Stiftschraube und Scheibe blau passiviert oder Edelstahl blank.

Bestellbeispiel:

K0648.1521105X20 (Länge mit L angeben)

Hinweis:

Exzenterhebel einstellbar werden eingesetzt, wenn die Lage des Spannhebels zur Spannachse nur eine bestimmte Stellung erlaubt (Störkreis). Über das an der Stiftschraube befindliche Feingewinde wird die genaue Stellung des Spannhebels mit Hilfe eines Schraubendrehers eingestellt.

Kunststoffe haben die Eigenschaft, dass sie unter Last kriechen (Retardation), dies kann zu einer verminderten Spannkraft führen.

Zeichnungshinweis:

1) Stift zur Feinjustage des Spannhebels

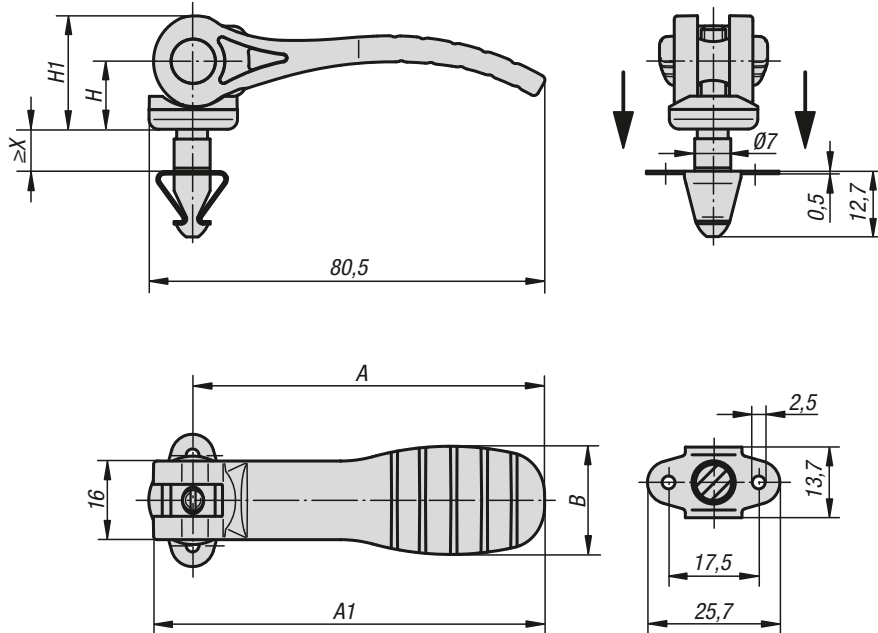
KIPP Exzenterhebel einstellbar mit Kunststoffgriff mit Außengewinde, Griffhebel schwarz

Bestellnummer Stahl	Bestellnummer Edelstahl	D	D1	D2	B	B1	H	H1	A	A1	L	Hub S	Spannkraft F kN	Handkraft FH N
K0648.1521105X	K0648.1531105X	M5	18,1	9	22	16	14	23,4	71,5	79,6	20/30/40/50	1,15	2,5	125
K0648.1521106X	K0648.1531106X	M6	18,1	9	22	16	14	23,4	71,5	79,6	20/30/40/50	1,15	2,5	125
K0648.2521108X	K0648.2531108X	M8	27,1	11	33	24	16,2	27,7	100	110	25/30/40/50	1,5	5	170
K0648.2521110X	K0648.2531110X	M10	27,1	11	33	24	16,2	27,7	100	110	25/30/40/50	1,5	5	170

KIPP Exzenterhebel einstellbar mit Kunststoffgriff mit Außengewinde, Griffhebel rot

Bestellnummer Stahl	Bestellnummer Edelstahl	D	D1	D2	B	B1	H	H1	A	A1	L	Hub S	Spannkraft F kN	Handkraft FH N
K0648.15218405X	K0648.15318405X	M5	18,1	9	22	16	14	23,4	71,5	79,6	20/30/40/50	1,15	2,5	125
K0648.15218406X	K0648.15318406X	M6	18,1	9	22	16	14	23,4	71,5	79,6	20/30/40/50	1,15	2,5	125
K0648.25218408X	K0648.25318408X	M8	27,1	11	33	24	16,2	27,7	100	110	25/30/40/50	1,5	5	170
K0648.25218410X	K0648.25318410X	M10	27,1	11	33	24	16,2	27,7	100	110	25/30/40/50	1,5	5	170

Exzenterhebel mit Schnellverschluss



Werkstoff, Ausführung:

Griffhebel und Druckscheibe aus glasfaserverstärktem Kunststoff PA66, schwarz.
 Achsbolzen Edelstahl 1.4305, blank.
 Steckbolzen Stahl 1.0718, blau passiviert.
 Federclip Edelstahl 1.4310, passiviert.

Bestellbeispiel:

K0751.121107X2

Hinweis:

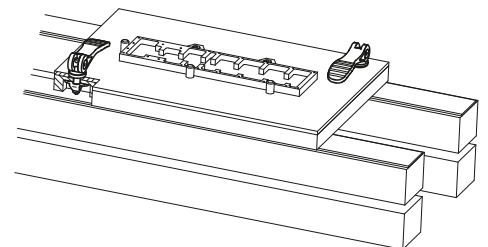
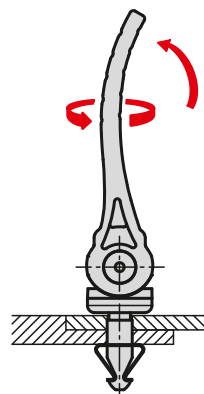
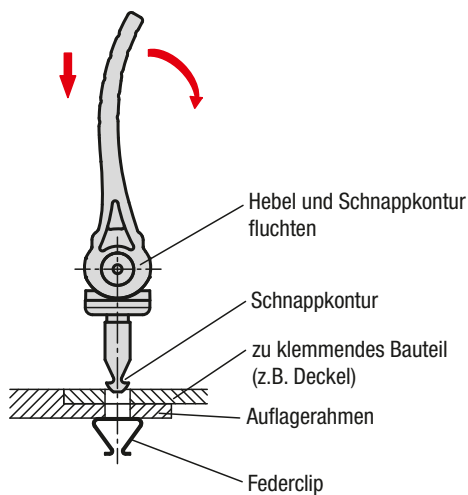
Durch Einrasten in den Federclip kann ein Blechelement positioniert werden. Das nachfolgende Spannen des Blechelements erfolgt durch den Griffhebel.

Kunststoffe haben die Eigenschaft, dass sie unter Last kriechen (Retardation), dies kann zu einer verminderten Haltekraft führen.

Einbauanleitung für Exzenter Schnellverschluss

Einsetzen durch Drücken und Spannen durch Schwenken

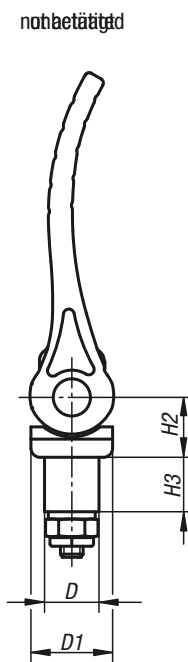
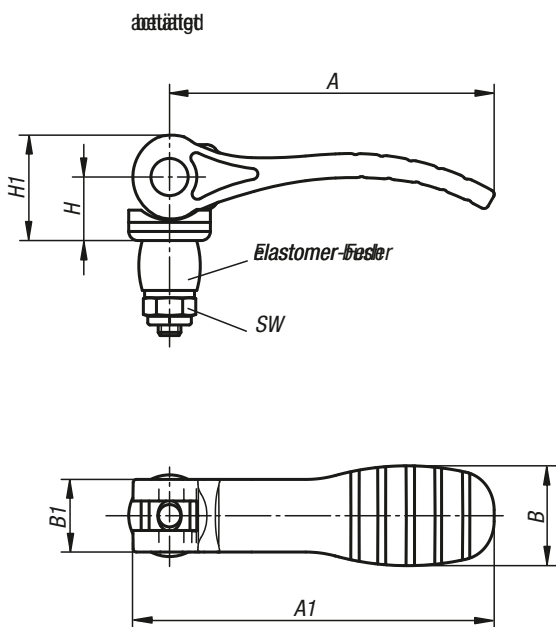
Lösen durch Schwenken und Drehen



KIPP Exzenterhebel mit Schnellverschluss

Bestellnummer	A	A1	B	H	H1	X Materialstärke	Haltekraft ca. N
K0751.121107X2	71,5	79,6	22	14	23,4	1,9 - 2,3	500
K0751.121107X4	71,5	79,6	22	14	23,4	3,9 - 4,3	500
K0751.121107X6	71,5	79,6	22	14	23,4	5,9 - 6,3	500
K0751.121107X8	71,5	79,6	22	14	23,4	7,9 - 8,3	500

Exzenterhebel mit Elastomerverschluss



Werkstoff:

Griffhebel und Druckscheibe aus glasfaserverstärktem Kunststoff PA 66.
 Achsbolzen Edelstahl 1.4305.
 Stiftschraube und Scheibe Stahl, Festigkeitsklasse 5.8.
 Elastomerfeder PUR.

Ausführung:

Griffhebel und Druckscheibe schwarz.
 Achsbolzen blank.
 Stiftschraube und Scheibe blau passiviert.
 Sechskantmutter mit Klemmteil und Druckscheibe blau passiviert.

Bestellbeispiel:

K0118.121112X12

Hinweis:

Durch Betätigen des Griffhebels wird die Elastomerfeder gequetscht, d.h. sie expandiert und formt sich an das umschließende Bauteil an. Über die Sechskantmutter mit Klemmteil kann die Expansion der Elastomerfeder eingestellt und somit die Haltekraft vorgegeben werden. Gleichzeitig bewirkt das Klemmteil der Sechskantmutter, dass sich nach dem Lösen der Spannstelle, der voreingestellte Wert erhalten bleibt.

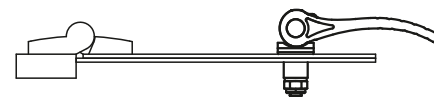
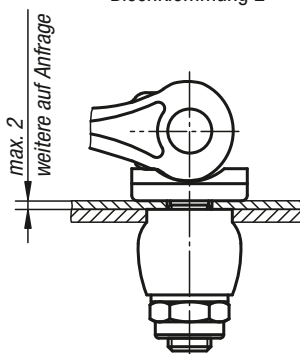
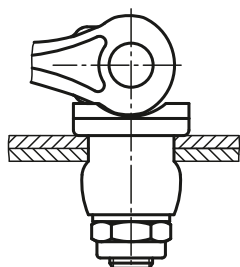
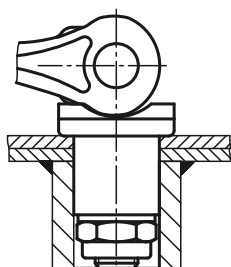
Anwendung:

Die angegebenen Haltekraften sind nicht für Dauerbelastungen geeignet. Gerne liefern wir Testmuster, damit Sie Ihre Anwendung erproben können.

volle Klemmbohrung

Blechklemmung 1

Blechklemmung 2



KIPP Exzenterhebel mit Elastomerverschluss

Bestellnummer	D	D1	B	B1	H	H1	H2	H3	A	A1	SW	Haltekraft ca. N Klemmbohrung (keine Dauerlast)	Haltekraft ca. N Blechklemmung (keine Dauerlast)
K0118.121112X12	12	18,1	22	16	14	23,2	12,85	12	71,5	79,6	10	100	50
K0118.121114X12	14	18,1	22	16	14	23,2	12,85	12	71,5	79,6	10	150	60
K0118.221116X20	16	27,1	33	24	16,2	27,8	14,7	20	99,9	110	13	350	60
K0118.221118X20	18	27,1	33	24	16,2	27,8	14,7	20	99,9	110	13	350	100
K0118.221120X20	20	27,1	33	24	16,2	27,8	14,7	20	99,9	110	16	350	100