

Rohrverbinder T-Stück Edelstahl

Artikelbeschreibung/Produktabbildungen



Beschreibung

Werkstoff:

Edelstahl Feinguss 1.4308.

Zylinderschraube ISO 4762 und Sechskantmutter ISO 4032, Edelstahl.

Ab Ø30 mm Sechskantschraube ISO 4017, Edelstahl.

Ausführung:

elektrolytisch poliert.

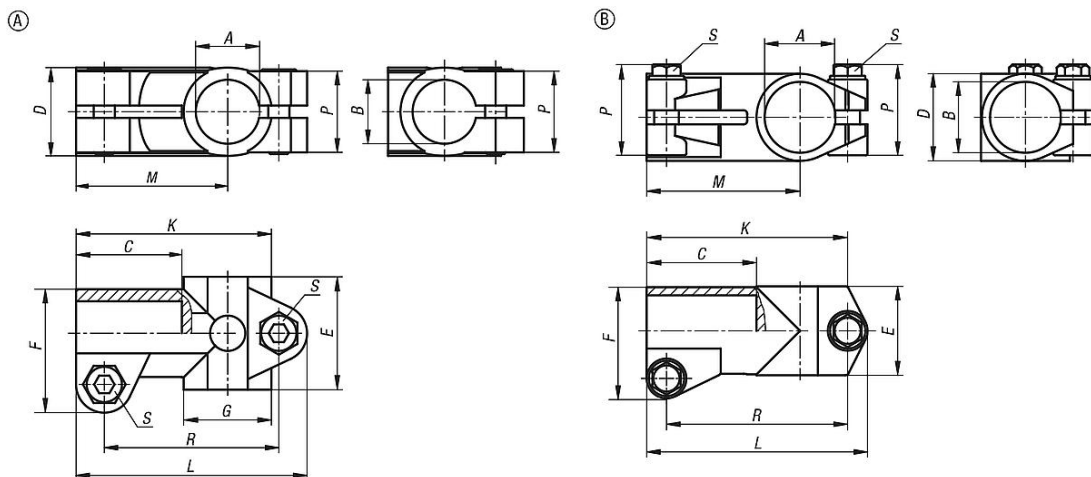
Auf Anfrage:

Klemmhebel zur Befestigung.

Zubehör:

- Rund- und Vierkantrohre K0493

Zeichnungen



Rohrverbinder T-Stück Edelstahl

Artikelübersicht

Rohrverbinder T-Stück Edelstahl

Bestellnummer	Form	A	B	C	D	E	F	G	K	L	M	P	R	S
K0475.11212	A	12,1	12,1	30,5	25	32	35	25	55,5	65,5	43	23	49,5	M6x18
K0475.11414	A	14,1	14,1	30,5	25	32	35	25	55,5	65,5	43	23	49,5	M6x18
K0475.11616	A	16,1	16,1	30,5	25	32	35	25	55,5	65,5	43	23	49,5	M6x18
K0475.11818	A	18,1	18,1	30,5	25	32	35	25	55,5	65,5	43	23	49,5	M6x18
K0475.12020	A	20,1	20,1	30,5	25	32	35	25	55,5	65,5	43	23	49,5	M6x18
K0475.13030	B	30,1	30,1	40	38,4	38	48	-	78	87	58	45,5	69	M8x30
K0475.14040	B	40,17	40,17	60	50,4	50	63	-	112	124,9	87	52	102,5	M10x35