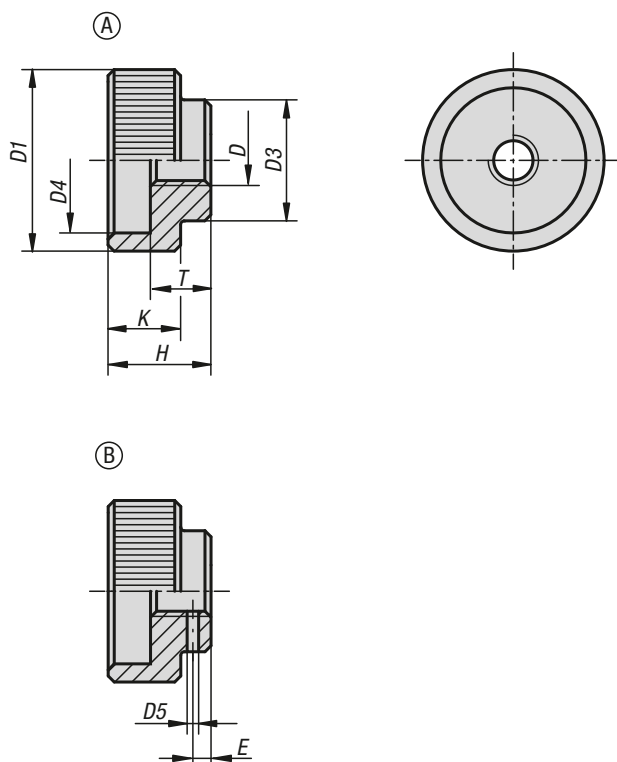




## Tuercas moleteadas

de acero y acero inoxidable DIN 6303



### Material:

Acero de corte fácil 1.0718.  
Acero inoxidable 1.4305.

### Versión:

Acero de corte fácil bruñido.  
Acero inoxidable con acabado natural.

### Ejemplo de pedido:

K0137.108

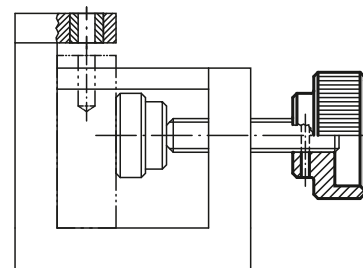
### Indicación:

Para mejorar el tacto se ha seleccionado una mayor división al contrario de la norma DIN.

### Indicación sobre el dibujo:

Forma A: sin agujero para clavija  
Forma B: con agujero para clavija

- Taladrar y lijar el agujero para clavija en caso de ensamblaje.



### KIPP Tuercas moleteadas de acero y acero inoxidable DIN 6303

| Referencia | Forma | Material del cuerpo de base | D   | D1 | D3 | D4 | D5 preperforado | E   | H  | K  | T  | Pasador cilíndrico adecuado ISO 2338 |
|------------|-------|-----------------------------|-----|----|----|----|-----------------|-----|----|----|----|--------------------------------------|
| K0137.105  | A     | acero de corte fácil        | M5  | 20 | 14 | 15 | -               | -   | 12 | 8  | 7  | -                                    |
| K0137.106  | A     | acero de corte fácil        | M6  | 24 | 16 | 18 | -               | -   | 14 | 10 | 8  | -                                    |
| K0137.108  | A     | acero de corte fácil        | M8  | 30 | 20 | 24 | -               | -   | 17 | 12 | 10 | -                                    |
| K0137.110  | A     | acero de corte fácil        | M10 | 36 | 28 | 30 | -               | -   | 20 | 14 | 12 | -                                    |
| K0137.112  | A     | acero de corte fácil        | M12 | 40 | 32 | 34 | -               | -   | 24 | 16 | 14 | -                                    |
| K0137.1052 | A     | acero inoxidable            | M5  | 20 | 14 | 15 | -               | -   | 12 | 8  | 7  | -                                    |
| K0137.1062 | A     | acero inoxidable            | M6  | 24 | 16 | 18 | -               | -   | 14 | 10 | 8  | -                                    |
| K0137.1082 | A     | acero inoxidable            | M8  | 30 | 20 | 24 | -               | -   | 17 | 12 | 10 | -                                    |
| K0137.1102 | A     | acero inoxidable            | M10 | 36 | 28 | 30 | -               | -   | 20 | 14 | 12 | -                                    |
| K0137.1122 | A     | acero inoxidable            | M12 | 40 | 32 | 34 | -               | -   | 24 | 16 | 14 | -                                    |
| K0137.205  | B     | acero de corte fácil        | M5  | 20 | 14 | 15 | 1,4             | 2,5 | 12 | 8  | 7  | 1,5                                  |
| K0137.206  | B     | acero de corte fácil        | M6  | 24 | 16 | 18 | 1,4             | 2,5 | 14 | 10 | 8  | 1,5                                  |
| K0137.208  | B     | acero de corte fácil        | M8  | 30 | 20 | 24 | 1,9             | 3   | 17 | 12 | 10 | 2                                    |
| K0137.210  | B     | acero de corte fácil        | M10 | 36 | 28 | 30 | 2,9             | 4   | 20 | 14 | 12 | 3                                    |
| K0137.212  | B     | acero de corte fácil        | M12 | 40 | 32 | 34 | 3,9             | 4   | 24 | 16 | 14 | 4                                    |

## Tuercas moleteadas

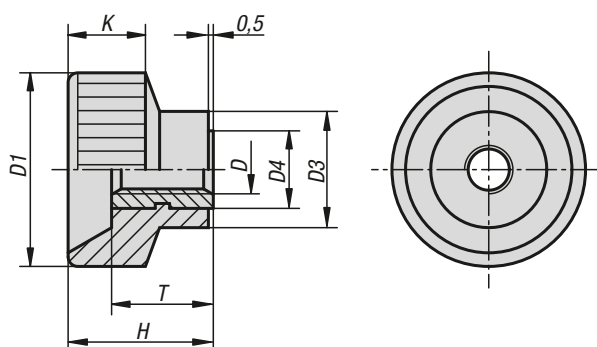
de plástico



**Material:**  
Duroplast PF 31, negro.  
Casquillo roscado de latón.

**Versión:**  
Casquillo roscado niquelado.

**Ejemplo de pedido:**  
K0138.08



### KIPP Tuercas moleteadas de plástico

| Referencia | D   | D1 | D3 | D4 | H  | K  | T  |
|------------|-----|----|----|----|----|----|----|
| K0138.04   | M4  | 18 | 10 | 7  | 13 | 8  | 9  |
| K0138.05   | M5  | 20 | 12 | 8  | 14 | 8  | 10 |
| K0138.06   | M6  | 24 | 13 | 9  | 16 | 9  | 10 |
| K0138.08   | M8  | 30 | 15 | 11 | 18 | 11 | 11 |
| K0138.10   | M10 | 35 | 18 | 14 | 19 | 12 | 11 |

# K1472

## Tuercas moleteadas de plástico

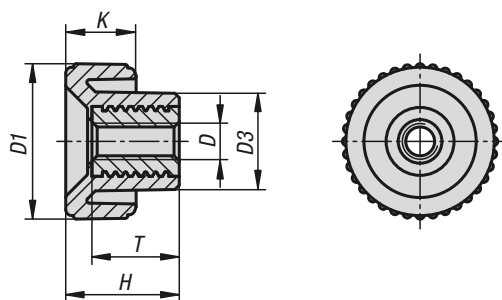


**Material:**  
Termoplástico de poliamida reforzada, gris antracita.  
Casquillo roscado de acero 5.8 o acero inoxidable 1.4305.

**Versión:**  
Casquillo roscado de acero pasivado en azul o acero inoxidable con acabado natural.

**Ejemplo de pedido:**  
K1472.1804

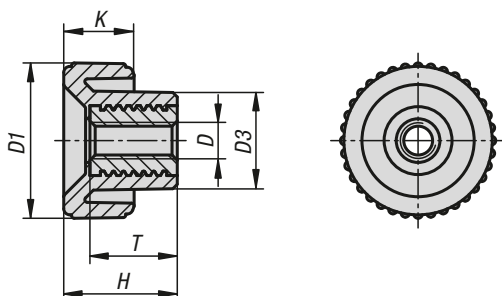
**Ventajas:**  
Las tuercas moleteadas se pueden apretar y aflojar sin herramienta.  
Adecuados para la fijación y sujeción manual.  
Distintos tamaños de rosca.



### KIPP Tuercas moleteadas de plástico

| Referencia<br>acero de corte fácil | Referencia<br>acero inoxidable | D   | D1 | D3   | H  | K  | T  |
|------------------------------------|--------------------------------|-----|----|------|----|----|----|
| K1472.1804                         | K1472.18042                    | M4  | 18 | 11   | 13 | 8  | 10 |
| K1472.2005                         | K1472.20052                    | M5  | 20 | 13,6 | 15 | 9  | 10 |
| K1472.2006                         | K1472.20062                    | M6  | 20 | 13,6 | 15 | 9  | 10 |
| K1472.2505                         | K1472.25052                    | M5  | 25 | 14   | 17 | 10 | 10 |
| K1472.2506                         | K1472.25062                    | M6  | 25 | 14   | 17 | 10 | 10 |
| K1472.3208                         | K1472.32082                    | M8  | 32 | 18   | 22 | 13 | 14 |
| K1472.3210                         | K1472.32102                    | M10 | 32 | 18   | 22 | 13 | 14 |
| K1472.4008                         | K1472.40082                    | M8  | 40 | 19   | 25 | 14 | 14 |
| K1472.4010                         | K1472.40102                    | M10 | 40 | 19   | 25 | 14 | 14 |

# Tuercas moleteadas de plástico, antiestáticas



### Material:

Termoplástico de poliamida reforzada, negro grafito.  
Perno roscado de acero 5.8.

### Versión:

Casquillo roscado de acero pasivado en azul.

### Ejemplo de pedido:

K1472.11180424

### Aplicación:

Los componentes, elementos o dispositivos eléctricos o electrónicos sensibles (componentes sensibles a ESD) pueden sufrir daños o incluso quedar destruidos debido a una descarga electrostática en las cercanías (descarga electrostática = ESD).

Las descargas electrostáticas pueden ser causadas por personas o mediante el manejo de componentes sensibles a ESD (p. ej. durante la elaboración, montaje, transporte, rodamiento, etc.).

Para evitar una descarga electrostática, en el entorno electrónico se requieren productos conductores de la electricidad conformes con DIN EN 61340-5-1.

Estos productos se pueden utilizar para aplicaciones de ESD o zonas de protección ESD (EPA) conforme con DIN EN 61340-5-1.

### Ventajas:

Para la protección de piezas eléctricas o electrónicas sensibles, componentes y aparatos.

Áreas de aplicación: instalación eléctrica, construcción de aparatos según Directiva ATEX.

Elaborado de plástico especial, conductor de la electricidad.

Los elementos de mando ESD se han desarrollado especialmente para su utilización en zonas de protección contra descargas electrostáticas.

Las tuercas moleteadas se pueden apretar y aflojar sin herramientas.

### Seguridad:

Estos productos ESD también se pueden utilizar para aparatos, componentes y sistemas de protección en zonas con peligro de explosión. Al usar estos productos ESD se evita la generación de un chispazo electrostático y con ello se evita la posible inflamación de gases y polvo que podría provocar una explosión en espacios cerrados.

Para proteger a las personas que trabajan en zonas con peligro de explosión, los fabricantes u operadores de dispositivos deben aplicar y cumplir las directivas ATEX.

Estos productos ESD están comprobados para la conductividad eléctrica por TÜV Süd.

### Grupos destinatarios:

Fabricantes de dispositivos que deben cumplir las directrices ATEX del producto 2014/34/UE.

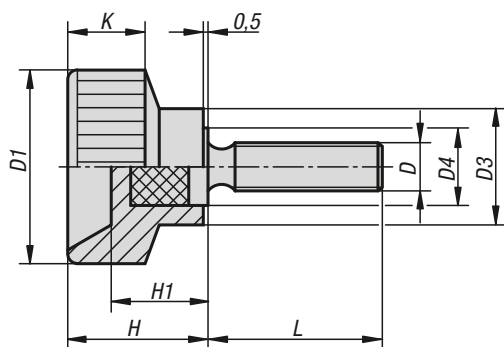
Operarios que deben cumplir las directrices de funcionamiento ATEX 1999/92/CE.

## KIPP Tuercas moleteadas de plástico, antiestáticas

| Referencia     | D   | D1 | D3   | H  | K  | T  |
|----------------|-----|----|------|----|----|----|
| K1472.11180424 | M4  | 18 | 11   | 13 | 8  | 10 |
| K1472.11200524 | M5  | 20 | 13,6 | 15 | 9  | 10 |
| K1472.11250624 | M6  | 25 | 14   | 17 | 10 | 10 |
| K1472.11320824 | M8  | 32 | 18   | 22 | 13 | 14 |
| K1472.11401024 | M10 | 40 | 19   | 25 | 14 | 14 |

## Tornillos moleteados

de plástico



**Material:**

Duroplast PF 31, negro.  
Perno roscado de acero.

**Versión:**

Perno roscado cincado.

**Ejemplo de pedido:**

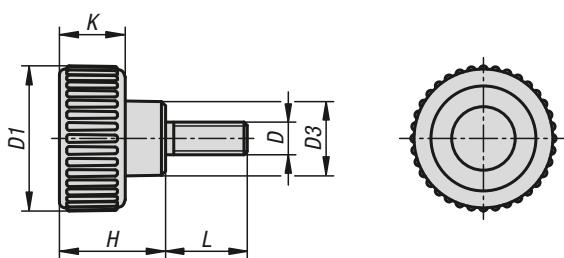
K0141.05X25 (indicar también la longitud L)

### KIPP Tornillos moleteados de plástico

| Referencia | D   | D1 | D3 | D4 | H    | H1  | K  | L        |
|------------|-----|----|----|----|------|-----|----|----------|
| K0141.04X  | M4  | 18 | 10 | 7  | 13,5 | 9   | 8  | 15/20    |
| K0141.05X  | M5  | 20 | 12 | 8  | 14,5 | 10  | 8  | 10/18/25 |
| K0141.06X  | M6  | 24 | 13 | 10 | 15   | 9,5 | 9  | 20/28    |
| K0141.08X  | M8  | 30 | 15 | 12 | 18   | 11  | 11 | 25/32    |
| K0141.10X  | M10 | 35 | 18 | 14 | 18,5 | 11  | 12 | 30       |

# K1473

## Tuercas moleteadas de plástico



**Material:**

Termoplástico de poliamida reforzada, gris antracita.  
Perno roscado de acero 5.8 o acero inoxidable 1.4305.

**Versión:**

Pernos roscados de acero pasivado en azul o de acero inoxidable con acabado natural.

**Ejemplo de pedido:**

K1473.2005X20 (indicar también la longitud L)

### KIPP Tonillos moleteados de plástico

| Referencia<br>acero de corte fácil | Referencia<br>acero inoxidable | D   | D1 | D3   | H  | K  | L              |
|------------------------------------|--------------------------------|-----|----|------|----|----|----------------|
| K1473.1804X                        | K1473.18042X                   | M4  | 18 | 9    | 13 | 8  | 10/15          |
| K1473.2005X                        | K1473.20052X                   | M5  | 20 | 10,6 | 15 | 9  | 10/15/20       |
| K1473.2506X                        | K1473.25062X                   | M6  | 25 | 12   | 17 | 10 | 10/15/20/30/40 |
| K1473.3208X                        | K1473.32082X                   | M8  | 32 | 14   | 22 | 13 | 15/20/30/40    |
| K1473.4010X                        | K1473.40102X                   | M10 | 40 | 18   | 25 | 14 | 20/30/40       |

**Ventajas:**

Los tornillos moleteados se pueden apretar y aflojar sin herramienta.

Adecuados para la fijación y sujeción manual.

Distintos tamaños de rosca y longitudes de rosca.

# Tuercas moleteadas de plástico, antiestáticas


**Material:**

Termoplástico de poliamida reforzada, negro grafito.  
Perno roscado de acero 5.8.

**Versión:**

Perno roscado cromado en azul.

**Ejemplo de pedido:**

K1473.11200524X20 (indicar también la longitud L)

**Aplicación:**

Los componentes, elementos o dispositivos eléctricos o electrónicos sensibles (componentes sensibles a ESD) pueden sufrir daños o incluso quedar destruidos debido a una descarga electrostática en las cercanías (descarga electrostática = ESD).

Las descargas electrostáticas pueden ser causadas por personas o mediante el manejo de componentes sensibles a ESD (p. ej. durante la elaboración, montaje, transporte, rodamiento, etc.).

Para evitar una descarga electrostática, en el entorno electrónico se requieren productos conductores de la electricidad conformes con DIN EN 61340-5-1.

Estos productos se pueden utilizar para aplicaciones de ESD o zonas de protección ESD (EPA) conforme con DIN EN 61340-5-1.

**Ventajas:**

Para la protección de piezas eléctricas o electrónicas sensibles, componentes y aparatos.

Áreas de aplicación: instalación eléctrica, construcción de aparatos según Directiva ATEX.

Elaborado de plástico especial, conductor de la electricidad.

Los elementos de mando ESD se han desarrollado especialmente para su utilización en zonas de protección contra descargas electrostáticas.

Los tornillos moleteados se pueden apretar y aflojar sin herramientas.

**Seguridad:**

Estos productos ESD también se pueden utilizar para aparatos, componentes y sistemas de protección en zonas con peligro de explosión.

Al usar estos productos ESD se evita la generación de un chispazo electrostático y con ello se evita la posible inflamación de gases y polvo que podría provocar una explosión en espacios cerrados.

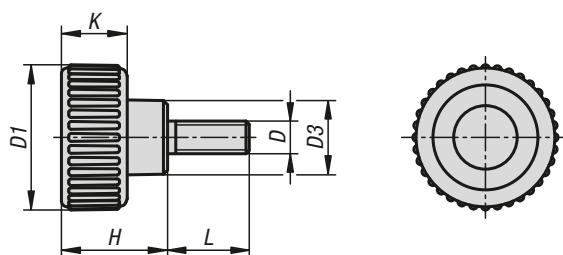
Para proteger a las personas que trabajan en zonas con peligro de explosión, los fabricantes u operadores de dispositivos deben aplicar y cumplir las directivas ATEX.

Estos productos ESD están comprobados para la conductividad eléctrica por TÜV Süd.

**Grupos destinatarios:**

Fabricantes de dispositivos que deben cumplir las directrices ATEX del producto 2014/34/UE.

Operarios que deben cumplir las directrices de funcionamiento ATEX 1999/92/CE.

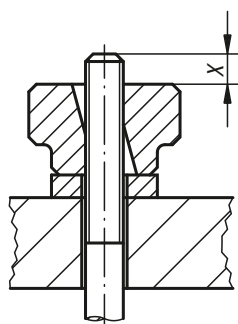
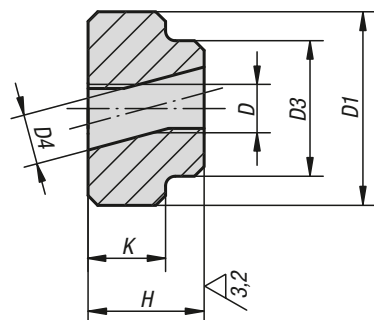


## KIPP Tornillos moleteados de plástico, antiestáticos

| Referencia      | D   | D1 | D3   | H  | K  | L        |
|-----------------|-----|----|------|----|----|----------|
| K1473.11180424X | M4  | 18 | 9    | 13 | 8  | 10/15    |
| K1473.11200524X | M5  | 20 | 10,6 | 15 | 9  | 10/15/20 |
| K1473.11250624X | M6  | 25 | 12   | 17 | 10 | 10/15/20 |
| K1473.11320824X | M8  | 32 | 14   | 22 | 13 | 15/20/30 |
| K1473.11401024X | M10 | 40 | 18   | 25 | 14 | 20/30    |

## Tuercas moleteadas de acero o acero inoxidable

con función de sujeción rápida



Las tuercas moleteadas con función de sujeción rápida se aplican en cualquier dispositivo que no requiera grandes fuerzas de sujeción. La función se alcanza mediante una rosca semilateral.

**Material:**

Acero para temple y revenido o acero inoxidable 1.4404.

**Versión:**

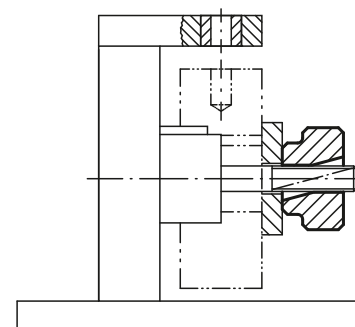
Acero tratado en caliente y bruñido.  
Acero inoxidable con acabado natural.

**Ejemplo de pedido:**

K0139.08

**Indicación sobre el dibujo:**

X: El perno roscado debe ser unos milímetros más largo que la altura „H“.

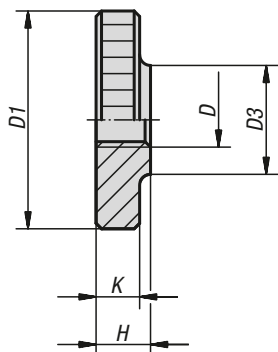


### KIPP Tuercas moleteadas de acero o acero inoxidable con función de sujeción rápida

| Referencia<br>acero para temple y revenido | Referencia<br>acero inoxidable | D   | D1 | D3 | D4   | H  | K  |
|--------------------------------------------|--------------------------------|-----|----|----|------|----|----|
| K0139.04                                   | K0139.104                      | M4  | 16 | 14 | 4,2  | 12 | 8  |
| K0139.05                                   | K0139.105                      | M5  | 20 | 14 | 5,2  | 12 | 8  |
| K0139.06                                   | K0139.106                      | M6  | 24 | 16 | 6,2  | 14 | 10 |
| K0139.08                                   | K0139.108                      | M8  | 30 | 20 | 8,2  | 17 | 12 |
| K0139.10                                   | K0139.110                      | M10 | 36 | 28 | 10,3 | 20 | 14 |
| K0139.12                                   | K0139.112                      | M12 | 40 | 32 | 12,3 | 24 | 16 |

## Tuercas moleteadas planas

de acero y acero inoxidable DIN 467



**Material:**

Acero.  
Acero inoxidable 1.4305.

**Versión:**

Acero bruñido.  
Acero inoxidable con acabado natural.

**Ejemplo de pedido:**

K0144.042

**Indicación:**

Las tuercas moleteadas planas M12 no están previstas en la normativa oficial.

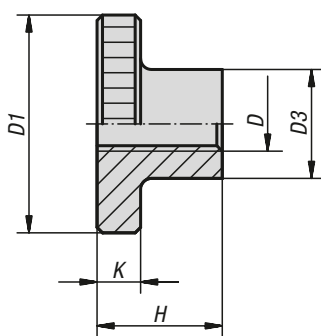
### KIPP Tuercas moleteadas planas de acero y acero inoxidable DIN 467

| Referencia<br>acero de corte fácil | Referencia<br>acero inoxidable | D   | D1 | D3 | H  | K   |
|------------------------------------|--------------------------------|-----|----|----|----|-----|
| K0144.04                           | K0144.042                      | M4  | 16 | 8  | 4  | 3,5 |
| K0144.05                           | K0144.052                      | M5  | 20 | 10 | 5  | 4   |
| K0144.06                           | K0144.062                      | M6  | 24 | 12 | 6  | 5   |
| K0144.08                           | K0144.082                      | M8  | 30 | 16 | 8  | 6   |
| K0144.10                           | K0144.102                      | M10 | 36 | 20 | 10 | 8   |
| K0144.12                           | K0144.122                      | M12 | 36 | 20 | 10 | 8   |

# K0143

## Tuercas moleteadas elevadas

de acero y acero inoxidable DIN 466



**Material:**

Acero.  
Acero inoxidable 1.4305.

**Versión:**

Acero bruñido.  
Acero inoxidable con acabado natural.

**Ejemplo de pedido:**

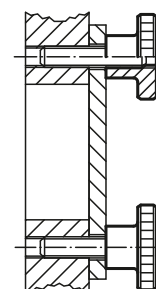
K0143.04

**Indicación:**

Las tuercas moleteadas elevadas M12 no están previstas en la normativa oficial.

### KIPP Tuercas moleteadas elevadas de acero y acero inoxidable DIN 466

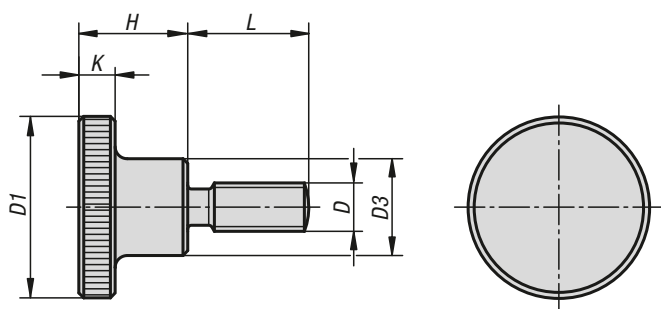
| Referencia<br>acero de corte fácil | Referencia<br>acero inoxidable | D   | D1 | D3 | H    | K   |
|------------------------------------|--------------------------------|-----|----|----|------|-----|
| K0143.04                           | K0143.042                      | M4  | 16 | 8  | 9,5  | 3,5 |
| K0143.05                           | K0143.052                      | M5  | 20 | 10 | 11,5 | 4   |
| K0143.06                           | K0143.062                      | M6  | 24 | 12 | 15   | 5   |
| K0143.08                           | K0143.082                      | M8  | 30 | 16 | 18   | 6   |
| K0143.10                           | K0143.102                      | M10 | 36 | 20 | 23   | 8   |
| K0143.12                           | K0143.122                      | M12 | 36 | 20 | 23   | 8   |





## Tornillos moleteados elevados

de acero y acero inoxidable DIN 464



**Material:**

Acero.  
Acero inoxidable 1.4305.

**Versión:**

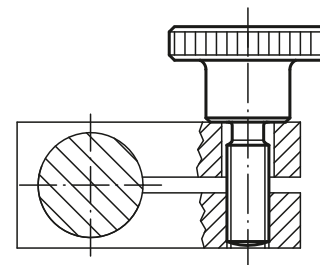
Acero de corte fácil bruñido.  
Acero inoxidable con acabado natural.

**Ejemplo de pedido:**

K0140.06X20 (indicar también la longitud L)

**Indicación:**

\* Con esta longitud, el tornillo moleteado se suministra con espiga (se excluye la garganta hasta el núcleo de la rosca).

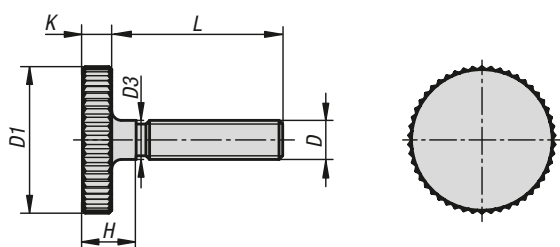


### KIPP Tornillos moleteados elevados de acero y acero inoxidable DIN 464

| Referencia<br>acero de corte fácil | Referencia<br>acero inoxidable | D   | D1 | D3 | H    | K   | L            |
|------------------------------------|--------------------------------|-----|----|----|------|-----|--------------|
| K0140.04X                          | K0140.042X                     | M4  | 16 | 8  | 9,5  | 3,5 | 10/16/20*    |
| K0140.05X                          | K0140.052X                     | M5  | 20 | 10 | 11,5 | 4   | 10/16/20*    |
| K0140.06X                          | K0140.062X                     | M6  | 24 | 12 | 15   | 5   | 10/16/20/25* |
| K0140.08X                          | K0140.082X                     | M8  | 30 | 16 | 18   | 6   | 16/20/25/30* |
| K0140.10X                          | K0140.102X                     | M10 | 36 | 20 | 23   | 8   | 20/25/30/40* |

## Tornillos moleteados reducidos

de acero y acero inoxidable DIN 653



### KIPP Tornillos moleteados reducidos de corriente o inoxidable DIN 653

| Referencia | Material del cuerpo de base | D   | D1 | D3 | H   | K   | L                    |
|------------|-----------------------------|-----|----|----|-----|-----|----------------------|
| K1163.03X  | acero                       | M3  | 12 | 3  | 4,5 | 2,5 | 10/12/16             |
| K1163.04X  | acero                       | M4  | 16 | 4  | 6,5 | 3,5 | 8/10/12/16/20        |
| K1163.05X  | acero                       | M5  | 20 | 5  | 7   | 4   | 10/12/16/20/25/30    |
| K1163.06X  | acero                       | M6  | 24 | 6  | 9   | 5   | 12/16/20/25/30/35/40 |
| K1163.08X  | acero                       | M8  | 30 | 8  | 11  | 6   | 16/20/25/30/35/40    |
| K1163.10X  | acero                       | M10 | 36 | 10 | 14  | 8   | 20/25/30/35/40       |
| K1163.032X | acero inoxidable            | M3  | 12 | 3  | 4,5 | 2,5 | 10/12/16             |
| K1163.042X | acero inoxidable            | M4  | 16 | 4  | 6,5 | 3,5 | 8/10/12/16/20        |
| K1163.052X | acero inoxidable            | M5  | 20 | 5  | 7   | 4   | 10/12/16/20/25/30    |
| K1163.062X | acero inoxidable            | M6  | 24 | 6  | 9   | 5   | 12/16/20/25/30/35/40 |
| K1163.082X | acero inoxidable            | M8  | 30 | 8  | 11  | 6   | 16/20/25/30          |
| K1163.102X | acero inoxidable            | M10 | 36 | 10 | 14  | 8   | 20/25/30/40          |

**Material:**

Acero o acero inoxidable (A 1).

**Versión:**

Acero, clase de resistencia 5.8, acabado natural.  
Acero inoxidable de acabado natural.

**Ejemplo de pedido:**

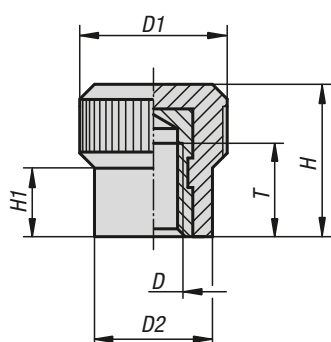
K1163.062X20 (indicar también la longitud L)

**Indicación:**

El suministro se realiza según DIN 653 o DIN 653-A.

# K0142

## Botones moleteados



**Material:**

Duroplast PF 31, negro.  
Casquillo de latón.

**Versión:**

Casquillo roscado de acabado natural.

**Ejemplo de pedido:**

K0142.11203

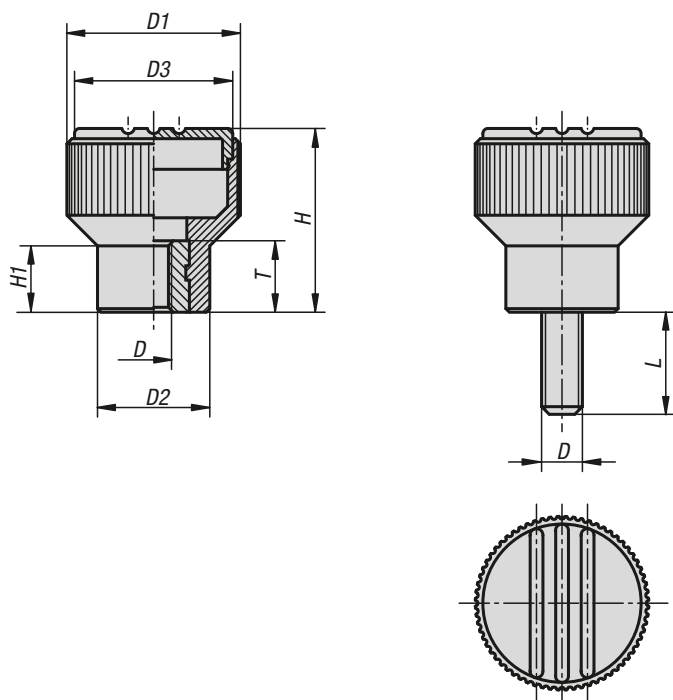
**A petición:**

Otros colores.

### KIPP Botones moleteados

| Referencia  | D  | D1 | D2 | H    | H1 | T   |
|-------------|----|----|----|------|----|-----|
| K0142.11203 | M3 | 13 | 10 | 13,5 | 6  | 6,5 |
| K0142.11204 | M4 | 13 | 10 | 13,5 | 6  | 10  |
| K0142.11504 | M4 | 15 | 12 | 15,5 | 7  | 10  |
| K0142.11505 | M5 | 15 | 12 | 15,5 | 7  | 10  |
| K0142.11506 | M6 | 15 | 12 | 15,5 | 7  | 9   |

## Botones moleteados



**Material:**

Termoplástico gris antracita.  
Casquillo o perno roscado de acero 5.8 o acero inoxidable 1.4305.

**Versión:**

Acero cromado en azul o acero inoxidable con acabado natural.

**Ejemplo de pedido:**

K0247.01056X20  
(cubierta de color rojo tráfico; indicar también la longitud L)

**Indicación:**

Δ Añadir el color deseado para la cubierta en este espacio.

Para cubiertas de color gris antracita no es necesario ningún código de barras.

|                                  |                                    |                                      |                                    |
|----------------------------------|------------------------------------|--------------------------------------|------------------------------------|
| Gris antracita<br><br>RAL 7021   | Naranja puro Δ = 1<br><br>RAL 2004 | Verde señal Δ = 2<br><br>RAL 6032    | Azul tráfico Δ = 3<br><br>RAL 5017 |
| Gris claro Δ = 5<br><br>RAL 7035 | Rojo tráfico Δ = 6<br><br>RAL 3020 | Amarillo colza Δ = 7<br><br>RAL 1021 |                                    |

### KIPP Botones moleteados con rosca interior

| Referencia acero | Referencia acero inoxidable | D   | D1 | D2 | D3 | H  | H1  | T  |
|------------------|-----------------------------|-----|----|----|----|----|-----|----|
| K0247.104Δ       | K0247.0104Δ                 | M4  | 21 | 14 | 19 | 22 | 8   | 10 |
| K0247.105Δ       | K0247.0105Δ                 | M5  | 21 | 14 | 19 | 22 | 8   | 10 |
| K0247.106Δ       | K0247.0106Δ                 | M6  | 21 | 14 | 19 | 22 | 8   | 10 |
| K0247.208Δ       | K0247.0208Δ                 | M8  | 26 | 18 | 23 | 26 | 9,5 | 14 |
| K0247.308Δ       | K0247.0308Δ                 | M8  | 34 | 22 | 31 | 36 | 13  | 14 |
| K0247.310Δ       | K0247.0310Δ                 | M10 | 34 | 22 | 31 | 36 | 13  | 14 |

### KIPP Botones moleteados con rosca exterior

| Referencia acero | Referencia acero inoxidable | D   | D1 | D2 | D3 | H  | H1  | L              |
|------------------|-----------------------------|-----|----|----|----|----|-----|----------------|
| K0247.105ΔX      | K0247.0105ΔX                | M5  | 21 | 14 | 19 | 22 | 8   | 10/12/15/20/25 |
| K0247.106ΔX      | K0247.0106ΔX                | M6  | 21 | 14 | 19 | 22 | 8   | 15/20/25/30    |
| K0247.208ΔX      | K0247.0208ΔX                | M8  | 26 | 18 | 23 | 26 | 9,5 | 20/25/30/40    |
| K0247.310ΔX      | K0247.0310ΔX                | M10 | 34 | 22 | 31 | 36 | 13  | 20/30/40       |

## Botones moleteados de biopolímero



### Material:

Biopolímero, haya.  
Casquillo o perno roscado de acero 5.8

### Versión:

Acero cromado en azul.  
Haya natural con fibras de haya teñidas o teñidas de gris pizarra.

### Ejemplo de pedido:

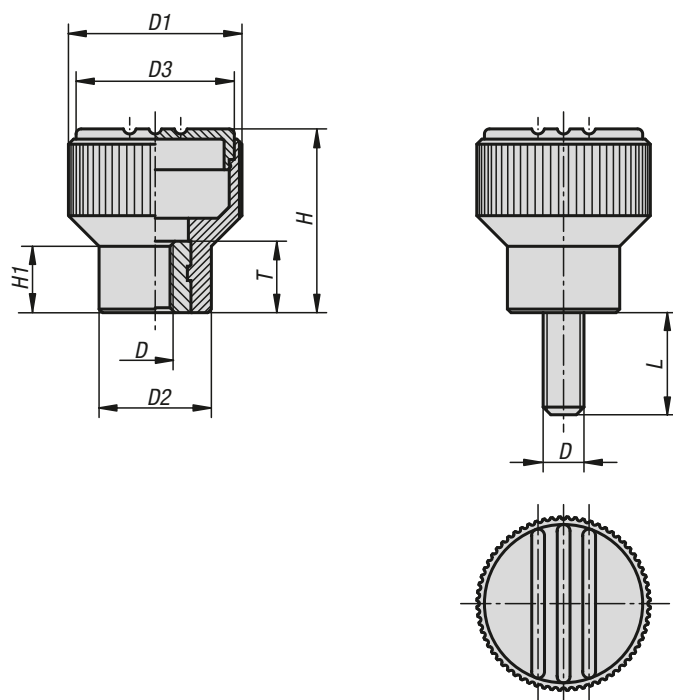
K0247.1010490

### Ventajas:

Este biopolímero se ha elaborado completamente a partir de materias primas renovables (sin petróleo). Protección de los recursos fósiles finitos. Las fibras de madera proceden 100 % de bosques autóctonos de Alemania gestionados de modo sostenible.

### Características:

Buena estabilidad mecánica (comprobado, con al menos doble seguridad).  
El biopolímero es reciclable (equiparable a los termoplásticos).  
Apropiado para uso en exteriores (no es biodegradable).  
Buena resistencia contra ácidos y lejías.  
Resistencia durante un tiempo breve contra alcoholes, combustibles, aceites minerales, grasas.



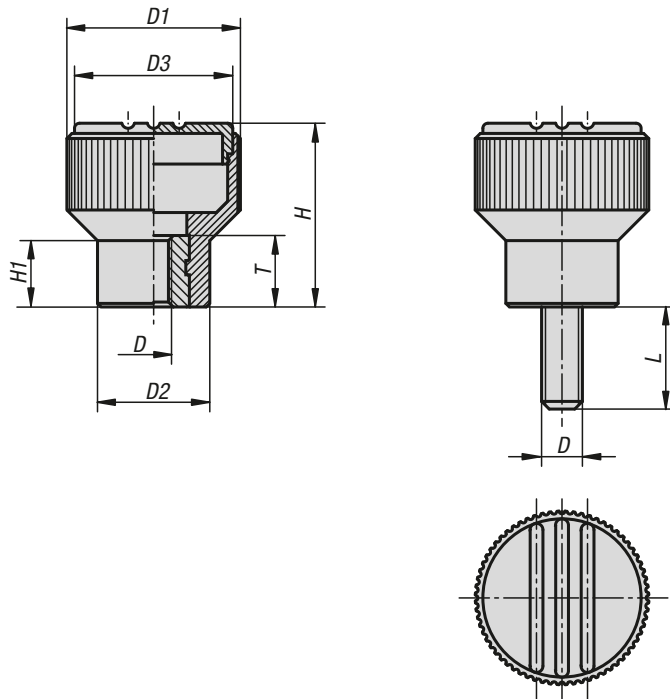
### KIPP Botones moleteados de biopolímero, rosca interior

| Referencia     | Color del cuerpo de base | D  | D1 | D2 | D3 | H  | H1 | T  |
|----------------|--------------------------|----|----|----|----|----|----|----|
| K0247.10104143 | Haya natural             | M4 | 21 | 14 | 19 | 22 | 8  | 10 |
| K0247.10105143 | Haya natural             | M5 | 21 | 14 | 19 | 22 | 8  | 10 |
| K0247.10106143 | Haya natural             | M6 | 21 | 14 | 19 | 22 | 8  | 10 |
| K0247.1010490  | Gris antracita RAL 7021  | M4 | 21 | 14 | 19 | 22 | 8  | 10 |
| K0247.1010590  | Gris antracita RAL 7021  | M5 | 21 | 14 | 19 | 22 | 8  | 10 |
| K0247.1010690  | Gris antracita RAL 7021  | M6 | 21 | 14 | 19 | 22 | 8  | 10 |

### KIPP Botones moleteados de biopolímero, rosca exterior

| Referencia        | Color del cuerpo de base | D  | D1 | D2 | D3 | H  | H1 | L  |
|-------------------|--------------------------|----|----|----|----|----|----|----|
| K0247.10105143X10 | Haya natural             | M5 | 21 | 14 | 19 | 22 | 8  | 10 |
| K0247.10106143X15 | Haya natural             | M6 | 21 | 14 | 19 | 22 | 8  | 15 |
| K0247.1010590X10  | Gris antracita RAL 7021  | M5 | 21 | 14 | 19 | 22 | 8  | 10 |
| K0247.1010690X15  | Gris antracita RAL 7021  | M6 | 21 | 14 | 19 | 22 | 8  | 15 |

## Botones moleteados antiestáticos

**Material:**

Termoplástico, negro grafito.  
Casquillo o perno roscado de acero 5.8.

**Versión:**

Perno roscado cromado en azul.

**Ejemplo de pedido:**

K0247.1110624

**Aplicación:**

Los componentes, elementos o dispositivos eléctricos o electrónicos sensibles (componentes sensibles a ESD) pueden sufrir daños o incluso quedar destruidos debido a una descarga electrostática en las cercanías (descarga electrostática = ESD). Las descargas electrostáticas pueden ser causadas por personas o mediante el manejo de componentes sensibles a ESD (p. ej. durante la elaboración, montaje, transporte, rodamiento, etc.).

Para evitar una descarga electrostática, en el entorno electrónico se requieren productos conductores de la electricidad conformes con DIN EN 61340-5-1.

Estos productos se pueden utilizar para aplicaciones de ESD o zonas de protección ESD (EPA) conforme con DIN EN 61340-5-1.

**Seguridad:**

Estos productos ESD también se pueden utilizar para aparatos, componentes y sistemas de protección en zonas con peligro de explosión.

Al usar estos productos ESD se evita la generación de un chispazo electrostático y con ello se evita la posible inflamación de gases y polvo que podría provocar una explosión en espacios cerrados.

Para proteger a las personas que trabajan en zonas con peligro de explosión, los fabricantes u operadores de dispositivos deben aplicar y cumplir las directivas ATEX.

Estos productos ESD están comprobados para la conductividad eléctrica por TÜV Süd.

**Grupos destinatarios:**

Fabricantes de dispositivos que deben cumplir las directrices ATEX del producto 2014/34/UE.

Operarios que deben cumplir las directrices de funcionamiento ATEX 1999/92/CE.

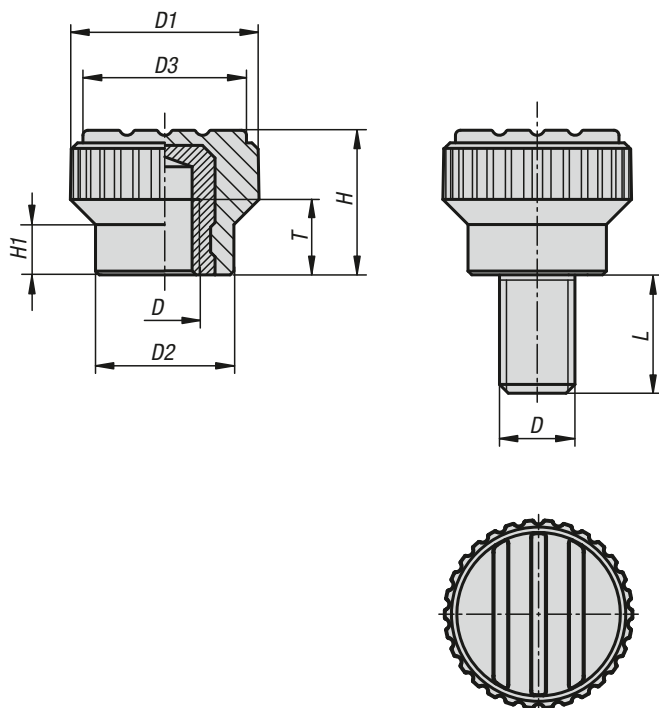
**KIPP Botones moleteados antiestáticos con rosca interior**

| Referencia    | D  | D1 | D2 | D3 | H  | H1 | T  |
|---------------|----|----|----|----|----|----|----|
| K0247.1110624 | M6 | 21 | 14 | 19 | 22 | 8  | 10 |

**KIPP Botones moleteados antiestáticos con rosca exterior**

| Referencia       | D  | D1 | D2 | D3 | H  | H1 | L  |
|------------------|----|----|----|----|----|----|----|
| K0247.1110624X15 | M6 | 21 | 14 | 19 | 22 | 8  | 15 |

## Botones moleteados



**Material:**

Empuñadura de termoplástico gris antracita.  
Casquillo de latón o de acero inoxidable 1.4305.  
Perno roscado de acero 5.8 o de acero inoxidable 1.4305.

**Versión:**

Acero cromado en azul.  
Acero inoxidable con acabado natural.

**Ejemplo de pedido:**

K0110.005X12 (indicar también la longitud L)

**A petición:**

Otros colores.

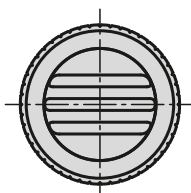
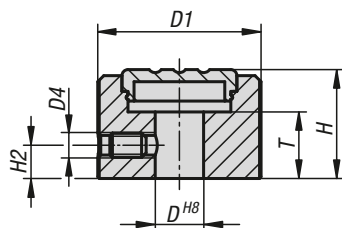
### KIPP Botones moleteados con rosca interior

| Referencia | Material del componente | D  | D1 | D2 | D3 | H    | H1  | T   |
|------------|-------------------------|----|----|----|----|------|-----|-----|
| K0110.003  | latón                   | M3 | 15 | 11 | 13 | 11,5 | 4,3 | 4,5 |
| K0110.004  | latón                   | M4 | 15 | 11 | 13 | 11,5 | 4,3 | 6   |
| K0110.005  | latón                   | M5 | 15 | 11 | 13 | 11,5 | 4,3 | 6   |
| K0110.0003 | acero inoxidable        | M3 | 15 | 11 | 13 | 11,5 | 4,3 | 4,5 |
| K0110.0004 | acero inoxidable        | M4 | 15 | 11 | 13 | 11,5 | 4,3 | 6   |
| K0110.0005 | acero inoxidable        | M5 | 15 | 11 | 13 | 11,5 | 4,3 | 6   |

### KIPP Botones moleteados con rosca exterior

| Referencia  | Material del componente | D  | D1 | D2 | D3 | H    | H1  | L           |
|-------------|-------------------------|----|----|----|----|------|-----|-------------|
| K0110.003X  | acero                   | M3 | 15 | 11 | 13 | 11,5 | 4,3 | 8/10/12/15  |
| K0110.004X  | acero                   | M4 | 15 | 11 | 13 | 11,5 | 4,3 | 8/10/12/15  |
| K0110.005X  | acero                   | M5 | 15 | 11 | 13 | 11,5 | 4,3 | 10/12/15/20 |
| K0110.006X  | acero                   | M6 | 15 | 11 | 13 | 11,5 | 4,3 | 10/15/20/25 |
| K0110.0003X | acero inoxidable        | M3 | 15 | 11 | 13 | 11,5 | 4,3 | 8/10/12/15  |
| K0110.0004X | acero inoxidable        | M4 | 15 | 11 | 13 | 11,5 | 4,3 | 8/10/12/15  |
| K0110.0005X | acero inoxidable        | M5 | 15 | 11 | 13 | 11,5 | 4,3 | 10/12/15/20 |
| K0110.0006X | acero inoxidable        | M6 | 15 | 11 | 13 | 11,5 | 4,3 | 10/15/20/25 |

## Botones moleteados de aluminio



**Material:**

Cuerpo base de aluminio.  
Cubierta termoplástica PA6.  
Tornillo de sujeción de acero inoxidable.

**Versión:**

Cuerpo base negro anodizado.  
Cubierta gris claro RAL 7035.  
Tornillo de sujeción de acabado natural.

**Ejemplo de pedido:**

K1099.27085

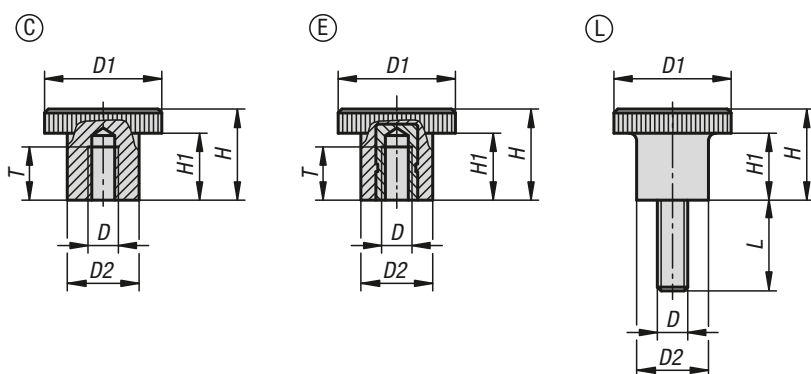
**A petición:**

Otras roscas interiores, colores y modelos especiales.

### KIPP Botones moleteados de aluminio

| Referencia  | D  | D1 | D4 | H    | H2  | T  |
|-------------|----|----|----|------|-----|----|
| K1099.27085 | 8  | 27 | M4 | 18   | 5,5 | 11 |
| K1099.27105 | 10 | 27 | M4 | 18   | 5,5 | 11 |
| K1099.34105 | 10 | 34 | M5 | 21   | 7   | 14 |
| K1099.34125 | 12 | 34 | M5 | 21   | 7   | 14 |
| K1099.42125 | 12 | 42 | M5 | 24,5 | 8,5 | 15 |
| K1099.42145 | 14 | 42 | M5 | 24,5 | 8,5 | 15 |

## Botones moleteados



**Material:**

Duroplast PF 31, negro.

Perno roscado de acero.

Casquillo roscado de acero inoxidable o latón.

**Versión:**

Perno roscado cincado.

Casquillo roscado cincado o de latón, acabado natural.

**Ejemplo de pedido:**

K1223.302205X10

**Indicación sobre el dibujo:**

Forma C: agujero ciego roscado

Forma E: casquillo roscado

Forma L: rosca exterior

### KIPP Botones moleteados con rosca interior

| Referencia   | Forma | Material del componente | D  | D1 | D2 | H  | H1 | T   |
|--------------|-------|-------------------------|----|----|----|----|----|-----|
| K1223.102206 | C     | plástico                | M6 | 22 | 12 | 13 | 6  | 7,5 |
| K1223.102606 | C     | plástico                | M6 | 26 | 17 | 20 | 14 | 9   |
| K1223.212205 | E     | latón                   | M5 | 22 | 12 | 13 | 6  | 6   |
| K1223.202606 | E     | acero                   | M6 | 26 | 17 | 20 | 14 | 10  |
| K1223.202608 | E     | acero                   | M8 | 26 | 17 | 20 | 14 | 12  |

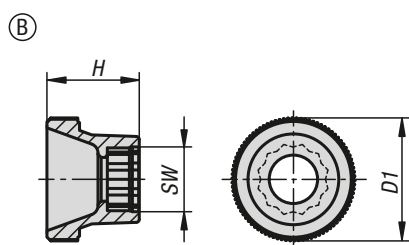
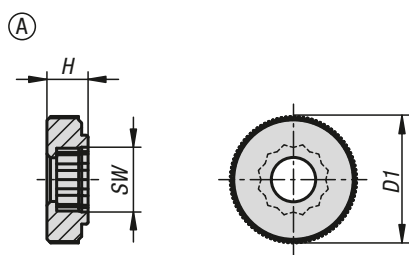
### KIPP Botones moleteados con rosca exterior

| Referencia    | Forma | Material del componente | D  | D1 | D2 | H  | H1 | L           |
|---------------|-------|-------------------------|----|----|----|----|----|-------------|
| K1223.302205X | L     | acero                   | M5 | 22 | 12 | 13 | 6  | 10/15/20    |
| K1223.302206X | L     | acero                   | M6 | 22 | 12 | 13 | 6  | 10/15/20/30 |
| K1223.302606X | L     | acero                   | M6 | 26 | 15 | 13 | 6  | 10/15/20/30 |
| K1223.302608X | L     | acero                   | M8 | 26 | 15 | 13 | 6  | 15/20/30    |



## Botones moleteados para tornillos

con hexágono exterior



**Material:**  
Termoplástico.

**Versión:**  
Negro o naranja.

**Ejemplo de pedido:**  
K1138.00040 (botón moleteado de color negro)  
Código de color:  
0=negro  
1=naranja

**Indicación:**  
Tornillos adecuados ISO 4014.

Δ Añadir el color deseado para el botón moleteado en este punto.

### KIPP Botones moleteados para tornillos con hexágono exterior

| Referencia  | Forma | Para tornillos | D1 | H    | SW |
|-------------|-------|----------------|----|------|----|
| K1138.0Δ040 | A     | M4             | 17 | 5,5  | 7  |
| K1138.0Δ050 | A     | M5             | 20 | 6,5  | 8  |
| K1138.0Δ060 | A     | M6             | 25 | 8    | 10 |
| K1138.0Δ080 | A     | M8             | 36 | 10   | 13 |
| K1138.0Δ100 | A     | M10            | 36 | 10   | 17 |
| K1138.1Δ040 | B     | M4             | 17 | 11,5 | 7  |
| K1138.1Δ050 | B     | M5             | 20 | 15   | 8  |
| K1138.1Δ060 | B     | M6             | 25 | 18   | 10 |
| K1138.1Δ080 | B     | M8             | 36 | 23   | 13 |
| K1138.1Δ100 | B     | M10            | 36 | 23   | 17 |

## Botones moleteados

para tornillos con hexágono interior



**Material:**

Termoplástico.

**Versión:**

Negro, gris o rojo.

**Ejemplo de pedido:**

K0680.0506 (botón moleteado de color rojo)

Código de color:

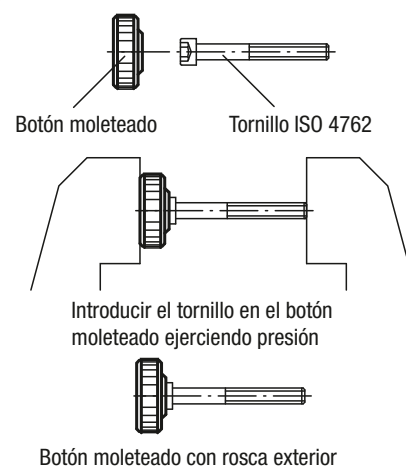
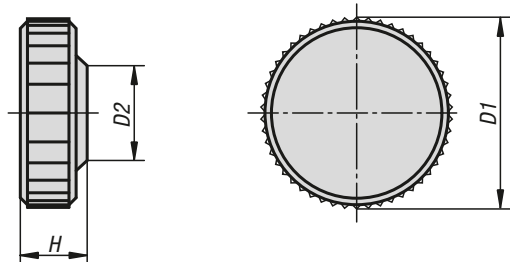
5 = Gris

6 = Rojo

**Indicación:**

Tornillos adecuados ISO 4762.

Δ Añadir el color deseado para el botón moleteado en este punto. Para botones moleteados de color negro no es necesario ningún código de colores.



### KIPP Botones moleteados para tornillos con hexágono interior

| Referencia | D1  | D2   | H   | Para tornillos con hexágono interior |
|------------|-----|------|-----|--------------------------------------|
| K0680.030Δ | 9,5 | 8,3  | 4,5 | M3                                   |
| K0680.040Δ | 13  | 9,6  | 5   | M4                                   |
| K0680.050Δ | 16  | 11,5 | 6,5 | M5                                   |
| K0680.060Δ | 19  | 14   | 7,5 | M6                                   |
| K0680.061Δ | 26  | 13   | 8   | M6                                   |
| K0680.080Δ | 26  | 16   | 10  | M8                                   |

# Empuñaduras de mariposa

para tornillos con hexágono interior


**Material:**

Termoplástico.

**Versión:**

Negro, gris o rojo.

**Ejemplo de pedido:**

K0681.0506 (empuñadura de mariposa de color rojo)

Código de color:

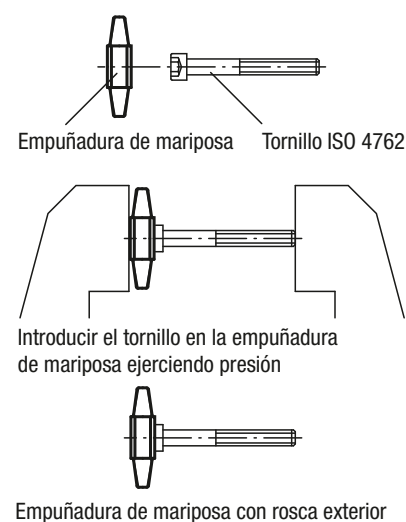
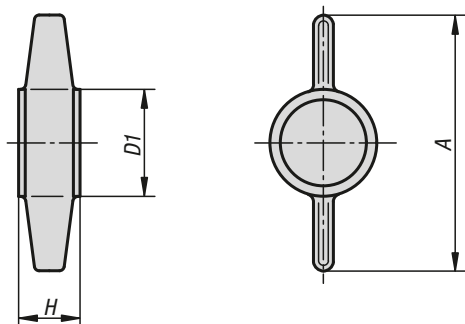
5 = Gris

6 = Rojo

**Indicación:**

Tornillos adecuados ISO 4762.

Δ Añadir el color deseado para la empuñadura de mariposa en este punto. Para empuñaduras de mariposa de color negro no es necesario ningún código de colores.

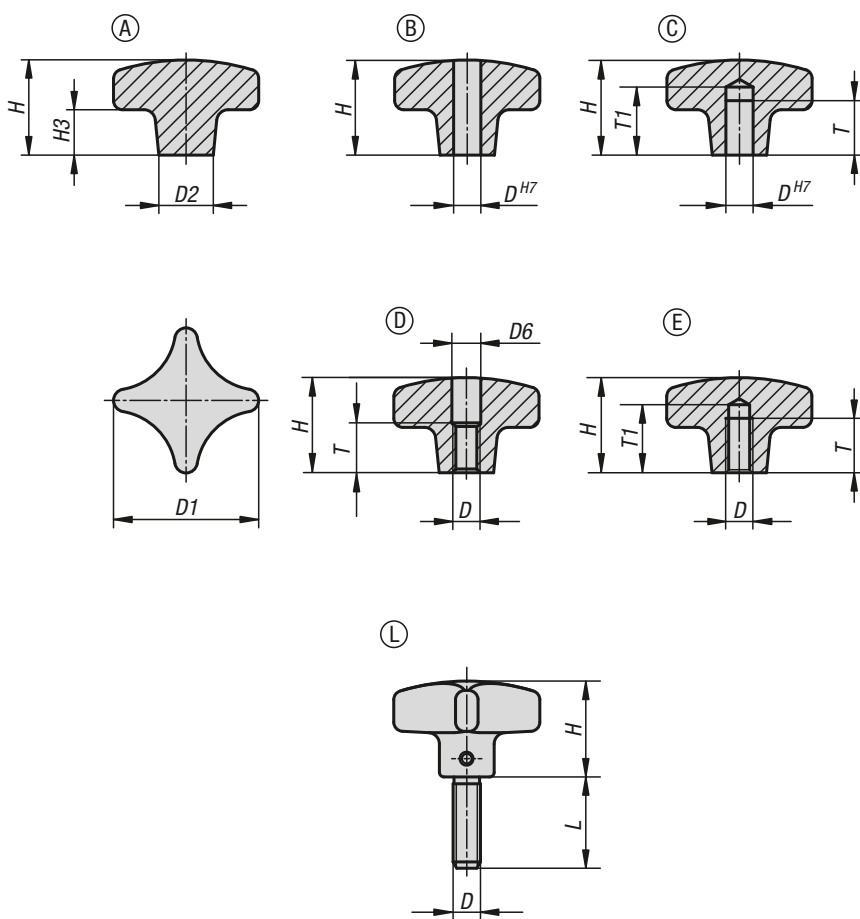


## KIPP Empuñaduras de mariposa para tornillos con hexágono interior

| Referencia | A  | D1   | H    | Para tornillos con hexágono interior |
|------------|----|------|------|--------------------------------------|
| K0681.050Δ | 26 | 12   | 7    | M5                                   |
| K0681.060Δ | 30 | 13,5 | 8    | M6                                   |
| K0681.080Δ | 38 | 17   | 10   | M8                                   |
| K0681.100Δ | 45 | 20   | 12,5 | M10                                  |

## Empuñaduras en cruz similares

a DIN 6335 de aluminio



**Material:**

Aluminio.  
Tornillo prisionero de acero inoxidable 1.4305.  
Pasador transversal de acero inoxidable 1.4310.

**Versión:**

Rectificado por vibración o rectificado y pulido.  
Tornillo prisionero y pasador transversal con acabado natural.

**Ejemplo de pedido:**

K0145.604008X20 (indicar también la longitud L)

**A petición:**

Empuñaduras en cruz como pieza bruta (no rectificado por vibración).

**Indicación sobre el dibujo:**

- Forma A: Pieza bruta
- Forma B: Perforación continua
- Forma C: Agujero ciego
- Forma D: Rosca taladrada
- Forma E: Agujero ciego roscado
- Forma L: Con rosca exterior

### KIPP Empuñaduras en cruz similares a DIN 6335 de aluminio

| Referencia   | Forma | Superficie cuerpo de base | D1 | D2 | H  | H3 |
|--------------|-------|---------------------------|----|----|----|----|
| K0145.104008 | A     | rectificado por vibración | 40 | 14 | 26 | 14 |
| K0145.105010 | A     | rectificado por vibración | 50 | 18 | 34 | 20 |
| K0145.106312 | A     | rectificado por vibración | 63 | 25 | 42 | 25 |
| K0145.108016 | A     | rectificado por vibración | 80 | 25 | 52 | 30 |

## Empuñaduras en cruz similares

a DIN 6335 de aluminio



## KIPP Empuñaduras en cruz similares a DIN 6335 de aluminio

| Referencia<br>rectificado por vibración | Referencia<br>pulido | Forma | D  | D1 | D2 | H  |
|-----------------------------------------|----------------------|-------|----|----|----|----|
| K0145.204008                            | K0145.2040082        | B     | 8  | 40 | 14 | 25 |
| K0145.205010                            | K0145.2050102        | B     | 10 | 50 | 18 | 32 |
| K0145.206312                            | K0145.2063122        | B     | 12 | 63 | 25 | 40 |
| K0145.208016                            | K0145.2080162        | B     | 16 | 80 | 25 | 50 |

| Referencia<br>rectificado por vibración | Referencia<br>pulido | Forma | D  | D1 | D2 | H  | T  | T1 |
|-----------------------------------------|----------------------|-------|----|----|----|----|----|----|
| K0145.304008                            | K0145.3040082        | C     | 8  | 40 | 14 | 25 | 15 | 18 |
| K0145.305010                            | K0145.3050102        | C     | 10 | 50 | 18 | 32 | 18 | 21 |
| K0145.306312                            | K0145.3063122        | C     | 12 | 63 | 25 | 40 | 22 | 25 |
| K0145.308016                            | K0145.3080162        | C     | 16 | 80 | 25 | 50 | 28 | 32 |

| Referencia<br>rectificado por vibración | Referencia<br>pulido | Forma | D   | D1 | D2 | D6   | H  | T  |
|-----------------------------------------|----------------------|-------|-----|----|----|------|----|----|
| K0145.404008                            | K0145.4040082        | D     | M8  | 40 | 14 | 8,4  | 25 | 15 |
| K0145.405010                            | K0145.4050102        | D     | M10 | 50 | 18 | 10,5 | 32 | 18 |
| K0145.406312                            | K0145.4063122        | D     | M12 | 63 | 25 | 13   | 40 | 22 |
| K0145.408016                            | K0145.4080162        | D     | M16 | 80 | 25 | 17   | 50 | 28 |

| Referencia<br>rectificado por vibración | Referencia<br>pulido | Forma | D   | D1 | D2 | H  | T  | T1 |
|-----------------------------------------|----------------------|-------|-----|----|----|----|----|----|
| K0145.504008                            | K0145.5040082        | E     | M8  | 40 | 14 | 25 | 15 | 18 |
| K0145.505010                            | K0145.5050102        | E     | M10 | 50 | 18 | 32 | 18 | 21 |
| K0145.506312                            | K0145.5063122        | E     | M12 | 63 | 25 | 40 | 22 | 25 |
| K0145.508016                            | K0145.5080162        | E     | M16 | 80 | 25 | 50 | 28 | 32 |

| Referencia    | Forma | Superficie<br>cuerpo<br>de base | D   | D1 | D2 | H  | L              |
|---------------|-------|---------------------------------|-----|----|----|----|----------------|
| K0145.604008X | L     | rectificado por vibración       | M8  | 40 | 14 | 25 | 20/25/30/40/50 |
| K0145.605010X | L     | rectificado por vibración       | M10 | 50 | 18 | 32 | 20/25/30/40/50 |
| K0145.606312X | L     | rectificado por vibración       | M12 | 63 | 25 | 40 | 20/30/40/50    |

## Empuñaduras en cruz

similares a DIN 6335 de acero inoxidable



**Material:**

Acero inoxidable 1.4308.  
Tornillo prisionero de acero inoxidable 1.4305.  
Pasador transversal de acero inoxidable 1.4310.

**Versión:**

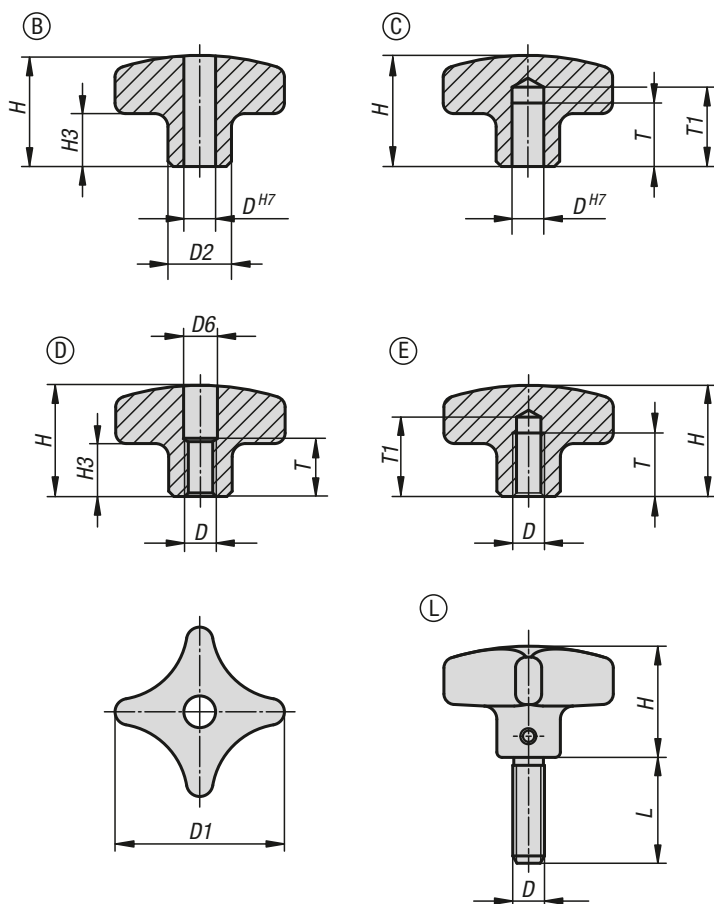
Pulido o tratado con chorro.  
Tornillo prisionero y pasador transversal con acabado natural.

**Ejemplo de pedido:**

K0146.6032063X20 (indicar también la longitud L)

**Indicación sobre el dibujo:**

Forma B: Perforación continua  
Forma C: Agujero ciego  
Forma D: Rosca taladrada  
Forma E: Agujero ciego roscado  
Forma L: Con rosca exterior



# Empuñaduras en cruz

similares a DIN 6335 de acero inoxidable



## KIPP Empuñaduras en cruz similares a DIN 6335 de acero inoxidable

| Referencia Forma B | Referencia Forma C | Superficie cuerpo de base | D  | D1 | D2 | H  | H3 | T    | T1   |
|--------------------|--------------------|---------------------------|----|----|----|----|----|------|------|
| K0146.2032062      | K0146.3032062      | pulido                    | 6  | 32 | 12 | 21 | 10 | -/12 | -/15 |
| K0146.2040082      | K0146.3040082      | pulido                    | 8  | 40 | 14 | 26 | 14 | -/15 | -/18 |
| K0146.2050102      | K0146.3050102      | pulido                    | 10 | 50 | 18 | 34 | 20 | -/18 | -/21 |
| K0146.2063122      | K0146.3063122      | pulido                    | 12 | 63 | 20 | 42 | 25 | -/22 | -/25 |
| K0146.2032063      | K0146.3032063      | tratado con chorro        | 6  | 32 | 12 | 21 | 10 | -/12 | -/15 |
| K0146.2040083      | K0146.3040083      | tratado con chorro        | 8  | 40 | 14 | 26 | 14 | -/15 | -/18 |
| K0146.2050103      | K0146.3050103      | tratado con chorro        | 10 | 50 | 18 | 34 | 20 | -/18 | -/21 |
| K0146.2063123      | K0146.3063123      | tratado con chorro        | 12 | 63 | 20 | 42 | 25 | -/22 | -/25 |

| Referencia Forma D | Referencia Forma E | Superficie cuerpo de base | D   | D1 | D2 | D6     | H  | H3 | T     | T1   |
|--------------------|--------------------|---------------------------|-----|----|----|--------|----|----|-------|------|
| K0146.4032062      | K0146.5032062      | pulido                    | M6  | 32 | 12 | 6,4/-  | 21 | 10 | 11/12 | -/15 |
| K0146.4040082      | K0146.5040082      | pulido                    | M8  | 40 | 14 | 8,4/-  | 26 | 14 | 14/15 | -/18 |
| K0146.4050102      | K0146.5050102      | pulido                    | M10 | 50 | 18 | 10,5/- | 34 | 20 | 18    | -/21 |
| K0146.4063122      | K0146.5063122      | pulido                    | M12 | 63 | 20 | 13/-   | 42 | 25 | 22    | -/25 |
| K0146.4032063      | K0146.5032063      | tratado con chorro        | M6  | 32 | 12 | 6,4/-  | 21 | 10 | 11/12 | -/15 |
| K0146.4040083      | K0146.5040083      | tratado con chorro        | M8  | 40 | 14 | 8,4/-  | 26 | 14 | 14/15 | -/18 |
| K0146.4050103      | K0146.5050103      | tratado con chorro        | M10 | 50 | 18 | 10,5/- | 34 | 20 | 18    | -/21 |
| K0146.4063123      | K0146.5063123      | tratado con chorro        | M12 | 63 | 20 | 13/-   | 42 | 25 | 22    | -/25 |

| Referencia     | Forma | Superficie cuerpo de base | D   | D1 | D2 | H  | H3 | L  |
|----------------|-------|---------------------------|-----|----|----|----|----|----|
| K0146.6032063X | L     | tratado con chorro        | M6  | 32 | 12 | 21 | 10 | 15 |
| K0146.6032063X | L     | tratado con chorro        | M6  | 32 | 12 | 21 | 10 | 20 |
| K0146.6032063X | L     | tratado con chorro        | M6  | 32 | 12 | 21 | 10 | 25 |
| K0146.6032063X | L     | tratado con chorro        | M6  | 32 | 12 | 21 | 10 | 30 |
| K0146.6032063X | L     | tratado con chorro        | M6  | 32 | 12 | 21 | 10 | 40 |
| K0146.6032063X | L     | tratado con chorro        | M6  | 32 | 12 | 21 | 10 | 50 |
| K0146.6040083X | L     | tratado con chorro        | M8  | 40 | 14 | 26 | 14 | 20 |
| K0146.6040083X | L     | tratado con chorro        | M8  | 40 | 14 | 26 | 14 | 25 |
| K0146.6040083X | L     | tratado con chorro        | M8  | 40 | 14 | 26 | 14 | 30 |
| K0146.6040083X | L     | tratado con chorro        | M8  | 40 | 14 | 26 | 14 | 40 |
| K0146.6040083X | L     | tratado con chorro        | M8  | 40 | 14 | 26 | 14 | 50 |
| K0146.6050103X | L     | tratado con chorro        | M10 | 50 | 18 | 34 | 20 | 20 |
| K0146.6050103X | L     | tratado con chorro        | M10 | 50 | 18 | 34 | 20 | 25 |
| K0146.6050103X | L     | tratado con chorro        | M10 | 50 | 18 | 34 | 20 | 30 |
| K0146.6050103X | L     | tratado con chorro        | M10 | 50 | 18 | 34 | 20 | 40 |
| K0146.6050103X | L     | tratado con chorro        | M10 | 50 | 18 | 34 | 20 | 50 |
| K0146.6063123X | L     | tratado con chorro        | M12 | 63 | 20 | 42 | 25 | 20 |
| K0146.6063123X | L     | tratado con chorro        | M12 | 63 | 20 | 42 | 25 | 30 |
| K0146.6063123X | L     | tratado con chorro        | M12 | 63 | 20 | 42 | 25 | 40 |
| K0146.6063123X | L     | tratado con chorro        | M12 | 63 | 20 | 42 | 25 | 50 |

## Empuñaduras en cruz

DIN 6335 de fundición gris



**Material:**

Fundición gris GJL 200.  
Tornillo prisionero de acero inoxidable 1.4305.  
Pasador transversal de acero inoxidable 1.4310.

**Versión:**

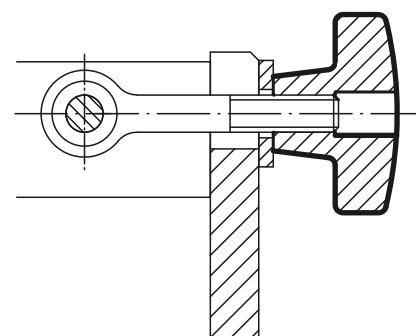
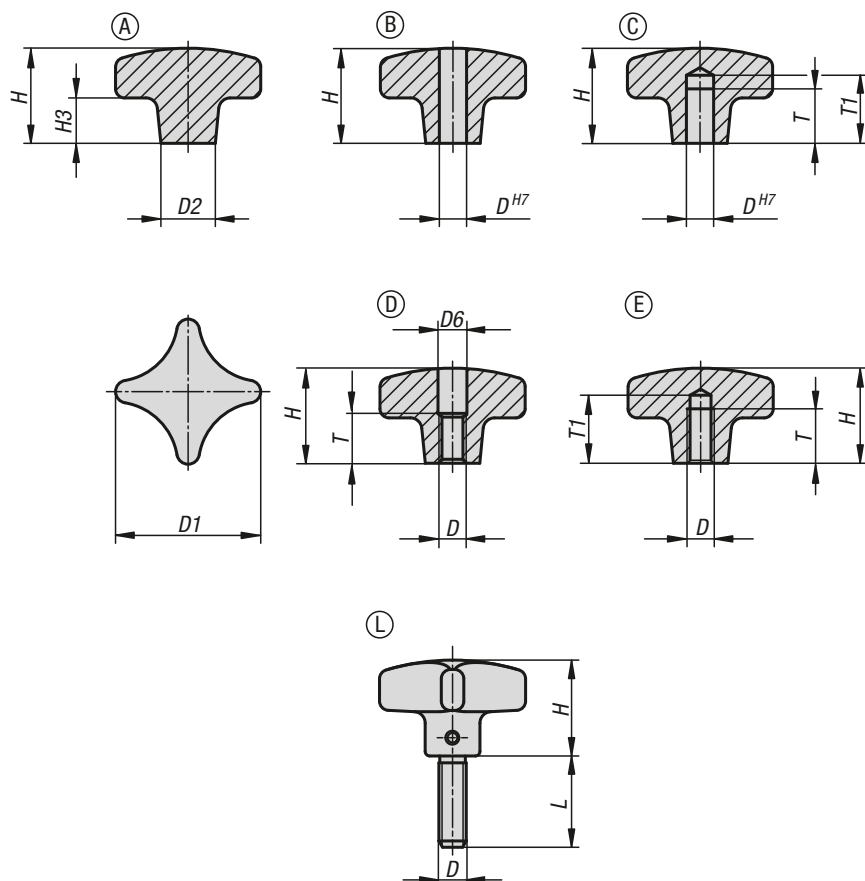
Rectificado por vibración, acabado natural.  
Tornillo prisionero y pasador transversal con acabado natural.

**Ejemplo de pedido:**

K0147.606X20 (indicar también la longitud L)

**Indicación sobre el dibujo:**

- Forma A: Pieza bruta
- Forma B: Perforación continua
- Forma C: Agujero ciego
- Forma D: Rosca taladrada
- Forma E: Agujero ciego roscado
- Forma L: Con rosca exterior





## Empuñaduras en cruz

DIN 6335 de fundición gris



## KIPP Empuñaduras en cruz DIN 6335 de fundición gris

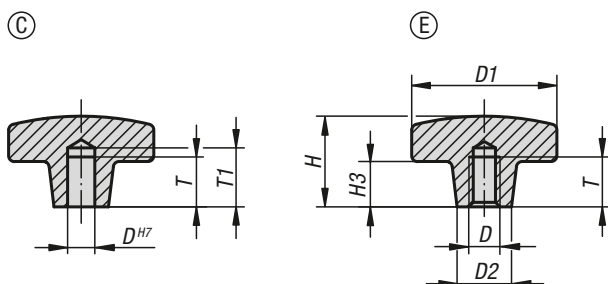
| Referencia<br>Forma A | Referencia<br>Forma B | Superficie<br>cuerpo<br>de base | D    | D1  | D2 | H     | H3 |
|-----------------------|-----------------------|---------------------------------|------|-----|----|-------|----|
| K0147.106             | K0147.206             | rectificado por vibración       | -/6  | 32  | 12 | 21/20 | 10 |
| K0147.108             | K0147.208             | rectificado por vibración       | -/8  | 40  | 14 | 26/25 | 14 |
| K0147.110             | K0147.210             | rectificado por vibración       | -/10 | 50  | 18 | 34/32 | 20 |
| K0147.112             | K0147.212             | rectificado por vibración       | -/12 | 63  | 20 | 42/40 | 25 |
| K0147.116             | K0147.216             | rectificado por vibración       | -/16 | 80  | 25 | 52/50 | 30 |
| K0147.120             | K0147.220             | rectificado por vibración       | -/20 | 100 | 32 | 65/63 | 38 |

| Referencia<br>Forma C | Referencia<br>Forma D | Referencia<br>Forma E | Superficie<br>cuerpo<br>de base | D              | D1  | D2 | H  | H3 | T        | T1      |
|-----------------------|-----------------------|-----------------------|---------------------------------|----------------|-----|----|----|----|----------|---------|
| K0147.306             | K0147.406             | K0147.506             | rectificado por vibración       | 6 / M6 / M6    | 32  | 12 | 20 | 10 | 12/10/12 | 15/-/15 |
| K0147.308             | K0147.408             | K0147.508             | rectificado por vibración       | 8 / M8 / M8    | 40  | 14 | 25 | 14 | 15/13/15 | 18/-/18 |
| K0147.310             | K0147.410             | K0147.510             | rectificado por vibración       | 10 / M10 / M10 | 50  | 18 | 32 | 20 | 18/16/18 | 21/-/21 |
| K0147.312             | K0147.412             | K0147.512             | rectificado por vibración       | 12 / M12 / M12 | 63  | 20 | 40 | 25 | 22/20/22 | 25/-/25 |
| K0147.316             | K0147.416             | K0147.516             | rectificado por vibración       | 16 / M16 / M16 | 80  | 25 | 50 | 30 | 28/20/28 | 32/-/32 |
| K0147.320             | K0147.420             | K0147.520             | rectificado por vibración       | 20 / M20 / M20 | 100 | 32 | 63 | 38 | 36/25/36 | 40/-/40 |

| Referencia | Forma | Superficie<br>cuerpo<br>de base | D   | D1 | H  | L                 |
|------------|-------|---------------------------------|-----|----|----|-------------------|
| K0147.606X | L     | rectificado por vibración       | M6  | 32 | 20 | 15/20/25/30/40/50 |
| K0147.608X | L     | rectificado por vibración       | M8  | 40 | 25 | 20/25/30/40/50    |
| K0147.610X | L     | rectificado por vibración       | M10 | 50 | 32 | 20/25/30/40/50    |
| K0147.612X | L     | rectificado por vibración       | M12 | 63 | 40 | 20/30/40/50       |

## Empuñaduras en cruz de fundición gris recubiertas

con plástico según DIN 6335



**Material:**

Fundición gris GJL 200.

**Versión:**

Recubierto con plástico.

**Ejemplo de pedido:**

K0682.212

**Indicación:**

Naranja RAL 2004,  
negro RAL 9005 mate.

**Indicación sobre el dibujo:**

Forma C: Agujero ciego

Forma E: Agujero ciego roscado

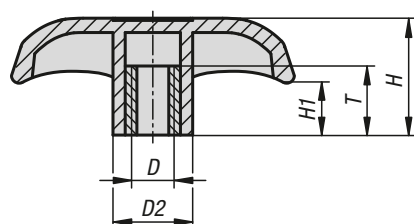
### KIPP Empuñaduras en cruz de fundición gris recubiertas con plástico según DIN 6335

| Referencia Naranja | Referencia negro | Forma | D   | D1 | D2 | H  | H3 | T  | T1 |
|--------------------|------------------|-------|-----|----|----|----|----|----|----|
| K0682.108          | K0682.208        | C     | 8   | 40 | 14 | 26 | 14 | 15 | 18 |
| K0682.110          | K0682.210        | C     | 10  | 50 | 18 | 34 | 20 | 18 | 21 |
| K0682.112          | K0682.212        | C     | 12  | 63 | 20 | 42 | 25 | 22 | 25 |
| K0682.116          | K0682.216        | C     | 16  | 80 | 25 | 52 | 30 | 28 | 32 |
| K0682.308          | K0682.408        | E     | M8  | 40 | 14 | 26 | 14 | 15 | -  |
| K0682.310          | K0682.410        | E     | M10 | 50 | 18 | 34 | 20 | 18 | -  |
| K0682.312          | K0682.412        | E     | M12 | 63 | 20 | 42 | 25 | 22 | -  |
| K0682.316          | K0682.416        | E     | M16 | 80 | 25 | 52 | 30 | 28 | -  |

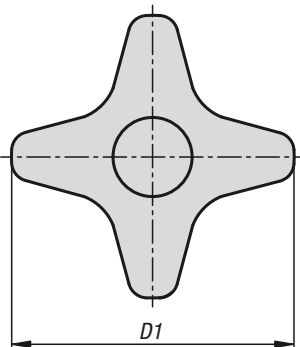
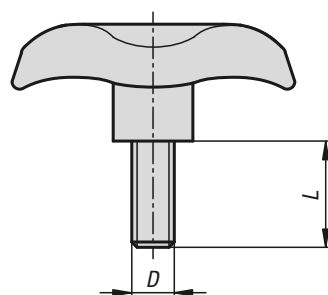
## Empuñaduras en cruz soft



Ⓚ



Ⓛ



### Material:

Cuerpo base de termoplástico duro.  
Revestimiento de termoplástico blando.  
Casquillo o perno roscado de acero 5.8.

### Versión:

Cuerpo base, revestimiento negro.  
Casquillo o perno roscado cincado.

### Ejemplo de pedido:

K0613.5108X20 (indicar también la longitud L)

### Indicación:

Las empuñaduras en cruz con superficie de agarre de componentes suaves combinan la estabilidad de las empuñaduras convencionales de termoplástico con el agradable tacto de las superficies suaves. El revestimiento suave de las empuñaduras en cruz proporciona una superficie especialmente agradable al tacto y antideslizante. De este modo, también se pueden lograr fuerzas de sujeción elevadas manteniendo el cuidado de la piel.

### KIPP Empuñaduras en cruz soft con rosca interior

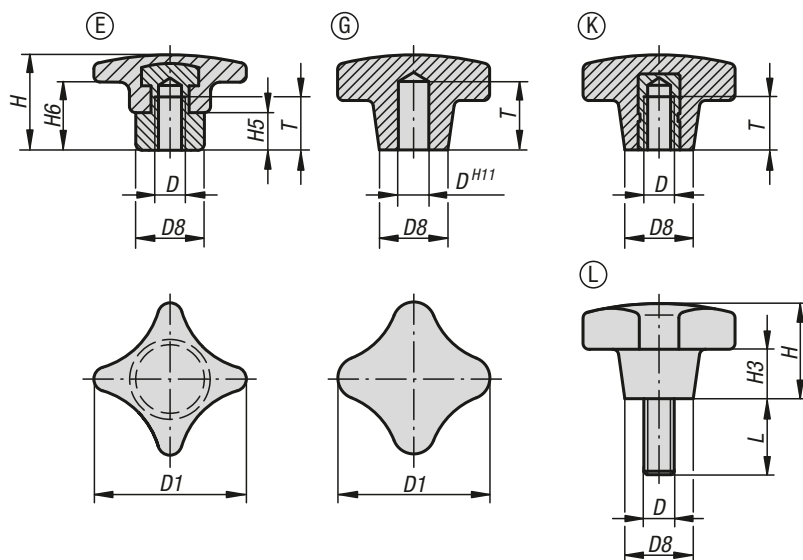
| Referencia | Forma | D   | D1 | D2   | H  | H1   | T  |
|------------|-------|-----|----|------|----|------|----|
| K0613.5108 | K     | M8  | 51 | 15   | 22 | 10   | 13 |
| K0613.5110 | K     | M10 | 51 | 15   | 22 | 10   | 13 |
| K0613.7608 | K     | M8  | 76 | 19,5 | 28 | 13,5 | 20 |
| K0613.7610 | K     | M10 | 76 | 19,5 | 28 | 13,5 | 20 |
| K0613.7612 | K     | M12 | 76 | 19,5 | 28 | 13,5 | 20 |

### KIPP Empuñaduras en cruz soft con rosca exterior

| Referencia  | Forma | D   | D1 | D2   | H  | H1   | L        |
|-------------|-------|-----|----|------|----|------|----------|
| K0613.5108X | L     | M8  | 51 | 15   | 23 | 10   | 20/40    |
| K0613.5110X | L     | M10 | 51 | 15   | 23 | 10   | 20/40    |
| K0613.7608X | L     | M8  | 76 | 19,5 | 30 | 13,5 | 20/40    |
| K0613.7610X | L     | M10 | 76 | 19,5 | 30 | 13,5 | 20/40    |
| K0613.7612X | L     | M12 | 76 | 19,5 | 30 | 13,5 | 20/30/40 |

## Empuñaduras en cruz

similares a DIN 6335



**Material:**

Duroplast PF 31, negro.

Casquillo de acero saliente.

Casquillo o perno roscado de acero galvanizado.

**Versión:**

Con un brillo intenso.

**Ejemplo de pedido:**

K0148.505X30 (indicar también la longitud L)

**Indicación sobre el dibujo:**

Forma E: casquillo de acero saliente

Forma G: agujero ciego

Forma K: casquillo roscado

Forma L: rosca exterior

## Empuñaduras en cruz

similares a DIN 6335



## KIPP Empuñaduras en cruz similares a DIN 6335, forma E

| Referencia | Forma | D   | D1 | D8 | H  | H5 | H6 | T  |
|------------|-------|-----|----|----|----|----|----|----|
| K0148.306  | E     | M6  | 32 | 12 | 23 | 9  | 12 | 12 |
| K0148.308  | E     | M8  | 40 | 14 | 26 | 10 | 13 | 15 |
| K0148.310  | E     | M10 | 50 | 18 | 32 | 12 | 18 | 18 |
| K0148.312  | E     | M12 | 63 | 20 | 40 | 14 | 23 | 22 |
| K0148.316  | E     | M16 | 80 | 25 | 50 | 17 | 28 | 28 |

## KIPP Empuñaduras en cruz similares a DIN 6335, forma G

| Referencia | Forma | D  | D1 | D8 | H  | H3 | T  |
|------------|-------|----|----|----|----|----|----|
| K0148.405  | G     | 5  | 25 | 12 | 16 | 8  | 12 |
| K0148.406  | G     | 6  | 32 | 14 | 20 | 10 | 15 |
| K0148.408  | G     | 8  | 40 | 18 | 25 | 13 | 18 |
| K0148.410  | G     | 10 | 50 | 22 | 32 | 20 | 21 |
| K0148.412  | G     | 12 | 63 | 26 | 40 | 25 | 25 |

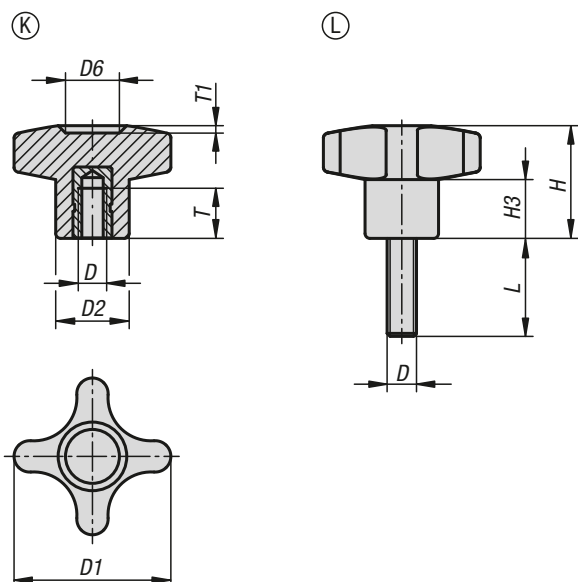
## KIPP Empuñaduras en cruz similares a DIN 6335, forma K

| Referencia | Forma | D   | D1 | D8 | H  | H3 | T   |
|------------|-------|-----|----|----|----|----|-----|
| K0148.205  | K     | M5  | 25 | 12 | 16 | 8  | 9,5 |
| K0148.206  | K     | M6  | 32 | 14 | 20 | 10 | 12  |
| K0148.208  | K     | M8  | 40 | 18 | 25 | 13 | 14  |
| K0148.210  | K     | M10 | 50 | 22 | 32 | 20 | 18  |
| K0148.212  | K     | M12 | 63 | 26 | 40 | 25 | 22  |
| K0148.216  | K     | M16 | 80 | 35 | 50 | 30 | 30  |

## KIPP Empuñaduras en cruz similares a DIN 6335, forma L

| Referencia | Forma | D   | D1 | D8 | H  | H3 | L                    |
|------------|-------|-----|----|----|----|----|----------------------|
| K0148.505X | L     | M5  | 25 | 12 | 16 | 8  | 15/20/25/30/40/50    |
| K0148.506X | L     | M6  | 32 | 14 | 20 | 10 | 15/20/25/30/40/50    |
| K0148.508X | L     | M8  | 40 | 18 | 25 | 13 | 20/25/30/35/40/45/50 |
| K0148.510X | L     | M10 | 50 | 22 | 32 | 20 | 20/25/30/35/40/45/50 |
| K0148.512X | L     | M12 | 63 | 26 | 40 | 25 | 20/30/40/50/60       |

## Empuñaduras en cruz



**Material:**

Termoplástico reforzado con fibra de vidrio.  
Casquillo roscado de latón.  
Perno roscado de acero.

**Versión:**

Empuñadura negra.  
Perno roscado cincado.

**Ejemplo de pedido:**

K1089.43205X30 (indicar también la longitud L)

### KIPP Empuñaduras en cruz con rosca interior

| Referencia  | Forma | D   | D1 | D2 | D6 | H    | H3   | T  | T1  |
|-------------|-------|-----|----|----|----|------|------|----|-----|
| K1089.23205 | K     | M5  | 32 | 15 | 11 | 23   | 12   | 14 | 1,5 |
| K1089.23206 | K     | M6  | 32 | 15 | 11 | 23   | 12   | 14 | 1,5 |
| K1089.24008 | K     | M8  | 40 | 16 | 13 | 24,5 | 12,5 | 14 | 1,5 |
| K1089.25010 | K     | M10 | 50 | 20 | 14 | 29   | 15   | 14 | 2   |
| K1089.26012 | K     | M12 | 60 | 24 | 18 | 34   | 18,5 | 18 | 2   |

### KIPP Empuñaduras en cruz con rosca exterior

| Referencia   | Forma | D   | D1 | D2   | D6   | H    | H3   | T1  | L           |
|--------------|-------|-----|----|------|------|------|------|-----|-------------|
| K1089.43205X | L     | M5  | 32 | 15   | 11   | 23   | 11   | 1,5 | 16/20       |
| K1089.43206X | L     | M6  | 32 | 15   | 11   | 23   | 11   | 1,5 | 16/20/30    |
| K1089.43208X | L     | M8  | 32 | 15   | 11   | 23   | 11   | 1,5 | 16/20/30/40 |
| K1089.44006X | L     | M6  | 40 | 15,7 | 12   | 24,5 | 12,5 | 1   | 20/30       |
| K1089.44008X | L     | M8  | 40 | 15,7 | 12   | 24,5 | 12,5 | 1   | 20/30/40/50 |
| K1089.45008X | L     | M8  | 50 | 20   | 14,5 | 29   | 15   | 1,5 | 20/30/40    |
| K1089.45010X | L     | M10 | 50 | 20   | 14,5 | 29   | 15   | 1,5 | 20/30/40/50 |
| K1089.46010X | L     | M10 | 60 | 24   | 18   | 34   | 18,5 | 1,5 | 20/30/40/50 |
| K1089.46012X | L     | M12 | 60 | 24   | 18   | 34   | 18,5 | 1,5 | 20/30/40/50 |

## Empuñaduras en cruz

similares a la norma DIN 6335, partes de acero inoxidable

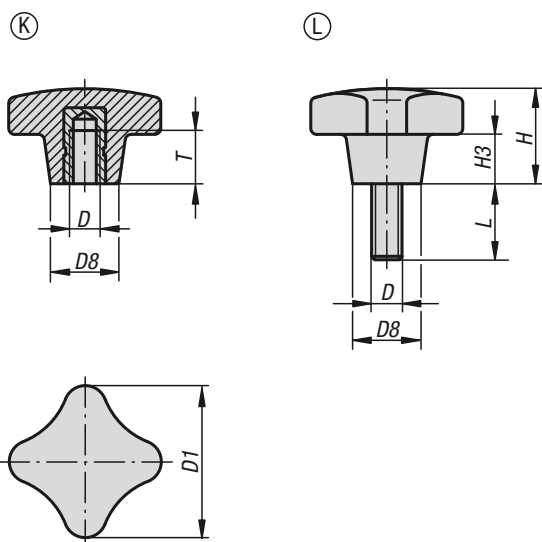


**Material:**  
Duroplast PF31, negro.  
Partes de acero de acero inoxidable 1.4301.

**Versión:**  
Pulido con un brillo intenso, negro.

**Ejemplo de pedido:**  
K1017.22505 (forma K)  
K1017.52505X15 (forma L)

**Indicación sobre el dibujo:**  
Forma K: casquillo roscado  
Forma L: rosca exterior



### KIPP Empuñaduras en cruz, partes de acero inoxidable, forma K

| Referencia  | Forma | Material del componente | D   | D1 | D8 | H  | H3 | T   |
|-------------|-------|-------------------------|-----|----|----|----|----|-----|
| K1017.22505 | K     | Acero inoxidable        | M5  | 25 | 12 | 16 | 8  | 9,5 |
| K1017.23206 | K     | Acero inoxidable        | M6  | 32 | 14 | 20 | 10 | 12  |
| K1017.24008 | K     | Acero inoxidable        | M8  | 40 | 18 | 25 | 13 | 14  |
| K1017.25010 | K     | Acero inoxidable        | M10 | 50 | 22 | 32 | 20 | 18  |
| K1017.26312 | K     | Acero inoxidable        | M12 | 63 | 26 | 40 | 25 | 22  |

### KIPP Empuñaduras en cruz, partes de acero inoxidable, forma L

| Referencia     | Forma | Material del componente | D  | D1 | D8 | H  | H3 | L  |
|----------------|-------|-------------------------|----|----|----|----|----|----|
| K1017.52505X15 | L     | Acero inoxidable        | M5 | 25 | 12 | 16 | 8  | 15 |
| K1017.52505X20 | L     | Acero inoxidable        | M5 | 25 | 12 | 16 | 8  | 20 |
| K1017.53206X15 | L     | Acero inoxidable        | M6 | 32 | 14 | 20 | 10 | 15 |
| K1017.53206X20 | L     | Acero inoxidable        | M6 | 32 | 14 | 20 | 10 | 20 |
| K1017.53206X25 | L     | Acero inoxidable        | M6 | 32 | 14 | 20 | 10 | 25 |
| K1017.53206X30 | L     | Acero inoxidable        | M6 | 32 | 14 | 20 | 10 | 30 |
| K1017.53206X40 | L     | Acero inoxidable        | M6 | 32 | 14 | 20 | 10 | 40 |
| K1017.53206X50 | L     | Acero inoxidable        | M6 | 32 | 14 | 20 | 10 | 50 |
| K1017.54008X20 | L     | Acero inoxidable        | M8 | 40 | 18 | 25 | 13 | 20 |
| K1017.54008X25 | L     | Acero inoxidable        | M8 | 40 | 18 | 25 | 13 | 25 |
| K1017.54008X30 | L     | Acero inoxidable        | M8 | 40 | 18 | 25 | 13 | 30 |
| K1017.54008X40 | L     | Acero inoxidable        | M8 | 40 | 18 | 25 | 13 | 40 |
| K1017.54008X50 | L     | Acero inoxidable        | M8 | 40 | 18 | 25 | 13 | 50 |

## Empuñaduras en cruz de fundición gris

con función de sujeción rápida



**Material:**

Fundición gris GJL 300.

**Versión:**

Rectificado por vibración.

**Ejemplo de pedido:**

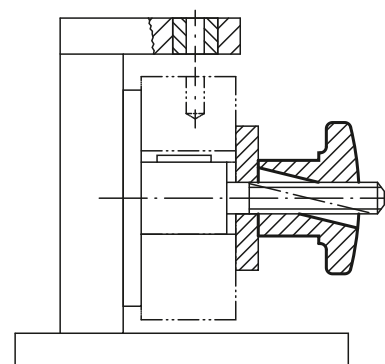
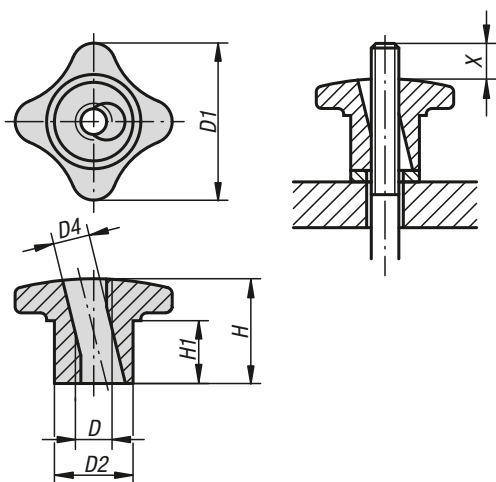
K0683.08

**Indicación:**

Las empuñaduras en cruz con función de sujeción rápida se aplican en cualquier dispositivo que no requiera grandes fuerzas de sujeción. La función se alcanza mediante una rosca semilateral.

**Indicación sobre el dibujo:**

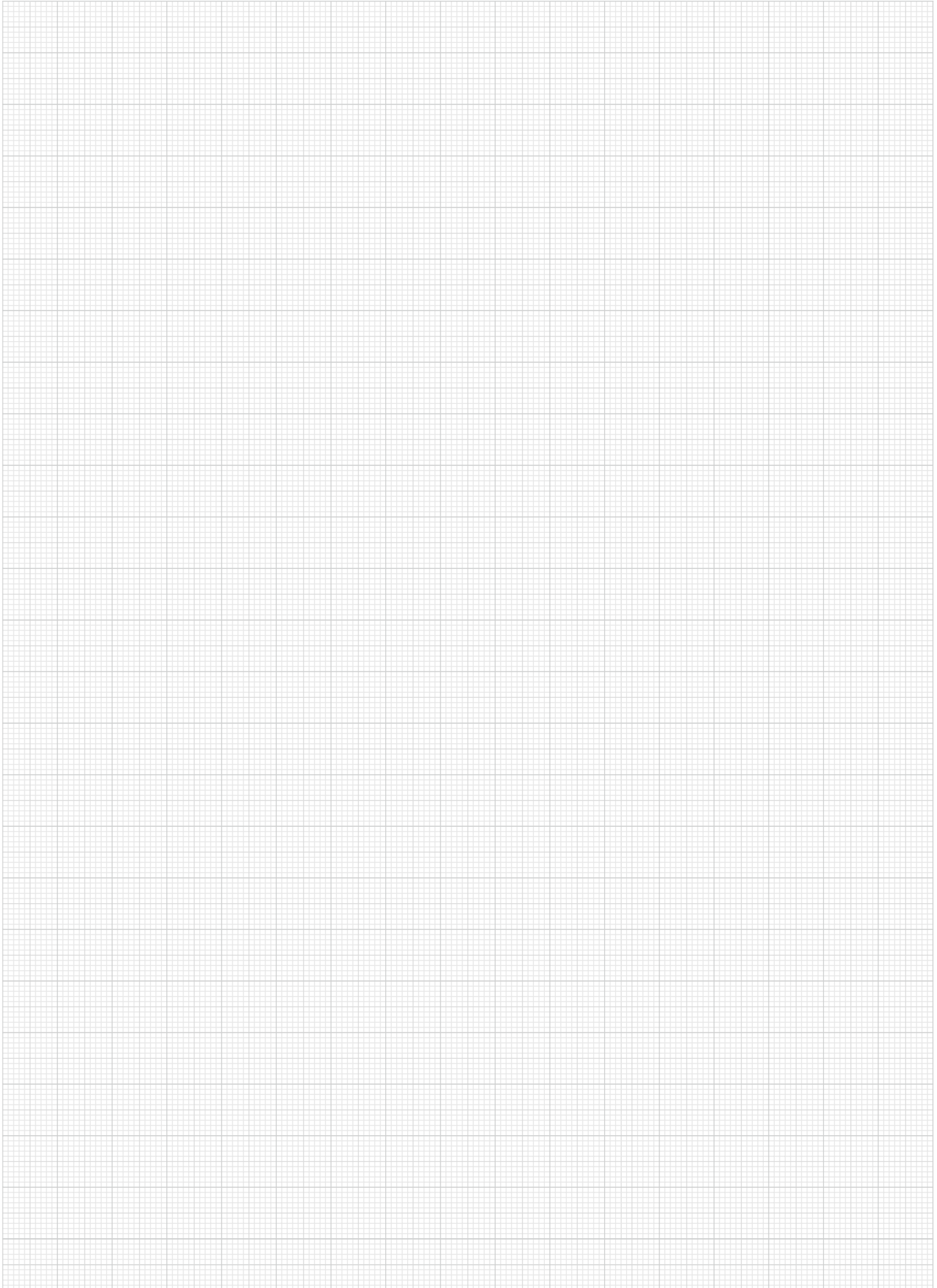
X: El perno roscado debe ser unos milímetros más largo que la altura „H“.



### KIPP Empuñaduras en cruz de fundición gris con función de sujeción rápida

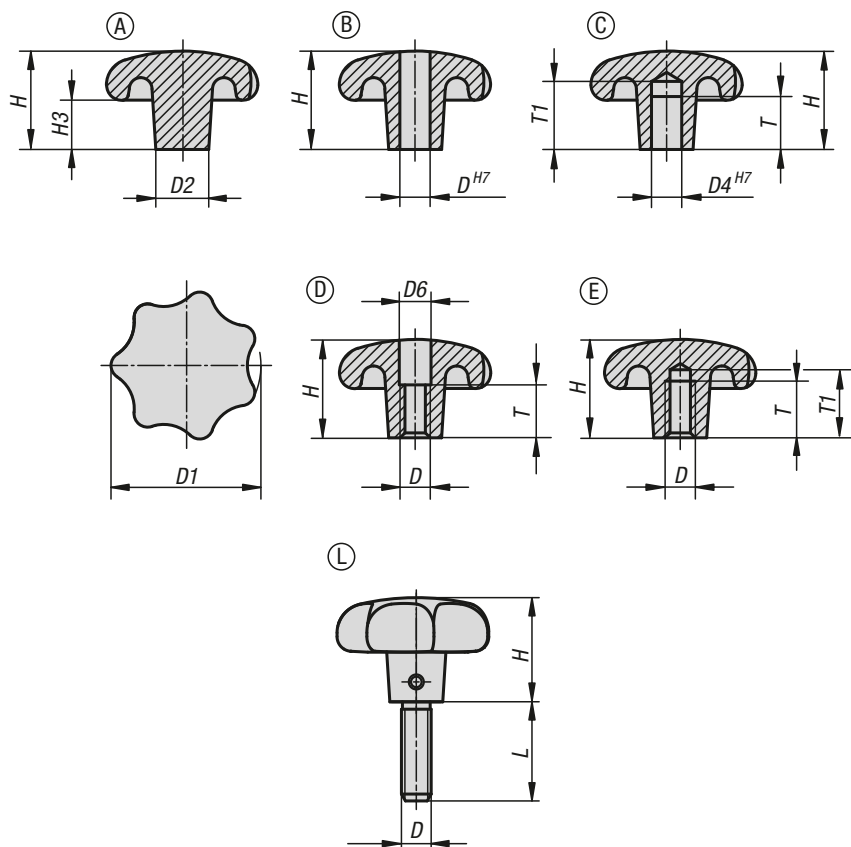
| Referencia | D   | D1 | D2 | D4   | H  | H1 |
|------------|-----|----|----|------|----|----|
| K0683.06   | M6  | 30 | 15 | 7    | 20 | 10 |
| K0683.08   | M8  | 40 | 18 | 9,4  | 25 | 14 |
| K0683.10   | M10 | 50 | 21 | 11,3 | 30 | 16 |
| K0683.12   | M12 | 60 | 26 | 13,1 | 35 | 19 |
| K0683.14   | M14 | 70 | 30 | 15,6 | 40 | 22 |
| K0683.16   | M16 | 80 | 34 | 17,6 | 45 | 25 |





## Empuñaduras en estrella

similares a DIN 6336 de aluminio



### Material:

Aluminio.  
Tornillo prisionero de acero inoxidable 1.4305.  
Pasador transversal de acero inoxidable 1.4310.

### Versión:

Rectificado por vibración o rectificado y pulido.  
Tornillo prisionero y pasador transversal con acabado natural.

### Ejemplo de pedido:

K0149.64008X20 (indicar también la longitud L)

### A petición:

Empuñaduras en estrella como pieza bruta (no rectificado por vibración).

### Indicación sobre el dibujo:

- Forma A: Pieza bruta
- Forma B: Perforación continua
- Forma C: Agujero ciego
- Forma D: Rosca taladrada
- Forma E: Agujero ciego roscado
- Forma L: Con rosca exterior

### KIPP Empuñaduras en estrella similares a DIN 6336 de aluminio

| Referencia  | Forma | Superficie cuerpo de base | D1 | D2 | H  | H3 |
|-------------|-------|---------------------------|----|----|----|----|
| K0149.14008 | A     | rectificado por vibración | 40 | 14 | 26 | 13 |
| K0149.15010 | A     | rectificado por vibración | 50 | 18 | 34 | 17 |
| K0149.16312 | A     | rectificado por vibración | 63 | 20 | 42 | 21 |
| K0149.18016 | A     | rectificado por vibración | 80 | 25 | 52 | 25 |

| Referencia rectificado por vibración | Referencia pulido | Forma | D  | D1 | D2 | H  |
|--------------------------------------|-------------------|-------|----|----|----|----|
| K0149.24008                          | K0149.240082      | B     | 8  | 40 | 14 | 25 |
| K0149.25010                          | K0149.250102      | B     | 10 | 50 | 18 | 32 |
| K0149.26312                          | K0149.263122      | B     | 12 | 63 | 20 | 40 |
| K0149.28016                          | K0149.280162      | B     | 16 | 80 | 25 | 50 |

## Empuñaduras en estrella

similares a DIN 6336 de aluminio



| Referencia<br>rectificado por vibración | Referencia<br>pulido | Forma | D  | D1 | D2 | H  | T  | T1 |
|-----------------------------------------|----------------------|-------|----|----|----|----|----|----|
| K0149.34008                             | K0149.340082         | C     | 8  | 40 | 14 | 25 | 15 | 18 |
| K0149.35010                             | K0149.350102         | C     | 10 | 50 | 18 | 32 | 18 | 21 |
| K0149.36312                             | K0149.363122         | C     | 12 | 63 | 20 | 40 | 22 | 25 |
| K0149.38016                             | K0149.380162         | C     | 16 | 80 | 25 | 50 | 28 | 32 |

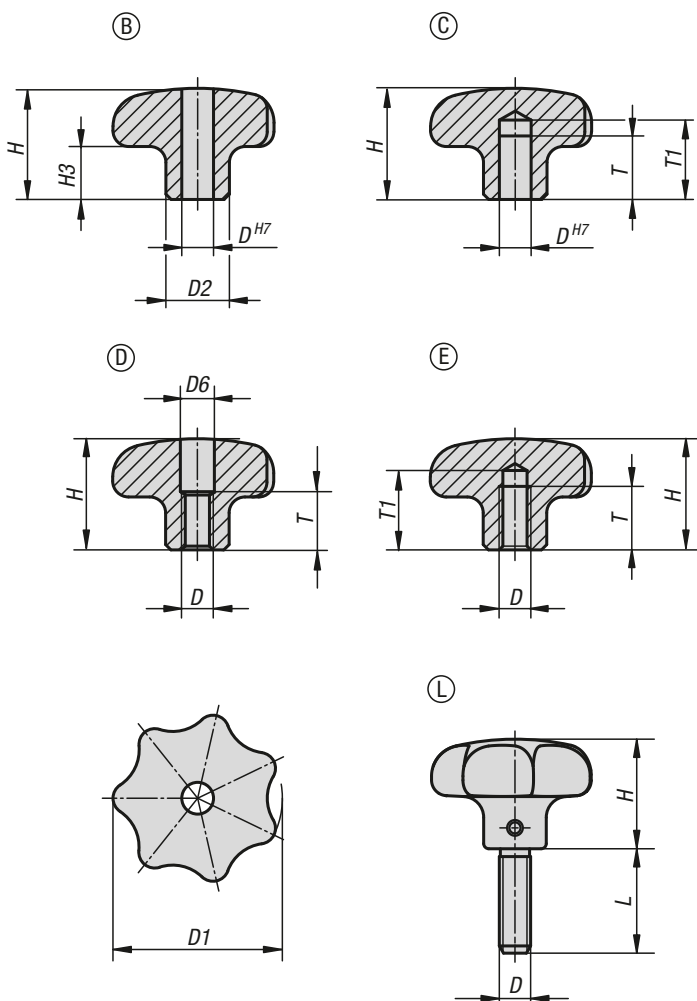
| Referencia<br>rectificado por vibración | Referencia<br>pulido | Forma | D   | D1 | D2 | D6   | H  | T  |
|-----------------------------------------|----------------------|-------|-----|----|----|------|----|----|
| K0149.44008                             | K0149.440082         | D     | M8  | 40 | 14 | 8,4  | 25 | 12 |
| K0149.45010                             | K0149.450102         | D     | M10 | 50 | 18 | 10,5 | 32 | 16 |
| K0149.46312                             | K0149.463122         | D     | M12 | 63 | 20 | 13   | 40 | 20 |
| K0149.48016                             | K0149.480162         | D     | M16 | 80 | 25 | 17   | 50 | 30 |

| Referencia<br>rectificado por vibración | Referencia<br>pulido | Forma | D   | D1 | D2 | H  | T  | T1 |
|-----------------------------------------|----------------------|-------|-----|----|----|----|----|----|
| K0149.54008                             | K0149.540082         | E     | M8  | 40 | 14 | 25 | 15 | 18 |
| K0149.55010                             | K0149.550102         | E     | M10 | 50 | 18 | 32 | 18 | 21 |
| K0149.56312                             | K0149.563122         | E     | M12 | 63 | 20 | 40 | 22 | 25 |
| K0149.58016                             | K0149.580162         | E     | M16 | 80 | 25 | 50 | 28 | 32 |

| Referencia   | Forma | Superficie<br>cuerpo<br>de base | D   | D1 | D2 | H  | L           |
|--------------|-------|---------------------------------|-----|----|----|----|-------------|
| K0149.64008X | L     | rectificado por vibración       | M8  | 40 | 14 | 25 | 20/25/30/40 |
| K0149.65010X | L     | rectificado por vibración       | M10 | 50 | 18 | 32 | 25/30/40/50 |
| K0149.66312X | L     | rectificado por vibración       | M12 | 63 | 20 | 40 | 30/40/50/60 |

## Empuñaduras en estrella

similares a DIN 6336 de acero inoxidable



**Material:**

Acero inoxidable 1.4308.  
 Tornillo prisionero de acero inoxidable 1.4305.  
 Pasador transversal de acero inoxidable 1.4310.

**Versión:**

Pulido o tratado con chorro.  
 Tornillo prisionero y pasador transversal con acabado natural.

**Ejemplo de pedido:**

K0150.632063X20 (indicar también la longitud L)

**Indicación sobre el dibujo:**

- Forma B: Perforación continua
- Forma C: Agujero ciego
- Forma D: Rosca taladrada
- Forma E: Agujero ciego roscado
- Forma L: Con rosca exterior

# Empuñaduras en estrella

similares a DIN 6336 de acero inoxidable



## KIPP Empuñaduras en estrella similares a DIN 6336 de acero inoxidable



| Referencia Forma B | Referencia Forma C | Superficie cuerpo de base | D  | D1 | D2 | H  | H3 | T    | T1   |
|--------------------|--------------------|---------------------------|----|----|----|----|----|------|------|
| K0150.232062       | K0150.332062       | pulido                    | 6  | 32 | 12 | 21 | 10 | -/12 | -/15 |
| K0150.240082       | K0150.340082       | pulido                    | 8  | 40 | 14 | 26 | 13 | -/15 | -/18 |
| K0150.250102       | K0150.350102       | pulido                    | 10 | 50 | 18 | 34 | 17 | -/18 | -/21 |
| K0150.263122       | K0150.363122       | pulido                    | 12 | 63 | 20 | 42 | 21 | -/22 | -/25 |
| K0150.232063       | K0150.332063       | tratado con chorro        | 6  | 32 | 12 | 21 | 10 | -/12 | -/15 |
| K0150.240083       | K0150.340083       | tratado con chorro        | 8  | 40 | 14 | 26 | 13 | -/15 | -/18 |
| K0150.250103       | K0150.350103       | tratado con chorro        | 10 | 50 | 18 | 34 | 17 | -/18 | -/21 |
| K0150.263123       | K0150.363123       | tratado con chorro        | 12 | 63 | 20 | 42 | 21 | -/22 | -/25 |

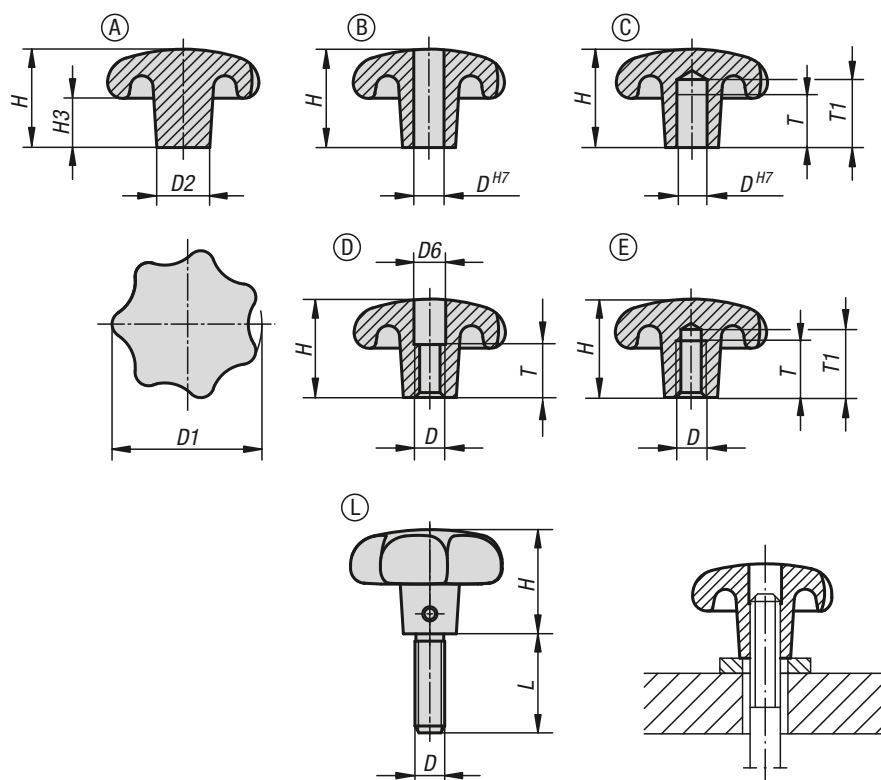
| Referencia   | Forma | Superficie cuerpo de base | D   | D1 | D2 | D6   | H  | H3 | T  |
|--------------|-------|---------------------------|-----|----|----|------|----|----|----|
| K0150.432062 | D     | pulido                    | M6  | 32 | 12 | 6,4  | 21 | 10 | 11 |
| K0150.440082 | D     | pulido                    | M8  | 40 | 14 | 8,4  | 26 | 13 | 14 |
| K0150.450102 | D     | pulido                    | M10 | 50 | 18 | 10,5 | 34 | 17 | 18 |
| K0150.463122 | D     | pulido                    | M12 | 63 | 20 | 13   | 42 | 21 | 22 |
| K0150.432063 | D     | tratado con chorro        | M6  | 32 | 12 | 6,4  | 21 | 10 | 11 |
| K0150.440083 | D     | tratado con chorro        | M8  | 40 | 14 | 8,4  | 26 | 13 | 14 |
| K0150.450103 | D     | tratado con chorro        | M10 | 50 | 18 | 10,5 | 34 | 17 | 18 |
| K0150.463123 | D     | tratado con chorro        | M12 | 63 | 20 | 13   | 42 | 21 | 22 |

| Referencia   | Forma | Superficie cuerpo de base | D   | D1 | D2 | H  | H3 | T  | T1 |
|--------------|-------|---------------------------|-----|----|----|----|----|----|----|
| K0150.532062 | E     | pulido                    | M6  | 32 | 12 | 21 | 10 | 12 | 15 |
| K0150.540082 | E     | pulido                    | M8  | 40 | 14 | 26 | 13 | 15 | 18 |
| K0150.550102 | E     | pulido                    | M10 | 50 | 18 | 34 | 17 | 18 | 21 |
| K0150.563122 | E     | pulido                    | M12 | 63 | 20 | 42 | 21 | 22 | 25 |
| K0150.532063 | E     | tratado con chorro        | M6  | 32 | 12 | 21 | 10 | 12 | 15 |
| K0150.540083 | E     | tratado con chorro        | M8  | 40 | 14 | 26 | 13 | 15 | 18 |
| K0150.550103 | E     | tratado con chorro        | M10 | 50 | 18 | 34 | 17 | 18 | 21 |
| K0150.563123 | E     | tratado con chorro        | M12 | 63 | 20 | 42 | 21 | 22 | 25 |

| Referencia    | Forma | Superficie cuerpo de base | D   | D1 | D2 | H  | H3 | L           |
|---------------|-------|---------------------------|-----|----|----|----|----|-------------|
| K0150.632063X | L     | tratado con chorro        | M6  | 32 | 12 | 21 | 10 | 15/20/25/30 |
| K0150.640083X | L     | tratado con chorro        | M8  | 40 | 14 | 26 | 13 | 20/25/30/40 |
| K0150.650103X | L     | tratado con chorro        | M10 | 50 | 18 | 34 | 17 | 25/30/40/50 |
| K0150.663123X | L     | tratado con chorro        | M12 | 63 | 20 | 42 | 21 | 30/40/50/60 |

## Empuñaduras en estrella

DIN 6336 de fundición gris



**Material:**

Fundición gris GJL 200.  
Tornillo prisionero de acero inoxidable 1.4305.  
Pasador transversal de acero inoxidable 1.4310.

**Versión:**

Rectificado por vibración, acabado natural.  
Tornillo prisionero y pasador transversal con acabado natural.

**Ejemplo de pedido:**

K0151.606X20 (indicar también la longitud L)

**A petición:**

Empuñaduras en estrella de fundición gris recubiertas con plástico.

**Indicación sobre el dibujo:**

- Forma A: Pieza bruta
- Forma B: Perforación continua
- Forma C: Agujero ciego
- Forma D: Rosca taladrada
- Forma E: Agujero ciego roscado
- Forma L: Con rosca exterior

### KIPP Empuñaduras en estrella DIN 6336 de fundición gris

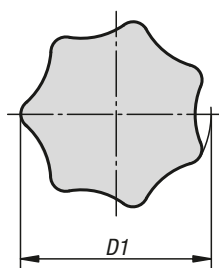
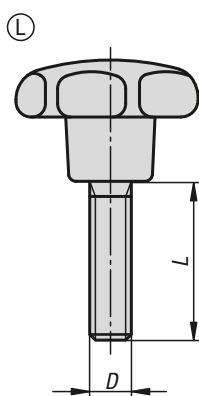
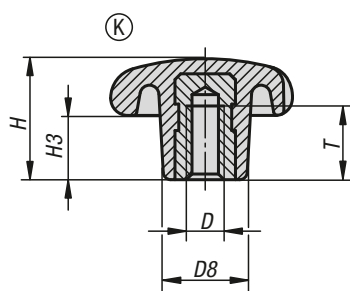
| Referencia | Forma   | Superficie cuerpo de base | D    | D1 | D2 | H     | H3 |
|------------|---------|---------------------------|------|----|----|-------|----|
| K0151.106  | Forma A | rectificado por vibración | -/6  | 32 | 12 | 21/20 | 10 |
| K0151.108  | Forma A | rectificado por vibración | -/8  | 40 | 14 | 26/25 | 13 |
| K0151.110  | Forma A | rectificado por vibración | -/10 | 50 | 18 | 34/32 | 17 |
| K0151.112  | Forma A | rectificado por vibración | -/12 | 63 | 20 | 42/40 | 21 |
| K0151.116  | Forma A | rectificado por vibración | -/16 | 80 | 25 | 52/50 | 25 |
| K0151.206  | Forma B | rectificado por vibración | -/6  | 32 | 12 | 21/20 | 10 |
| K0151.216  | Forma B | rectificado por vibración | -/16 | 80 | 25 | 52/50 | 25 |
| K0151.208  | Forma B | rectificado por vibración | -/8  | 40 | 14 | 26/25 | 13 |
| K0151.210  | Forma B | rectificado por vibración | -/10 | 50 | 18 | 34/32 | 17 |
| K0151.212  | Forma B | rectificado por vibración | -/12 | 63 | 20 | 42/40 | 21 |

| Referencia Forma C | Referencia Forma D | Referencia Forma E | Superficie cuerpo de base | D              | D1 | D2 | H  | H3 | T        | T1      |
|--------------------|--------------------|--------------------|---------------------------|----------------|----|----|----|----|----------|---------|
| K0151.306          | K0151.406          | K0151.506          | rectificado por vibración | 6 / M6 / M6    | 32 | 12 | 20 | 10 | 12/10/12 | 15/-/15 |
| K0151.308          | K0151.408          | K0151.508          | rectificado por vibración | 8 / M8 / M8    | 40 | 14 | 25 | 13 | 15/13/15 | 18/-/18 |
| K0151.310          | K0151.410          | K0151.510          | rectificado por vibración | 10 / M10 / M10 | 50 | 18 | 32 | 17 | 18/16/18 | 21/-/21 |
| K0151.312          | K0151.412          | K0151.512          | rectificado por vibración | 12 / M12 / M12 | 63 | 20 | 40 | 21 | 22/20/22 | 25/-/25 |
| K0151.316          | K0151.416          | K0151.516          | rectificado por vibración | 16 / M16 / M16 | 80 | 25 | 50 | 25 | 28/20/28 | 32/-/32 |

| Referencia | Forma | Superficie cuerpo de base | D   | D1 | D2 | H  | L           |
|------------|-------|---------------------------|-----|----|----|----|-------------|
| K0151.606X | L     | rectificado por vibración | M6  | 32 | 12 | 20 | 15/20/25/30 |
| K0151.608X | L     | rectificado por vibración | M8  | 40 | 14 | 25 | 20/25/30/40 |
| K0151.610X | L     | rectificado por vibración | M10 | 50 | 18 | 32 | 25/30/40/50 |
| K0151.612X | L     | rectificado por vibración | M12 | 63 | 20 | 40 | 30/40/50/60 |

## Empuñaduras en estrella

similares a DIN 6336



**Material:**

Duroplast PF 31, negro.  
Casquillo o perno roscado de acero galvanizado y cromados en azul.

**Versión:**

Con un brillo intenso.

**Ejemplo de pedido:**

K0152.42505X15 (indicar también la longitud L)

**Indicación:**

En la versión K0152.22004, el casquillo es de latón.

**A petición:**

Otros colores.

**Indicación sobre el dibujo:**

Forma K: casquillo roscado

Forma L: rosca exterior

### KIPP Empuñaduras en estrella similares a DIN 6336, rosca interior, forma K

| Referencia  | Forma | D   | D1 | D8 | H  | H3 | T   |
|-------------|-------|-----|----|----|----|----|-----|
| K0152.22004 | K     | M4  | 20 | 10 | 13 | 7  | 6,5 |
| K0152.22505 | K     | M5  | 25 | 12 | 16 | 8  | 9,5 |
| K0152.23206 | K     | M6  | 32 | 14 | 20 | 10 | 12  |
| K0152.24008 | K     | M8  | 40 | 18 | 25 | 13 | 14  |
| K0152.25010 | K     | M10 | 50 | 22 | 32 | 17 | 18  |
| K0152.26312 | K     | M12 | 63 | 26 | 40 | 21 | 22  |
| K0152.28016 | K     | M16 | 80 | 35 | 50 | 25 | 30  |

### KIPP Empuñaduras en estrella similares a DIN 6336, rosca exterior, forma L

| Referencia   | Forma | D   | D1 | D8 | H  | H3 | L              |
|--------------|-------|-----|----|----|----|----|----------------|
| K0152.42505X | L     | M5  | 25 | 12 | 16 | 8  | 15/20/25       |
| K0152.43206X | L     | M6  | 32 | 14 | 20 | 10 | 15/20/25/30    |
| K0152.44008X | L     | M8  | 40 | 18 | 25 | 13 | 20/25/30/35/40 |
| K0152.45010X | L     | M10 | 50 | 22 | 32 | 17 | 25/30/35/40/50 |
| K0152.46312X | L     | M12 | 63 | 26 | 40 | 21 | 30/35/40/50/60 |
| K0152.48016X | L     | M16 | 80 | 35 | 50 | 25 | 30/40/50/60    |

## Empuñaduras en estrella

similares a DIN 6336, partes de acero inoxidable



**Material:**

Duroplast PF 31, negro.

Casquillo o perno roscado de acero inoxidable 1.4301.

**Versión:**

Con un brillo intenso.

**Ejemplo de pedido:**

K1016.43206X20 (indicar también la longitud L)

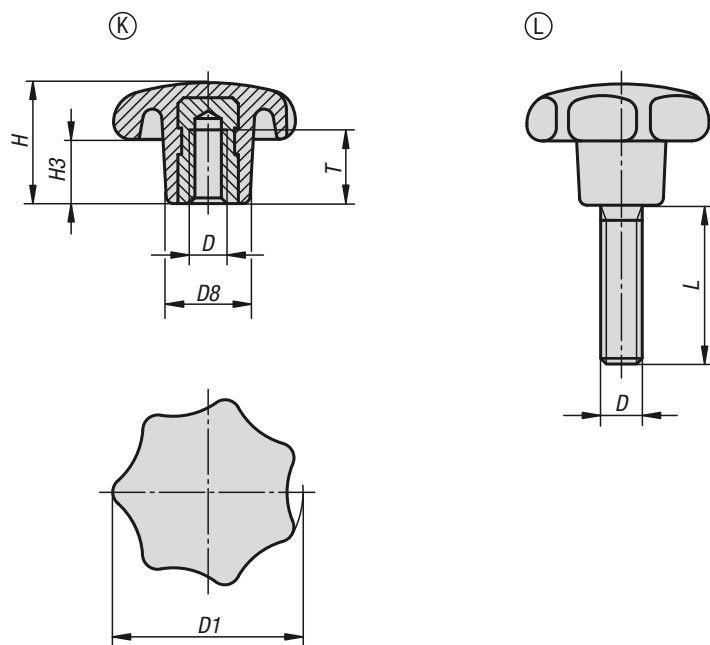
**A petición:**

Otros colores.

**Indicación sobre el dibujo:**

Forma K: casquillo roscado

Forma L: rosca exterior



### KIPP Empuñaduras en estrella similares a DIN 6336, partes de acero inoxidable, rosca interior con cubierta, forma K

| Referencia  | Forma | D   | D1 | D8 | H  | H3 | T   |
|-------------|-------|-----|----|----|----|----|-----|
| K1016.22505 | K     | M5  | 25 | 12 | 16 | 8  | 7,5 |
| K1016.23206 | K     | M6  | 32 | 14 | 20 | 10 | 12  |
| K1016.24008 | K     | M8  | 40 | 18 | 25 | 13 | 14  |
| K1016.25010 | K     | M10 | 50 | 22 | 32 | 17 | 18  |
| K1016.26312 | K     | M12 | 63 | 26 | 40 | 21 | 22  |
| K1016.28016 | K     | M16 | 80 | 35 | 50 | 25 | 24  |

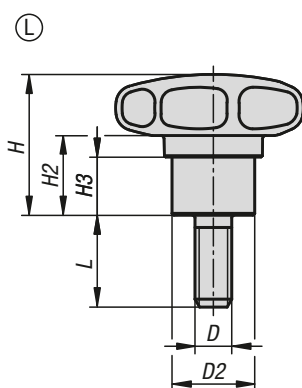
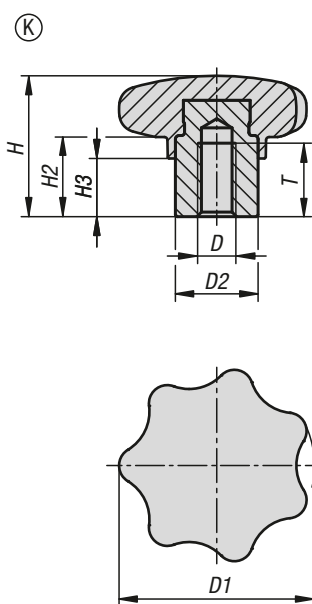
### KIPP Empuñaduras en estrella similares a DIN 6336, partes de acero inoxidable, rosca exterior, forma L

| Referencia   | Forma | D   | D1 | D8 | H  | H3 | L              |
|--------------|-------|-----|----|----|----|----|----------------|
| K1016.42505X | L     | M5  | 25 | 12 | 16 | 8  | 15/20/25       |
| K1016.43206X | L     | M6  | 32 | 14 | 20 | 10 | 15/20/25/30/40 |
| K1016.44008X | L     | M8  | 40 | 18 | 25 | 13 | 20/25/30/40/50 |
| K1016.45010X | L     | M10 | 50 | 22 | 32 | 17 | 25/30/40/50    |
| K1016.46312X | L     | M12 | 63 | 26 | 40 | 21 | 30/40/50/60    |
| K1016.48016X | L     | M16 | 80 | 35 | 50 | 25 | 30/40/50/60    |



## Empuñaduras en estrella de plástico

con casquillo de acero saliente



La empuñadura en estrella de duroplast se caracteriza por un contorno de agarre cerrado. La superficie de contacto del casquillo de acero anterior está en posición perpendicular respecto al eje roscado y permite una unión por tornillos estable.

**Material:**

Duroplast PF 31.  
Partes de acero con clase de resistencia 5.8 o acero inoxidable 1.4305.

**Versión:**

Duroplast negro, pulido con brillo intenso.  
Partes de acero cromadas en azul o de acero inoxidable con acabado natural.

**Ejemplo de pedido:**

K1514.43206X10 (indicar también la longitud L)

**Ventajas:**

Superficie de contacto resistente al desgaste  
Contorno de agarre cerrado

**A petición:**

Forma H: casquillo con agujero ciego

**Indicación sobre el dibujo:**

Forma K: casquillo roscado

Forma L: rosca exterior

### KIPP Empuñaduras en estrella de plástico con casquillo de acero saliente, rosca interior, forma K

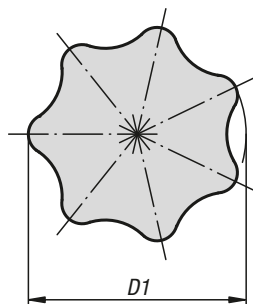
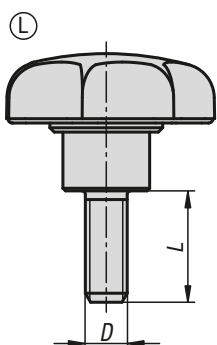
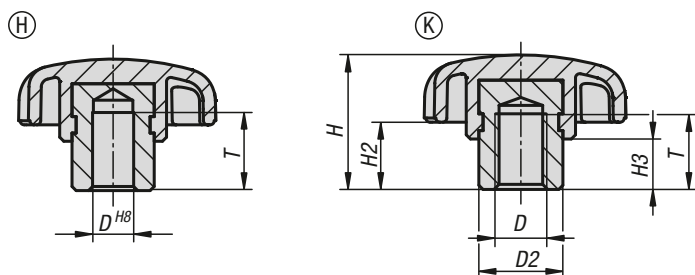
| Referencia acero | Referencia acero inoxidable | Forma | D   | D1 | D2   | H  | H2 | H3  | T  |
|------------------|-----------------------------|-------|-----|----|------|----|----|-----|----|
| K1514.23206      | K1514.33206                 | K     | M6  | 32 | 13,5 | 23 | 13 | 9,5 | 12 |
| K1514.24006      | K1514.34006                 | K     | M6  | 40 | 13,5 | 25 | 13 | 10  | 12 |
| K1514.24008      | K1514.34008                 | K     | M8  | 40 | 13,5 | 25 | 13 | 10  | 12 |
| K1514.25008      | K1514.35008                 | K     | M8  | 50 | 19   | 32 | 17 | 12  | 17 |
| K1514.25010      | K1514.35010                 | K     | M10 | 50 | 19   | 32 | 17 | 12  | 17 |
| K1514.26310      | K1514.36310                 | K     | M10 | 63 | 19   | 40 | 20 | 15  | 17 |
| K1514.26312      | K1514.36312                 | K     | M12 | 63 | 19   | 40 | 20 | 15  | 17 |

### KIPP Empuñaduras en estrella de plástico con casquillo de acero saliente, rosca exterior, forma L

| Referencia acero | Referencia acero inoxidable | Forma | D   | D1 | D2   | H  | H2 | H3  | L                 |
|------------------|-----------------------------|-------|-----|----|------|----|----|-----|-------------------|
| K1514.43206X     | K1514.53206X                | L     | M6  | 32 | 13,5 | 23 | 13 | 9,5 | 10/15/20/25/30    |
| K1514.44008X     | K1514.54008X                | L     | M8  | 40 | 13,5 | 25 | 13 | 10  | 15/20/25/30/40/50 |
| K1514.45010X     | K1514.55010X                | L     | M10 | 50 | 19   | 32 | 17 | 12  | 20/25/30/40/50/60 |
| K1514.46312X     | K1514.56312X                | L     | M12 | 63 | 19   | 40 | 20 | 15  | 20/25/30/40/50/60 |

## Empuñaduras en estrella

con casquillo de acero saliente



**Material:**

Termoplástico, negro.

Partes de acero con clase de resistencia 5.8 o acero inoxidable 1.4305.

**Versión:**

Partes de acero cromadas en azul o de acero inoxidable con acabado natural.

**Ejemplo de pedido:**

K0153.405X20 (indicar también la longitud L)

**Indicación:**

Las empuñaduras en estrella con casquillo de acero saliente en la versión de agujero ciego o rosca interior son especialmente adecuadas para uniones con espiga transversal.

**Indicación sobre el dibujo:**

Forma H: casquillo con agujero ciego

Forma K: casquillo roscado

Forma L: rosca exterior

### KIPP Empuñaduras en estrella con casquillo de acero saliente, forma H

| Referencia | Forma | Material del componente | D  | D1 | D2   | H  | H2 | H3  | T    |
|------------|-------|-------------------------|----|----|------|----|----|-----|------|
| K0153.105  | H     | acero                   | 5  | 25 | 10   | 17 | 9  | 7   | 9,5  |
| K0153.106  | H     | acero                   | 6  | 32 | 13,5 | 21 | 11 | 9,5 | 12,5 |
| K0153.1061 | H     | acero                   | 6  | 40 | 13,5 | 25 | 13 | 10  | 12,5 |
| K0153.108  | H     | acero                   | 8  | 40 | 13,5 | 25 | 13 | 10  | 12,5 |
| K0153.1081 | H     | acero                   | 8  | 50 | 19   | 32 | 17 | 12  | 19,5 |
| K0153.110  | H     | acero                   | 10 | 50 | 19   | 32 | 17 | 12  | 19,5 |
| K0153.1101 | H     | acero                   | 10 | 63 | 19   | 37 | 18 | 12  | 19,5 |
| K0153.112  | H     | acero                   | 12 | 63 | 19   | 37 | 18 | 12  | 19,5 |
| K0153.116  | H     | acero                   | 16 | 63 | 23   | 40 | 21 | 15  | 24,5 |

# Empuñaduras en estrella

con casquillo de acero saliente



## KIPP Empuñaduras en estrella con casquillo de acero saliente, forma K

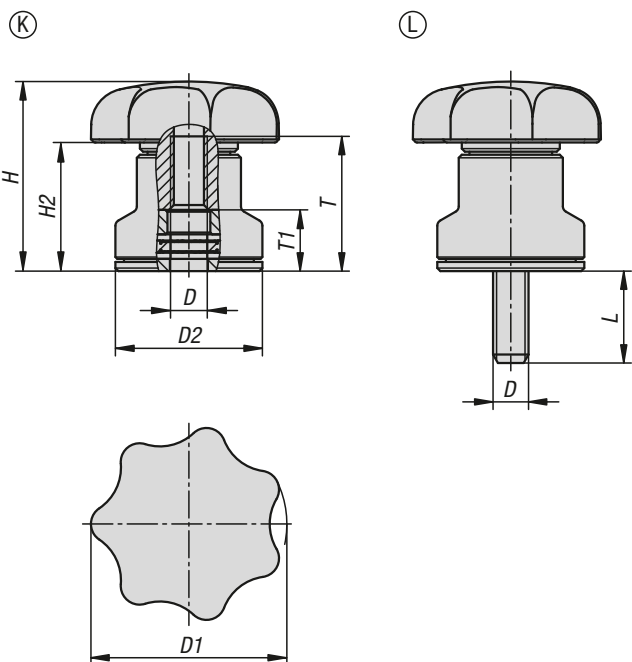
| Referencia acero | Referencia acero inoxidable | Forma | D   | D1 | D2   | H  | H2 | H3  | T  |
|------------------|-----------------------------|-------|-----|----|------|----|----|-----|----|
| K0153.205        | K0153.305                   | K     | M5  | 25 | 10   | 17 | 9  | 7   | 9  |
| K0153.206        | K0153.306                   | K     | M6  | 32 | 13,5 | 21 | 11 | 9,5 | 12 |
| K0153.2061       | K0153.3061                  | K     | M6  | 40 | 13,5 | 25 | 13 | 10  | 12 |
| K0153.208        | K0153.308                   | K     | M8  | 40 | 13,5 | 25 | 13 | 10  | 12 |
| K0153.2081       | K0153.3081                  | K     | M8  | 50 | 19   | 32 | 17 | 12  | 17 |
| K0153.210        | K0153.310                   | K     | M10 | 50 | 19   | 32 | 17 | 12  | 17 |
| K0153.2101       | K0153.3101                  | K     | M10 | 63 | 19   | 37 | 18 | 12  | 17 |
| K0153.212        | K0153.312                   | K     | M12 | 63 | 19   | 37 | 18 | 12  | 17 |
| K0153.216        | K0153.316                   | K     | M16 | 63 | 23   | 40 | 21 | 15  | 23 |

## KIPP Empuñaduras en estrella, rosca exterior, forma L

| Referencia acero | Referencia acero inoxidable | Forma | D   | D1 | D2   | H  | H2 | H3  | L                 |
|------------------|-----------------------------|-------|-----|----|------|----|----|-----|-------------------|
| K0153.405X       | K0153.505X                  | L     | M5  | 25 | 10   | 17 | 9  | 7   | 10/15/20          |
| K0153.406X       | K0153.506X                  | L     | M6  | 32 | 13,5 | 21 | 11 | 9,5 | 10/15/20/25/30    |
| K0153.408X       | K0153.508X                  | L     | M8  | 40 | 13,5 | 25 | 13 | 10  | 15/20/25/30/40/50 |
| K0153.410X       | K0153.510X                  | L     | M10 | 50 | 19   | 32 | 17 | 12  | 20/25/30/40/50/60 |
| K0153.412X       | K0153.512X                  | L     | M12 | 63 | 19   | 37 | 18 | 12  | 20/25/30/40/50/60 |

## Empuñaduras en estrella de plástico

con intensificador de fuerza de sujeción



Las empuñaduras en estrella con intensificador de fuerza de sujeción integrado permiten aumentar al doble el poder de sujeción en comparación con las empuñaduras en estrella estándar.

Este producto se presta, también, para su empleo por parte de personas con una fuerza restringida en la mano (p. ej. en el área de la rehabilitación), con el fin de obtener poderes de sujeción comparables ejerciendo una fuerza menor. Para soltar la empuñadura en estrella apretada se requiere también menos fuerza de la mano.

La elevación de la fuerza de sujeción se consigue mediante el rodamiento de agujas axial integrado que, durante la sujeción, genera una fricción superficial muy reducida en la superficie de contacto fija. Los discos de apoyo endurecidos están diseñados para grandes fuerzas de sujeción y el rodamiento garantiza, por su alta capacidad de carga, una elevada durabilidad.

La amplia superficie de apoyo fija protege permanentemente el componente sujeto. Por eso ya no se necesita una arandela de apoyo.

La estructura modular permite suministrar numerosos modelos especiales.

**Material:**

Empuñadura en estrella de termoplástico de poliamida, negro. Partes de acero con clase de resistencia 5.8 o acero inoxidable 1.4305.

**Versión:**

Partes de acero pasivadas en azul o de acero inoxidable con acabado natural. Rodamientos de agujas axiales con discos de apoyo endurecidos y pulidos.

**Ejemplo de pedido:**

K1596.406X20 (indicar también la longitud L)

**Aplicación:**

Construcción de plantas, equipos y máquinas, ámbito de rehabilitación.

**Ventajas:**

Aumento considerable de las fuerzas de sujeción con el mismo par de apriete.  
Rodamientos de agujas axiales de alta calidad con una elevada capacidad de carga y una prolongada durabilidad.  
La superficie de apoyo fija protege el componente.

**A petición:**

Otras longitudes de rosca.

**Indicación sobre el dibujo:**

Forma K: casquillo roscado  
Forma L: rosca exterior

### KIPP Empuñaduras en estrella de plástico con intensificador de fuerza de sujeción, forma K

| Referencia acero | Referencia acero inoxidable | Forma | D   | D1 | D2 | H  | H2 | T  | T1 |
|------------------|-----------------------------|-------|-----|----|----|----|----|----|----|
| K1596.206        | K1596.306                   | K     | M6  | 32 | 24 | 31 | 21 | 22 | 10 |
| K1596.208        | K1596.308                   | K     | M8  | 40 | 25 | 35 | 23 | 22 | 10 |
| K1596.210        | K1596.310                   | K     | M10 | 50 | 30 | 42 | 27 | 27 | 10 |
| K1596.212        | K1596.312                   | K     | M12 | 63 | 35 | 47 | 28 | 27 | 10 |

### KIPP Empuñaduras en estrella de plástico con intensificador de fuerza de sujeción, forma L

| Referencia acero | Referencia acero inoxidable | Forma | D   | D1 | D2 | H  | H2 | L     |
|------------------|-----------------------------|-------|-----|----|----|----|----|-------|
| K1596.406X       | K1596.506X                  | L     | M6  | 32 | 24 | 31 | 21 | 10/20 |
| K1596.408X       | K1596.508X                  | L     | M8  | 40 | 25 | 35 | 23 | 15/30 |
| K1596.410X       | K1596.510X                  | L     | M10 | 50 | 30 | 42 | 27 | 20/30 |
| K1596.412X       | K1596.512X                  | L     | M12 | 63 | 35 | 47 | 28 | 20/30 |

## Empuñaduras en estrella

con collar alargado



**Material:**

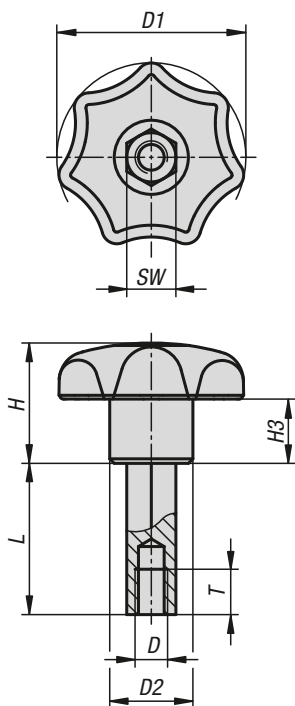
Termoplástico negro.  
Pieza de extensión de acero de corte fácil.

**Versión:**

Pieza de extensión, pasivado en azul.

**Ejemplo de pedido:**

K1291.320508020  
(indicar también la longitud L, p. ej. 020 para L = 20 mm)



### KIPP Empuñaduras en estrella con collar alargado

| Referencia      | D   | D1 | D2 | H  | H3 | L                  | SW | T  |
|-----------------|-----|----|----|----|----|--------------------|----|----|
| K1291.320508*** | M5  | 32 | 14 | 20 | 10 | 20/25/30           | 8  | 8  |
| K1291.400610*** | M6  | 40 | 18 | 25 | 13 | 20/25/30/40/50     | 10 | 9  |
| K1291.500813*** | M8  | 50 | 22 | 32 | 17 | 20/25/30/40/50/80  | 13 | 12 |
| K1291.631016*** | M10 | 63 | 26 | 40 | 21 | 25/30/40/50/80/100 | 16 | 15 |

## Empuñaduras en estrella

similares a DIN 6336



**Material:**

Termoplástico negro, casquillo o perno roscado de acero.

**Versión:**

Casquillo o perno roscado cincados y cromados en azul.

**Ejemplo de pedido:**

K0155.4127X30

(cubierta de color amarillo colza; indicar también la longitud L)

**Indicación:**

Δ Añadir el color deseado para la cubierta en este espacio.

Para cubiertas de color negro no es necesario ningún código de barras.

**A petición:**

Otros colores o rótulos, como logotipos de empresa o símbolos.

**Indicación sobre el dibujo:**

Forma D: casquillo roscado, sin cubierta

Forma G: sin casquillo

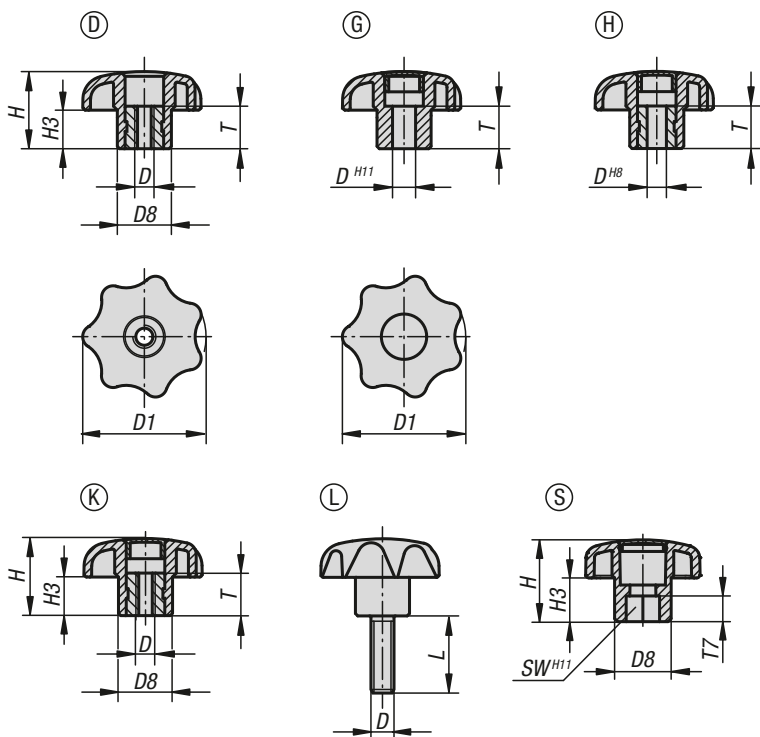
Forma H: con casquillo con agujero ciego

Forma K: casquillo roscado, con cubierta

Forma L: rosca exterior

Forma S: tornillo hexagonal

Ejemplos de diseño de cubierta



**KIPP Empuñaduras en estrella similares a DIN 6336**

| Referencia | Forma | D   | D1 | D8 | H  | H3 | T  |
|------------|-------|-----|----|----|----|----|----|
| K0155.504  | D     | M4  | 25 | 12 | 16 | 8  | 10 |
| K0155.505  | D     | M5  | 25 | 12 | 16 | 8  | 10 |
| K0155.5061 | D     | M6  | 25 | 12 | 16 | 8  | 10 |
| K0155.5051 | D     | M5  | 32 | 14 | 20 | 10 | 10 |
| K0155.506  | D     | M6  | 32 | 14 | 20 | 10 | 10 |
| K0155.508  | D     | M8  | 40 | 18 | 25 | 13 | 14 |
| K0155.5101 | D     | M10 | 40 | 18 | 25 | 13 | 14 |
| K0155.5081 | D     | M8  | 50 | 22 | 32 | 17 | 14 |
| K0155.510  | D     | M10 | 50 | 22 | 32 | 17 | 14 |
| K0155.5121 | D     | M12 | 50 | 22 | 32 | 17 | 18 |
| K0155.5102 | D     | M10 | 63 | 26 | 40 | 21 | 14 |
| K0155.512  | D     | M12 | 63 | 26 | 40 | 21 | 18 |
| K0155.516  | D     | M16 | 63 | 26 | 40 | 21 | 18 |

## Empuñaduras en estrella

similares a DIN 6336



| Referencia<br>Forma G | Referencia<br>Forma H | D  | D1 | D8 | H  | H3 | T  |
|-----------------------|-----------------------|----|----|----|----|----|----|
| K0155.305Δ            | K0155.105Δ            | 5  | 25 | 12 | 16 | 8  | 10 |
| K0155.306Δ            | K0155.106Δ            | 6  | 32 | 14 | 20 | 10 | 10 |
| K0155.308Δ            | K0155.108Δ            | 8  | 40 | 18 | 25 | 13 | 14 |
| K0155.310Δ            | K0155.110Δ            | 10 | 50 | 22 | 32 | 17 | 14 |
| -                     | K0155.1101Δ           | 10 | 63 | 26 | 40 | 21 | 14 |
| K0155.312Δ            | K0155.112Δ            | 12 | 63 | 26 | 40 | 21 | 18 |

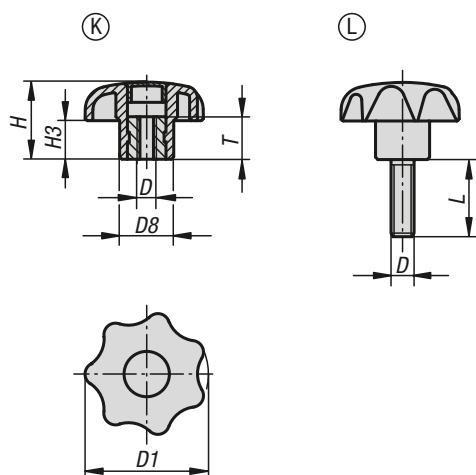
| Referencia  | Forma | D   | D1 | D8 | H  | H3 | T  |
|-------------|-------|-----|----|----|----|----|----|
| K0155.204Δ  | K     | M4  | 25 | 12 | 16 | 8  | 10 |
| K0155.205Δ  | K     | M5  | 25 | 12 | 16 | 8  | 10 |
| K0155.2061Δ | K     | M6  | 25 | 12 | 16 | 8  | 10 |
| K0155.2051Δ | K     | M5  | 32 | 14 | 20 | 10 | 10 |
| K0155.206Δ  | K     | M6  | 32 | 14 | 20 | 10 | 10 |
| K0155.208Δ  | K     | M8  | 40 | 18 | 25 | 13 | 14 |
| K0155.2101Δ | K     | M10 | 40 | 18 | 25 | 13 | 14 |
| K0155.2081Δ | K     | M8  | 50 | 22 | 32 | 17 | 14 |
| K0155.210Δ  | K     | M10 | 50 | 22 | 32 | 17 | 14 |
| K0155.2121Δ | K     | M12 | 50 | 22 | 32 | 17 | 18 |
| K0155.2102Δ | K     | M10 | 63 | 26 | 40 | 21 | 14 |
| K0155.212Δ  | K     | M12 | 63 | 26 | 40 | 21 | 18 |
| K0155.216Δ  | K     | M16 | 63 | 26 | 40 | 21 | 18 |

| Referencia   | Forma | D   | D1 | D8 | H  | H3 | L                             |
|--------------|-------|-----|----|----|----|----|-------------------------------|
| K0155.405ΔX  | L     | M5  | 25 | 12 | 16 | 8  | 10/15/20/25/30/35/40/45/50/60 |
| K0155.406ΔX  | L     | M6  | 25 | 12 | 16 | 8  | 10/15/20/25/30/35/40/45/50/60 |
| K0155.4061ΔX | L     | M6  | 32 | 14 | 20 | 10 | 10/15/20/25/30/35/40/45/50/60 |
| K0155.408ΔX  | L     | M8  | 32 | 14 | 20 | 10 | 15/20/25/30/35/40/45/50/60    |
| K0155.4081ΔX | L     | M8  | 40 | 18 | 25 | 13 | 15/20/25/30/35/40/45/50/60    |
| K0155.410ΔX  | L     | M10 | 40 | 18 | 25 | 13 | 15/20/25/30/35/40/45/50/60    |
| K0155.4101ΔX | L     | M10 | 50 | 22 | 32 | 17 | 15/20/25/30/35/40/45/50/60    |
| K0155.412ΔX  | L     | M12 | 50 | 22 | 32 | 17 | 15/20/25/30/35/40/45/50/60    |
| K0155.4102ΔX | L     | M10 | 63 | 26 | 40 | 21 | 20/25/30/35/40/45/50/60       |
| K0155.4121ΔX | L     | M12 | 63 | 26 | 40 | 21 | 20/25/30/35/40/45/50/60       |
| K0155.416ΔX  | L     | M16 | 63 | 26 | 40 | 21 | 30/35/40/45/50/60             |

| Referencia | Forma | D1 | D8 | H  | H3 | SW | T7 |
|------------|-------|----|----|----|----|----|----|
| K0155.808  | S     | 32 | 14 | 20 | 10 | 8  | 5  |
| K0155.810  | S     | 40 | 18 | 25 | 13 | 10 | 10 |
| K0155.813  | S     | 50 | 22 | 32 | 17 | 13 | 10 |
| K0155.816  | S     | 63 | 26 | 40 | 21 | 16 | 15 |

# Empuñaduras en estrella de biopolímero

similares a DIN 6336



## Material:

Biopolímero. Casquillo o perno roscado de acero.

## Versión:

Casquillo o perno roscado cincados y cromados en azul.

Haya natural con fibras de haya teñidas o teñidas de gris pizarra.

## Ejemplo de pedido:

K0155.10406190X15

## Ventajas:

Este biopolímero se ha elaborado completamente a partir de materias primas renovables (sin petróleo).

Protección de los recursos fósiles finitos.

Las fibras de madera proceden 100 % de bosques autóctonos de Alemania gestionados de modo sostenible.

## Características:

Buena estabilidad mecánica (comprobado, con al menos doble seguridad).

El biopolímero es reciclable (equiparable a los termoplásticos).

Apropiado para uso en exteriores (no es biodegradable).

Buena resistencia contra ácidos y lejías.

Resistencia durante un tiempo breve contra alcoholes, combustibles, aceites minerales, grasas.



## Empuñaduras en estrella de biopolímero

similares a DIN 6336



## KIPP Empuñaduras en estrella de biopolímero similares a DIN 6336, rosca interior

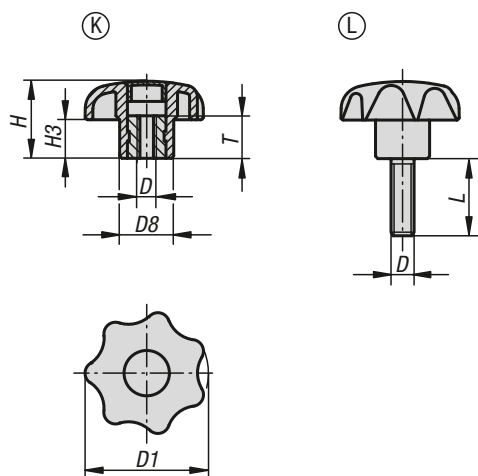
| Referencia      | Forma | Color del cuerpo de base | D   | D1 | D8 | H  | H3 | T  |
|-----------------|-------|--------------------------|-----|----|----|----|----|----|
| K0155.102051143 | K     | haya natural             | M5  | 32 | 14 | 20 | 10 | 10 |
| K0155.10206143  | K     | haya natural             | M6  | 32 | 14 | 20 | 10 | 10 |
| K0155.10208143  | K     | haya natural             | M8  | 40 | 18 | 25 | 13 | 14 |
| K0155.102081143 | K     | haya natural             | M8  | 50 | 22 | 32 | 17 | 14 |
| K0155.102101143 | K     | haya natural             | M10 | 40 | 18 | 25 | 13 | 14 |
| K0155.10210143  | K     | haya natural             | M10 | 50 | 22 | 32 | 17 | 14 |
| K0155.102121143 | K     | haya natural             | M12 | 50 | 22 | 32 | 17 | 18 |
| K0155.10205190  | K     | gris antracita RAL 7021  | M5  | 32 | 14 | 20 | 10 | 10 |
| K0155.1020690   | K     | gris antracita RAL 7021  | M6  | 32 | 14 | 20 | 10 | 10 |
| K0155.1020890   | K     | gris antracita RAL 7021  | M8  | 40 | 18 | 25 | 13 | 14 |
| K0155.10208190  | K     | gris antracita RAL 7021  | M8  | 50 | 22 | 32 | 17 | 14 |
| K0155.10210190  | K     | gris antracita RAL 7021  | M10 | 40 | 18 | 25 | 13 | 14 |
| K0155.1021090   | K     | gris antracita RAL 7021  | M10 | 50 | 22 | 32 | 17 | 14 |
| K0155.10212190  | K     | gris antracita RAL 7021  | M12 | 50 | 22 | 32 | 17 | 18 |

## KIPP Empuñaduras en estrella de biopolímero similares a DIN 6336, rosca exterior

| Referencia         | Forma | Color del cuerpo de base | D   | D1 | D8 | H  | H3 | L  |
|--------------------|-------|--------------------------|-----|----|----|----|----|----|
| K0155.104061143X15 | L     | haya natural             | M6  | 32 | 14 | 20 | 10 | 15 |
| K0155.10408143X20  | L     | haya natural             | M8  | 32 | 14 | 20 | 10 | 20 |
| K0155.104081143X25 | L     | haya natural             | M8  | 40 | 18 | 25 | 13 | 25 |
| K0155.10410143X25  | L     | haya natural             | M10 | 40 | 18 | 25 | 13 | 25 |
| K0155.104101143X25 | L     | haya natural             | M10 | 50 | 22 | 32 | 17 | 25 |
| K0155.10412143X25  | L     | haya natural             | M12 | 50 | 22 | 32 | 17 | 25 |
| K0155.10406190X15  | L     | gris antracita RAL 7021  | M6  | 32 | 14 | 20 | 10 | 15 |
| K0155.1040890X20   | L     | gris antracita RAL 7021  | M8  | 32 | 14 | 20 | 10 | 20 |
| K0155.10408190X25  | L     | gris antracita RAL 7021  | M8  | 40 | 18 | 25 | 13 | 25 |
| K0155.1041090X25   | L     | gris antracita RAL 7021  | M10 | 40 | 18 | 25 | 13 | 25 |
| K0155.10410190X25  | L     | gris antracita RAL 7021  | M10 | 50 | 22 | 32 | 17 | 25 |
| K0155.1041290X25   | L     | gris antracita RAL 7021  | M12 | 50 | 22 | 32 | 17 | 25 |

## Empuñaduras en estrella antibacterianas

similares a DIN 6336, partes de acero inoxidable



### Material:

Termoplástico, gris pizarra.

Casquillo o perno roscado de acero inoxidable 1.4305.

### Versión:

Casquillo o perno roscado con acabado natural.

### Ejemplo de pedido:

K0154.12408144X25

### Aplicación:

Los productos antibacterianos MEDI grip de KIPP presentan una gran eficacia contra numerosos microorganismos nocivos, como bacterias, hongos, virus, incluyendo bacterias multirresistentes (p. ej., MRSA).

En el plástico empleado se han intercalado micropartículas de plata duraderas que tienen un efecto antibacteriano, de modo que son eficaces durante todo el ciclo de vida del producto.

### Modo de acción:

En la superficie del producto se interfiere de forma efectiva con la proliferación de microorganismos perjudiciales mediante iones de plata, así se consigue una reducción continuada de los gérmenes presentes en los productos MEDI grip (verificación y confirmación mediante laboratorio acreditado).

El riesgo de infección por contacto con estos productos entre los tiempos de limpieza se reduce de forma considerable.

### Ventajas:

Resistencia a la humedad y a los agentes de limpieza (para la desinfección), no presenta efectos secundarios tóxicos.

### Uso:

Montaje en máquinas, dispositivos y plantas, así como en instalaciones utilizadas en ámbitos con elevados requerimientos de higiene (p. ej. en hospitales, consultorios médicos, zonas de rehabilitación, en la producción de alimentos), utilización en instituciones públicas o con mucha afluencia de personas (p. ej. residencias de ancianos, guarderías).

### KIPP Empuñaduras en estrella antibacterianas similares a DIN 6336, partes de acero inoxidable, rosca interior, forma K

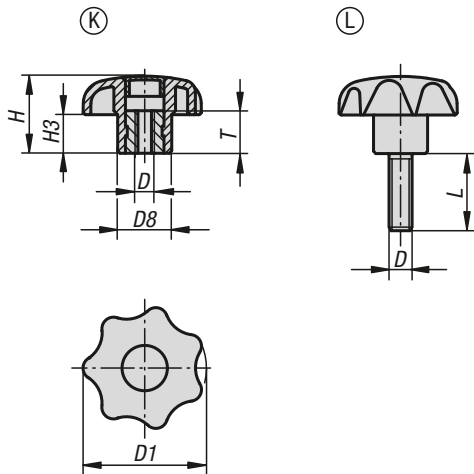
| Referencia     | Forma | D  | D1 | D8 | H  | H3 | T  |
|----------------|-------|----|----|----|----|----|----|
| K0154.12208144 | K     | M8 | 40 | 18 | 25 | 13 | 14 |

### KIPP Empuñaduras en estrella antibacterianas similares a DIN 6336, partes de acero inoxidable, rosca exterior, forma L

| Referencia        | Forma | D  | D1 | D8 | H  | H3 | L  |
|-------------------|-------|----|----|----|----|----|----|
| K0154.12408144X25 | L     | M8 | 40 | 18 | 25 | 13 | 25 |

# Empuñaduras en estrella antiestáticas

similares a DIN 6336



## Indicación sobre el dibujo:

Forma K: casquillo roscado, con cubierta

Forma L: rosca exterior

## Material:

Termoplástico, negro grafito.

Casquillo o perno roscado de acero 5.8.

## Versión:

Perno roscado cromado en azul.

## Ejemplo de pedido:

K0155.1120824

## Aplicación:

Los componentes, elementos o dispositivos eléctricos o electrónicos sensibles (componentes sensibles a ESD) pueden sufrir daños o incluso quedar destruidos debido a una descarga electrostática en las cercanías (descarga electrostática = ESD). Las descargas electrostáticas pueden ser causadas por personas o mediante el manejo de componentes sensibles a ESD (p. ej. durante la elaboración, montaje, transporte, rodamiento, etc.).

Para evitar una descarga electrostática, en el entorno electrónico se requieren productos conductores de la electricidad conformes con DIN EN 61340-5-1.

Estos productos se pueden utilizar para aplicaciones de ESD o zonas de protección ESD (EPA) conforme con DIN EN 61340-5-1.

## Seguridad:

Estos productos ESD también se pueden utilizar para aparatos, componentes y sistemas de protección en zonas con peligro de explosión.

Al usar estos productos ESD se evita la generación de un chispazo electrostático y con ello se evita la posible inflamación de gases y polvo que podría provocar una explosión en espacios cerrados.

Para proteger a las personas que trabajan en zonas con peligro de explosión, los fabricantes u operadores de dispositivos deben aplicar y cumplir las directivas ATEX.

Estos productos ESD están comprobados para la conductividad eléctrica por TÜV Süd.

## Grupos destinatarios:

Fabricantes de dispositivos que deben cumplir las directrices ATEX del producto 2014/34/UE.

Operarios que deben cumplir las directrices de funcionamiento ATEX 1999/92/CE.

## KIPP Empuñaduras en estrella antiestáticas similares a DIN 6336, rosca interior, forma K

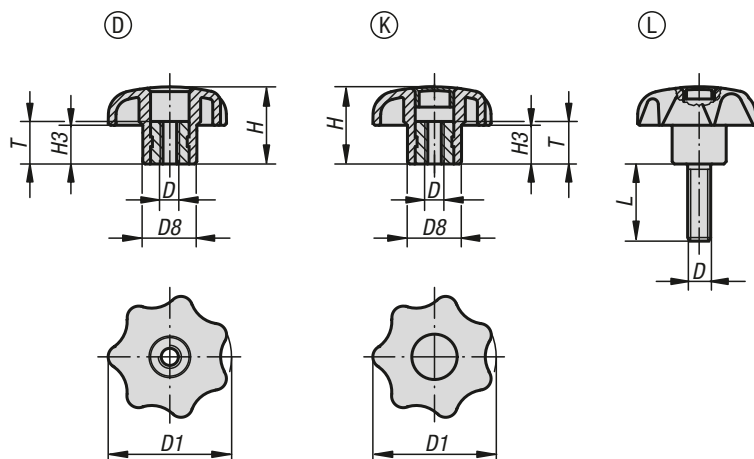
| Referencia    | Forma | D  | D1 | D8 | H  | H3 | T  |
|---------------|-------|----|----|----|----|----|----|
| K0155.1120824 | K     | M8 | 40 | 18 | 25 | 13 | 14 |

## KIPP Empuñaduras en estrella antiestáticas similares a DIN 6336, rosca exterior, forma L

| Referencia        | Forma | D  | D1 | D8 | H  | H3 | L  |
|-------------------|-------|----|----|----|----|----|----|
| K0155.11408124X25 | L     | M8 | 40 | 18 | 25 | 13 | 25 |

## Empuñaduras en estrella

similares a DIN 6336, partes de acero inoxidable



**Material:**

Termoplástico negro, casquillo o perno roscado de acero inoxidable 1.4305.

**Versión:**

Casquillo o perno roscado con acabado natural.

**Ejemplo de pedido:**

K0154.4067X30  
(cubierta de color amarillo colza; indicar también la longitud L)

**Indicación:**

Δ Añadir el color deseado para la cubierta en este espacio.

Para cubiertas de color negro no es necesario ningún código de barras.

**A petición:**

Otros colores o rótulos, como logotipos de empresa o símbolos.

**Indicación sobre el dibujo:**

Forma D: casquillo roscado, sin cubierta

Forma K: casquillo roscado, con cubierta

Forma L: rosca exterior



### KIPP Empuñaduras en estrella similares a DIN 6336, partes de acero inoxidable, rosca interior sin cubierta, forma D

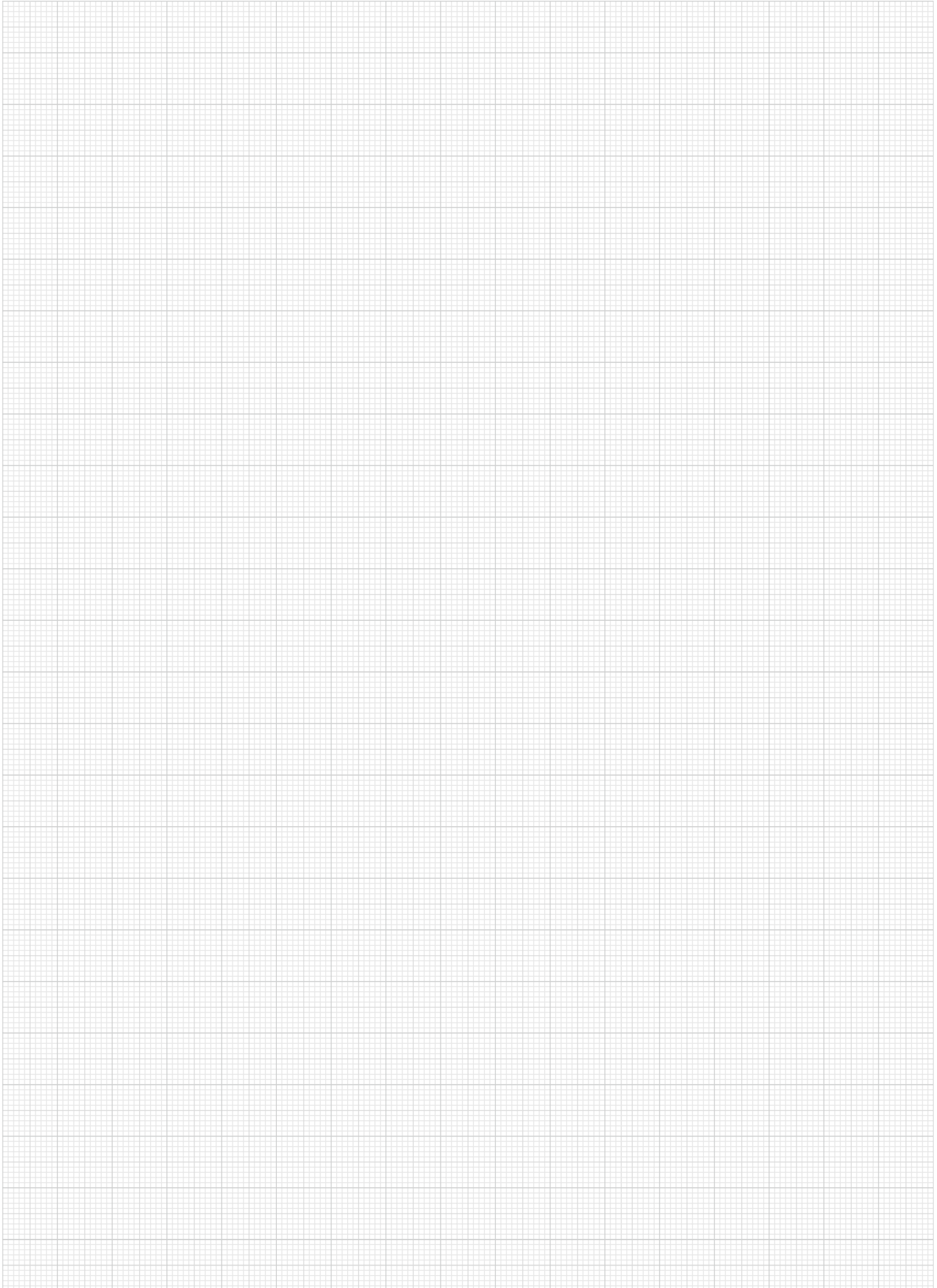
| Referencia | Forma | D   | D1 | D8 | H  | H3 | T  |
|------------|-------|-----|----|----|----|----|----|
| K0154.505  | D     | M5  | 25 | 12 | 16 | 8  | 10 |
| K0154.506  | D     | M6  | 32 | 14 | 20 | 10 | 10 |
| K0154.508  | D     | M8  | 40 | 18 | 25 | 13 | 14 |
| K0154.510  | D     | M10 | 50 | 22 | 32 | 17 | 14 |
| K0154.512  | D     | M12 | 63 | 26 | 40 | 21 | 18 |

### KIPP Empuñaduras en estrella similares a DIN 6336, partes de acero inoxidable, rosca interior con cubierta, forma K

| Referencia | Forma | D   | D1 | D8 | H  | H3 | T  |
|------------|-------|-----|----|----|----|----|----|
| K0154.205Δ | K     | M5  | 25 | 12 | 16 | 8  | 10 |
| K0154.206Δ | K     | M6  | 32 | 14 | 20 | 10 | 10 |
| K0154.208Δ | K     | M8  | 40 | 18 | 25 | 13 | 14 |
| K0154.210Δ | K     | M10 | 50 | 22 | 32 | 17 | 14 |
| K0154.212Δ | K     | M12 | 63 | 26 | 40 | 21 | 18 |

### KIPP Empuñaduras en estrella similares a DIN 6336, partes de acero inoxidable, rosca exterior, forma L

| Referencia  | Forma | D   | D1 | D8 | H  | H3 | L                 |
|-------------|-------|-----|----|----|----|----|-------------------|
| K0154.405ΔX | L     | M5  | 25 | 12 | 16 | 8  | 15/20             |
| K0154.406ΔX | L     | M6  | 32 | 14 | 20 | 10 | 20/30             |
| K0154.408ΔX | L     | M8  | 40 | 18 | 25 | 13 | 15/20/25/30/40/60 |
| K0154.410ΔX | L     | M10 | 50 | 22 | 32 | 17 | 25/30/40/50/60    |



## Empuñaduras en estrella



**Material:**

Termoplástico reforzado con fibra de vidrio.  
Casquillo roscado de latón.  
Perno roscado de acero.

**Versión:**

Empuñadura negra.  
Perno roscado cincado.

**Ejemplo de pedido:**

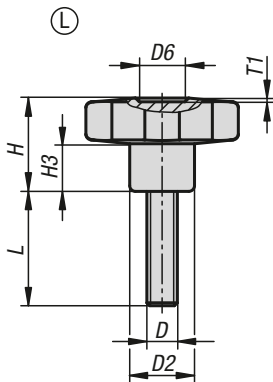
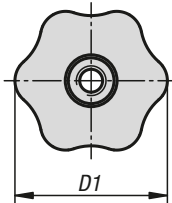
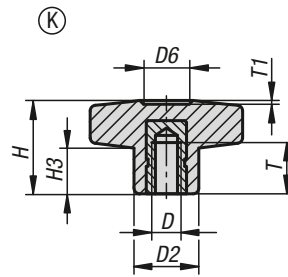
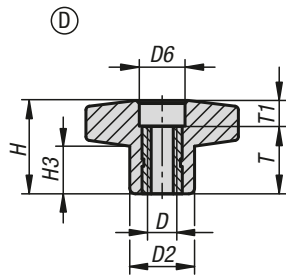
K1090.43006X16 (indicar también la longitud L)

**Indicación sobre el dibujo:**

Forma D: con casquillo roscado y sin cubierta

Forma K: con casquillo roscado

Forma L: con rosca exterior





## KIPP Forma D, con casquillo roscado, sin cubierta

| Referencia  | Forma | D   | D1 | D2 | D6   | H    | H3   | T  | T1 |
|-------------|-------|-----|----|----|------|------|------|----|----|
| K1090.53005 | D     | M5  | 30 | 15 | 11   | 22   | 11   | 18 | 4  |
| K1090.53006 | D     | M6  | 30 | 15 | 11   | 22   | 11   | 18 | 4  |
| K1090.53008 | D     | M8  | 30 | 15 | 11   | 22   | 11   | 18 | 4  |
| K1090.54006 | D     | M6  | 40 | 17 | 12,5 | 24,5 | 12,5 | 18 | 6  |
| K1090.54008 | D     | M8  | 40 | 17 | 12,5 | 24,5 | 12,5 | 18 | 6  |
| K1090.54010 | D     | M10 | 40 | 17 | 12,5 | 24,5 | 12,5 | 18 | 6  |
| K1090.55008 | D     | M8  | 50 | 20 | 14   | 29   | 15,5 | 18 | 11 |
| K1090.55010 | D     | M10 | 50 | 20 | 14   | 29   | 15,5 | 18 | 11 |
| K1090.55012 | D     | M12 | 50 | 20 | 14   | 29   | 14   | 18 | 11 |
| K1090.56010 | D     | M10 | 60 | 24 | 16,5 | 34   | 18   | 18 | 16 |
| K1090.56012 | D     | M12 | 60 | 24 | 16,5 | 34   | 18   | 18 | 16 |

## KIPP Forma K, con casquillo roscado

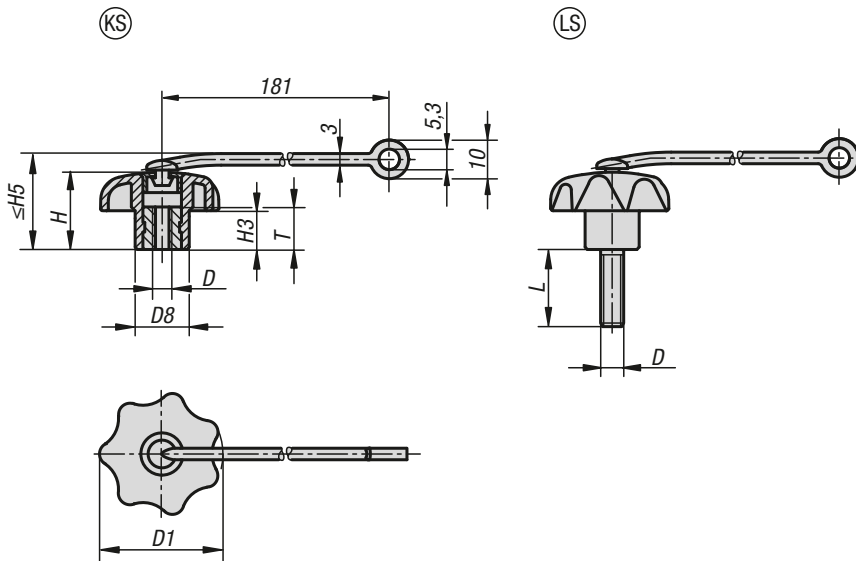
| Referencia  | Forma | D   | D1 | D2 | D6   | H    | H3   | T  | T1  |
|-------------|-------|-----|----|----|------|------|------|----|-----|
| K1090.23005 | K     | M5  | 30 | 15 | 9    | 22   | 11   | 14 | 1,5 |
| K1090.23006 | K     | M6  | 30 | 15 | 9    | 22   | 11   | 10 | 1,5 |
| K1090.24006 | K     | M6  | 40 | 17 | 12   | 24,5 | 12   | 16 | 1   |
| K1090.24008 | K     | M8  | 40 | 17 | 12   | 24,5 | 12   | 14 | 1   |
| K1090.24010 | K     | M10 | 40 | 17 | 12   | 24,5 | 12   | 14 | 1   |
| K1090.25008 | K     | M8  | 50 | 20 | 14,5 | 29   | 15,5 | 14 | 1,5 |
| K1090.25010 | K     | M10 | 50 | 20 | 14,5 | 29   | 15,5 | 14 | 1,5 |
| K1090.25012 | K     | M12 | 50 | 20 | 14,5 | 29   | 15,5 | 18 | 1,5 |
| K1090.26010 | K     | M10 | 60 | 24 | 18   | 34   | 18   | 21 | 1,5 |
| K1090.26012 | K     | M12 | 60 | 24 | 18   | 34   | 18   | 18 | 1,5 |

## KIPP Forma L, con rosca exterior

| Referencia   | Forma | D   | D1 | D2 | D6   | H    | H3   | T1  | L           |
|--------------|-------|-----|----|----|------|------|------|-----|-------------|
| K1090.43006X | L     | M6  | 30 | 15 | 9    | 22   | 11   | 1,5 | 16/20/30    |
| K1090.43008X | L     | M8  | 30 | 15 | 9    | 22   | 11   | 1,5 | 16/20/30/40 |
| K1090.44006X | L     | M6  | 40 | 17 | 12   | 24,5 | 12,5 | 1   | 16/20/30/40 |
| K1090.44008X | L     | M8  | 40 | 17 | 12   | 24,5 | 12,5 | 1   | 20/30/40/50 |
| K1090.45008X | L     | M8  | 50 | 20 | 14,5 | 29   | 15   | 1,5 | 20/30/40    |
| K1090.45010X | L     | M10 | 50 | 20 | 14,5 | 29   | 15   | 1,5 | 20/30/40/50 |
| K1090.46010X | L     | M10 | 60 | 24 | 18   | 34   | 18   | 1,5 | 20/30/40/50 |
| K1090.46012X | L     | M12 | 60 | 24 | 18   | 34   | 18   | 1,5 | 20/30/40/50 |

## Empuñaduras en estrella con cinta de seguridad

similares a DIN 6336



### Indicación sobre el dibujo:

Forma KS: casquillo roscado, con cubierta  
Forma LS: rosca exterior

### Material:

Empuñadura en estrella de termoplástico.  
Casquillo o perno roscado de acero.  
Cinta de seguridad de TPU elástico.

### Versión:

Casquillo o perno roscado cincados y cromados en azul.

### Ejemplo de pedido:

K0155.7056X15

(color de la cubierta: rojo tráfico; indicar también la longitud L)

### Indicación:

Δ Añadir el color deseado para la cubierta en este espacio. Para cubiertas de color negro no es necesario ningún código de barras.

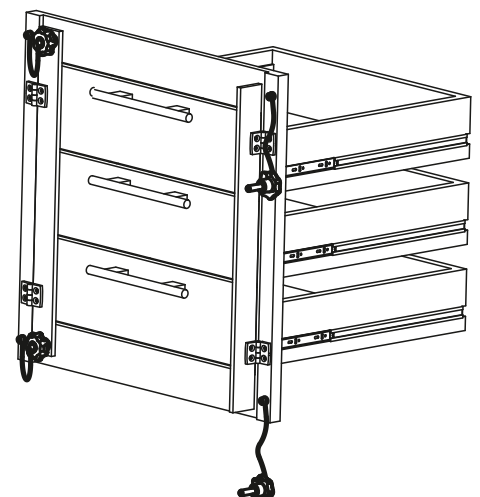
La cinta de seguridad permite fijar la empuñadura en estrella a un cuerpo base con total seguridad. La empuñadura en estrella permanece en el entorno inmediato del objeto. De este modo se puede simplificar el montaje/desmontaje de la empuñadura en estrella, que se fija sin posibilidad de perderse.

### Montaje:

Realizar el montaje con la cinta tensa.  
Observar si está enroscada o desenroscada.

### Accesorios:

La cinta de seguridad también se puede adquirir como accesorio, ver K0743.04190.





# Empuñaduras en estrella con cinta de seguridad

similares a DIN 6336



## KIPP Empuñaduras en estrella con cinta de seguridad, acero, rosca interior, forma KS

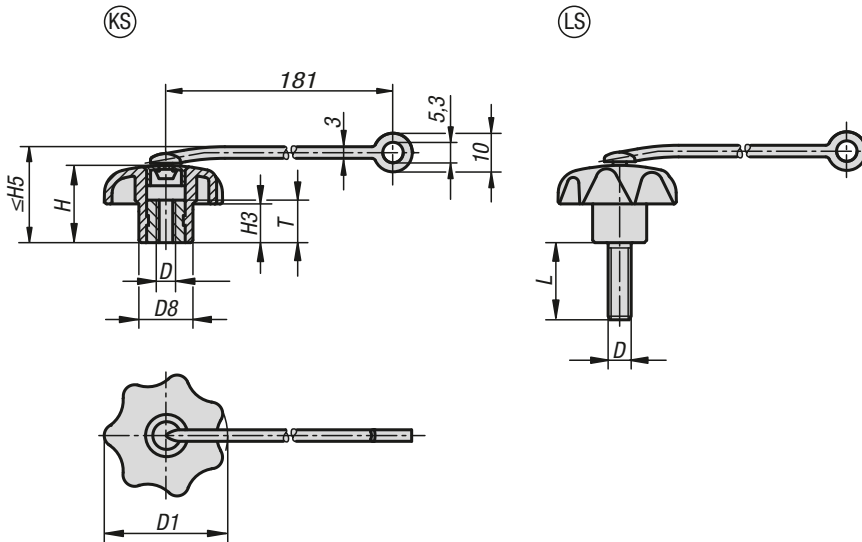
| Referencia  | Forma | D   | D1 | D8 | H  | H3 | H5 máx. | T  |
|-------------|-------|-----|----|----|----|----|---------|----|
| K0155.604Δ  | KS    | M4  | 25 | 12 | 16 | 8  | 22      | 10 |
| K0155.605Δ  | KS    | M5  | 25 | 12 | 16 | 8  | 22      | 10 |
| K0155.6061Δ | KS    | M6  | 25 | 12 | 16 | 8  | 22      | 10 |
| K0155.6051Δ | KS    | M5  | 32 | 14 | 20 | 10 | 26      | 10 |
| K0155.606Δ  | KS    | M6  | 32 | 14 | 20 | 10 | 26      | 10 |
| K0155.608Δ  | KS    | M8  | 40 | 18 | 25 | 13 | 31      | 14 |
| K0155.6101Δ | KS    | M10 | 40 | 18 | 25 | 13 | 31      | 14 |
| K0155.6081Δ | KS    | M8  | 50 | 22 | 32 | 17 | 38      | 14 |
| K0155.610Δ  | KS    | M10 | 50 | 22 | 32 | 17 | 38      | 14 |
| K0155.6121Δ | KS    | M12 | 50 | 22 | 32 | 17 | 38      | 14 |
| K0155.6102Δ | KS    | M10 | 63 | 26 | 40 | 21 | 46      | 14 |
| K0155.612Δ  | KS    | M12 | 63 | 26 | 40 | 21 | 46      | 14 |
| K0155.616Δ  | KS    | M16 | 63 | 26 | 40 | 21 | 46      | 14 |

## KIPP Empuñaduras en estrella con cinta de seguridad, acero, rosca exterior, forma LS

| Referencia   | Forma | D   | D1 | D8 | H  | H3 | H5 máx. | L                             |
|--------------|-------|-----|----|----|----|----|---------|-------------------------------|
| K0155.705ΔX  | LS    | M5  | 25 | 12 | 16 | 8  | 22      | 10/15/20/25/30/35/40/45/50/60 |
| K0155.706ΔX  | LS    | M6  | 25 | 12 | 16 | 8  | 22      | 10/15/20/25/30/35/40/45/50/60 |
| K0155.7061ΔX | LS    | M6  | 32 | 14 | 20 | 10 | 26      | 10/15/20/25/30/35/40/45/50/60 |
| K0155.708ΔX  | LS    | M8  | 32 | 14 | 20 | 10 | 26      | 15/20/25/30/35/40/45/50/60    |
| K0155.7081ΔX | LS    | M8  | 40 | 18 | 25 | 13 | 31      | 15/20/25/30/35/40/45/50/60    |
| K0155.710ΔX  | LS    | M10 | 40 | 18 | 25 | 13 | 31      | 15/20/25/30/35/40/45/50/60    |
| K0155.7101ΔX | LS    | M10 | 50 | 22 | 32 | 17 | 38      | 15/20/25/30/35/40/45/50/60    |
| K0155.712ΔX  | LS    | M12 | 50 | 22 | 32 | 17 | 38      | 15/20/25/30/35/40/45/50/60    |
| K0155.7102ΔX | LS    | M10 | 63 | 26 | 40 | 21 | 46      | 20/25/30/35/40/45/50/60       |
| K0155.7121ΔX | LS    | M12 | 63 | 26 | 40 | 21 | 46      | 20/25/30/35/40/45/50/60       |
| K0155.716ΔX  | LS    | M16 | 63 | 26 | 40 | 21 | 46      | 30/35/40/45/50/60             |

# Empuñaduras en estrella con cinta de seguridad

similares a DIN 6336, partes de acero inoxidable



**Material:**

Empuñadura en estrella de termoplástico, casquillo o perno roscado de acero inoxidable 1.4305. Cinta de seguridad de TPU elástico.

**Versión:**

Casquillo o perno roscado con acabado natural.

**Ejemplo de pedido:**

K0154.7056X15  
(color de la cubierta: rojo tráfico; indicar también la longitud L)

**Indicación:**

Δ Añadir el color deseado para la cubierta en este espacio. Para cubiertas de color negro no es necesario ningún código de barras.

**Indicación sobre el dibujo:**

Forma KS: casquillo roscado, con cubierta

Forma LS: rosca exterior



La cinta de seguridad permite fijar la empuñadura en estrella a un cuerpo base con total seguridad.

La empuñadura en estrella permanece en el entorno inmediato del objeto.

De este modo se puede simplificar el montaje/desmontaje de la empuñadura en estrella, que se fija sin posibilidad de perderse.

**Montaje:**

Realizar el montaje con la cinta tensa.

Observar si está enroscada o desenroscada.

**Accesorios:**

La cinta de seguridad también se puede adquirir como accesorio, ver K0743.04190.



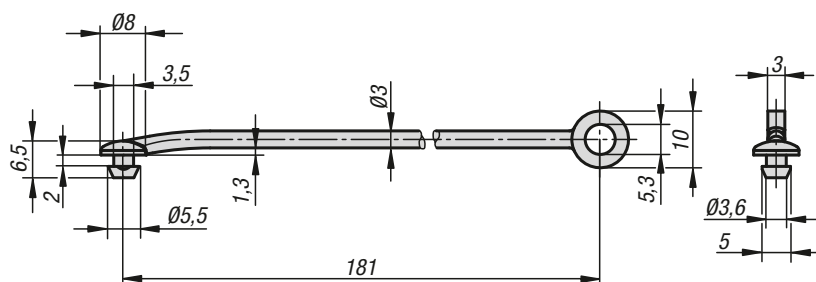
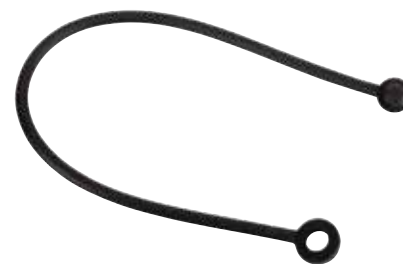
## KIPP Empuñaduras en estrella con cinta de seguridad, partes de acero inoxidable, rosca interior, forma KS

| Referencia | Forma | D   | D1 | D8 | H  | H3 | H5 máx. | T  |
|------------|-------|-----|----|----|----|----|---------|----|
| K0154.605Δ | KS    | M5  | 25 | 12 | 16 | 8  | 22      | 10 |
| K0154.606Δ | KS    | M6  | 32 | 14 | 20 | 10 | 26      | 10 |
| K0154.608Δ | KS    | M8  | 40 | 18 | 25 | 13 | 31      | 14 |
| K0154.610Δ | KS    | M10 | 50 | 22 | 32 | 17 | 38      | 14 |
| K0154.612Δ | KS    | M12 | 63 | 26 | 40 | 21 | 46      | 18 |

## KIPP Empuñaduras en estrella con cinta de seguridad, partes de acero inoxidable, rosca exterior, forma LS

| Referencia  | Forma | D   | D1 | D8 | H  | H3 | H5 máx. | L                 |
|-------------|-------|-----|----|----|----|----|---------|-------------------|
| K0154.705ΔX | LS    | M5  | 25 | 12 | 16 | 8  | 22      | 15/20             |
| K0154.706ΔX | LS    | M6  | 32 | 14 | 20 | 10 | 26      | 20/30             |
| K0154.708ΔX | LS    | M8  | 40 | 18 | 25 | 13 | 31      | 15/20/25/30/40/60 |
| K0154.710ΔX | LS    | M10 | 50 | 22 | 32 | 17 | 38      | 25/30/40/50/60    |

## Cinta de seguridad

**Material:**

Uretano termoplástico de TPU.

**Ejemplo de pedido:**

K0743.04190

**Indicación:**

La cinta de seguridad se caracteriza por su gran alargamiento de rotura y su buena elasticidad de rebote.

Está especialmente diseñada para las empuñaduras en estrella K0154 y K0155 como elemento de mando imperdible.

Esta cinta de seguridad permite reequipar empuñaduras en estrella K0154 y K0155 ya existentes, así como moletas K0260/K0261 y botones moleteados K0247 de nuestra gama de productos.

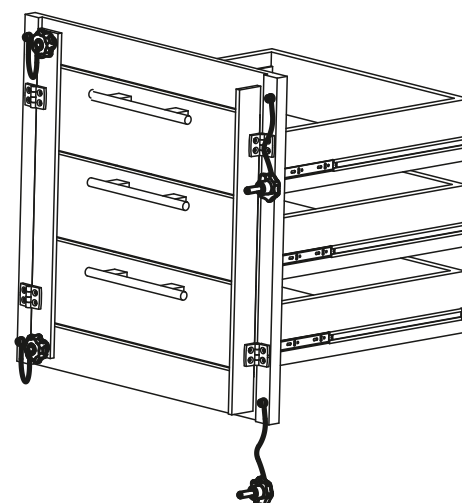
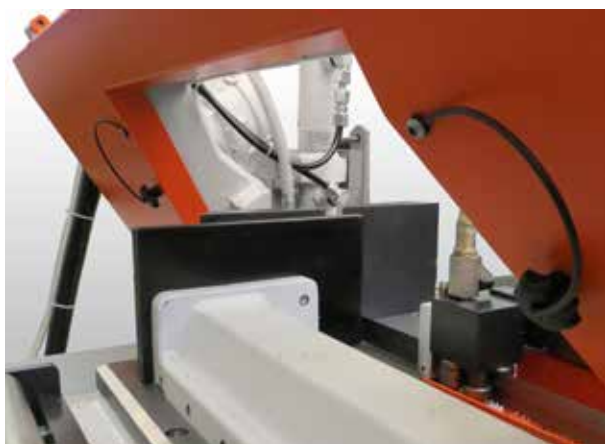
**Montaje:**

Diámetro de apertura recomendado:  $3,8_{-0,1}$ . El diámetro de apertura no debe presentar rebabas.

Para facilitar el montaje, se recomienda un elemento deslizante con base de teflón.

**A petición:**

En combinación con otros productos.

**KIPP Cinta de seguridad**

Referencia

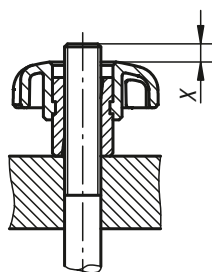
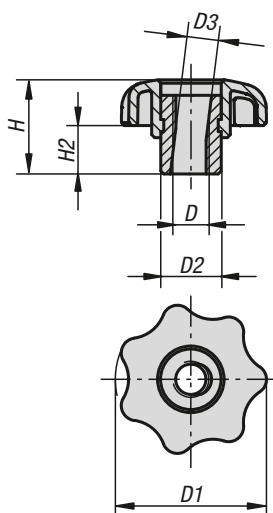
Dimensiones

K0743.04190

ver plano

## Empuñaduras en estrella

con función de sujeción rápida



**Material:**

Termoplástico negro, casquillo de acero.

**Versión:**

Casquillo de acero galvanizado y cromado en azul.

**Ejemplo de pedido:**

K0156.06

**Indicación:**

Las empuñaduras en estrella con función de sujeción rápida se aplican en cualquier dispositivo que no requiera grandes fuerzas de sujeción. La función se alcanza mediante una rosca semilateral.

**Indicación sobre el dibujo:**

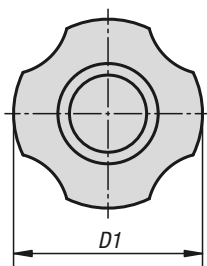
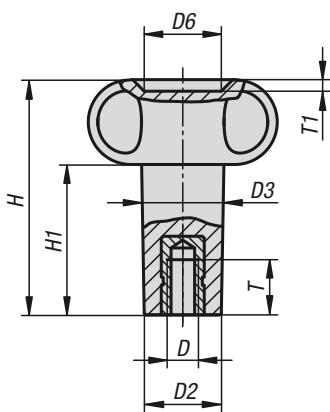
X: El perno roscado debe ser unos milímetros más largo que la altura „H“.

### KIPP Empuñaduras en estrella con función de sujeción rápida

| Referencia | D   | D1 | D2   | D3   | H    | H2 |
|------------|-----|----|------|------|------|----|
| K0156.05   | M5  | 25 | 10   | 5,2  | 16,6 | 9  |
| K0156.06   | M6  | 32 | 13,5 | 6,2  | 20,6 | 11 |
| K0156.08   | M8  | 40 | 13,5 | 8,3  | 24,5 | 13 |
| K0156.10   | M10 | 50 | 19   | 10,3 | 31,2 | 17 |
| K0156.12   | M12 | 63 | 19   | 12,7 | 39,3 | 21 |

## Empuñaduras en estrella

con cubo extendido



**Material:**

Termoplástico reforzado con fibra de vidrio.  
Casquillo roscado de latón.

**Versión:**

Negro.

**Ejemplo de pedido:**

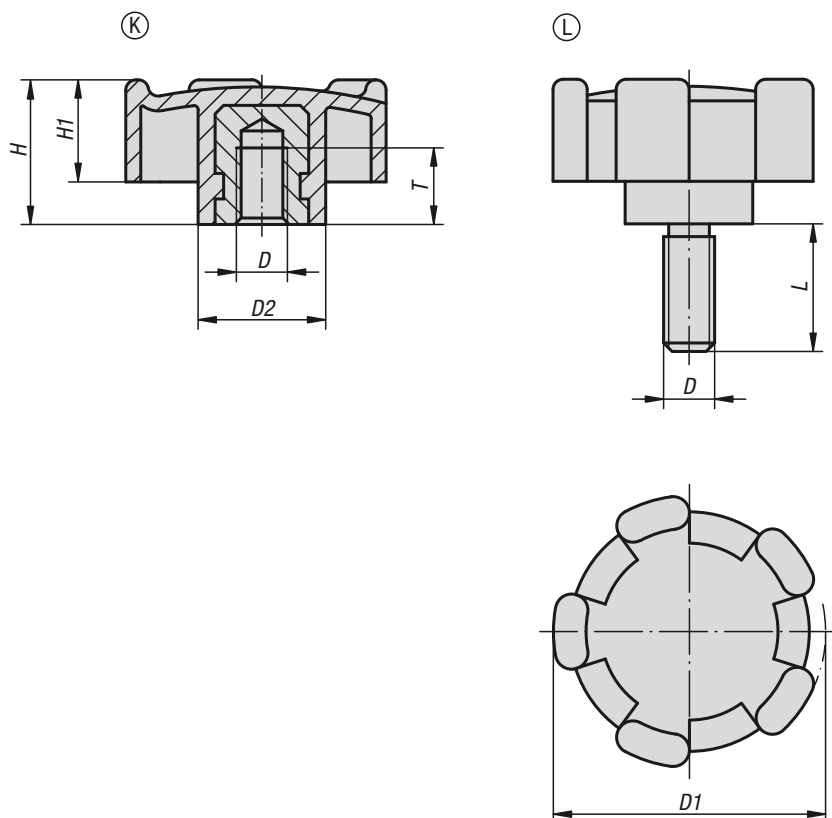
K1088.2410685



### KIPP Empuñaduras en estrella con cubo extendido

| Referencia    | D   | D1 | D2   | D3   | D6 | H  | H1 | T  | T1  |
|---------------|-----|----|------|------|----|----|----|----|-----|
| K1088.2410685 | M6  | 41 | 14,8 | 15,5 | 12 | 85 | 66 | 18 | 3   |
| K1088.2520861 | M8  | 52 | 17,5 | 19   | 14 | 61 | 39 | 15 | 2,5 |
| K1088.2521071 | M10 | 52 | 18   | 20,5 | 14 | 71 | 49 | 15 | 2,5 |

## Empuñaduras en estrella de cinco picos



**Material:**  
Empuñadura de termoplástico gris antracita.  
Casquillo de acero o latón.  
Perno roscado de acero 5.8.

**Versión:**  
Casquillo de acero cincado.  
Perno roscado pasivado en azul.

**Ejemplo de pedido:**  
K0276.3206

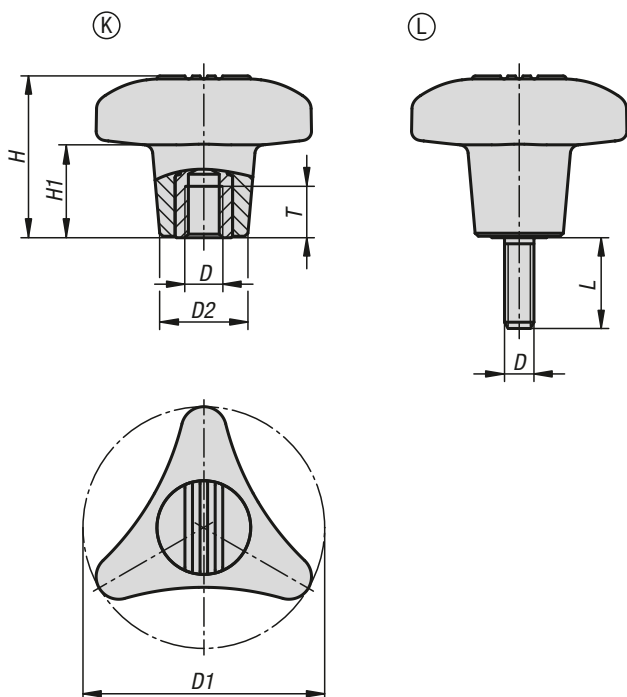
### KIPP Empuñaduras en estrella de cinco picos con rosca interior

| Referencia | Forma | D   | D1 | D2 | H    | H1   | T  |
|------------|-------|-----|----|----|------|------|----|
| K0276.3206 | K     | M6  | 32 | 15 | 17   | 12   | 9  |
| K0276.4008 | K     | M8  | 40 | 18 | 20,5 | 14,5 | 11 |
| K0276.5010 | K     | M10 | 50 | 20 | 25   | 18   | 14 |

### KIPP Empuñaduras en estrella de cinco picos con rosca exterior

| Referencia   | Forma | D   | D1 | D2 | H    | H1   | L  |
|--------------|-------|-----|----|----|------|------|----|
| K0276.320615 | L     | M6  | 32 | 15 | 17   | 12   | 15 |
| K0276.400816 | L     | M8  | 40 | 18 | 20,5 | 14,5 | 16 |
| K0276.501020 | L     | M10 | 50 | 20 | 25   | 18   | 20 |

## Empuñadura de estrella de tres picos



### Material:

Empuñadura de termoplástico reforzado con perlas de vidrio.

Cubierta de termoplástico.

Partes de acero con clase de resistencia 5.8.

### Versión:

Empuñadura y tapa gris antracita (RAL 7021).

Partes de acero cromadas en azul.

### Ejemplo de pedido:

K1020.18010X15 (indicar también la longitud L)

### A petición:

Otras longitudes de tornillo y colores.

Partes de acero de acero inoxidable.

### KIPP Empuñaduras de estrella de tres picos, rosca interior

| Referencia  | Forma | D   | D1 | D2   | H    | H1 | T  |
|-------------|-------|-----|----|------|------|----|----|
| K1020.18008 | K     | M8  | 80 | 29,2 | 53,5 | 31 | 17 |
| K1020.18010 | K     | M10 | 80 | 29,2 | 53,5 | 31 | 17 |
| K1020.18012 | K     | M12 | 80 | 29,2 | 53,5 | 31 | 17 |

### KIPP Empuñaduras de estrella de tres picos, rosca exterior

| Referencia   | Forma | D   | D1 | D2   | H    | H1 | L              |
|--------------|-------|-----|----|------|------|----|----------------|
| K1020.18008X | L     | M8  | 80 | 29,2 | 53,5 | 31 | 15/20/30/40/50 |
| K1020.18010X | L     | M10 | 80 | 29,2 | 53,5 | 31 | 15/20/30/40/50 |
| K1020.18012X | L     | M12 | 80 | 29,2 | 53,5 | 31 | 15/20/30/40/50 |

## Empuñaduras de estrella de tres picos

con collar elevado



**Material:**

Duroplast PF 31, negro. Casquillo o perno roscado de acero galvanizado o acero inoxidable con acabado natural.

**Versión:**

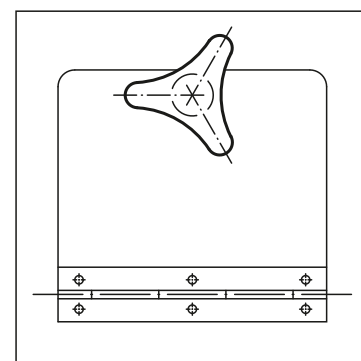
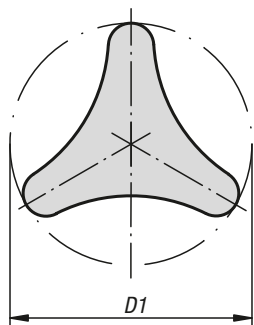
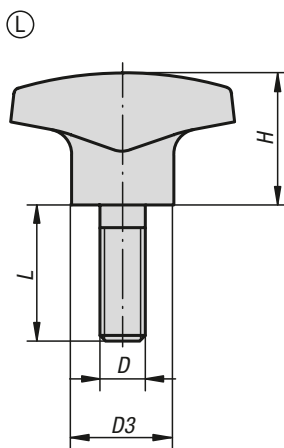
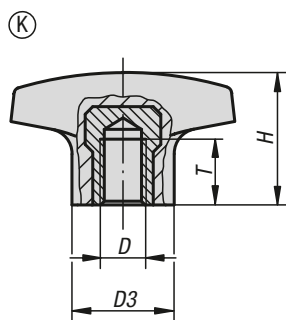
Con un brillo intenso.

**Ejemplo de pedido:**

K0183.14008X20

**A petición:**

Otras roscas exteriores, longitudes de tornillo y colores.



### KIPP Empuñaduras de estrella de tres picos con collar elevado, rosca interior

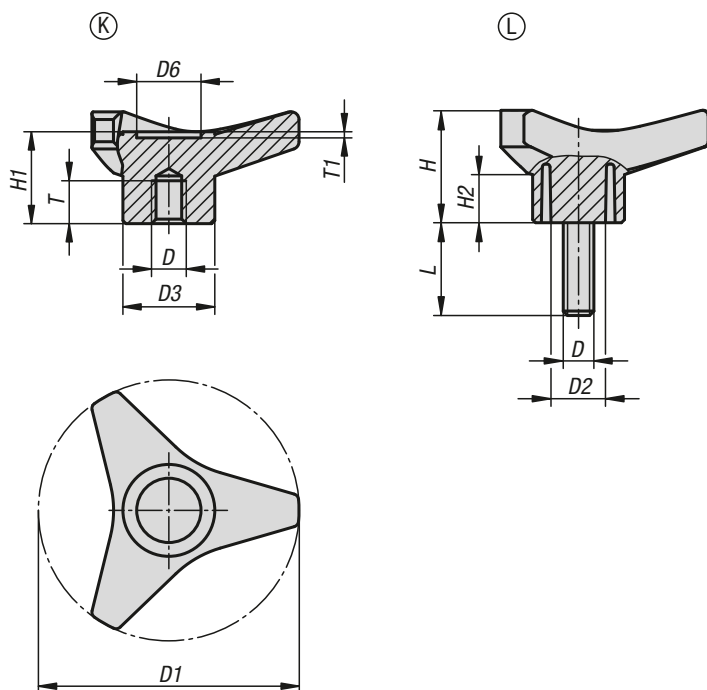
| Referencia  | Forma | Material del componente | D   | D1 | D3 | H  | T  |
|-------------|-------|-------------------------|-----|----|----|----|----|
| K0183.14006 | K     | acero                   | M6  | 40 | 14 | 22 | 12 |
| K0183.15008 | K     | acero                   | M8  | 50 | 18 | 28 | 14 |
| K0183.16210 | K     | acero                   | M10 | 62 | 22 | 35 | 14 |
| K0183.24006 | K     | acero inoxidable        | M6  | 40 | 12 | 22 | 9  |
| K0183.25008 | K     | acero inoxidable        | M8  | 50 | 15 | 28 | 13 |
| K0183.26210 | K     | acero inoxidable        | M10 | 62 | 18 | 35 | 13 |

### KIPP Empuñaduras de estrella de tres picos con collar elevado, rosca exterior

| Referencia     | Forma | Material del componente | D   | D1 | D3 | H  | L  |
|----------------|-------|-------------------------|-----|----|----|----|----|
| K0183.14006X15 | L     | acero                   | M6  | 40 | 14 | 22 | 15 |
| K0183.14008X20 | L     | acero                   | M8  | 40 | 14 | 22 | 20 |
| K0183.15008X20 | L     | acero                   | M8  | 50 | 18 | 28 | 20 |
| K0183.15010X25 | L     | acero                   | M10 | 50 | 22 | 28 | 25 |
| K0183.16210X25 | L     | acero                   | M10 | 62 | 22 | 35 | 25 |
| K0183.24006X20 | L     | acero inoxidable        | M6  | 40 | 12 | 22 | 20 |
| K0183.24008X20 | L     | acero inoxidable        | M8  | 40 | 12 | 22 | 20 |
| K0183.25008X20 | L     | acero inoxidable        | M8  | 50 | 15 | 28 | 20 |
| K0183.25010X30 | L     | acero inoxidable        | M10 | 50 | 15 | 28 | 30 |
| K0183.26210X30 | L     | acero inoxidable        | M10 | 62 | 18 | 35 | 30 |



## Empuñadura de estrella de tres picos



### Material:

Termoplástico reforzado con fibra de vidrio.  
Casquillo roscado de latón.  
Perno roscado de acero.

### Versión:

Empuñadura negra.  
Perno roscado cincado.

### Ejemplo de pedido:

K1083.48510X20

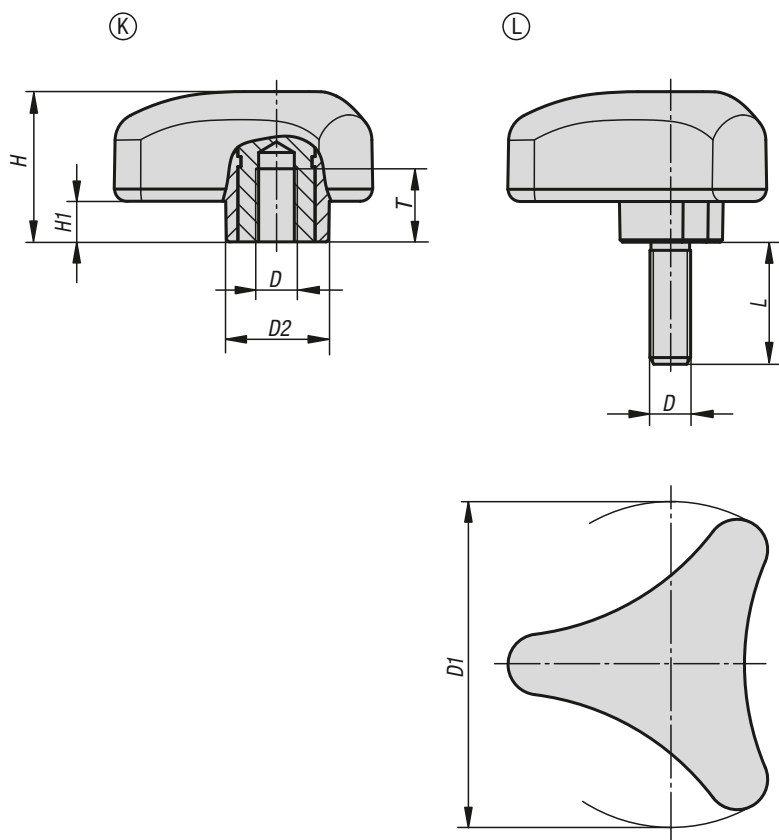
### KIPP Empuñaduras de estrella de tres picos con rosca interior

| Referencia   | Forma | D   | D1  | D3 | D6   | H  | H1   | H2   | T  | T1  |
|--------------|-------|-----|-----|----|------|----|------|------|----|-----|
| K1083.24506  | K     | M6  | 45  | 16 | 11   | 21 | 18   | 10   | 9  | 1   |
| K1083.26508  | K     | M8  | 65  | 22 | 15,5 | 28 | 23,5 | 11,5 | 11 | 1,5 |
| K1083.26510  | K     | M10 | 65  | 22 | 15,5 | 28 | 23,5 | 11,5 | 11 | 1,5 |
| K1083.28510  | K     | M10 | 85  | 30 | 21   | 37 | 30,5 | 16   | 14 | 2   |
| K1083.28512  | K     | M12 | 85  | 30 | 21   | 37 | 30,5 | 16   | 19 | 2   |
| K1083.210512 | K     | M12 | 105 | 35 | 25   | 46 | 37,5 | 19   | 17 | 2   |
| K1083.210514 | K     | M14 | 105 | 35 | 25   | 46 | 37,5 | 19   | 19 | 2   |

### KIPP Empuñaduras de estrella de tres picos con rosca exterior

| Referencia      | Forma | D   | D1  | D2 | D3 | D6 | H  | H1   | H2 | L  | T1 |
|-----------------|-------|-----|-----|----|----|----|----|------|----|----|----|
| K1083.48508X20  | L     | M8  | 85  | 18 | 30 | 21 | 37 | 30,5 | 16 | 20 | 2  |
| K1083.48508X30  | L     | M8  | 85  | 18 | 30 | 21 | 37 | 30,5 | 16 | 30 | 2  |
| K1083.48510X20  | L     | M10 | 85  | 18 | 30 | 21 | 37 | 30,5 | 16 | 20 | 2  |
| K1083.48510X30  | L     | M10 | 85  | 18 | 30 | 21 | 37 | 30,5 | 16 | 30 | 2  |
| K1083.48512X20  | L     | M12 | 85  | 18 | 30 | 21 | 37 | 30,5 | 16 | 20 | 2  |
| K1083.48512X40  | L     | M12 | 85  | 18 | 30 | 21 | 37 | 30,5 | 16 | 40 | 2  |
| K1083.410512X30 | L     | M12 | 105 | 20 | 35 | 25 | 46 | 37,5 | 19 | 30 | 2  |
| K1083.410512X50 | L     | M12 | 105 | 20 | 35 | 25 | 46 | 37,5 | 19 | 50 | 2  |

# Empuñaduras de estrella de tres picos ergonómicas



**Material:**  
 Componente duro de plástico reforzado con fibra de vidrio.  
 Componente blando de elastómero termoplástico.  
 Casquillo o perno roscado de acero con clase de resistencia 5.8 o de acero inoxidable 1.4305.

**Versión:**  
 Acero cromado en azul.  
 Acero inoxidable con acabado natural.

**Ejemplo de pedido:**  
 K0785.8008X20

**Indicación:**  
 Se suministra la combinación de colores estándar gris antracita RAL 7021 (componente duro) y gris antracita RAL 7021 (componente blando).

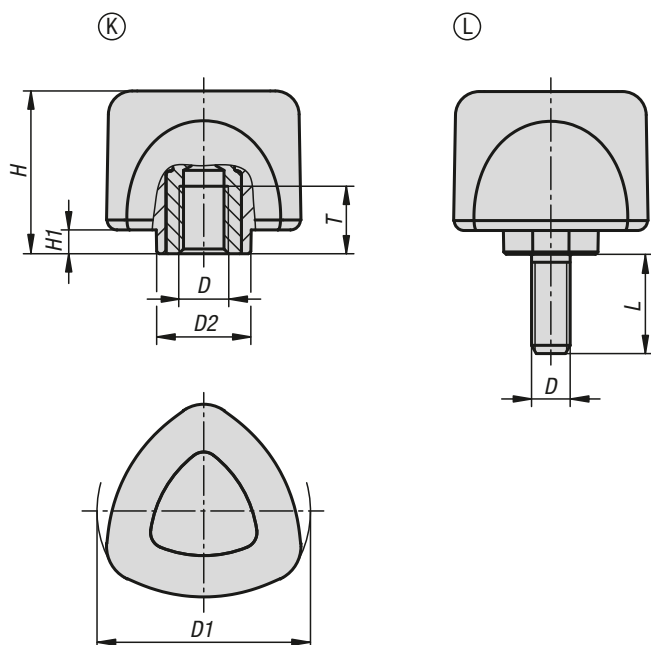
**A petición:**  
 Otras versiones.

## KIPP Empuñaduras de estrella de tres picos ergonómicas con rosca interior

| Referencia  | Forma | Material del componente | D   | D1 | D2 | H  | H1 | T  |
|-------------|-------|-------------------------|-----|----|----|----|----|----|
| K0785.8008  | K     | acero                   | M8  | 80 | 26 | 37 | 10 | 17 |
| K0785.8010  | K     | acero                   | M10 | 80 | 26 | 37 | 10 | 17 |
| K0785.8012  | K     | acero                   | M12 | 80 | 26 | 37 | 10 | 17 |
| K0785.08008 | K     | acero inoxidable        | M8  | 80 | 26 | 37 | 10 | 17 |
| K0785.08010 | K     | acero inoxidable        | M10 | 80 | 26 | 37 | 10 | 17 |
| K0785.08012 | K     | acero inoxidable        | M12 | 80 | 26 | 37 | 10 | 17 |

## KIPP Empuñaduras de estrella de tres picos ergonómicas con rosca exterior

| Referencia   | Forma | Material del componente | D   | D1 | D2 | H  | H1 | L           |
|--------------|-------|-------------------------|-----|----|----|----|----|-------------|
| K0785.8008X  | L     | acero                   | M8  | 80 | 26 | 37 | 10 | 20/25/30/40 |
| K0785.8010X  | L     | acero                   | M10 | 80 | 26 | 37 | 10 | 30/40/50    |
| K0785.8012X  | L     | acero                   | M12 | 80 | 26 | 37 | 10 | 30/40/50/60 |
| K0785.08008X | L     | acero inoxidable        | M8  | 80 | 26 | 37 | 10 | 20/25/30/40 |
| K0785.08010X | L     | acero inoxidable        | M10 | 80 | 26 | 37 | 10 | 30/40/50    |
| K0785.08012X | L     | acero inoxidable        | M12 | 80 | 26 | 37 | 10 | 30/40/50/60 |



**Material:**

Componente duro de plástico reforzado con fibra de vidrio.

Componente blando de elastómero termoplástico. Casquillo o perno roscado de acero con clase de resistencia 5.8 o de acero inoxidable 1.4305.

**Versión:**

Acero cromado en azul.

Acero inoxidable con acabado natural.

**Ejemplo de pedido:**

K0980.5008X20

**Indicación:**

Se suministra la combinación de colores estándar negro grafito RAL 9011 (componente duro) y gris antracita RAL 7021 (componente blando).

Los componentes blandos permiten un agarre ergonómico del elemento de mando. Gracias a la forma de construcción cerrada se consigue suficiente protección contra la suciedad.

**A petición:**

Otras combinaciones de colores.

### KIPP Rosca interior

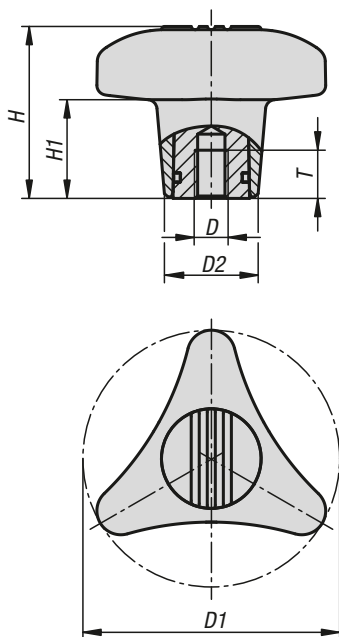
| Referencia  | Forma | Material del componente | D   | D1   | D2   | H  | H1 | T  |
|-------------|-------|-------------------------|-----|------|------|----|----|----|
| K0980.5008  | K     | acero                   | M8  | 53,8 | 23,9 | 41 | 6  | 17 |
| K0980.5010  | K     | acero                   | M10 | 53,8 | 23,9 | 41 | 6  | 17 |
| K0980.6308  | K     | acero                   | M8  | 67,7 | 23,9 | 36 | 6  | 17 |
| K0980.6310  | K     | acero                   | M10 | 67,7 | 23,9 | 36 | 6  | 17 |
| K0980.05008 | K     | acero inoxidable        | M8  | 53,8 | 23,9 | 41 | 6  | 17 |
| K0980.05010 | K     | acero inoxidable        | M10 | 53,8 | 23,9 | 41 | 6  | 17 |
| K0980.06308 | K     | acero inoxidable        | M8  | 67,7 | 23,9 | 36 | 6  | 17 |
| K0980.06310 | K     | acero inoxidable        | M10 | 67,7 | 23,9 | 36 | 6  | 17 |

### KIPP Rosca exterior

| Referencia   | Forma | Material del componente | D   | D1   | D2   | H  | H1 | L           |
|--------------|-------|-------------------------|-----|------|------|----|----|-------------|
| K0980.5008X  | L     | acero                   | M8  | 53,8 | 23,9 | 41 | 6  | 20/25/30/40 |
| K0980.5010X  | L     | acero                   | M10 | 53,8 | 23,9 | 41 | 6  | 20/25/30/40 |
| K0980.6308X  | L     | acero                   | M8  | 67,7 | 23,9 | 36 | 6  | 20/25/30/40 |
| K0980.6310X  | L     | acero                   | M10 | 67,7 | 23,9 | 36 | 6  | 20/25/30/40 |
| K0980.05008X | L     | acero inoxidable        | M8  | 53,8 | 23,9 | 41 | 6  | 20/25/30/40 |
| K0980.05010X | L     | acero inoxidable        | M10 | 53,8 | 23,9 | 41 | 6  | 20/25/30/40 |
| K0980.06308X | L     | acero inoxidable        | M8  | 67,7 | 23,9 | 36 | 6  | 20/25/30/40 |
| K0980.06310X | L     | acero inoxidable        | M10 | 67,7 | 23,9 | 36 | 6  | 20/25/30/40 |

## Empuñaduras en estrella de tres picos

de momento de torsión



### Material:

Empuñadura de termoplástico reforzado con perlas de vidrio.

Cubierta de termoplástico.

Partes de acero inoxidable, endurecido.

### Versión:

Empuñadura y tapa gris antracita (RAL 7021).

Piezas de acero inoxidable de pulido electrolítico.

### Ejemplo de pedido:

K1019.180105

### Indicación:

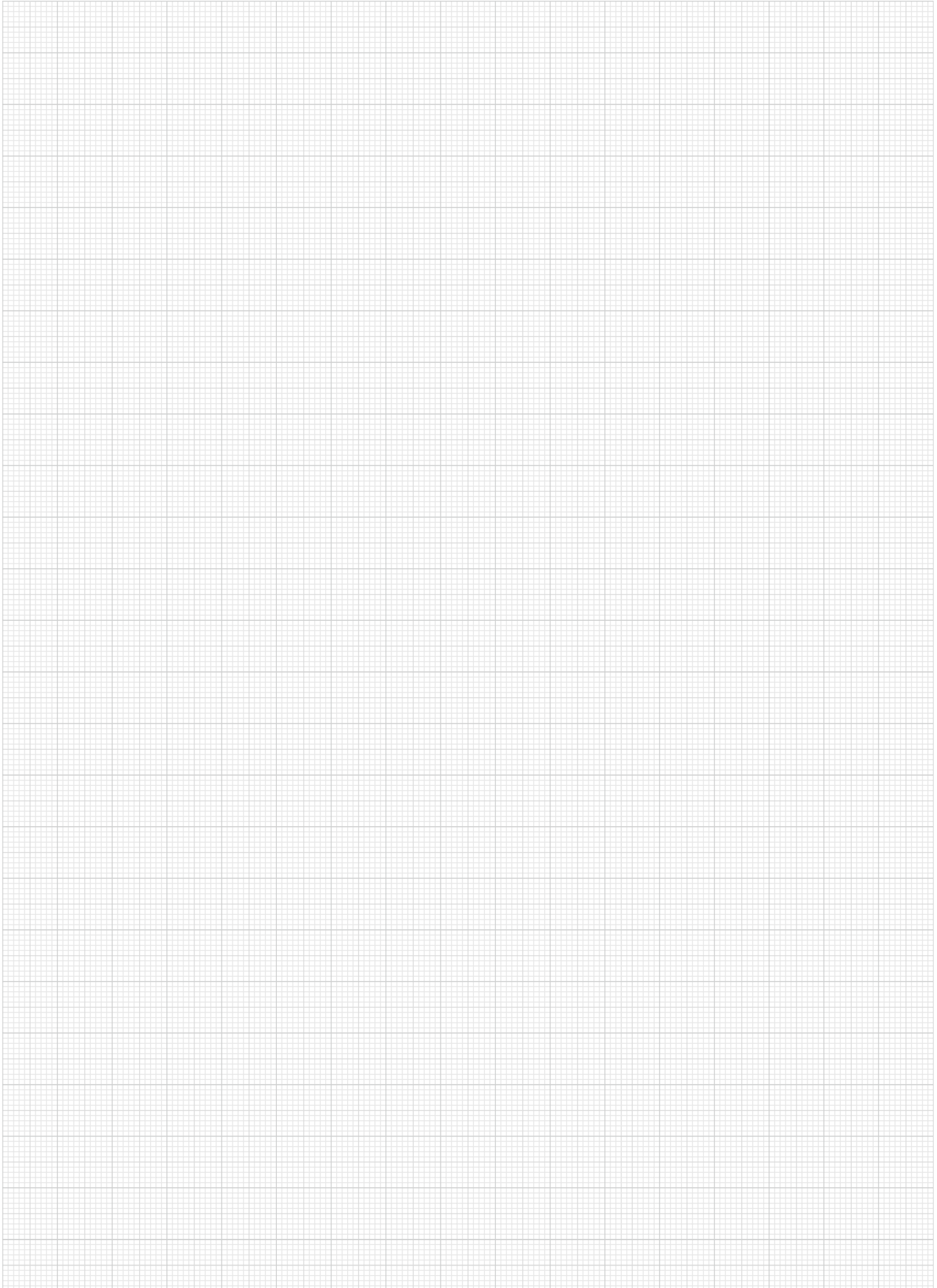
Cuando se alcanza el momento de torsión máximo, se oye un clic. La empuñadura solo puede apretarse con el momento de torsión máximo indicado en la tabla.

### A petición:

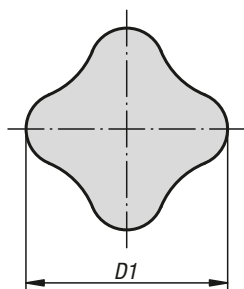
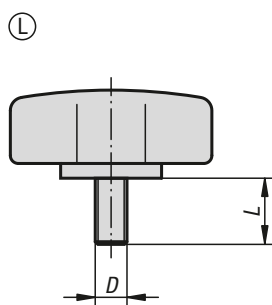
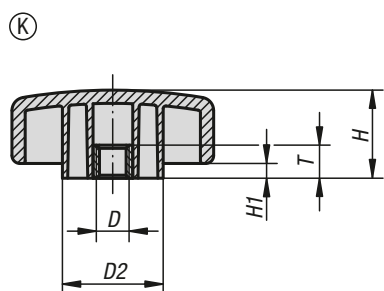
Otras roscas interiores, momentos de torsión máximos y colores.

### KIPP Momento de torsión - empuñadura de estrella

| Referencia   | D   | D1 | D2   | H    | H1 | T  | Momento de torsión Nm |
|--------------|-----|----|------|------|----|----|-----------------------|
| K1019.180085 | M8  | 80 | 29,2 | 53,5 | 31 | 13 | 5                     |
| K1019.180105 | M10 | 80 | 29,2 | 53,5 | 31 | 13 | 5                     |
| K1019.180125 | M12 | 80 | 29,2 | 53,5 | 31 | 13 | 5                     |



## Empuñaduras de estrella de cuatro picos planas



La excelente adherencia, unida un diseño atractivo, son factores para una funcionalidad sobresaliente. La estructura plana se adapta a espacios de montaje bajos.

**Material, versión:**

Cuerpo base de termoplástico duro, negro.

Revestimiento de termoplástico blando, negro.

Rosca interior de latón cincado.

Rosca exterior de acero con clase de resistencia 5.8 cincado.

**Ejemplo de pedido:**

K0278.3506X20 (indicar también la longitud L)

**Indicación:**

Las empuñaduras de estrella de cuatro picos planas SYMPA TOUCH están disponibles en 5 modelos con rosca interior y exterior.

**A petición:**

Otras roscas exteriores, longitudes de tornillo, versiones y colores.



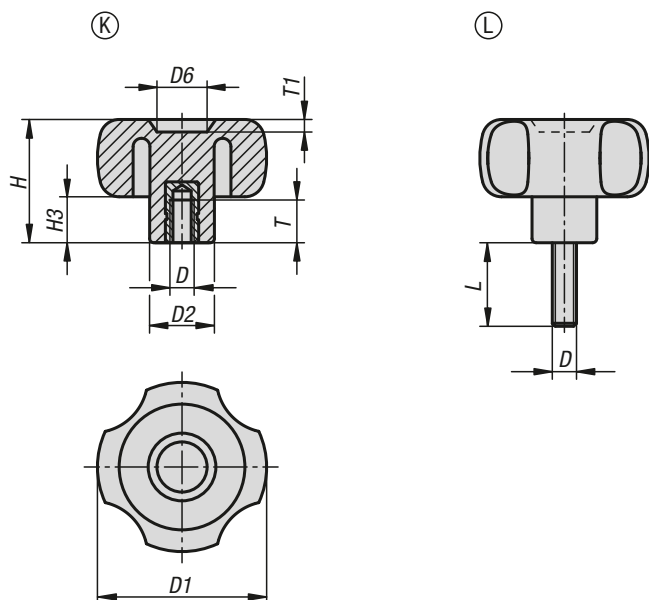
## KIPP Empuñaduras de estrella de cuatro picos planas con rosca interior

| Referencia | Forma | D   | D1   | D2   | H    | H1  | T    |
|------------|-------|-----|------|------|------|-----|------|
| K0278.3505 | K     | M5  | 35,5 | 14,2 | 15,5 | 2,8 | 12,5 |
| K0278.3506 | K     | M6  | 35,5 | 14,2 | 15,5 | 2,8 | 12,5 |
| K0278.4405 | K     | M5  | 44,5 | 17,5 | 19,3 | 3,3 | 12,5 |
| K0278.4406 | K     | M6  | 44,5 | 17,5 | 19,3 | 3,3 | 12,5 |
| K0278.4408 | K     | M8  | 44,5 | 17,5 | 19,3 | 3,3 | 12,5 |
| K0278.4410 | K     | M10 | 44,5 | 17,5 | 19,3 | 3,3 | 12,5 |
| K0278.5005 | K     | M5  | 50,8 | 23,6 | 22,1 | 3,8 | 12,5 |
| K0278.5006 | K     | M6  | 50,8 | 23,6 | 22,1 | 3,8 | 12,5 |
| K0278.5008 | K     | M8  | 50,8 | 23,6 | 22,1 | 3,8 | 12,5 |
| K0278.5010 | K     | M10 | 50,8 | 23,6 | 22,1 | 3,8 | 12,5 |
| K0278.6306 | K     | M6  | 63,5 | 31,7 | 27,7 | 4,6 | 12,5 |
| K0278.6308 | K     | M8  | 63,5 | 31,7 | 27,7 | 4,6 | 12,5 |
| K0278.6310 | K     | M10 | 63,5 | 31,7 | 27,7 | 4,6 | 12,5 |
| K0278.6312 | K     | M12 | 63,5 | 31,7 | 27,7 | 4,6 | 12,5 |
| K0278.7608 | K     | M8  | 76,2 | 38,1 | 33,3 | 5,6 | 12,5 |
| K0278.7610 | K     | M10 | 76,2 | 38,1 | 33,3 | 5,6 | 12,5 |
| K0278.7612 | K     | M12 | 76,2 | 38,1 | 33,3 | 5,6 | 12,5 |

## KIPP Empuñaduras de estrella de cuatro picos planas con rosca exterior

| Referencia  | Forma | D   | D1   | D2   | H    | H1  | L           |
|-------------|-------|-----|------|------|------|-----|-------------|
| K0278.3506X | L     | M6  | 35,5 | 14,2 | 15,5 | 2,8 | 15/20/25/35 |
| K0278.4406X | L     | M6  | 44,5 | 17,5 | 19,3 | 3,3 | 15/20/25/35 |
| K0278.4408X | L     | M8  | 44,5 | 17,5 | 19,3 | 3,3 | 16/25/35    |
| K0278.4410X | L     | M10 | 44,5 | 17,5 | 19,3 | 3,3 | 20/30/40/50 |
| K0278.5006X | L     | M6  | 50,8 | 23,6 | 22,1 | 3,8 | 15/20/25/35 |
| K0278.5008X | L     | M8  | 50,8 | 23,6 | 22,1 | 3,8 | 16/25/35    |
| K0278.5010X | L     | M10 | 50,8 | 23,6 | 22,1 | 3,8 | 30/40/50    |
| K0278.6306X | L     | M6  | 63,5 | 31,7 | 27,7 | 4,6 | 15/20/25/35 |
| K0278.6308X | L     | M8  | 63,5 | 31,7 | 27,7 | 4,6 | 16/25/35    |
| K0278.6310X | L     | M10 | 63,5 | 31,7 | 27,7 | 4,6 | 30/40/50    |
| K0278.7608X | L     | M8  | 76,2 | 38,1 | 33,3 | 5,6 | 16/25/35    |
| K0278.7610X | L     | M10 | 76,2 | 38,1 | 33,3 | 5,6 | 30/40/50    |

## Empuñaduras de estrella de cuatro picos



**Material:**

Termoplástico reforzado con fibra de vidrio.  
Casquillo roscado de latón.  
Perno roscado de acero.

**Versión:**

Empuñadura negra.  
Perno roscado cincado.

**Ejemplo de pedido:**

K1093.43006X20 (indicar también la longitud L)

### KIPP Empuñaduras de estrella de cuatro picos con rosca interior

| Referencia  | Forma | D   | D1   | D2   | D6   | H    | H3  | T  | T1  |
|-------------|-------|-----|------|------|------|------|-----|----|-----|
| K1093.23006 | K     | M6  | 30   | 15   | 12   | 23   | 9,5 | 10 | 2   |
| K1093.24006 | K     | M6  | 40,5 | 15,5 | 12   | 29,5 | 11  | 10 | 3   |
| K1093.24008 | K     | M8  | 40,5 | 15   | 12   | 27,5 | 11  | 14 | 3   |
| K1093.25208 | K     | M8  | 50   | 20,5 | 14,5 | 32,5 | 11  | 14 | 2,5 |
| K1093.25210 | K     | M10 | 50   | 20,5 | 14,5 | 32,5 | 11  | 13 | 2,5 |
| K1093.26010 | K     | M10 | 59   | 23   | 24   | 40   | 15  | 14 | 4   |
| K1093.26012 | K     | M12 | 59   | 23   | 24   | 40   | 15  | 18 | 4   |

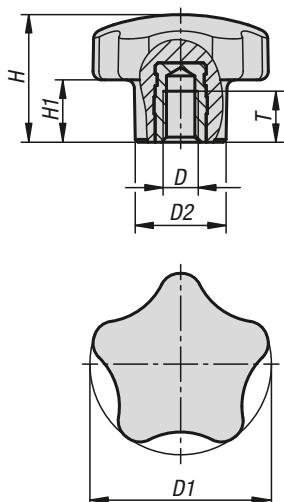
### KIPP Empuñaduras de estrella de cuatro picos con rosca exterior

| Referencia   | Forma | D   | D1   | D2   | D6   | H    | H3  | T1  | L              |
|--------------|-------|-----|------|------|------|------|-----|-----|----------------|
| K1093.43006X | L     | M6  | 30   | 15   | 12   | 23   | 9,5 | 2   | 16/20/30/40/50 |
| K1093.44006X | L     | M6  | 40,5 | 15,5 | 12   | 29,5 | 11  | 3   | 16/20          |
| K1093.44008X | L     | M8  | 40,5 | 15   | 12   | 29,5 | 11  | 3   | 20/30/40       |
| K1093.45208X | L     | M8  | 50   | 20,5 | 14,5 | 32,5 | 11  | 2,5 | 16/20/30/40/50 |
| K1093.46010X | L     | M10 | 59   | 23   | 24   | 40   | 15  | 4   | 20/30/40/50    |
| K1093.46012X | L     | M12 | 59   | 23   | 24   | 40   | 15  | 4   | 50             |
| K1093.48010X | L     | M10 | 79   | 30   | 21   | 41   | 17  | 3   | 30/50          |
| K1093.48012X | L     | M12 | 79   | 30   | 21   | 41   | 17  | 3   | 50             |



## Empuñaduras en estrella de cinco picos

con rosca interior



**Material:**

Duroplast PF 31.

Acero o acero inoxidable.

**Versión:**

Duroplast negro, pulido con brillo intenso.

Acero cromado en azul o acero inoxidable con acabado natural.

**Ejemplo de pedido:**

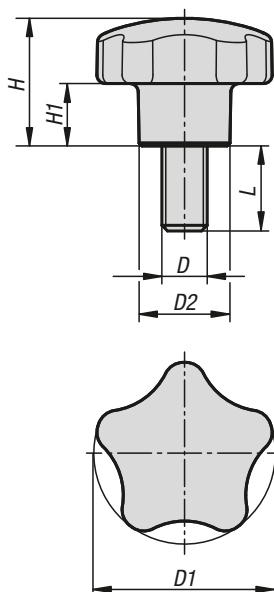
K1297.3205

### KIPP Empuñaduras en estrella de cinco picos con rosca interior

| Referencia<br>acero de corte fácil | Referencia<br>acero inoxidable | D   | D1 | D2 | H    | H1   | T   |
|------------------------------------|--------------------------------|-----|----|----|------|------|-----|
| K1297.3205                         | K1297.13205                    | M5  | 32 | 16 | 22,5 | 11   | 7,5 |
| K1297.3206                         | K1297.13206                    | M6  | 32 | 16 | 22,5 | 11   | 9   |
| K1297.4006                         | K1297.14006                    | M6  | 40 | 20 | 28   | 14   | 9   |
| K1297.4008                         | K1297.14008                    | M8  | 40 | 20 | 28   | 14   | 12  |
| K1297.4010                         | K1297.14010                    | M10 | 40 | 20 | 28   | 14   | 15  |
| K1297.5008                         | K1297.15008                    | M8  | 50 | 25 | 35   | 17,5 | 12  |
| K1297.5010                         | K1297.15010                    | M10 | 50 | 25 | 35   | 17,5 | 15  |
| K1297.6012                         | K1297.16012                    | M12 | 60 | 30 | 37   | 18,5 | 18  |

## Empuñaduras en estrella de cinco picos

con rosca exterior



**Material:**

Duroplast PF 31.  
Acero o acero inoxidable.

**Versión:**

Duroplast negro, pulido con brillo intenso.  
Acero cromado en azul o acero inoxidable con acabado natural.

**Ejemplo de pedido:**

K1298.3206X10 (indicar también la longitud L)

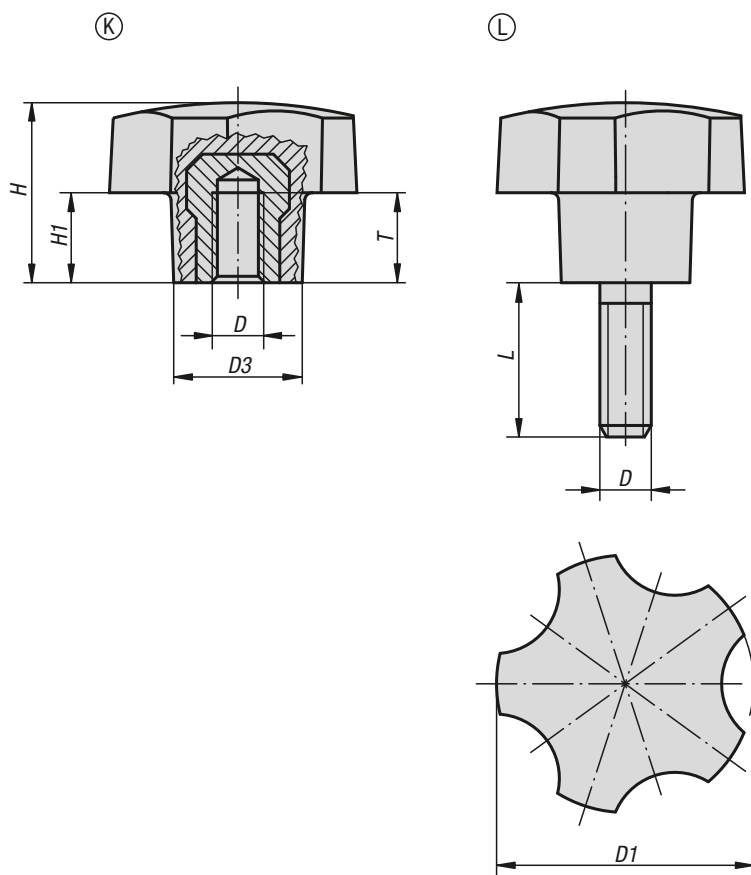
**A petición:**

Otras longitudes de tornillo.

### KIPP Empuñaduras en estrella de cinco picos con rosca exterior

| Referencia<br>acero de corte fácil | Referencia<br>acero inoxidable | D   | D1 | D2 | H    | H1   | L                 |
|------------------------------------|--------------------------------|-----|----|----|------|------|-------------------|
| K1298.3206X                        | K1298.13206X                   | M6  | 32 | 16 | 22,5 | 11   | 10/15/20/35       |
| K1298.3208X                        | K1298.13208X                   | M8  | 32 | 16 | 22,5 | 11   | 15/25             |
| K1298.4006X                        | K1298.14006X                   | M6  | 40 | 20 | 28   | 14   | 15                |
| K1298.4008X                        | K1298.14008X                   | M8  | 40 | 20 | 28   | 14   | 15/20/25/30/35/45 |
| K1298.4010X                        | K1298.14010X                   | M10 | 40 | 20 | 28   | 14   | 30                |
| K1298.5008X                        | K1298.15008X                   | M8  | 50 | 25 | 35   | 17,5 | 15/25             |
| K1298.5010X                        | K1298.15010X                   | M10 | 50 | 25 | 35   | 17,5 | 20/30/40/50       |
| K1298.6012X                        | K1298.16012X                   | M12 | 60 | 30 | 37   | 18,5 | 30/40/50          |

## Empuñaduras en estrella de cinco picos



**Material:**  
Duroplast PF 31, negro.  
Casquillo o perno roscado de acero galvanizado.

**Versión:**  
Con un brillo intenso.

**Ejemplo de pedido:**  
K0185.3206X12 (indicar también la longitud L)

**Indicación:**  
En las versiones K0185.3205 y K0185.3206, el casquillo es de latón.

**A petición:**  
Otras roscas exteriores, longitudes de tornillo y colores.

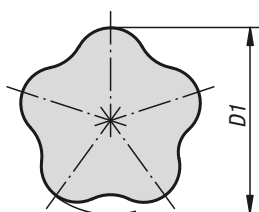
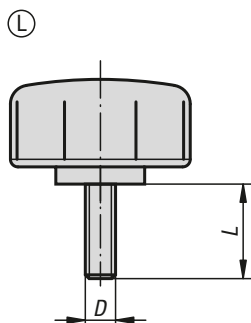
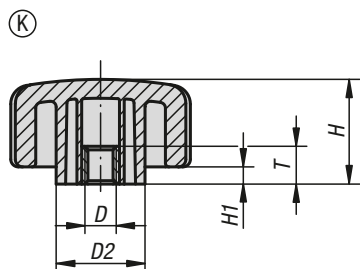
### KIPP Empuñaduras en estrella de cinco picos, rosca interior

| Referencia | Forma | D   | D1 | D3 | H    | H1   | T  |
|------------|-------|-----|----|----|------|------|----|
| K0185.3205 | K     | M5  | 32 | 16 | 22,4 | 11,2 | 10 |
| K0185.3206 | K     | M6  | 32 | 16 | 22,4 | 11,2 | 9  |
| K0185.4006 | K     | M6  | 40 | 20 | 28   | 14   | 12 |
| K0185.4008 | K     | M8  | 40 | 20 | 28   | 14   | 14 |
| K0185.4010 | K     | M10 | 40 | 20 | 28   | 14   | 14 |
| K0185.5008 | K     | M8  | 50 | 25 | 35   | 17,5 | 14 |
| K0185.5010 | K     | M10 | 50 | 25 | 35   | 17,5 | 14 |

### KIPP Empuñaduras en estrella de cinco picos, rosca exterior

| Referencia  | Forma | D   | D1 | D3 | H    | H1   | L        |
|-------------|-------|-----|----|----|------|------|----------|
| K0185.3206X | L     | M6  | 32 | 16 | 22,4 | 11,2 | 12/18    |
| K0185.3208X | L     | M8  | 32 | 16 | 22,4 | 11,2 | 16/24    |
| K0185.4006X | L     | M6  | 40 | 20 | 28   | 14   | 18       |
| K0185.4008X | L     | M8  | 40 | 20 | 28   | 14   | 16/20/24 |
| K0185.4010X | L     | M10 | 40 | 20 | 28   | 14   | 30       |
| K0185.5008X | L     | M8  | 50 | 25 | 35   | 17,5 | 16/24    |
| K0185.5010X | L     | M10 | 50 | 25 | 35   | 17,5 | 20/30    |

## Empuñaduras en estrella de cinco picos



El efecto de agarre natural y seguro, condicionado por el material y la configuración, es una de las características más sobresalientes de estas empuñaduras.

**Material, versión:**

Cuerpo base de termoplástico duro, negro.  
 Revestimiento de termoplástico blando, negro.  
 Rosca interior de latón.  
 Rosca exterior de acero con clase de resistencia 5.8 cincado.

**Ejemplo de pedido:**

K0279.4006X20 (indicar también la longitud L)

**Indicación:**

Las empuñaduras en estrella de cinco picos SYMPA TOUCH están disponibles en 3 modelos con rosca interior y exterior.

**A petición:**

Otras roscas exteriores, longitudes de tornillo, versiones y colores.

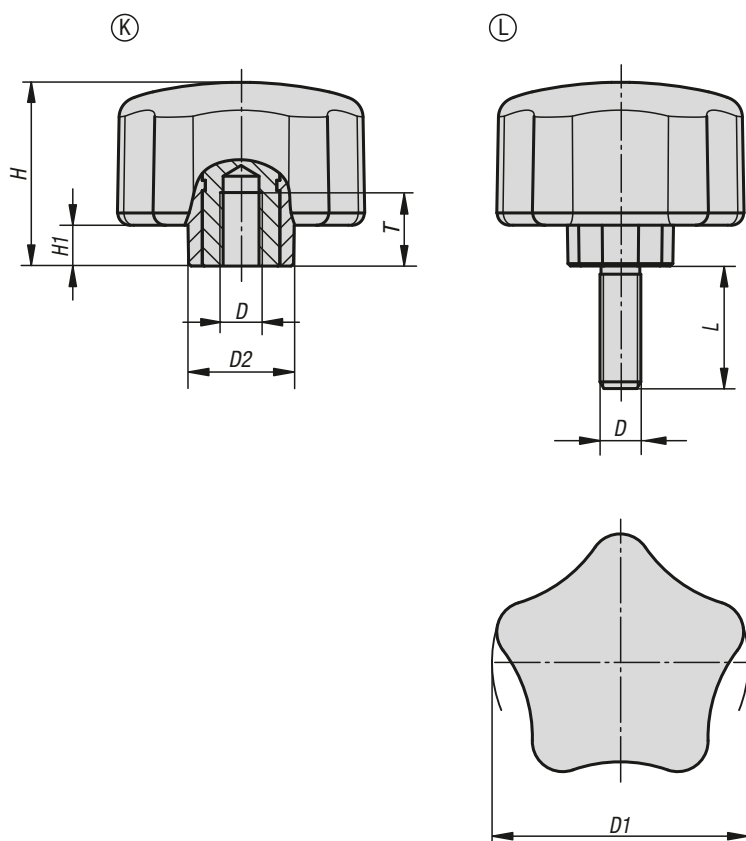
### KIPP Empuñaduras en estrella de cinco picos con rosca interior

| Referencia | Forma | D   | D1 | D2   | H    | H1  | T    |
|------------|-------|-----|----|------|------|-----|------|
| K0279.4005 | K     | M5  | 40 | 19   | 27,7 | 4,6 | 12,5 |
| K0279.4006 | K     | M6  | 40 | 19   | 27,7 | 4,6 | 12,5 |
| K0279.4008 | K     | M8  | 40 | 19   | 27,7 | 4,6 | 12,5 |
| K0279.4010 | K     | M10 | 40 | 19   | 27,7 | 4,6 | 12,5 |
| K0279.5006 | K     | M6  | 50 | 23,5 | 27,7 | 4,6 | 12,5 |
| K0279.5008 | K     | M8  | 50 | 23,5 | 27,7 | 4,6 | 12,5 |
| K0279.5010 | K     | M10 | 50 | 23,5 | 27,7 | 4,6 | 12,5 |
| K0279.6006 | K     | M6  | 60 | 31,8 | 27,7 | 4,6 | 12,5 |
| K0279.6008 | K     | M8  | 60 | 31,8 | 27,7 | 4,6 | 12,5 |
| K0279.6010 | K     | M10 | 60 | 31,8 | 27,7 | 4,6 | 12,5 |

### KIPP Empuñaduras en estrella de cinco picos con rosca exterior

| Referencia  | Forma | D   | D1 | D2   | H    | H1  | L           |
|-------------|-------|-----|----|------|------|-----|-------------|
| K0279.4006X | L     | M6  | 40 | 19   | 27,7 | 4,6 | 15/20/25/35 |
| K0279.4008X | L     | M8  | 40 | 19   | 27,7 | 4,6 | 16/25/35    |
| K0279.4010X | L     | M10 | 40 | 19   | 27,7 | 4,6 | 20/30/40/50 |
| K0279.5006X | L     | M6  | 50 | 23,5 | 27,7 | 4,6 | 15/20/25/35 |
| K0279.5008X | L     | M8  | 50 | 23,5 | 27,7 | 4,6 | 16/25/35    |
| K0279.5010X | L     | M10 | 50 | 23,5 | 27,7 | 4,6 | 30/40/50    |
| K0279.6006X | L     | M6  | 60 | 31,8 | 27,7 | 4,6 | 15/20/25/35 |
| K0279.6008X | L     | M8  | 60 | 31,8 | 27,7 | 4,6 | 16/25/35    |
| K0279.6010X | L     | M10 | 60 | 31,8 | 27,7 | 4,6 | 20/30/40/50 |

# Empuñaduras en estrella de cinco picos ergonómicas



**Material:**

Componente duro de plástico reforzado con fibra de vidrio.

Componente blando de elastómero termoplástico.  
Casquillo o perno roscado de acero con clase de resistencia 5.8 o de acero inoxidable 1.4305.

**Versión:**

Acero cromado en azul.

Acero inoxidable con acabado natural.

**Ejemplo de pedido:**

K0786.6308X20

**Indicación:**

Se suministra la combinación de colores estándar gris antracita RAL 7021 (componente duro) y gris antracita RAL 7021 (componente blando).

**A petición:**

Otras versiones.

## KIPP Empuñaduras en estrella de cinco picos ergonómicas con rosca interior

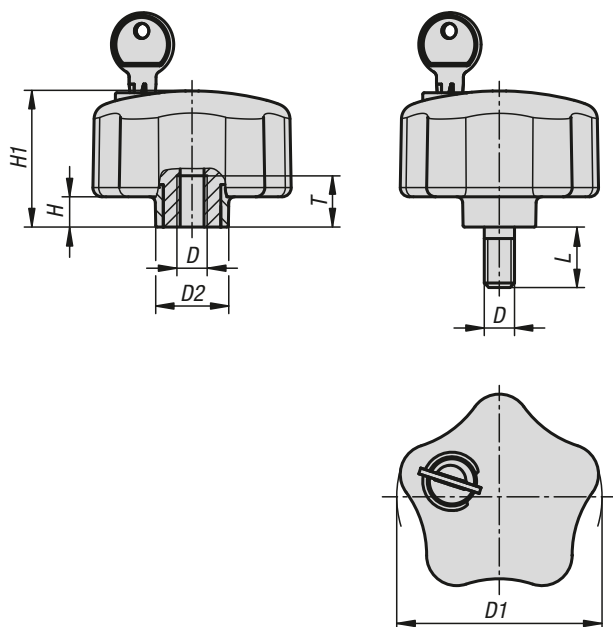
| Referencia  | Forma | Material del componente | D   | D1 | D2 | H  | H1 | T  |
|-------------|-------|-------------------------|-----|----|----|----|----|----|
| K0786.6308  | K     | acero                   | M8  | 63 | 26 | 45 | 10 | 17 |
| K0786.6310  | K     | acero                   | M10 | 63 | 26 | 45 | 10 | 17 |
| K0786.06308 | K     | acero inoxidable        | M8  | 63 | 26 | 45 | 10 | 17 |
| K0786.06310 | K     | acero inoxidable        | M10 | 63 | 26 | 45 | 10 | 17 |

## KIPP Empuñaduras en estrella de cinco picos ergonómicas con rosca exterior

| Referencia   | Forma | Material del componente | D   | D1 | D2 | H  | H1 | L           |
|--------------|-------|-------------------------|-----|----|----|----|----|-------------|
| K0786.6308X  | L     | acero                   | M8  | 63 | 26 | 45 | 10 | 20/25/30/40 |
| K0786.6310X  | L     | acero                   | M10 | 63 | 26 | 45 | 10 | 30/40/50    |
| K0786.06308X | L     | acero inoxidable        | M8  | 63 | 26 | 45 | 10 | 20/25/30/40 |
| K0786.06310X | L     | acero inoxidable        | M10 | 63 | 26 | 45 | 10 | 30/40/50    |

## Empuñaduras en estrella de cinco picos de plástico

con llave



### Material:

Empuñadura de termoplástico.  
Casquillo o perno roscado de acero con clase de resistencia 5.8 o de acero inoxidable 1.4305.

### Versión:

Empuñadura gris antracita RAL7021 o roja similar a RAL3020.  
Piezas de acero pasivado en azul.  
Acero inoxidable de acabado natural.

### Ejemplo de pedido:

K1378.6810X20

### Indicación:

Las empuñaduras en estrella de cinco picos con llave impiden que la unión atornillada se suelte de forma accidental.

A través del cilindro de cierre se establece una conexión firme entre la empuñadura y la pieza roscada, o se interrumpe.

Si no hay ninguna conexión firme, la empuñadura gira sin accionar la pieza de rosca.

De esta manera se impide la apertura accidental de las uniones por tornillos.

Las empuñaduras en estrella de cinco picos bloqueables se suministran con 2 llaves.

La llave se puede extraer en ambas posiciones (abierta y cerrada).

El cierre es uniforme, es decir, todos los cerrojos se abren con la misma llave.

### A petición:

Otras versiones.

### KIPP Empuñaduras en estrella de cinco picos de plástico con llave con rosca interior

| Referencia acero | Referencia acero inoxidable | Color del cuerpo de base | D   | D1 | D2 | H  | H1   | T  |
|------------------|-----------------------------|--------------------------|-----|----|----|----|------|----|
| K1378.6806       | K1378.06806                 | gris antracita           | M6  | 68 | 24 | 10 | 45,5 | 17 |
| K1378.6808       | K1378.06808                 | gris antracita           | M8  | 68 | 24 | 10 | 45,5 | 17 |
| K1378.6810       | K1378.06810                 | gris antracita           | M10 | 68 | 24 | 10 | 45,5 | 17 |
| K1378.846806     | K1378.0846806               | rojo                     | M6  | 68 | 24 | 10 | 45,5 | 17 |
| K1378.846808     | K1378.0846808               | rojo                     | M8  | 68 | 24 | 10 | 45,5 | 17 |
| K1378.846810     | K1378.0846810               | rojo                     | M10 | 68 | 24 | 10 | 45,5 | 17 |

### KIPP Empuñaduras en estrella de cinco picos de plástico con llave con rosca exterior

| Referencia acero | Referencia acero inoxidable | Color del cuerpo de base | D   | D1 | D2 | H  | H1   | L  |
|------------------|-----------------------------|--------------------------|-----|----|----|----|------|----|
| K1378.6808X20    | K1378.06808X20              | gris antracita           | M8  | 68 | 24 | 10 | 45,5 | 20 |
| K1378.6810X20    | K1378.06810X20              | gris antracita           | M10 | 68 | 24 | 10 | 45,5 | 20 |
| K1378.846808X20  | K1378.0846808X20            | rojo                     | M8  | 68 | 24 | 10 | 45,5 | 20 |
| K1378.846810X20  | K1378.0846810X20            | rojo                     | M10 | 68 | 24 | 10 | 45,5 | 20 |

## Empuñaduras de sujeción altas



Las empuñaduras de sujeción destacan por su extraordinaria forma. Gracias a la estructura elevada, también se pueden alcanzar grandes fuerzas de sujeción.

**Material, versión:**

Cuerpo base de termoplástico duro, negro.  
 Revestimiento de termoplástico blando, negro.  
 Rosca interior de latón.  
 Rosca exterior de acero con clase de resistencia 5.8 cincado.

**Ejemplo de pedido:**

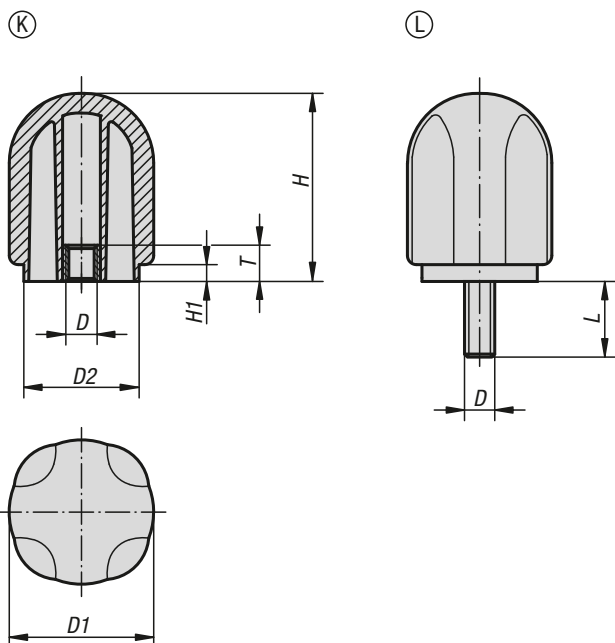
K0280.4206X20 (indicar también la longitud L)

**Indicación:**

Las empuñaduras de sujeción SYMPA TOUCH están disponibles en 2 modelos con rosca interior y exterior.

**A petición:**

Otras roscas exteriores, longitudes de tornillo, versiones y colores.



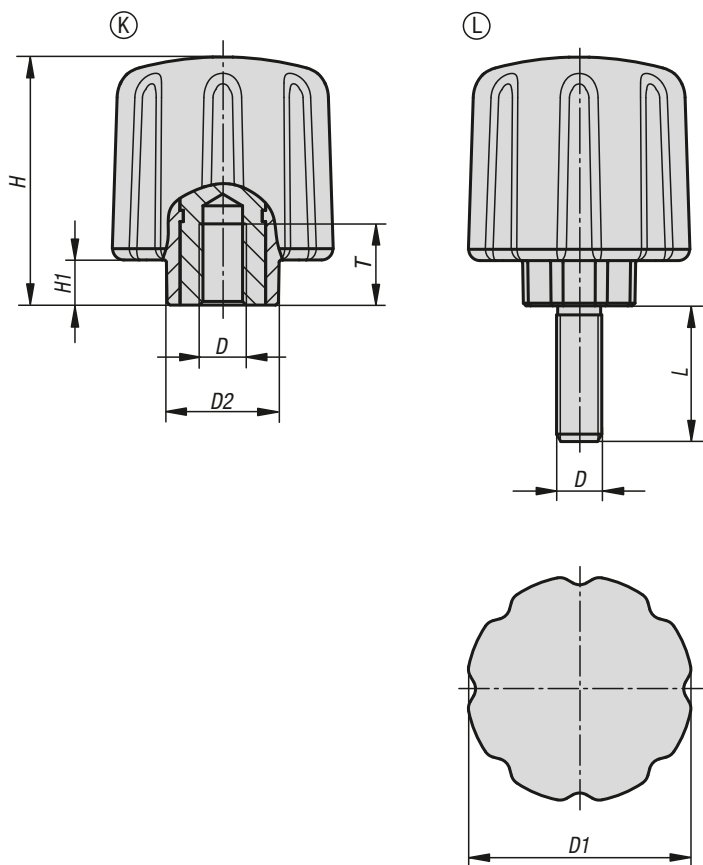
### KIPP Empuñaduras de sujeción altas con rosca interior

| Referencia | Forma | D   | D1   | D2   | H    | H1  | T    |
|------------|-------|-----|------|------|------|-----|------|
| K0280.4206 | K     | M6  | 42,7 | 34   | 55,6 | 4,8 | 12,5 |
| K0280.4208 | K     | M8  | 42,7 | 34   | 55,6 | 4,8 | 12,5 |
| K0280.4210 | K     | M10 | 42,7 | 34   | 55,6 | 4,8 | 12,5 |
| K0280.4212 | K     | M12 | 42,7 | 34   | 55,6 | 4,8 | 12,5 |
| K0280.4706 | K     | M6  | 47,8 | 38,1 | 62,2 | 5,6 | 12,5 |
| K0280.4708 | K     | M8  | 47,8 | 38,1 | 62,2 | 5,6 | 12,5 |
| K0280.4710 | K     | M10 | 47,8 | 38,1 | 62,2 | 5,6 | 12,5 |
| K0280.4712 | K     | M12 | 47,8 | 38,1 | 62,2 | 5,6 | 12,5 |

### KIPP Empuñaduras de sujeción altas con rosca exterior

| Referencia  | Forma | D   | D1   | D2   | H    | H1  | L           |
|-------------|-------|-----|------|------|------|-----|-------------|
| K0280.4206X | L     | M6  | 42,7 | 34   | 55,6 | 4,8 | 15/20/25/35 |
| K0280.4208X | L     | M8  | 42,7 | 34   | 55,6 | 4,8 | 16/25/35    |
| K0280.4210X | L     | M10 | 42,7 | 34   | 55,6 | 4,8 | 20/30/40/50 |
| K0280.4706X | L     | M6  | 47,8 | 38,1 | 62,2 | 5,6 | 20/35       |
| K0280.4708X | L     | M8  | 47,8 | 38,1 | 62,2 | 5,6 | 35          |
| K0280.4710X | L     | M10 | 47,8 | 38,1 | 62,2 | 5,6 | 40/50       |

## Empuñaduras de sujeción ergonómicas



### Material:

Componente duro de plástico reforzado con fibra de vidrio.

Componente blando de elastómero termoplástico. Casquillo o perno roscado de acero con clase de resistencia 5.8 o de acero inoxidable 1.4305.

### Versión:

Acero cromado en azul.

Acero inoxidable con acabado natural.

### Ejemplo de pedido:

K0779.5006X20

### Indicación:

Se suministra la combinación de colores estándar gris antracita RAL 7021 (componente duro) y gris antracita RAL 7021 (componente blando).

### A petición:

Otras versiones.

### KIPP Empuñaduras de sujeción ergonómicas con rosca interior

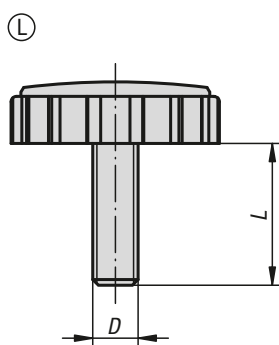
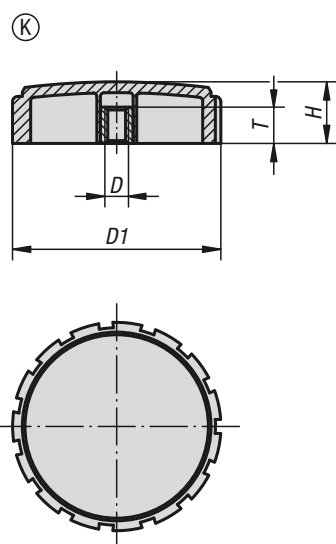
| Referencia  | Forma | Material del componente | D   | D1 | D2 | H  | H1 | T  |
|-------------|-------|-------------------------|-----|----|----|----|----|----|
| K0779.5006  | K     | acero                   | M6  | 50 | 26 | 55 | 10 | 17 |
| K0779.5008  | K     | acero                   | M8  | 50 | 26 | 55 | 10 | 17 |
| K0779.5010  | K     | acero                   | M10 | 50 | 26 | 55 | 10 | 17 |
| K0779.05006 | K     | acero inoxidable        | M6  | 50 | 26 | 55 | 10 | 17 |
| K0779.05008 | K     | acero inoxidable        | M8  | 50 | 26 | 55 | 10 | 17 |
| K0779.05010 | K     | acero inoxidable        | M10 | 50 | 26 | 55 | 10 | 17 |

### KIPP Empuñaduras de sujeción ergonómicas con rosca exterior

| Referencia   | Forma | Material del componente | D   | D1 | D2 | H  | H1 | L           |
|--------------|-------|-------------------------|-----|----|----|----|----|-------------|
| K0779.5006X  | L     | acero                   | M6  | 50 | 26 | 55 | 10 | 15/20/25/30 |
| K0779.5008X  | L     | acero                   | M8  | 50 | 26 | 55 | 10 | 20/25/30/40 |
| K0779.5010X  | L     | acero                   | M10 | 50 | 26 | 55 | 10 | 30/40/50    |
| K0779.05006X | L     | acero inoxidable        | M6  | 50 | 26 | 55 | 10 | 15/20/25/30 |
| K0779.05008X | L     | acero inoxidable        | M8  | 50 | 26 | 55 | 10 | 20/25/30/40 |
| K0779.05010X | L     | acero inoxidable        | M10 | 50 | 26 | 55 | 10 | 30/40/50    |



## Tornillos moleteados



Gracias a su altura de montaje extremadamente baja, estas empuñaduras también encuentran aplicación en espacios reducidos. Las ranuras colocadas en el contorno favorecen la adherencia.

**Material, versión:**

Cuerpo base de termoplástico duro, negro.  
Revestimiento de termoplástico blando, negro.  
Rosca interior de latón.  
Rosca exterior de acero con clase de resistencia 5.8 cincado.

**Ejemplo de pedido:**

K0281.5706X20 (indicar también la longitud L)

**Indicación:**

Los tornillos moleteados SYMPA TOUCH están disponibles en un modelo con rosca interior y exterior.

**A petición:**

Otras roscas exteriores, longitudes de tornillo, versiones y colores.

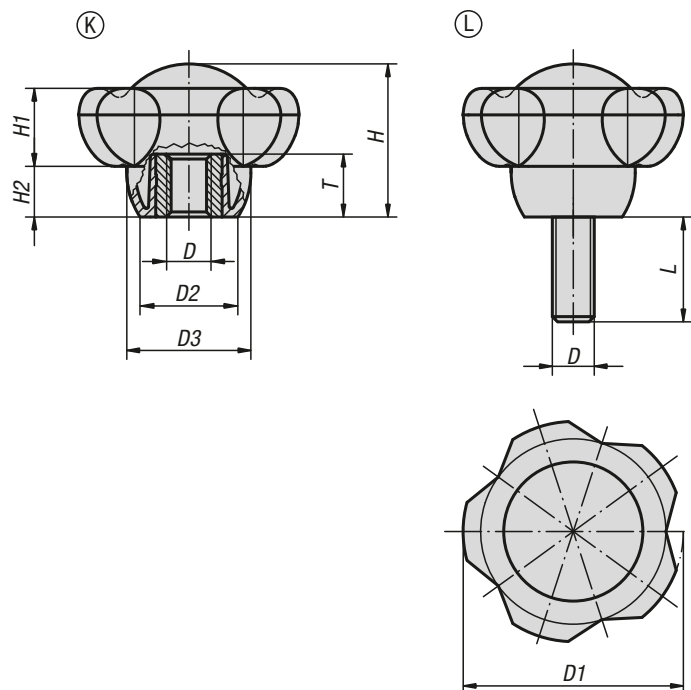
**KIPP Tornillos moleteados con rosca interior**

| Referencia | Forma | D   | D1   | H  | T    |
|------------|-------|-----|------|----|------|
| K0281.5705 | K     | M5  | 57,4 | 17 | 12,5 |
| K0281.5706 | K     | M6  | 57,4 | 17 | 12,5 |
| K0281.5708 | K     | M8  | 57,4 | 17 | 12,5 |
| K0281.5710 | K     | M10 | 57,4 | 17 | 12,5 |

**KIPP Tornillos moleteados con rosca exterior**

| Referencia  | Forma | D   | D1   | H  | L           |
|-------------|-------|-----|------|----|-------------|
| K0281.5706X | L     | M6  | 57,4 | 17 | 15/20/25/35 |
| K0281.5708X | L     | M8  | 57,4 | 17 | 16/25/30/35 |
| K0281.5710X | L     | M10 | 57,4 | 17 | 30/40/50    |

## Empuñaduras en estrella de cinco picos



### Material:

Termoplástico gris antracita.  
Casquillo o perno roscado de acero 5.8 o acero inoxidable 1.4305.

### Versión:

Acero cromado en azul o acero inoxidable con acabado natural.

### Ejemplo de pedido:

K0255.50106X30  
(cubierta de color rojo tráfico; indicar también la longitud L)

### Indicación:

Las longitudes de tornillo 15, 35 y 45 no están disponibles en acero inoxidable.

Δ Añadir el color deseado para la cubierta en este espacio. Para cubiertas de color gris antracita no es necesario ningún código de barras.



### KIPP Empuñaduras en estrella de cinco picos con rosca interior

| Referencia acero | Referencia acero inoxidable | Forma | D   | D1 | D2   | D3   | H    | H1   | H2   | T  |
|------------------|-----------------------------|-------|-----|----|------|------|------|------|------|----|
| K0255.5008Δ      | K0255.50081Δ                | K     | M8  | 50 | 22,2 | 28,2 | 34,8 | 17,8 | 11,5 | 14 |
| K0255.5010Δ      | K0255.50101Δ                | K     | M10 | 50 | 22,2 | 28,2 | 34,8 | 17,8 | 11,5 | 14 |
| K0255.5012Δ      | K0255.50121Δ                | K     | M12 | 50 | 22,2 | 28,2 | 34,8 | 17,8 | 11,5 | 18 |
| K0255.6310Δ      | K0255.63101Δ                | K     | M10 | 63 | 28   | 35,5 | 44   | 22,5 | 14,5 | 14 |
| K0255.6312Δ      | K0255.63121Δ                | K     | M12 | 63 | 28   | 35,5 | 44   | 22,5 | 14,5 | 18 |
| K0255.6316Δ      | -                           | K     | M16 | 63 | 28   | 35,5 | 44   | 22,5 | 14,5 | 18 |

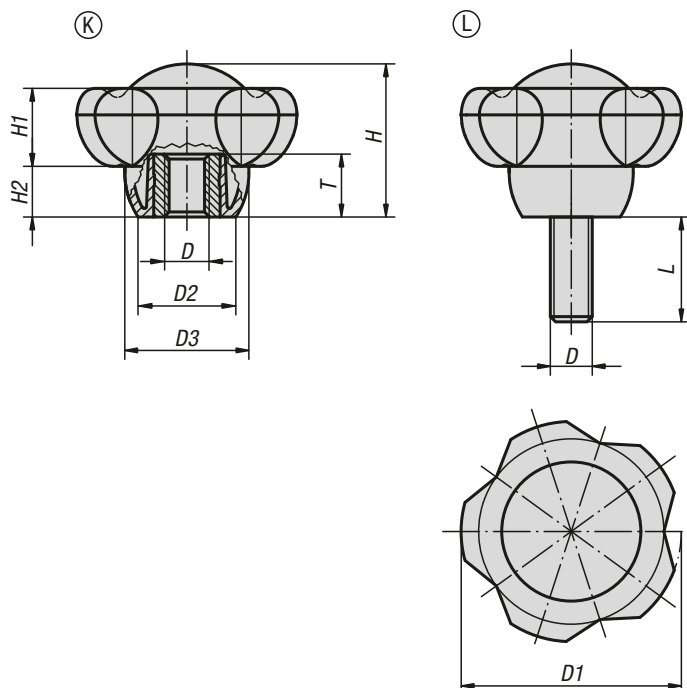
### KIPP Empuñaduras en estrella de cinco picos con rosca exterior

| Referencia acero | Referencia acero inoxidable | Forma | D   | D1 | D2   | D3   | H    | H1   | H2   | L                          |
|------------------|-----------------------------|-------|-----|----|------|------|------|------|------|----------------------------|
| K0255.5010ΔX     | K0255.50101ΔX               | L     | M10 | 50 | 22,2 | 28,2 | 34,8 | 17,8 | 11,5 | 15/20/25/30/35/40/45/50/60 |
| K0255.5012ΔX     | -                           | L     | M12 | 50 | 22,2 | 28,2 | 34,8 | 17,8 | 11,5 | 15/20/25/30/35/40/45/50/60 |
| K0255.6310ΔX     | K0255.63101ΔX               | L     | M10 | 63 | 28   | 35,5 | 44   | 22,5 | 14,5 | 20/25/30/35/40/45/50/60    |
| K0255.6312ΔX     | -                           | L     | M12 | 63 | 28   | 35,5 | 44   | 22,5 | 14,5 | 20/25/30/35/40/45/50/60    |

## Empuñaduras en estrella de cinco picos antibacterianas



partes de acero inoxidable



### Material:

Termoplástico, gris pizarra.

Casquillo o perno roscado de acero inoxidable 1.4305.

### Versión:

Acero inoxidable con acabado natural.

### Ejemplo de pedido:

K0255.1263101144X20

### Aplicación:

Los productos antibacterianos MEDI grip de KIPP presentan una gran eficacia contra numerosos microorganismos nocivos, como bacterias, hongos, virus, incluyendo bacterias multirresistentes (p. ej., MRSA).

En el plástico empleado se han intercalado micropartículas de plata duraderas que tienen un efecto antibacteriano, de modo que son eficaces durante todo el ciclo de vida del producto.

### Modo de acción:

En la superficie del producto se interfiere de forma efectiva con la proliferación de microorganismos perjudiciales mediante iones de plata, así se consigue una reducción continuada de los gérmenes presentes en los productos MEDI grip (verificación y confirmación mediante laboratorio acreditado).

El riesgo de infección por contacto con estos productos entre los tiempos de limpieza se reduce de forma considerable.

### Ventajas:

Resistencia a la humedad y a los agentes de limpieza (para la desinfección), no presenta efectos secundarios tóxicos.

### Uso:

Montaje en máquinas, dispositivos y plantas, así como en instalaciones utilizadas en ámbitos con elevados requerimientos de higiene (p. ej. en hospitales, consultorios médicos, zonas de rehabilitación, en la producción de alimentos), utilización en instituciones públicas o con mucha afluencia de personas (p. ej. residencias de ancianos, guarderías).

### KIPP Empuñaduras en estrella de cinco picos antibacterianas, partes de acero inoxidable, rosca interior

| Referencia       | Forma | D   | D1 | D2 | D3   | H  | H1   | H2   | T  |
|------------------|-------|-----|----|----|------|----|------|------|----|
| K0255.1263101144 | K     | M10 | 63 | 28 | 35,5 | 44 | 22,5 | 14,5 | 14 |

### KIPP Empuñaduras en estrella de cinco picos antibacterianas, partes de acero inoxidable, rosca exterior

| Referencia          | Forma | D   | D1 | D2 | D3   | H  | H1   | H2   | L  |
|---------------------|-------|-----|----|----|------|----|------|------|----|
| K0255.1263101144X20 | L     | M10 | 63 | 28 | 35,5 | 44 | 22,5 | 14,5 | 20 |

## Moletas



**Material:**

Termoplástico gris antracita.  
Casquillo o perno roscado de acero 5.8.

**Versión:**

Acero cromado en azul.

**Ejemplo de pedido:**

K0260.41067  
(cubierta de color amarillo colza)

**Indicación de pedido:**

Δ Añadir el color deseado para la cubierta en este espacio.

Para cubiertas de color gris antracita no es necesario ningún código de barras.

**Indicación sobre el dibujo:**

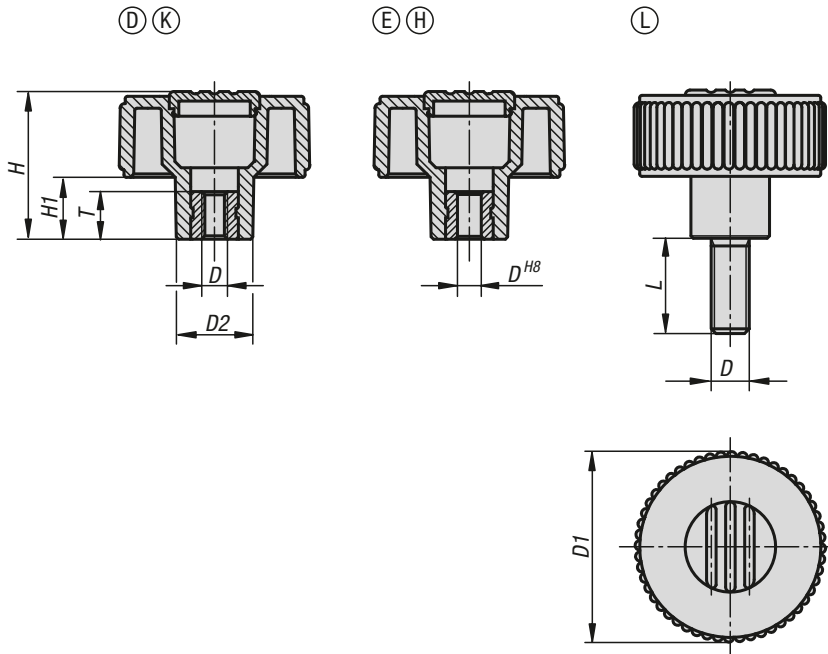
Forma D: casquillo roscado, sin cubierta





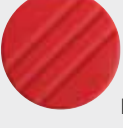
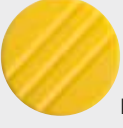
Forma K: casquillo roscado, con cubierta

Forma E: casquillo con agujero ciego, sin cubierta

Forma H: casquillo con agujero ciego, con cubierta

Forma L: rosca exterior



|                                                                                                                    |                                                                                                                       |                                                                                                                         |                                                                                                                       |
|--------------------------------------------------------------------------------------------------------------------|-----------------------------------------------------------------------------------------------------------------------|-------------------------------------------------------------------------------------------------------------------------|-----------------------------------------------------------------------------------------------------------------------|
| Gris antracita<br><br>RAL 7021   | Naranja puro Δ = 1<br><br>RAL 2004 | Verde señal Δ = 2<br><br>RAL 6032    | Azul tráfico Δ = 3<br><br>RAL 5017 |
| Gris claro Δ = 5<br><br>RAL 7035 | Rojo tráfico Δ = 6<br><br>RAL 3020 | Amarillo colza Δ = 7<br><br>RAL 1021 |                                                                                                                       |

**KIPP Moletas, forma D, con casquillo roscado, sin cubierta**

| Referencia | Forma | D   | D1 | D2   | H  | H1 | T  |
|------------|-------|-----|----|------|----|----|----|
| K0260.1105 | D     | M5  | 40 | 16,5 | 30 | 13 | 10 |
| K0260.1106 | D     | M6  | 40 | 16,5 | 30 | 13 | 10 |
| K0260.1108 | D     | M8  | 40 | 16,5 | 30 | 13 | 14 |
| K0260.1208 | D     | M8  | 50 | 18   | 35 | 15 | 14 |
| K0260.1210 | D     | M10 | 50 | 18   | 35 | 15 | 14 |
| K0260.1310 | D     | M10 | 63 | 22   | 40 | 17 | 14 |
| K0260.1312 | D     | M12 | 63 | 22   | 40 | 17 | 18 |



### KIPP Moletas, forma K, con casquillo roscado y cubierta

| Referencia  | Forma | D   | D1 | D2   | H  | H1 | T  |
|-------------|-------|-----|----|------|----|----|----|
| K0260.2105Δ | K     | M5  | 40 | 16,5 | 31 | 13 | 10 |
| K0260.2106Δ | K     | M6  | 40 | 16,5 | 31 | 13 | 10 |
| K0260.2108Δ | K     | M8  | 40 | 16,5 | 31 | 13 | 14 |
| K0260.2208Δ | K     | M8  | 50 | 18   | 36 | 15 | 14 |
| K0260.2210Δ | K     | M10 | 50 | 18   | 36 | 15 | 14 |
| K0260.2310Δ | K     | M10 | 63 | 22   | 41 | 17 | 14 |
| K0260.2312Δ | K     | M12 | 63 | 22   | 41 | 17 | 18 |

### KIPP Moletas, forma E, con casquillo con agujero ciego, sin cubierta

| Referencia | Forma | D  | D1 | D2   | H  | H1 | T  |
|------------|-------|----|----|------|----|----|----|
| K0260.3106 | E     | 6  | 40 | 16,5 | 30 | 13 | 10 |
| K0260.3208 | E     | 8  | 50 | 18   | 35 | 15 | 14 |
| K0260.3310 | E     | 10 | 63 | 22   | 40 | 17 | 14 |

### KIPP Moletas, forma H, con casquillo con agujero ciego, con cubierta

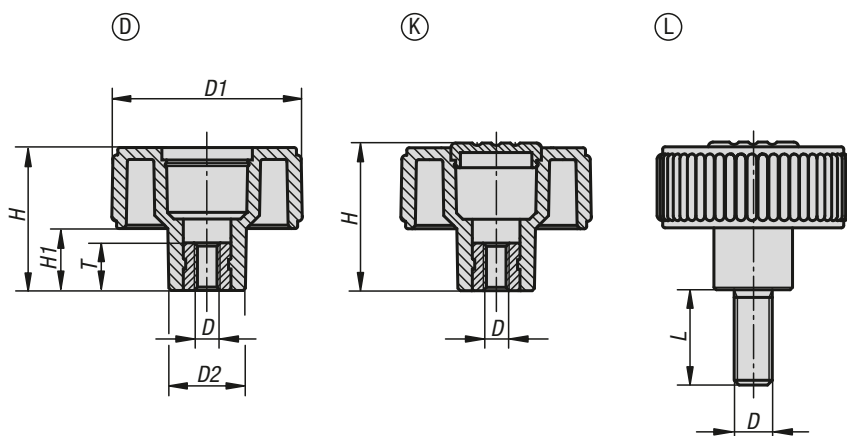
| Referencia  | Forma | D  | D1 | D2   | H  | H1 | T  |
|-------------|-------|----|----|------|----|----|----|
| K0260.4106Δ | H     | 6  | 40 | 16,5 | 31 | 13 | 10 |
| K0260.4208Δ | H     | 8  | 50 | 18   | 36 | 15 | 14 |
| K0260.4310Δ | H     | 10 | 63 | 22   | 41 | 17 | 14 |

### KIPP Moletas forma L con rosca exterior,

| Referencia   | Forma | D   | D1 | D2   | H  | H1 | L        |
|--------------|-------|-----|----|------|----|----|----------|
| K0260.5105ΔX | L     | M5  | 40 | 16,5 | 31 | 13 | 10/20/40 |
| K0260.5106ΔX | L     | M6  | 40 | 16,5 | 31 | 13 | 10/20/40 |
| K0260.5108ΔX | L     | M8  | 40 | 16,5 | 31 | 13 | 15/30/60 |
| K0260.5208ΔX | L     | M8  | 50 | 18   | 36 | 15 | 15/30/60 |
| K0260.5210ΔX | L     | M10 | 50 | 18   | 36 | 15 | 20/30/60 |
| K0260.5310ΔX | L     | M10 | 63 | 22   | 41 | 17 | 20/30/60 |
| K0260.5312ΔX | L     | M12 | 63 | 22   | 41 | 17 | 30/60    |

## Moletas

partes de acero inoxidable



**Material:**

Termoplástico gris antracita.  
Casquillo o perno roscado de acero inoxidable 1.4305.

**Versión:**

Acero inoxidable con acabado natural.

**Ejemplo de pedido:**

K0261.51056X10  
(cubierta de color rojo tráfico; indicar también la longitud L)



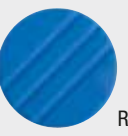

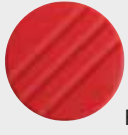
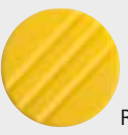
**Indicación:**

Δ Añadir el color deseado para la cubierta en este espacio.

Para cubiertas de color gris antracita no es necesario ningún código de barras.

**Indicación sobre el dibujo:**

Forma D: casquillo roscado, sin cubierta  
Forma K: casquillo roscado, con cubierta  
Forma L: rosca exterior

|                                                                                                                    |                                                                                                                       |                                                                                                                         |                                                                                                                       |
|--------------------------------------------------------------------------------------------------------------------|-----------------------------------------------------------------------------------------------------------------------|-------------------------------------------------------------------------------------------------------------------------|-----------------------------------------------------------------------------------------------------------------------|
| Gris antracita<br><br>RAL 7021   | Naranja puro Δ = 1<br><br>RAL 2004 | Verde señal Δ = 2<br><br>RAL 6032    | Azul tráfico Δ = 3<br><br>RAL 5017 |
| Gris claro Δ = 5<br><br>RAL 7035 | Rojo tráfico Δ = 6<br><br>RAL 3020 | Amarillo colza Δ = 7<br><br>RAL 1021 |                                                                                                                       |

**KIPP Moletas, partes de acero inoxidable, forma D, con casquillo roscado, sin cubierta**

| Referencia | Forma | D   | D1 | D2   | H  | H1 | T  |
|------------|-------|-----|----|------|----|----|----|
| K0261.1105 | D     | M5  | 40 | 16,5 | 30 | 13 | 10 |
| K0261.1106 | D     | M6  | 40 | 16,5 | 30 | 13 | 10 |
| K0261.1108 | D     | M8  | 40 | 16,5 | 30 | 13 | 14 |
| K0261.1208 | D     | M8  | 50 | 18   | 35 | 15 | 14 |
| K0261.1210 | D     | M10 | 50 | 18   | 35 | 15 | 14 |
| K0261.1310 | D     | M10 | 63 | 22   | 40 | 17 | 14 |
| K0261.1312 | D     | M12 | 63 | 22   | 40 | 17 | 18 |

## Moletas

partes de acero inoxidable



## KIPP Moletas, partes de acero inoxidable, forma K, con casquillo roscado y cubierta

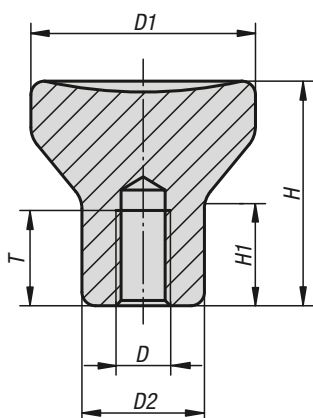
| Referencia  | Forma | D   | D1 | D2   | H  | H1 | T  |
|-------------|-------|-----|----|------|----|----|----|
| K0261.2105Δ | K     | M5  | 40 | 16,5 | 31 | 13 | 10 |
| K0261.2106Δ | K     | M6  | 40 | 16,5 | 31 | 13 | 10 |
| K0261.2108Δ | K     | M8  | 40 | 16,5 | 31 | 13 | 14 |
| K0261.2108Δ | K     | M8  | 40 | 16,5 | 31 | 13 | 10 |
| K0261.2208Δ | K     | M8  | 50 | 18   | 36 | 15 | 14 |
| K0261.2210Δ | K     | M10 | 50 | 18   | 36 | 15 | 14 |
| K0261.2310Δ | K     | M10 | 63 | 22   | 41 | 17 | 14 |
| K0261.2312Δ | K     | M12 | 63 | 22   | 41 | 17 | 18 |

## KIPP Moletas, partes de acero inoxidable, forma L, con rosca exterior

| Referencia   | Forma | D   | D1 | D2   | H  | H1 | L        |
|--------------|-------|-----|----|------|----|----|----------|
| K0261.5105ΔX | L     | M5  | 40 | 16,5 | 31 | 13 | 10/20    |
| K0261.5106ΔX | L     | M6  | 40 | 16,5 | 31 | 13 | 10/20/40 |
| K0261.5108ΔX | L     | M8  | 40 | 16,5 | 31 | 13 | 15/30/60 |
| K0261.5208ΔX | L     | M8  | 50 | 18   | 36 | 15 | 15/30/60 |
| K0261.5210ΔX | L     | M10 | 50 | 18   | 36 | 15 | 20/30/60 |
| K0261.5310ΔX | L     | M10 | 63 | 22   | 41 | 17 | 20/30/60 |

## Botones

con forma de seta con rosca interior

**Material:**

Acero, acero inoxidable 1.4305, acero inoxidable 1.4404 o aluminio.

**Versión:**

Acero cincado y azul pasivado.

Acero inoxidable, torneado con precisión o tratado con chorro.

Aluminio, colores naturales anodizados.

**Ejemplo de pedido:**

K0250.104

**A petición:**

Botones con forma de seta con rosca exterior.



# Botones

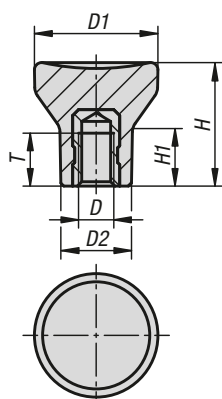
con forma de seta con rosca interior

## KIPP Botones con forma de seta con rosca interior

| Referencia | Material del cuerpo de base | Llave del acero | Superficie cuerpo de base | D   | D1 | D2 | H  | H1   | T    |
|------------|-----------------------------|-----------------|---------------------------|-----|----|----|----|------|------|
| K0250.0902 | acero                       | -               | pasivado en azul          | M2  | 14 | 8  | 14 | 6,7  | 4    |
| K0250.0003 | acero                       | -               | pasivado en azul          | M3  | 18 | 10 | 18 | 8,6  | 7,5  |
| K0250.0104 | acero                       | -               | pasivado en azul          | M4  | 21 | 12 | 21 | 10   | 10   |
| K0250.0105 | acero                       | -               | pasivado en azul          | M5  | 21 | 12 | 21 | 10   | 12,5 |
| K0250.0206 | acero                       | -               | pasivado en azul          | M6  | 25 | 14 | 25 | 12   | 12   |
| K0250.0308 | acero                       | -               | pasivado en azul          | M8  | 33 | 18 | 33 | 16   | 16   |
| K0250.0410 | acero                       | -               | pasivado en azul          | M10 | 40 | 24 | 40 | 18,7 | 20   |
| K0250.902  | acero inoxidable            | 1.4305          | Torneado con precisión    | M2  | 14 | 8  | 14 | 6,7  | 4    |
| K0250.003  | acero inoxidable            | 1.4305          | Torneado con precisión    | M3  | 18 | 10 | 18 | 8,6  | 7,5  |
| K0250.104  | acero inoxidable            | 1.4305          | Torneado con precisión    | M4  | 21 | 12 | 21 | 10   | 10   |
| K0250.105  | acero inoxidable            | 1.4305          | Torneado con precisión    | M5  | 21 | 12 | 21 | 10   | 12,5 |
| K0250.206  | acero inoxidable            | 1.4305          | Torneado con precisión    | M6  | 25 | 14 | 25 | 12   | 12   |
| K0250.308  | acero inoxidable            | 1.4305          | Torneado con precisión    | M8  | 33 | 18 | 33 | 16   | 16   |
| K0250.410  | acero inoxidable            | 1.4305          | Torneado con precisión    | M10 | 40 | 24 | 40 | 18,7 | 20   |
| K0250.2902 | acero inoxidable            | 1.4305          | tratado con chorro        | M2  | 14 | 8  | 14 | 6,7  | 4    |
| K0250.2003 | acero inoxidable            | 1.4305          | tratado con chorro        | M3  | 18 | 10 | 18 | 8,6  | 7,5  |
| K0250.2104 | acero inoxidable            | 1.4305          | tratado con chorro        | M4  | 21 | 12 | 21 | 10   | 10   |
| K0250.2105 | acero inoxidable            | 1.4305          | tratado con chorro        | M5  | 21 | 12 | 21 | 10   | 12,5 |
| K0250.2206 | acero inoxidable            | 1.4305          | tratado con chorro        | M6  | 25 | 14 | 25 | 12   | 12   |
| K0250.2308 | acero inoxidable            | 1.4305          | tratado con chorro        | M8  | 33 | 18 | 33 | 16   | 16   |
| K0250.2410 | acero inoxidable            | 1.4305          | tratado con chorro        | M10 | 40 | 24 | 40 | 18,7 | 20   |
| K0250.3902 | acero inoxidable            | 1.4404          | acabado natural           | M2  | 14 | 8  | 14 | 6,7  | 4    |
| K0250.3003 | acero inoxidable            | 1.4404          | acabado natural           | M3  | 18 | 10 | 18 | 8,6  | 7,5  |
| K0250.3104 | acero inoxidable            | 1.4404          | acabado natural           | M4  | 21 | 12 | 21 | 10   | 10   |
| K0250.3105 | acero inoxidable            | 1.4404          | acabado natural           | M5  | 21 | 12 | 21 | 10   | 12,5 |
| K0250.3206 | acero inoxidable            | 1.4404          | acabado natural           | M6  | 25 | 14 | 25 | 12   | 12   |
| K0250.3308 | acero inoxidable            | 1.4404          | acabado natural           | M8  | 33 | 18 | 33 | 16   | 16   |
| K0250.3410 | acero inoxidable            | 1.4404          | acabado natural           | M10 | 40 | 24 | 40 | 18,7 | 20   |
| K0250.4902 | acero inoxidable            | 1.4404          | tratado con chorro        | M2  | 14 | 8  | 14 | 6,7  | 4    |
| K0250.4003 | acero inoxidable            | 1.4404          | tratado con chorro        | M3  | 18 | 10 | 18 | 8,6  | 7,5  |
| K0250.4104 | acero inoxidable            | 1.4404          | tratado con chorro        | M4  | 21 | 12 | 21 | 10   | 10   |
| K0250.4105 | acero inoxidable            | 1.4404          | tratado con chorro        | M5  | 21 | 12 | 21 | 10   | 12,5 |
| K0250.4206 | acero inoxidable            | 1.4404          | tratado con chorro        | M6  | 25 | 14 | 25 | 12   | 12   |
| K0250.4308 | acero inoxidable            | 1.4404          | tratado con chorro        | M8  | 33 | 18 | 33 | 16   | 16   |
| K0250.4410 | acero inoxidable            | 1.4404          | tratado con chorro        | M10 | 40 | 24 | 40 | 18,7 | 20   |
| K0250.1902 | aluminio                    | -               | anodizado                 | M2  | 14 | 8  | 14 | 6,7  | 4    |
| K0250.1003 | aluminio                    | -               | anodizado                 | M3  | 18 | 10 | 18 | 8,6  | 7,5  |
| K0250.1104 | aluminio                    | -               | anodizado                 | M4  | 21 | 12 | 21 | 10   | 10   |
| K0250.1105 | aluminio                    | -               | anodizado                 | M5  | 21 | 12 | 21 | 10   | 12,5 |
| K0250.1206 | aluminio                    | -               | anodizado                 | M6  | 25 | 14 | 25 | 12   | 12   |
| K0250.1308 | aluminio                    | -               | anodizado                 | M8  | 33 | 18 | 33 | 16   | 16   |
| K0250.1410 | aluminio                    | -               | anodizado                 | M10 | 40 | 24 | 40 | 18,7 | 20   |

## Botones

con forma de seta con rosca interior



**Material:**

Duroplast PF 31.  
Acero o acero inoxidable.

**Versión:**

Duroplast negro, pulido con brillo intenso.  
Acero cromado en azul o acero inoxidable con acabado natural.

**Ejemplo de pedido:**

K1286.104

**Indicación:**

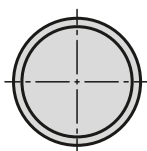
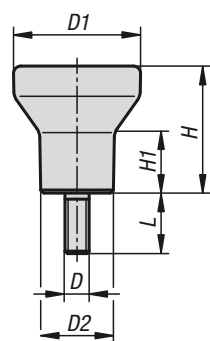
En la versión K1286.104, el casquillo es de latón.

### KIPP Botones con forma de seta con rosca interior

| Referencia | Material del componente | D  | D1 | D2 | H  | H1 | T   |
|------------|-------------------------|----|----|----|----|----|-----|
| K1286.104  | latón                   | M4 | 21 | 12 | 21 | 10 | 6   |
| K1286.105  | acero de corte fácil    | M5 | 21 | 12 | 21 | 10 | 7,5 |
| K1286.206  | acero de corte fácil    | M6 | 25 | 14 | 25 | 12 | 9   |
| K1286.308  | acero de corte fácil    | M8 | 33 | 18 | 33 | 16 | 12  |
| K1286.1104 | acero inoxidable        | M4 | 21 | 12 | 21 | 10 | 6   |
| K1286.1105 | acero inoxidable        | M5 | 21 | 12 | 21 | 10 | 7,5 |
| K1286.1206 | acero inoxidable        | M6 | 25 | 14 | 25 | 12 | 9   |
| K1286.1308 | acero inoxidable        | M8 | 33 | 18 | 33 | 16 | 12  |

## Botones

con forma de seta con rosca exterior



**Material:**

Duroplast PF 31.  
Acero o acero inoxidable.

**Versión:**

Duroplast negro, pulido con brillo intenso.  
Acero cromado en azul o acero inoxidable con acabado natural.

**Ejemplo de pedido:**

K1287.104X10

**A petición:**

Otras longitudes de tornillo.

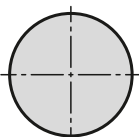
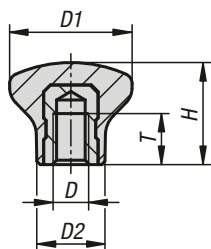


### KIPP Botones con forma de seta con rosca exterior

| Referencia<br>acero de corte fácil | Referencia<br>acero inoxidable | D  | D1 | D2 | H  | H1 | L  |
|------------------------------------|--------------------------------|----|----|----|----|----|----|
| K1287.104X10                       | K1287.1104X10                  | M4 | 21 | 12 | 21 | 10 | 10 |
| K1287.105X10                       | K1287.1105X10                  | M5 | 21 | 12 | 21 | 10 | 10 |
| K1287.206X10                       | K1287.1206X10                  | M6 | 25 | 14 | 25 | 12 | 10 |
| K1287.308X15                       | K1287.1308X15                  | M8 | 33 | 18 | 33 | 16 | 15 |

## Botones

con forma de seta con rosca interior



**Material:**  
Duroplast PF 31.  
Acero o acero inoxidable.

**Versión:**  
Duroplast negro, pulido con brillo intenso.  
Acero cromado en azul o acero inoxidable con acabado natural.

**Ejemplo de pedido:**  
K1288.1805

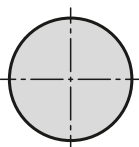
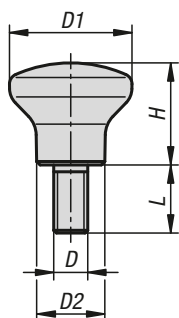
### KIPP Botones con forma de seta con rosca interior

| Referencia<br>acero de corte fácil | Referencia<br>acero inoxidable | D  | D1 | D2 | H  | T   |
|------------------------------------|--------------------------------|----|----|----|----|-----|
| K1288.1805                         | K1288.11805                    | M5 | 18 | 10 | 15 | 7,5 |
| K1288.2106                         | K1288.12106                    | M6 | 21 | 12 | 17 | 9   |
| K1288.2506                         | K1288.12506                    | M6 | 25 | 14 | 21 | 9   |
| K1288.3308                         | K1288.13308                    | M8 | 33 | 18 | 29 | 12  |

# K1289

## Botones

con forma de seta con rosca exterior



**Material:**  
Duroplast PF 31.  
Acero o acero inoxidable.

**Versión:**  
Duroplast negro, pulido con brillo intenso.  
Acero cromado en azul o acero inoxidable con acabado natural.

**Ejemplo de pedido:**  
K1289.1805X10

**A petición:**  
Otras longitudes de tornillo.

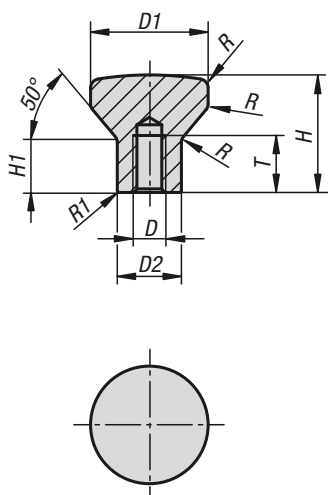
### KIPP Botones con forma de seta con rosca exterior

| Referencia<br>acero de corte fácil | Referencia<br>acero inoxidable | D  | D1 | D2 | H  | L  |
|------------------------------------|--------------------------------|----|----|----|----|----|
| K1289.1805X10                      | K1289.11805X10                 | M5 | 18 | 10 | 15 | 10 |
| K1289.2106X10                      | K1289.12106X10                 | M6 | 21 | 12 | 17 | 10 |
| K1289.2506X10                      | K1289.12506X10                 | M6 | 25 | 14 | 21 | 10 |
| K1289.3308X15                      | K1289.13308X15                 | M8 | 33 | 18 | 29 | 15 |

# Botones con rosca interior y forma de seta de collar alto



para arandela de junta y apoyo Hygienic USIT® de Freudenberg Process Seals



## Material:

Piezas de acero inoxidable 1.4404.

## Versión:

Con un brillo intenso.

## Ejemplo de pedido:

K1308.2004

## Indicación:

Gracias al collar alto, el botón con forma de seta resulta ideal para movimientos manuales de tracción y presión.

La superficie está completamente pulida con brillo intenso y presenta una profundidad de rugosidad con una medida Ra muy inferior a 0,8 µm. Los bordes están hechos con amplios radios, zonas de transición y curvas. Independientemente de la posición en la que se monte el botón con forma de seta, la suciedad y los restos de producto o detergente apenas si se adhieren. Esto garantiza una limpieza sencilla.

Para sellar el punto de atornillado, se utilizan las arandelas de junta y apoyo Hygienic USIT® de Freudenberg Process. El vástago del botón con forma de seta está especialmente diseñado para esta junta. De este modo, el punto de atornillado se sella prácticamente sin espacios muertos, por lo que se cumplen los requisitos de higiene.

## A petición:

Rosca no métrica, profundidad de instalación y variantes de forma.

## Accesorios:

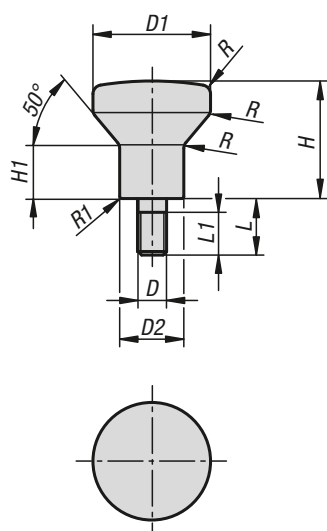
Arandela de apoyo y arandela de junta Hygienic USIT® K1491 para superficies de atornillado.

## KIPP Botones con rosca interior y forma de seta de collar alto para arandela de junta y apoyo Hygienic USIT®

| Referencia | D   | D1 | D2   | H  | H1 | T  | R | R1   |
|------------|-----|----|------|----|----|----|---|------|
| K1308.2004 | M4  | 20 | 10,8 | 19 | 8  | 10 | 3 | 0,45 |
| K1308.2105 | M5  | 21 | 11,8 | 21 | 10 | 12 | 3 | 0,5  |
| K1308.2506 | M6  | 25 | 14,2 | 25 | 12 | 12 | 3 | 0,55 |
| K1308.3308 | M8  | 33 | 18   | 33 | 15 | 16 | 4 | 0,7  |
| K1308.4010 | M10 | 40 | 22,3 | 40 | 19 | 20 | 4 | 0,8  |

## Botones con rosca exterior, forma de seta y collar alto

para arandela de junta y apoyo Hygienic USIT® de Freudenberg Process Seals



### Material:

Piezas de acero inoxidable 1.4404.

### Versión:

Con un brillo intenso.

### Ejemplo de pedido:

K1309.2004X8

### Indicación:

Gracias al collar alto, el botón con forma de seta resulta ideal para movimientos manuales de tracción y presión.

La superficie está completamente pulida con brillo intenso y presenta una profundidad de rugosidad con una medida Ra muy inferior a 0,8 µm. Los bordes están hechos con amplios radios, zonas de transición y curvas. Independientemente de la posición en la que se monte el botón con forma de seta, la suciedad y los restos de producto o detergente apenas si se adhieren. Esto garantiza una limpieza sencilla.

Para sellar el punto de atornillado, se utilizan las arandelas de junta y apoyo Hygienic USIT® de Freudenberg Process. El vástago del botón con forma de seta está especialmente diseñado para esta junta. De este modo, el punto de atornillado se sella prácticamente sin espacios muertos, por lo que se cumplen los requisitos de higiene.

### A petición:

Rosca no métrica, longitud de la rosca y variantes de forma.

### Accesorios:

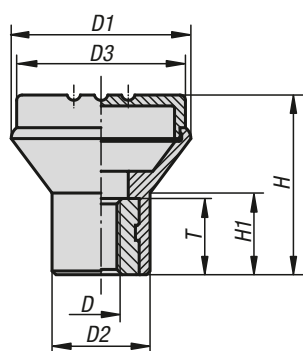
Arandela de apoyo y arandela de junta Hygienic USIT® K1491 para superficies de atornillado.

### KIPP Botones con rosca exterior, forma de seta y collar alto para arandela de junta y apoyo Hygienic USIT®

| Referencia    | D   | D1 | D2   | H  | H1 | L  | L1 | R | R1   |
|---------------|-----|----|------|----|----|----|----|---|------|
| K1309.2004X8  | M4  | 20 | 10,8 | 19 | 8  | 8  | 7  | 3 | 0,45 |
| K1309.2105X10 | M5  | 21 | 11,8 | 21 | 10 | 10 | 9  | 3 | 0,5  |
| K1309.2506X12 | M6  | 25 | 14,2 | 25 | 12 | 12 | 11 | 3 | 0,55 |
| K1309.3308X16 | M8  | 33 | 18   | 33 | 15 | 16 | 15 | 4 | 0,7  |
| K1309.4010X20 | M10 | 40 | 22,3 | 40 | 19 | 20 | 19 | 4 | 0,8  |

## Botones

con forma de seta con rosca interior



**Material:**

Termoplástico gris antracita.

Casquillo de acero 5.8 o de acero inoxidable 1.4305.

**Versión:**

Acero cromado en azul o acero inoxidable con acabado natural.

**Ejemplo de pedido:**

K0251.046 (cubierta de color rojo tráfico)

**Indicación:**

Δ Añadir el color deseado para la cubierta en este espacio.

Para cubiertas de color gris antracita no es necesario ningún código de barras.

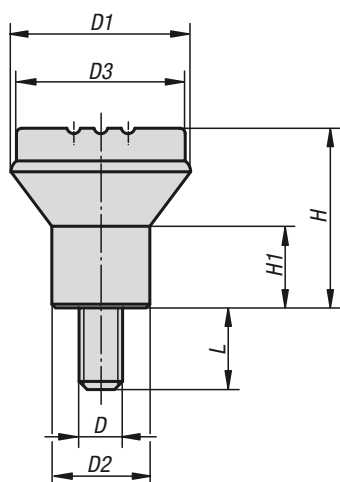
|                                  |                                    |                                      |                                    |
|----------------------------------|------------------------------------|--------------------------------------|------------------------------------|
| Gris antracita<br><br>RAL 7021   | Naranja puro Δ = 1<br><br>RAL 2004 | Verde señal Δ = 2<br><br>RAL 6032    | Azul tráfico Δ = 3<br><br>RAL 5017 |
| Gris claro Δ = 5<br><br>RAL 7035 | Rojo tráfico Δ = 6<br><br>RAL 3020 | Amarillo colza Δ = 7<br><br>RAL 1021 |                                    |

### KIPP Botones con forma de seta con rosca interior

| Referencia acero | Referencia acero inoxidable | D  | D1 | D2 | D3 | H  | H1 | T  |
|------------------|-----------------------------|----|----|----|----|----|----|----|
| K0251.04Δ        | K0251.004Δ                  | M4 | 21 | 12 | 19 | 21 | 10 | 10 |
| K0251.05Δ        | K0251.005Δ                  | M5 | 21 | 12 | 19 | 21 | 10 | 10 |
| K0251.06Δ        | K0251.006Δ                  | M6 | 25 | 14 | 23 | 25 | 12 | 10 |
| K0251.08Δ        | K0251.008Δ                  | M8 | 33 | 19 | 31 | 33 | 15 | 14 |

## Botones

con forma de seta con rosca exterior



### Material:

Termoplástico gris antracita.  
Perno roscado de acero 5.8 o de acero inoxidable 1.4305.

### Versión:

Acero cromado en azul o  
acero inoxidable con acabado natural.


### Ejemplo de pedido:

K0251.046X10 (cubierta de color rojo tráfico; indicar también la longitud L)

### Indicación:

Δ Añadir el color deseado para la cubierta en este espacio.

Para cubiertas de color gris antracita no es necesario ningún código de barras.

|                                                                                                                    |                                                                                                                       |                                                                                                                         |                                                                                                                       |
|--------------------------------------------------------------------------------------------------------------------|-----------------------------------------------------------------------------------------------------------------------|-------------------------------------------------------------------------------------------------------------------------|-----------------------------------------------------------------------------------------------------------------------|
| Gris antracita<br><br>RAL 7021   | Naranja puro Δ = 1<br><br>RAL 2004 | Verde señal Δ = 2<br><br>RAL 6032    | Azul tráfico Δ = 3<br><br>RAL 5017 |
| Gris claro Δ = 5<br><br>RAL 7035 | Rojo tráfico Δ = 6<br><br>RAL 3020 | Amarillo colza Δ = 7<br><br>RAL 1021 |                                                                                                                       |

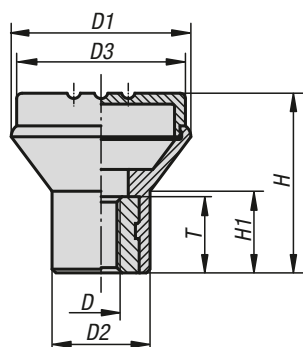
### KIPP Botones con forma de seta con rosca exterior

| Referencia acero | Referencia acero inoxidable | D  | D1 | D2 | D3 | H  | H1 | L  |
|------------------|-----------------------------|----|----|----|----|----|----|----|
| K0251.04ΔX       | K0251.004ΔX                 | M4 | 21 | 12 | 19 | 21 | 10 | 10 |
| K0251.05ΔX       | K0251.005ΔX                 | M5 | 21 | 12 | 19 | 21 | 10 | 10 |
| K0251.06ΔX       | K0251.006ΔX                 | M6 | 25 | 14 | 23 | 25 | 12 | 15 |
| K0251.08ΔX       | K0251.008ΔX                 | M8 | 33 | 19 | 31 | 33 | 15 | 15 |



# Botones con forma de seta de biopolímero

con rosca interior



## Material:

Biopolímero, haya.  
Casquillo de acero 5.8

## Versión:

Casquillo de acero galvanizado y cromado en azul.  
Haya natural con fibras de haya teñidas o teñidas de gris pizarra.

## Ejemplo de pedido:

K0251.1005143

## Ventajas:

Este biopolímero se ha elaborado completamente a partir de materias primas renovables (sin petróleo). Protección de los recursos fósiles finitos. Las fibras de madera proceden 100 % de bosques autóctonos de Alemania gestionados de modo sostenible.

## Características:

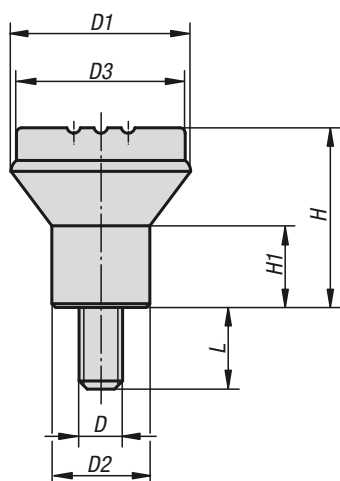
Buena estabilidad mecánica (comprobado, con al menos doble seguridad).  
El biopolímero es reciclable (equiparable a los termoplásticos).  
Apropiado para uso en exteriores (no es biodegradable).  
Buena resistencia contra ácidos y lejías.  
Resistencia durante un tiempo breve contra alcoholes, combustibles, aceites minerales, grasas.

## KIPP Botones con forma de seta de biopolímero con rosca interior

| Referencia    | Color del cuerpo de base | Tipo de rosca  | D  | D1 | D2 | D3 | H  | H1 | T  |
|---------------|--------------------------|----------------|----|----|----|----|----|----|----|
| K0251.1005143 | haya natural             | rosca interior | M5 | 21 | 12 | 19 | 21 | 10 | 10 |
| K0251.1006143 | haya natural             | rosca interior | M6 | 25 | 14 | 23 | 25 | 12 | 10 |
| K0251.1008143 | haya natural             | rosca interior | M8 | 33 | 19 | 33 | 33 | 15 | 14 |
| K0251.100590  | gris antracita RAL 7021  | rosca interior | M5 | 21 | 12 | 19 | 21 | 10 | 10 |
| K0251.100690  | gris antracita RAL 7021  | rosca interior | M6 | 25 | 14 | 23 | 25 | 12 | 10 |
| K0251.100890  | gris antracita RAL 7021  | rosca interior | M8 | 33 | 19 | 33 | 33 | 15 | 14 |

## Botones con forma de seta de biopolímero

con rosca exterior



**Material:**

Biopolímero, haya.  
Perno roscado de acero 5.8.

**Versión:**

Perno roscado cincado y cromado en azul.  
Haya natural con fibras de haya teñidas o teñidas de gris pizarra.

**Ejemplo de pedido:**

K0251.100590X10

**Ventajas:**

Este biopolímero se ha elaborado completamente a partir de materias primas renovables (sin petróleo). Protección de los recursos fósiles finitos. Las fibras de madera proceden 100 % de bosques autóctonos de Alemania gestionados de modo sostenible.

**Características:**

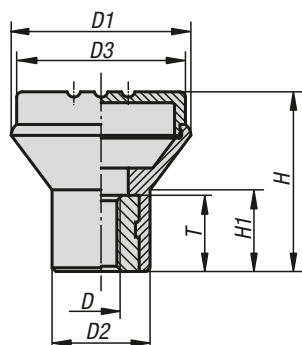
Buena estabilidad mecánica (comprobado, con al menos doble seguridad).  
El biopolímero es reciclable (equiparable a los termoplásticos).  
Apropiado para uso en exteriores (no es biodegradable).  
Buena resistencia contra ácidos y lejías.  
Resistencia durante un tiempo breve contra alcoholes, combustibles, aceites minerales, grasas.

### KIPP Botones con forma de seta de biopolímero con rosca exterior

| Referencia       | Color del cuerpo de base | D  | D1 | D2 | D3 | H  | H1 | L  |
|------------------|--------------------------|----|----|----|----|----|----|----|
| K0251.1005143X10 | haya natural             | M5 | 21 | 12 | 19 | 21 | 10 | 10 |
| K0251.1006143X15 | haya natural             | M6 | 25 | 14 | 23 | 25 | 12 | 15 |
| K0251.1008143X15 | haya natural             | M8 | 33 | 19 | 33 | 33 | 15 | 15 |
| K0251.100590X10  | gris antracita RAL 7021  | M5 | 21 | 12 | 19 | 21 | 10 | 10 |
| K0251.100690X15  | gris antracita RAL 7021  | M6 | 25 | 14 | 23 | 25 | 12 | 15 |
| K0251.100890X15  | gris antracita RAL 7021  | M8 | 33 | 19 | 33 | 33 | 15 | 15 |

# Botones con forma de seta antibacterianos

con rosca interior, piezas de acero inoxidable



### Material:

Termoplástico, gris pizarra.  
Casquillo de acero inoxidable 1.4305.

### Versión:

Acero inoxidable con acabado natural.

### Ejemplo de pedido:

K0251.12005144

### Aplicación:

Los productos antibacterianos MEDI grip de KIPP presentan una gran eficacia contra numerosos microorganismos nocivos, como bacterias, hongos, virus, incluyendo bacterias multirresistentes (p. ej., MRSA).

En el plástico empleado se han intercalado micropartículas de plata duraderas que tienen un efecto antibacteriano, de modo que son eficaces durante todo el ciclo de vida del producto.

### Modo de acción:

En la superficie del producto se interfiere de forma efectiva con la proliferación de microorganismos perjudiciales mediante iones de plata, así se consigue una reducción continuada de los gérmenes presentes en los productos MEDI grip (verificación y confirmación mediante laboratorio acreditado).

El riesgo de infección por contacto con estos productos entre los tiempos de limpieza se reduce de forma considerable.

### Ventajas:

Resistencia a la humedad y a los agentes de limpieza (para la desinfección), no presenta efectos secundarios tóxicos.

### Uso:

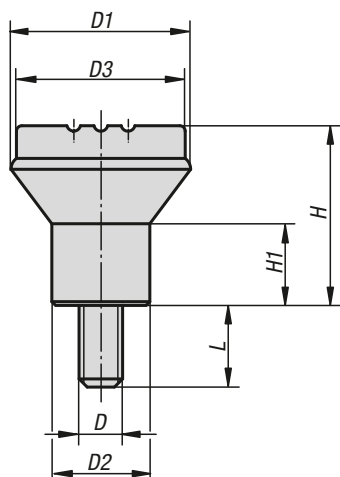
Montaje en máquinas, dispositivos y plantas, así como en instalaciones utilizadas en ámbitos con elevados requerimientos de higiene (p. ej. en hospitales, consultorios médicos, zonas de rehabilitación, en la producción de alimentos), utilización en instituciones públicas o con mucha afluencia de personas (p. ej. residencias de ancianos, guarderías).

## KIPP Botones con forma de seta antibacterianos con rosca interior, piezas de acero inoxidable

| Referencia     | Material del componente | D  | D1 | D2 | D3 | H  | H1 | T  |
|----------------|-------------------------|----|----|----|----|----|----|----|
| K0251.12005144 | acero inoxidable        | M5 | 21 | 12 | 19 | 21 | 10 | 10 |

## Botones con forma de seta antibacterianos

con rosca exterior partes de acero inoxidable



### Material:

Termoplástico, gris pizarra.  
Perno roscado de acero inoxidable 1.4305.

### Versión:

Acero inoxidable con acabado natural.

### Ejemplo de pedido:

K0251.12005144X10

### Aplicación:

Los productos antibacterianos MEDI grip de KIPP presentan una gran eficacia contra numerosos microorganismos nocivos, como bacterias, hongos, virus, incluyendo bacterias multirresistentes (p. ej., MRSA).

En el plástico empleado se han intercalado micropartículas de plata duraderas que tienen un efecto antibacteriano, de modo que son eficaces durante todo el ciclo de vida del producto.

### Modo de acción:

En la superficie del producto se interfiere de forma efectiva con la proliferación de microorganismos perjudiciales mediante iones de plata, así se consigue una reducción continuada de los gérmenes presentes en los productos MEDI grip (verificación y confirmación mediante laboratorio acreditado).

El riesgo de infección por contacto con estos productos entre los tiempos de limpieza se reduce de forma considerable.

### Ventajas:

Resistencia a la humedad y a los agentes de limpieza (para la desinfección), no presenta efectos secundarios tóxicos.

### Uso:

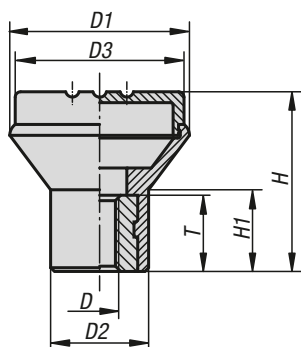
Montaje en máquinas, dispositivos y plantas, así como en instalaciones utilizadas en ámbitos con elevados requerimientos de higiene (p. ej. en hospitales, consultorios médicos, zonas de rehabilitación, en la producción de alimentos), utilización en instituciones públicas o con mucha afluencia de personas (p. ej. residencias de ancianos, guarderías).

### KIPP Botones con forma de seta antibacterianos con rosca exterior, partes de acero inoxidable

| Referencia        | Material del componente | D  | D1 | D2 | D3 | H  | H1 | L  |
|-------------------|-------------------------|----|----|----|----|----|----|----|
| K0251.12005144X10 | acero inoxidable        | M5 | 21 | 12 | 19 | 21 | 10 | 10 |

# Botones con forma de seta antiestáticos

con rosca interior



## Material:

Termoplástico, negro grafito.  
Casquillo de acero 5.8.

## Versión:

Casquillo cromado en azul.

## Ejemplo de pedido:

K0251.110524

## Aplicación:

Los componentes, elementos o dispositivos eléctricos o electrónicos sensibles (componentes sensibles a ESD) pueden sufrir daños o incluso quedar destruidos debido a una descarga electrostática en las cercanías (descarga electrostática = ESD).

Las descargas electrostáticas pueden ser causadas por personas o mediante el manejo de componentes sensibles a ESD (p. ej. durante la elaboración, montaje, transporte, rodamiento, etc.).

Para evitar una descarga electrostática, en el entorno electrónico se requieren productos conductores de la electricidad conformes con DIN EN 61340-5-1.

Estos productos se pueden utilizar para aplicaciones de ESD o zonas de protección ESD (EPA) conforme con DIN EN 61340-5-1.

## Seguridad:

Estos productos ESD también se pueden utilizar para aparatos, componentes y sistemas de protección en zonas con peligro de explosión.

Al usar estos productos ESD se evita la generación de un chispazo electrostático y con ello se evita la posible inflamación de gases y polvo que podría provocar una explosión en espacios cerrados.

Para proteger a las personas que trabajan en zonas con peligro de explosión, los fabricantes u operadores de dispositivos deben aplicar y cumplir las directivas ATEX.

Estos productos ESD están comprobados para la conductividad eléctrica por TÜV Süd.

## Grupos destinatarios:

Fabricantes de dispositivos que deben cumplir las directrices ATEX del producto 2014/34/UE.

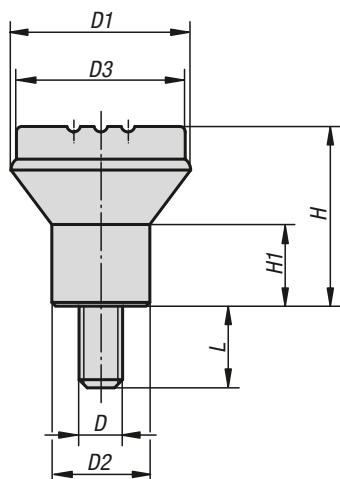
Operarios que deben cumplir las directrices de funcionamiento ATEX 1999/92/CE.

## KIPP Botones con forma de seta antiestáticos con rosca interior

| Referencia   | Color del cuerpo de base | D  | D1 | D2 | D3 | H  | H1 | T  |
|--------------|--------------------------|----|----|----|----|----|----|----|
| K0251.110524 | negro grafito RAL 9011   | M5 | 21 | 12 | 19 | 21 | 10 | 10 |

# Botones con forma de seta antiestáticos

con rosca exterior



### Material:

Termoplástico, negro grafito.  
Perno roscado de acero 5.8.

### Versión:

Perno roscado cromado en azul.

### Ejemplo de pedido:

K0251.110524X10

### Aplicación:

Los componentes, elementos o dispositivos eléctricos o electrónicos sensibles (componentes sensibles a ESD) pueden sufrir daños o incluso quedar destruidos debido a una descarga electrostática en las cercanías (descarga electrostática = ESD).

Las descargas electrostáticas pueden ser causadas por personas o mediante el manejo de componentes sensibles a ESD (p. ej. durante la elaboración, montaje, transporte, rodamiento, etc.).

Para evitar una descarga electrostática, en el entorno electrónico se requieren productos conductores de la electricidad conformes con DIN EN 61340-5-1.

Estos productos se pueden utilizar para aplicaciones de ESD o zonas de protección ESD (EPA) conforme con DIN EN 61340-5-1.

### Seguridad:

Estos productos ESD también se pueden utilizar para aparatos, componentes y sistemas de protección en zonas con peligro de explosión.

Al usar estos productos ESD se evita la generación de un chispazo electrostático y con ello se evita la posible inflamación de gases y polvo que podría provocar una explosión en espacios cerrados.

Para proteger a las personas que trabajan en zonas con peligro de explosión, los fabricantes u operadores de dispositivos deben aplicar y cumplir las directivas ATEX.

Estos productos ESD están comprobados para la conductividad eléctrica por TÜV Süd.

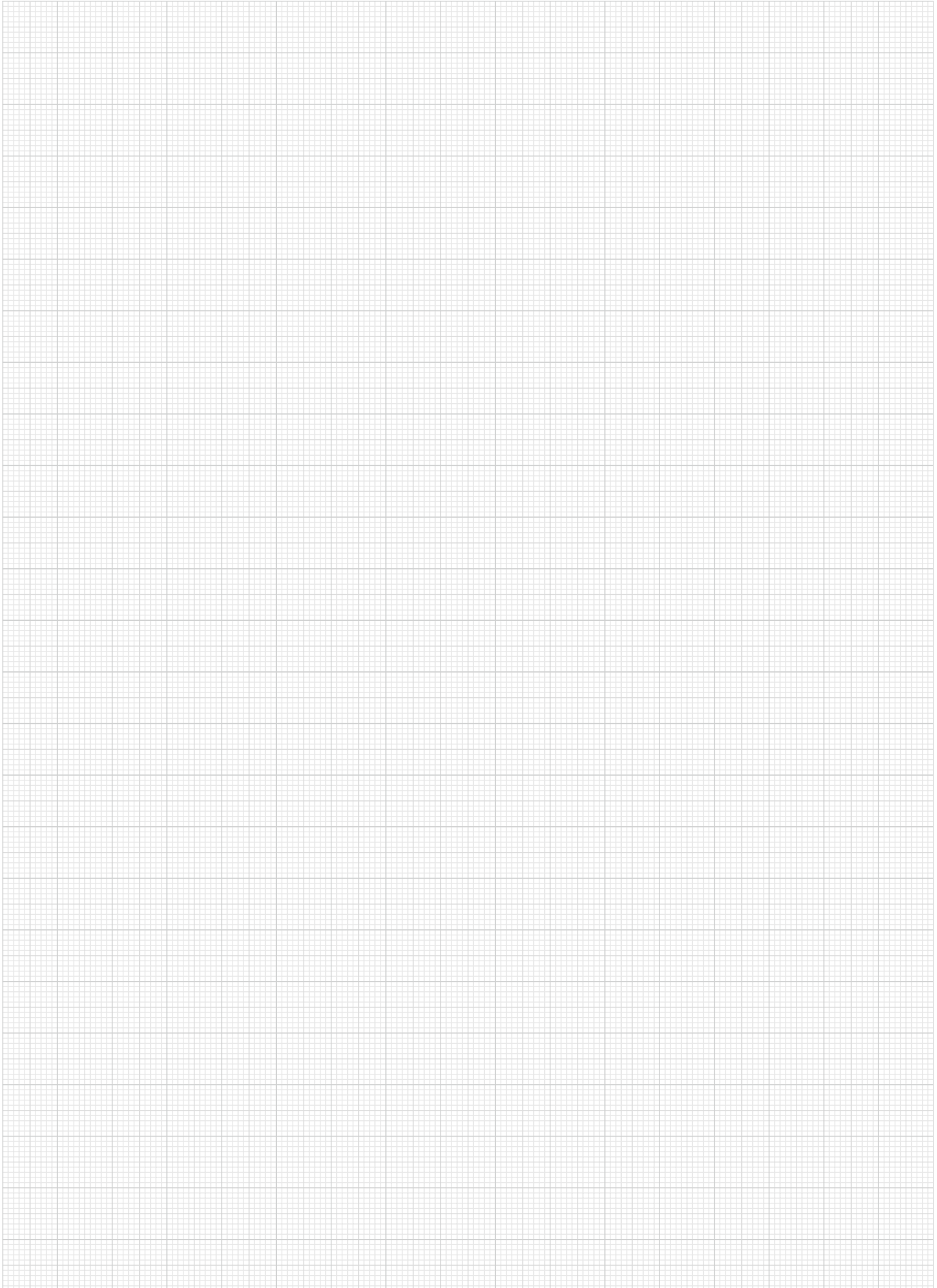
### Grupos destinatarios:

Fabricantes de dispositivos que deben cumplir las directrices ATEX del producto 2014/34/UE.

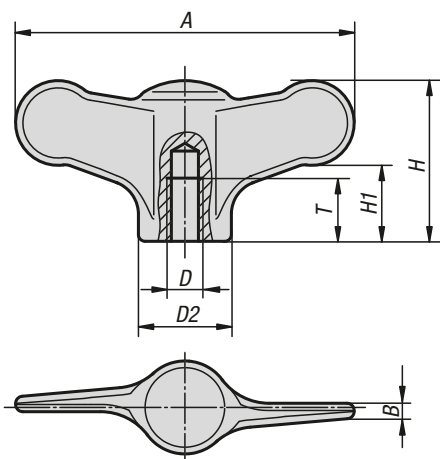
Operarios que deben cumplir las directrices de funcionamiento ATEX 1999/92/CE.

## KIPP Botones con forma de seta antiestáticos con rosca exterior

| Referencia      | Color del cuerpo de base | D  | D1 | D2 | D3 | H  | H1 | L  |
|-----------------|--------------------------|----|----|----|----|----|----|----|
| K0251.110524X10 | negro grafito RAL 9011   | M5 | 21 | 12 | 19 | 21 | 10 | 10 |



## Empuñaduras de mariposa de acero inoxidable

**Material:**

Acero inoxidable 1.4308.

**Versión:**

Pulido o tratado con chorro.

**Ejemplo de pedido:**

K0273.105

**A petición:**

Empuñaduras de mariposa con rosca exterior.

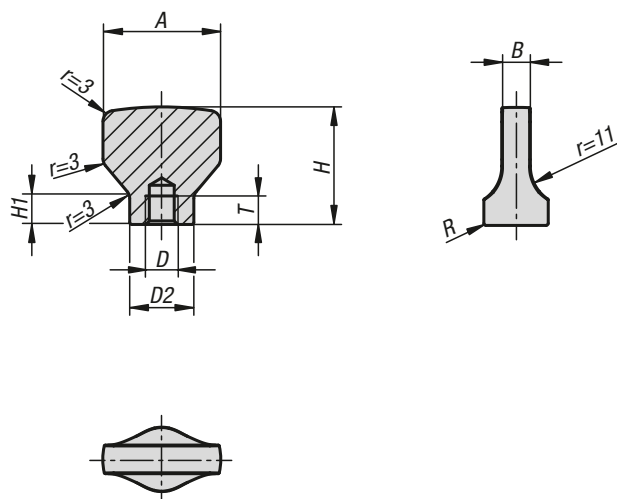
## KIPP Empuñaduras de mariposa de acero inoxidable con rosca interior

| Referencia | Color del cuerpo de base | A  | B   | D   | D2   | H  | H1   | T  |
|------------|--------------------------|----|-----|-----|------|----|------|----|
| K0273.904  | Pulido                   | 38 | 1,7 | M4  | 10,5 | 18 | 8,5  | 9  |
| K0273.905  | Pulido                   | 38 | 1,7 | M5  | 10,5 | 18 | 8,5  | 9  |
| K0273.906  | Pulido                   | 38 | 1,7 | M6  | 10,5 | 18 | 8,5  | 9  |
| K0273.105  | Pulido                   | 50 | 2,3 | M5  | 14   | 24 | 11,5 | 12 |
| K0273.106  | Pulido                   | 50 | 2,3 | M6  | 14   | 24 | 11,5 | 12 |
| K0273.208  | Pulido                   | 75 | 3,4 | M8  | 21   | 35 | 16,5 | 15 |
| K0273.210  | Pulido                   | 75 | 3,4 | M10 | 21   | 35 | 16,5 | 15 |
| K0273.9041 | Tratado con chorro       | 38 | 1,7 | M4  | 10,5 | 18 | 8,5  | 9  |
| K0273.9051 | Tratado con chorro       | 38 | 1,7 | M5  | 10,5 | 18 | 8,5  | 9  |
| K0273.9061 | Tratado con chorro       | 38 | 1,7 | M6  | 10,5 | 18 | 8,5  | 9  |
| K0273.1051 | Tratado con chorro       | 50 | 2,3 | M5  | 14   | 24 | 11,5 | 12 |
| K0273.1061 | Tratado con chorro       | 50 | 2,3 | M6  | 14   | 24 | 11,5 | 12 |
| K0273.2081 | Tratado con chorro       | 75 | 3,4 | M8  | 21   | 35 | 16,5 | 15 |
| K0273.2101 | Tratado con chorro       | 75 | 3,4 | M10 | 21   | 35 | 16,5 | 15 |



# Tuercas de mariposa

para arandela de junta y apoyo Hygienic USIT® de Freudenberg Process Seals



## Material:

Piezas de acero inoxidable 1.4404.

## Versión:

Con un brillo intenso.

## Ejemplo de pedido:

K1312.2004

## Indicación:

La tuerca de mariposa es excelente para realizar uniones atornilladas sencillas. Estas uniones pueden abrir y cerrarse sin problemas y sin tener que emplear herramientas.

La superficie está pulida totalmente con un brillo intenso, y tiene una rugosidad media de mucho menos de Ra 0,8 µm. El contorno cuenta con amplios radios, curvaturas y transiciones. Sea cual sea la posición en que se monte la tuerca de mariposa, no permite apenas la adherencia de restos de productos, limpiadores o suciedad. Se asegura así una limpieza sencilla.

Para conseguir un punto de atornillado estanco, se emplean las arandelas de junta y apoyo Hygienic USIT® de Freudenberg Process. El vástago de la tuerca de mariposa está adaptado especialmente a esta junta. Se obtiene una estanqueidad prácticamente sin cavidades en el punto de atornillado que cumple con los requisitos de higiene.

## A petición:

Otras profundidades de rosca, rosca no métrica.

## Accesorios:

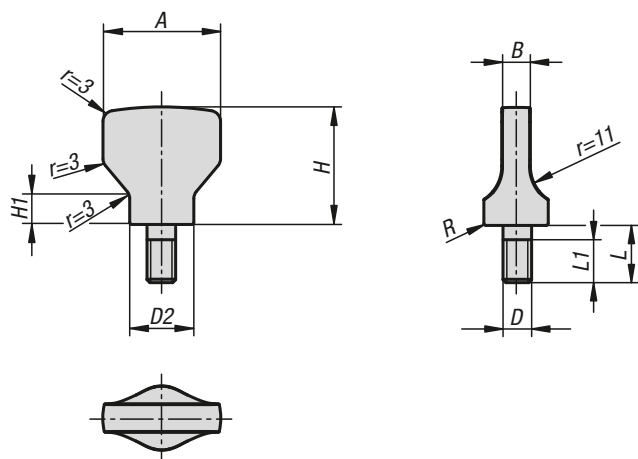
Arandela de apoyo y arandela de junta Hygienic USIT® K1491 para superficies de atornillado.

## KIPP Tuercas de mariposa para arandela de junta y apoyo Hygienic USIT® de Freudenberg Process Seals

| Referencia | A  | B  | D   | D2   | H  | H1  | R    | T  |
|------------|----|----|-----|------|----|-----|------|----|
| K1312.2004 | 20 | 4  | M4  | 10,8 | 19 | 5,3 | 0,45 | 6  |
| K1312.2105 | 21 | 5  | M5  | 11,8 | 21 | 6   | 0,5  | 6  |
| K1312.2506 | 25 | 6  | M6  | 14,2 | 25 | 7   | 0,55 | 7  |
| K1312.3308 | 33 | 8  | M8  | 18   | 33 | 8,4 | 0,7  | 9  |
| K1312.4010 | 40 | 10 | M10 | 22,3 | 40 | 10  | 0,8  | 11 |

# Tornillos de orejetas

para arandela de junta y apoyo Hygienic USIT® de Freudenberg Process Seals



## Material:

Piezas de acero inoxidable 1.4404.

## Versión:

Con un brillo intenso.

## Ejemplo de pedido:

K1313.2004X8

## Indicación:

El tornillo de orejetas es excelente para realizar uniones atornilladas sencillas. Estas uniones pueden abrir y cerrarse sin problemas y sin tener que emplear herramientas.

La superficie está pulida totalmente con un brillo intenso, y tiene una rugosidad media de mucho menos de Ra 0,8 µm. El contorno cuenta con amplios radios, curvaturas y transiciones. Sea cual sea la posición en que se monte el tornillo de orejetas, no permite apenas la adherencia de restos de productos, limpiadores o suciedad. Se asegura así una limpieza sencilla.

Para conseguir un punto de atornillado estanco, se emplean las arandelas de junta y apoyo Hygienic USIT® de Freudenberg Process. El vástago del tornillo de orejetas está adaptado especialmente a esta junta. Se obtiene una estanqueidad prácticamente sin cavidades en el punto de atornillado que cumple con los requisitos de higiene.

## A petición:

Otras longitudes de rosca, rosca no métrica.

## Accesorios:

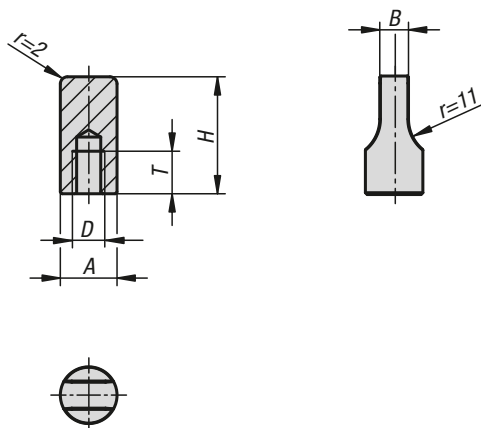
Arandela de apoyo y arandela de junta Hygienic USIT® K1491 para superficies de atornillado.

## KIPP Tornillos de orejetas para arandela de junta y apoyo Hygienic USIT® de Freudenberg Process Seals

| Referencia    | A  | B  | D   | D2   | H  | H1  | L  | L1 | R    |
|---------------|----|----|-----|------|----|-----|----|----|------|
| K1313.2004X8  | 20 | 4  | M4  | 10,8 | 19 | 5,3 | 8  | 7  | 0,45 |
| K1313.2105X10 | 21 | 5  | M5  | 11,8 | 21 | 6   | 10 | 9  | 0,5  |
| K1313.2506X12 | 25 | 6  | M6  | 14,2 | 25 | 7   | 12 | 11 | 0,55 |
| K1313.3308X16 | 33 | 8  | M8  | 18   | 33 | 8,4 | 16 | 15 | 0,7  |
| K1313.4010X20 | 40 | 10 | M10 | 22,3 | 40 | 10  | 20 | 19 | 0,8  |

# Tuercas de mariposa estrecha

con Hygienic DESIGN



**Material:**

Acero inoxidable 1.4404.

**Versión:**

Pulido.

**Ejemplo de pedido:**

K1314.04

**Indicación:**

La tuerca de mariposa permite realizar uniones por tornillos fácilmente. Estas se pueden abrir y volver a cerrar sin problemas y sin necesidad de herramientas. La superficie está completamente pulida y presenta una profundidad de rugosidad con una medida Ra inferior a 0,8 µm. Los bordes están provistos de radios y zonas de transición suaves. Gracias a la superficie pulida, la suciedad y los restos de producto o detergente apenas si se adhieren. La limpieza sencilla está garantizada.

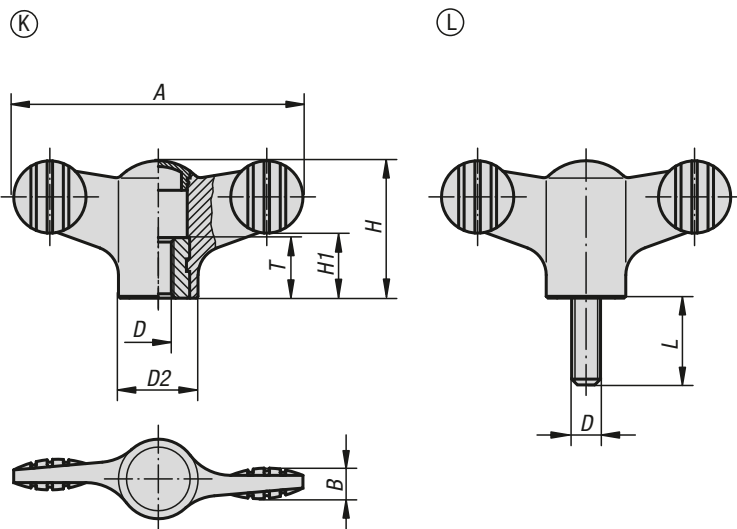
**A petición:**

Rosca no métrica, rosca exterior.

## KIPP Tuercas de mariposa estrecha con Hygienic DESIGN

| Referencia | A  | B   | D   | H  | T  |
|------------|----|-----|-----|----|----|
| K1314.04   | 9  | 4,5 | M4  | 20 | 6  |
| K1314.05   | 10 | 4,5 | M5  | 22 | 6  |
| K1314.06   | 12 | 5,5 | M6  | 22 | 7  |
| K1314.08   | 16 | 8   | M8  | 25 | 9  |
| K1314.10   | 20 | 10  | M10 | 30 | 11 |

## Empuñaduras de mariposa



### Material:

Empuñadura de termoplástico gris antracita.  
Casquillo o perno roscado de acero 5.8 o acero inoxidable 1.4305.

### Versión:

Casquillo o perno roscado cromado en azul o de acero inoxidable con acabado natural.

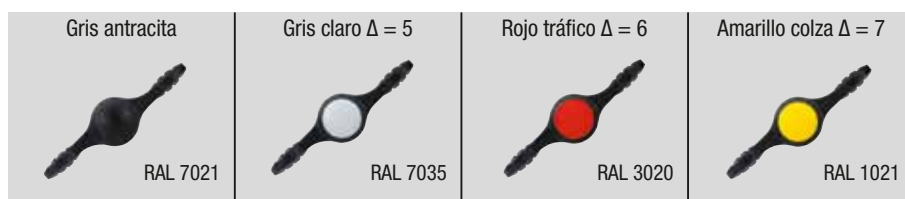
### Ejemplo de pedido:

K0274.1057X20 (cubierta de color amarillo colza; indicar también la longitud L)

### Indicación:

Δ Añadir el color deseado para la cubierta en este espacio.

Para cubiertas de color gris antracita no es necesario ningún código de barras.



### KIPP Empuñaduras de mariposa con rosca interior

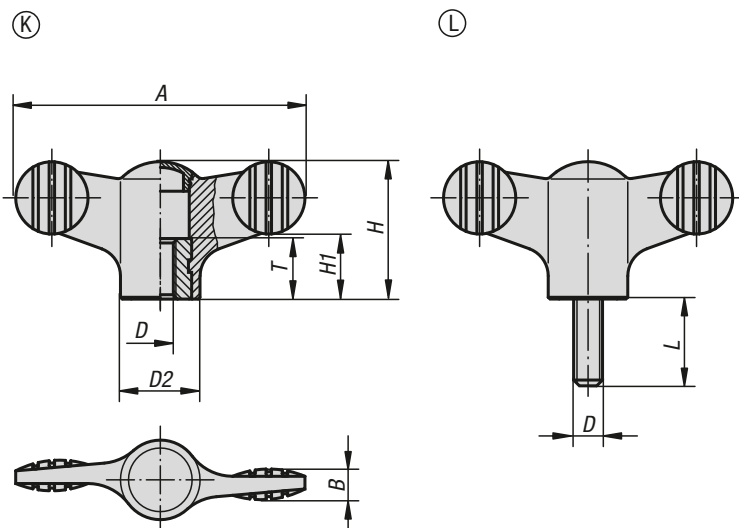
| Referencia acero | Referencia acero inoxidable | A  | B   | D   | D2 | H    | H1   | T  |
|------------------|-----------------------------|----|-----|-----|----|------|------|----|
| K0274.904Δ       | K0274.0904Δ                 | 38 | 4,5 | M4  | 12 | 18   | 8,5  | 10 |
| K0274.905Δ       | K0274.0905Δ                 | 38 | 4,5 | M5  | 12 | 18   | 8,5  | 10 |
| K0274.906Δ       | K0274.0906Δ                 | 38 | 4,5 | M6  | 12 | 18   | 8,5  | 10 |
| K0274.105Δ       | K0274.0105Δ                 | 50 | 5   | M5  | 14 | 24   | 11,5 | 10 |
| K0274.106Δ       | K0274.0106Δ                 | 50 | 5   | M6  | 14 | 24   | 11,5 | 10 |
| K0274.208Δ       | K0274.0208Δ                 | 75 | 7   | M8  | 21 | 35,6 | 16,5 | 14 |
| K0274.210Δ       | K0274.0210Δ                 | 75 | 7   | M10 | 21 | 35,6 | 16,5 | 14 |

### KIPP Empuñaduras de mariposa con rosca exterior

| Referencia acero | Referencia acero inoxidable | A  | B   | D   | D2 | H    | H1   | L           |
|------------------|-----------------------------|----|-----|-----|----|------|------|-------------|
| K0274.904ΔX      | K0274.0904ΔX                | 38 | 4,5 | M4  | 12 | 18   | 8,5  | 10/15       |
| K0274.905ΔX      | K0274.0905ΔX                | 38 | 4,5 | M5  | 12 | 18   | 8,5  | 15/20/30    |
| K0274.906ΔX      | K0274.0906ΔX                | 38 | 4,5 | M6  | 12 | 18   | 8,5  | 20/30/40    |
| K0274.105ΔX      | K0274.0105ΔX                | 50 | 5   | M5  | 14 | 24   | 11,5 | 15/20       |
| K0274.106ΔX      | K0274.0106ΔX                | 50 | 5   | M6  | 14 | 24   | 11,5 | 20/30/40    |
| K0274.108ΔX      | K0274.0108ΔX                | 50 | 5   | M8  | 14 | 24   | 11,5 | 20/30/40    |
| K0274.208ΔX      | K0274.0208ΔX                | 75 | 7   | M8  | 21 | 35,6 | 16,5 | 20/30/40    |
| K0274.210ΔX      | K0274.0210ΔX                | 75 | 7   | M10 | 21 | 35,6 | 16,5 | 20/30/40/50 |

# Empuñaduras de mariposa antibacterianas

partes de acero inoxidable



**Material:**

Termoplástico, gris pizarra.  
Casquillo o perno roscado de acero inoxidable 1.4305.

**Versión:**

Casquillo o perno roscado con acabado natural.

**Ejemplo de pedido:**

K0274.120106144X20

**Aplicación:**

Los productos antibacterianos MEDI grip de KIPP presentan una gran eficacia contra numerosos microorganismos nocivos, como bacterias, hongos, virus, incluyendo bacterias multirresistentes (p. ej., MRSA).

En el plástico empleado se han intercalado micropartículas de plata duraderas que tienen un efecto antibacteriano, de modo que son eficaces durante todo el ciclo de vida del producto.

**Modo de acción:**

En la superficie del producto se interfiere de forma efectiva con la proliferación de microorganismos perjudiciales mediante iones de plata, así se consigue una reducción continuada de los gérmenes presentes en los productos MEDI grip (verificación y confirmación mediante laboratorio acreditado).

El riesgo de infección por contacto con estos productos entre los tiempos de limpieza se reduce de forma considerable.

**Ventajas:**

Resistencia a la humedad y a los agentes de limpieza (para la desinfección), no presenta efectos secundarios tóxicos.

**Uso:**

Montaje en máquinas, dispositivos y plantas, así como en instalaciones utilizadas en ámbitos con elevados requerimientos de higiene (p. ej. en hospitales, consultorios médicos, zonas de rehabilitación, en la producción de alimentos), utilización en instituciones públicas o con mucha afluencia de personas (p. ej. residencias de ancianos, guarderías).

## KIPP Empuñaduras de mariposa antibacterianas con rosca interior, partes de acero inoxidable

| Referencia      | Forma | D  | A  | B | D2 | H  | H1   | T  |
|-----------------|-------|----|----|---|----|----|------|----|
| K0274.120106144 | K     | M6 | 50 | 5 | 14 | 24 | 11,5 | 10 |

## KIPP Empuñaduras de mariposa antibacterianas con rosca exterior, partes de acero inoxidable

| Referencia         | Forma | D  | A  | B | D2 | H  | H1   | L  |
|--------------------|-------|----|----|---|----|----|------|----|
| K0274.120106144X20 | L     | M6 | 50 | 5 | 14 | 24 | 11,5 | 20 |

# Empuñaduras de mariposa antiestáticas



**Material:**

Termoplástico, negro grafito.  
Casquillo o perno roscado de acero 5.8.

**Versión:**

Perno roscado cromado en azul.

**Ejemplo de pedido:**

K0274.1110624X20

**Aplicación:**

Los componentes, elementos o dispositivos eléctricos o electrónicos sensibles (componentes sensibles a ESD) pueden sufrir daños o incluso quedar destruidos debido a una descarga electrostática en las cercanías (descarga electrostática = ESD).

Las descargas electrostáticas pueden ser causadas por personas o mediante el manejo de componentes sensibles a ESD (p. ej. durante la elaboración, montaje, transporte, rodamiento, etc.).

Para evitar una descarga electrostática, en el entorno electrónico se requieren productos conductores de la electricidad conformes con DIN EN 61340-5-1.

Estos productos se pueden utilizar para aplicaciones de ESD o zonas de protección ESD (EPA) conforme con DIN EN 61340-5-1.

**Seguridad:**

Estos productos ESD también se pueden utilizar para aparatos, componentes y sistemas de protección en zonas con peligro de explosión.

Al usar estos productos ESD se evita la generación de un chispazo electrostático y con ello se evita la posible inflamación de gases y polvo que podría provocar una explosión en espacios cerrados.

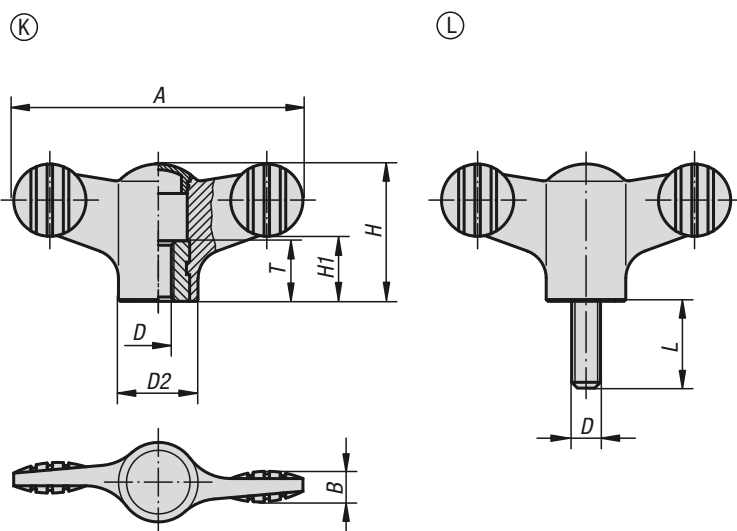
Para proteger a las personas que trabajan en zonas con peligro de explosión, los fabricantes u operadores de dispositivos deben aplicar y cumplir las directivas ATEX.

Estos productos ESD están comprobados para la conductividad eléctrica por TÜV Süd.

**Grupos destinatarios:**

Fabricantes de dispositivos que deben cumplir las directrices ATEX del producto 2014/34/UE.

Operarios que deben cumplir las directrices de funcionamiento ATEX 1999/92/CE.



## KIPP Empuñaduras de mariposa antiestáticas con rosca interior

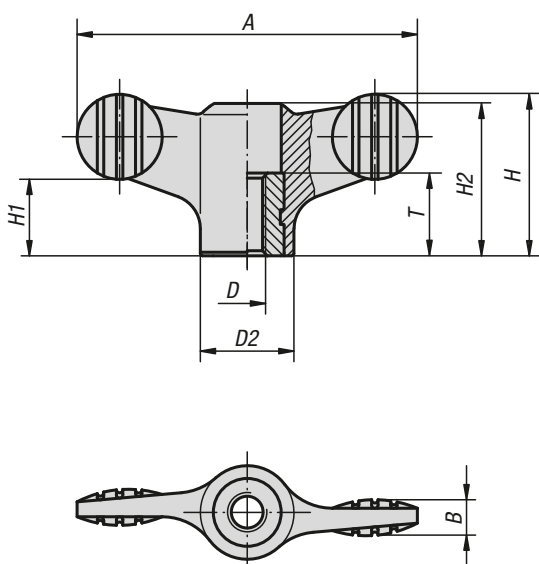
| Referencia    | Forma | A  | B | D  | D2 | H  | H1   | T  |
|---------------|-------|----|---|----|----|----|------|----|
| K0274.1110624 | K     | 50 | 5 | M6 | 14 | 24 | 11,5 | 10 |

## KIPP Empuñaduras de mariposa antiestáticas con rosca exterior

| Referencia       | Forma | A  | B | D  | D2 | H  | H1   | L  |
|------------------|-------|----|---|----|----|----|------|----|
| K0274.1110624X20 | L     | 50 | 5 | M6 | 14 | 24 | 11,5 | 20 |

## Empuñaduras de mariposa

con rosca interior continua



### Material:

Empuñadura de termoplástico.

Casquillo de acero 5.8 o de acero inoxidable 1.4305.

### Versión:

Empuñadura gris antracita.

Casquillo de acero cromado en azul o de acero inoxidable con acabado natural.

### Ejemplo de pedido:

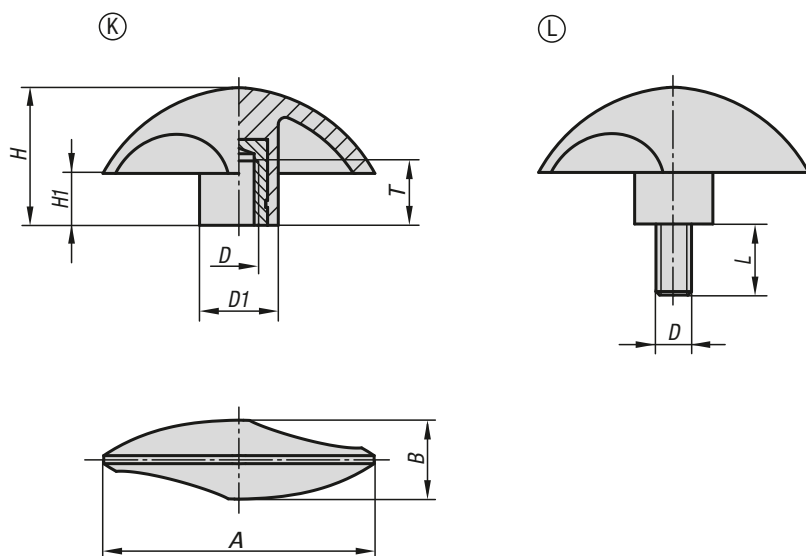
K0274.1904



### KIPP Empuñaduras de mariposa con rosca interior continua

| Referencia  | Material del componente | A  | B   | D   | D2 | H    | H1   | H2   | T  |
|-------------|-------------------------|----|-----|-----|----|------|------|------|----|
| K0274.1904  | acero                   | 38 | 4,5 | M4  | 12 | 18   | 8,5  | 16,1 | 10 |
| K0274.1905  | acero                   | 38 | 4,5 | M5  | 12 | 18   | 8,5  | 16,1 | 10 |
| K0274.1906  | acero                   | 38 | 4,5 | M6  | 12 | 18   | 8,5  | 16,1 | 10 |
| K0274.1105  | acero                   | 50 | 5   | M5  | 14 | 24   | 11,5 | 22   | 10 |
| K0274.1106  | acero                   | 50 | 5   | M6  | 14 | 24   | 11,5 | 22   | 10 |
| K0274.1208  | acero                   | 75 | 7   | M8  | 21 | 35,6 | 17   | 33,3 | 14 |
| K0274.1210  | acero                   | 75 | 7   | M10 | 21 | 35,6 | 17   | 33,3 | 14 |
| K0274.10904 | acero inoxidable        | 38 | 4,5 | M4  | 12 | 18   | 8,5  | 16,1 | 10 |
| K0274.10905 | acero inoxidable        | 38 | 4,5 | M5  | 12 | 18   | 8,5  | 16,1 | 10 |
| K0274.10906 | acero inoxidable        | 38 | 4,5 | M6  | 12 | 18   | 8,5  | 16,1 | 10 |
| K0274.10105 | acero inoxidable        | 50 | 5   | M5  | 14 | 24   | 11,5 | 22   | 10 |
| K0274.10106 | acero inoxidable        | 50 | 5   | M6  | 14 | 24   | 11,5 | 22   | 10 |
| K0274.10208 | acero inoxidable        | 75 | 7   | M8  | 21 | 35,6 | 17   | 33,3 | 14 |
| K0274.10210 | acero inoxidable        | 75 | 7   | M10 | 21 | 35,6 | 17   | 33,3 | 14 |

## Empuñaduras de mariposa



**Material:**

Empuñadura: poliamida reforzada con perlas de vidrio.

Casquillo: latón o acero.

Perno roscado: acero.

**Versión:**

Acero galvanizado.

**Ejemplo de pedido:**

K0783.15006

**Indicación:**

Resistente a la temperatura de -50 °C a 130 °C.

Resistente a productos químicos convencionales y al aceite.

### KIPP Empuñaduras de mariposa con rosca interior

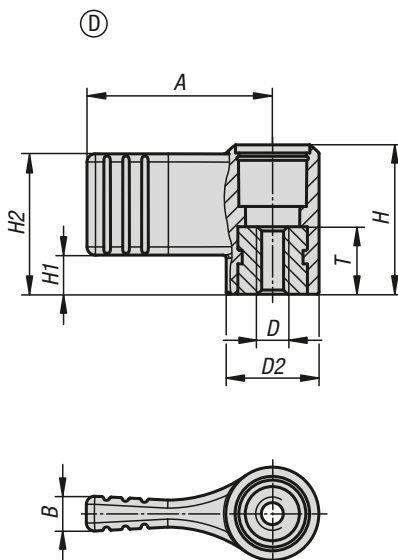
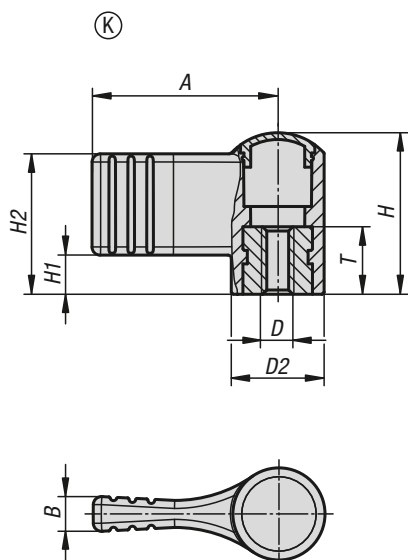
| Referencia  | Forma | A    | B  | D   | D1 | H    | H1   | T  |
|-------------|-------|------|----|-----|----|------|------|----|
| K0783.15006 | K     | 51   | 15 | M6  | 15 | 25,5 | 9,5  | 14 |
| K0783.16008 | K     | 61,5 | 18 | M8  | 18 | 31   | 11,5 | 14 |
| K0783.17510 | K     | 76   | 22 | M10 | 22 | 38,5 | 14,5 | 14 |

### KIPP Empuñaduras de mariposa con rosca exterior

| Referencia     | Forma | A    | B  | D   | D1 | H    | H1   | L  |
|----------------|-------|------|----|-----|----|------|------|----|
| K0783.25006X15 | L     | 51   | 15 | M6  | 15 | 25,5 | 9,5  | 15 |
| K0783.26008X20 | L     | 61,5 | 18 | M8  | 18 | 31   | 11,5 | 20 |
| K0783.27510X20 | L     | 76   | 22 | M10 | 22 | 38,5 | 14,5 | 20 |



## Empuñaduras de mariposa unilaterales



**Material:**  
Termoplástico.  
Casquillo de acero 5.8 o de acero inoxidable 1.4305.

**Versión:**  
Gris antracita.  
Casquillo cromado en azul o de acero inoxidable con acabado natural.

**Ejemplo de pedido:**  
K0608.09046 (casquillo M4 de acero inoxidable, cubierta de color rojo tráfico)

**Indicación:**  
Δ Añadir el color deseado para la cubierta en este espacio.  
Para cubiertas de color gris antracita no es necesario ningún código de barras.

**Indicación sobre el dibujo:**  
Forma K con cubierta.  
Forma D sin cubierta.



### KIPP Empuñaduras de mariposa unilaterales sin cubierta

| Referencia acero | Referencia acero inoxidable | Forma | A    | B   | D   | D2 | H    | H1  | H2   | T  |
|------------------|-----------------------------|-------|------|-----|-----|----|------|-----|------|----|
| K0608.1904       | K0608.10904                 | D     | 22   | 4,4 | M4  | 12 | 16,1 | 4,5 | 15,5 | 10 |
| K0608.1905       | K0608.10905                 | D     | 22   | 4,4 | M5  | 12 | 16,1 | 4,5 | 15,5 | 10 |
| K0608.1906       | K0608.10906                 | D     | 22   | 4,4 | M6  | 12 | 16,1 | 4,5 | 15,5 | 10 |
| K0608.1105       | K0608.10105                 | D     | 27,5 | 5,1 | M5  | 14 | 22,1 | 5,8 | 20,8 | 10 |
| K0608.1106       | K0608.10106                 | D     | 27,5 | 5,1 | M6  | 14 | 22,1 | 5,8 | 20,8 | 10 |
| K0608.1208       | K0608.10208                 | D     | 37,5 | 6,3 | M8  | 21 | 33,3 | 8,5 | 30,5 | 14 |
| K0608.1210       | K0608.10210                 | D     | 37,5 | 6,3 | M10 | 21 | 33,3 | 8,5 | 30,5 | 14 |

### KIPP Empuñaduras de mariposa unilaterales con cubierta

| Referencia acero | Referencia acero inoxidable | Forma | D   | D2 | A    | B   | H  | H1  | H2   | T  |
|------------------|-----------------------------|-------|-----|----|------|-----|----|-----|------|----|
| K0608.904Δ       | K0608.0904Δ                 | K     | M4  | 12 | 22   | 4,4 | 18 | 4,5 | 15,5 | 10 |
| K0608.905Δ       | K0608.0905Δ                 | K     | M5  | 12 | 22   | 4,4 | 18 | 4,5 | 15,5 | 10 |
| K0608.906Δ       | K0608.0906Δ                 | K     | M6  | 12 | 22   | 4,4 | 18 | 4,5 | 15,5 | 10 |
| K0608.105Δ       | K0608.0105Δ                 | K     | M5  | 14 | 27,5 | 5,1 | 24 | 5,8 | 20,8 | 10 |
| K0608.106Δ       | K0608.0106Δ                 | K     | M6  | 14 | 27,5 | 5,1 | 24 | 5,8 | 20,8 | 10 |
| K0608.208Δ       | K0608.0208Δ                 | K     | M8  | 21 | 37,5 | 6,3 | 36 | 8,5 | 30,5 | 14 |
| K0608.210Δ       | K0608.0210Δ                 | K     | M10 | 21 | 37,5 | 6,3 | 36 | 8,5 | 30,5 | 14 |

## Empuñaduras de mariposa „Miniwing“



### Material:

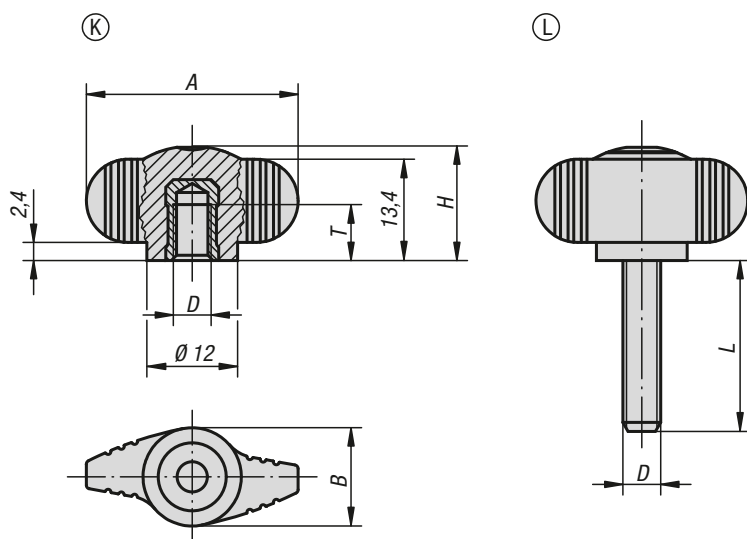
Empuñadura de termoplástico gris antracita.  
Casquillo de latón o de acero inoxidable 1.4305.  
Perno roscado de acero 5.8 o de acero inoxidable 1.4305.

### Versión:

Acero cromado en azul.  
Acero inoxidable con acabado natural.

### Ejemplo de pedido:

K0274.005X10 (indicar también la longitud L)



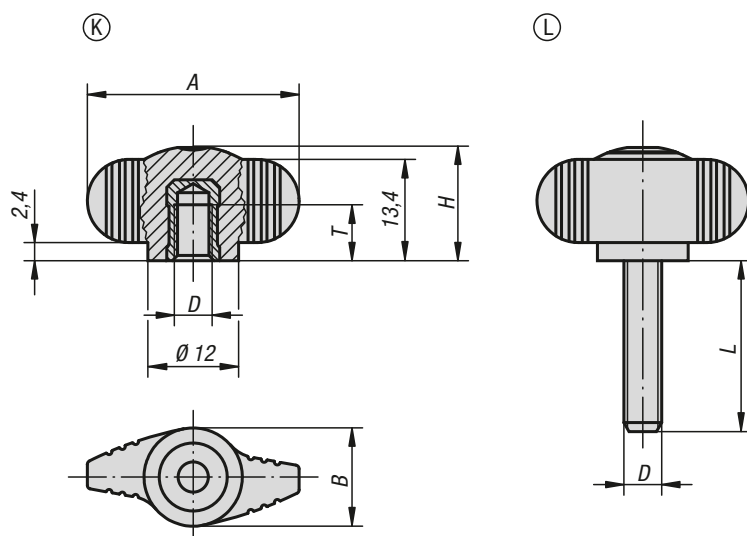
### KIPP Empuñaduras de mariposa „Miniwing“ con rosca interior

| Referencia | Forma | Material del componente | A  | B  | D  | H  | T   |
|------------|-------|-------------------------|----|----|----|----|-----|
| K0274.004  | K     | latón                   | 28 | 13 | M4 | 15 | 6   |
| K0274.005  | K     | latón                   | 28 | 13 | M5 | 15 | 7,5 |
| K0274.006  | K     | latón                   | 28 | 13 | M6 | 15 | 9   |
| K0274.0004 | K     | acero inoxidable        | 28 | 13 | M4 | 15 | 6   |
| K0274.0005 | K     | acero inoxidable        | 28 | 13 | M5 | 15 | 7,5 |
| K0274.0006 | K     | acero inoxidable        | 28 | 13 | M6 | 15 | 9   |

### KIPP Empuñaduras de mariposa „Miniwing“ con rosca exterior

| Referencia acero | Referencia acero inoxidable | Forma | A  | B  | D  | H  | L              |
|------------------|-----------------------------|-------|----|----|----|----|----------------|
| K0274.004X       | K0274.0004X                 | L     | 28 | 13 | M4 | 15 | 8              |
| K0274.005X       | K0274.0005X                 | L     | 28 | 13 | M5 | 15 | 10/15/20       |
| K0274.006X       | K0274.0006X                 | L     | 28 | 13 | M6 | 15 | 10/15/20/25/30 |
| K0274.008X       | K0274.0008X                 | L     | 28 | 13 | M8 | 15 | 20/25/30/40    |

## Empuñaduras de mariposa „Miniwing“ de biopolímero

**Material:**

Biopolímero, casquillo.

Casquillo de latón o perno roscado de acero 5.8.

**Versión:**

Perno roscado cincado y cromado en azul.

Haya natural con fibras de haya teñidas o teñidas de

gris pizarra.

**Ejemplo de pedido:**

K0274.1000690

**Ventajas:**

Este biopolímero se ha elaborado completamente a partir de materias primas renovables (sin petróleo).

Protección de los recursos fósiles finitos.

Las fibras de madera proceden 100 % de bosques autóctonos de Alemania gestionados de modo sostenible.

**Características:**

Buena estabilidad mecánica (comprobado, con al menos doble seguridad).

El biopolímero es reciclable (equiparable a los termoplásticos).

Apropiado para uso en exteriores (no es biodegradable).

Buena resistencia contra ácidos y lejías.

Resistencia durante un tiempo breve contra alcoholes, combustibles, aceites minerales, grasas.

## KIPP Empuñaduras de mariposa „Miniwing“ con rosca interior

| Referencia     | Forma | Color del cuerpo de base | D  | A  | B  | H  | T   |
|----------------|-------|--------------------------|----|----|----|----|-----|
| K0274.1000490  | K     | gris antracita RAL 7021  | M4 | 28 | 13 | 15 | 6   |
| K0274.10004143 | K     | haya natural             | M4 | 28 | 13 | 15 | 6   |
| K0274.1000590  | K     | gris antracita RAL 7021  | M5 | 28 | 13 | 15 | 7,5 |
| K0274.10005143 | K     | haya natural             | M5 | 28 | 13 | 15 | 7,5 |
| K0274.1000690  | K     | gris antracita RAL 7021  | M6 | 28 | 13 | 15 | 9   |
| K0274.10006143 | K     | haya natural             | M6 | 28 | 13 | 15 | 9   |

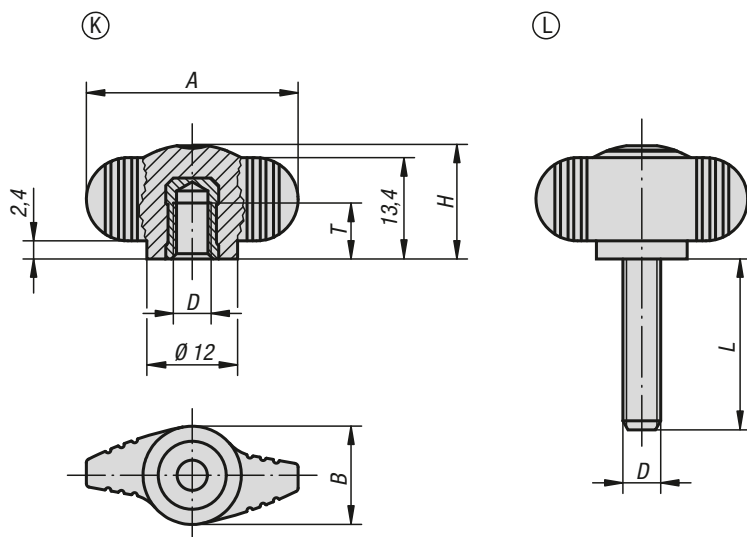
## KIPP Empuñaduras de mariposa „Miniwing“ con rosca exterior

| Referencia        | Forma | Color del cuerpo de base | A  | B  | D  | H  | L  |
|-------------------|-------|--------------------------|----|----|----|----|----|
| K0274.1000490X8   | L     | gris antracita RAL 7021  | 28 | 13 | M4 | 15 | 8  |
| K0274.10004143X8  | L     | haya natural             | 28 | 13 | M4 | 15 | 8  |
| K0274.1000590X15  | L     | gris antracita RAL 7021  | 28 | 13 | M5 | 15 | 15 |
| K0274.10005143X15 | L     | haya natural             | 28 | 13 | M5 | 15 | 15 |
| K0274.1000690X15  | L     | gris antracita RAL 7021  | 28 | 13 | M6 | 15 | 15 |
| K0274.10006143X15 | L     | haya natural             | 28 | 13 | M6 | 15 | 15 |
| K0274.1000890X20  | L     | gris antracita RAL 7021  | 28 | 13 | M8 | 15 | 20 |
| K0274.10008143X20 | L     | haya natural             | 28 | 13 | M8 | 15 | 20 |

## Empuñaduras de mariposa „Miniwing“ antibacterianas



partes de acero inoxidable

**Material:**

Termoplástico, gris pizarra.

Casquillo o perno roscado de acero inoxidable 1.4305.

**Versión:**

Casquillo o perno roscado con acabado natural.

**Ejemplo de pedido:**

K0274.120006144

**Aplicación:**

Los productos antibacterianos MEDI grip de KIPP presentan una gran eficacia contra numerosos microorganismos nocivos, como bacterias, hongos, virus, incluyendo bacterias multirresistentes (p. ej., MRSA).

En el plástico empleado se han intercalado micropartículas de plata duraderas que tienen un efecto antibacteriano, de modo que son eficaces durante todo el ciclo de vida del producto.

**Modo de acción:**

En la superficie del producto se interfiere de forma efectiva con la proliferación de microorganismos perjudiciales mediante iones de plata, así se consigue una reducción continuada de los gérmenes presentes en los productos MEDI grip (verificación y confirmación mediante laboratorio acreditado).

El riesgo de infección por contacto con estos productos entre los tiempos de limpieza se reduce de forma considerable.

**Ventajas:**

Resistencia a la humedad y a los agentes de limpieza (para la desinfección), no presenta efectos secundarios tóxicos.

**Uso:**

Montaje en máquinas, dispositivos y plantas, así como en instalaciones utilizadas en ámbitos con elevados requerimientos de higiene (p. ej. en hospitales, consultorios médicos, zonas de rehabilitación, en la producción de alimentos), utilización en instituciones públicas o con mucha afluencia de personas (p. ej. residencias de ancianos, guarderías).

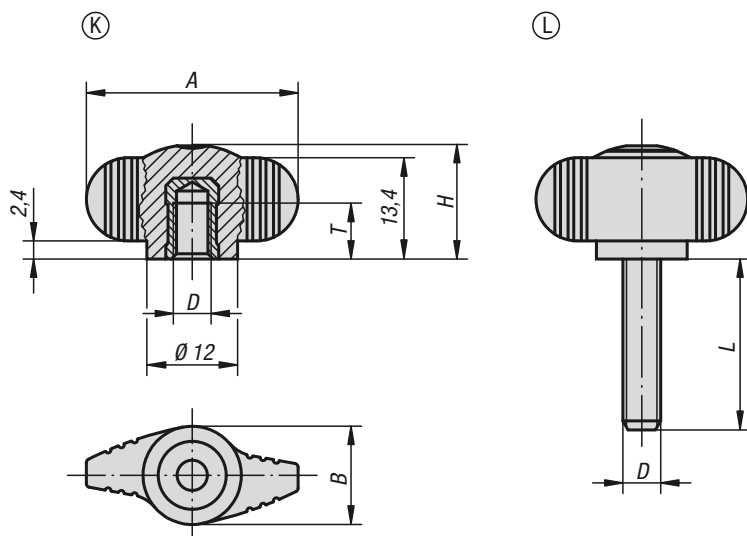
## KIPP Empuñaduras de mariposa „Miniwing“ antibacterianas con rosca interior, partes de acero inoxidable

| Referencia      | Forma | A  | B  | D  | H  | T |
|-----------------|-------|----|----|----|----|---|
| K0274.120006144 | K     | 28 | 13 | M6 | 15 | 9 |

## KIPP Empuñaduras de mariposa „Miniwing“ antibacterianas con rosca exterior, partes de acero inoxidable

| Referencia         | Forma | A  | B  | D  | H  | L  |
|--------------------|-------|----|----|----|----|----|
| K0274.120006144X15 | L     | 28 | 13 | M6 | 15 | 15 |

## Empuñaduras de mariposa „Miniwing“ antiestáticas

**Material:**

Termoplástico, negro grafito.  
Casquillo de latón o perno roscado de acero 5.8.

**Versión:**

Perno roscado cromado en azul.

**Ejemplo de pedido:**

K0274.1100624X15

**Aplicación:**

Los componentes, elementos o dispositivos eléctricos o electrónicos sensibles (componentes sensibles a ESD) pueden sufrir daños o incluso quedar destruidos debido a una descarga electrostática en las cercanías (descarga electrostática = ESD).

Las descargas electrostáticas pueden ser causadas por personas o mediante el manejo de componentes sensibles a ESD (p. ej. durante la elaboración, montaje, transporte, rodamiento, etc.).

Para evitar una descarga electrostática, en el entorno electrónico se requieren productos conductores de la electricidad conformes con DIN EN 61340-5-1.

Estos productos se pueden utilizar para aplicaciones de ESD o zonas de protección ESD (EPA) conforme con DIN EN 61340-5-1.

**Seguridad:**

Estos productos ESD también se pueden utilizar para aparatos, componentes y sistemas de protección en zonas con peligro de explosión.

Al usar estos productos ESD se evita la generación de un chispazo electrostático y con ello se evita la posible inflamación de gases y polvo que podría provocar una explosión en espacios cerrados.

Para proteger a las personas que trabajan en zonas con peligro de explosión, los fabricantes u operadores de dispositivos deben aplicar y cumplir las directivas ATEX.

Estos productos ESD están comprobados para la conductividad eléctrica por TÜV Süd.

**Grupos destinatarios:**

Fabricantes de dispositivos que deben cumplir las directrices ATEX del producto 2014/34/UE.

Operarios que deben cumplir las directrices de funcionamiento ATEX 1999/92/CE.

**KIPP Empuñaduras de mariposa „Miniwing“ antiestáticas con rosca interior**

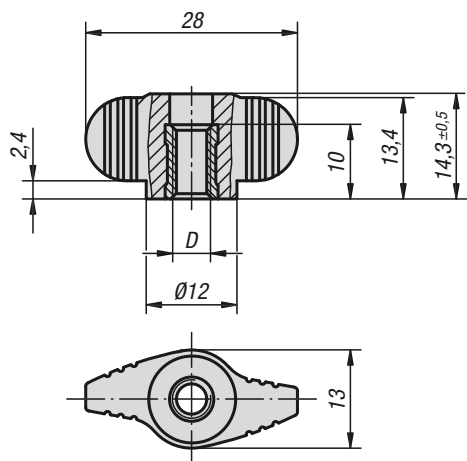
| Referencia    | A  | B  | D  | H  | T |
|---------------|----|----|----|----|---|
| K0274.1100624 | 28 | 13 | M6 | 15 | 9 |

**KIPP Empuñaduras de mariposa „Miniwing“ antiestáticas con rosca exterior**

| Referencia       | A  | B  | D  | H  | L  |
|------------------|----|----|----|----|----|
| K0274.1100624X15 | 28 | 13 | M6 | 15 | 15 |

## Empuñaduras de mariposa „Miniwing“

con rosca interior continua



**Material:**

Empuñadura de termoplástico.  
Casquillo de acero 5.8 o de acero inoxidable 1.4305.

**Versión:**

Empuñadura gris antracita.  
Acero cromado en azul.  
Acero inoxidable con acabado natural.

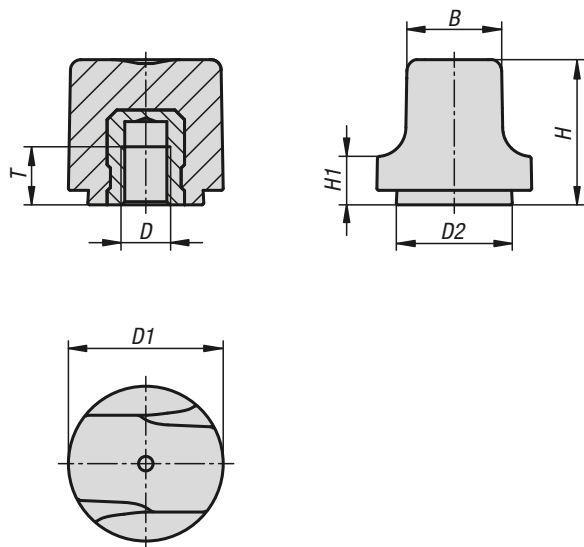
**Ejemplo de pedido:**

K0658.1004

### KIPP Empuñaduras de mariposa „Miniwing“ con rosca interior continua

| Referencia  | Material del componente | D  |
|-------------|-------------------------|----|
| K0658.1004  | acero                   | M4 |
| K0658.1005  | acero                   | M5 |
| K0658.1006  | acero                   | M6 |
| K0658.10004 | acero inoxidable        | M4 |
| K0658.10005 | acero inoxidable        | M5 |
| K0658.10006 | acero inoxidable        | M6 |

## Tuercas con mango



**Material:**

Termoplástico negro, casquillo de acero, acero inoxidable o latón.

**Versión:**

Casquillo de acero cromado en azul, acero inoxidable y latón con acabado natural.

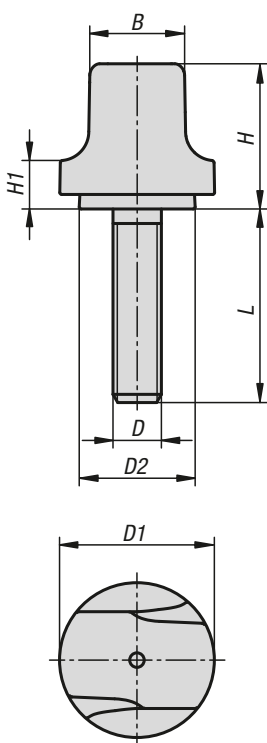
**Ejemplo de pedido:**

K1126.103

### KIPP Tuercas con mango

| Referencia | Material del componente | B    | D  | D1 | D2   | H    | H1  | T   |
|------------|-------------------------|------|----|----|------|------|-----|-----|
| K1126.103  | latón                   | 10   | M3 | 16 | 12   | 15   | 5   | 4,5 |
| K1126.104  | latón                   | 10   | M4 | 16 | 12   | 15   | 5   | 6   |
| K1126.204  | latón                   | 12,3 | M4 | 20 | 15   | 18,5 | 6   | 6   |
| K1126.205  | latón                   | 12,3 | M5 | 20 | 15   | 18,5 | 6   | 6   |
| K1126.305  | acero                   | 15,3 | M5 | 25 | 18,7 | 22,9 | 7,3 | 8,5 |
| K1126.306  | acero                   | 15,3 | M6 | 25 | 18,7 | 22,9 | 7,3 | 9   |
| K1126.1003 | acero inoxidable        | 10   | M3 | 16 | 12   | 15   | 5   | 4,5 |
| K1126.1004 | acero inoxidable        | 10   | M4 | 16 | 12   | 15   | 5   | 6   |
| K1126.2004 | acero inoxidable        | 12,3 | M4 | 20 | 15   | 18,5 | 6   | 6   |
| K1126.2005 | acero inoxidable        | 12,3 | M5 | 20 | 15   | 18,5 | 6   | 6   |
| K1126.3005 | acero inoxidable        | 15,3 | M5 | 25 | 18,7 | 22,9 | 7,3 | 8,5 |
| K1126.3006 | acero inoxidable        | 15,3 | M6 | 25 | 18,7 | 22,9 | 7,3 | 9   |

## Tornillos con mango



**Material:**

Termoplástico negro, perno roscado de acero o acero inoxidable.

**Versión:**

Perno roscado de acero cromado en azul o de acero inoxidable con acabado natural.

**Ejemplo de pedido:**

K1126.103X8 (indicar también la longitud L)

### KIPP Tornillos con mango

| Referencia acero | Referencia acero inoxidable | B    | D  | D1 | D2   | H    | H1  | L           |
|------------------|-----------------------------|------|----|----|------|------|-----|-------------|
| K1126.103X       | K1126.1003X                 | 10   | M3 | 16 | 12   | 15   | 5   | 8/10/12/15  |
| K1126.104X       | K1126.1004X                 | 10   | M4 | 16 | 12   | 15   | 5   | 10/15/20    |
| K1126.105X       | K1126.1005X                 | 10   | M5 | 16 | 12   | 15   | 5   | 10/15/20    |
| K1126.204X       | K1126.2004X                 | 12,3 | M4 | 20 | 15   | 18,5 | 6   | 10/15/20    |
| K1126.205X       | K1126.2005X                 | 12,3 | M5 | 20 | 15   | 18,5 | 6   | 10/15/20/25 |
| K1126.206X       | K1126.2006X                 | 12,3 | M6 | 20 | 15   | 18,5 | 6   | 10/15/20/25 |
| K1126.305X       | K1126.3005X                 | 15,3 | M5 | 25 | 18,7 | 22,9 | 7,3 | 10/15/20/25 |
| K1126.306X       | K1126.3006X                 | 15,3 | M6 | 25 | 18,7 | 22,9 | 7,3 | 10/15/20/25 |
| K1126.308X       | K1126.3008X                 | 15,3 | M8 | 25 | 18,7 | 22,9 | 7,3 | 15/20/25/30 |



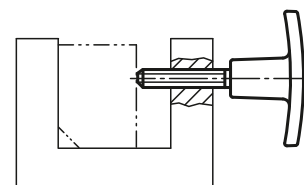
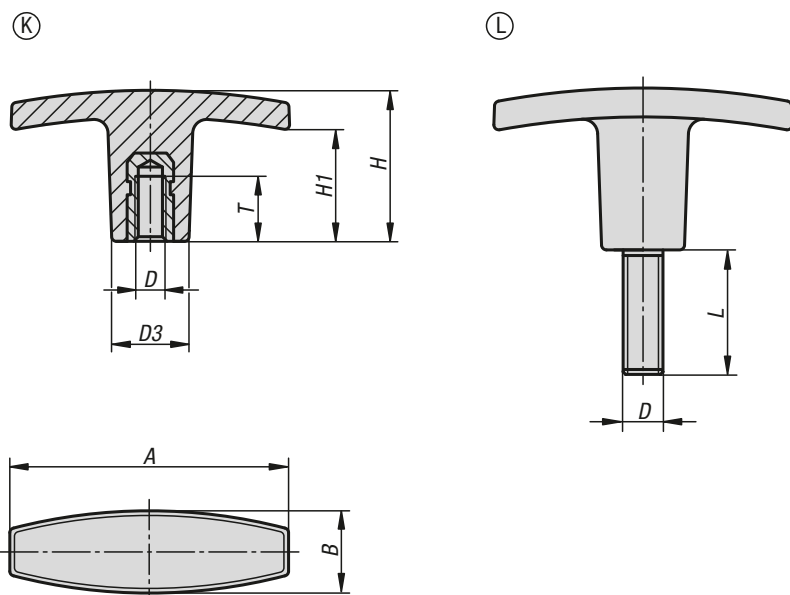


**Material:**  
Termoplástico reforzado con fibra de vidrio.  
Casquillo roscado de latón.  
Perno roscado de acero.

**Versión:**  
Empuñadura negra.  
Perno roscado cincado.

**Ejemplo de pedido:**  
K0180.25005X15 (indicar también la longitud L)

**A petición:**  
Empuñadura de color rojo, amarillo, verde, azul, blanco o gris (a partir de 1000 piezas).



### KIPP Empuñaduras en T, rosca interior

| Referencia  | Forma | A  | B    | D   | D3 | H    | H1 | T  |
|-------------|-------|----|------|-----|----|------|----|----|
| K0180.14005 | K     | 40 | 13   | M5  | 13 | 30,5 | 20 | 10 |
| K0180.15005 | K     | 50 | 15   | M5  | 14 | 24   | 16 | 10 |
| K0180.16006 | K     | 60 | 17   | M6  | 16 | 31,5 | 23 | 12 |
| K0180.17108 | K     | 71 | 19,5 | M8  | 20 | 36   | 19 | 20 |
| K0180.17110 | K     | 71 | 19,5 | M10 | 20 | 36   | 19 | 20 |
| K0180.18010 | K     | 80 | 26   | M10 | 26 | 39,5 | 26 | 25 |
| K0180.18012 | K     | 80 | 26   | M12 | 26 | 39,5 | 26 | 25 |

### KIPP Empuñaduras en T, rosca exterior

| Referencia   | Forma | A  | B    | D   | D3 | H    | H1 | L     |
|--------------|-------|----|------|-----|----|------|----|-------|
| K0180.24005X | L     | 40 | 13   | M5  | 13 | 30,5 | 20 | 15    |
| K0180.25005X | L     | 50 | 15   | M5  | 14 | 24   | 16 | 15/20 |
| K0180.26006X | L     | 60 | 17   | M6  | 16 | 31,5 | 23 | 20/25 |
| K0180.27108X | L     | 71 | 19,5 | M8  | 20 | 36   | 19 | 20/30 |
| K0180.27110X | L     | 71 | 19,5 | M10 | 20 | 36   | 19 | 20/30 |
| K0180.28010X | L     | 80 | 26   | M10 | 26 | 39,5 | 26 | 30    |
| K0180.28012X | L     | 80 | 26   | M12 | 26 | 39,5 | 26 | 40    |

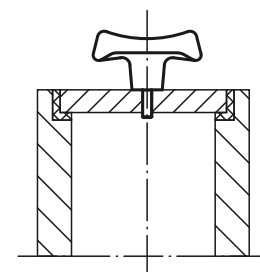
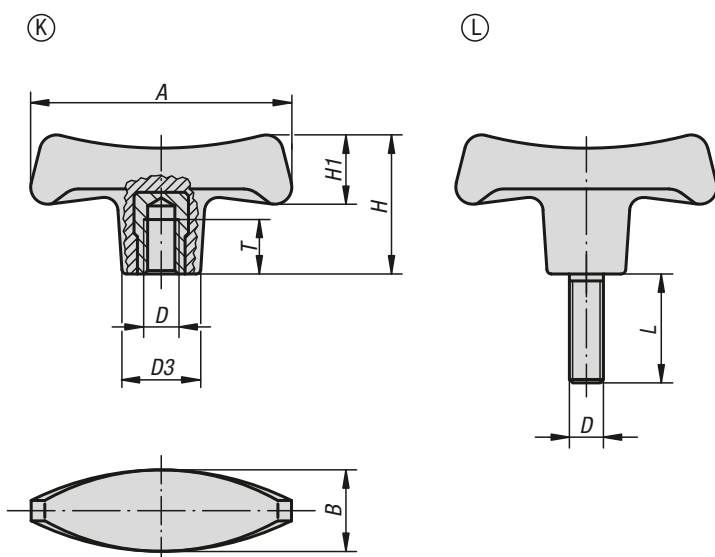


**Material:**  
Duroplast PF 31, negro.  
Casquillo o perno roscado de acero galvanizado.

**Versión:**  
Con un brillo intenso.

**Ejemplo de pedido:**  
K0181.27006X18 (indicar también la longitud L)

**A petición:**  
Otras roscas exteriores, longitudes de tornillo y colores.



### KIPP Empuñaduras en T, rosca interior

| Referencia  | Forma | A  | B  | D   | D3   | H    | H1   | T  |
|-------------|-------|----|----|-----|------|------|------|----|
| K0181.17006 | K     | 70 | 22 | M6  | 19,6 | 38,8 | 20,2 | 12 |
| K0181.17008 | K     | 70 | 22 | M8  | 19,6 | 38,8 | 20,2 | 14 |
| K0181.17010 | K     | 70 | 22 | M10 | 19,6 | 38,8 | 20,2 | 14 |
| K0181.18008 | K     | 80 | 25 | M8  | 22,3 | 44   | 23   | 14 |
| K0181.18010 | K     | 80 | 25 | M10 | 22,3 | 44   | 23   | 22 |
| K0181.19010 | K     | 90 | 28 | M10 | 25   | 49,6 | 26   | 22 |
| K0181.19012 | K     | 90 | 28 | M12 | 25   | 49,6 | 26   | 21 |

### KIPP Empuñaduras en T, rosca exterior

| Referencia   | Forma | A  | B  | D   | D3   | H    | H1   | L     |
|--------------|-------|----|----|-----|------|------|------|-------|
| K0181.27006X | L     | 70 | 22 | M6  | 19,6 | 38,8 | 20,2 | 18    |
| K0181.27008X | L     | 70 | 22 | M8  | 19,6 | 38,8 | 20,2 | 24    |
| K0181.28010X | L     | 80 | 25 | M10 | 22,3 | 44   | 23   | 20/30 |
| K0181.29010X | L     | 90 | 28 | M10 | 25   | 49,6 | 26   | 30    |
| K0181.29012X | L     | 90 | 28 | M12 | 25   | 49,6 | 26   | 24    |

## Empuñaduras en T de acero inoxidable



**Material:**

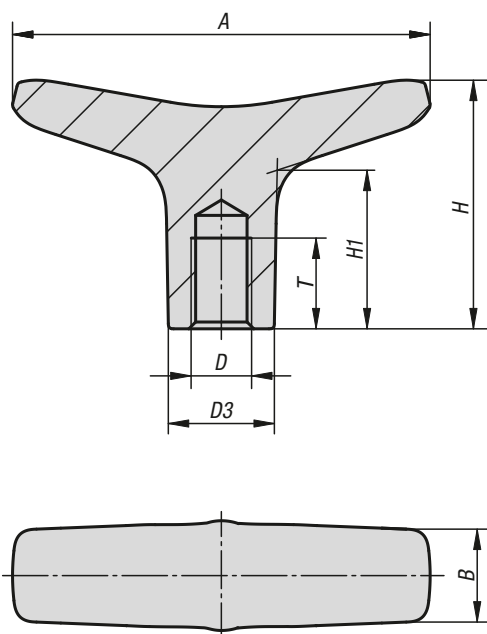
Acero inoxidable 1.4308.

**Versión:**

Pulimentado electrolítico o tratado con chorro.

**Ejemplo de pedido:**

K1203.55061



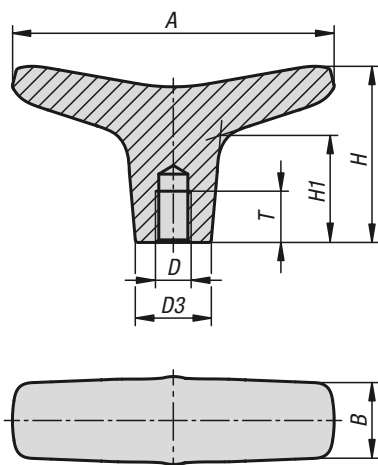
### KIPP Empuñaduras en T de acero inoxidable

| Referencia  | Superficie cuerpo de base | A    | B    | D   | D3 | H    | H1   | T  |
|-------------|---------------------------|------|------|-----|----|------|------|----|
| K1203.55061 | tratado con chorro        | 55,2 | 12,3 | M6  | 14 | 32,9 | 21   | 12 |
| K1203.55081 | tratado con chorro        | 55,2 | 12,3 | M8  | 14 | 32,9 | 21   | 12 |
| K1203.65061 | tratado con chorro        | 65,3 | 14   | M6  | 16 | 37   | 22,7 | 16 |
| K1203.65081 | tratado con chorro        | 65,3 | 14   | M8  | 16 | 37   | 22,7 | 16 |
| K1203.65101 | tratado con chorro        | 65,3 | 14   | M10 | 16 | 37   | 22,7 | 16 |
| K1203.75101 | tratado con chorro        | 75,3 | 17,8 | M10 | 20 | 41,2 | 24,9 | 16 |
| K1203.75121 | tratado con chorro        | 75,3 | 17,8 | M12 | 20 | 41,2 | 24,9 | 16 |
| K1203.55062 | pulido electrolítico      | 55,2 | 12,3 | M6  | 14 | 32,9 | 21   | 12 |
| K1203.55082 | pulido electrolítico      | 55,2 | 12,3 | M8  | 14 | 32,9 | 21   | 12 |
| K1203.65062 | pulido electrolítico      | 65,3 | 14   | M6  | 16 | 37   | 22,7 | 16 |
| K1203.65082 | pulido electrolítico      | 65,3 | 14   | M8  | 16 | 37   | 22,7 | 16 |
| K1203.65102 | pulido electrolítico      | 65,3 | 14   | M10 | 16 | 37   | 22,7 | 16 |
| K1203.75102 | pulido electrolítico      | 75,3 | 17,8 | M10 | 20 | 41,2 | 24,9 | 16 |
| K1203.75122 | pulido electrolítico      | 75,3 | 17,8 | M12 | 20 | 41,2 | 24,9 | 16 |

## Empuñadura en T con rosca interior de acero inoxidable



para arandela de junta y apoyo Hygienic USIT® de Freudenberg Process Seals



**Material:**

Acero inoxidable 1.4404.

**Versión:**

Con un brillo intenso.

**Ejemplo de pedido:**

K1515.5505

**Indicación:**

La superficie está completamente pulida con brillo intenso y presenta una profundidad de rugosidad con una medida Ra 0,8 µm. De esta manera, apenas se adhieren la suciedad y las impurezas. Esto garantiza una limpieza sencilla.

Para sellar el punto de atornillado, se utilizan las arandelas de junta y apoyo Hygienic USIT® de Freudenberg Process. El vástago de la empuñadura en T está especialmente diseñado para esta junta. De este modo, el punto de atornillado se sella sin cavidades, por lo que se cumplen los requisitos de higiene.

**A petición:**

Otras profundidades de rosca, rosca no métrica, rosca exterior.

**Accesorios:**

Arandela de apoyo y arandela de junta Hygienic USIT® K1491 para superficies de atornillado.

### KIPP Empuñadura en T con rosca interior de acero inoxidable para arandela de junta y apoyo Hygienic USIT® de Freudenberg Process Seals

| Referencia | A    | B    | D  | D3    | H    | H1   | T   |
|------------|------|------|----|-------|------|------|-----|
| K1515.5505 | 55,2 | 12,3 | M5 | 11,65 | 32,9 | 21   | 7,5 |
| K1515.6506 | 65,3 | 14   | M6 | 14    | 37   | 22,7 | 9   |
| K1515.7508 | 75,3 | 17,7 | M8 | 17,8  | 41,2 | 24,9 | 12  |

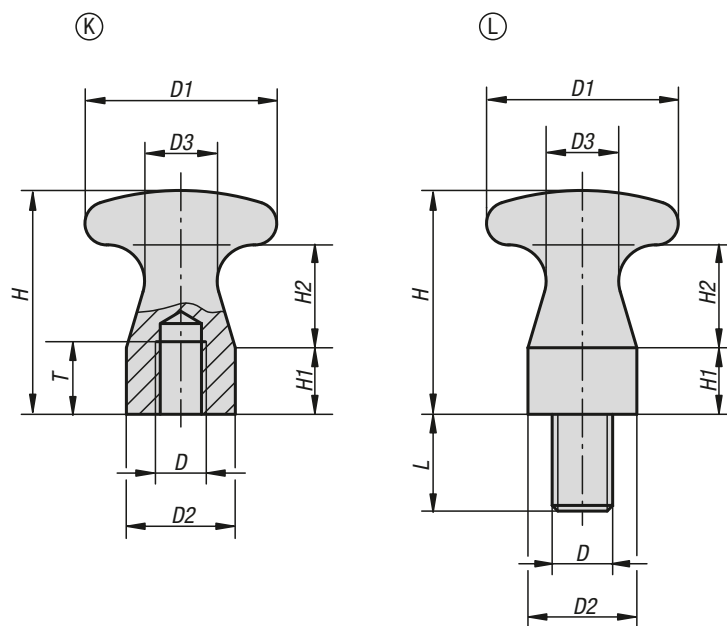
## Botones planos



**Material:**  
Acero.

**Versión:**  
Bruñido.

**Ejemplo de pedido:**  
K0157.08



### KIPP Botones planos, rosca interior

| Referencia | Forma | D   | D1 | D2 | D3 | H  | H1 | H2 | T  |
|------------|-------|-----|----|----|----|----|----|----|----|
| K0157.05   | K     | M5  | 16 | 10 | 6  | 18 | 5  | 9  | 7  |
| K0157.06   | K     | M6  | 25 | 14 | 10 | 29 | 9  | 13 | 9  |
| K0157.08   | K     | M8  | 32 | 18 | 12 | 37 | 11 | 17 | 12 |
| K0157.10   | K     | M10 | 36 | 20 | 13 | 42 | 12 | 20 | 15 |

### KIPP Botones planos, rosca exterior

| Referencia  | Forma | D   | D1 | D2 | D3 | H  | H1 | H2 | L  |
|-------------|-------|-----|----|----|----|----|----|----|----|
| K0157.06010 | L     | M6  | 16 | 10 | 6  | 18 | 5  | 9  | 10 |
| K0157.08014 | L     | M8  | 25 | 14 | 10 | 29 | 9  | 13 | 14 |
| K0157.10016 | L     | M10 | 32 | 18 | 12 | 37 | 11 | 17 | 16 |
| K0157.12018 | L     | M12 | 36 | 20 | 13 | 42 | 12 | 20 | 18 |

## Botones esféricos

de acero inoxidable o aluminio DIN 319



**Material:**

Acero inoxidable 1.4301, 1.4305, o bien aluminio.

**Versión:**

Pulido.

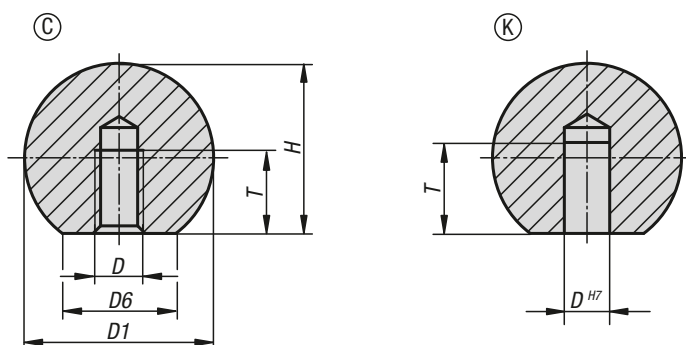
**Ejemplo de pedido:**

K0650.116043

**Indicación sobre el dibujo:**

Forma C: rosca

Forma K: perforación



### KIPP Botones esféricos, de acero inoxidable o aluminio DIN 319

| Referencia   | Forma | Modelo de forma    | Material del cuerpo de base | Llave del acero | D   | D1 | D6 | H    | T    |
|--------------|-------|--------------------|-----------------------------|-----------------|-----|----|----|------|------|
| K0650.116044 | C     | con rosca interior | acero inoxidable            | 1.4301          | M4  | 16 | 8  | 15   | 7,2  |
| K0650.120054 | C     | con rosca interior | acero inoxidable            | 1.4301          | M5  | 20 | 12 | 18   | 9,1  |
| K0650.125064 | C     | con rosca interior | acero inoxidable            | 1.4301          | M6  | 25 | 15 | 22,5 | 11   |
| K0650.132084 | C     | con rosca interior | acero inoxidable            | 1.4301          | M8  | 32 | 18 | 29   | 14,5 |
| K0650.140104 | C     | con rosca interior | acero inoxidable            | 1.4301          | M10 | 40 | 22 | 37   | 18   |
| K0650.150124 | C     | con rosca interior | acero inoxidable            | 1.4301          | M12 | 50 | 28 | 46   | 21   |
| K0650.116042 | C     | con rosca interior | aluminio                    | -               | M4  | 16 | 8  | 15   | 7,2  |
| K0650.120052 | C     | con rosca interior | aluminio                    | -               | M5  | 20 | 12 | 18   | 9,1  |
| K0650.125062 | C     | con rosca interior | aluminio                    | -               | M6  | 25 | 15 | 22,5 | 11   |
| K0650.132082 | C     | con rosca interior | aluminio                    | -               | M8  | 32 | 18 | 29   | 14,5 |
| K0650.140102 | C     | con rosca interior | aluminio                    | -               | M10 | 40 | 22 | 37   | 18   |
| K0650.150122 | C     | con rosca interior | aluminio                    | -               | M12 | 50 | 28 | 46   | 21   |

| Referencia   | Forma | Modelo de forma           | Material del cuerpo de base | Llave del acero | D  | D1 | D6 | H    | T  |
|--------------|-------|---------------------------|-----------------------------|-----------------|----|----|----|------|----|
| K0650.316043 | K     | con agujero de referencia | acero inoxidable            | 1.4305          | 6  | 16 | 8  | 15   | 10 |
| K0650.320053 | K     | con agujero de referencia | acero inoxidable            | 1.4305          | 8  | 20 | 12 | 18   | 12 |
| K0650.325063 | K     | con agujero de referencia | acero inoxidable            | 1.4305          | 10 | 25 | 15 | 22,5 | 16 |
| K0650.332083 | K     | con agujero de referencia | acero inoxidable            | 1.4305          | 12 | 32 | 18 | 29   | 20 |
| K0650.340103 | K     | con agujero de referencia | acero inoxidable            | 1.4305          | 16 | 40 | 22 | 37   | 25 |
| K0650.350123 | K     | con agujero de referencia | acero inoxidable            | 1.4305          | 20 | 50 | 28 | 46   | 32 |
| K0650.316042 | K     | con agujero de referencia | aluminio                    | -               | 6  | 16 | 8  | 15   | 10 |
| K0650.320052 | K     | con agujero de referencia | aluminio                    | -               | 8  | 20 | 12 | 18   | 12 |
| K0650.325062 | K     | con agujero de referencia | aluminio                    | -               | 10 | 25 | 15 | 22,5 | 16 |
| K0650.332082 | K     | con agujero de referencia | aluminio                    | -               | 12 | 32 | 18 | 29   | 20 |
| K0650.340102 | K     | con agujero de referencia | aluminio                    | -               | 16 | 40 | 22 | 37   | 25 |
| K0650.350122 | K     | con agujero de referencia | aluminio                    | -               | 20 | 50 | 28 | 46   | 32 |

## Botones esféricos

termoplásticos DIN 319 ampliada



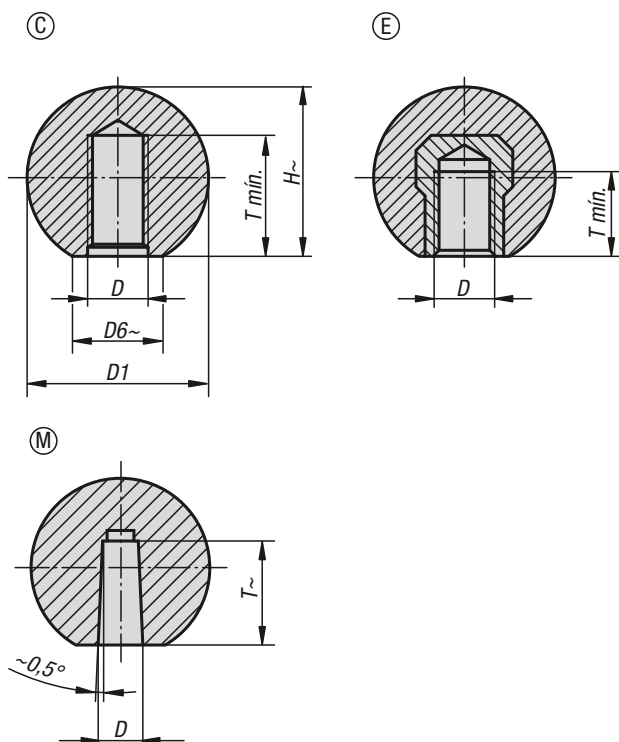
**Material:**  
Termoplástico, negro.  
Casquillo de acero.

**Versión:**  
Acero galvanizado.

**Ejemplo de pedido:**  
K0158.11604

**A petición:**  
Otros colores.

**Indicación sobre el dibujo:**  
Forma C: rosca de plástico  
Forma E: casquillo roscado  
Forma M: perforación cónica



## KIPP Botones esféricos termoplásticos DIN 319 ampliada

| Referencia  | Forma | D   | D1 | D6 | H    | T   |
|-------------|-------|-----|----|----|------|-----|
| K0158.11604 | C     | M4  | 16 | 8  | 15   | 6   |
| K0158.11605 | C     | M5  | 16 | 8  | 15   | 7,5 |
| K0158.12005 | C     | M5  | 20 | 12 | 18   | 7,5 |
| K0158.12006 | C     | M6  | 20 | 12 | 18   | 9   |
| K0158.12506 | C     | M6  | 25 | 15 | 22,5 | 9   |
| K0158.12508 | C     | M8  | 25 | 15 | 22,5 | 12  |
| K0158.13208 | C     | M8  | 32 | 18 | 29   | 12  |
| K0158.13210 | C     | M10 | 32 | 18 | 29   | 15  |
| K0158.14010 | C     | M10 | 40 | 22 | 37   | 15  |
| K0158.14012 | C     | M12 | 40 | 22 | 37   | 15  |
| K0158.22005 | E     | M5  | 20 | 12 | 18   | 7,5 |
| K0158.22006 | E     | M6  | 20 | 12 | 18   | 7,5 |
| K0158.22506 | E     | M6  | 25 | 15 | 22,5 | 9   |
| K0158.22508 | E     | M8  | 25 | 15 | 22,5 | 9   |
| K0158.23208 | E     | M8  | 32 | 18 | 29   | 12  |
| K0158.23210 | E     | M10 | 32 | 18 | 29   | 12  |
| K0158.32005 | M     | 5   | 20 | 12 | 18   | 12  |
| K0158.32506 | M     | 6   | 25 | 15 | 22,5 | 15  |
| K0158.32508 | M     | 8   | 25 | 15 | 22,5 | 15  |
| K0158.33208 | M     | 8   | 32 | 18 | 29   | 15  |
| K0158.33210 | M     | 10  | 32 | 18 | 29   | 15  |
| K0158.34010 | M     | 10  | 40 | 22 | 37   | 20  |
| K0158.34012 | M     | 12  | 40 | 22 | 37   | 20  |

## Botones esféricos planos

DIN 319 ampliada



**Material:**  
Duroplast PF 31, negro o rojo.  
Casquillo de acero galvanizado.

**Versión:**  
Con un brillo intenso.

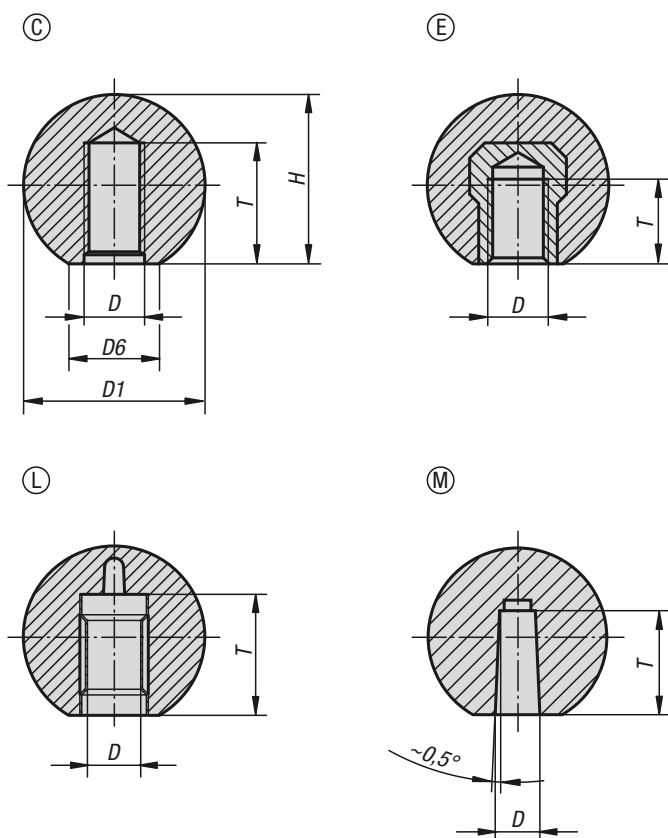
**Ejemplo de pedido:**  
K0159.11604

**Montaje:**  
Montaje de forma L: los botones esféricos se instalan firmemente con ligeros golpes de martillo. Utilizar únicamente un martillo de goma o plástico de 200 g de peso como máximo.

En la versión B0307.21604, el casquillo es de latón.  
En las versiones B0307.23008, B0307.230081, B0307.23508 y B0307.24008, el casquillo es de acero encobrado.

**Tolerancia de espiga:**  
Los botones esféricos con manguito de sujeción se pueden insertar en barras convencionales con tolerancia h9. El manguito de sujeción suministrado garantiza un alojamiento firme y seguro.

**Indicación sobre el dibujo:**  
Forma C: rosca prensada  
Forma E: casquillo roscado  
Forma L: manguito de sujeción  
Forma M: perforación cónica



### KIPP Botones esféricos de acabado natural DIN 319 ampliada, forma C, con rosca prensada

| Referencia negro | Referencia rojo | Forma | D   | D1 | D6 | H    | T   |
|------------------|-----------------|-------|-----|----|----|------|-----|
| K0159.11604      | K0159.116041    | C     | M4  | 16 | 8  | 15   | 6   |
| K0159.11605      | K0159.116051    | C     | M5  | 16 | 8  | 15   | 7,5 |
| K0159.12005      | K0159.120051    | C     | M5  | 20 | 12 | 18   | 7,5 |
| K0159.11606      | -               | C     | M6  | 16 | 8  | 15   | 9   |
| K0159.12006      | K0159.120061    | C     | M6  | 20 | 12 | 18   | 9   |
| K0159.12506      | K0159.125061    | C     | M6  | 25 | 15 | 23   | 9   |
| K0159.12508      | K0159.125081    | C     | M8  | 25 | 15 | 23   | 12  |
| K0159.13008      | K0159.130081    | C     | M8  | 30 | 16 | 28   | 12  |
| K0159.13208      | K0159.132081    | C     | M8  | 32 | 18 | 29   | 12  |
| K0159.13508      | -               | C     | M8  | 36 | 17 | 33   | 18  |
| K0159.14008      | K0159.140081    | C     | M8  | 40 | 20 | 37,5 | 12  |
| K0159.13210      | -               | C     | M10 | 32 | 18 | 29   | 15  |
| K0159.13510      | K0159.135101    | C     | M10 | 36 | 17 | 33   | 15  |
| K0159.14010      | K0159.140101    | C     | M10 | 40 | 20 | 37,5 | 15  |
| K0159.14510      | -               | C     | M10 | 45 | 20 | 43   | 15  |
| K0159.15010      | K0159.150101    | C     | M10 | 50 | 22 | 48   | 15  |
| K0159.14012      | -               | C     | M12 | 40 | 20 | 37,5 | 18  |
| K0159.14512      | -               | C     | M12 | 45 | 20 | 43   | 18  |
| K0159.15012      | K0159.150121    | C     | M12 | 50 | 28 | 48   | 18  |



# Botones esféricos planos

DIN 319 ampliada

## KIPP Botones esféricos de acabado natural DIN 319 ampliada, forma E, con casquillo roscado

| Referencia negro | Referencia rojo | Forma | D   | D1 | D6 | H    | T   |
|------------------|-----------------|-------|-----|----|----|------|-----|
| K0159.21604      | -               | E     | M4  | 16 | 8  | 15   | 6   |
| K0159.22005      | K0159.220051    | E     | M5  | 20 | 12 | 18   | 7,5 |
| K0159.22006      | -               | E     | M6  | 20 | 12 | 18   | 9   |
| K0159.22506      | K0159.225061    | E     | M6  | 25 | 15 | 23   | 9   |
| K0159.22508      | -               | E     | M8  | 25 | 15 | 23   | 12  |
| K0159.23008      | K0159.230081    | E     | M8  | 30 | 16 | 28   | 12  |
| K0159.23208      | -               | E     | M8  | 32 | 18 | 29   | 12  |
| K0159.23508      | -               | E     | M8  | 36 | 17 | 33   | 14  |
| K0159.24008      | -               | E     | M8  | 40 | 20 | 37,5 | 14  |
| K0159.23210      | -               | E     | M10 | 32 | 18 | 29   | 15  |
| K0159.23510      | K0159.235101    | E     | M10 | 36 | 17 | 33   | 14  |
| K0159.24010      | K0159.240101    | E     | M10 | 40 | 20 | 37,5 | 15  |
| K0159.24510      | -               | E     | M10 | 45 | 20 | 43   | 22  |
| K0159.25010      | -               | E     | M10 | 50 | 22 | 48   | 15  |
| K0159.24012      | K0159.240121    | E     | M12 | 40 | 20 | 37,5 | 18  |
| K0159.24512      | -               | E     | M12 | 45 | 20 | 43   | 21  |
| K0159.25012      | K0159.250121    | E     | M12 | 50 | 28 | 48   | 18  |

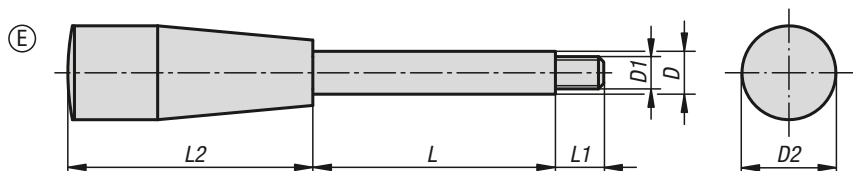
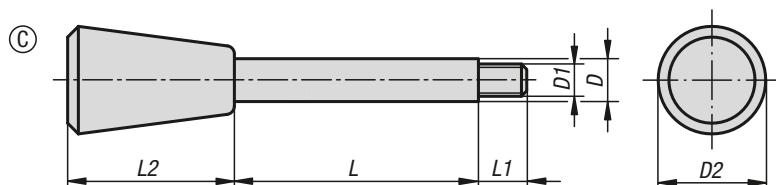
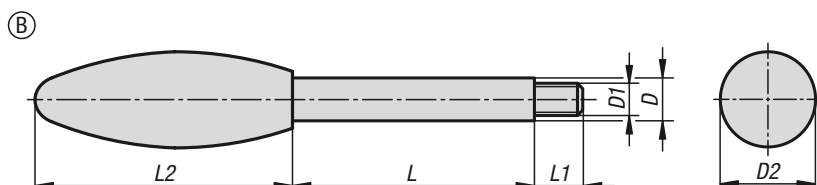
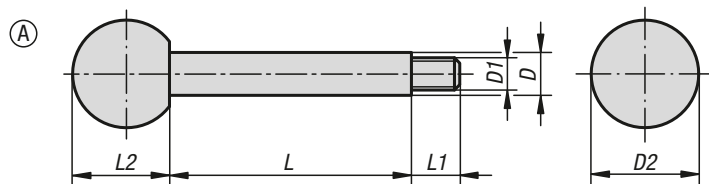
## KIPP Botones esféricos de acabado natural DIN 319 ampliada, forma L con manguito de sujeción

| Referencia  | Forma | Color del cuerpo de base | D  | D1 | D6 | H    | T  |
|-------------|-------|--------------------------|----|----|----|------|----|
| K0159.42005 | L     | negro                    | 5  | 20 | 12 | 18   | 13 |
| K0159.42506 | L     | negro                    | 6  | 25 | 15 | 23   | 16 |
| K0159.42508 | L     | negro                    | 8  | 25 | 15 | 23   | 15 |
| K0159.43208 | L     | negro                    | 8  | 32 | 18 | 29   | 15 |
| K0159.43210 | L     | negro                    | 10 | 32 | 18 | 29   | 20 |
| K0159.44010 | L     | negro                    | 10 | 40 | 20 | 37,5 | 20 |
| K0159.44012 | L     | negro                    | 12 | 40 | 20 | 37,5 | 23 |
| K0159.45012 | L     | negro                    | 12 | 50 | 28 | 48   | 20 |

## KIPP Botones esféricos de acabado natural DIN 319 ampliada, forma M, con perforación cónica

| Referencia  | Forma | Color del cuerpo de base | D  | D1 | D6 | H    | T  |
|-------------|-------|--------------------------|----|----|----|------|----|
| K0159.31604 | M     | negro                    | 4  | 16 | 8  | 15   | 9  |
| K0159.32005 | M     | negro                    | 5  | 20 | 12 | 18   | 12 |
| K0159.32506 | M     | negro                    | 6  | 25 | 15 | 23   | 15 |
| K0159.32508 | M     | negro                    | 8  | 25 | 15 | 23   | 15 |
| K0159.33208 | M     | negro                    | 8  | 32 | 18 | 29   | 15 |
| K0159.33210 | M     | negro                    | 10 | 32 | 18 | 29   | 15 |
| K0159.34010 | M     | negro                    | 10 | 40 | 20 | 37,5 | 20 |
| K0159.34012 | M     | negro                    | 12 | 40 | 20 | 37,5 | 20 |
| K0159.35012 | M     | negro                    | 12 | 50 | 28 | 48   | 22 |

## Barras de empuñadura



**Material:**

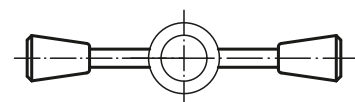
Botones de duroplast PF 31.  
Barra de acero 1.0718 o de acero inoxidable 1.4305.

**Versión:**

Duroplast negro, pulido con brillo intenso.  
Acero bruñido o acero inoxidable con acabado natural.

**Ejemplo de pedido:**

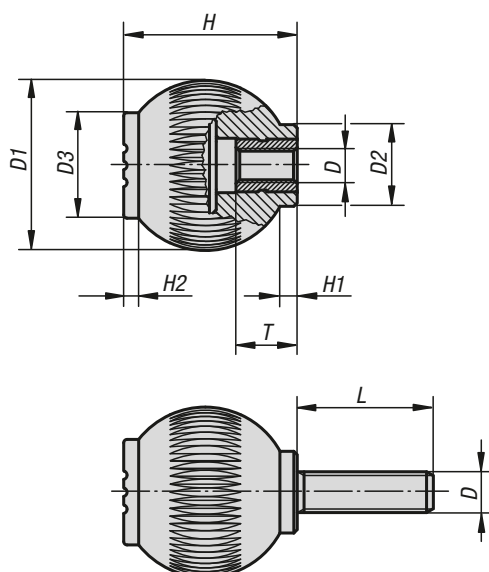
K0179.208X35 (indicar también la longitud L)



### KIPP Barras de empuñadura

| Referencia Acero | Referencia Acero inoxidable | Forma | D  | D1  | D2 | L              | L1 | L2 |
|------------------|-----------------------------|-------|----|-----|----|----------------|----|----|
| K0179.208X       | K0179.1208X                 | A     | 8  | M6  | 20 | 35/50/65       | 9  | 18 |
| K0179.210X       | K0179.1210X                 | A     | 10 | M8  | 25 | 50/65/80/100   | 13 | 23 |
| K0179.212X       | K0179.1212X                 | A     | 12 | M10 | 32 | 65/80/100/125  | 15 | 29 |
| K0179.214X       | K0179.1214X                 | A     | 14 | M12 | 36 | 80/100/125/160 | 16 | 33 |
| K0179.708X       | K0179.1708X                 | B     | 8  | M6  | 23 | 35/50/65       | 9  | 60 |
| K0179.710X       | K0179.1710X                 | B     | 10 | M8  | 26 | 50/65/80/100   | 13 | 70 |
| K0179.712X       | K0179.1712X                 | B     | 12 | M10 | 35 | 65/80/100/125  | 15 | 85 |
| K0179.714X       | K0179.1714X                 | B     | 14 | M12 | 35 | 80/100/125/160 | 16 | 85 |
| K0179.408X       | K0179.1408X                 | C     | 8  | M6  | 20 | 35/50/65       | 9  | 31 |
| K0179.410X       | K0179.1410X                 | C     | 10 | M8  | 25 | 50/65/80/100   | 13 | 38 |
| K0179.412X       | K0179.1412X                 | C     | 12 | M10 | 30 | 65/80/100/125  | 15 | 46 |
| K0179.414X       | K0179.1414X                 | C     | 14 | M12 | 35 | 80/100/125/160 | 16 | 53 |
| K0179.608X       | K0179.1608X                 | E     | 8  | M6  | 17 | 35/50/65       | 9  | 45 |
| K0179.610X       | K0179.1610X                 | E     | 10 | M8  | 23 | 50/65/80/100   | 13 | 61 |
| K0179.612X       | K0179.1612X                 | E     | 12 | M10 | 29 | 65/80/100/125  | 15 | 71 |
| K0179.614X       | K0179.1614X                 | E     | 14 | M12 | 29 | 80/100/125/160 | 16 | 71 |

## Bolas de empuñadura



### Material:

Termoplástico gris antracita.  
Casquillo o perno roscado de acero 5.8 o acero inoxidable 1.4305.

### Versión:

Acero cromado en azul o acero inoxidable con acabado natural.

### Ejemplo de pedido:

K0253.1066X15 (cubierta de color rojo tráfico; indicar también la longitud L)

### Indicación:

Δ Añadir el color deseado para la cubierta en este espacio.

Para cubiertas de color gris antracita no es necesario ningún código de barras.

|                              |                                |                                  |                                |
|------------------------------|--------------------------------|----------------------------------|--------------------------------|
| Gris antracita<br>RAL 7021   | Naranja puro Δ = 1<br>RAL 2004 | Verde señal Δ = 2<br>RAL 6032    | Azul tráfico Δ = 3<br>RAL 5017 |
| Gris claro Δ = 5<br>RAL 7035 | Rojo tráfico Δ = 6<br>RAL 3020 | Amarillo colza Δ = 7<br>RAL 1021 |                                |

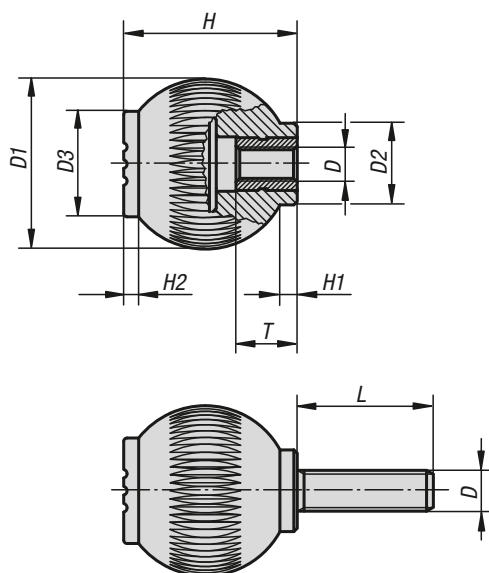
### KIPP Bolas de empuñadura con rosca interior

| Referencia acero | Referencia acero inoxidable | D   | D1 | D2   | D3 | H  | H1  | H2  | T  |
|------------------|-----------------------------|-----|----|------|----|----|-----|-----|----|
| K0253.106Δ       | K0253.0106Δ                 | M6  | 25 | 12   | 17 | 25 | 3   | 2   | 10 |
| K0253.208Δ       | K0253.0208Δ                 | M8  | 32 | 15,5 | 19 | 33 | 3,5 | 2,6 | 14 |
| K0253.310Δ       | K0253.0310Δ                 | M10 | 40 | 19   | 23 | 41 | 4   | 3   | 14 |
| K0253.410Δ       | K0253.0410Δ                 | M10 | 50 | 24   | 31 | 51 | 5,5 | 4,5 | 14 |
| K0253.412Δ       | K0253.0412Δ                 | M12 | 50 | 24   | 31 | 51 | 5,5 | 4,5 | 18 |

### KIPP Bolas de empuñadura con rosca exterior

| Referencia acero | Referencia acero inoxidable | D   | D1 | D2   | D3 | H  | H1  | H2  | L           |
|------------------|-----------------------------|-----|----|------|----|----|-----|-----|-------------|
| K0253.106ΔX      | K0253.0106ΔX                | M6  | 25 | 12   | 17 | 25 | 3   | 2   | 15/20/25/30 |
| K0253.208ΔX      | K0253.0208ΔX                | M8  | 32 | 15,5 | 19 | 33 | 3,5 | 2,6 | 20/25/30/40 |
| K0253.310ΔX      | K0253.0310ΔX                | M10 | 40 | 19   | 23 | 41 | 4   | 3   | 20/30/40    |
| K0253.410ΔX      | K0253.0410ΔX                | M10 | 50 | 24   | 31 | 51 | 5,5 | 4,5 | 20/30/40    |
| K0253.412ΔX      | K0253.0412ΔX                | M12 | 50 | 24   | 31 | 51 | 5,5 | 4,5 | 20/30/40    |

## Bolas de empuñadura de biopolímero



### Material:

Biopolímero, haya.  
Casquillo o perno roscado de acero 5.8

### Versión:

Casquillo o perno roscado cincados y cromados en azul.  
Haya natural con fibras de haya teñidas o teñidas de gris pizarra.

### Ejemplo de pedido:

K0253.10106143X15

### Ventajas:

Este biopolímero se ha elaborado completamente a partir de materias primas renovables (sin petróleo). Protección de los recursos fósiles finitos. Las fibras de madera proceden 100 % de bosques autóctonos de Alemania gestionados de modo sostenible.

### Características:

Buena estabilidad mecánica (comprobado, con al menos doble seguridad).  
El biopolímero es reciclable (equiparable a los termoplásticos).  
Apropiado para uso en exteriores (no es biodegradable).  
Buena resistencia contra ácidos y lejías.  
Resistencia durante un tiempo breve contra alcoholes, combustibles, aceites minerales, grasas.

### KIPP Bolas de empuñadura de biopolímero con rosca interior

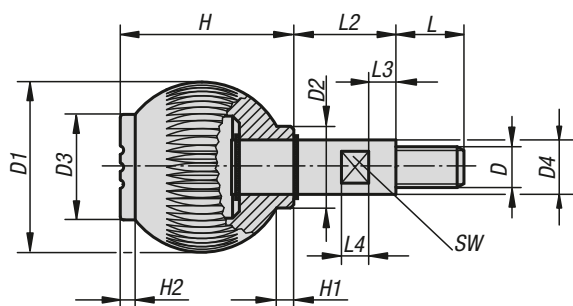
| Referencia     | Color del cuerpo de base | D  | D1 | D2   | D3 | H  | H1  | H2  | T  |
|----------------|--------------------------|----|----|------|----|----|-----|-----|----|
| K0253.10106143 | haya natural             | M6 | 25 | 12   | 17 | 25 | 3   | 2   | 10 |
| K0253.10208143 | haya natural             | M8 | 32 | 15,5 | 19 | 33 | 3,5 | 2,6 | 14 |
| K0253.1010690  | gris antracita RAL 7021  | M6 | 25 | 12   | 17 | 25 | 3   | 2   | 10 |
| K0253.1020890  | gris antracita RAL 7021  | M8 | 32 | 15,5 | 19 | 33 | 3,5 | 2,6 | 14 |

### KIPP Bolas de empuñadura de biopolímero con rosca exterior

| Referencia        | Color del cuerpo de base | D  | D1 | D2   | D3 | H  | H1  | H2  | L  |
|-------------------|--------------------------|----|----|------|----|----|-----|-----|----|
| K0253.10106143X15 | haya natural             | M6 | 25 | 12   | 17 | 25 | 3   | 2   | 15 |
| K0253.10208143X20 | haya natural             | M8 | 32 | 15,5 | 19 | 33 | 3,5 | 2,6 | 20 |
| K0253.1010690X15  | gris antracita RAL 7021  | M6 | 25 | 12   | 17 | 25 | 3   | 2   | 15 |
| K0253.1020890X20  | gris antracita RAL 7021  | M8 | 32 | 15,5 | 19 | 33 | 3,5 | 2,6 | 20 |

## Bolas de empuñadura

giratorias



### Material:

Termoplástico gris antracita.  
Eje de acero 5.8 o acero inoxidable 1.4305.

### Versión:

Acero cromado en azul o acero inoxidable con acabado natural.  
Circulips también cincados en la versión de acero inoxidable.

### Ejemplo de pedido:

K0254.1066 (cubierta de color rojo tráfico)

### Indicación:

Δ Añadir el color deseado para la cubierta en este espacio.

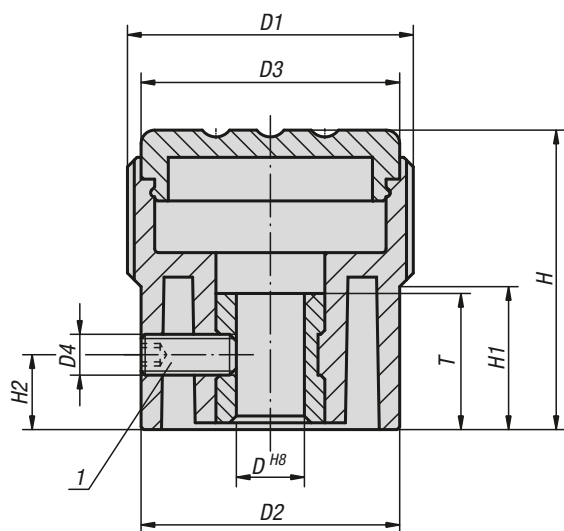
Para cubiertas de color gris antracita no es necesario ningún código de barras.

|                                                                                                                    |                                                                                                                       |                                                                                                                         |                                                                                                                       |
|--------------------------------------------------------------------------------------------------------------------|-----------------------------------------------------------------------------------------------------------------------|-------------------------------------------------------------------------------------------------------------------------|-----------------------------------------------------------------------------------------------------------------------|
| Gris antracita<br><br>RAL 7021   | Naranja puro Δ = 1<br><br>RAL 2004 | Verde señal Δ = 2<br><br>RAL 6032    | Azul tráfico Δ = 3<br><br>RAL 5017 |
| Gris claro Δ = 5<br><br>RAL 7035 | Rojo tráfico Δ = 6<br><br>RAL 3020 | Amarillo colza Δ = 7<br><br>RAL 1021 |                                                                                                                       |

### KIPP Bolas de empuñadura giratorias

| Referencia acero | Referencia acero inoxidable | D   | D1 | D2   | D3 | D4 | H  | H1  | H2  | L  | L2 | L3 | L4 | SW |
|------------------|-----------------------------|-----|----|------|----|----|----|-----|-----|----|----|----|----|----|
| K0254.106Δ       | K0254.0106Δ                 | M6  | 25 | 12   | 17 | 8  | 25 | 3   | 2   | 10 | 15 | 5  | 5  | 7  |
| K0254.208Δ       | K0254.0208Δ                 | M8  | 32 | 15,5 | 19 | 10 | 33 | 3,5 | 2,6 | 12 | 20 | 6  | 6  | 8  |
| K0254.310Δ       | K0254.0310Δ                 | M10 | 40 | 19   | 23 | 13 | 41 | 4   | 3   | 15 | 25 | 7  | 10 | 10 |
| K0254.412Δ       | K0254.0412Δ                 | M12 | 50 | 24   | 31 | 16 | 51 | 5,5 | 4,5 | 20 | 30 | 8  | 8  | 13 |

## Botones moleteados



**Material:**

Termoplástico gris antracita.  
Casquillo de acero.

**Versión:**

Casquillo cromado en azul.

**Ejemplo de pedido:**

K0248.11055 (cubierta de color gris claro)

**Indicación:**

Disponible en versión sin escalar, con una marca o bien con una escala de 20 piezas y 10 cifras.

Δ Añadir el color deseado para la cubierta en este espacio. Para cubiertas de color gris antracita no es necesario ningún código de barras.

**A petición:**

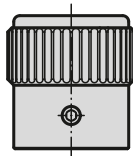
Escalas especiales.

**Indicación sobre el dibujo:**

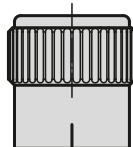
Forma A: sin graduaciones  
Forma B: con trazo grueso  
Forma C: con graduaciones estándar

1) Tornillo prisionero para fijación (en forma C entre los números 5 y 6)

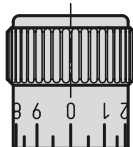
Ⓐ



Ⓑ



Ⓒ

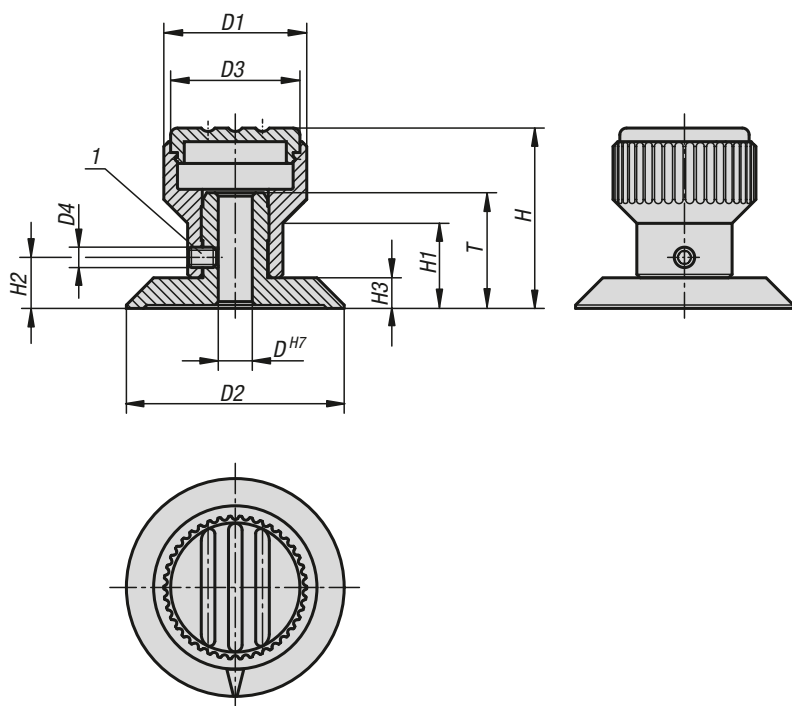


|                              |                                |                                  |                                |
|------------------------------|--------------------------------|----------------------------------|--------------------------------|
| Gris antracita<br>RAL 7021   | Naranja puro Δ = 1<br>RAL 2004 | Verde señal Δ = 2<br>RAL 6032    | Azul tráfico Δ = 3<br>RAL 5017 |
| Gris claro Δ = 5<br>RAL 7035 | Rojo tráfico Δ = 6<br>RAL 3020 | Amarillo colza Δ = 7<br>RAL 1021 |                                |

### KIPP Botones moleteados

| Referencia  | Forma | D | D1 | D2 | D3 | D4 | H  | H1   | H2 | T  |
|-------------|-------|---|----|----|----|----|----|------|----|----|
| K0248.1105Δ | A     | 5 | 21 | 19 | 19 | M3 | 22 | 10,5 | 5  | 10 |
| K0248.1206Δ | A     | 6 | 26 | 23 | 23 | M3 | 26 | 12   | 6  | 10 |
| K0248.1308Δ | A     | 8 | 34 | 31 | 31 | M4 | 36 | 17,5 | 7  | 14 |
| K0248.2105Δ | B     | 5 | 21 | 19 | 19 | M3 | 22 | 10,5 | 5  | 10 |
| K0248.2206Δ | B     | 6 | 26 | 23 | 23 | M3 | 26 | 12   | 6  | 10 |
| K0248.2308Δ | B     | 8 | 34 | 31 | 31 | M4 | 36 | 17,5 | 7  | 14 |
| K0248.3105Δ | C     | 5 | 21 | 19 | 19 | M3 | 22 | 10,5 | 5  | 10 |
| K0248.3206Δ | C     | 6 | 26 | 23 | 23 | M3 | 26 | 12   | 6  | 10 |
| K0248.3308Δ | C     | 8 | 34 | 31 | 31 | M4 | 36 | 17,5 | 7  | 14 |

## Botones moleteados con marca



### Material:

Botón moleteado de termoplástico.  
Arandela de aluminio.

### Versión:

Botón moleteado gris antracita.  
Arandela de color negro anodizado.

### Ejemplo de pedido:

K0249.1055 (cubierta de color gris claro)

### Indicación:

La marca de flecha se graba tras la anodización. El tornillo de sujeción para la fijación del cubo asegura, además, la arandela montada. El agujero del cubo H7 garantiza un buen alojamiento en el árbol, sin juego.

Δ Añadir el color deseado para la cubierta en este espacio. Para cubiertas de color gris antracita no es necesario ningún código de barras.

### Indicación sobre el dibujo:

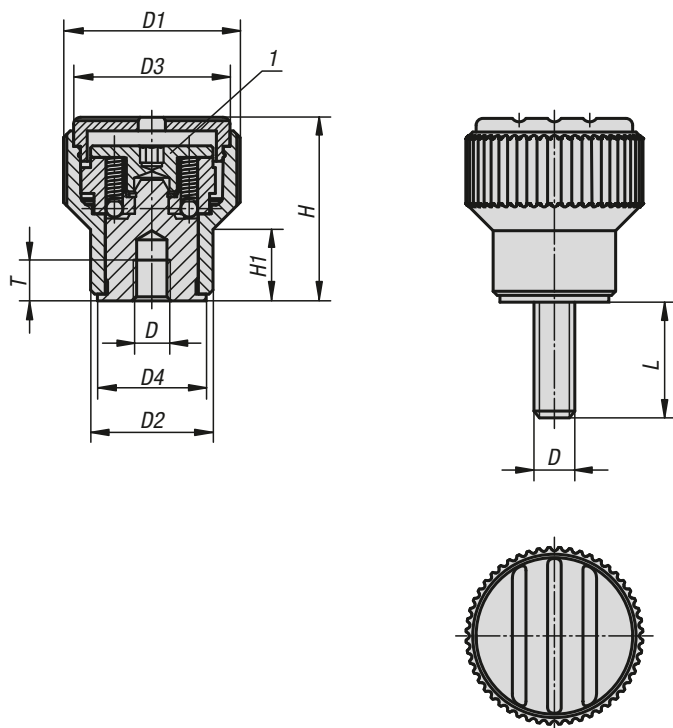
1) Tornillo de sujeción para la fijación

|                                  |                                    |                                      |                                    |
|----------------------------------|------------------------------------|--------------------------------------|------------------------------------|
| Gris antracita<br><br>RAL 7021   | Naranja puro Δ = 1<br><br>RAL 2004 | Verde señal Δ = 2<br><br>RAL 6032    | Azul tráfico Δ = 3<br><br>RAL 5017 |
| Gris claro Δ = 5<br><br>RAL 7035 | Rojo tráfico Δ = 6<br><br>RAL 3020 | Amarillo colza Δ = 7<br><br>RAL 1021 |                                    |

### KIPP Botones moleteados con marca

| Referencia | D | D1 | D2 | D3 | D4 | H    | H1   | H2  | H3  | T    |
|------------|---|----|----|----|----|------|------|-----|-----|------|
| K0249.105Δ | 5 | 21 | 32 | 19 | M3 | 26,5 | 12,5 | 7,5 | 4,5 | 17   |
| K0249.206Δ | 6 | 26 | 40 | 23 | M4 | 31,5 | 15   | 9,5 | 5,5 | 20,5 |
| K0249.308Δ | 8 | 34 | 52 | 31 | M4 | 43   | 20   | 12  | 7   | 22   |

## Botones moleteados de momento de torsión



**Material:**

Termoplástico gris antracita.  
Casquillo y perno de acero 5.8.

**Versión:**

Casquillo bruñido.  
Perno cromado en azul.

**Ejemplo de pedido:**

K0277.2056X30  
(cubierta de color rojo tráfico; indicar también la longitud L)

**Indicación:**

El momento de torsión requerido se ajusta mediante un tornillo de ajuste. Al alcanzarse el momento de torsión ajustado, el botón moleteado gira libremente.

Δ Añadir el color deseado para la cubierta en este espacio. Para cubiertas de color gris antracita no es necesario ningún código de barras.

**Indicación sobre el dibujo:**

1) Tornillo de ajuste para ajustar el momento de torsión

|                                  |                                    |                                      |                                    |
|----------------------------------|------------------------------------|--------------------------------------|------------------------------------|
| Gris antracita<br><br>RAL 7021   | Naranja puro Δ = 1<br><br>RAL 2004 | Verde señal Δ = 2<br><br>RAL 6032    | Azul tráfico Δ = 3<br><br>RAL 5017 |
| Gris claro Δ = 5<br><br>RAL 7035 | Rojo tráfico Δ = 6<br><br>RAL 3020 | Amarillo colza Δ = 7<br><br>RAL 1021 |                                    |

### KIPP Botones moleteados de momento de torsión con rosca interior

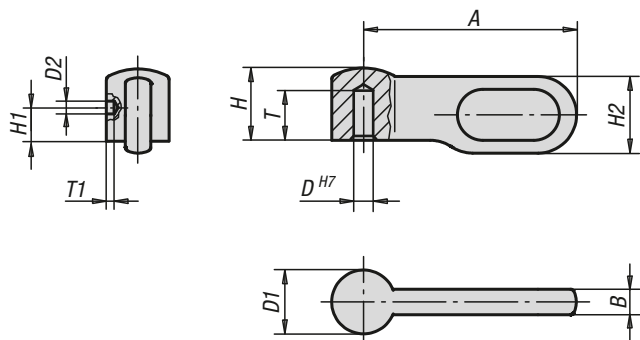
| Referencia | Material del componente | D  | D1 | D2 | D3 | D4 | H    | H1   | T  | Momento de torsión Nm |
|------------|-------------------------|----|----|----|----|----|------|------|----|-----------------------|
| K0277.205Δ | acero                   | M5 | 26 | 18 | 23 | 16 | 27   | 10,5 | 5  | 0,1 - 0,3             |
| K0277.206Δ | acero                   | M6 | 26 | 18 | 23 | 16 | 27   | 10,5 | 6  | 0,1 - 0,3             |
| K0277.306Δ | acero                   | M6 | 34 | 22 | 31 | 20 | 37,5 | 14,5 | 10 | 0,1 - 0,3             |
| K0277.308Δ | acero                   | M8 | 34 | 22 | 31 | 20 | 37,5 | 14,5 | 14 | 0,1 - 0,3             |

### KIPP Botones moleteados de momento de torsión con rosca exterior

| Referencia  | Material del componente | D  | D1 | D2 | D3 | D4 | H    | H1   | L     | Momento de torsión Nm |
|-------------|-------------------------|----|----|----|----|----|------|------|-------|-----------------------|
| K0277.205ΔX | acero                   | M5 | 26 | 18 | 23 | 16 | 27   | 10,5 | 30/50 | 0,1 - 0,3             |
| K0277.206ΔX | acero                   | M6 | 26 | 18 | 23 | 16 | 27   | 10,5 | 30/50 | 0,1 - 0,3             |
| K0277.306ΔX | acero                   | M6 | 34 | 22 | 31 | 20 | 37,5 | 14,5 | 40/60 | 0,1 - 0,3             |
| K0277.308ΔX | acero                   | M8 | 34 | 22 | 31 | 20 | 37,5 | 14,5 | 40/60 | 0,1 - 0,3             |



## Pestillo



**Material:**

Acero inoxidable 1.4308 o acero.

**Versión:**

Acero inoxidable en acabado natural o acero bruñido.

**Ejemplo de pedido:**

K0178.1040

**Indicación:**

El pestillo se puede instalar individualmente. La adecuada forma de su diseño, con un uñero ligero, proporciona apoyo a los dedos y cumple los más altos requisitos actuales. Se pueden transmitir fuerzas de sujeción no muy grandes. El centrado lateral permite seleccionar distintos tipos de fijación.

### KIPP Pestillo

| Referencia | Material del cuerpo de base | Tamaño | A  | B   | D | D1  | D2  | H    | H1 | H2   | T    | T1  |
|------------|-----------------------------|--------|----|-----|---|-----|-----|------|----|------|------|-----|
| K0178.1040 | Acero inoxidable            | 1      | 25 | 3   | 4 | 7,5 | 1,5 | 8,5  | 3  | 9    | 5,5  | 0,5 |
| K0178.2050 | Acero inoxidable            | 2      | 30 | 3,6 | 5 | 9   | 2   | 10,2 | 4  | 10,8 | 6,5  | 1   |
| K0178.3060 | Acero inoxidable            | 3      | 40 | 4,8 | 6 | 12  | 2   | 13,6 | 5  | 14,4 | 8,7  | 1   |
| K0178.4080 | Acero inoxidable            | 4      | 50 | 6   | 8 | 15  | 3   | 17   | 6  | 18   | 10,2 | 1   |
| K0178.1041 | Acero                       | 1      | 25 | 3   | 4 | 7,5 | 1,5 | 8,5  | 3  | 9    | 5,5  | 0,5 |
| K0178.2051 | Acero                       | 2      | 30 | 3,6 | 5 | 9   | 2   | 10,2 | 4  | 10,8 | 6,5  | 1   |
| K0178.3061 | Acero                       | 3      | 40 | 4,8 | 6 | 12  | 2   | 13,6 | 5  | 14,4 | 8,7  | 1   |
| K0178.4081 | Acero                       | 4      | 50 | 6   | 8 | 15  | 3   | 17   | 6  | 18   | 10,2 | 1   |