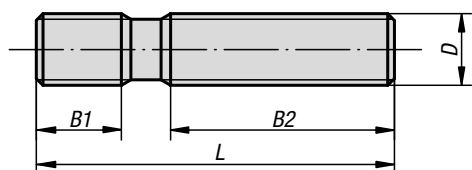


Éléments de serrage



Goujon filetage roulé

DIN 6379



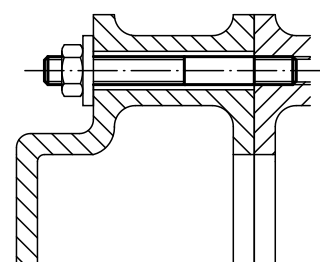
Matière :
Acier de traitement.

Finition :
Filetage roulé.
Acier classe 10.9 pour M6 – M12,
classe 8.8 pour M14 – M36, noir.

KIPP Goujon filetage roulé DIN 6379

Référence	D	L	B1	B2
K0697.0632	M6	32	9	16
K0697.0640	M6	40	9	20
K0697.0650	M6	50	9	30
K0697.0663	M6	63	9	40
K0697.0680	M6	80	9	50
K0697.06100	M6	100	9	63
K0697.0840	M8	40	11	20
K0697.0863	M8	63	11	40
K0697.0880	M8	80	11	50
K0697.08100	M8	100	11	63
K0697.08125	M8	125	11	75
K0697.08160	M8	160	11	100
K0697.1050	M10	50	13	25
K0697.1080	M10	80	13	50
K0697.10100	M10	100	13	75
K0697.10125	M10	125	13	75
K0697.10160	M10	160	13	100
K0697.10200	M10	200	13	125
K0697.1250	M12	50	15	25
K0697.1263	M12	63	15	32
K0697.1280	M12	80	15	50
K0697.12100	M12	100	15	63
K0697.12125	M12	125	15	75
K0697.12160	M12	160	15	100
K0697.12200	M12	200	15	125
K0697.1463	M14	63	17	32
K0697.1480	M14	80	17	50
K0697.14100	M14	100	17	63
K0697.14125	M14	125	17	75
K0697.14160	M14	160	17	100
K0697.14200	M14	200	17	125
K0697.14250	M14	250	17	160
K0697.1663	M16	63	19	32
K0697.1680	M16	80	19	50
K0697.16100	M16	100	19	63
K0697.16125	M16	125	19	75
K0697.16160	M16	160	19	100
K0697.16200	M16	200	19	125
K0697.16250	M16	250	19	160
K0697.16315	M16	315	19	180

Exemple de commande :
K0697.12125



Goujon filetage roulé

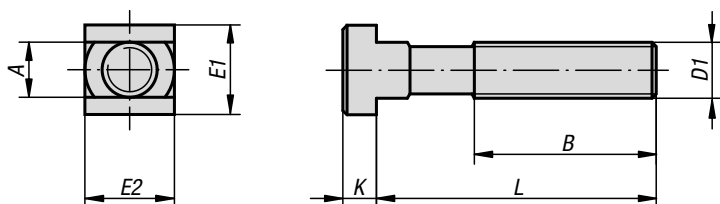
DIN 6379

Référence	D	L	B1	B2
K0697.16350	M16	350	19	200
K0697.16500	M16	500	20	315
K0697.1880	M18	80	23	50
K0697.18125	M18	125	23	75
K0697.18160	M18	160	23	100
K0697.18200	M18	200	23	125
K0697.18250	M18	250	23	150
K0697.18315	M18	315	23	180
K0697.2080	M20	80	27	32
K0697.20125	M20	125	27	70
K0697.20160	M20	160	27	100
K0697.20200	M20	200	27	125
K0697.20250	M20	250	27	160
K0697.20315	M20	315	27	200
K0697.20400	M20	400	27	250
K0697.20500	M20	500	27	315
K0697.22100	M22	100	31	45
K0697.22160	M22	160	31	100
K0697.22200	M22	200	31	125
K0697.22250	M22	250	31	160
K0697.22315	M22	315	31	180
K0697.22400	M22	400	31	250
K0697.24100	M24	100	35	45
K0697.24125	M24	125	35	63
K0697.24160	M24	160	35	100
K0697.24200	M24	200	35	125
K0697.24250	M24	250	35	160
K0697.24315	M24	315	35	200
K0697.24400	M24	400	35	250
K0697.24500	M24	500	35	315
K0697.24630	M24	630	35	315
K0697.27125	M27	125	39	56
K0697.27200	M27	200	39	125
K0697.27315	M27	315	39	200
K0697.27400	M27	400	39	250
K0697.27500	M27	500	39	315
K0697.30125	M30	125	43	56
K0697.30200	M30	200	43	125
K0697.30315	M30	315	43	200
K0697.30500	M30	500	43	315
K0697.30700	M30	700	43	400
K0697.301000	M30	1000	44	400
K0697.36160	M36	160	51	80
K0697.36200	M36	200	51	125
K0697.36250	M36	250	51	160
K0697.36315	M36	315	51	200
K0697.36400	M36	400	51	250
K0697.36500	M36	500	51	315
K0697.36700	M36	700	51	400



Boulon en T

DIN 787



KIPP Boulon en T DIN 787

Référence	Largeur de la rainure	D1	L	A	B	E1/E2	K
K0698.0625	6	M6	25	5,7	15	10	4
K0698.0640	6	M6	40	5,7	28	10	4
K0698.0663	6	M6	63	5,7	40	10	4
K0698.0832	8	M8	32	7,7	22	13	6
K0698.0850	8	M8	50	7,7	35	13	6
K0698.0880	8	M8	80	7,7	50	13	6
K0698.1040	10	M10	40	9,7	30	15	6
K0698.1063	10	M10	63	9,7	45	15	6
K0698.10100	10	M10	100	9,7	60	15	6
K0698.1250	12	M12	50	11,7	35	18	7
K0698.1263	12	M12	63	11,7	40	18	7
K0698.1280	12	M12	80	11,7	55	18	7
K0698.12100	12	M12	100	11,7	65	18	7
K0698.12125	12	M12	125	11,7	75	18	7
K0698.12160	12	M12	160	11,7	100	18	7
K0698.12200	12	M12	200	11,7	120	18	7
K0698.1450	14	M12	50	13,7	35	22	8
K0698.1463	14	M12	63	13,7	45	22	8
K0698.1480	14	M12	80	13,7	55	22	8
K0698.14100	14	M12	100	13,7	65	22	8
K0698.14125	14	M12	125	13,7	75	22	8
K0698.14160	14	M12	160	13,7	100	22	8
K0698.14200	14	M12	200	13,7	120	22	8
K0698.16631	16	M14	63	15,7	45	25	9
K0698.16801	16	M14	80	15,7	55	25	9
K0698.161001	16	M14	100	15,7	65	25	9
K0698.161251	16	M14	125	15,7	75	25	9
K0698.161601	16	M14	160	15,7	100	25	9
K0698.162501	16	M14	250	15,7	150	25	9
K0698.1663	16	M16	63	15,7	45	25	9
K0698.1680	16	M16	80	15,7	55	25	9
K0698.16100	16	M16	100	15,7	65	25	9
K0698.16125	16	M16	125	15,7	85	25	9
K0698.16160	16	M16	160	15,7	100	25	9
K0698.16200	16	M16	200	15,7	125	25	9
K0698.16250	16	M16	250	15,7	150	25	9
K0698.1863	18	M16	63	17,7	45	28	10

Matière :

Acier de traitement.

Finition :

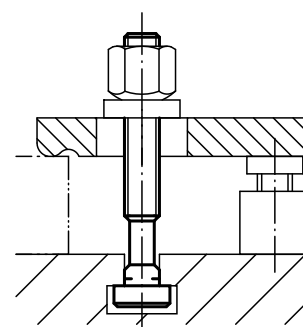
Ébauche : forgé. Cote A : fraisé. Filetage : roulé.

Acier classe 10.9 pour M6 – M12.

Classe 8.8 pour M14 – M36, noir.

Exemple de commande :

K0698.1263

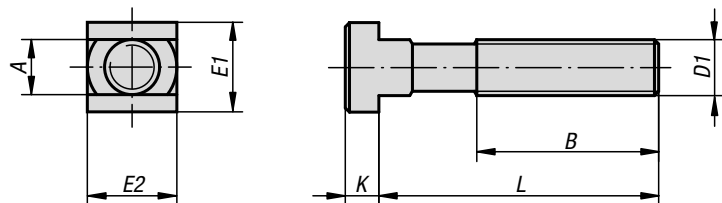


Référence	Largeur de la rainure	D1	L	A	B	E1/E2	K
K0698.1880	18	M16	80	17,7	55	28	10
K0698.18100	18	M16	100	17,7	65	28	10
K0698.18125	18	M16	125	17,7	85	28	10
K0698.18160	18	M16	160	17,7	100	28	10
K0698.18200	18	M16	200	17,7	125	28	10
K0698.18250	18	M16	250	17,7	150	28	10
K0698.2080	20	M20	80	19,7	55	32	12
K0698.20100	20	M20	100	19,7	65	32	12
K0698.20125	20	M20	125	19,7	85	32	12
K0698.20160	20	M20	160	19,7	110	32	12
K0698.20200	20	M20	200	19,7	125	32	12
K0698.20250	20	M20	250	19,7	150	32	12
K0698.20315	20	M20	315	19,7	190	32	12
K0698.2280	22	M20	80	21,7	55	35	14
K0698.22100	22	M20	100	21,7	65	35	14
K0698.22125	22	M20	125	21,7	85	35	14
K0698.22160	22	M20	160	21,7	110	35	14
K0698.22200	22	M20	200	21,7	125	35	14
K0698.22250	22	M20	250	21,7	150	35	14
K0698.22315	22	M20	315	21,7	190	35	14
K0698.24100	24	M24	100	23,7	70	40	16
K0698.24125	24	M24	125	23,7	85	40	16
K0698.24160	24	M24	160	23,7	110	40	16
K0698.24200	24	M24	200	23,7	125	40	16
K0698.24250	24	M24	250	23,7	150	40	16
K0698.24315	24	M24	315	23,7	190	40	16
K0698.24400	24	M24	400	23,7	240	40	16
K0698.28100	28	M24	100	27,7	70	44	18
K0698.28125	28	M24	125	27,7	85	44	18
K0698.28160	28	M24	160	27,7	110	44	18
K0698.28200	28	M24	200	27,7	125	44	18
K0698.28250	28	M24	250	27,7	150	44	18
K0698.28315	28	M24	315	27,7	190	44	18
K0698.28400	28	M24	400	27,7	240	44	18
K0698.36125	36	M30	125	35,6	80	54	22
K0698.36160	36	M30	160	35,6	110	54	22
K0698.36200	36	M30	200	35,6	135	54	22
K0698.36250	36	M30	250	35,6	150	54	22
K0698.36315	36	M30	315	35,6	200	54	22
K0698.36500	36	M30	500	35,6	300	54	22
K0698.42160	42	M36	160	41,6	100	65	26
K0698.42250	42	M36	250	41,6	175	65	26
K0698.42400	42	M36	400	41,6	250	65	26



Vis pour rainures en T

DIN 787, classe 12.9



KIPP Vis pour rainures en T DIN 787, classe 12.9

Référence	Largeur de la rainure	D1	L	A	B	E1/E2	K
K0699.11250	12	M12	50	11,7	35	18	7
K0699.11280	12	M12	80	11,7	55	18	7
K0699.112100	12	M12	100	11,7	65	18	7
K0699.112125	12	M12	125	11,7	75	18	7
K0699.112160	12	M12	160	11,7	100	18	7
K0699.112200	12	M12	200	11,7	120	18	7
K0699.11450	14	M12	50	13,7	35	22	8
K0699.11480	14	M12	80	13,7	55	22	8
K0699.114100	14	M12	100	13,7	65	22	8
K0699.114125	14	M12	125	13,7	75	22	8
K0699.114160	14	M12	160	13,7	100	22	8
K0699.114200	14	M12	200	13,7	120	22	8
K0699.11663	16	M16	63	15,7	45	25	9
K0699.116100	16	M16	100	15,7	65	25	9
K0699.116125	16	M16	125	15,7	85	25	9
K0699.116160	16	M16	160	15,7	100	25	9
K0699.116250	16	M16	250	15,7	150	25	9
K0699.11863	18	M16	63	17,7	45	28	10
K0699.118100	18	M16	100	17,7	65	28	10
K0699.118125	18	M16	125	17,7	85	28	10
K0699.118160	18	M16	160	17,7	100	28	10
K0699.118250	18	M16	250	17,7	150	28	10
K0699.12080	20	M20	80	19,7	55	32	12
K0699.120125	20	M20	125	19,7	85	32	12
K0699.120200	20	M20	200	19,7	125	32	12
K0699.120315	20	M20	315	19,7	190	32	12
K0699.12280	22	M20	80	21,7	55	35	14
K0699.122125	22	M20	125	21,7	85	35	14
K0699.122200	22	M20	200	21,7	125	35	14
K0699.122315	22	M20	315	21,7	190	35	14
K0699.124100	24	M24	100	23,7	70	40	16
K0699.124160	24	M24	160	23,7	110	40	16
K0699.124250	24	M24	250	23,7	150	40	16
K0699.124400	24	M24	400	23,7	240	40	16
K0699.128100	28	M24	100	27,7	70	44	18
K0699.128160	28	M24	160	27,7	110	44	18
K0699.128250	28	M24	250	27,7	150	44	18
K0699.128400	28	M24	400	27,7	240	44	18

Matière :

Acier de traitement.

Finition :

Ébauche : forgé.

Cote A : fraisé.

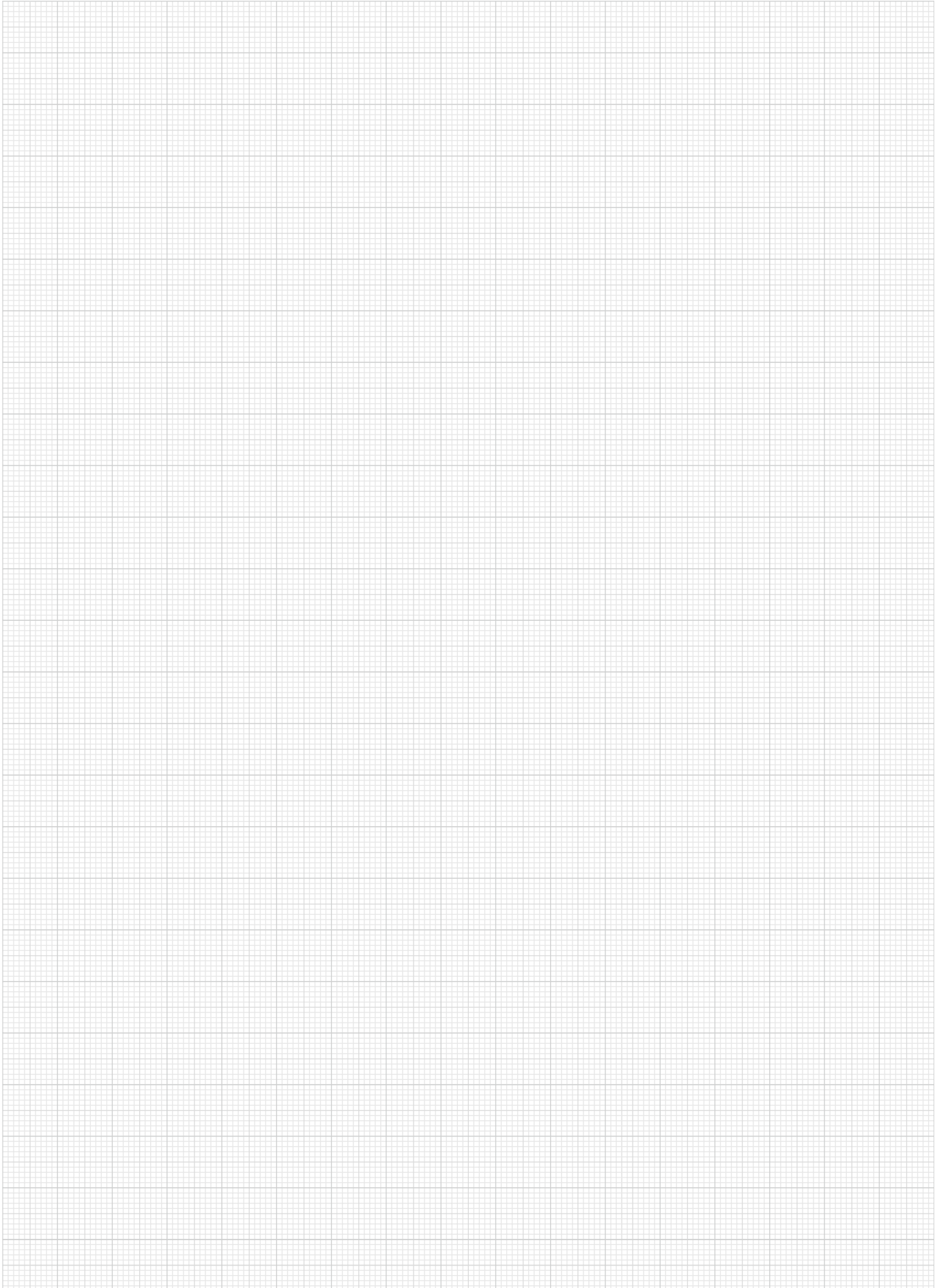
Filetage : roulé.

Acier classe 12.9, noir.

Exemple de commande :

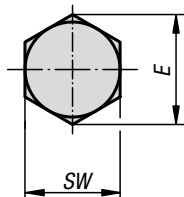
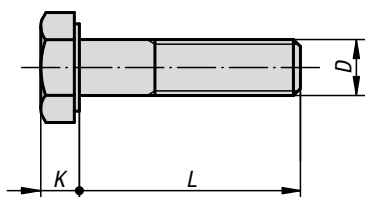
K0699.112125

Notes :



Vis H

DIN 931/ISO 4014



Matière :

Acier, inox A2 ou inox A4.

Finition :

Acier, classe de résistance 8.8, poli (noir) ou électrozingué.

Acier, classe de résistance 10.9, poli (noir) ou électrozingué.

Acier, classe de résistance 12.9, poli (noir).

Inox A2-70, poli.

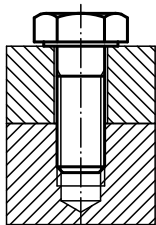
Inox A4-70, poli.

Exemple de commande :

K0870.110X50 (Indiquer la longueur «L»)

Sur demande :

Largeurs de clé selon DIN ISO 272.



KIPP Vis H selon DIN 931/ISO 4014

Référence acier	Référence acier	Surface corps	D	E	K	L	SW
Classe de résistance 8.8	Classe de résistance 10.9						
K0870.04X	-	naturel (noir)	M4	7,66	2,8	25/30/35/40/45/50	7
K0870.05X	-	naturel (noir)	M5	8,79	3,5	25/30/35/40/45/50/60	8
K0870.06X	K0870.306X	naturel (noir)	M6	11,05	4	30/35/40/45/50/60/70	10
K0870.08X	K0870.308X	naturel (noir)	M8	14,38	5,3	35/40/45/50/60/70/80	13
K0870.10X	K0870.310X	naturel (noir)	M10	18,9	6,4	40/45/50/60/70/80/90/100	17
K0870.12X	K0870.312X	naturel (noir)	M12	21,1	7,5	45/50/60/70/80/90/100/110/120	19
K0870.16X	K0870.316X	naturel (noir)	M16	26,75	10	60/70/80/90/100/110/120	24
K0870.20X	K0870.320X	naturel (noir)	M20	33,53	12,5	70/80/90/100/110/120	30
K0870.404X	-	galvanisée	M4	7,66	2,8	25/30/35/40/45/50	7
K0870.405X	-	galvanisée	M5	8,79	3,5	25/30/35/40/45/50/60	8
K0870.406X	K0870.506X	galvanisée	M6	11,05	4	30/35/40/45/50/60/70	10
K0870.408X	K0870.508X	galvanisée	M8	14,38	5,3	35/40/45/50/60/70/80	13
K0870.410X	K0870.510X	galvanisée	M10	18,9	6,4	40/45/50/60/70/80/90/100	17
K0870.412X	K0870.512X	galvanisée	M12	21,1	7,5	45/50/60/70/80/90/100/110/120	19
K0870.416X	K0870.516X	galvanisée	M16	26,75	10	60/70/80/90/100/110/120	24
K0870.420X	K0870.520X	galvanisée	M20	33,53	12,5	70/80/90/100/110/120	30

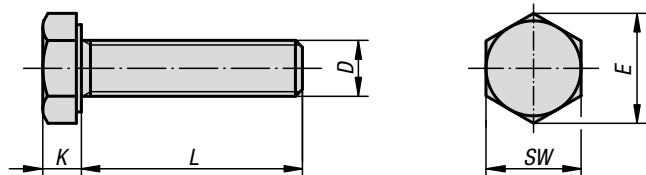


Référence acier	Surface corps	D	E	K	L	SW
Classe de résistance 12.9						
K0870.210X	naturel (noir)	M10	18,9	6,4	40/45/50/60/70/80/90/100	17
K0870.212X	naturel (noir)	M12	21,1	7,5	45/50/60/70/80/90/100/120	19
K0870.216X	naturel (noir)	M16	26,75	10	60/70/80/90/100/120	24
K0870.220X	naturel (noir)	M20	33,53	12,5	70/80/90/100/120	30

Référence acier inoxydable A2	Référence acier inoxydable A4	Surface corps	D	E	K	L	SW
K0870.105X	K0870.605X	naturel	M5	8,79	3,5	25/30/35/40/45/50/60	8
K0870.106X	K0870.606X	naturel	M6	11,05	4	30/35/40/45/50/60/70	10
K0870.108X	K0870.608X	naturel	M8	14,38	5,3	35/40/45/50/60/70/80	13
K0870.110X	K0870.610X	naturel	M10	18,9	6,4	100/40/45/50/60/70/80/90	17
K0870.112X	K0870.612X	naturel	M12	21,1	7,5	100/110/120/45/50/60/70/80/90	19
K0870.116X	K0870.616X	naturel	M16	26,75	10	100/110/120/60/70/80/90	24

Vis H

DIN 933/ISO 4017



Matière :

Acier, inox A2 ou inox A4.

Finition :

Acier, classe de résistance 8.8, poli (noir) ou électrozingué.

Acier, classe de résistance 10.9, poli (noir) ou électrozingué.

Acier, classe de résistance 12.9, poli (noir).

Inox A2-70, poli.

Inox A4-70, poli.

Exemple de commande :

K0871.05X40 (Indiquer la longueur «L»)

KIPP Vis H DIN 933/ISO 4017

Référence acier	Référence acier	Surface corps	D	E	K	L	SW
Classe de résistance 8.8	Classe de résistance 10.9						
K0871.04X	-	naturel (noir)	M4	7,66	2,8	10/12/16/18/20/25	7
K0871.05X	-	naturel (noir)	M5	8,79	3,5	10/12/16/18/20/25/30/35/40	8
K0871.06X	K0871.306X	naturel (noir)	M6	11,05	4	10/12/16/18/20/25/30/35/40/45/50/55/60	10
K0871.08X	K0871.308X	naturel (noir)	M8	14,38	5,3	16/18/20/25/30/35/40/45/50/60/70/80/90/100	13
K0871.10X	K0871.310X	naturel (noir)	M10	18,9	6,4	16/18/20/25/30/35/40/45/50/60/70/80/90/100	17
K0871.12X	K0871.312X	naturel (noir)	M12	21,1	7,5	20/25/30/35/40/45/50/60/70/80/90/100/110/120	19
K0871.14X	-	naturel (noir)	M14	24,49	8,8	30/35/40/45/50/60/70/80/90/100/110/120	22
K0871.16X	K0871.316X	naturel (noir)	M16	26,75	10	30/35/40/45/50/60/70/80/90/100/110/120	24
K0871.20X	K0871.320X	naturel (noir)	M20	33,53	12,5	40/45/50/60/70/80/90/100/110/120	30
K0871.404X	-	galvanisée	M4	7,66	2,8	10/12/16/18/20/25	7
K0871.405X	-	galvanisée	M5	8,79	3,5	10/12/16/18/20/25/30/35/40	8
K0871.406X	K0871.506X	galvanisée	M6	11,05	4	10/12/16/18/20/25/30/35/40/45/50/55/60	10
K0871.408X	K0871.508X	galvanisée	M8	14,38	5,3	16/18/20/25/30/35/40/45/50/60/70/80/90/100	13
K0871.410X	K0871.510X	galvanisée	M10	18,9	6,4	16/18/20/25/30/35/40/45/50/60/70/80/90/100	17
K0871.412X	K0871.512X	galvanisée	M12	21,1	7,5	20/25/30/35/40/45/50/60/70/80/90/100/110/120	19
K0871.414X	-	galvanisée	M14	24,49	8,8	30/35/40/45/50/60/70/80/90/100/110/120	22
K0871.416X	K0871.516X	galvanisée	M16	26,75	10	30/35/40/45/50/60/70/80/90/100/110/120	24
K0871.420X	K0871.520X	galvanisée	M20	33,53	12,5	40/45/50/60/70/80/90/100/110/120	30

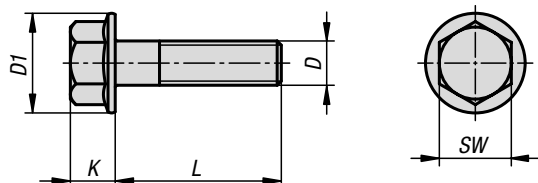


Référence	Matière du corps de base	Classe de résistance	Surface corps	D	E	K	L	SW
K0871.206X	acier	12.9	naturel (noir)	M6	11,05	4	12/16/20/25/30	10
K0871.208X	acier	12.9	naturel (noir)	M8	14,38	5,3	16/20/25/30/35/40/45/50/60	13
K0871.210X	acier	12.9	naturel (noir)	M10	18,9	6,4	20/25/30/35/40/45/50/60	17
K0871.212X	acier	12.9	naturel (noir)	M12	21,1	7,5	25/30/35/40/45/50/60	19
K0871.216X	acier	12.9	naturel (noir)	M16	26,75	10	30/35/40/45/50/60/70/80/90/100	24
K0871.220X	acier	12.9	naturel (noir)	M20	33,53	12,5	40/45/50/60/70/80/90/100	30

Référence acier inoxydable A2	Référence acier inoxydable A4	Classe de résistance	Surface corps	D	E	K	L	SW
K0871.104X	K0871.604X	70	naturel	M4	7,66	2,8	10/12/16/18/20/25/8	7
K0871.105X	K0871.605X	70	naturel	M5	8,79	3,5	10/12/16/18/20/25/30/35/40	8
K0871.106X	K0871.606X	70	naturel	M6	11,05	4	10/12/16/18/20/25/30/35/40/45/50/55/60	10
K0871.108X	K0871.608X	70	naturel	M8	14,38	5,3	16/18/20/25/30/35/40/45/50/60/70/80/90/100	13
K0871.110X	K0871.610X	70	naturel	M10	18,9	6,4	16/18/20/25/30/35/40/45/50/60/70/80/90/100	17
K0871.112X	K0871.612X	70	naturel	M12	21,1	7,5	20/25/30/35/40/45/50/60/70/80/90/100/110/120	19
K0871.116X	K0871.616X	70	naturel	M16	26,75	10	30/35/40/45/50/60/70/80/90/100/110/120	24
K0871.120X	K0871.620X	70	naturel	M20	33,53	12,5	40/45/50/60/70/80/90/100/110/120	30
-	K0871.603X	70	naturel	M3	6,01	2	6/8/10	5,5

Vis H à embase cylindro-tronconique

DIN EN 1665

**Matière :**

Acier ou Inox A2.

Finition :

Acier : Classe de résistance 8.8, électrozingué.

Acier : Classe de résistance 10.9, électrozingué.

Inox naturel.

Exemple de commande :

K1161.406X12 (Indiquer la longueur «L»)

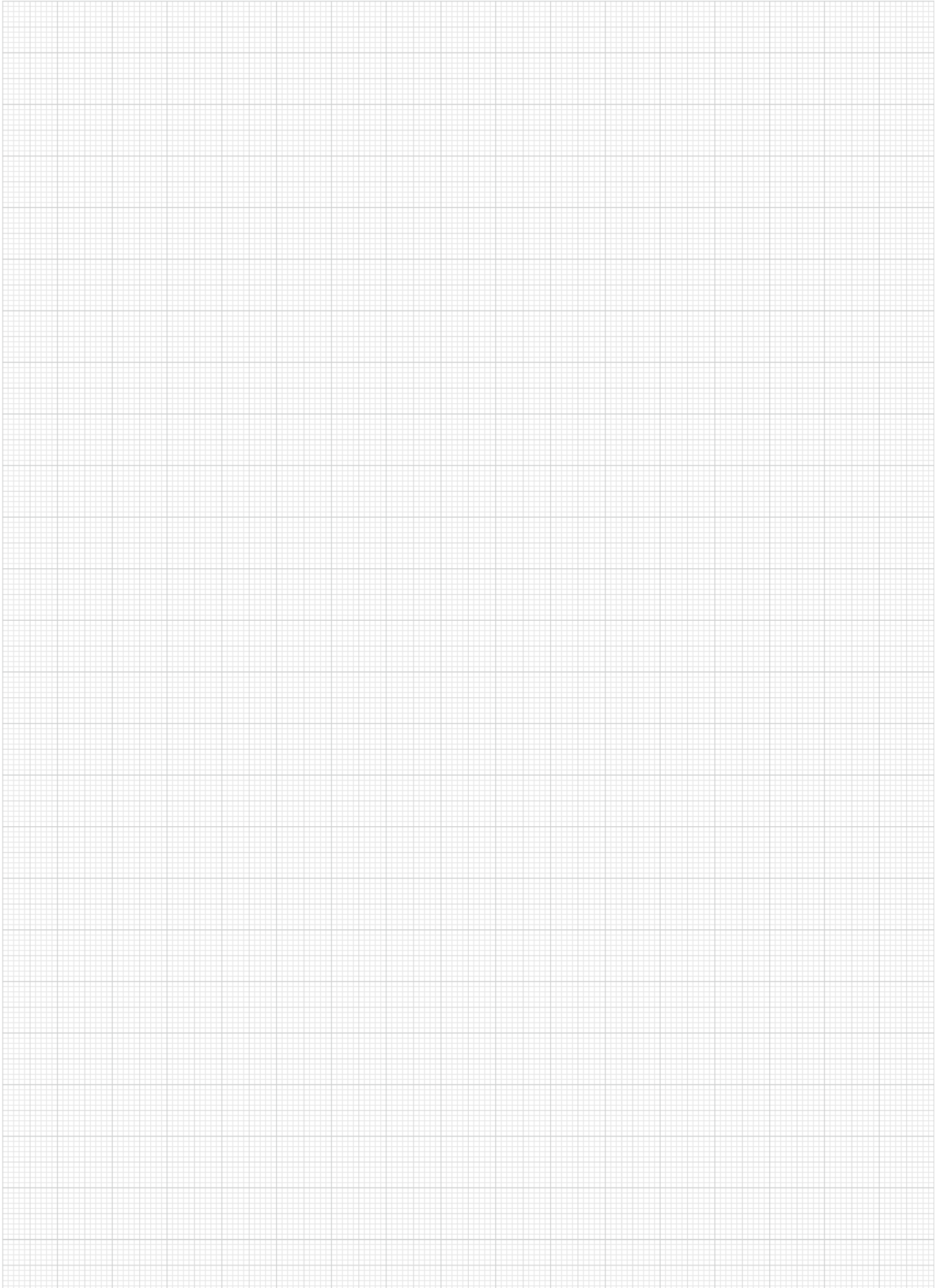
Nota :

Pour les vis dont la cote $L < B$, le filetage va jusqu'à la tête. Les vis pour lesquelles $L > B$ possèdent une partie lisse non filetée.

KIPP Vis H à embase cylindro-tronconique DIN EN 1665

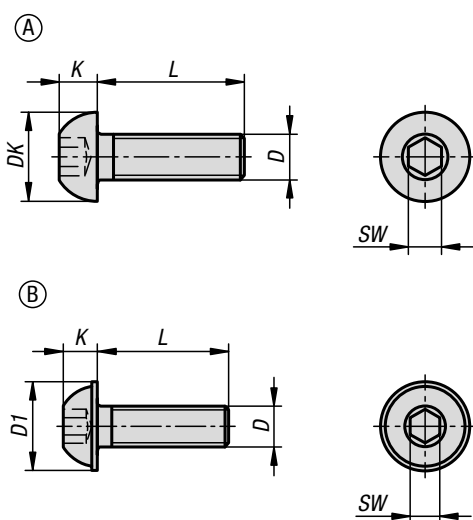
Référence	Matière du corps de base	Classe de résistance	D	L	B	D1	SW	K
K1161.406X	acier	8.8	M6	12/16/20/25/30	18	14,2	10	6,6
K1161.408X	acier	8.8	M8	12/16/20/25/30/35/40/50/60	22	18	13	8,1
K1161.410X	acier	8.8	M10	20/25/30/35/40/50	26	22,3	16	10,4
K1161.412X	acier	8.8	M12	20/25/30/40/50	30	26,6	18	11,8
K1161.416X	acier	8.8	M16	30/35/40/45/50/70	38	35	24	15,4
K1161.506X	acier	10.9	M6	12/16/20/25/30	18	14,2	10	6,6
K1161.508X	acier	10.9	M8	12/16/20/25/30/35/40	22	18	13	8,1
K1161.510X	acier	10.9	M10	25/30/40	26	22,3	16	10,4
K1161.512X	acier	10.9	M12	20/35/40/45/50	30	26,6	18	11,8
K1161.516X	acier	10.9	M16	30/35/40/45/50/60	38	35	24	15,4
K1161.106X	acier inoxydable A2	70	M6	12/16/20/25/30	18	14,2	10	6,6
K1161.108X	acier inoxydable A2	70	M8	16/20/25/30/35/40/50	22	18	13	8,1
K1161.110X	acier inoxydable A2	70	M10	20/25/30/35/40/50/60	26	22,3	16	10,4

Notes :



Vis à tête bombée plate

DIN EN ISO 7380



Matière :

Acier, inox A2 ou inox A4.

Finition :

Acier, classe de résistance 10.9, poli (noir) ou électrozingué.
Inox A2-70, poli.
Inox A4-70, poli.

Exemple de commande :

K1796.1603X10 (Indiquer la longueur «L»)

Nota :

DIN EN ISO 7380-1 - Forme A : Vis à tête ronde aplatie avec six pans creux.

DIN EN ISO 7380-2 - Forme B : Vis à tête ronde aplatie avec six pans creux et embase.

KIPP Vis à tête bombée plate DIN EN ISO 7380

Référence	Forme	Matière du corps de base	Surface corps	Classe de résistance	D	DK	K	L	SW
K1796.1303X	A	acier	naturel (noir)	10.9	M3	5,7	1,65	8/10/12/16/20	2
K1796.1304X	A	acier	naturel (noir)	10.9	M4	7,6	2,2	8/10/12/16/20/25/30	2,5
K1796.1305X	A	acier	naturel (noir)	10.9	M5	9,5	2,75	8/10/12/16/20/25/30/35/40	3
K1796.1306X	A	acier	naturel (noir)	10.9	M6	10,5	3,3	8/10/12/16/20/25/30/35/40/45/50/55/60	4
K1796.1308X	A	acier	naturel (noir)	10.9	M8	14	4,4	8/10/12/16/20/25/30/35/40/45/50/55/60	5
K1796.1310X	A	acier	naturel (noir)	10.9	M10	17,5	5,5	12/16/20/25/30/35/40/45/50/55/60	6
K1796.1503X	A	acier	galvanisée	10.9	M3	5,7	1,65	8/10/12/16/20	2
K1796.1504X	A	acier	galvanisée	10.9	M4	7,6	2,2	8/10/12/16/20/25/30	2,5
K1796.1505X	A	acier	galvanisée	10.9	M5	9,5	2,75	8/10/12/16/20/25/30/35/40/45	3
K1796.1506X	A	acier	galvanisée	10.9	M6	10,5	3,3	8/10/12/16/20/25/30/35/40/45/50/55/60	4
K1796.1508X	A	acier	galvanisée	10.9	M8	14	4,4	8/10/12/16/20/25/30/35/40/45/50/55/60	5
K1796.1510X	A	acier	galvanisée	10.9	M10	17,5	5,5	12/16/20/25/30/35/40/45/50/55/60	6
K1796.1512X	A	acier	galvanisée	10.9	M12	21	6,6	16/20/25/30/35/40/45/50/60	8
K1796.1516X	A	acier	galvanisée	10.9	M16	28	8,8	30/40/45/50/60	10

Vis à tête bombée plate

DIN EN ISO 7380



Référence	Forme	Matière du corps de base	Surface corps	Classe de résistance	D	D1	K	L	SW
K1796.2304X	B	acier	naturel (noir)	10.9	M4	9,4	2,2	8/10/12/16/20/25/30	2,5
K1796.2305X	B	acier	naturel (noir)	10.9	M5	11,8	2,75	8/10/12/16/20/25/30/35	3
K1796.2306X	B	acier	naturel (noir)	10.9	M6	13,6	3,3	8/10/12/16/20/25/30/35/40	4
K1796.2308X	B	acier	naturel (noir)	10.9	M8	17,8	4,4	12/16/20/25/30/35/40/50/60	5
K1796.2310X	B	acier	naturel (noir)	10.9	M10	21,9	5,5	25/30/35	6
K1796.2504X	B	acier	galvanisée	10.9	M4	9,4	2,2	8/10/12/16/20/25/30	2,5
K1796.2505X	B	acier	galvanisée	10.9	M5	11,8	2,75	8/10/12/16/20/25/30/35	3
K1796.2506X	B	acier	galvanisée	10.9	M6	13,6	3,3	8/10/12/16/20/25/30/35/40	4
K1796.2508X	B	acier	galvanisée	10.9	M8	17,8	4,4	12/16/20/25/30/35/40/50/60	5
K1796.2510X	B	acier	galvanisée	10.9	M10	21,9	5,5	20/30/35/40/50	6
K1796.2512X	B	acier	galvanisée	10.9	M12	26	6,6	20/25/30/40/50/60	8

Référence	Forme	Matière du corps de base	Surface corps	D	DK	D1	K	L	SW
K1796.1103X	A	acier inoxydable A2	naturel	M3	5,7	-	1,65	8/10/12/16/20	2
K1796.1104X	A	acier inoxydable A2	naturel	M4	7,6	-	2,2	8/10/12/16/20/25/30	2,5
K1796.1105X	A	acier inoxydable A2	naturel	M5	9,5	-	2,75	8/10/12/16/20/25/30/40/45	3
K1796.1106X	A	acier inoxydable A2	naturel	M6	10,5	-	3,3	8/10/12/16/20/25/30/35/40/45/50/60	4
K1796.1108X	A	acier inoxydable A2	naturel	M8	14	-	4,4	10/12/16/20/25/30/35/40/45/50/60	5
K1796.1110X	A	acier inoxydable A2	naturel	M10	17,5	-	5,5	16/20/25/30/40/50	6
K1796.1603X	A	acier inoxydable A4	naturel	M3	5,7	-	1,65	10/12/16/20	2
K1796.1604X	A	acier inoxydable A4	naturel	M4	7,6	-	2,2	8/10/12/16/20/25/30	2,5
K1796.1605X	A	acier inoxydable A4	naturel	M5	9,5	-	2,75	8/10/12/16/20/25/30/40/45	3
K1796.1606X	A	acier inoxydable A4	naturel	M6	10,5	-	3,3	8/10/12/16/20/25/30/35/40/45/50/60	4
K1796.1608X	A	acier inoxydable A4	naturel	M8	14	-	4,4	10/12/16/20/25/30/35/40/45/50/60	5
K1796.1610X	A	acier inoxydable A4	naturel	M10	17,5	-	5,5	16/20/25/30/40/50	6
K1796.2103X	B	acier inoxydable A2	naturel	M3	-	6,9	1,65	8/10	2
K1796.2104X	B	acier inoxydable A2	naturel	M4	-	9,4	2,2	8/10/12/16/20/25	2,5
K1796.2105X	B	acier inoxydable A2	naturel	M5	-	11,8	2,75	8/10/12/16/20/25	3
K1796.2106X	B	acier inoxydable A2	naturel	M6	-	13,6	3,3	8/10/12/16/20/25/30/35/40/45	4
K1796.2108X	B	acier inoxydable A2	naturel	M8	-	17,8	4,4	10/12/16/20/25	5

Informations techniques

Pour une étanchéité hygiénique dans et autour de l'espace de production

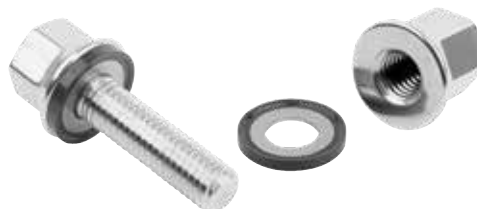
La rondelle d'étanchéité Hygienic USIT® établit de nouvelles normes de propreté dans l'industrie de transformation grâce à un joint très fiable et à une conception hygiénique. De nombreux fabricants de machines et d'installations pour l'industrie agroalimentaire ou pharmaceutique utilisent souvent des rondelles standard ou des joints toriques pour les raccords vissés dans ou autour de l'espace de production. Ceux-ci ne sont cependant pas conformes aux normes de l'EHDG, car des germes ou des biofilms peuvent se former sous forme de colonies bactériennes et de corrosion sous la tête de vis, ce qui ne garantit pas une conception hygiénique optimisée.

La rondelle métallique avec bague d'étanchéité solidement fixée en 70 EPDM 291 (noir) ou 70 EPDM 253815 (blanc) permet une étanchéité fiable et sans espace de rétention. Pour les applications nécessitant un nettoyage CIP/SIP particulièrement agressif ou des températures de stérilisation à la vapeur élevées ou encore des fluides gras, c'est la rondelle d'étanchéité Hygienic USIT® en Fluoroprene® XP 45, un composé fluoré de qualité supérieure, qui est la plus adaptée. Ce matériau offre une plage de température d'utilisation encore plus étendue et résiste aux fluides polaires et non polaires ainsi qu'aux arômes.

Des homologations telles que FDA, UE1935/2004 et USP classe VI (121 °C) ainsi que la certification de l'EHDG confirment que la rondelle Hygienic USIT® constitue le meilleur choix pour les applications exigeantes en matière d'hygiène dans le secteur agroalimentaire et des boissons et dans l'industrie pharmaceutique.

Seule l'utilisation avec une vis H K1492 ou un écrou borgne K1493 spécialement adaptés permet de conserver la validité du certificat EHDG.

Matière	Couleur	Conformité/homologations	Plage de température	Divers
70 EPDM 291	noir	- FDA 21 CFR 177.2600 - 3-A® Sanitary Standards Classe II - CE 1935/2004 et 2023/2006 - USP Ch. 87 et Ch. 88 – Classe VI – 121 °C - NSF 51	-40 °C jusqu'à +150 °C.	- ADI free (sans ingrédients d'origine animale)
70 EPDM 253815	blanc	- FDA 21 CFR 177.2600 - 3-A® Sanitary Standards Classe II - CE 1935/2004 et 2023/2006 - USP Ch. 87 et Ch. 88 – Classe VI – 121 °C	-40 °C jusqu'à +150 °C.	- ADI free (sans ingrédients d'origine animale)
75 FLUOROPRENE® XP 45	bleu	- FDA 21 CFR 177.2600 - CE 1935/2004 et 2023/2006	-15 °C jusqu'à +200 °C.	- ADI free (sans ingrédients d'origine animale)



Informations techniques

Le vissage version Hygienic DESIGN

La rondelle Hygienic USIT® est une nouvelle version de la rondelle Usit standard conventionnelle. Elle assure de manière fiable l'étanchéité hygiénique d'une tête de vis. De plus, elle permet un nettoyage facile selon les procédés CIP (Cleaning in Place), WIP (Washing in Place) et SIP (Sterilization in Place) sans avoir à démonter l'installation.

Ces têtes de vis spéciales ont été développées selon la norme NF EN 1665 pour les zones de contact avec les produits et les isolateurs aseptiques. Cette association empêche le fluide de pénétrer sous la tête de vis. Le risque de contamination et de formation de microfilms est ainsi exclu.

Grâce à un procédé de fabrication spécial, NOVOnox hygienic atteint une profondeur de rugosité $Ra < 0,8 \mu m$. Ceci permet d'éliminer les rainures et les bavures tranchantes sur l'embase.

De plus, les vis et écrous borgnes à embase sont intégralement polis. Pour permettre de les visser selon les exigences Hygienic DESIGN, NovoNox a développé des douilles et des inserts correspondants. Ces derniers n'endommagent pas les vis lors du serrage.

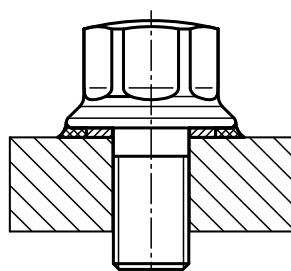
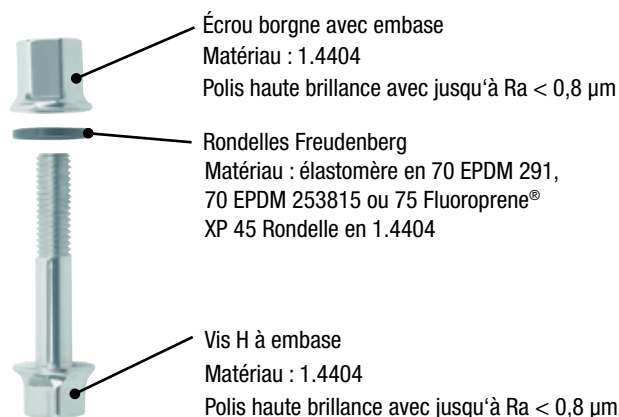
Les vis H standard avec bride selon la norme DIN EN 1665 conviennent pour le vissage en dehors de l'espace de production. Elles ne répondent cependant pas aux exigences Hygienic DESIGN en ce qui concerne la facilité de nettoyage optimale. Elles ne conviennent donc pas à une utilisation dans des zones en contact avec les produits.

Le composite est disponible dans les dimensions M4, M5, M6, M8, M10, M12 et M16.



Valeurs pour les clients

- Solution sans zone morte
- Prévention des contaminations
- Remplace les solutions de soudage non flexibles
- Homologation pour l'industrie agroalimentaire et pharmaceutique
- Pas de coûts d'outillage pour les articles standard
- Nettoyage selon les procédés CIP, SIP, WIP, COP et WOP



Couples de serrage

Surface de contact / support-tête en Inox A2 ou A4.

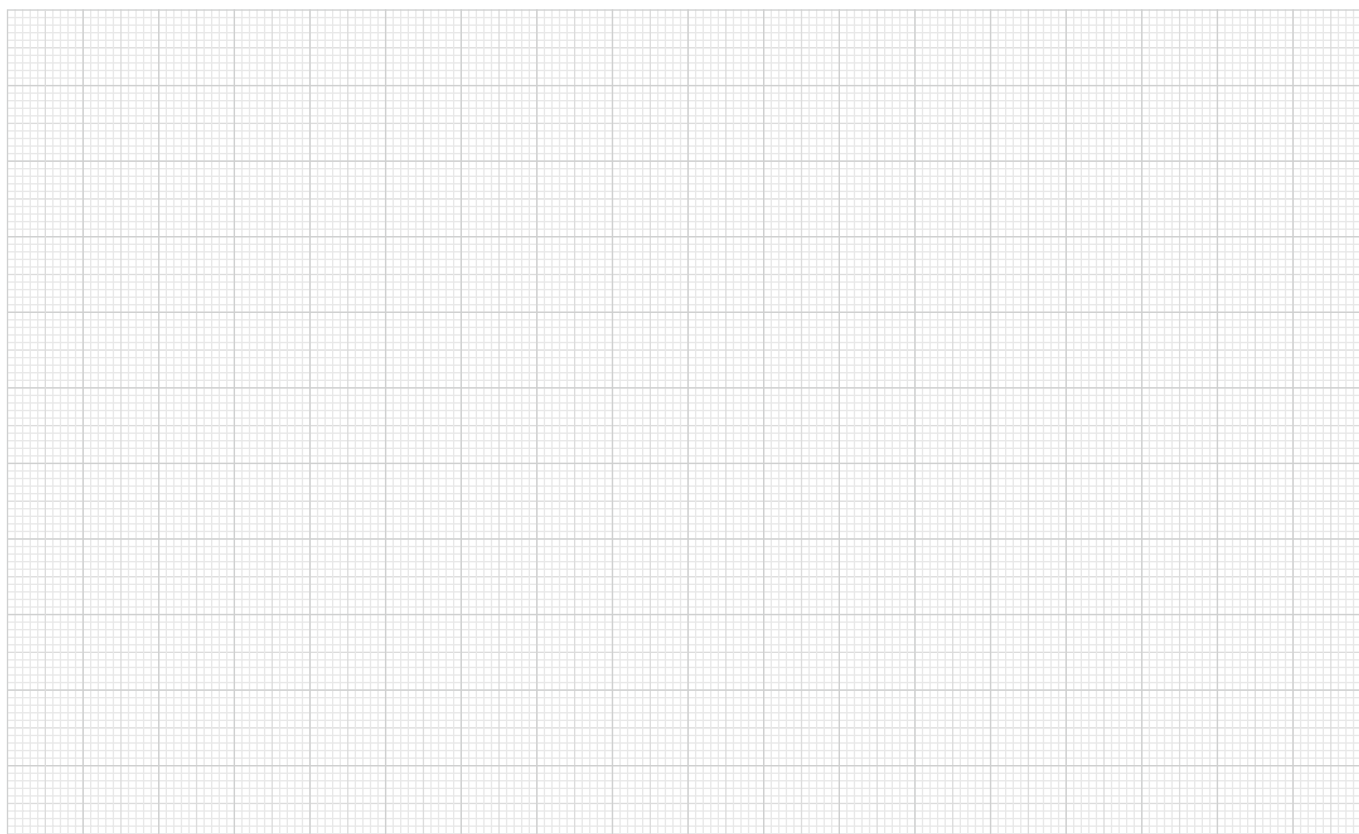
Coefficient de frottement du filetage et du support-tête $\mu_{ges} = 0,23$.

Avec utilisation de la rondelle d'étanchéité Hygienic USIT® K1491 (\emptyset de perçage de la rondelle = di).

Force de précontrainte correspondant à 80 % de la limite d'élasticité à 0,2 % de Rp0,2 = 200 N/mm².

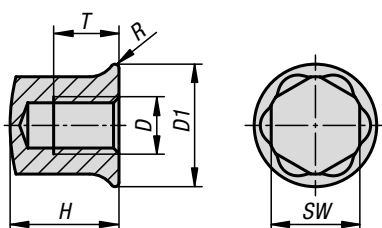
	Coefficient de frottement μ_{ges}	Ø de perçage [mm]	Section de résistance [mm ²]	Force de précontrainte FV [N]	Couple de serrage MA [Nm]
M3	0,23	4,2	5,03	805	1,05
M4	0,23	4,2	8,78	1405	2,04
M5	0,23	5,2	14,2	2272	3,89
M6	0,23	6,2	20,1	3216	6,61
M8	0,23	8,2	36,6	5856	15,68
M10	0,23	10,2	58	9280	30,87
M12	0,23	12,2	84,3	13488	53,63
M16	0,23	16,2	157	25120	131,65

Notes :



Écrous borgnes en Inox avec embase

pour rondelles d'étanchéité Hygienic USIT®



Seule l'association avec la rondelle d'étanchéité Hygienic Usit® permet de garantir une étanchéité sans zone de rétention. Les écrous borgnes polis présentent une rugosité de surface $Ra < 0,8 \mu m$. En outre, les jonctions internes sont conçues avec un rayon minimal de 3 mm, ce qui empêche l'adhérence de particules de saleté et garantit un nettoyage facile.

Les écrous borgnes avec embase pour rondelles d'étanchéité Hygienic USIT® sont parfaitement adaptées à la fixation dans les zones d'hygiène et sont également conformes aux directives de l'EHEDG, comme le confirme le certificat correspondant.

Matière :
Inox 1.4404.

Finition :
Poli.

Exemple de commande :
K1493.05

Nota :
Seule l'utilisation avec une rondelle d'étanchéité Hygienic USIT® K1491 spécialement adaptée permet de conserver la validité du certificat EHEDG.

Sur demande :
Finitions spéciales.

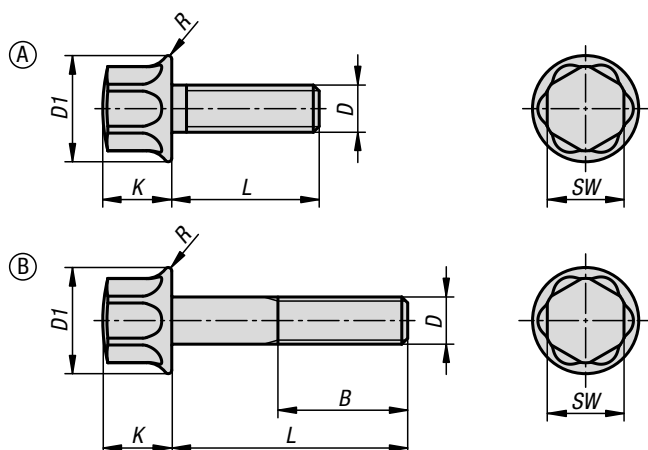
Accessoires :
Rondelle d'étanchéité Hygienic USIT® K1491. Vis H avec embase K1492. Douilles avec embouts plastiques K1361. Clés de serrage / clés plates avec renforts K1362.

KIPP Écrous borgnes en Inox avec embase pour rondelles d'étanchéité Hygienic USIT®

Référence	D	D1	H	R	SW	T
K1493.04	M4	10,8	9	0,45	7	4,8
K1493.05	M5	11,8	11	0,5	8	6
K1493.06	M6	14	13	0,55	10	7,2
K1493.08	M8	18	16	0,6	13	9,6
K1493.10	M10	22	20	0,75	16	12
K1493.12	M12	26,6	23	0,9	18	14,4
K1493.16	M16	35	30	1,2	24	19,2

Vis H en Inox avec embase

pour rondelles d'étanchéité Hygienic USIT®



Seule l'association avec la rondelle d'étanchéité Hygienic Usit® permet de garantir une étanchéité sans zone de rétention. Les vis polies présentent une rugosité de surface $Ra < 0,8 \mu\text{m}$. En outre, les jonctions internes sont conçues avec un rayon minimal de 3 mm, ce qui empêche l'adhérence de particules de saleté et garantit un nettoyage facile.

Les vis H avec embase pour rondelles d'étanchéité Hygienic USIT® sont parfaitement adaptées à la fixation dans les zones d'hygiène et sont également conformes aux directives de l'EHEDG, comme le confirme le certificat correspondant.

Matière :
Inox 1.4404.

Finition :
Poli.

Exemple de commande :
K1492.05X12 (indiquer la longueur « L »)

Nota :
Seule l'utilisation avec une rondelle d'étanchéité Hygienic USIT® K1491 spécialement adaptée permet de conserver la validité du certificat EHEDG.

Sur demande :
Finitions spéciales.

Accessoires :
Rondelle d'étanchéité Hygienic USIT® K1491. Écrou borgne H avec embase K1493. Douilles avec embouts plastiques K1361. Clés de serrage / clés plates avec renforts K1362.

Vis H en Inox avec embase

pour rondelles d'étanchéité Hygienic USIT®



KIPP Vis H en Inox avec embase pour rondelles d'étanchéité Hygienic USIT®

Référence	Forme	D	D1	K	L	R	SW
K1492.04X	A	M4	10,8	6,9	8/10/12/16/20	0,45	7
K1492.05X	A	M5	11,8	8,5	10/12/16/20	0,5	8
K1492.06X	A	M6	14	9,2	12/16/20/25	0,55	10
K1492.08X	A	M8	18	11,7	16/20/25/30/35	0,6	13
K1492.10X	A	M10	22	14	20/25/30/35/40	0,75	16
K1492.12X	A	M12	26,6	17	25/30/35/40/45	0,9	18
K1492.16X	A	M16	35	21,8	30/35/40/45/50/60	1,2	24

Référence	Forme	D	D1	B	K	L	R	SW
K1492.04X	B	M4	10,8	14	6,9	25/30/35/40	0,45	7
K1492.05X	B	M5	11,8	16	8,5	25/30/35/40/45/50	0,5	8
K1492.06X	B	M6	14	18	9,2	30/35/40/45/50/60	0,55	10
K1492.08X	B	M8	18	22	11,7	40/45/50/60/70/80	0,6	13
K1492.10X	B	M10	22	26	14	45/50/60/70/80	0,75	16
K1492.12X	B	M12	26,6	30	17	50/60/70/80	0,9	18
K1492.16X	B	M16	35	38	21,8	70/80	1,2	24

Vis H en Inox à embase et rondelles d'étanchéité pour kit



Hygienic USIT®



Kit : vis H à embase K1492 + rondelle d'étanchéité Hygienic USIT® K1491.

Seule l'association d'une vis H à embase et de la rondelle d'étanchéité Hygienic USIT® permet de garantir une étanchéité sans zone morte.

La vis H à embase pour rondelle d'étanchéité Hygienic USIT® est parfaitement adaptée à la fixation dans les zones d'hygiène et est également conforme aux directives de l'EHEDG, comme le confirme le certificat correspondant.

Matière :

Vis H : Inox 1.4404.
Rondelle : Inox 1.4404.
Bague d'étanchéité :
70 EPDM 291 (noir).
70 EPDM 253815 (blanc).
75 Fluoroprène® XP 45 (bleu).

Finition :

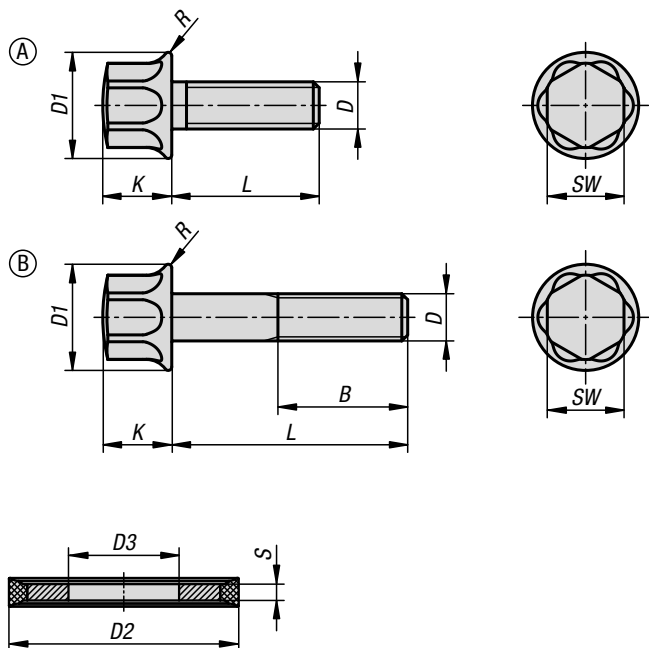
Vis H : polie.

Exemple de commande :

K1595.041X20

Nota :

Le certificat EHEDG n'est valable que pour l'association d'une vis H à embase K1492 et de la rondelle d'étanchéité Hygienic USIT® K1491 spécialement adaptée.



Attention :

Le fonctionnement du système de fixation par vis Hygienic USIT® a été testé en association avec des matériaux en Inox et des produits de nettoyage courants. L'utilisateur doit vérifier l'adéquation avec l'application concernée.

Accessoires :

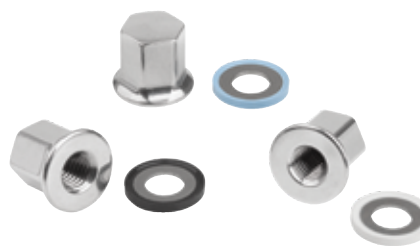
Écrou borgne à embase K1493.
Douilles avec embouts plastiques K1361.
Clés de serrage / clés plates avec renforts K1362.

KIPP Vis H en Inox à embase et rondelles d'étanchéité pour kit Hygienic USIT®

Référence 70 EPDM 291 noir	Référence 70 EPDM 253815 blanc	Référence fluoroprène XP 45 bleu	Forme	D	L	D1	B	K	R	SW	D2	D3	S	Homologation / certification
K1595.041X	K1595.042X	K1595.044X	A	M4	8/10/12/16/20	10,8	-	6,9	0,45	7	9,7	4,1	1	EHEDG
K1595.041X	K1595.042X	K1595.044X	B	M4	25/30/35/40	10,8	14	6,9	0,45	7	9,7	4,1	1	EHEDG
K1595.051X	K1595.052X	K1595.054X	A	M5	10/12/16/20	11,8	-	8,5	0,5	8	10,7	5,1	1	EHEDG
K1595.051X	K1595.052X	K1595.054X	B	M5	25/30/35/40/45/50	11,8	16	8,5	0,5	8	10,7	5,1	1	EHEDG
K1595.061X	K1595.062X	K1595.064X	A	M6	12/16/20/25	14	-	9,2	0,55	10	13,1	6,1	1	EHEDG
K1595.061X	K1595.062X	K1595.064X	B	M6	30/35/40/45/50/60	14	18	9,2	0,55	10	13,1	6,1	1	EHEDG
K1595.081X	K1595.082X	K1595.084X	A	M8	16/20/25/30/35	18	-	11,7	0,6	13	16,9	8,1	1	EHEDG
K1595.081X	K1595.082X	K1595.084X	B	M8	40/45/50/60/70/80	18	22	11,7	0,6	13	16,9	8,1	1	EHEDG
K1595.101X	K1595.102X	K1595.104X	A	M10	20/25/30/35/40	22	-	14	0,75	16	21,2	10,1	1,5	EHEDG
K1595.101X	K1595.102X	K1595.104X	B	M10	45/50/60/70/80	22	26	14	0,75	16	21,2	10,1	1,5	EHEDG
K1595.121X	K1595.122X	K1595.124X	A	M12	25/30/35/40/45	26,6	-	17	0,9	18	25,5	12,1	1,5	EHEDG
K1595.121X	K1595.122X	K1595.124X	B	M12	50/60/70/80	26,6	30	17	0,9	18	25,5	12,1	1,5	EHEDG
K1595.161X	K1595.162X	K1595.164X	A	M16	30/35/40/45/50/60	35	-	21,8	1,2	24	33,9	16,1	1,5	EHEDG
K1595.161X	K1595.162X	K1595.164X	B	M16	70/80	35	38	21,8	1,2	24	33,9	16,1	1,5	EHEDG

Écrous borgnes en Inox à embase

et rondelles d'étanchéité pour kit Hygienic USIT®



Kit : écrou borgne à embase K1493 + rondelle d'étanchéité Hygienic USIT® K1491.

Seule l'association d'un écrou borgne à embase et de la rondelle d'étanchéité Hygienic USIT® permet de garantir une étanchéité sans zone morte.

L'écrou borgne à embase pour rondelle d'étanchéité Hygienic USIT® est parfaitement adapté à la fixation dans les zones d'hygiène et est également conforme aux directives de l'EHEDG, comme le confirme le certificat correspondant.

Matière :

Écrou borgne : Inox 1.4404.

Rondelle : Inox 1.4404.

Bague d'étanchéité :

70 EPDM 291 (noir).

70 EPDM 253815 (blanc).

75 Fluoroprene® XP 45 (bleu).

Finition :

Écrou borgne : poli.

Exemple de commande :

K1594.041

Nota :

Le certificat EHEDG n'est valable que pour l'association d'un écrou borgne à embase K1493 et de la rondelle d'étanchéité Hygienic USIT® K1491 spécialement adaptée.

Attention :

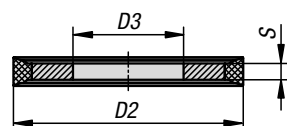
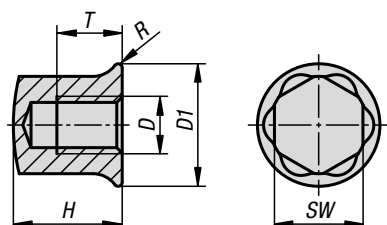
Le fonctionnement du système de fixation par vis Hygienic USIT® a été testé en association avec des matériaux en Inox et des produits de nettoyage courants. L'utilisateur doit vérifier l'adéquation avec l'application concernée.

Accessoires :

Vis H à embase K1492.

Douilles avec embouts plastiques K1361.

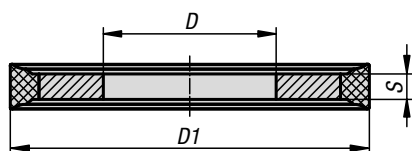
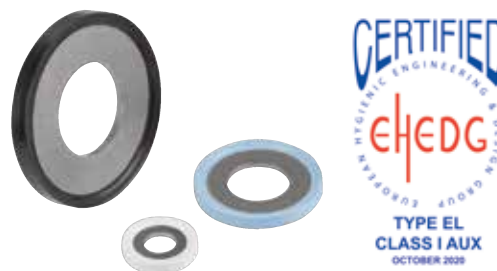
Clés de serrage / clés plates avec renforts K1362.



KIPP Écrous borgnes en Inox à embase et rondelles d'étanchéité pour kit Hygienic USIT®

Référence 70 EPDM 291 noir	Référence 70 EPDM 253815 blanc	Référence fluoroprène XP 41 bleu	D	D1	D2	D3	H	R	S	SW	T	Homologation / certification
K1594.041	K1594.042	K1594.044	M4	10,8	9,7	4,1	9	0,45	1	7	4,8	EHEDG
K1594.051	K1594.052	K1594.054	M5	11,8	10,7	5,1	11	0,5	1	8	6	EHEDG
K1594.061	K1594.062	K1594.064	M6	14	13,1	6,1	13	0,55	1	10	7,2	EHEDG
K1594.081	K1594.082	K1594.084	M8	18	16,9	8,1	16	0,6	1	13	9,6	EHEDG
K1594.101	K1594.102	K1594.104	M10	22	21,2	10,1	20	0,75	1,5	16	12	EHEDG
K1594.121	K1594.122	K1594.124	M12	26,6	25,5	12,1	23	0,9	1,5	18	14,4	EHEDG
K1594.161	K1594.162	K1594.164	M16	35	33,9	16,1	30	1,2	1,5	24	19,2	EHEDG

Rondelles d'étanchéité Hygienic USIT®



La rondelle d'étanchéité Hygienic USIT® établit de nouvelles normes de propreté dans l'industrie de transformation grâce à un joint très fiable et à une conception hygiénique. De nombreux fabricants de machines et d'installations pour l'industrie agroalimentaire ou pharmaceutique utilisent souvent des rondelles standard ou des joints toriques pour les raccords vissés dans ou autour de l'espace de production. Ceux-ci ne sont cependant pas conformes aux normes de l'EHEDG, car des germes ou des biofilms peuvent se former sous forme de colonies bactériennes et de corrosion sous la tête de vis, ce qui ne garantit pas une conception hygiénique optimisée. La rondelle métallique avec bague d'étanchéité solidement fixée en 70 EPDM 291 (noir) ou 70 EPDM 253815 (blanc) permet une étanchéité fiable et sans espace de rétention. Pour les applications nécessitant un nettoyage CIP/SIP particulièrement agressif ou des températures de stérilisation à la vapeur élevées ou encore des fluides gras, c'est la rondelle d'étanchéité Hygienic USIT® en Fluoroprene® XP 45, un composé fluoré de qualité supérieure, qui est la plus adaptée. Ce matériau offre une plage de température d'utilisation encore plus étendue et résiste aux fluides polaires et non polaires ainsi qu'aux arômes. Des homologations telles que FDA, UE1935/2004 et USP classe VI (121 °C) ainsi que la certification de l'EHEDG confirment que la rondelle Hygienic USIT® constitue le meilleur choix pour les applications exigeantes en matière d'hygiène dans le secteur agroalimentaire et des boissons et dans l'industrie pharmaceutique.

Matière :

Rondelle :
Inox 1.4404.
Bague d'étanchéité :
70 EPDM 291 (noir)
70 EPDM 253815 (blanc)
75 Fluoroprene® XP 45 (bleu)

Exemple de commande :

K1491.051

Nota :

Seule l'utilisation avec une vis H K1492 ou un écrou borgne K1493 spécialement adaptés permet de conserver la validité du certificat EHEDG.

Attention :

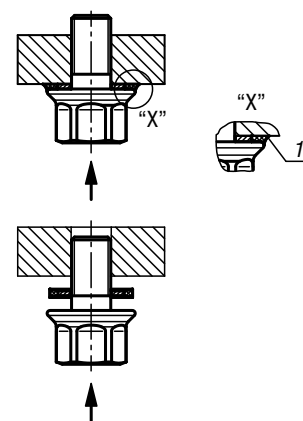
Le fonctionnement du système de fixation par vis Hygienic USIT® a été testé en association avec des matériaux en Inox et des produits de nettoyage courants. L'utilisateur doit vérifier l'adéquation avec l'application concernée.

Accessoires :

La rondelle d'étanchéité Hygienic USIT® peut être utilisée avec tous les autres produits de la gamme Hygienic USIT®.

Indication de dessin :

1) Étanchéité sans zone morte

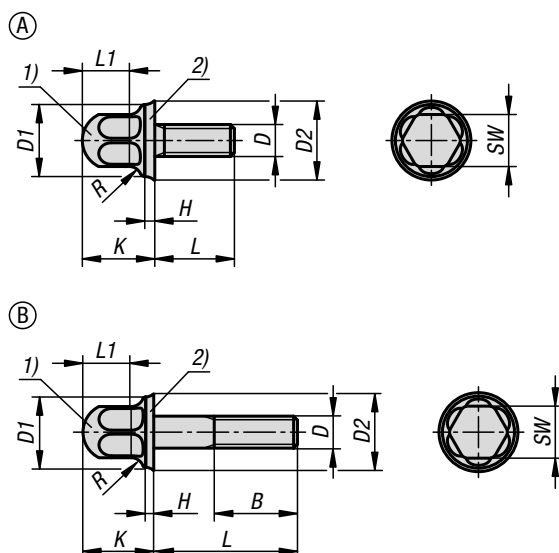


KIPP Rondelles d'étanchéité Hygienic USIT®

Référence 70 EPDM 291 noir	Référence 70 EPDM 253815 blanc	Référence fluoroprène XP 45 bleu	D	D1	S	Assorti aux vis à tête hexagonale	Écrou borgne correspondant
K1491.041	K1491.042	K1491.044	4,1	9,7	1	M4	M4
K1491.051	K1491.052	K1491.054	5,1	10,7	1	M5	M5
K1491.061	K1491.062	K1491.064	6,1	13,1	1	M6	M6
K1491.081	K1491.082	K1491.084	8,1	16,9	1	M8	M8
K1491.101	K1491.102	K1491.104	10,1	21,2	1,5	M10	M10
K1491.121	K1491.122	K1491.124	12,1	25,5	1,5	M12	M12
K1491.161	K1491.162	K1491.164	16,1	33,9	1,5	M16	M16

Vis H en inox avec bague d'étanchéité

Hygienic DESIGN



Le système de vis Hygienic DESIGN a été développé spécialement pour une utilisation dans les zones de transformation des aliments. Une attention particulière a été accordée à la géométrie optimisée pour le nettoyage et à la rugosité de surface de $Ra \leq 0,8 \mu m$. L'utilisation simple et rapide des produits grâce à une bague d'étanchéité prémontée vient compléter l'ensemble.

Matière :

Vis H : inox 1.4404.

Bague d'étanchéité : thermoplastique (POM) conforme UE 10/2011 et FDA.

Finition :

Vis H : inox poli ou non poli.

Bague d'étanchéité : RAL5002 - bleu outremer (POM).

Exemple de commande :

K1647.1104X08

(Indiquer la longueur «L», p.ex. 08 pour L = 8 mm)

Nota :

La surface d'appui de la bague d'étanchéité doit idéalement être plate et perpendiculaire au perçage et présenter une rugosité de surface $Ra \leq 0,8 \mu m$.

Bague d'étanchéité inadaptée au nettoyage acide ($pH < 4$) et aux produits oxydants.

Plage de température :

-20 °C jusqu'à +100 °C (POM).

Avantages :

Bague d'étanchéité prémontée et remplaçable.

Matériaux de qualité alimentaire.

Géométrie optimisée pour le nettoyage.

Sur demande :

Finitions spéciales.

Attention :

L'utilisateur doit vérifier l'adéquation de la visserie Hygienic DESIGN avec l'application concernée. En fonction des charges et des conditions extérieures (température, produits de nettoyage, fluides), la bague d'étanchéité doit être régulièrement inspectée et remplacée si nécessaire.

Contenu de la livraison :

Vis H avec bague d'étanchéité.

Accessoires :

Bagues d'étanchéité K1649.

Écrous H en inox avec bague d'étanchéité K1648.

Douilles avec embouts en plastique K1361.

Clés de serrage / clés plates avec renforts K1362.

Finition fileté :

M4 - M16.

Indication de dessin :

1) Vis H

2) Bague d'étanchéité

Vis H en inox avec bague d'étanchéité

Hygienic DESIGN



KIPP Vis H en inox avec bague d'étanchéité Hygienic DESIGN

Référence poli	Référence non poli	Forme	Type de forme	B	D	D1	D2	H	K	L	L1	R	SW
K1647.1104X	K1647.2104X	A	sans tige	-	M4	10	11,25	2	11,1	8/10/12/16/20	5,9	3	7
K1647.1104X	K1647.2104X	B	avec tige	14	M4	10	11,25	2	11,1	25/30/35/40	5,9	3	7
K1647.1105X	K1647.2105X	A	sans tige	-	M5	12	13,25	2	13,1	10/12/16/20	7,4	3	8
K1647.1105X	K1647.2105X	B	avec tige	16	M5	12	13,25	2	13,1	25/30/35/40/45/50	7,4	3	8
K1647.1106X	K1647.2106X	A	sans tige	-	M6	14	15,74	2,5	15,1	12/16/20/25	9,1	3	10
K1647.1106X	K1647.2106X	B	avec tige	18	M6	14	15,74	2,5	15,1	30/35/40/45/50/60	9,1	3	10
K1647.1108X	K1647.2108X	A	sans tige	-	M8	18	19,74	2,5	18,1	16/20/25/30/35	11,7	3	13
K1647.1108X	K1647.2108X	B	avec tige	22	M8	18	19,74	2,5	18,1	40/45/50/60/70/80	11,7	3	13
K1647.1110X	K1647.2110X	A	sans tige	-	M10	22	23,74	2,5	22,1	20/25/30/35/40	15	4	16
K1647.1110X	K1647.2110X	B	avec tige	26	M10	22	23,74	2,5	22,1	45/50/60/70/80	15	4	16
K1647.1112X	K1647.2112X	A	sans tige	-	M12	26	28,25	3	25,1	25/30/35/40/45	16,1	5	18
K1647.1112X	K1647.2112X	B	avec tige	30	M12	26	28,25	3	25,1	50/60/70/80	16,1	5	18
K1647.1116X	K1647.2116X	A	sans tige	-	M16	35	37,25	3	32,1	30/35/40/45/50/60	21,8	6	24
K1647.1116X	K1647.2116X	B	avec tige	38	M16	35	37,25	3	32,1	70/80	21,8	6	24

Écrous H en inox avec bague d'étanchéité

Hygienic DESIGN



Le système de vis Hygienic DESIGN a été développé spécialement pour une utilisation dans les zones de transformation des aliments. Une attention particulière a été accordée à la géométrie optimisée pour le nettoyage et à la rugosité de surface de $Ra \leq 0,8 \mu\text{m}$. L'utilisation simple et rapide des produits grâce à une bague d'étanchéité prémontée vient compléter l'ensemble.

Matière :

Écrou H : inox 1.4404.

Bague d'étanchéité : thermoplastique (POM) conforme UE 10/2011 et FDA.

Finition :

Écrou H : inox poli ou non poli.

Bague d'étanchéité : RAL5002 - bleu outremer (POM).

Exemple de commande :

K1648.1108

Nota :

La surface d'appui de la bague d'étanchéité doit idéalement être plate et perpendiculaire au perçage et présenter une rugosité de surface $Ra \leq 0,8 \mu\text{m}$.

Bague d'étanchéité inadaptée au nettoyage acide ($\text{pH} < 4$) et aux produits oxydants.

Plage de température :

-20 °C jusqu'à +100 °C (POM).

Avantages :

Bague d'étanchéité prémontée et remplaçable.

Matériaux de qualité alimentaire.

Géométrie optimisée pour le nettoyage.

Sur demande :

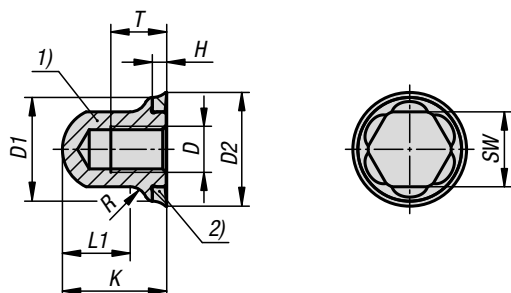
Finitions spéciales.

Attention :

L'utilisateur doit vérifier l'adéquation de la visserie Hygienic DESIGN avec l'application concernée. En fonction des charges et des conditions extérieures (température, produits de nettoyage, fluides), la bague d'étanchéité doit être régulièrement inspectée et remplacée si nécessaire.

Contenu de la livraison :

Écrou H avec bague d'étanchéité.

**Accessoires :**

Bagues d'étanchéité K1649.

Vis H en inox avec bague d'étanchéité K1647.

Douilles avec embouts en plastique K1361.

Clés de serrage / clés plates avec renforts K1362.

Finition fileté :

M4 - M16.

Indication de dessin :

1) Écrou H

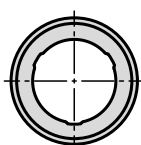
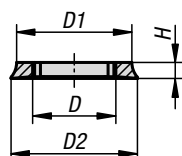
2) Bague d'étanchéité

KIPP Écrous H en inox avec bague d'étanchéité Hygienic DESIGN

Référence poli	Référence non poli	D	D1	D2	H	K	L1	R	SW	T
K1648.1104	K1648.2104	M4	10	11,25	2	11,1	5,9	3	7	4,8
K1648.1105	K1648.2105	M5	12	13,25	2	13,1	7,4	3	8	6
K1648.1106	K1648.2106	M6	14	15,74	2,5	15,1	9,1	3	10	7,2
K1648.1108	K1648.2108	M8	18	19,74	2,5	18,1	11,7	3	13	9,6
K1648.1110	K1648.2110	M10	22	23,74	2,5	22,1	15	4	16	12
K1648.1112	K1648.2112	M12	26	28,25	3	25,1	16,1	5	18	14,4
K1648.1116	K1648.2116	M16	35	37,25	3	32,1	21,8	6	24	19,2

Bagues d'étanchéité

Hygienic DESIGN



La bague d'étanchéité en thermoplastique Hygienic DESIGN a été spécialement développée pour être utilisée en association avec la vis H K1647 ou l'écrou H K1648. Une attention particulière a été accordée à la géométrie optimisée pour le nettoyage et à la rugosité de surface de $Ra \leq 0,8 \mu m$.

Les bagues d'étanchéité sont fabriquées à partir de granulés de plastique conformes UE 10/2011 et FDA.

Matière :

Thermoplastique (POM) conforme UE 10/2011 et FDA.

Finition :

RAL5002 - bleu outremer (POM).

Exemple de commande :

K1649.108

Nota :

Bague d'étanchéité inadaptée au nettoyage acide ($pH < 4$) et aux produits oxydants.

Plage de température :

-20 °C jusqu'à +100 °C (POM).

Avantages :

Matériau de qualité alimentaire.
Géométrie optimisée pour le nettoyage.

Sur demande :

Finitions spéciales.

Attention :

L'utilisateur doit vérifier l'adéquation de la visserie Hygienic DESIGN avec l'application concernée. En fonction des charges et des conditions extérieures (température, produits de nettoyage, fluides), la bague d'étanchéité doit être régulièrement inspectée et remplacée si nécessaire.

Contenu de la livraison :

Bague d'étanchéité.

Accessoires :

Vis H en inox avec bague d'étanchéité K1647.
Écrous H en inox avec bague d'étanchéité K1648.

Finition fileté :

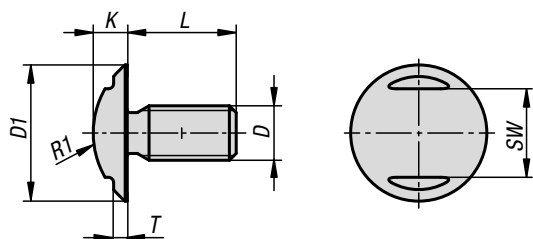
M4 - M16.

KIPP Bagues d'étanchéité Hygienic DESIGN

Référence	D	D1	D2	H	G=filetage / pour filetage
K1649.104	6	10	11,25	2	M4
K1649.105	8	12	13,25	2	M5
K1649.106	9	14	15,74	2,5	M6
K1649.108	13	18	19,74	2,5	M8
K1649.110	17	22	23,74	2,5	M10
K1649.112	20	26	28,25	3	M12
K1649.116	29	35	37,25	3	M16

Vis à tête sphérique

Hygienic DESIGN



Matière :

Inox 1.4404.

Finition :

Poli.

Exemple de commande :

K1329.06X20 (Indiquer la longueur «L»)

Nota :

Élément de liaison optimal pour la fixation de panneaux de revêtement, d'écrans en plexiglas, etc. La surface d'appui de l'embase, supérieure à la moyenne, et la gorge de dégagement sur la tige filetée assurent une répartition uniforme et sans contrainte de la force sur le support concerné. De plus, la hauteur de la tête, et donc les arêtes gênantes éventuelles, sont réduites au maximum. L'entraînement se fait grâce aux deux méplats, à l'aide d'une clé plate.

La surface de la vis à tête sphérique est polie, et sa forme est optimisée pour une utilisation dans le domaine sanitaire. La surface présente une rugosité largement inférieure à Ra 0,8 µm. Les saletés et résidus de produits ou de nettoyants n'adhèrent pratiquement pas, garantissant un nettoyage facile.

Accessoires :

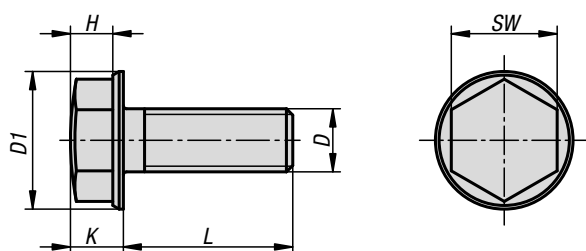
Pour un serrage et un desserrage sans dommage des vis, nous recommandons la clé plate en association avec le renfort (K1362).

KIPP Vis à tête sphérique Hygienic DESIGN

Référence	D	D1	K	T	SW	R1	L
K1329.03X	M3	8	2	0,6	5	5,2	4/5/6/8/10/12/16/20/25/30
K1329.04X	M4	11	3	1	6	6,7	5/6/8/10/12/16/20/25/30
K1329.05X	M5	14	4	1	8	8,6	6/8/10/12/16/20/25/30
K1329.06X	M6	17	5	1,5	10	10	8/10/12/16/20/25/30
K1329.08X	M8	20	5	1,5	13	13	10/12/16/20/25/30/35/40
K1329.10X	M10	22	6	1,5	15	13,5	12/16/20/25/30/35/37/40
K1329.12X	M12	27	7,5	1,5	19	16,3	16/20/25/30/35/40/50
K1329.16X	M16	36	9	1,5	24	23	20/25/30/35/40/50

Vis H en Inox

Hygienic DESIGN



Matière :
Inox 1.4404.

Finition :
Poli.

Exemple de commande :
K1411.03X06
(Indiquer la longueur «L», p.ex. 06 pour L = 6 mm)

Nota :
La surface de la vis H est polie, et sa forme est optimisée pour une utilisation dans le domaine sanitaire.
La tête de la vis est hémisphérique avec une dépouille. En lieu et place des empreintes et rainures gênantes, la tête de la vis présente une surface lisse, avec une rugosité Ra de 0,8 µm.
Les saletés et résidus de produits ou de nettoyants n'adhèrent pratiquement pas, garantissant un nettoyage facile.

Accessoires :
Pour un serrage et un desserrage sans dommage des vis, nous recommandons la clé plate en association avec le renfort (K1362).

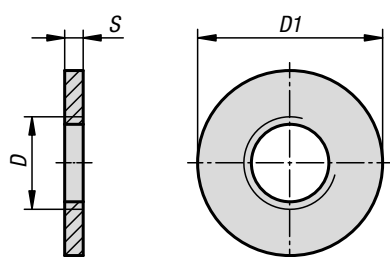
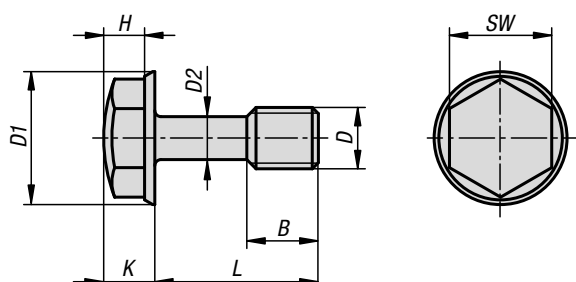


KIPP Vis H en Inox Hygienic DESIGN

Référence	Matière du corps de base	D	D1	H	K	L	SW
K1411.03X	acier inoxydable A4	M3	7	3	3,8	6/8/10/12/16/20/25/30	5,5
K1411.04X	acier inoxydable A4	M4	9,2	3	4	8/10/12/16/20/25/30/35/40	7
K1411.05X	acier inoxydable A4	M5	10,5	3,7	4,7	10/12/16/20/25/30/35/40/45/50	8
K1411.06X	acier inoxydable A4	M6	13	4	5	12/16/20/25/30/35/40/45/50/55/60	10
K1411.08X	acier inoxydable A4	M8	16,8	5,5	6,5	16/20/25/30/35/40/45/50/55/60	13
K1411.10X	acier inoxydable A4	M10	20,6	7,3	8,3	20/25/30/35/40/45/50/55/60	16
K1411.12X	acier inoxydable A4	M12	23,8	8,6	10	25/30/35/40/45/50/60	18
K1411.16X	acier inoxydable A4	M16	29,7	11,1	12,5	30/35/40/45/50/60	24
K1411.20X	acier inoxydable A4	M20	36	15	16,3	40/45/50/60	30

Vis H à tige mince

Hygienic DESIGN

**Matière :**

Inox 1.4404.

Finition :

Poli.

Exemple de commande :

K1330.06X30 (indiquer la longueur « L »)

Nota :

Les vis à tige mince sont le plus souvent protégées contre le détachement accidentel à l'aide d'un élément de serrage. Ceci permet de répondre aux exigences de la norme européenne 2006/42/EG. La rondelle de sécurité disponible en option permet de solidariser la vis avec le composant avant le vissage. Pour ce faire, la rondelle est vissée sur la partie filetée et peut ensuite se déplacer librement sur la tige mince. La tige de la vis n'est par exemple pas endommagée par l'action du noyau à ressort. Tout desserrage inopiné en mode manuel est exclu. Cependant, avec un peu de délicatesse, la rondelle peut être retirée de la vis sans l'abîmer.

La surface de la vis H est polie, et sa forme est optimisée pour une utilisation dans le domaine sanitaire. La tête de la vis est hémisphérique sur la face frontale, et le cône possède la dépouille correspondante. En lieu et place des gaufrages et rainures gênantes, la tête de la vis présente une surface lisse, avec une profondeur de rugosité largement inférieure à $Ra\ 0,8\ \mu m$. Les saletés et résidus de produits ou de nettoyants n'adhèrent pratiquement pas, garantissant un nettoyage facile.

Sur demande :

Filetage en pouces, longueur de filetage, longueur de tige

Accessoires :

Rondelles d'arrêt K1331.



KIPP Vis H à tige mince Hygienic DESIGN

Référence	Matière du corps de base	D	D1	D2	B	H	K	L	SW
K1330.04X	acier inoxydable A4	M4	9,2	3,1	5	3	4	8/10/12/16	7
K1330.04X	acier inoxydable A4	M4	9,2	3,1	14	3	4	20/25/30/35/40	7
K1330.05X	acier inoxydable A4	M5	10,5	3,7	6	3,7	4,7	10/12/16/20	8
K1330.05X	acier inoxydable A4	M5	10,5	3,7	16	3,7	4,7	25/30/35/40/45/50	8
K1330.06X	acier inoxydable A4	M6	13	4,2	7	4	5	12/16/20	10
K1330.06X	acier inoxydable A4	M6	13	4,2	18	4	5	25/30/35/40/45/50/60	10
K1330.08X	acier inoxydable A4	M8	16,8	6	9,5	5,5	6,5	16/20/25	13
K1330.08X	acier inoxydable A4	M8	16,8	6	22	5,5	6,5	30/35/40/45/50/60/70/80	13
K1330.10X	acier inoxydable A4	M10	20,6	7,7	12	7,3	8,3	20/25/30/35	16
K1330.10X	acier inoxydable A4	M10	20,6	7,7	26	7,3	8,3	40/45/50/60/70/80	16
K1330.12X	acier inoxydable A4	M12	23,8	9,5	14,5	8,6	10	25/30/35/40	18
K1330.12X	acier inoxydable A4	M12	23,8	9,5	30	8,6	10	45/50/60/70/80	18
K1330.16X	acier inoxydable A4	M16	29,7	13	19	11,1	12,5	30/35/40/45/50	24
K1330.16X	acier inoxydable A4	M16	29,7	13	38	11,1	12,5	60/70/80	24

KIPP Rondelles d'arrêt pour vis à tige mince

Référence	Matière du corps de base	D	D1	S
K1331.03	acier inoxydable A4	M3	6	1,5
K1331.04	acier inoxydable A4	M4	8	1,5
K1331.05	acier inoxydable A4	M5	10	1,5
K1331.06	acier inoxydable A4	M6	12	1,5
K1331.08	acier inoxydable A4	M8	16	2
K1331.10	acier inoxydable A4	M10	20	2
K1331.12	acier inoxydable A4	M12	24	2,5
K1331.16	acier inoxydable A4	M16	32	3

Écrou borgne compact

Hygienic DESIGN



Matière :

Inox 1.4404.

Finition :

Poli.

Exemple de commande :

K1332.08

Nota :

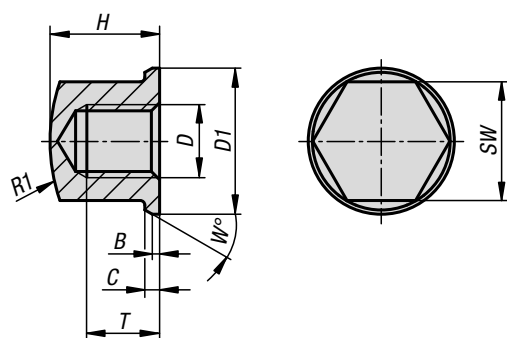
La surface de l'écrou borgne est polie, et sa forme est optimisée pour une utilisation dans le domaine sanitaire. La tête de l'écrou est hémisphérique avec une dépouille. La hauteur totale est volontairement basse afin de réduire au maximum les contours gênants éventuels.

Sur demande :

Filetage en pouces, différentes hauteurs disponibles.

Accessoires :

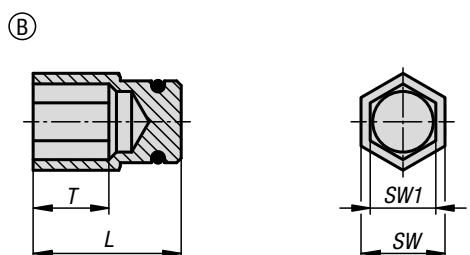
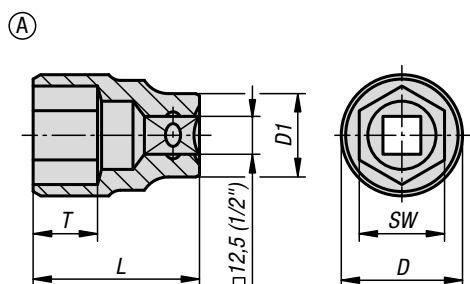
Pour un serrage et un desserrage sans dommage des vis, nous recommandons la clé plate en association avec le renfort (K1362).



KIPP Écrou borgne compact Hygienic DESIGN

Référence	Matière du corps de base	D	D1	B	C	H	R1	SW	T	W
K1332.03	acier inoxydable A4	M3	6,8	0,25	0,5	4,95	8,8	5,5	3	20
K1332.04	acier inoxydable A4	M4	9	0,3	0,8	6,5	10	7	4	30
K1332.05	acier inoxydable A4	M5	10	0,5	1	7	16	8	4	30
K1332.06	acier inoxydable A4	M6	12	0,8	1	9	16	10	6	30
K1332.08	acier inoxydable A4	M8	16	0,8	1,6	12	20	13	8	30
K1332.10	acier inoxydable A4	M10	20	1	2	14	32	16	10	30
K1332.12	acier inoxydable A4	M12	24	1	2,5	16	35	19	11	30

Douilles et inserts plastique



Matière :

Douille acier à outils.
Insert PETP spécial.

Finition :

Douille chromée.

Exemple de commande :

K1361.1112 (douille SW11)
K1361.0805 (insert plastique SW8 pour vis H M5)

Nota :

Douille :
douille à entraînement 1/2", fabrication Hazet.
Spécialement modifiée pour pouvoir loger des inserts plastique. La longueur et la forme intérieure de la douille garantissent un maintien sûr de l'insert plastique. Ceci assure une transmission optimale de l'énergie vers la tête de la vis. Dans des conditions d'utilisation normales, l'usinage permet d'empêcher tout contact métallique entre la douille et la tête hexagonale. La corrosion par contact est ainsi exclue.

Insert plastique :

Insert plastique pour serrer et desserrer les vis et écrous de la gamme de produits NOVOnox hygienic de KIPP. Les surfaces polies et sensibles sont protégées, et toute corrosion de contact ultérieure est évitée. L'insert plastique est fabriqué en PETP spécial et est homologué FDA. L'insertion dans la douille spéciale se fait manuellement. Sa forme, associée à un dispositif de bridage, assure un maintien optimal à l'intérieur de la douille. Aucun outil spécial n'est requis pour remplacer les inserts plastique usés. Avec un couple de serrage (conforme à la norme DIN pour les vis et écrous A4-70, coefficient de frottement μ 0,12), les inserts plastique ont une durée de vie pouvant atteindre 1 000 cycles, voire plus.

Indication de dessin :

A) Douille
B) Insert plastique

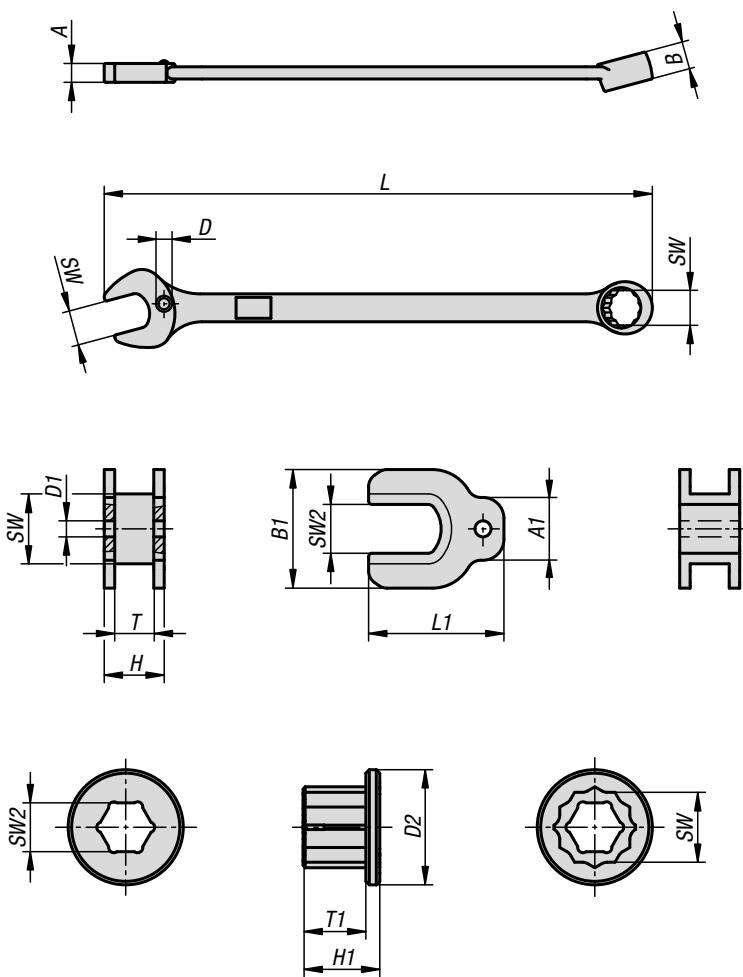
KIPP Douilles

Référence	D	D1	L	T	SW
K1361.1012	15,3	22	36,6	10,6	10
K1361.1112	16,6	22	37,3	10,1	11
K1361.1312	19,1	22	37,3	10,6	13
K1361.1612	22,9	23,6	37,1	11,3	16
K1361.1912	26,6	23	37	13,2	19
K1361.2112	29	25	36,8	12,9	21
K1361.2712	35,2	25	44,4	18,1	27

KIPP Inserts plastique

Référence	L	T	SW	SW1	Assorti aux vis à tête hexagonale
K1361.0704	17,4	5,5	10	7	M4
K1361.0805	18	6	11	8	M5
K1361.1006	19,5	10	13	10	M6
K1361.1308	21,5	11	16	13	M8
K1361.1610	22	13,5	19	16	M10
K1361.1812	21,5	12	21	18	M12
K1361.2416	26,5	18	27	24	M16

Clé mixte avec inserts de protection

**Matière :**

Clé mixte en acier à outils.

Renforts : AISi1MgMn.

Exemple de commande :

K1362.10 Clé mixte

K1362.1007 Appui clé plate

K1362.11007 Appui clé de serrage

Nota :

Les renforts ont été spécialement conçus pour le serrage et le desserrage de raccords filetés présentant des surfaces sensibles. Avec un outil normal, les surfaces sont endommagées dès le premier serrage des vis polies, de sorte que des aspérités apparaissent et qu'un nettoyage facile et efficace n'est plus possible.

Les renforts garantissent un serrage et un desserrage sans dommage des raccords filetés avec contour extérieur. L'aluminium souple ne laisse aucune rayure ou autre détérioration sur les surfaces sensibles. En cas d'utilisation correcte et professionnelle, les renforts ont une durée de vie d'env. 1 000 cycles de remplacement.

De plus, les renforts évitent de manière fiable le risque de corrosion de contact sur le raccord à vis en Inox.

En raison de leurs contours saillants, même les points de contact involontaires entre la clé et la vis en Inox sont quasiment exclus. Les renforts sont fabriqués en alliage d'aluminium EN AW 6082 et sont donc conformes à la norme EN 602 – aluminium en contact avec les denrées alimentaires.

Les renforts sont solidement fixés dans la clé correspondante grâce à une forme spéciale et un élément d'encliquetage à ressort. Toute chute inopinée du renfort est exclue. Les renforts usés sont remplacés manuellement.

Sur demande :

Autres dimensions.



KIPP Clé mixte

Référence	SW	A	B	L	D
K1362.10	10	5	8	154,5	5
K1362.11	11	5,5	8,4	168,5	5
K1362.13	13	6,3	10	193	6
K1362.16	16	7	11,4	230,5	6
K1362.19	19	8	13,5	268,5	7
K1362.21	21	8,5	13,7	292	7
K1362.27	27	10,5	16	380	9

KIPP Appui clé plate

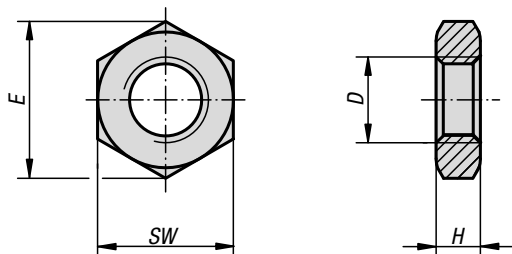
Référence	SW	SW2	A1	B1	L1	D1	T	H
K1362.1007	10	7	9	17	19,4	2,3	5,6	8,6
K1362.1108	11	8	9	18	20,7	2,3	5,7	8,7
K1362.1310	13	10	10	22	23,2	3	6,7	10,7
K1362.1613	16	13	13	27	28,6	3	7,7	11,7
K1362.1916	19	16	13	30	32,5	4	8,6	12,6
K1362.2118	21	18	13	32	35	4	9	13
K1362.2724	27	24	14	40	43,8	4	10,8	15

KIPP Appui clé à œil

Référence	SW	SW2	D2	T1	H1
K1362.11007	10	7	16,5	8	11
K1362.11108	11	8	18	9,4	11,4
K1362.11310	13	10	21	11	13
K1362.11613	16	13	25	12,4	14,4
K1362.11916	19	16	30	14,5	16,5
K1362.12118	21	18	32	14,7	16,7
K1362.12724	27	24	41	17	19

Ecrou Hm

DIN 439



Matière :

Acier, inox A2 ou inox A4.

Finition :

Acier classe de résistance 04, électrozingué ou bruni.
Inox A2, poli.
Inox A4, poli.

Exemple de commande :

K0700.10

Nota :

L'écrou Hm s'utilise dans les assemblages par vis exposés à de faibles contraintes, p. ex. comme contre-écrou pour les chapes et les embouts à rotules.

KIPP Ecrou Hm DIN 439

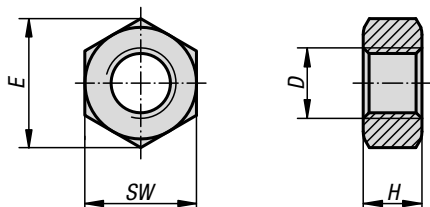
Référence acier galvanisée	Référence acier bruni	Finition 2	D	E	H	SW
K0700.061	-	filetage à gauche	M6	11,05	3,2	10
K0700.081	-	filetage à gauche	M8	14,38	4	13
K0700.101	-	filetage à gauche	M10	18,9	5	17
K0700.1031	-	filetage à gauche	M10X1	18,9	5	17
K0700.1041	-	filetage à gauche	M10X1,25	18,9	5	17
K0700.121	-	filetage à gauche	M12	21,1	6	19
K0700.1231	-	filetage à gauche	M12X1,25	21,1	6	19
K0700.1241	-	filetage à gauche	M12X1,5	21,1	6	19
K0700.161	-	filetage à gauche	M16	26,76	8	24
K0700.2031	-	filetage à gauche	M20X1,5	32,95	10	30
K0700.2231	-	filetage à gauche	M22x1,5	36,9	10	32
K0700.05	K0700.205	filetage à droite	M5	8,79	2,7	8
K0700.06	K0700.206	filetage à droite	M6	11,05	3,2	10
K0700.006	K0700.2063	filetage à droite	M6X0,75	11,05	3,2	10
K0700.08	K0700.208	filetage à droite	M8	14,38	4	13
K0700.008	K0700.2083	filetage à droite	M8X1	14,38	4	13
K0700.10	K0700.210	filetage à droite	M10	18,9	5	17
K0700.103	K0700.2103	filetage à droite	M10X1	18,9	5	17
K0700.104	-	filetage à droite	M10X1,25	18,9	5	17
K0700.12	K0700.212	filetage à droite	M12	21,1	6	19
K0700.123	-	filetage à droite	M12X1,25	21,1	6	19
K0700.124	K0700.2124	filetage à droite	M12X1,5	21,1	6	19
K0700.14	-	filetage à droite	M14	24,49	7	22
K0700.16	K0700.216	filetage à droite	M16	26,76	8	24
K0700.163	K0700.2163	filetage à droite	M16x1,5	26,76	8	24
K0700.183	-	filetage à droite	M18x1,5	29,56	9	27
K0700.20	-	filetage à droite	M20	32,95	10	30
K0700.203	K0700.2203	filetage à droite	M20X1,5	32,95	10	30
K0700.223	-	filetage à droite	M22x1,5	36,9	10	32
K0700.24	-	filetage à droite	M24	39,55	12	36
-	K0700.2243	filetage à droite	M24x2	39,6	12	36
K0700.30	-	filetage à droite	M30	50,85	15	46

KIPP Ecrou Hm DIN 439

Référence acier inoxydable A2	Référence acier inoxydable A4	Finition 2	D	E	H	SW
K0700.1061	-	filetage à gauche	M6	11,05	3,2	10
K0700.1081	-	filetage à gauche	M8	14,38	4	13
K0700.1101	-	filetage à gauche	M10	18,9	5	17
K0700.11031	-	filetage à gauche	M10X1	18,9	5	17
K0700.11041	-	filetage à gauche	M10X1,25	18,9	5	17
K0700.1121	-	filetage à gauche	M12	21,1	6	19
K0700.11231	-	filetage à gauche	M12X1,25	21,1	6	19
K0700.11241	-	filetage à gauche	M12X1,5	21,1	6	19
K0700.1161	-	filetage à gauche	M16	26,76	8	24
K0700.12031	-	filetage à gauche	M20X1,5	32,95	10	30
K0700.12231	-	filetage à gauche	M22x1,5	36,9	10	32
K0700.105	K0700.605	filetage à droite	M5	8,79	2,7	8
K0700.106	K0700.606	filetage à droite	M6	11,05	3,2	10
K0700.1062	K0700.6062	filetage à droite	M6X0,75	11,05	3,2	10
K0700.108	K0700.608	filetage à droite	M8	14,38	4	13
K0700.1083	K0700.6083	filetage à droite	M8X1	14,38	4	13
K0700.110	K0700.610	filetage à droite	M10	18,9	5	17
K0700.1103	K0700.6103	filetage à droite	M10X1	18,9	5	17
K0700.1104	K0700.6104	filetage à droite	M10X1,25	18,9	5	17
K0700.112	K0700.612	filetage à droite	M12	21,1	6	19
K0700.1123	K0700.6123	filetage à droite	M12X1,25	21,1	6	19
K0700.1124	K0700.6124	filetage à droite	M12X1,5	21,1	6	19
K0700.114	K0700.614	filetage à droite	M14	24,49	7	22
K0700.116	K0700.616	filetage à droite	M16	26,76	8	24
K0700.1163	K0700.6163	filetage à droite	M16x1,5	26,76	8	24
K0700.120	K0700.620	filetage à droite	M20	32,95	10	30
K0700.1203	K0700.6203	filetage à droite	M20X1,5	32,95	10	30
K0700.1223	K0700.6223	filetage à droite	M22x1,5	36,9	10	32
K0700.1244	K0700.6244	filetage à droite	M24	39,55	12	36
K0700.1243	K0700.6243	filetage à droite	M24x2	39,6	12	36

Ecrou H

DIN 934 / DIN EN ISO 4032 / DIN EN 24032



Matière :

Acier, inox A2 ou inox A4.

Finition :

Acier classe de résistance 8, poli ou zingué.
 Acier classe de résistance 10, poli ou zingué.
 Acier classe de résistance 12, poli.
 Inox A2-70, poli.
 Inox A4-70, poli.

Exemple de commande :

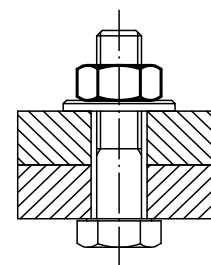
K1145.10

Nota :

La classe de résistance d'un écrou devra toujours être égale ou supérieure à celle de la vis. Exemple : pour une vis classe de résistance 8.8, choisir systématiquement un écrou classe de résistance 8 (ou plus, mais jamais moins).

Sur demande :

Largeurs de clé selon DIN ISO 272.



KIPP Ecrou H DIN 934 / DIN EN ISO 4032 / DIN EN 24032

Référence acier inoxydable A2 Classe de résistance 70	Référence acier inoxydable A4 Classe de résistance 70	D	E	H	SW
K1145.103	K1145.603	M3	6,01	2,4	5,5
K1145.104	K1145.604	M4	7,66	3,2	7
K1145.105	K1145.605	M5	8,79	4	8
K1145.106	K1145.606	M6	11,05	5	10
K1145.108	K1145.608	M8	14,38	6,5	13
K1145.110	K1145.610	M10	18,9	8	17
K1145.112	K1145.612	M12	21,1	10	19
K1145.116	K1145.616	M16	26,76	13	24
K1145.120	K1145.620	M20	32,95	16	30
K1145.130	K1145.630	M30	50,9	24	46
K1145.136	K1145.636	M36	60,8	29	55
K1145.114	K1145.614	M14	23,9	11	22
K1145.122	K1145.622	M22	35	18	32
K1145.124	K1145.624	M24	39,6	19	36
K1145.127	K1145.627	M27	45,2	22	41
K1145.133	K1145.633	M33	55,4	26	50

KIPP Ecrou H DIN 934 / DIN EN ISO 4032 / DIN EN 24032

Référence acier Classe de résistance 8	Référence acier Classe de résistance 10	Référence acier Classe de résistance 12	Surface corps	D	E	H	SW
K1145.03	K1145.403	-	naturel (noir)	M3	6,01	2,4	5,5
K1145.04	K1145.404	-	naturel (noir)	M4	7,66	3,2	7
K1145.05	K1145.405	-	naturel (noir)	M5	8,79	4	8
K1145.06	K1145.406	K1145.506	naturel (noir)	M6	11,05	5	10
K1145.08	K1145.408	K1145.508	naturel (noir)	M8	14,38	6,5	13
K1145.10	K1145.410	K1145.510	naturel (noir)	M10	18,9	8	17
K1145.12	K1145.412	K1145.512	naturel (noir)	M12	21,1	10	19
K1145.14	K1145.414	-	naturel (noir)	M14	23,9	11	22
K1145.16	K1145.416	K1145.516	naturel (noir)	M16	26,76	13	24
K1145.20	K1145.420	K1145.520	naturel (noir)	M20	32,95	16	30
K1145.22	K1145.422	-	naturel (noir)	M22	35	18	32
K1145.24	K1145.424	K1145.524	naturel (noir)	M24	39,6	19	36
K1145.27	K1145.427	K1145.527	naturel (noir)	M27	45,2	22	41
K1145.30	K1145.430	K1145.530	naturel (noir)	M30	50,9	24	46
K1145.33	K1145.433	-	naturel (noir)	M33	55,4	26	50
K1145.36	K1145.436	K1145.536	naturel (noir)	M36	60,8	29	55
K1145.203	-	-	zingué	M3	6,01	2,4	5,5
K1145.204	K1145.304	-	zingué	M4	7,66	3,2	7
K1145.205	K1145.305	-	zingué	M5	8,79	4	8
K1145.206	K1145.306	-	zingué	M6	11,05	5	10
K1145.208	K1145.308	-	zingué	M8	14,38	6,5	13
K1145.210	K1145.310	-	zingué	M10	18,9	8	17
K1145.212	K1145.312	-	zingué	M12	21,1	10	19
K1145.214	K1145.314	-	zingué	M14	23,9	11	22
K1145.216	K1145.316	-	zingué	M16	26,76	13	24
K1145.220	K1145.320	-	zingué	M20	32,95	16	30
K1145.222	K1145.322	-	zingué	M22	35	18	32
K1145.224	K1145.324	-	zingué	M24	39,6	19	36
K1145.227	K1145.327	-	zingué	M27	45,2	22	41
K1145.230	K1145.330	-	zingué	M30	50,9	24	46
K1145.233	K1145.333	-	zingué	M33	55,4	26	50
K1145.236	K1145.336	-	zingué	M36	60,8	29	55

Écrou avec attache en polyamide, forme haute

DIN 982 / en Inox similaire à DIN 982



Matière :

Acier, inox A2 ou inox A4.

Finition :

Acier électrozingué.

Inox A2, poli.

Inox A4, poli.

Exemple de commande :

K1147.204

Nota :

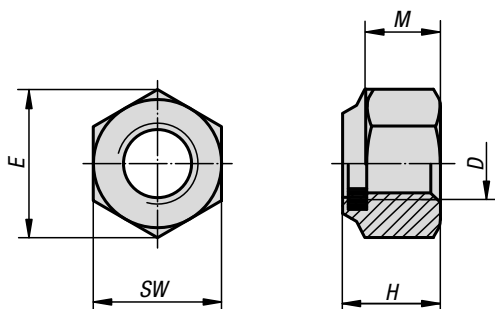
Lors du vissage de l'écrou sur le filetage, l'anneau en plastique subit une déformation plastique et élastique. La partie élastique offre une sécurité à action radiale contre le desserrage de l'écrou.

Cette sécurité n'est possible que lorsque l'écrou est entièrement placé sur le raccord fileté. La longueur de vis doit être choisie de façon à ce que au moins deux pas dépassent de l'écrou.

En raison de la déformation plastique, cet écrou ne doit être utilisé qu'une seule fois.

Plage de température :

-50 °C jusqu'à +120 °C.



Écrou avec attache en polyamide, forme haute

DIN 982 / en Inox similaire à DIN 982

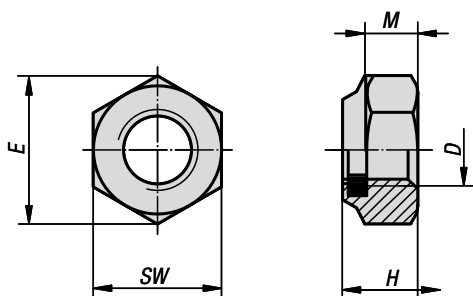


KIPP Écrou avec attache en polyamide, forme haute, DIN 982 / en Inox similaire à DIN 982

Référence	Matière du corps de base	Classe de résistance	DIN	D	E	H	M	SW
K1147.204	acier	6-8	DIN 982	M4	7,66	6	2,9	7
K1147.205	acier	8	DIN 982	M5	8,79	6,3	4,4	8
K1147.206	acier	8	DIN 982	M6	11,05	8	4,9	10
K1147.208	acier	8	DIN 982	M8	14,38	9,5	6,44	13
K1147.210	acier	8	DIN 982	M10	18,9	11,5	8,04	17
K1147.212	acier	8	DIN 982	M12	21,1	14	10,37	19
K1147.214	acier	8	DIN 982	M14	23,9	16	12,1	22
K1147.216	acier	8	DIN 982	M16	26,76	18	14,1	24
K1147.220	acier	8	DIN 982	M20	32,95	22	16,9	30
K1147.224	acier	8	DIN 982	M24	39,55	28	20,2	36
K1147.310	acier	10	DIN 982	M10	18,9	11,5	8,04	17
K1147.312	acier	10	DIN 982	M12	21,1	14	10,37	19
K1147.316	acier	10	DIN 982	M16	26,76	18	14,1	24
K1147.320	acier	10	DIN 982	M20	32,95	22	16,9	30
K1147.324	acier	10	DIN 982	M24	39,55	28	20,2	36
K1147.105	acier inoxydable A2	-	DIN 982	M5	8,79	6,3	4,4	8
K1147.106	acier inoxydable A2	-	DIN 982	M6	11,05	8	4,9	10
K1147.108	acier inoxydable A2	-	DIN 982	M8	14,38	9,5	6,44	13
K1147.110	acier inoxydable A2	-	DIN 982	M10	18,9	11,5	8,04	17
K1147.112	acier inoxydable A2	-	DIN 982	M12	21,1	14	10,37	19
K1147.116	acier inoxydable A2	-	DIN 982	M16	26,76	18	14,1	24
K1147.120	acier inoxydable A2	-	DIN 982	M20	32,95	22	16,9	30
K1147.605	acier inoxydable A4	-	DIN 982	M5	8,79	6,3	4,4	8
K1147.606	acier inoxydable A4	-	DIN 982	M6	11,05	8	4,9	10
K1147.608	acier inoxydable A4	-	DIN 982	M8	14,38	9,5	6,44	13
K1147.610	acier inoxydable A4	-	DIN 982	M10	18,9	11,5	8,04	17
K1147.612	acier inoxydable A4	-	DIN 982	M12	21,1	14	10,37	19
K1147.616	acier inoxydable A4	-	DIN 982	M16	26,76	18	14,1	24
K1147.620	acier inoxydable A4	-	DIN 982	M20	32,95	22	16,9	30

Écrou avec attache en polyamide, forme basse

DIN 985

**Matière :**

Acier, inox A2 ou inox A4.

Finition :

Acier électrozingué.

Inox A2, poli.

Inox A4, poli.

Exemple de commande :

K1148.203

Nota :

Lors du vissage de l'écrou sur le filetage, l'anneau en plastique subit une déformation plastique et élastique. La partie élastique offre une sécurité à action radiale contre le desserrage de l'écrou.

Cette sécurité n'est possible que lorsque l'écrou est entièrement placé sur le raccord fileté. La longueur de vis doit être choisie de façon à ce que au moins deux pas dépassent de l'écrou.

En raison de la déformation plastique, cet écrou ne doit être utilisé qu'une seule fois.

Plage de température :

-50 °C jusqu'à +120 °C.

KIPP Écrou avec attache en polyamide, forme basse DIN 985

Référence acier	Référence acier	Référence acier	D	E	H	M	SW
Classe de résistance 6-8	Classe de résistance 8	Classe de résistance 10					
K1148.203	-	-	M3	6,08	4	2,4	5,5
K1148.204	-	-	M4	7,66	5	2,9	7
K1148.205	-	-	M5	8,79	5	3,2	8
-	K1148.206	K1148.306	M6	11,05	6	4	10
-	K1148.208	K1148.308	M8	14,38	8	5,5	13
-	K1148.210	K1148.310	M10	18,9	10	6,5	17
-	K1148.212	K1148.312	M12	21,1	12	8	19
-	K1148.214	K1148.314	M14	23,9	14	9,5	22
-	K1148.216	K1148.316	M16	26,76	16	10,5	24
-	K1148.220	K1148.320	M20	32,95	20	14	30
-	K1148.224	-	M24	39,55	24	15	36
-	K1148.227	K1148.327	M27	45,2	27	17	41
-	K1148.230	K1148.330	M30	50,85	30	19	46
-	-	K1148.324	M24	35	24	15	36

Écrou avec attache en polyamide, forme basse

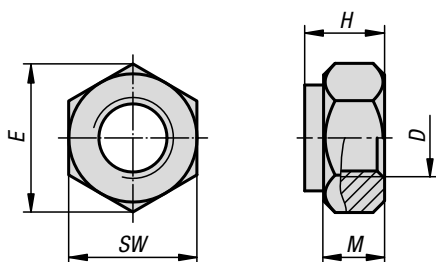
DIN 985



Référence	Matière du corps de base	Classe de résistance	D	E	H	M	SW
K1148.103	acier inoxydable A2	70	M3	6,08	4	2,4	5,5
K1148.104	acier inoxydable A2	70	M4	7,66	5	2,9	7
K1148.105	acier inoxydable A2	70	M5	8,79	5	3,2	8
K1148.106	acier inoxydable A2	70	M6	11,05	6	4	10
K1148.108	acier inoxydable A2	70	M8	14,38	8	5,5	13
K1148.110	acier inoxydable A2	70	M10	18,9	10	6,5	17
K1148.112	acier inoxydable A2	70	M12	21,1	12	8	19
K1148.114	acier inoxydable A2	70	M14	23,9	14	9,5	22
K1148.116	acier inoxydable A2	70	M16	26,76	16	10,5	24
K1148.120	acier inoxydable A2	70	M20	32,95	20	14	30
K1148.124	acier inoxydable A2	70	M24	39,55	24	15	36
K1148.127	acier inoxydable A2	70	M27	45,2	27	17	41
K1148.130	acier inoxydable A2	70	M30	50,85	30	19	46
K1148.603	acier inoxydable A4	70	M3	6,08	4	2,4	5,5
K1148.604	acier inoxydable A4	70	M4	7,66	5	2,9	7
K1148.605	acier inoxydable A4	70	M5	8,79	5	3,2	8
K1148.606	acier inoxydable A4	70	M6	11,05	6	4	10
K1148.608	acier inoxydable A4	70	M8	14,38	8	5,5	13
K1148.610	acier inoxydable A4	70	M10	18,9	10	6,5	17
K1148.612	acier inoxydable A4	70	M12	21,1	12	8	19
K1148.614	acier inoxydable A4	70	M14	23,9	14	9,5	22
K1148.616	acier inoxydable A4	70	M16	26,76	16	10,5	24
K1148.620	acier inoxydable A4	70	M20	32,95	20	14	30
K1148.624	acier inoxydable A4	70	M24	39,55	24	15	36
K1148.627	acier inoxydable A4	70	M27	45,2	27	17	41
K1148.630	acier inoxydable A4	70	M30	50,85	30	19	46

Écrou avec attache

DIN 980



Matière :
Acier ou Inox A2.

Finition :
Acier zingué.
Inox naturel.

Exemple de commande :
K1146.204

Nota :
Écrous frein DIN 980, forme V (entièrement en métal, monobloc).

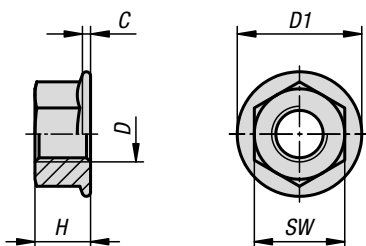
KIPP Écrou avec attache DIN 980

Référence acier Classe de résistance 8	Référence acier Classe de résistance 10	D	E	H	M	SW
K1146.204	-	M4	7,66	4,2	2,2	7
K1146.205	-	M5	8,79	5,1	2,75	8
K1146.206	-	M6	11,05	6	3,3	10
K1146.208	K1146.308	M8	14,38	8	4,4	13
K1146.210	K1146.310	M10	18,9	10	5,5	17
K1146.212	K1146.312	M12	21,1	12	6,6	19
K1146.214	K1146.314	M14	23,9	14	7,7	22
K1146.216	K1146.316	M16	26,76	16	8,8	24
K1146.220	K1146.320	M20	32,95	20	11	30
K1146.224	K1146.324	M24	39,55/35	24	13,2	36
K1146.227	K1146.327	M27	45,2	27	14,8	41
K1146.230	K1146.330	M30	50,85	30	16,5	46

Référence	Matière du corps de base	Classe de résistance	D	E	H	M	SW
K1146.104	acier inoxydable A2	70	M4	7,66	4,2	2,2	7
K1146.105	acier inoxydable A2	70	M5	8,79	5,1	2,75	8
K1146.106	acier inoxydable A2	70	M6	11,05	6	3,3	10
K1146.108	acier inoxydable A2	70	M8	14,38	8	4,4	13
K1146.110	acier inoxydable A2	70	M10	18,9	10	5,5	17
K1146.112	acier inoxydable A2	70	M12	21,1	12	6,6	19
K1146.114	acier inoxydable A2	70	M14	23,9	14	7,7	22
K1146.116	acier inoxydable A2	70	M16	26,76	16	8,8	24
K1146.120	acier inoxydable A2	70	M20	32,95	20	11	30
K1146.124	acier inoxydable A2	70	M24	39,55	24	13,2	36

Écrou à bride

EN 1661

**Matière :**

Acier, inox A2 ou inox A4.

Finition :

Acier classe de résistance 8, électrozingué.

Inox A2, poli.

Inox A4, poli.

Exemple de commande :

K1797.605

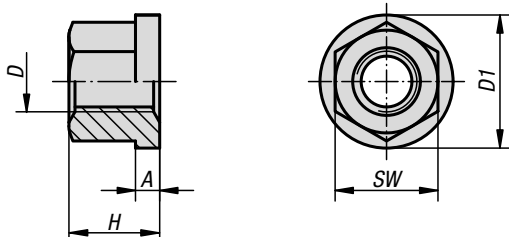


KIPP Écrou à bride EN 1661

Référence acier	Référence acier inoxydable A2	Référence acier inoxydable A4	D	D1	C	H	SW
K1797.204	K1797.104	-	M4	10	0,9	4,65	7
K1797.205	K1797.105	K1797.605	M5	11,8	1	5	8
K1797.206	K1797.106	K1797.606	M6	14,2	1,1	6	10
K1797.208	K1797.108	K1797.608	M8	17,9	1,2	8	13
K1797.210	K1797.110	K1797.610	M10	21,8	1,5	10	15
K1797.212	K1797.112	K1797.612	M12	26	1,8	12	18
K1797.216	-	-	M16	34,5	2,4	16	24
K1797.220	-	-	M20	42,8	3	20	30

Ecrou à embase

DIN 6331 extension de gamme



Matière :

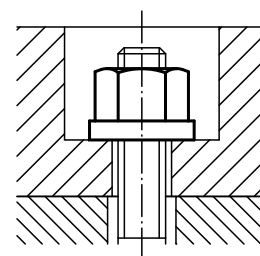
Acier de traitement, Inox A2 ou Inox A4.

Finition :

Acier classe de résistance 10, poli (noir).
Inox poli.

Exemple de commande :

K0701.16

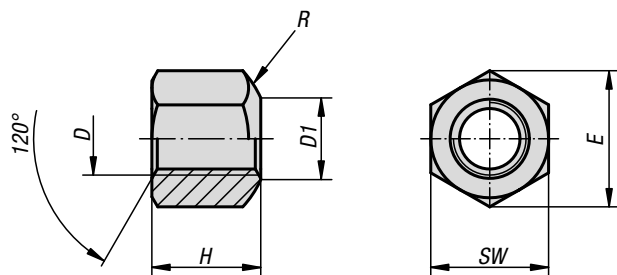
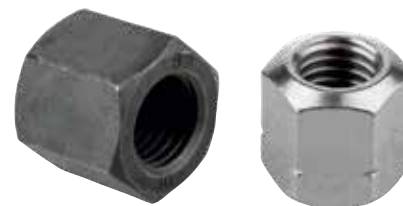


KIPP Ecrou à embase DIN 6331 extension de gamme

Référence acier de traitement	Référence acier inoxydable A2	Référence acier inoxydable A4	D	H = 1,5 x D	A	D1	SW
K0701.05	-	-	M5	7,5	2	12	9
K0701.06	K0701.806	-	M6	9	3	14	10
K0701.08	K0701.808	K0701.908	M8	12	3,5	18	13
K0701.10	K0701.810	-	M10	15	4	22	16
K0701.101	K0701.811	K0701.910	M10	15	4	22	17
K0701.12	K0701.812	-	M12	18	4	25	18
K0701.121	K0701.8121	K0701.912	M12	18	4	25	19
K0701.14	-	-	M14	21	4,5	28	22
K0701.16	K0701.816	K0701.916	M16	24	5	31	24
K0701.18	-	-	M18	27	5	34	27
K0701.20	K0701.820	K0701.920	M20	30	6	37	30
K0701.22	-	-	M22	33	6	40	34
K0701.24	-	-	M24	36	6	45	36
K0701.30	-	-	M30	45	8	58	46
K0701.36	-	-	M36	54	10	68	55

Ecrou à portée sphérique

DIN 6330 extension de gamme

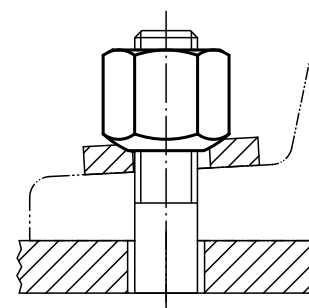


Matière :
Acier de traitement ou Inox A2.

Finition :
Acier classe de résistance 10, poli (noir).
Inox A 2-70, poli.

Exemple de commande :
K0702.12

Nota :
Les écrous à portée sphérique peuvent s'utiliser avec les rondelles concaves K0729, Formes D et G.



KIPP Ecrou à portée sphérique DIN 6330 extension de gamme

Référence	Matière du corps de base	D	H = 1,5 x D	D1	SW	E	R
K0702.05	acier de traitement	M5	7,5	6,5	9	10,4	7
K0702.06	acier de traitement	M6	9	7	10	11,5	9
K0702.08	acier de traitement	M8	12	9	13	15	11
K0702.10	acier de traitement	M10	15	11,5	16	18,4	15
K0702.101	acier de traitement	M10	15	11,5	17	19,6	15
K0702.12	acier de traitement	M12	18	14	18	20,7	17
K0702.121	acier de traitement	M12	18	14	19	21,9	17
K0702.14	acier de traitement	M14	21	16	22	25,4	20
K0702.16	acier de traitement	M16	24	18	24	27,7	22
K0702.18	acier de traitement	M18	27	20	27	31,2	24,5
K0702.20	acier de traitement	M20	30	22	30	34,6	27
K0702.22	acier de traitement	M22	33	24	32	36,9	29
K0702.24	acier de traitement	M24	36	26	36	41,6	32
K0702.30	acier de traitement	M30	45	32	46	53,1	41
K0702.36	acier de traitement	M36	54	38	55	63,5	50
K0702.806	acier inoxydable A2	M6	9	7	10	11,5	9
K0702.808	acier inoxydable A2	M8	12	9	13	15	11
K0702.810	acier inoxydable A2	M10	15	11,5	16	18,4	15
K0702.811	acier inoxydable A2	M10	15	11,5	17	19,6	15
K0702.812	acier inoxydable A2	M12	18	14	18	20,7	17
K0702.816	acier inoxydable A2	M16	24	18	24	27,7	22
K0702.820	acier inoxydable A2	M20	30	22	30	34,6	27

Écrous

à rondelle concave



Matière :

Acier de traitement ou Inox A2.

Finition :

Acier:

Traité: résistance 900 N / mm², bruni.

Acier inoxydable:

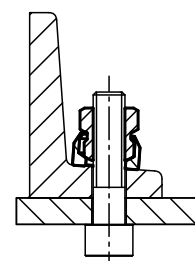
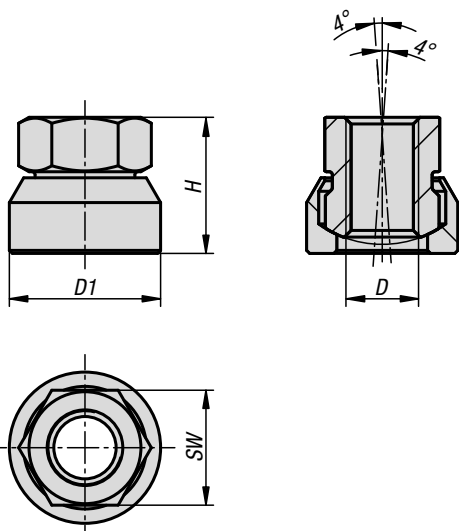
Traité: résistance 900 N / mm², naturel.

Exemple de commande :

K0794.12

Nota :

Rondelle concave sertie (monobloc).



KIPP Écrous à rondelle concave

Référence	Matière du corps de base	D	D1	H	SW
K0794.08	acier	M8	18	15	13
K0794.10	acier	M10	22	18,5	17
K0794.12	acier	M12	25	22,5	19
K0794.16	acier	M16	31	29	24
K0794.808	acier inoxydable A2	M8	18	15	13
K0794.810	acier inoxydable A2	M10	22	18,5	17
K0794.812	acier inoxydable A2	M12	25	22,5	19
K0794.816	acier inoxydable A2	M16	31	29	24

Écrous borgnes hexagonaux forme haute DIN 1587

acier ou inox



Matière :

Acier, inox A2 ou inox A4.

Finition :

Acier classe de résistance 6, poli ou électrozingué.

Inox A2-70, poli.

Inox A4-70, poli.

Exemple de commande :

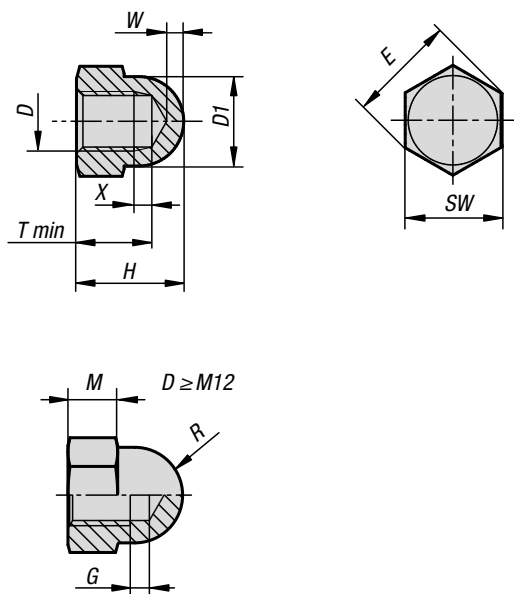
K1800.112

Nota :

Les écrous borgnes servent principalement pour les raccords vissés décoratifs. L'écrou borgne ferme et protège l'extrémité ouverte du filetage. Ils servent également à protéger des coins tranchants des machines, installations, équipements de remise en forme et partout où des personnes ou des objets peuvent être blessés ou endommagés par l'extrémité ouverte du filetage.

Données techniques :

À partir de $D = M12$, les écrous borgnes possèdent une gorge de forme D selon DIN 76-1.



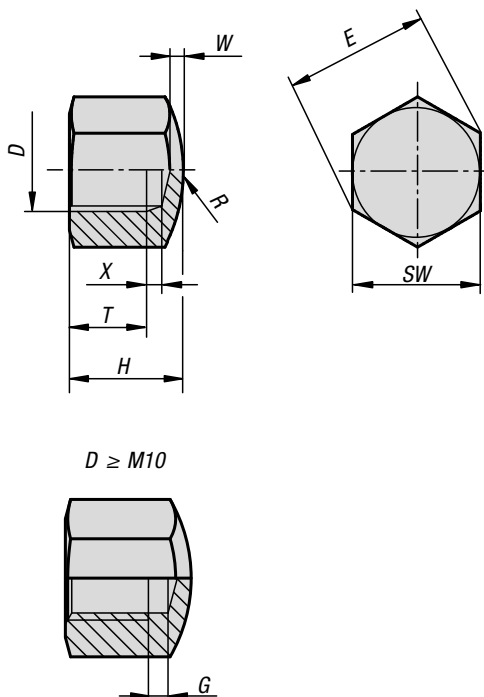
KIPP Écrous borgnes hexagonaux forme haute DIN 1587 acier ou inox

Référence acier naturel	Référence acier zingué	D	D1	T min.	H	M	SW	E	R	W	X	G
K1800.104	K1800.204	M4	6,5	5,26	8	3,2	7	7,66	3,25	2	1,4	-
K1800.105	K1800.205	M5	7,5	7,21	10	4	8	8,79	3,75	2	1,6	-
K1800.106	K1800.206	M6	9,5	7,71	12	5	10	11,05	4,75	2	2	-
K1800.108	K1800.208	M8	12,5	10,65	15	6,5	13	14,38	6,25	2	2,4	-
K1800.110	K1800.210	M10	15	12,65	18	8	17	18,9	7,5	2	3	-
K1800.112	K1800.212	M12	17	15,65	22	10	19	21,1	8,5	3	-	6,4
K1800.114	K1800.214	M14	20	17,65	25	11	22	23,9	10	4	-	7,3
K1800.116	K1800.216	M16	23	20,58	28	13	24	26,76	11,5	4	-	7,3
K1800.120	K1800.220	M20	28	25,58	34	16	30	32,95	14	5	-	9,3
K1800.124	K1800.224	M24	34	30,5	42	19	36	39,6	17	6	-	10,7
-	K1800.230	M30	44	39	50	24	46	50,9	22	7	-	12,7

Référence acier inoxydable A2	Référence acier inoxydable A4	D	D1	T min.	H	M	SW	E	R	W	X	G
K1800.304	K1800.404	M4	6,5	5,26	8	3,2	7	7,66	3,25	2	1,4	-
K1800.305	K1800.405	M5	7,5	7,21	10	4	8	8,79	3,75	2	1,6	-
K1800.306	K1800.406	M6	9,5	7,71	12	5	10	11,05	4,75	2	2	-
K1800.308	K1800.408	M8	12,5	10,65	15	6,5	13	14,38	6,25	2	2,4	-
K1800.310	K1800.410	M10	15	12,65	18	8	17	18,9	7,5	2	3	-
K1800.312	K1800.412	M12	17	15,65	22	10	19	21,1	8,5	3	-	6,4
K1800.314	K1800.414	M14	20	17,65	25	11	22	23,9	10	4	-	7,3
K1800.316	K1800.416	M16	23	20,58	28	13	24	26,76	11,5	4	-	7,3
K1800.320	K1800.420	M20	28	25,58	34	16	30	32,95	14	5	-	9,3
K1800.324	K1800.424	M24	34	30,5	42	19	36	39,6	17	6	-	10,7
K1800.330	-	M30	44	39	50	24	46	50,9	22	7	-	12,7

Écrous borgnes hexagonaux forme basse DIN 917

acier ou inox



Matière :

Acier, inox A2 ou inox A4.

Finition :

Acier classe de résistance 6, poli ou électrozingué.

Inox A2-70, poli.

Inox A4-70, poli.

Exemple de commande :

K1801.112

Nota :

Les écrous borgnes servent principalement pour les raccords vissés décoratifs. L'écrou borgne ferme et protège l'extrémité ouverte du filetage. Ils servent également à protéger des coins tranchants des machins, installations, équipements de remise en forme et partout où des personnes ou des objets peuvent être blessés ou endommagés par l'extrémité ouverte du filetage.

Données techniques :

À partir de $D = M10$, les écrous borgnes possèdent une gorge de forme D selon DIN 76-1.

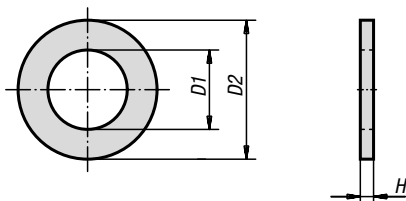
KIPP Écrous borgnes hexagonaux forme basse DIN 917 acier ou inox

Référence acier naturel	Référence acier zingué	D	T min.	H	SW	E	R	W	X	G
K1801.104	K1801.204	M4	4,16	5,5	7	7,66	8	1	1,05	-
K1801.105	K1801.205	M5	4,96	7	8	8,79	10	1	1,2	-
K1801.106	K1801.206	M6	6,71	9	10	11,05	12	1,5	1,5	-
K1801.108	K1801.208	M8	9,21	12	13	14,38	15	2	1,87	-
K1801.110	K1801.210	M10	10,65	14	17	18,9	20	2	-	2,25
K1801.112	K1801.212	M12	13,15	16	19	21,1	25	2	-	6,4
K1801.116	K1801.216	M16	16,65	20	24	26,76	30	2	-	7,3
K1801.120	K1801.220	M20	20,58	25	30	32,95	35	2,5	-	9,3
K1801.124	K1801.224	M24	23,58	30	36	39,6	40	3	-	10,7
K1801.130	K1801.230	M30	27,58	34	46	50,9	60	3	-	12,7

Référence acier inoxydable A2	Référence acier inoxydable A4	D	T min.	H	SW	E	R	W	X	G
K1801.304	K1801.404	M4	4,16	5,5	7	7,66	8	1	1,05	-
K1801.305	K1801.405	M5	4,96	7	8	8,79	10	1	1,2	-
K1801.306	K1801.406	M6	6,71	9	10	11,05	12	1,5	1,5	-
K1801.308	K1801.408	M8	9,21	12	13	14,38	15	2	1,87	-
K1801.310	K1801.410	M10	10,65	14	17	18,9	20	2	-	2,25
K1801.312	K1801.412	M12	13,15	16	19	21,1	25	2	-	6,4
K1801.316	K1801.416	M16	16,65	20	24	26,76	30	2	-	7,3
K1801.320	K1801.420	M20	20,58	25	30	32,95	35	2,5	-	9,3
K1801.324	-	M24	23,58	30	36	39,6	40	3	-	10,7
K1801.330	-	M30	27,58	34	46	50,9	60	3	-	12,7

Rondelle

plate DIN EN ISO 7089 A



Matière :

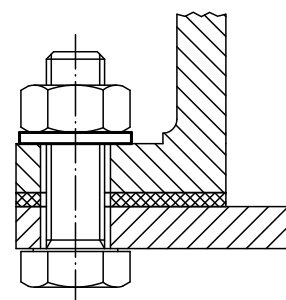
Acier, inox A2 ou inox A4.

Finition :

Acier poli.
Inox A2, poli.
Inox A4, poli.

Exemple de commande :

K0868.10

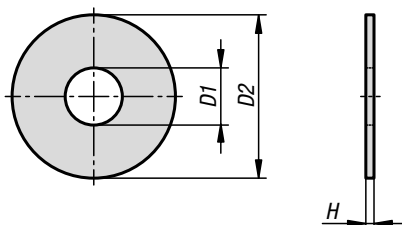


KIPP Rondelle plate DIN EN ISO 7089 A

Référence acier	Référence acier inoxydable A2	Référence acier inoxydable A4	pour vis	D1	D2	H
K0868.03	K0868.103	K0868.603	M3	3,2	7	0,5
K0868.04	K0868.104	K0868.604	M4	4,3	9	0,8
K0868.05	K0868.105	K0868.605	M5	5,3	10	1
K0868.06	K0868.106	K0868.606	M6	6,4	12	1,6
K0868.08	K0868.108	K0868.608	M8	8,4	16	1,6
K0868.10	K0868.110	K0868.610	M10	10,5	20	2
K0868.12	K0868.112	K0868.612	M12	13	24	2,5
K0868.14	K0868.114	K0868.614	M14	15	28	2,5
K0868.16	K0868.116	K0868.616	M16	17	30	3
K0868.20	K0868.120	K0868.620	M20	21	37	3
K0868.24	K0868.124	K0868.624	M24	25	44	4
K0868.30	K0868.130	K0868.630	M30	31	56	4
K0868.36	K0868.136	K0868.636	M36	37	66	5

Rondelles de grand diamètre extérieur

DIN 9021



Matière :

Acier, inox A2 ou inox A4.

Finition :

Acier électrozingué, dureté

$D1 \leq 14 = 140 \text{ HV}$.

$D1 > 17 = 100 \text{ HV}$.

Inox A2, poli.

Inox A4, poli.

Exemple de commande :

K1150.03

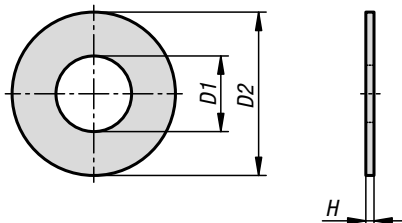
Nota :

Les rondelles ont pour diamètre extérieur

$D2 = \sim 3 \times D1$.

KIPP Rondelles de grand diamètre extérieur DIN 9021

Référence acier	Référence acier inoxydable A2	Référence acier inoxydable A4	pour vis	D1	D2	H
K1150.03	K1150.103	K1150.603	M3	3,2	9	0,8
K1150.04	K1150.104	K1150.604	M4	4,3	12	1
K1150.05	K1150.105	K1150.605	M5	5,3	15	1,2
K1150.06	K1150.106	K1150.606	M6	6,4	18	1,6
K1150.08	K1150.108	K1150.608	M8	8,4	24	2
K1150.10	K1150.110	K1150.610	M10	10,5	30	2,5
K1150.12	K1150.112	K1150.612	M12	13	37	3
K1150.14	K1150.114	K1150.614	M14	15	44	3
K1150.16	K1150.116	K1150.616	M16	17	50	3
K1150.18	K1150.118	K1150.618	M18	20	56	4
K1150.20	K1150.120	K1150.620	M20	22	60	4
K1150.24	K1150.124	K1150.624	M24	26	72	5
K1150.30	-	-	M30	33	92	6

**Matière :**

Acier.

Finition :

Naturel.

Exemple de commande :

K1151.0306010

(Indiquer la cote «H», p.ex. 010 pour H = 0,1 mm)

Nota :

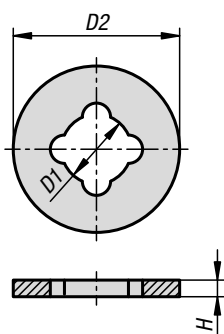
Les rondelles permettent de réduire fortement un jeu axial. Elles ont une épaisseur minimale de 0,1 mm. En les combinant, on peut ainsi obtenir des épaisseurs diverses.

KIPP Rondelles DIN 988

Référence	Matière du corps de base	D1	D2	H
K1151.0306***	acier	3	6	0,1/0,15/0,2/0,25/0,3/0,5/1
K1151.0408***	acier	4	8	0,1/0,15/0,2/0,3/0,5/1
K1151.0510***	acier	5	10	0,1/0,15/0,2/0,25/0,3/0,5/1
K1151.0612***	acier	6	12	0,1/0,2/0,25/0,3/0,5/1
K1151.0713***	acier	7	13	0,1/0,2/0,3/0,5/1
K1151.0814***	acier	8	14	0,1/0,15/0,2/0,25/0,3/0,5/1
K1151.0915***	acier	9	15	0,1/0,15/0,2/0,3/0,5/1
K1151.1016***	acier	10	16	0,1/0,15/0,2/0,25/0,3/0,5/1
K1151.1117***	acier	11	17	0,1/0,2/0,25/0,3/0,5/1
K1151.1218***	acier	12	18	0,1/0,15/0,2/0,25/0,3/0,5/1
K1151.1319***	acier	13	19	0,1/0,15/0,2/0,25/0,3/0,5/1
K1151.1420***	acier	14	20	0,1/0,15/0,2/0,25/0,3/0,5/1
K1151.1521***	acier	15	21	0,1/0,15/0,2/0,25/0,3/0,5/1/1,2
K1151.1622***	acier	16	22	0,15/0,2/0,25/0,3/0,5/1/1,2
K1151.1724***	acier	17	24	0,1/0,15/0,2/0,25/0,3/0,5/1/1,2
K1151.1825***	acier	18	25	0,1/0,15/0,2/0,25/0,3/0,5/1/1,2
K1151.1926***	acier	19	26	0,1/0,15/0,2/0,25/0,3/0,5/1/1,2
K1151.2028***	acier	20	28	0,1/0,15/0,2/0,25/0,3/0,5/1/1,2/1,5
K1151.2230***	acier	22	30	0,1/0,15/0,2/0,25/0,3/0,5/1/1,2/1,5
K1151.2535***	acier	25	35	0,1/0,15/0,2/0,25/0,3/0,5/1/1,2/1,5
K1151.2637***	acier	26	37	0,1/0,15/0,2/0,25/0,3/0,5/1/1,2/1,5
K1151.2840***	acier	28	40	0,1/0,15/0,2/0,25/0,3/0,5/1/1,2/1,5
K1151.3042***	acier	30	42	0,1/0,15/0,2/0,25/0,3/0,5/1/1,2/1,5/2
K1151.3245***	acier	32	45	0,1/0,15/0,2/0,25/0,3/0,5/1/1,2/1,5/2
K1151.3545***	acier	35	45	0,1/0,15/0,2/0,25/0,3/0,5/1/1,2/1,5/2
K1151.3645***	acier	36	45	0,1/0,15/0,2/0,25/0,3/0,5/1/1,2/1,5/2
K1151.3747***	acier	37	47	0,1/0,15/0,2/0,25/0,3/0,5/1/1,2/1,5/2
K1151.4050***	acier	40	50	0,1/0,15/0,2/0,25/0,3/0,5/1/1,2/1,5/2
K1151.4252***	acier	42	52	0,1/0,15/0,2/0,25/0,3/0,5/1/1,2/1,5/2
K1151.4555***	acier	45	55	0,1/0,15/0,2/0,25/0,3/0,5/1/1,2/1,5/2
K1151.4860***	acier	48	60	0,1/0,15/0,2/0,25/0,3/0,5/1/1,2/1,5/2
K1151.5062***	acier	50	62	0,1/0,15/0,2/0,25/0,3/0,5/1/1,2/1,5/2

Rondelles en plastique

imperdables



Matière :
Polyamide.

Finition :
blanc.

Exemple de commande :
K1526.05

Nota :
Les rondelles amortissent les vibrations et sécurisent le raccord vissé, notamment lors de l'assemblage des pièces.
Les rondelles protègent en outre les surfaces de toute détérioration.
Conviennent uniquement aux tiges filetées avec gorge de dégagement, comme par ex. les anneaux de levage mâles.

Utilisation :
Enfoncez ou tournez les rondelles dans le filetage.

Attention :
Lors de l'utilisation des rondelles avec des anneaux de levage mâles, les forces spécifiées pour ces derniers ne peuvent pas être garanties.

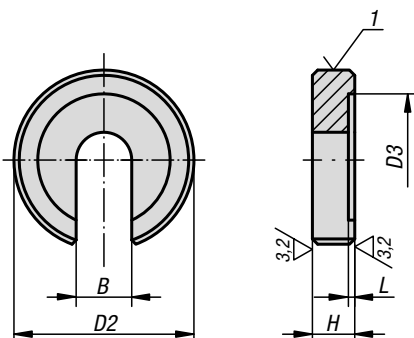


KIPP Rondelles en plastique imperdables

Référence	D1	D2	G	H
K1526.05	4,3	10	M5	0,5
K1526.06	5,1	12	M6	0,5
K1526.08	6,2	14	M8	0,5
K1526.10	8,4	20	M10	1
K1526.12	9,8	20	M12	1
K1526.16	13,5	28	M16	1

Rondelle amovible

DIN 6372 extension de gamme

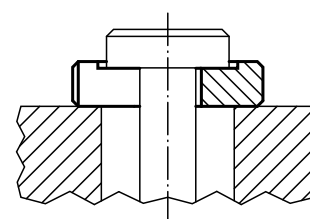


Matière :
Acier de traitement.

Finition :
Traité et bruni.

Exemple de commande :
K0730.12

Indication de dessin :
1) Moletage croisé

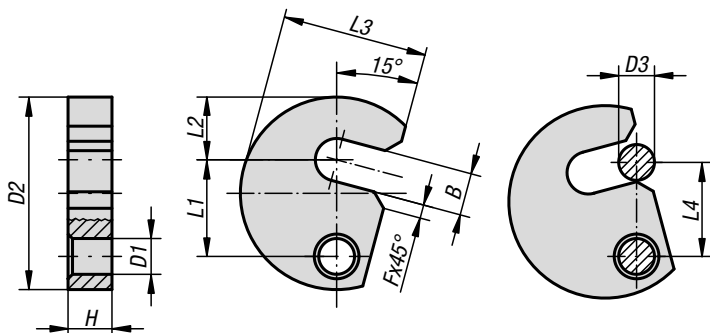


KIPP Rondelle amovible DIN 6372 extension de gamme

Référence	B	D2	D3	H	L
K0730.05	5,25	17	12	5	0,75
K0730.06	6,4	22	16	6	0,8
K0730.08	8,4	28	21	7	1
K0730.10	10,5	34	25	8	1,2
K0730.12	13	40	30	9	1,8
K0730.14	14,5	48	33	12	1,8
K0730.16	17	56	37	12	1,8
K0730.20	21	64	45	14	2
K0730.24	25	75	52	16	2
K0730.30	31	90	65	18	2
K0730.36	37	100	75	20	2,5

Rondelle pivotante

DIN 6371



Matière :
Acier de traitement 1.0760.

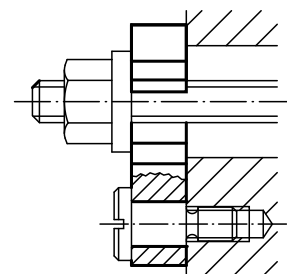
Finition :
Trempe, bruni.

Exemple de commande :
K0703.12

Nota :
La référence K0703.14 ne figure pas dans la norme.
Axe épaulé assorti : voir K0704.

KIPP Rondelle pivotante DIN 6371

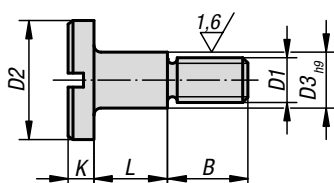
Référence	B	D1	D2	D3	F	H	L1	L2	L3	L4
K0703.06	7,5	9	38	6	3	9,8	19,6	11	29	19
K0703.08	9,5	9	43	8	3	9,8	21,6	14	32,5	21
K0703.10	11,5	9	48	10	3	9,8	23,6	17	36,5	23
K0703.12	13,5	11	61	12	3	11,8	29,6	22	45	29
K0703.14	15,5	11	65	14	3	11,8	31,6	23	49	31
K0703.16	17,5	11	68	16	3	11,8	33,6	25	50	33
K0703.20	21,5	11	74	20	4	11,8	36,6	28	55	36



K0704

Axe épaulé à tête plate fendue

DIN 923



Matière :
Acier.

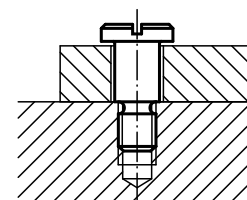
Finition :
Classe de résistance 5.8, bruni.

Exemple de commande :
K0704.08

Nota :
Se combine avec la rondelle pivotante K0703.

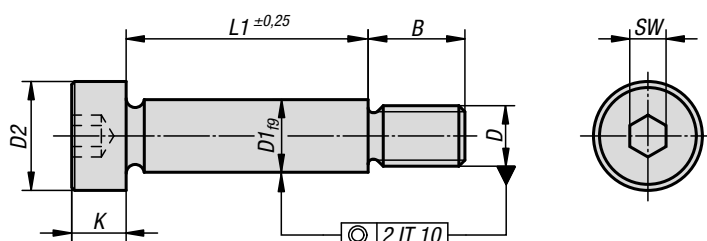
KIPP Axe épaulé à tête plate fendue DIN 923

Référence	D1	D2	D3	L	B	K
K0704.06	M6	13	8	10 +0,15/+0,07	9	3,1
K0704.08	M8	16	10	12 +0,2/+0,1	11	3,8
K0704.10	M10	20	13	16 +0,2/+0,1	13,5	4,6



Vis rectifiée à épaulement

similaire DIN ISO 7379



Matière :

Acier ou Inox A2.

Finition :

Classe de résistance 12.9, naturel. Diamètre ajusté rectifié.

Acier inoxydable naturel ou acier bruni.

Exemple de commande :

K0705.06X20 (Indiquer la longueur «L1»)

Nota :

Les vis rectifiées à épaulement offrent plus de possibilités que les vis habituelles. Elles servent d'éléments de construction pour des applications multiples. Elles représentent souvent une solution économique en simplifiant la conception et créant un effet de rationalisation déterminant.

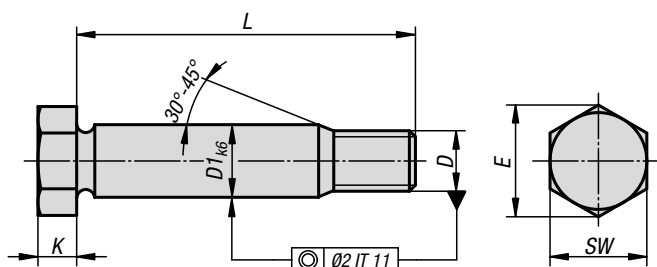


KIPP Vis rectifiée à épaulement similaire ISO 7379

Référence	Matière du corps de base	D1	D	D2	B	K	SW	L1
K0705.04X	acier	4	M3	7	7	3	2	6/8/10/12/16/20
K0705.05X	acier	5	M4	9	8	4	2,5	8/10/16/20/30/40
K0705.06X	acier	6	M5	10	9,5	4,5	3	16/20/25/30/40/50/60
K0705.08X	acier	8	M6	13	11	5,5	4	16/20/25/30/40/50/60
K0705.10X	acier	10	M8	16	13	7	5	16/20/25/30/40/50/60/70/80
K0705.12X	acier	12	M10	18	16	9	6	16/20/25/30/40/50/60/70/80/90/100
K0705.16X	acier	16	M12	24	18	11	8	30/40/50/60/70/80/90/100/120
K0705.20X	acier	20	M16	30	22	14	10	30/40/50/60/70/80/90/100/120
K0705.104X	acier inoxydable A2	4	M3	7	7	3	2	6/8/10/16/20
K0705.105X	acier inoxydable A2	5	M4	9	8	4	2,5	8/10/16/20/30/40
K0705.106X	acier inoxydable A2	6	M5	10	9,5	4,5	3	16/20/25/30/40/50/60
K0705.108X	acier inoxydable A2	8	M6	13	11	5,5	4	16/20/25/30/40/50/60
K0705.110X	acier inoxydable A2	10	M8	16	13	7	5	16/20/25/30/40/50/60/70/80
K0705.112X	acier inoxydable A2	12	M10	18	16	9	6	16/20/25/30/40/50/60/70/80/90/100
K0705.116X	acier inoxydable A2	16	M12	24	18	11	8	30/40/50/60/70/80/90/100/120
K0705.120X	acier inoxydable A2	20	M16	30	22	14	10	30/40/50/60/70/80/90/100/120

Vis H rectifiée à épaulement long

similaire à DIN 609



Matière :

Acier.

Finition :

Classe de résistance 8.8, bruni. Diamètre ajusté rectifié.

Exemple de commande :

K0706.09X40 (Indiquer la longueur «L»)

Nota :

Les vis rectifiées à épaulement sont utilisées dans les cas où la liaison est sollicitée par des efforts radiaux ou pour assurer un centrage des pièces.

KIPP Vis H rectifiée à épaulement long, similaire à DIN 609

Référence	D1	D	E	K	L	SW
K0706.09X25	9	M8	14,38	5,3	25	13
K0706.09X30	9	M8	14,38	5,3	30	13
K0706.09X35	9	M8	14,38	5,3	35	13
K0706.09X40	9	M8	14,38	5,3	40	13
K0706.09X45	9	M8	14,38	5,3	45	13
K0706.09X50	9	M8	14,38	5,3	50	13
K0706.09X60	9	M8	14,38	5,3	60	13
K0706.11X30	11	M10	17,77	6,4	30	17
K0706.11X35	11	M10	17,77	6,4	35	17
K0706.11X40	11	M10	17,77	6,4	40	17
K0706.11X45	11	M10	17,77	6,4	45	17
K0706.11X50	11	M10	17,77	6,4	50	17
K0706.11X60	11	M10	17,77	6,4	60	17
K0706.11X70	11	M10	17,77	6,4	70	17
K0706.11X80	11	M10	17,77	6,4	80	17
K0706.11X90	11	M10	17,77	6,4	90	17
K0706.11X100	11	M10	17,77	6,4	100	17

Vis H rectifiée à épaulement long

similaire à DIN 609

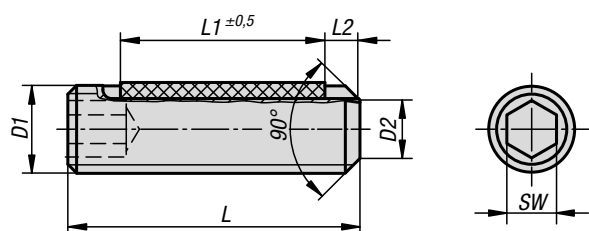
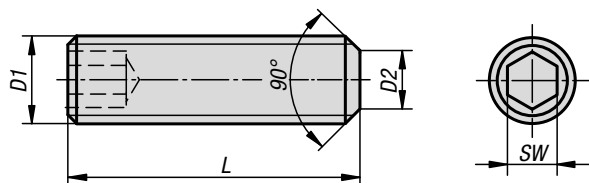


KIPP Vis H rectifiée à épaulement long, similaire à DIN 609

Référence	D1	D	E	K	L	SW
K0706.13X35	13	M12	19,85	7,5	35	19
K0706.13X40	13	M12	19,85	7,5	40	19
K0706.13X45	13	M12	19,85	7,5	45	19
K0706.13X50	13	M12	19,85	7,5	50	19
K0706.13X60	13	M12	19,85	7,5	60	19
K0706.13X70	13	M12	19,85	7,5	70	19
K0706.13X80	13	M12	19,85	7,5	80	19
K0706.13X90	13	M12	19,85	7,5	90	19
K0706.13X100	13	M12	19,85	7,5	100	19
K0706.17X40	17	M16	26,17	10	40	24
K0706.17X45	17	M16	26,17	10	45	24
K0706.17X50	17	M16	26,17	10	50	24
K0706.17X60	17	M16	26,17	10	60	24
K0706.17X70	17	M16	26,17	10	70	24
K0706.17X80	17	M16	26,17	10	80	24
K0706.17X90	17	M16	26,17	10	90	24
K0706.17X100	17	M16	26,17	10	100	24
K0706.21X50	21	M20	32,95	12,5	50	30
K0706.21X60	21	M20	32,95	12,5	60	30
K0706.21X70	21	M20	32,95	12,5	70	30
K0706.21X80	21	M20	32,95	12,5	80	30
K0706.21X90	21	M20	32,95	12,5	90	30
K0706.21X100	21	M20	32,95	12,5	100	30
K0706.21X120	21	M20	32,95	12,5	120	30
K0706.25X60	25	M24	39,35	15	60	36
K0706.25X70	25	M24	39,35	15	70	36
K0706.25X80	25	M24	39,35	15	80	36
K0706.25X90	25	M24	39,35	15	90	36
K0706.25X100	25	M24	39,35	15	100	36
K0706.25X120	25	M24	39,35	15	120	36

Vis HC à bout plat

DIN EN ISO 4026



Matière :

Acier ou inox (A 2).

Frein-filet en nylon.

Finition :

Acier : classe de résistance 45 H, noir.

Inox : A2-70, poli.

Exemple de commande :

K0707.110X20 (Indiquer la longueur «L»)

Indication de dessin :

L2 = ~2x pas

KIPP Vis HC à bout plat DIN EN ISO 4026

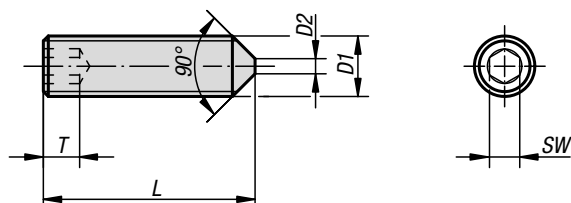
Référence	Matière du corps de base	D1	D2	L	SW
K0707.03X	acier	M3	2	5/6/8/10/12/16/20	1,5
K0707.04X	acier	M4	2,5	5/6/8/10/12/16/20/25	2
K0707.05X	acier	M5	3,5	5/6/8/10/12/16/20/25/30	2,5
K0707.06X	acier	M6	4	6/8/10/12/16/20/25/30/35/40/45/50/60	3
K0707.08X	acier	M8	5,5	8/10/12/16/20/25/30/35/40/45/50/60/70/80	4
K0707.10X	acier	M10	7	10/12/16/20/25/30/35/40/45/50/60/70/80/90/100	5
K0707.103X	acier inoxydable	M3	2	5/6/8/10/12	1,5
K0707.104X	acier inoxydable	M4	2,5	5/6/8/10/12/16/20	2
K0707.105X	acier inoxydable	M5	3,5	5/6/8/10/12/16/20/25/30	2,5
K0707.106X	acier inoxydable	M6	4	6/8/10/12/16/20/25/30/35/40	3
K0707.108X	acier inoxydable	M8	5,5	8/10/12/16/20/25/30/35/40/45/50	4
K0707.110X	acier inoxydable	M10	7	10/12/16/20/25/30/35/40/45/50	5

KIPP Vis sans tête à six pans creux à bout plat DIN EN ISO 4026, avec frein-filet

Référence	Finition 2	Matière du corps de base	D1	D2	L	L1	SW
K0707.203X	avec frein-filet	acier	M3	2	5/6/8/10/12	2/3/4/4/4	1,5
K0707.204X	avec frein-filet	acier	M4	2,5	5/6/8/10/12/16	2/2,5/3,5/5/5/5	2
K0707.205X	avec frein-filet	acier	M5	3,5	5/6/8/10/12/16	2/3/3,5/3,5/5/6	2,5
K0707.206X	avec frein-filet	acier	M6	4	6/8/10/12/16/20	2,5/3/3,5/5/7/7	3
K0707.208X	avec frein-filet	acier	M8	5,5	8/10/12/16/20	3/3,5/5/8/8	4
K0707.210X	avec frein-filet	acier	M10	7	10/12/16/20	5/5/9/9	5
K0707.303X	avec frein-filet	acier inoxydable	M3	2	5/6/8/10/12	2/3/4/4/4	1,5
K0707.304X	avec frein-filet	acier inoxydable	M4	2,5	5/6/8/10/12/16	2/2,5/3,5/5/5/5	2
K0707.305X	avec frein-filet	acier inoxydable	M5	3,5	5/6/8/10/12/16	2/3/3,5/3,5/5/6	2,5
K0707.306X	avec frein-filet	acier inoxydable	M6	4	6/8/10/12/16/20	2,5/3/3,5/5/7/7	3
K0707.308X	avec frein-filet	acier inoxydable	M8	5,5	8/10/12/16/20	3/3,5/5/8/8	4
K0707.310X	avec frein-filet	acier inoxydable	M10	7	10/12/16/20	5/5/9/9	5

Vis HC à bout pointu

DIN EN ISO 4027



Matière :

Acier ou Inox A2.

Finition :

Acier : classe de résistance 45 H, noir.

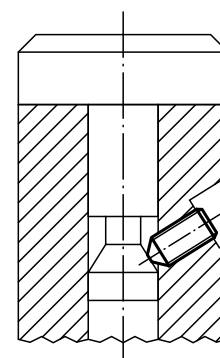
Inox : A2-70, poli.

Exemple de commande :

K0797.110X12 (Indiquer la longueur «L»)

Nota :

Pour M4x5, M5x5, M5x6, M6x6, M8x8, M10x10, l'angle de la pointe est à 120°

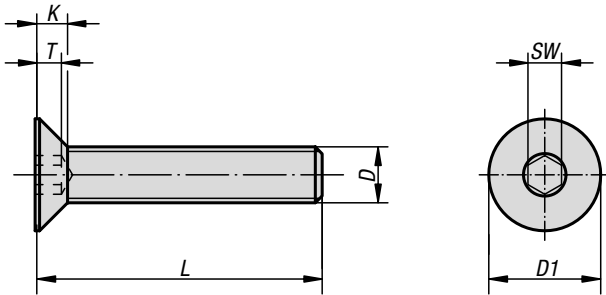


KIPP Vis HC à bout pointu, DIN EN ISO 4027

Référence acier	Référence acier inoxydable	D1	D2	L	T	SW
K0797.03X	K0797.103X	M3	-	5/6/8/10/12/16/20	1,2	1,5
K0797.04X	K0797.104X	M4	-	5/6/8/10/12/16/20/25	1,5	2
K0797.05X	K0797.105X	M5	-	5/6/8/10/12/14/16/20/25/30	2	2,5
K0797.06X	K0797.106X	M6	1,5	6/8/10/12/16/20/25/30/35/40/45/50/60	2	3
K0797.08X	K0797.108X	M8	2	8/10/12/14/16/20/25/30/35/40/45/50/60	3	4
K0797.10X	K0797.110X	M10	2,5	10/12/16/20/25/30/35/40/45/50/60/70/80	4	5

Vis FHC/90

DIN EN ISO 10642

**Matière :**

Acier, inox A2 ou inox A4.

Finition :

Acier, classe de résistance 8.8, poli (noir) ou électrozingué.

Acier, classe de résistance 10.9.

Inox A2-70, poli.

Inox A4-70, poli.

Exemple de commande :

K0708.106X20 (Indiquer la longueur «L»)

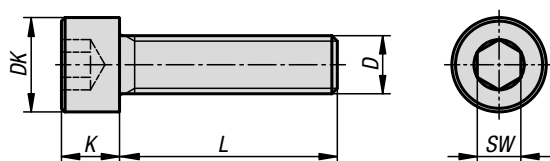
KIPP Vis FHC/90 DIN 7991

Référence acier Classe de résistance 8.8	Référence acier Classe de résistance 10.9	Surface corps	D	L	D1	K	T	SW
K0708.04X	K0708.304X	naturel (noir)	M4	10/12/16/20/25	8	2,3	1,8	2,5
K0708.05X	K0708.305X	naturel (noir)	M5	10/12/16/20/25/30	10	2,8	2,3	3
K0708.06X	K0708.306X	naturel (noir)	M6	10/12/16/20/25/30/35/40/45/50/60	12	3,3	2,5	4
K0708.08X	K0708.308X	naturel (noir)	M8	16/20/25/30/35/40/45/50/60	16	4,4	3,5	5
K0708.10X	K0708.310X	naturel (noir)	M10	16/20/25/30/35/40/45/50/60/70	20	5,5	4,4	6
K0708.12X	K0708.312X	naturel (noir)	M12	20/25/30/35/40/45/50/60/70/80	24	6,5	4,6	8
K0708.16X	K0708.316X	naturel (noir)	M16	30/35/40/45/50/60/70/80	30	7,5	5,3	10
K0708.404X	-	galvanisée	M4	10/12/16/20/25	8	2,3	1,8	2,5
K0708.405X	-	galvanisée	M5	10/12/16/20/25/30	10	2,8	2,3	3
K0708.406X	-	galvanisée	M6	10/12/16/20/25/30/35/40/45/50/60	12	3,3	2,5	4
K0708.408X	-	galvanisée	M8	16/20/25/30/35/40/45/50/60	16	4,4	3,5	5
K0708.410X	-	galvanisée	M10	16/20/25/30/35/40/45/50/60/70	20	5,5	4,4	6
K0708.412X	-	galvanisée	M12	20/25/30/35/40/45/50/60/70/80	24	6,5	4,6	8
K0708.416X	-	galvanisée	M16	30/35/40/45/50/60/70/80	30	7,5	5,3	10

Référence	Matière du corps de base	Surface corps	D	L	K	T	D1	SW
K0708.104X	acier inoxydable A2	naturel	M4	10/12/16/20/25	2,3	1,8	8	2,5
K0708.105X	acier inoxydable A2	naturel	M5	10/12/16/20/25/30	2,8	2,3	10	3
K0708.106X	acier inoxydable A2	naturel	M6	10/12/16/20/25/30/35/40/45/50/60	3,3	2,5	12	4
K0708.108X	acier inoxydable A2	naturel	M8	16/20/25/30/35/40/45/50/60	4,4	3,5	16	5
K0708.110X	acier inoxydable A2	naturel	M10	16/20/25/30/35/40/45/50/60/70	5,5	4,4	20	6
K0708.112X	acier inoxydable A2	naturel	M12	20/25/30/35/40/45/50/60/70/80	6,5	4,6	24	8
K0708.116X	acier inoxydable A2	naturel	M16	30/35/40/45/50/60/70/80	7,5	5,3	30	10
K0708.604X	acier inoxydable A4	naturel	M4	10/12/16/20/25	2,3	1,8	8	2,5
K0708.605X	acier inoxydable A4	naturel	M5	10/12/16/20/25/30	2,8	2,3	10	3
K0708.606X	acier inoxydable A4	naturel	M6	10/12/16/20/25/30/35/40/45/50/60	3,3	2,5	12	4
K0708.608X	acier inoxydable A4	naturel	M8	16/20/25/30/35/40/45/50/60	4,4	3,5	16	5
K0708.610X	acier inoxydable A4	naturel	M10	16/20/25/30/35/40/45/50/60/70	5,5	4,4	20	6
K0708.612X	acier inoxydable A4	naturel	M12	20/25/30/35/40/45/50/60/70/80	6,5	4,6	24	8
K0708.616X	acier inoxydable A4	naturel	M16	30/35/40/45/50/60/70/80	7,5	5,3	30	10

Vis à tête cylindrique à six pans creux

filetage jusqu'à la tête DIN 912



Matière :

Acier, inox A2 ou inox A4.

Finition :

Acier classe de résistance 8.8, poli (noir) ou électrozingué.

Inox A 2-70, poli.

Inox A 4-70, poli.

Exemple de commande :

K1159.05X40 (Indiquer la longueur «L»)

KIPP Vis à tête cylindrique à six pans creux, filetage jusqu'à la tête DIN 912

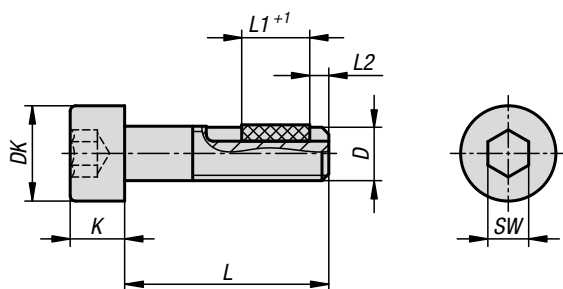
Référence	Matière du corps de base	Surface corps	D	DK	K	L	SW
K1159.05X	acier	naturel (noir)	M5	8,5	5	40/50/60/80	4
K1159.06X	acier	naturel (noir)	M6	10	6	40/50/60/70/90/100	5
K1159.08X	acier	naturel (noir)	M8	13	8	50/60/70/80/90	6
K1159.10X	acier	naturel (noir)	M10	16	10	50/60/70/80/90/100	8
K1159.12X	acier	naturel (noir)	M12	18	12	80/90/100	10
K1159.405X	acier	galvanisée	M5	8,5	5	40/70/80	4
K1159.406X	acier	galvanisée	M6	10	6	40/50/60/70/80/90/100	5
K1159.408X	acier	galvanisée	M8	13	8	50/60/70/80/90/100	6
K1159.410X	acier	galvanisée	M10	16	10	50/60/70/80/90/100	8
K1159.412X	acier	galvanisée	M12	18	12	70/80/90/100	10
K1159.105X	acier inoxydable A2	naturel	M5	8,5	5	40/70	4
K1159.106X	acier inoxydable A2	naturel	M6	10	6	40/50/60/70/80/90/100	5
K1159.108X	acier inoxydable A2	naturel	M8	13	8	50/60/70/80/90/100	6
K1159.110X	acier inoxydable A2	naturel	M10	16	10	50/60/70/80/90/100	8
K1159.112X	acier inoxydable A2	naturel	M12	18	12	70/80/90/100	10
K1159.605X	acier inoxydable A4	naturel	M5	8,5	5	40/70/80	4
K1159.606X	acier inoxydable A4	naturel	M6	10	6	40/50/60/70/80/90/100	5
K1159.608X	acier inoxydable A4	naturel	M8	13	8	50/60/70/80/90/100	6
K1159.610X	acier inoxydable A4	naturel	M10	16	10	50/60/70/80/90/100	8
K1159.612X	acier inoxydable A4	naturel	M12	18	12	80/100	10

Vis CHC à six pans creux

DIN EN ISO 4762 avec frein-filet



KIPPlOCK



Matière :

Acier ou inox (A 2).

Frein-filet en nylon.

Finition :

Acier : classe de résistance 8.8, noir.

Inox : A2-70, naturel.

Exemple de commande :

K0869.806X20 (Indiquer la longueur «L»)

Indication de dessin :

L2 = ~2x pas

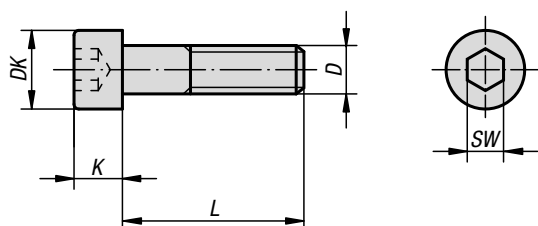


KIPP Vis CHC à six pans creux DIN EN ISO 4762, avec frein-filet

Référence acier	Référence acier inoxydable A2	D	B	DK	K	L	L1	SW	Couple de serrage env. Nm	Couple de dévissage env. Nm
K0869.804X	K0869.904X	M4	-	7	4	10/12/16/20/25	5/5/6/7/7	3	0,15	0,22
K0869.805X	K0869.905X	M5	-/22	8,5	5	10/12/16/20/25/30/40	5/6/7/7/8/8/8	4	0,25	0,1
K0869.806X	K0869.906X	M6	-/24	10	6	10/12/16/20/25/30/35/40/45/50	5/6/7/7/8/8/8/8/8	5	0,45	0,25
K0869.808X	K0869.908X	M8	-/28	13	8	16/20/25/30/35/40/45	7/8/8/8/10/10/10	6	0,8	0,4
K0869.810X	K0869.910X	M10	-/32	16	10	25/30/40/50	10/10/12/12	8	1,7	0,9
K0869.812X	K0869.912X	M12	-	18	12	30/40/50	10/12/12	10	1,8	0,9

Vis à tête cylindrique à six pans creux

DIN EN ISO 4762 extension de gamme, acier ou Inox



Matière :

Acier, inox A2 ou inox A4.

Finition :

Acier, classe de résistance 8.8, poli (noir) ou électrozingué.

Acier, classe de résistance 10.9, poli (noir) ou électrozingué.

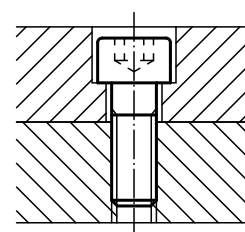
Acier, classe de résistance 12.9, poli (noir).

Inox A2-70, poli.

Inox A4-70, poli.

Exemple de commande :

K0869.08X40 (Indiquer la longueur «L»)



KIPP Vis à tête cylindrique à six pans creux, DIN EN ISO 4762 extension de gamme, acier ou Inox

Référence acier naturel (noir)	Référence acier galvanisée	Classe de résistance	D	L	B	DK	K	SW
K0869.04X	K0869.404X	8.8	M4	10/12/16/18/20/25	20	7	4	3
K0869.05X	K0869.405X	8.8	M5	10/12/16/18/20/25/30/40	22	8,5	5	4
K0869.06X	K0869.406X	8.8	M6	10/12/16/18/20/25/30/35/40/45/50/55/60	24	10	6	5
K0869.08X	K0869.408X	8.8	M8	16/18/20/25/30/35/40/45/50/60/70/80	28	13	8	6
K0869.10X	K0869.410X	8.8	M10	16/18/20/25/30/35/40/45/50/60/70/80/90/100	32	16	10	8
K0869.12X	K0869.412X	8.8	M12	20/25/30/35/40/45/50/60/70/80/90/100/110/120	36	18	12	10
K0869.14X	K0869.414X	8.8	M14	50/80/120	40	21	14	12
K0869.16X	K0869.416X	8.8	M16	30/35/40/45/50/60/70/80/90/100/110/120	44	24	16	14
K0869.20X	K0869.420X	8.8	M20	40/45/50/60/70/80/90/100/110/120	52	30	20	17

Vis à tête cylindrique à six pans creux

DIN EN ISO 4762 extension de gamme, acier ou Inox

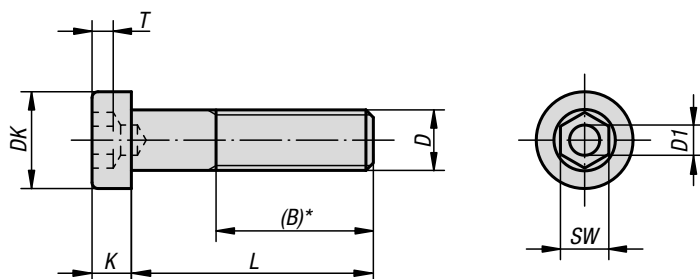
Référence acier naturel (noir)	Référence acier galvanisée	Classe de résistance	D	L	B	DK	K	SW
K0869.304X	K0869.504X	10.9	M4	10/12/16/18/20/25	20	7	4	3
K0869.305X	K0869.505X	10.9	M5	10/12/16/18/20/25/30/40	22	8,5	5	4
K0869.306X	K0869.506X	10.9	M6	10/12/16/18/20/25/30/35/40/55/45/50/60	24	10	6	5
K0869.308X	K0869.508X	10.9	M8	16/18/20/25/30/35/40/45/50/60/70/80	28	13	8	6
K0869.310X	K0869.510X	10.9	M10	16/18/20/25/30/35/40/45/50/60/70/80/90/100	32	16	10	8
K0869.312X	K0869.512X	10.9	M12	20/25/30/35/40/45/50/60/70/80/90/100/110/120	36	18	12	10
K0869.314X	K0869.514X	10.9	M14	50/80/120	40	21	14	12
K0869.316X	K0869.516X	10.9	M16	30/35/40/45/50/60/70/80/90/100/110/120	44	24	16	14
K0869.320X	K0869.520X	10.9	M20	40/45/50/60/70/80/90/100/110/120	52	30	20	17

Référence acier naturel (noir)	Classe de résistance	D	B	DK	K	L	SW
K0869.206X	12.9	M6	24	10	6	18/20/25/30/35/40/45/50/55/60/65/70/80/90/100	5
K0869.208X	12.9	M8	28	13	8	20/25/30/35/40/45/50/55/60/65/70/80/90/100/120	6
K0869.210X	12.9	M10	32	16	10	30/35/40/45/50/55/60/65/70/75/80/90/100/110/120/130/140	8
K0869.212X	12.9	M12	36	18	12	30/35/40/45/50/55/60/65/70/75/80/90/100/110/120/130/140	10
K0869.216X	12.9	M16	44	24	16	35/40/45/50/55/60/65/70/75/80/90/100/110/120/130/140/150/160/170/180/200	14
K0869.218X	12.9	M18	48	27	18	35/40/45/50/55/60/65/70/75/80/90/100/110/120/130/140/150/160/170/180/200	14
K0869.220X	12.9	M20	52	30	20	40/45/50/55/60/65/70/75/80/90/100/110/120/130/140/150/160/170/180/200	17

Référence acier inoxydable A2	Référence acier inoxydable A4	D	L	B	DK	K	SW
K0869.104X	K0869.604X	M4	10/12/16/18/20/25	20	7	4	3
K0869.105X	K0869.605X	M5	10/12/16/18/20/25/30/40	22	8,5	5	4
K0869.106X	K0869.606X	M6	10/12/16/18/20/25/30/35/40/45/50/55/60	24	10	6	5
K0869.108X	K0869.608X	M8	16/18/20/25/30/35/40/45/50/60/70/80	28	13	8	6
K0869.110X	K0869.610X	M10	16/18/20/25/30/35/40/45/50/60/70/80/90/100	32	16	10	8
K0869.112X	K0869.612X	M12	20/25/30/35/40/45/50/60/70/80/90/100/110/120	36	18	12	10
K0869.114X	K0869.614X	M14	50/80/120	40	21	14	12
K0869.116X	K0869.616X	M16	30/35/40/45/50/60/70/80/90/100/110/120	44	24	16	14
K0869.120X	K0869.620X	M20	40/45/50/60/70/80/90/100/110/120	52	30	20	17

Vis CHC tête courte

DIN 6912



Matière :

Acier, inox A2 ou inox A4.

Finition :

Acier, classe de résistance 8.8, poli (noir) ou électrozingué.

Acier, classe de résistance 10.9, poli (noir) ou électrozingué.

Inox A2-70, poli.

Inox A4-70, poli.

Exemple de commande :

K1160.110X20 (Indiquer la longueur «L»)

Nota :

Pour les vis dont la cote L < B, le filetage va jusqu'à la tête. Les vis pour lesquelles L > B possèdent une partie lisse non filetée.

Indication de dessin :

* Cote auxiliaire.

KIPP Vis CHC tête courte DIN 6912, Inox

Référence acier inoxydable A2	Référence acier inoxydable A4	D	D1	DK	K	SW	T
K1160.104X	K1160.604X	M4	2	7	2,8	3	1,48
K1160.105X	K1160.605X	M5	2,5	8,5	3,5	4	1,88
K1160.106X	K1160.606X	M6	3	10	4	5	2,38
K1160.108X	K1160.608X	M8	4	13	5	6	2,88
K1160.110X	K1160.610X	M10	5	16	6,5	8	3,35
K1160.112X	K1160.612X	M12	6	18	7,5	10	3,85

Référence	Matière du corps de base	D	B	L
K1160.104X	acier inoxydable A2	M4	6,5/8,5/12.5/14/14	10/12/16/20/25
K1160.105X	acier inoxydable A2	M5	5,8/7,85/11,8/15,8/16/16	10/12/16/20/25/30
K1160.106X	acier inoxydable A2	M6	4,5/6,5/10,5/14,5/19,5/18/18/18/18/18	10/12/16/20/25/30/35/40/45/50/60
K1160.108X	acier inoxydable A2	M8	/5/9/22/22/22/22/22/22/22/22	10/12/16/20/25/30/35/40/45/50/60/70
K1160.110X	acier inoxydable A2	M10	8/12/17/22/27/26/26/26/26/26	16/20/25/30/35/40/45/50/60/70
K1160.112X	acier inoxydable A2	M12	10,5/15,5/30/25,5/30,5/30/30/30/30	20/25/30/35/40/45/50/60/70
K1160.604X	acier inoxydable A4	M4	6,5/8,5/12.5/14/14	10/12/16/20/25
K1160.605X	acier inoxydable A4	M5	5,8/7,85/11,8/15,8/16/16	10/12/16/20/25/30
K1160.606X	acier inoxydable A4	M6	4,5/6,5/10,5/14,5/19,5/18/18/18/18/18	10/12/16/20/25/30/35/40/45/50/60
K1160.608X	acier inoxydable A4	M8	4/5/9/22/22/22/22/22/22/22/22	10/12/16/20/25/30/35/40/45/50/60/70
K1160.610X	acier inoxydable A4	M10	8/12/17/22/27/26/26/26/26/26	16/20/25/30/35/40/45/50/60/70
K1160.612X	acier inoxydable A4	M12	10,5/15,5/30/25,5/30,5/30/30/30	20/25/30/35/40/45/50/70



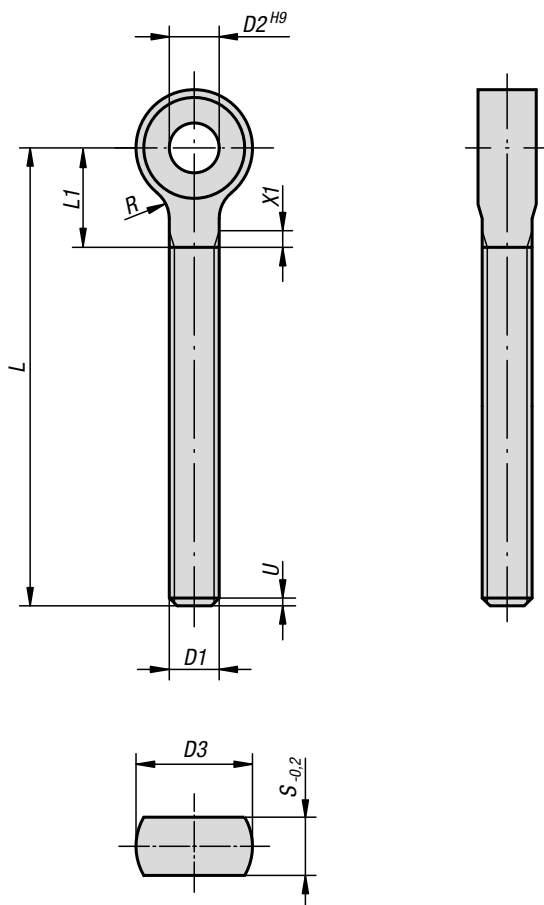
KIPP Vis CHC tête courte DIN 6912, acier

Référence Classe de résistance 8.8 acier	Référence Classe de résistance 10.9 acier	D	D1	DK	K	SW	T
K1160.04X	-	M4	2	7	2,8	3	1,48
K1160.05X	-	M5	2,5	8,5	3,5	4	1,88
K1160.06X	K1160.306X	M6	3	10	4	5	2,38
K1160.08X	K1160.308X	M8	4	13	5	6	2,88
K1160.10X	K1160.310X	M10	5	16	6,5	8	3,35
K1160.12X	K1160.312X	M12	6	18	7,5	10	3,85
K1160.16X	K1160.316X	M16	8	24	10	14	5,35
K1160.20X	K1160.320X	M20	10	30	12	17	6,32

Référence acier naturel (noir)	Référence acier galvanisé	Classe de résistance	D	B	L
K1160.04X	K1160.404X	8.8	M4	6,5/8,5/12.5/14	10/12/16/20/25
K1160.05X	K1160.405X	8.8	M5	5,8/7,85/11,8/15,8/16	10/12/16/20/25/30
K1160.06X	K1160.406X	8.8	M6	4,5/6,5/10,5/14,5/19,5/18	10/12/16/20/25/30/35/40/45/50/60
K1160.08X	K1160.408X	8.8	M8	4/5/9/13/22	10/12/16/20/25/30/35/40/45/50/60/70/80
K1160.10X	K1160.410X	8.8	M10	12/17/22/27/26	20/25/30/35/40/45/50/60/70/80/90/100
K1160.12X	K1160.412X	8.8	M12	10,5/15,5/20,5/25,5/30,5/30	20/25/30/35/40/45/50/60/70/80/90/100/110/120
K1160.16X	K1160.416X	8.8	M16	19/24/38	30/35/40/45/50/60/70/80/90/100/110/120
K1160.20X	K1160.420X	8.8	M20	26/36/46	40/45/50/60/70/80/90/100/110/120
K1160.306X	-	10.9	M6	4,5/6,5/10,5/14,5/19,5/18	10/12/16/20/25/30/35/40
K1160.308X	-	10.9	M8	9/13/22	16/20/30/35/40/45/50/60
K1160.310X	-	10.9	M10	12/17/27/26	20/25/35/40/45/50/60
K1160.312X	-	10.9	M12	15,5/25,5/30	25/35/45/50/60
K1160.316X	-	10.9	M16	19/24/38	30/35/40/45/60/50/70/80
K1160.320X	-	10.9	M20	26/36/46	40/50/60/70

Vis d'articulation DIN 444 forme B

avec filetage long



Matière :

Acier ou Inox 1.4305.

Finition :

Acier classe de résistance 8.8, bruni.
Inox naturel.

Exemple de commande :

K1418.0850

Nota :

Vis d'articulation avec filetage pratiquement jusqu'à l'oeillet.
Axe d'articulation assorti, voir K0007.

Indication de dessin :

U = max. 2 P (filetage incomplet)
X1 = conforme à DIN 76 partie 1

Vis d'articulation DIN 444 forme B

avec filetage long

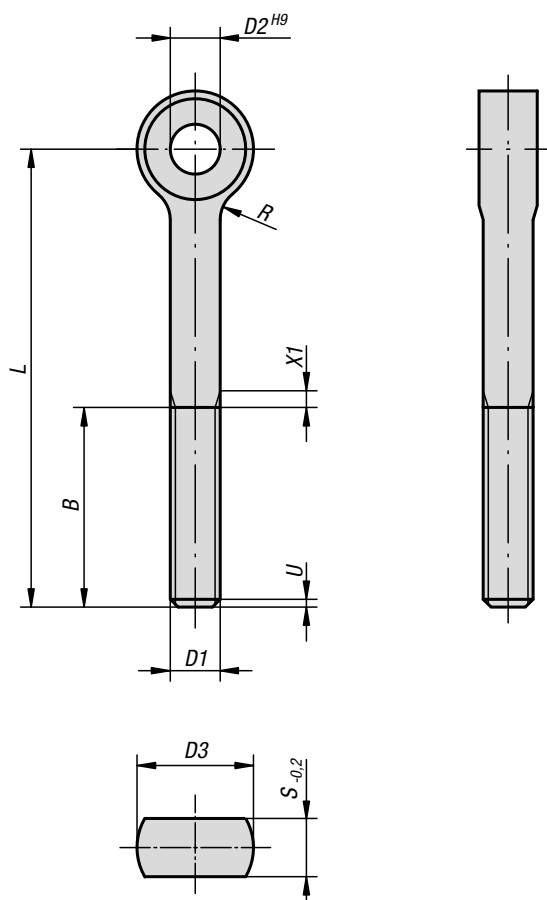


KIPP Vis d'articulation DIN 444 forme B avec filetage long

Référence acier	Référence acier inoxydable A2	D1	D2	D3	L	L1 max.	R	S
K1418.0650	K1418.10650	M6	6	14	50	14	4	7
K1418.0660	K1418.10660	M6	6	14	60	14	4	7
K1418.0670	K1418.10670	M6	6	14	70	14	4	7
K1418.0680	K1418.10680	M6	6	14	80	14	4	7
K1418.0850	K1418.10850	M8	8	18	50	16	4	9
K1418.0860	K1418.10860	M8	8	18	60	16	4	9
K1418.0870	K1418.10870	M8	8	18	70	16	4	9
K1418.0880	K1418.10880	M8	8	18	80	16	4	9
K1418.08100	K1418.108100	M8	8	18	100	16	4	9
K1418.1050	K1418.11050	M10	10	20	50	18	4	12
K1418.1060	K1418.11060	M10	10	20	60	18	4	12
K1418.1070	K1418.11070	M10	10	20	70	18	4	12
K1418.1080	K1418.11080	M10	10	20	80	18	4	12
K1418.10100	K1418.110100	M10	10	20	100	18	4	12
K1418.10120	K1418.110120	M10	10	20	120	18	4	12
K1418.1250	K1418.11250	M12	12	25	50	23	6	14
K1418.1260	K1418.11260	M12	12	25	60	23	6	14
K1418.1270	K1418.11270	M12	12	25	70	23	6	14
K1418.1280	K1418.11280	M12	12	25	80	23	6	14
K1418.12100	K1418.112100	M12	12	25	100	23	6	14
K1418.12120	K1418.112120	M12	12	25	120	23	6	14
K1418.12130	K1418.112130	M12	12	25	130	23	6	14
K1418.1670	K1418.11670	M16	16	32	70	27	6	17
K1418.1680	K1418.11680	M16	16	32	80	27	6	17
K1418.16100	K1418.116100	M16	16	32	100	27	6	17
K1418.16120	K1418.116120	M16	16	32	120	27	6	17
K1418.16140	K1418.116140	M16	16	32	140	27	6	17
K1418.16160	K1418.116160	M16	16	32	160	27	6	17
K1418.20100	K1418.120100	M20	18	40	100	32	6	22
K1418.20120	K1418.120120	M20	18	40	120	32	6	22
K1418.20140	K1418.120140	M20	18	40	140	32	6	22
K1418.20160	K1418.120160	M20	18	40	160	32	6	22
K1418.24160	-	M24	22	45	160	40	10	25
K1418.24240	-	M24	22	45	240	40	10	25

Vis d'articulation

DIN 444 forme B



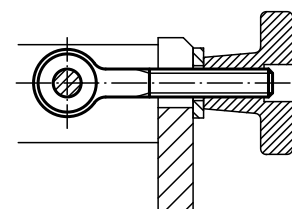
Matière :
Acier ou Inox A2.

Finition :
Acier, classe de résistance 8.8, bruni.
Inox A2-70, poli.

Exemple de commande :
K0396.12100

Nota :
Axe d'articulation assorti, voir B0430.

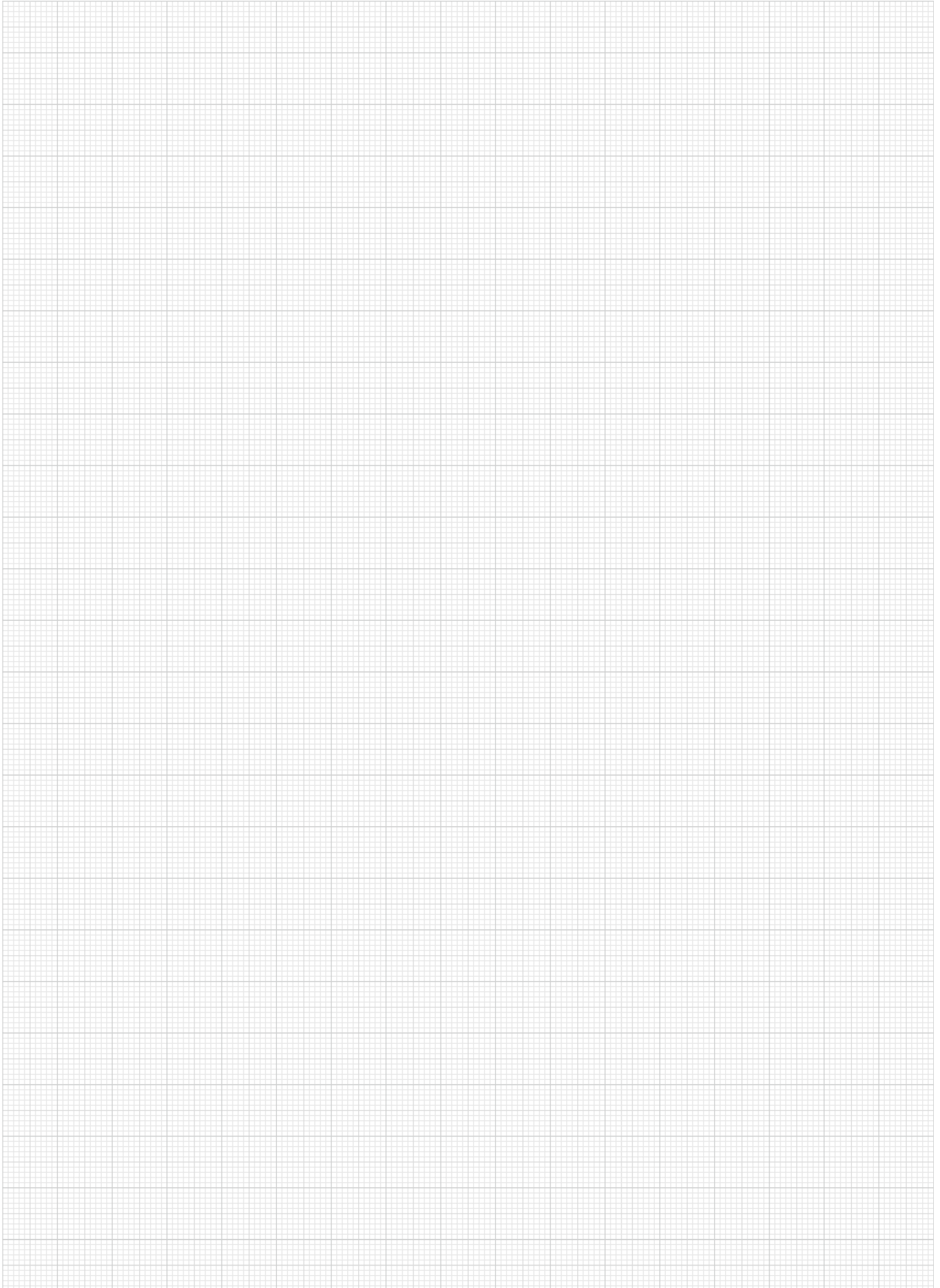
Indication de dessin :
U = max. 2 P (filetage incomplet)
X1 = conforme à DIN 76 partie 1



KIPP Vis d'articulation DIN 444

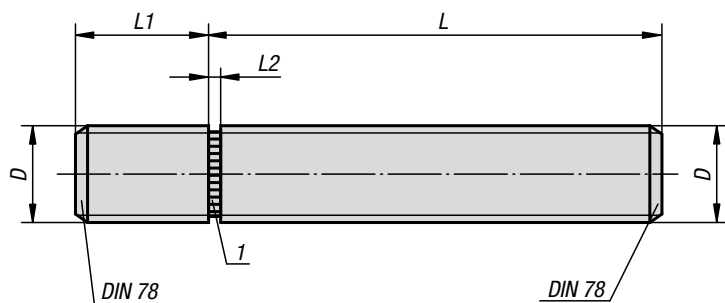
Référence acier bruni	Référence acier inoxydable A2 naturel	B	D1	D2	D3	L	R	S
K0396.0550	K0396.10550	16	M5	5	12	50	2,5	6
K0396.0575	-	16	M5	5	12	75	2,5	6
K0396.0650	K0396.10650	18	M6	6	14	50	4	7
K0396.0675	K0396.10675	18	M6	6	14	75	4	7
K0396.0850	K0396.10850	22	M8	8	18	50	4	9
K0396.0875	K0396.10875	22	M8	8	18	75	4	9
K0396.1075	K0396.11075	26	M10	10	20	75	4	12
K0396.10100	K0396.110100	26	M10	10	20	100	4	12
K0396.1275	K0396.11275	30	M12	12	25	75	6	14
K0396.12100	K0396.112100	30	M12	12	25	100	6	14
K0396.12120	K0396.112120	30	M12	12	25	120	6	14
K0396.12130	K0396.112130	36	M12	12	25	130	6	14
K0396.1475	K0396.11475	36	M14	14	28	75	6	16
K0396.14130	K0396.114130	36	M14	14	28	130	6	16
K0396.16130	K0396.116130	44	M16	16	32	130	6	17
K0396.20140	K0396.120140	52	M20	18	40	140	6	22

Notes :



Vis sans tête

avec gorge, à coller



Matière :
Acier ou Inox 1.4305.

Finition :
Acier zingué passivé bleu
Inox naturel.

Exemple de commande :
K0404.1040201

Nota :
La vis avec gorge est conçue pour le collage des éléments à insert taraudé. Elle permet de fabriquer des éléments de liaison avec filetage extérieur de façon économique en petite en moyenne serie.
Les produits LOCTITE 638 et 648 (voir K0655) sont appropriés pour ce type d'usage.

Indication de dessin :
1) Arrêt du vissage

KIPP Vis sans tête avec gorge

Référence acier	Référence acier inoxydable	D	L	L1	L2
K0404.1040201	K0404.1040202	M4	20	6	1
K0404.1040301	K0404.1040302	M4	30	6	1
K0404.1040401	K0404.1040402	M4	40	6	1
K0404.1040501	K0404.1040502	M4	50	6	1
K0404.1050201	K0404.1050202	M5	20	8	1
K0404.1050301	K0404.1050302	M5	30	8	1
K0404.1050401	K0404.1050402	M5	40	8	1
K0404.1050501	K0404.1050502	M5	50	8	1
K0404.1050601	K0404.1050602	M5	60	8	1
K0404.1060201	K0404.1060202	M6	20	9	1,5
K0404.1060301	K0404.1060302	M6	30	9	1,5
K0404.1060401	K0404.1060402	M6	40	9	1,5
K0404.1060501	K0404.1060502	M6	50	9	1,5
K0404.1060601	K0404.1060602	M6	60	9	1,5
K0404.1080201	K0404.1080202	M8	20	12	1,5
K0404.1080301	K0404.1080302	M8	30	12	1,5
K0404.1080401	K0404.1080402	M8	40	12	1,5
K0404.1080501	K0404.1080502	M8	50	12	1,5
K0404.1080601	K0404.1080602	M8	60	12	1,5
K0404.1080801	K0404.1080802	M8	80	12	1,5
K0404.1100201	K0404.1100202	M10	20	14	2
K0404.1100301	K0404.1100302	M10	30	14	2
K0404.1100401	K0404.1100402	M10	40	14	2
K0404.1100501	K0404.1100502	M10	50	14	2
K0404.1100601	K0404.1100602	M10	60	14	2
K0404.1100801	K0404.1100802	M10	80	14	2
K0404.1120301	K0404.1120302	M12	30	17	2
K0404.1120401	K0404.1120402	M12	40	17	2
K0404.1120501	K0404.1120502	M12	50	17	2
K0404.1120601	K0404.1120602	M12	60	17	2
K0404.1120801	K0404.1120802	M12	80	17	2
K0404.1160301	K0404.1160302	M16	30	22	2
K0404.1160401	K0404.1160402	M16	40	22	2
K0404.1160501	K0404.1160502	M16	50	22	2
K0404.1160601	K0404.1160602	M16	60	22	2
K0404.1160801	K0404.1160802	M16	80	22	2

Assortiment de vis sans tête

avec gorge, à coller



Matière :

Acier ou Inox 1.4305.

Finition :

Acier zingué passivé bleu
Inox naturel.

Exemple de commande :

K0405.01

Nota :

La vis avec gorge est conçue pour le collage des éléments à insert taraudé. Elle permet de fabriquer des éléments de liaison avec filetage extérieur de façon économique en petite ou moyenne série. Les produits LOCTITE 638 et 648 sont appropriés pour ce type d'usage.

Données techniques voir K0404.

Sécurité :

Veuillez consulter notre site internet pour les fiches de données de sécurité.



KIPP Assortiment de vis sans tête avec gorge

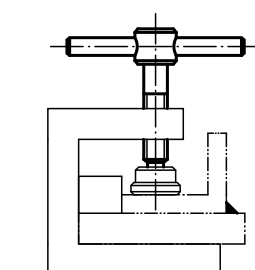
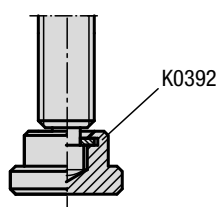
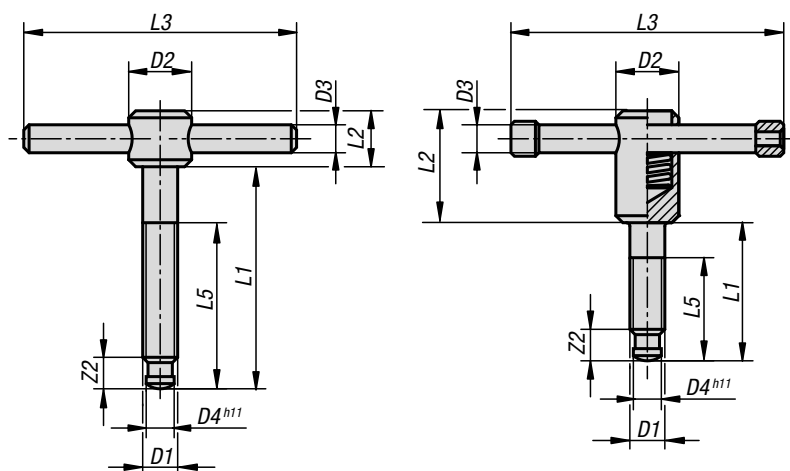
Référence acier	Référence acier inoxydable	Contenu (pièces) (Colles LOCTITE 638 et 648 non contenues dans la livraison)
K0405.01	K0405.02	M5x20 (x20), M5x40 (x20), M5x60 (x10), M6x20 (x20), M6x40 (x20), M6x60 (x10), M8x20 (x10), M8x40 (x10), M8x60 (x6), M10x20 (x10), M10x40 (x10), M10x60 (x6), M12x40 (x6), M12x60 (x6)

KIPP Colles LOCTITE (accessoires)

Référence	Finition	Conditionnement	Résist. au cisaillement (essai de compr.) N/mm ²	Couple initial de décollem. en Nm	Résistance à température
K0655.6380010	LOCTITE 638	flacon de 10 ml	20-35	35-60	-55 °C - +150 °C
K0655.6480010	LOCTITE 648	flacon de 10 ml	16-30	30-55	-55 °C - +175 °C

Vis à broche

fixe ou mobile DIN 6304 ou DIN 6306



Matière :
Acier.

Finition :
Bruni, patin trempé.

Exemple de commande :
K0756.106X40

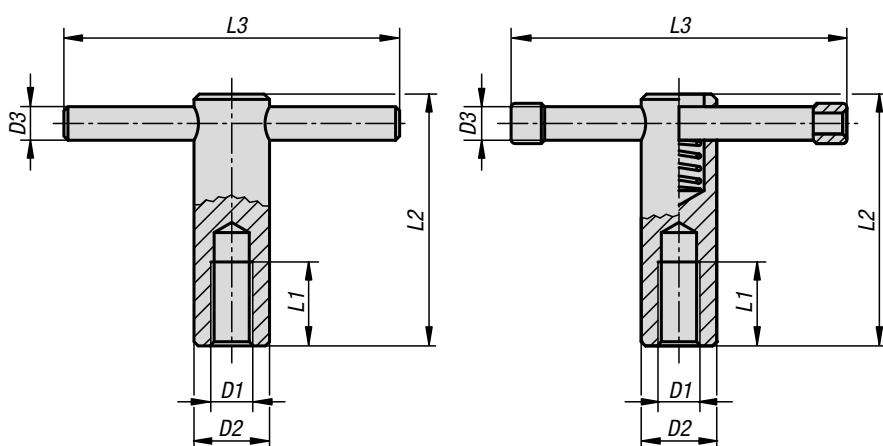
Nota :
Les vis à broche mobile possèdent une broche qui se déplace et qui est maintenue par un ressort de compression dans chaque position souhaitée. Des embouts en plastique servent à limiter le déplacement. Sur les vis à broche fixe, la broche est emmanchée.

KIPP Vis à broche fixe ou mobile DIN 6304 ou DIN 6306

Référence	Finition 1	D1	D2	D3	D4	L1	L2	L3	L5	Z2
K0756.106X40	broche fixe	M6	12	5	4,5	40	10	50	30	6
K0756.106X50	broche fixe	M6	12	5	4,5	50	10	50	40	6
K0756.108X50	broche fixe	M8	14	6	6	50	12	60	35	7,5
K0756.108X60	broche fixe	M8	14	6	6	60	12	60	45	7,5
K0756.110X60	broche fixe	M10	18	8	8	60	14	80	40	9
K0756.110X70	broche fixe	M10	18	8	8	70	14	80	50	9
K0756.112X70	broche fixe	M12	20	10	8	70	18	100	50	10
K0756.112X80	broche fixe	M12	20	10	8	80	18	100	60	10
K0756.116X75	broche fixe	M16	24	12	12	75	20	120	55	12
K0756.116X90	broche fixe	M16	24	12	12	90	20	120	70	12
K0756.116X110	broche fixe	M16	24	12	12	110	20	120	90	12
K0756.120X75	broche fixe	M20	30	16	15,5	75	28	140	55	14
K0756.120X90	broche fixe	M20	30	16	15,5	90	28	140	70	14
K0756.120X110	broche fixe	M20	30	16	15,5	110	28	140	90	14
K0756.210X40	broche mobile	M10	18	8	8	40	32	80	30	9
K0756.210X50	broche mobile	M10	18	8	8	50	32	80	40	9
K0756.212X50	broche mobile	M12	20	10	8	50	35	100	40	10
K0756.212X60	broche mobile	M12	20	10	8	60	35	100	50	10
K0756.216X55	broche mobile	M16	24	13	12	55	40	120	45	12
K0756.216X70	broche mobile	M16	24	13	12	70	40	120	60	12
K0756.216X90	broche mobile	M16	24	13	12	90	40	120	80	12
K0756.220X55	broche mobile	M20	30	16	15,5	55	45	140	45	14
K0756.220X70	broche mobile	M20	30	16	15,5	70	45	140	60	14
K0756.220X90	broche mobile	M20	30	16	15,5	90	45	140	80	14

Ecrou à broche fixe ou mobile

DIN 6305 ou DIN 6307

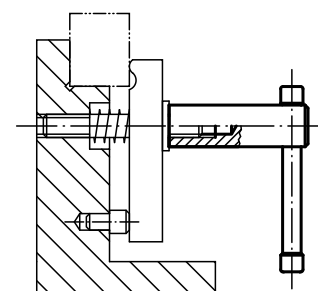


Matière :
Acier.

Finition :
Bruni.

Exemple de commande :
K0755.210

Nota :
Les écrous à broche mobile possèdent une broche qui se déplace et qui est maintenue par un ressort de compression dans chaque position souhaitée. Des embouts en plastique servent à limiter le déplacement. Sur les écrous à broche fixe, la broche est emmanchée.



KIPP Ecrou à broche fixe ou mobile DIN 6305 ou DIN 6307

Référence	Finition 1	D1	D2	D3	L1	L2	L3
K0755.110	broche fixe	M10	18	8	20	60	80
K0755.112	broche fixe	M12	20	10	25	70	100
K0755.116	broche fixe	M16	24	12	35	85	120
K0755.120	broche fixe	M20	30	16	40	95	140
K0755.210	broche mobile	M10	18	8	20	60	80
K0755.212	broche mobile	M12	20	10	25	70	100
K0755.216	broche mobile	M16	24	13	35	85	120
K0755.220	broche mobile	M20	30	16	40	95	140

Palier anti-friction

pour augmenter la force de serrage



Matière :

Logement de palier en acier.

Finition :

Bruni.

Exemple de commande :

K0584.06

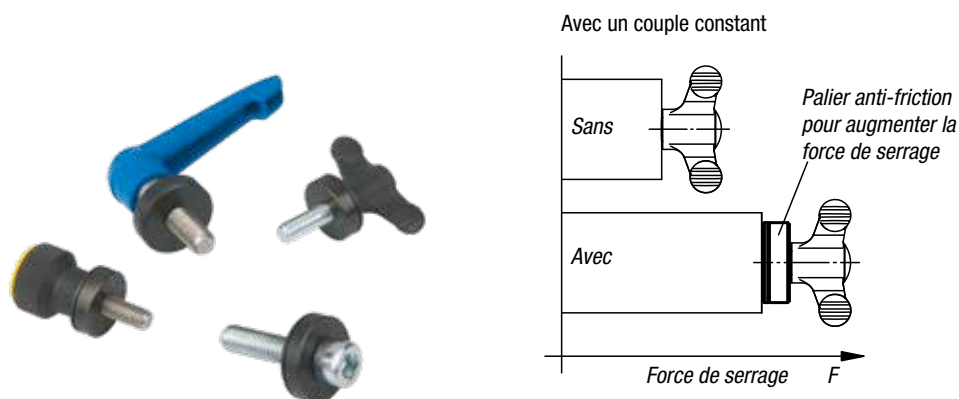
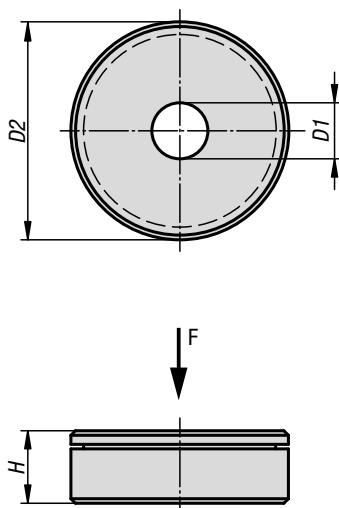
Nota :

Le palier anti-friction est généralement utilisé en association avec les éléments de bridage et de serrage. Ce palier, composé d'une couronne à aiguilles et de deux rondelles de butée, permet d'obtenir une force de serrage deux fois plus élevée pour une taille de poignée identique.

Avantages :

La surface d'appui du composant est préservée grâce à la rondelle d'appui fixe.

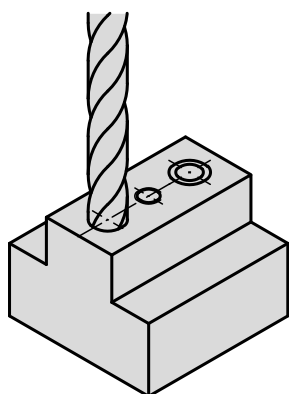
La force de pré-contrainte supérieure entraîne un comportement à la déformation plus faible dans le filetage. Des manettes indexables, des poignées papillon, des boutons étoile, des boutons striés, des vis à six pans ou des vis à tête cylindrique, par exemple, peuvent être utilisés comme éléments de serrage ou de bridage.



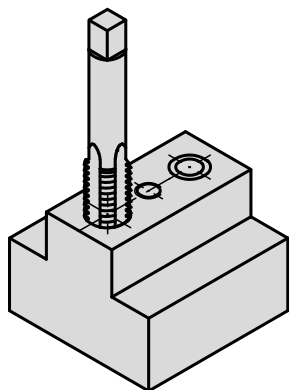
KIPP Palier anti-friction pour augmenter la force de serrage

Référence	D1	D2	H	Charge de base dynamique N	Charge de base statique N
K0584.06	6	24	8	6800	15500
K0584.08	8	25	8	7800	19400
K0584.10	10	30	8	9200	25500
K0584.12	12	35	8	9900	29000

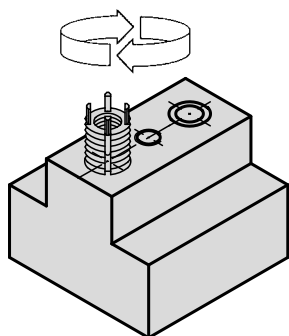
Instruction de montage



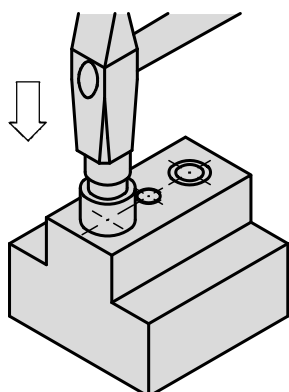
1.*
Percer l'avant trou ou l'ancien taraudage et faire un chanfrein d'entrée (82° - 100°)



2.*
Réaliser le taraudage prévu à l'aide d'un taraud standard.



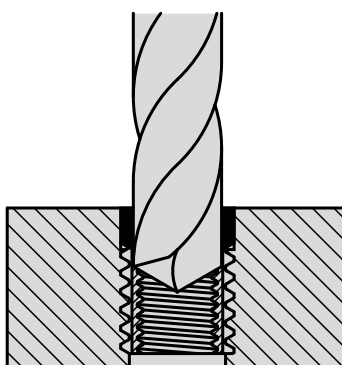
3.
Visser les filets rapportés jusqu'au dessous de la surface de la pièce (0,3 à 0,7 mm).



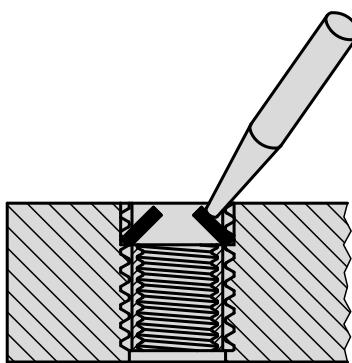
4.
Faire pénétrer les clavettes à l'aide de l'outil de montage fourni, en tapant légèrement à l'aide d'un marteau.

* Etapes n° 1 et 2: voir tableau des caractéristiques techniques pour le montage des filets rapportés.

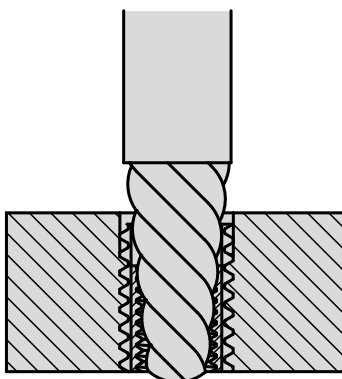
Instruction de démontage



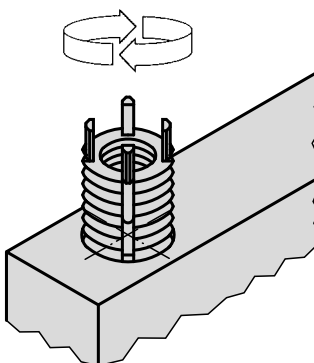
1.*
Percer afin d'ôter l'épaisseur de l'insert taraudé entre le taraudage intérieur et les clavettes jusqu'à la profondeur indiquée.



2.
Plier les clavettes vers l'intérieur et les casser.



3.
Retirer les filets rapportés usagés à l'aide d'un outil d'extraction.

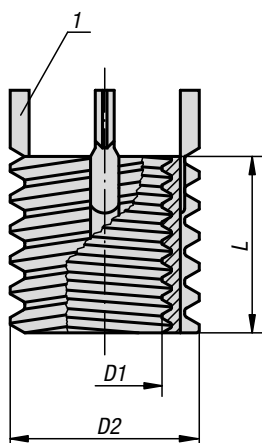


4.
Monter des nouveaux filets rapportés dans le taraudage d'origine.

* Etape n° 1: voir tableau des caractéristiques techniques pour le montage des filets rapportés.



Filets rapportés



Matière :

Insert taraudé en acier ou en acier inoxydable.

Finition :

Passivé.

Exemple de commande :

Filet rapporté K0398.12

Outil de montage K0398.812

Nota :

Les filets rapportés sont un moyen rapide et économique pour restaurer des taraudages grippés, arrachés ou endommagés. Cela permet également de restaurer le taraudage des produits de haute qualité. Les inserts taraudés peuvent être utilisés dans différents matériaux, comme les pièces en alliage léger ou en fonte. Les inserts taraudés d'un diamètre supérieur à M6 sont équipés de 4 clavettes d'arrêt au lieu de 2.

Tolérance dimensionnelle admissible : pour les filets énumérés ci - après, la classe de tolérance moyenne est applicable, c'est à dire 6H pour les taraudages et 6g pour les filetages.

Autres dimensions : ± 0,25 mm.

Renseignements techniques, voir le mode d'emploi pour les inserts taraudés.

Avantages :

- Montage rapide et facile.
- Les clavettes sont utilisées au montage et servent de frein en rotation après leur mise en place.
- En dehors de l'outil de montage, aucun autre outil spécial n'est nécessaire.

Indication de dessin :

- 1) Clavette d'arrêt

KIPP Filets rapportés et outils de montage

Référence acier	Référence acier inoxydable	D1 Taraudage	D2 Filetage	L Longueur	Montage Foret Ø	Montage Ø chanfrein +0,25	Montage Taraudage	Montage Profondeur min. du taraudage	Démontage Foret Ø	Démontage Profondeur de perçage	Référence Outil de montage
K0398.05	K0398.105	M5	M8	8	6,9	8,3	M8	9,5	5,5	4	K0398.805
K0398.06	K0398.106	M6	M10x1,25	10	8,8	10,3	M10x1,25	11,5	7,5	4,8	K0398.806
K0398.08	K0398.108	M8	M12x1,25	12	10,8	12,3	M12x1,25	13,5	9,5	4,8	K0398.808
K0398.08X1	K0398.108X1	M8x1	M12x1,25	12	10,8	12,3	M12x1,25	13,5	9,5	4,8	K0398.808
K0398.10	K0398.110	M10	M14x1,5	14	12,8	14,3	M14x1,5	15,5	11,5	4,8	K0398.810
K0398.10X125	K0398.110X125	M10x1,25	M14x1,5	14	12,8	14,3	M14x1,5	15,5	11,5	4,8	K0398.810
K0398.12	K0398.112	M12	M16x1,5	16	14,8	16,3	M16x1,5	17,5	13,5	4,8	K0398.812
K0398.12X125	K0398.112X125	M12x1,25	M16x1,5	16	14,8	16,3	M16x1,5	17,5	13,5	4,8	K0398.812

Filets rapportés renforcés



Matière :
Insert taraudé en acier ou en acier inoxydable.

Finition :
Passivé.

Exemple de commande :
Filet rapporté renforcé K0399.12
Outil de montage K0399.812

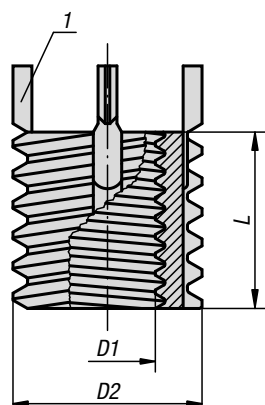
Nota :
Les filets rapportés sont un moyen rapide et économique pour restaurer des taraudages grippés, arrachés ou endommagés. Cela permet également de restaurer le taraudage des produits de haute qualité.
Les inserts taraudés peuvent être utilisés dans différents matériaux comme les pièces en alliage léger ou en fonte. Les inserts taraudés d'un diamètre supérieur à M6 sont équipés de 4 clavettes d'arrêt au lieu de 2.
Tolérance dimensionnelle admissible : pour les filets énumérés ci - après, la classe de tolérance moyenne est applicable, c'est à dire 6H pour les taraudages et 6g pour les filetages. Autres dimensions : $\pm 0,25$ mm.

Avec les filets rapportés renforcés, nous proposons là une version dont la section est élevée et permet son utilisation pour des applications avec des sollicitations élevées.

Renseignements techniques, voir le mode d'emploi pour les inserts taraudés.

Avantages :
- Montage rapide et facile.
- Les clavettes sont utilisées au montage et servent de frein en rotation après leur mise en place.
- En dehors de l'outil de montage, aucun autre outil spécial n'est nécessaire.

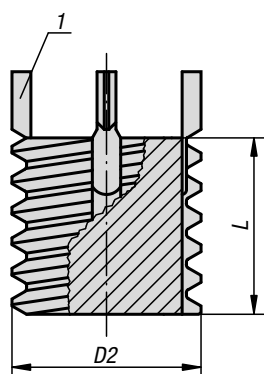
Indication de dessin :
1) Clavette d'arrêt



KIPP Filets rapportés renforcés et outils de montage

Référence acier	Référence acier inoxydable	D1 Taraudage	D2 Filetage	L Longueur	Montage Foret Ø	Montage Ø chanfrein +0,25	Montage Taraudage	Montage Profondeur min. du taraudage	Démontage Foret Ø	Démontage Profondeur de perçage	Référence Outil de montage
K0399.04	K0399.104	M4	M8	8	6,9	8,3	M8	9,5	5,5	4	K0399.804
K0399.05	K0399.105	M5	M10x1,25	10	8,8	10,3	M10x1,25	12,5	7,5	4,8	K0399.805
K0399.06	K0399.106	M6	M12x1,25	12	10,8	12,3	M12x1,25	14,5	9,5	4,8	K0399.806
K0399.08	K0399.108	M8	M14x1,5	14	12,8	14,3	M14x1,5	16,5	11,5	4,8	K0399.808
K0399.08X1	K0399.108X1	M8x1	M14x1,5	14	12,8	14,3	M14x1,5	16,5	11,5	4,8	K0399.808
K0399.10	K0399.110	M10	M16x1,5	16	14,8	16,3	M16x1,5	18,5	13,5	4,8	K0399.810
K0399.10X125	K0399.110X125	M10x1,25	M16x1,5	16	14,8	16,3	M16x1,5	18,5	13,5	4,8	K0399.810
K0399.12	K0399.112	M12	M18x1,5	18	16,8	18,3	M18x1,5	20,5	15,5	4,8	K0399.812
K0399.12X125	K0399.112X125	M12x1,25	M18x1,5	18	16,8	18,3	M18x1,5	20,5	15,5	4,8	K0399.812
K0399.14	K0399.114	M14	M20x1,5	20	18,8	20,3	M20x1,5	22,5	17,5	4,8	K0399.814
K0399.14X15	K0399.114X15	M14x1,5	M20x1,5	20	18,8	20,3	M20x1,5	22,5	17,5	4,8	K0399.814
K0399.16	K0399.116	M16	M22x1,5	22	20,7	22,3	M22x1,5	24,5	17,8	6,4	K0399.816
K0399.16X15	K0399.116X15	M16x1,5	M22x1,5	22	20,7	22,3	M22x1,5	24,5	17,8	6,4	K0399.816
K0399.18X15	K0399.118X15	M18x1,5	M24x1,5	24	22,5	24,3	M24x1,5	26,5	19,8	6,4	K0399.818
K0399.20	K0399.120	M20	M30x2	30	28	30,3	M30x2	34,5	25,8	6,4	K0399.820
K0399.20X15	K0399.120X15	M20x1,5	M30x2	30	28	30,3	M30x2	34,5	25,8	6,4	K0399.820
K0399.22X15	K0399.122X15	M22x1,5	M32x2	32	30	32,3	M32x2	36,5	27,8	6,4	K0399.822
K0399.24	K0399.124	M24	M33x2	33	31	33,3	M33x2	37,5	28,8	6,4	K0399.824
K0399.24X2	K0399.124X2	M24x2	M33x2	33	31	33,3	M33x2	37,5	28,8	6,4	K0399.824

Filets rapportés pleins



Matière :
Insert taraudé en acier.

Finition :
Passivé.

Exemple de commande :
Filet rapporté plein K0400.10X125
Outil de montage K0400.810

Nota :
Les filets rapportés sont un moyen rapide et économique pour restaurer des taraudages grippés, arrachés ou endommagés. Cela permet également de restaurer le taraudage des produits de haute qualité. Les inserts taraudés peuvent être utilisés dans différents matériaux comme les pièces en alliage léger ou en fonte.
Tolérance dimensionnelle admissible : pour les filetages énumérés ci - après, la classe de tolérance moyenne est applicable, c'est à dire 6g.
Autres dimensions : $\pm 0,25$ mm.

Les filets rapportés pleins sont utilisés lorsque les pièces à usiner présentent un perçage trop important des trous taraudés ou lorsque les distances de perçage non respectées doivent à nouveau être retravaillées.

Renseignements techniques, voir le mode d'emploi pour les inserts taraudés.

Avantages :

- Montage rapide et facile.
- Les clavettes sont utilisées au montage et servent de frein en rotation après leur mise en place.
- En dehors de l'outil de montage, aucun autre outil spécial n'est nécessaire.

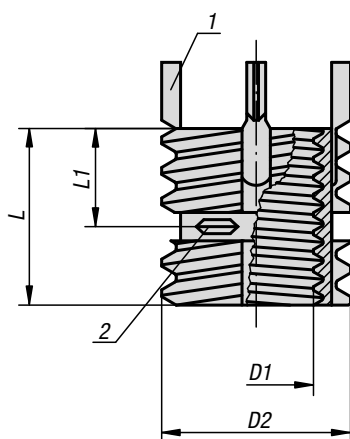
Indication de dessin :
1) Clavette d'arrêt

KIPP Filets rapportés pleins et outils de montage

Référence	D2 Filetage	L Longueur	Montage Foret Ø	Montage Ø chanfrein +0,25	Montage Taraudage	Montage Profondeur min. du taraudage	Démontage Foret Ø	Démontage Profondeur de perçage	Référence Outil de montage
K0400.08	M8	8	6,9	8,3	M8	9,5	5,5	4	K0400.808
K0400.10X125	M10x1,25	10	8,8	10,3	M10x1,25	12,5	7,5	4,8	K0400.810
K0400.12X125	M12x1,25	12	10,8	12,3	M12x1,25	14,5	9,5	4,8	K0400.812
K0400.14X15	M14x1,5	14	12,8	14,3	M14x1,5	16,5	11,5	4,8	K0400.814
K0400.16X15	M16x1,5	16	14,8	16,3	M16x1,5	18,5	13,5	4,8	K0400.816
K0400.18X15	M18x1,5	18	16,8	18,3	M18x1,5	20,5	15,5	4,8	K0400.818
K0400.20X15	M20x1,5	20	18,8	20,3	M20x1,5	22,5	17,5	4,8	K0400.820
K0400.22X15	M22x1,5	22	20,7	22,3	M22x1,5	24,5	17,8	6,4	K0400.822
K0400.24X15	M24x1,5	24	22,5	24,3	M24x1,5	26,5	19,8	6,4	K0400.824
K0400.30X2	M30x2	30	28	30,3	M30x2	34,5	25,8	6,4	K0400.830

Filets rapportés

autobloquants



Matière :

Insert taraudé en acier inoxydable.

Finition :

Passivé.

Exemple de commande :

Filet rapporté autobloquant K0401.112

Outil de montage K0398.812

Nota :

Les filets rapportés sont un moyen rapide et économique pour restaurer des taraudages grippés, arrachés ou endommagés. Cela permet également de restaurer le taraudage des produits de haute qualité. Les inserts taraudés peuvent être utilisés dans différents matériaux comme les pièces en alliage léger ou en fonte.

Les inserts taraudés d'un diamètre supérieur à M6 sont équipés de 4 clavettes d'arrêt au lieu de 2.

Tolérance dimensionnelle admissible : pour les filets énumérés ci - après, la classe de tolérance moyenne est applicable, c'est à dire 6H pour les taraudages et 6g pour les filetages.

Autres dimensions : $\pm 0,25$ mm.

Renseignements techniques, voir le mode d'emploi pour les inserts taraudés.

Avantages :

- Montage rapide et facile.
- Les clavettes sont utilisées au montage et servent de frein en rotation après leur mise en place.
- En dehors de l'outil de montage, aucun autre outil spécial n'est nécessaire.

Indication de dessin :

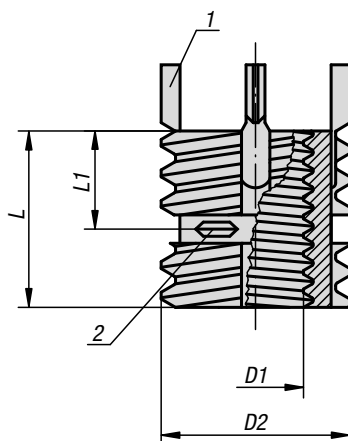
- 1) Clavette d'arrêt
- 2) Partie autobloquante du taraudage

KIPP Filets rapportés, autobloquants et outils de montage

Référence	D1 Taraudage	D2 Filetage	L1 Longueur	L Longueur	Montage Foret Ø	Montage Ø chanfrein +0,25	Montage Taraudage	Montage Profondeur min. du taraudage	Démontage Foret Ø	Démontage Profondeur de perçage	Référence Outil de montage
K0401.105	M5	M8	4	8	6,9	8,3	M8	9,5	5,5	4	K0398.805
K0401.106	M6	M10x1,25	5	10	8,8	10,3	M10x1,25	11,5	7,5	4,8	K0398.806
K0401.108	M8	M12x1,25	6	12	10,8	12,3	M12x1,25	13,5	9,5	4,8	K0398.808
K0401.110	M10	M14x1,5	7	14	12,8	14,3	M14x1,5	15,5	11,5	4,8	K0398.810
K0401.112	M12	M16x1,5	8	16	14,8	16,3	M16x1,5	17,5	13,5	4,8	K0398.812

Filets rapportés renforcés

autobloquants



Matière :

Insert taraudé en acier inoxydable.

Finition :

Passivé.

Exemple de commande :

Filet rapporté renforcé K0402.110

Outil de montage K0399.812

Nota :

Les filets rapportés sont un moyen rapide et économique pour restaurer des taraudages grippés, arrachés ou endommagés. Cela permet également de restaurer le taraudage des produits de haute qualité. Les inserts taraudés peuvent être utilisés dans différents matériaux comme les pièces en alliage léger ou en fonte.

Les inserts taraudés d'un diamètre supérieur à M6 sont équipés de 4 clavettes d'arrêt au lieu de 2.

Tolérance dimensionnelle admissible : pour les filets énumérés ci - après, la classe de tolérance moyenne est applicable, c'est à dire 6H pour les taraudages et 6g pour les filetages.

Autres dimensions : $\pm 0,25$ mm.

Renseignements techniques, voir le mode d'emploi pour les inserts taraudés.

Avantages :

- Montage rapide et facile.
- Les clavettes sont utilisées au montage et servent de frein en rotation après leur mise en place.
- En dehors de l'outil de montage, aucun autre outil spécial n'est nécessaire.

Indication de dessin :

- 1) Clavette d'arrêt
- 2) Partie autobloquante du taraudage

KIPP Filets rapportés renforcés, autobloquants et outils de montage

Référence	D1 Taraudage	D2 Filetage	L1 Longueur	L Longueur	Montage Foret Ø	Montage Ø chanfrein +0,25	Montage Taraudage	Montage Profondeur min. du taraudage	Démontage Foret Ø	Démontage Profondeur de perçage	Référence Outil de montage
K0402.104	M4	M8	4	8	6,9	8,3	M8	9,5	5,5	4	K0399.804
K0402.105	M5	M10x1,25	5	10	8,8	10,3	M10x1,25	12,5	7,5	4,8	K0399.805
K0402.106	M6	M12x1,25	6	12	10,8	12,3	M12x1,25	14,5	9,5	4,8	K0399.806
K0402.108	M8	M14x1,5	7	14	12,8	14,3	M14x1,5	16,5	11,5	4,8	K0399.808
K0402.110	M10	M16x1,5	8	16	14,8	16,3	M16x1,5	18,5	13,5	4,8	K0399.810
K0402.112	M12	M18x1,5	9	18	16,8	18,3	M18x1,5	20,5	15,5	4,8	K0399.812
K0402.114	M14	M20x1,5	10	20	18,8	20,3	M20x1,5	22,5	17,5	4,8	K0399.814
K0402.116	M16	M22x1,5	11	22	20,7	22,3	M22x1,5	24,5	17,8	6,4	K0399.816
K0402.116X15	M16x1,5	M22x1,5	11	22	20,7	22,3	M22x1,5	24,5	17,8	6,4	K0399.816
K0402.118X15	M18x1,5	M24x1,5	12	24	22,5	24,3	M24x1,5	26,5	19,8	6,4	K0399.818
K0402.120	M20	M30x2	15	30	28	30,3	M30x2	34,5	25,8	6,4	K0399.820

**Matière :**

Insert taraudé en acier.

Finition :

Passivé.

Exemple de commande :

K0653.01

Nota :

Le kit de réparation est un moyen rapide et économique pour restaurer des taraudages grippés, arrachés ou endommagés. Cela permet également de restaurer le taraudage des produits de haute qualité. Les inserts taraudés peuvent être utilisés dans différents matériaux comme les pièces en alliage léger ou en fonte.

Les inserts taraudés d'un diamètre supérieur à M6 sont équipés de 4 clavettes d'arrêt au lieu de 2.

Tolérance dimensionnelle admissible : pour les filets énumérés ci - après, la classe de tolérance moyenne est applicable, c'est à dire 6H pour les taraudages et 6g pour les filetages.

Autres dimensions : $\pm 0,25$ mm.

Renseignements techniques, voir le mode d'emploi pour les inserts taraudés.

Avantages :

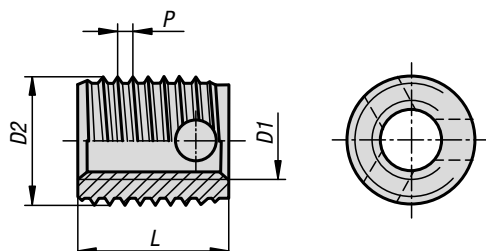
- Montage rapide et facile.
- Les clavettes sont utilisées au montage et servent de frein en rotation après leur mise en place.
- En dehors de l'outil de montage, aucun autre outil spécial n'est nécessaire.

KIPP Kit de réparation

Référence	Filets fournis Taraudage	Filets fournis Filetage	Longueur filet	Nombre de filets fournis	Nombre d'outils de montage fournis	Référence Filet rapporté
K0653.01	M5	M8	8	8	1	K0398.05
	M6	M10X1,25	10	8	1	K0398.06
	M8	M12X1,25	12	6	1	K0398.08
	M8X1	M12X1,25	12	6	-	K0398.08X1
	M10	M14X1,5	14	4	1	K0398.10
	M10X1,25	M14X1,5	14	4	-	K0398.10X125
	M12	M16X1,5	16	3	1	K0398.12
	M12X1,25	M16X1,5	16	3	-	K0398.12X125

Inserts filetés autotaraudants

avec trous de coupe


Matière :

Acier ou Inox 1.4305.

Finition :

Acier cémenté, zingué.
Inox naturel.

Exemple de commande :

K0979.03

Nota :

Inserts filetés autotaraudants pour la fabrication de raccords vissés haute résistance, résistant à l'usure et aux vibrations dans des matériaux à faible résistance au cisaillement, comme par ex. l'aluminium et les alliages aluminium, le laiton, le bronze, la fonte, les duroplastiques et les thermoplastiques.

Les inserts présentent une forme conique à l'extrémité inférieure et possèdent trois trous de coupe. Ils coupent eux-mêmes leur filetage lors du vissage dans un trou. Cela permet de garantir un ancrage sûr et fixe dans le support.

Filetage D1 selon ISO 6H.

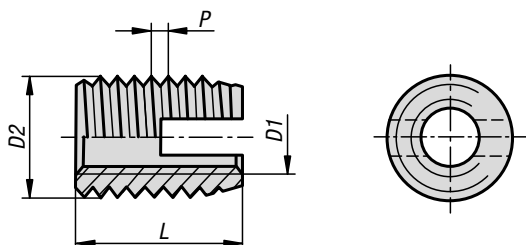
Les inserts filetés à trous de coupe sont conçus pour les matériaux plus difficilement entaillables. La paroi épaisse permet d'absorber plus de force lors de l'enlèvement de copeaux qui de plus est réparti sur trois trous de coupe.

KIPP Inserts filetés autotaraudants avec trous de coupe

Référence	Matière du corps de base	D1 Taraudage	D2	L Longueur	P	T min.	R min pour les alliages légers	R min pour les fontes	R min pour les plastiques	Référence Outil de montage manuel	Référence Outil de montage pour machines
K0979.03	acier	M3	5	4	0,6	6	1	1,5	1,25	K0978.803	K0978.903
K0979.04	acier	M4	6,5	6	0,8	8	1,3	1,95	1,6	K0978.804	K0978.904
K0979.05	acier	M5	8	7	1	9	1,6	2,4	2	K0978.805	K0978.905
K0979.06	acier	M6	10	8	1,25	10	2	3	2,5	K0978.806	K0978.906
K0979.08	acier	M8	12	9	1,5	11	2,4	3,6	3	K0978.808	K0978.908
K0979.10	acier	M10	14	10	1,5	13	2,8	4,2	3,5	K0978.810	K0978.910
K0979.12	acier	M12	16	12	1,75	15	3,2	4,8	4	K0978.812	K0978.912
K0979.103	acier inoxydable	M3	5	4	0,6	6	1	1,5	1,25	K0978.803	K0978.903
K0979.104	acier inoxydable	M4	6,5	6	0,8	8	1,3	1,95	1,6	K0978.804	K0978.904
K0979.105	acier inoxydable	M5	8	7	1	9	1,6	2,4	2	K0978.805	K0978.905
K0979.106	acier inoxydable	M6	10	8	1,25	10	2	3	2,5	K0978.806	K0978.906
K0979.108	acier inoxydable	M8	12	9	1,5	11	2,4	3,6	3	K0978.808	K0978.908
K0979.110	acier inoxydable	M10	14	10	1,5	13	2,8	4,2	3,5	K0978.810	K0978.910
K0979.112	acier inoxydable	M12	16	12	1,75	15	3,2	4,8	4	K0978.812	K0978.912

Inserts filetés autotaraudants

avec fente de coupe



Matière :

Acier ou Inox 1.4305.

Finition :

Acier cémenté, zingué.
Inox naturel.

Exemple de commande :

K0978.03

Nota :

Inserts filetés autotaraudants pour la fabrication de raccords vissés haute résistance, résistant à l'usure et aux vibrations dans des matériaux à faible résistance au cisaillement, comme par ex. l'aluminium et les alliages aluminium, le laiton, le bronze, la fonte, les duroplastiques et les thermoplastiques.

Les inserts filetés ont une extrémité inférieure conique et une fente de coupe. Ils coupent eux-mêmes leur filetage lors du vissage dans un trou afin de garantir un ancrage sûr et fixe dans le support.

Filetage D1 selon ISO 6H.

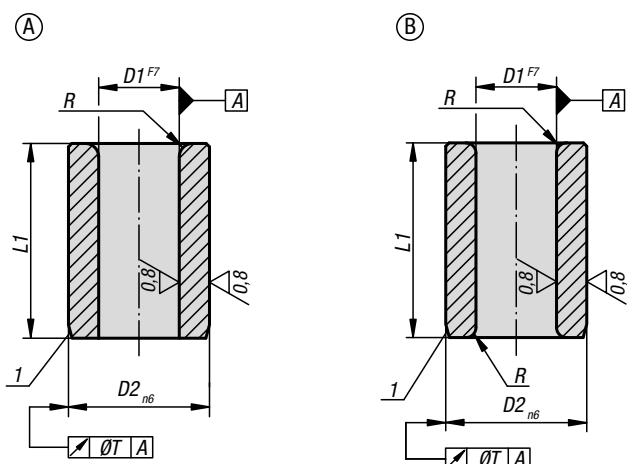
Dans certains matériaux, les inserts filetés à fente de coupe se resserrent légèrement vers l'intérieur dans la zone de la fente de coupe, ce qui entraîne un certain effet de blocage de la vis. Si cet effet n'est pas souhaité, il est recommandé d'utiliser les inserts filetés à trous de coupe.

KIPP Inserts filetés autotaraudants avec fente de coupe

Référence	Matière du corps de base	D1 Taraudage	D2	L Longueur	P	T min.	R min pour les alliages légers	R min pour les fontes	R min pour les plastiques	Référence Outil de montage manuel	Référence Outil de montage pour machines
K0978.03	acier	M3	5	6	0,5	8	1	1,5	1,25	K0978.803	K0978.903
K0978.04	acier	M4	6,5	8	0,75	10	1,3	1,95	1,6	K0978.804	K0978.904
K0978.05	acier	M5	8	10	1	13	1,6	2,4	2	K0978.805	K0978.905
K0978.06	acier	M6	10	14	1,5	17	2	3	2,5	K0978.806	K0978.906
K0978.08	acier	M8	12	15	1,5	18	2,4	3,6	3	K0978.808	K0978.908
K0978.10	acier	M10	14	18	1,5	22	2,8	4,2	3,5	K0978.810	K0978.910
K0978.12	acier	M12	16	22	1,5	26	3,2	4,8	4	K0978.812	K0978.912
K0978.16	acier	M16	20	22	1,5	27	4	6	5	-	K0978.916
K0978.103	acier inoxydable	M3	5	6	0,5	8	1	1,5	1,25	K0978.803	K0978.903
K0978.104	acier inoxydable	M4	6,5	8	0,75	10	1,3	1,95	1,6	K0978.804	K0978.904
K0978.105	acier inoxydable	M5	8	10	1	13	1,6	2,4	2	K0978.805	K0978.905
K0978.106	acier inoxydable	M6	10	14	1,5	17	2	3	2,5	K0978.806	K0978.906
K0978.108	acier inoxydable	M8	12	15	1,5	18	2,4	3,6	3	K0978.808	K0978.908
K0978.110	acier inoxydable	M10	14	18	1,5	22	2,8	4,2	3,5	K0978.810	K0978.910
K0978.112	acier inoxydable	M12	16	22	1,5	26	3,2	4,8	4	K0978.812	K0978.912
K0978.116	acier inoxydable	M16	20	22	1,5	27	4	6	5	-	K0978.916

Douilles de perçage cylindrique

DIN 179



Matière :

Acier de cémentation spécial.

Finition :

Trempé, dureté HV 740 ±80, HV 10 et rectifié.

Exemple de commande :

K1021.A0120X06
(douille de perçage cylindrique, forme A avec D1 = 1,2 mm et L1 = 6 mm)

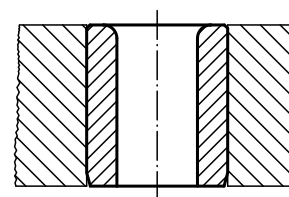
Nota :

Pour les diamètres jusqu'à 15 mm, les paliers sont de 0.1 mm.

Indication de dessin :

Forme A : Bord de l'alésage arrondi d'un côté
Forme B : Bords de l'alésage arrondis des deux côtés

1) Chanfrein d'entrée

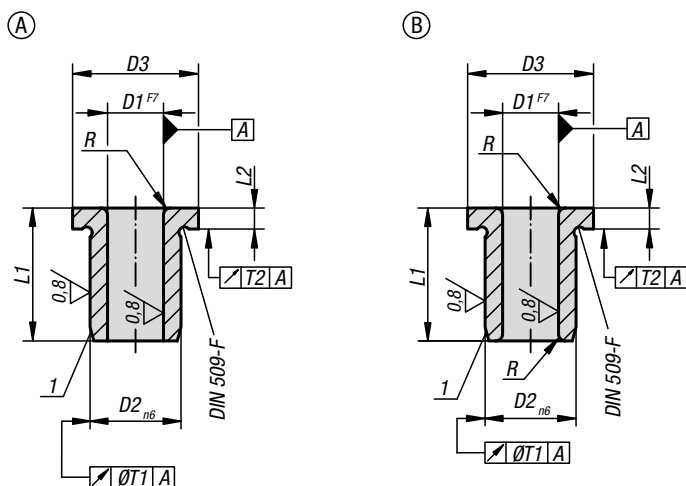


KIPP Douilles de perçage cylindrique DIN 179

D1	D2	L1	Type de produit	R	T
de 0,4 à 0,8	3	6	court	1	0,01
de 0,9 à 1,0	3	6/9	court/moyen	1	0,01
de 1,1 à 1,8	4	6/9	court/moyen	1	0,01
de 1,9 à 2,6	5	6/9	court/moyen	1	0,01
de 2,7 à 3,3	6	12/16/8	moyen/long/court	1	0,01
de 3,4 à 4,0	7	8/12/16	court/moyen/long	1	0,01
de 4,1 à 5,0	8	8/12/16	court/moyen/long	1	0,01
de 5,1 à 6,0	10	10/16/20	court/moyen/long	1,5	0,02
de 6,1 à 8,0	12	10/16/20	court/moyen/long	1,5	0,02
de 8,1 à 10,0	15	12/20/25	court/moyen/long	2	0,02
de 10,1 à 12,0	18	12/20/25	court/moyen/long	2	0,02
de 12,1 à 15,0	22	16/28/36	court/moyen/long	2	0,02
de 15,5 à 18,0	26	16/28/36	court/moyen/long	2	0,02
de 18,5 à 22,0	30	20/36/45	court/moyen/long	3	0,02
de 22,5 à 26,0	35	20/36/45	court/moyen/long	3	0,02
de 26,5 à 30,0	42	25/45/56	court/moyen/long	3	0,02
de 30,5 à 35,0	48	25/45/56	court/moyen/long	3	0,04
de 35,5 à 42,0	55	30/56/67	court/moyen/long	3,5	0,04
de 42,5 à 48,0	62	30/56/67	court/moyen/long	3,5	0,04

Douilles de perçage à collerette

DIN 172



Matière :

Acier de cémentation spécial.

Finition :

Trempé, dureté HV 740 ±80, HV 10 et rectifié.

Exemple de commande :

K1022.A0120X09

(douille de perçage à collerette, forme A avec D1 = 1,2 mm et L1 = 9 mm)

Nota :

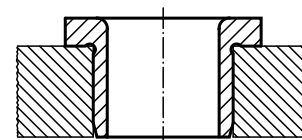
Pour les diamètres jusqu'à 15 mm, les paliers sont de 0.1 mm.

Indication de dessin :

Forme A : Bord de l'alésage arrondi d'un côté

Forme B : Bords de l'alésage arrondis des deux côtés

1) Chanfrein d'entrée

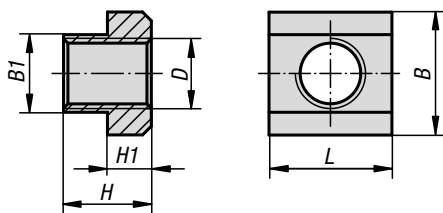


KIPP Douilles de perçage à collerette DIN 172

D1	D2	D3	L1	Type de produit	L2	R	T1	T2
de 0,4 à 0,8	3	6	6	court	2	1	0,01	0,03
de 0,9 à 1,0	3	6	6/9	court/moyen	2	1	0,01	0,03
de 1,1 à 1,8	4	7	6/9	court/moyen	2	1	0,01	0,03
de 1,9 à 2,6	5	8	6/9	court/moyen	2	1	0,01	0,03
de 2,7 à 3,3	6	9	8/12/16	court/moyen/long	2,5	1	0,01	0,03
de 3,4 à 4,0	7	10	8/12/16	court/moyen/long	2,5	1	0,01	0,03
de 4,1 à 5,0	8	11	8/12/16	court/moyen/long	2,5	1	0,01	0,03
de 5,1 à 6,0	10	13	10/16/20	court/moyen/long	3	1,5	0,02	0,03
de 6,1 à 8,0	12	15	10/16/20	court/moyen/long	3	1,5	0,02	0,03
de 8,1 à 10,0	15	18	12/20/25	court/moyen/long	3	2	0,02	0,03
de 10,1 à 12,0	18	22	12/20/25	court/moyen/long	4	2	0,02	0,03
de 12,1 à 15,0	22	26	16/28/36	court/moyen/long	4	2	0,02	0,03
de 15,5 à 18,0	26	30	16/28/36	court/moyen/long	4	2	0,02	0,03
de 18,5 à 22,0	30	34	20/36/45	court/moyen/long	5	3	0,02	0,03
de 22,5 à 26,0	35	39	20/36/45	court/moyen/long	5	3	0,02	0,05
de 26,5 à 30,0	42	46	25/45/56	court/moyen/long	5	3	0,02	0,05
de 30,5 à 35,0	48	52	25/45/56	court/moyen/long	5	3	0,04	0,05
de 35,5 à 42,0	55	59	30/56/67	court/moyen/long	5	3,5	0,04	0,05
de 42,5 à 48,0	62	66	30/56/67	court/moyen/long	6	3,5	0,04	0,05

Tasseau pour rainures en T

DIN 508 extension de gamme



KIPP Tasseau pour rainures en T DIN 508 extension de gamme

Référence	Matière du corps de base	Largeur de la rainure	B	B1	D	H	H1	L
K0377.05	acier de traitement	6	10	5,6	M5	8	4	10
K0377.06	acier de traitement	8	13	7,6	M6	10	6	13
K0377.061	acier de traitement	10	15	9,6	M6	12	6	15
K0377.08	acier de traitement	10	15	9,6	M8	12	6	15
K0377.081	acier de traitement	12	18	11,6	M8	14	7	18
K0377.082	acier de traitement	14	22	13,6	M8	16	8	22
K0377.10	acier de traitement	12	18	11,6	M10	14	7	18
K0377.101	acier de traitement	14	22	13,6	M10	16	8	22
K0377.12	acier de traitement	14	22	13,6	M12	16	8	22
K0377.121	acier de traitement	16	25	15,6	M12	18	9	25
K0377.122	acier de traitement	18	28	17,6	M12	20	10	28
K0377.123	acier de traitement	20	32	19,6	M12	24	12	32
K0377.124	acier de traitement	22	35	21,6	M12	28	14	35
K0377.14	acier de traitement	16	25	15,6	M14	18	9	25
K0377.141	acier de traitement	18	28	17,6	M14	20	10	28
K0377.16	acier de traitement	18	28	17,6	M16	20	10	28
K0377.161	acier de traitement	20	32	19,6	M16	24	12	32
K0377.163	acier de traitement	24	40	23,6	M16	32	16	40
K0377.164	acier de traitement	28	44	27,6	M16	36	18	44
K0377.18	acier de traitement	20	32	19,6	M18	24	12	32
K0377.181	acier de traitement	22	35	21,6	M18	28	14	35
K0377.20	acier de traitement	22	35	21,6	M20	28	14	35
K0377.201	acier de traitement	24	40	23,6	M20	32	16	40
K0377.202	acier de traitement	28	44	27,6	M20	36	18	44
K0377.22	acier de traitement	24	40	23,6	M22	32	16	40
K0377.24	acier de traitement	28	44	27,6	M24	36	18	44
K0377.241	acier de traitement	36	54	35,5	M24	44	22	54
K0377.27	acier de traitement	32	50	31,5	M27	40	20	50
K0377.30	acier de traitement	36	54	35,5	M30	44	22	54
K0377.36	acier de traitement	42	65	41,5	M36	52	26	65
K0377.204	aluminium	6	10	5,6	M4	8	4	10
K0377.206	aluminium	8	13	7,6	M6	10	6	13
K0377.2061	aluminium	10	15	9,6	M6	12	6	15
K0377.208	aluminium	12	18	11,6	M8	14	7	18
K0377.210	aluminium	14	22	13,6	M10	16	8	22
K0377.216	aluminium	22	35	21,6	M16	28	14	35
K0377.806	acier inoxydable A4	8	13	7,6	M6	10	6	13
K0377.808	acier inoxydable A4	10	15	9,6	M8	12	6	15
K0377.810	acier inoxydable A4	12	18	11,6	M10	14	7	18
K0377.812	acier inoxydable A4	14	22	13,6	M12	16	8	22
K0377.814	acier inoxydable A4	16	25	15,6	M14	18	9	25
K0377.816	acier inoxydable A4	18	28	17,6	M16	20	10	28

Matière :

Acier de traitement, classe de résistance 10, EN AW-7075 ou inox 1.4571.

Finition :

Acier traité (noir).
Aluminium et inox polis.

Exemple de commande :

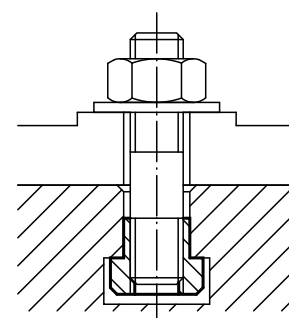
K0377.20

Nota :

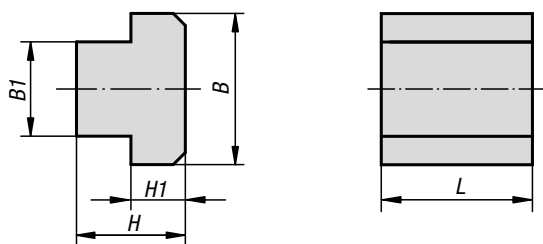
Les écrous pour rainures en T en aluminium sont pourvus d'inserts filetés en acier.

Résistance du modèle en inox :

$R_m = 700 \text{ N/mm}^2$, $R_{p0,2} = 450 \text{ N/mm}^2$.



Tasseaux pour rainure en T acier ou Inox



Matière :

Acier de traitement ou Inox 1.4305.

Exemple de commande :

K0378.16

Nota :

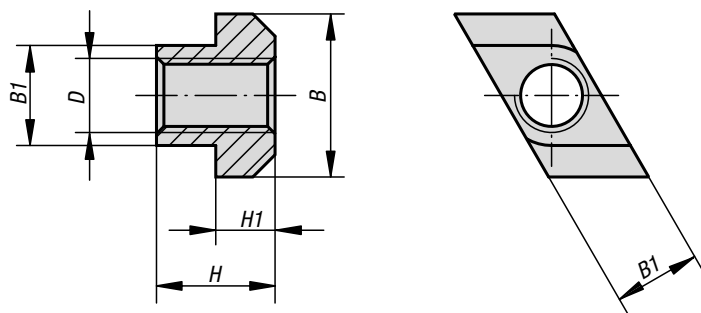
Ces tasseaux bruts permettent de réaliser des tasseaux avec toutes sortes de taraudage.



KIPP Tasseaux pour rainure en T acier ou Inox

Référence acier de traitement	Référence acier inoxydable	Largeur de la rainure	B	B1	H	H1	L
K0378.06	-	6	10	5,6	8	4	10
K0378.08	K0378.808	8	13	7,6	10	6	13
K0378.10	K0378.810	10	15	9,6	12	6	15
K0378.12	K0378.812	12	18	11,5	14	7	18
K0378.14	K0378.814	14	22	13,5	16	8	22
K0378.16	-	16	25	15,6	18	9	25
K0378.18	-	18	28	17,5	20	10	28
K0378.20	-	20	32	19,6	24	12	32
K0378.22	-	22	35	21,6	28	14	35
K0378.24	-	24	40	23,6	32	16	40
K0378.28	-	28	44	27,6	36	18	44
K0378.36	-	36	54	35,5	44	22	54
K0378.42	-	42	65	41,6	52	26	65

Tasseau oblique

**Matière :**

Acier de traitement.

Finition :

Classe de résistance 8, bruni.

Exemple de commande :

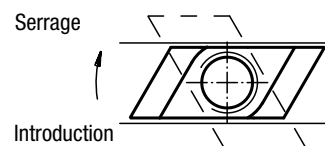
K0379.114

Nota :

Les tasseaux obliques peuvent être engagés dans la rainure par le dessus. Ils peuvent surtout être utilisés pour les rainures en T longues ou lorsque l'environnement de la table de machine-outils ne permet pas d'introduire les boulons en T ou les tasseaux classiques.

Utilisation :

Engager le tasseau dans la rainure, le faire pivoter de 90°, vérifier son calage dans la rainure.

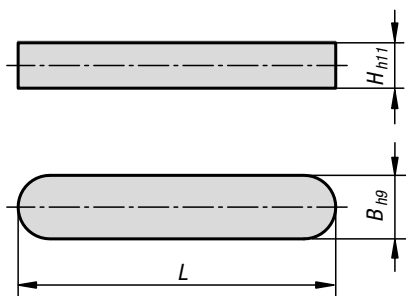


KIPP Tasseau oblique

Référence	Largeur de la rainure	B	B1	D	H	H1
K0379.105	6	10	5,6	M5	8	4
K0379.106	8	13	7,6	M6	10	6
K0379.108	10	15	9,7	M8	12	6
K0379.110	12	18	11,7	M10	14	7
K0379.210	14	22	13,5	M10	16	8
K0379.310	18	28	17,5	M10	20	10
K0379.112	14	22	13,7	M12	16	8
K0379.114	16	25	15,7	M14	18	9
K0379.116	18	28	17,7	M16	20	10
K0379.216	20	32	19,7	M16	24	12
K0379.316	22	35	21,5	M16	28	14
K0379.416	28	44	27,5	M16	36	18
K0379.118	20	32	19,7	M18	24	12
K0379.120	22	35	21,7	M20	28	14
K0379.124	28	44	27,7	M24	36	18
K0379.130	36	54	35,6	M30	44	22
K0379.136	42	65	41,5	M36	52	26

Clavette parallèle

DIN 6885 A



Matière :

Acier 1.1192 ou Inox 1.4571.

Finition :

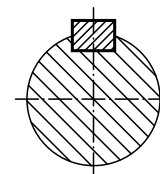
Naturel.

Exemple de commande :

K0696.04X12 (Indiquer la longueur «L»)



Exemple d'utilisation :



KIPP Clavette parallèle DIN 6885 A

Référence	Matière du corps de base	B	H	L = Longueur
K0696.03X	acier	3	3	8/10/12/14/16/18/20/22/25/28
K0696.04X	acier	4	4	8/10/12/14/16/18/20/22/25/28
K0696.05X	acier	5	5	12/14/16/18/20/22/25/28/32/36/40
K0696.06X	acier	6	6	12/14/16/18/20/22/25/28/32/36/40/45
K0696.08X	acier	8	7	14/16/18/20/22/25/28/32/36/40/45/50/70
K0696.10X	acier	10	8	22/25/28/32/36/40/45/50/56/70/80
K0696.12X	acier	12	8	25/28/32/36/40/45/50/56/70/80
K0696.14X	acier	14	9	25/28/32/36/40/45/50/56/70/80
K0696.16X	acier	16	10	50/56/63/70/80/90/100
K0696.103X	acier inoxydable	3	3	10/12/16/20
K0696.104X	acier inoxydable	4	4	10/12/14/16/18/20/22
K0696.105X	acier inoxydable	5	5	12/14/16/18/20/22/25/28/36/40
K0696.106X	acier inoxydable	6	6	12/14/16/18/20/22/25/28/32/36/40
K0696.108X	acier inoxydable	8	7	16/18/20/22/25/28/32/36/40/45/50/70
K0696.110X	acier inoxydable	10	8	22/25/28/32/36/40/45/50/56/70/80
K0696.112X	acier inoxydable	12	8	28/32/36/40/45/50/56/70/80
K0696.114X	acier inoxydable	14	9	32/40/45/50/56/70/80
K0696.116X	acier inoxydable	16	10	50/63/70/80/90/100

Tasseau

basculant, type I

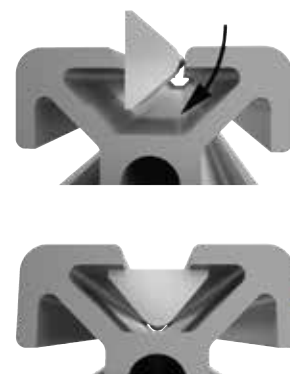
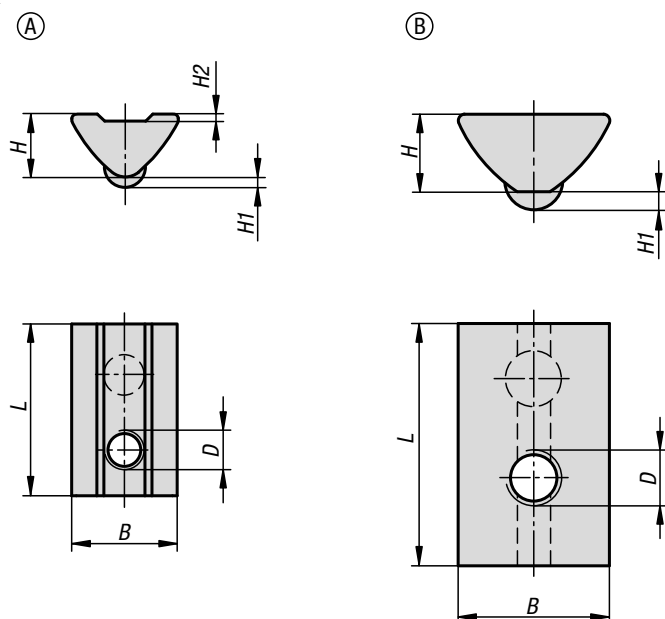


Matière :
Acier.

Finition :
Zingué.

Exemple de commande :
K1023.0604

Nota :
Le tasseau est inséré dans la rainure du profilé et peut donc être intégré ultérieurement à des systèmes déjà existants. Grâce à la bille montée sur ressort, il est possible de fixer le tasseau à l'endroit que vous souhaitez dans la rainure du profilé.

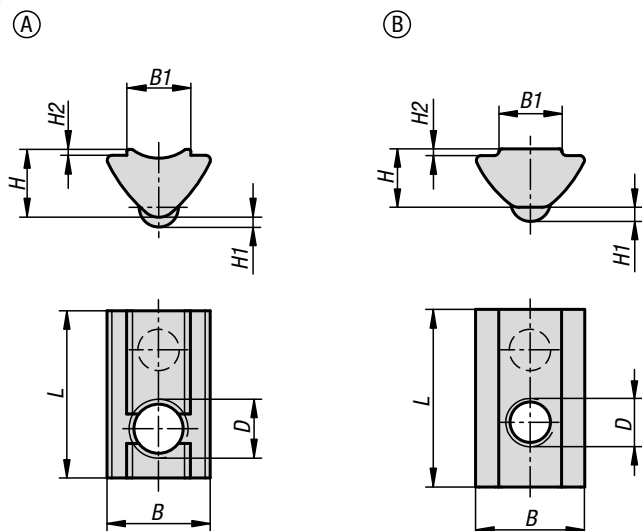
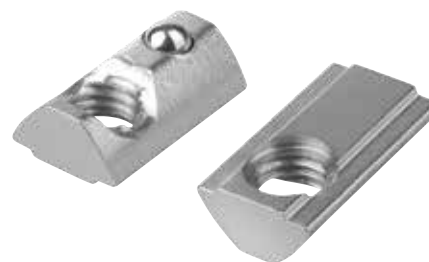


KIPP Tasseau basculant, type I

Référence	Forme	Largeur de la rainure	D	B	H	H1	H2	L
K1023.0604	A	6	M4	10,5	6,3	1	0,7	17
K1023.0605	A	6	M5	10,5	6,3	1	0,7	17
K1023.0606	A	6	M6	10,5	6,3	1	0,7	17
K1023.0804	B	8	M4	13,7	7	1,7	0,7	22
K1023.0805	B	8	M5	13,7	7	1,7	0,7	22
K1023.0806	B	8	M6	13,7	7	1,7	0,7	22
K1023.0808	B	8	M8	13,7	7	1,7	0,7	22

Tasseau

basculant avec rebord, type I



Matière :

Acier.

Finition :

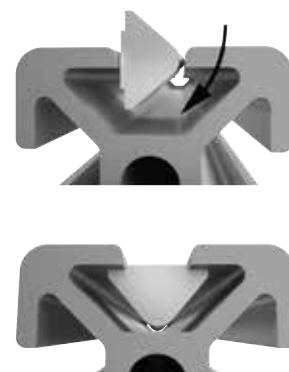
Zingué.

Exemple de commande :

K1024.0604

Nota :

Le tasseau est inséré dans la rainure du profilé et peut donc être intégré ultérieurement à des systèmes déjà existants. Grâce à la bille montée sur ressort, il est possible de fixer le tasseau à l'endroit que vous souhaitez dans la rainure du profilé. Le rebord centre le tasseau dans la rainure du profilé, garantissant ainsi toujours une surface d'appui optimale.

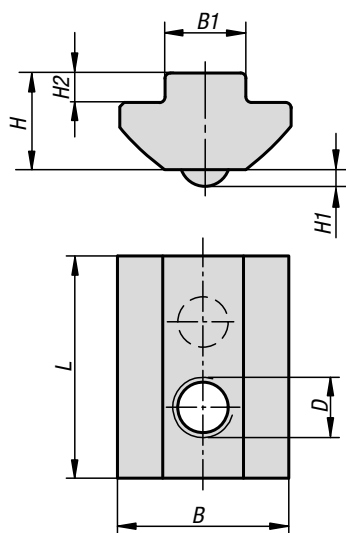


KIPP Tasseau basculant avec rebord, type I

Référence	Forme	Largeur de la rainure	D	B	B1	H	H1	H2	L
K1024.0604	A	6	M4	10,5	6,5	6,9	1	0,6	17
K1024.0605	A	6	M5	10,5	6,5	6,9	1	0,6	17
K1024.0606	A	6	M6	10,5	6,5	6,9	1	0,6	17
K1024.0803	B	8	M3	13,5	7,8	7,2	1,75	0,8	22
K1024.0804	B	8	M4	13,5	7,8	7,2	1,75	0,8	22
K1024.0805	B	8	M5	13,5	7,8	7,2	1,75	0,8	22
K1024.0806	B	8	M6	13,5	7,8	7,2	1,75	0,8	22
K1024.0808	B	8	M8	13,5	7,8	7,2	1,75	0,8	22

Tasseau

lourd, type I



Matière :

Acier.

Finition :

Zingué.

Exemple de commande :

K1025.0804

Nota :

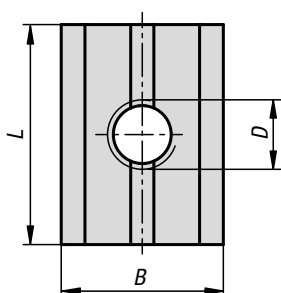
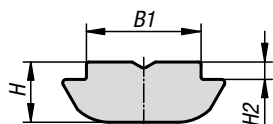
Conçu pour les raccords fortement sollicités. Le tasseau étant adapté à la forme de la rainure du profilé, les forces sont transmises au profilé de manière optimale. La grande hauteur du tasseau permet d'utiliser plus de filets pour le serrage. Le tasseau peut être inséré dans la rainure uniquement depuis la face frontale du profilé. Grâce à la bille montée sur ressort, il est possible de fixer le tasseau à l'endroit que vous souhaitez dans la rainure du profilé.

KIPP Tasseau lourd, type I

Référence	Largeur de la rainure	B	B1	D	H	H1	H2	L
K1025.0804	8	17	8	M4	9,6	1,65	2,9	22
K1025.0805	8	17	8	M5	9,6	1,65	2,9	22
K1025.0806	8	17	8	M6	9,6	1,65	2,9	22
K1025.0808	8	17	8	M8	9,6	1,65	2,9	22

Tasseau

basculant, type B



Matière :
Acier.

Finition :
Zingué.

Exemple de commande :
K1026.1004

Nota :
Le tasseau est inséré dans la rainure du profilé et peut donc être intégré ultérieurement à des systèmes déjà existants.

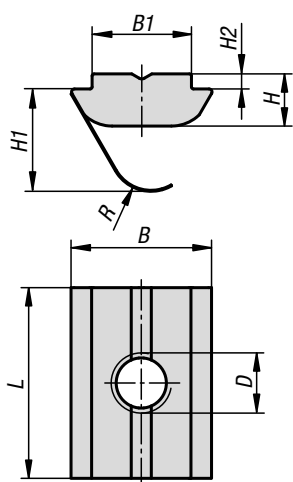


KIPP Tasseau basculant, type B

Référence	Largeur de la rainure	B	B1	D	H	H2	L
K1026.0804	8	11,6	7,9	M4	4,6	1	16
K1026.0805	8	11,6	7,9	M5	4,6	1	16
K1026.0806	8	11,6	7,9	M6	4,6	1	16
K1026.0808	8	11,6	7,9	M8	4,6	1	16
K1026.1004	10	14	9,9	M4	5,2	1,5	19
K1026.1005	10	14	9,9	M5	5,2	1,5	19
K1026.1006	10	14	9,9	M6	5,2	1,5	19
K1026.1008	10	14	9,9	M8	5,2	1,5	19

Tasseau

basculant à ressort, type B



Matière :
Acier.

Finition :
Zingué.

Exemple de commande :
K1027.1004

Nota :
Le tasseau est inséré dans la rainure du profilé et peut donc être intégré ultérieurement à des systèmes déjà existants. Grâce au ressort, il est possible de fixer le tasseau à l'endroit que vous souhaitez dans la rainure du profilé.

KIPP Tasseau basculant à ressort, type B

Référence	Largeur de la rainure	B	B1	D	H	H1	H2	L	R
K1027.0804	8	11,6	7,9	M4	4,6	8,8	1	16	3
K1027.0805	8	11,6	7,9	M5	4,6	8,8	1	16	3
K1027.0806	8	11,6	7,9	M6	4,6	8,8	1	16	3
K1027.0808	8	11,6	7,9	M8	4,6	8,8	1	16	3
K1027.1004	10	14	9,9	M4	5,2	10,2	1,5	19	4
K1027.1005	10	14	9,9	M5	5,2	10,2	1,5	19	4
K1027.1006	10	14	9,9	M6	5,2	10,2	1,5	19	4
K1027.1008	10	14	9,9	M8	5,2	10,2	1,5	19	4

Écrou marteau

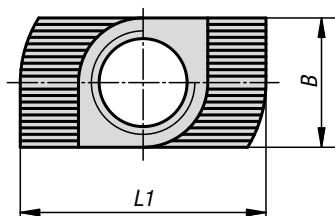
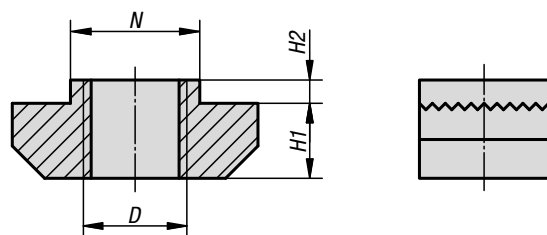


Matière :
Acier.

Finition :
Zingué.

Exemple de commande :
K1028.0804015

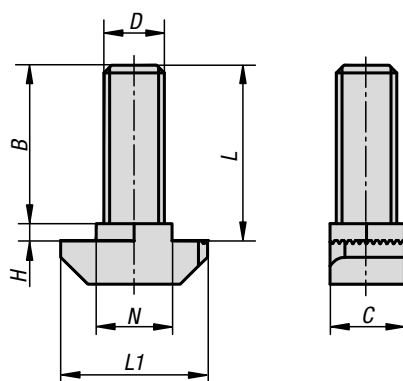
Nota :
Élément de fixation universel. L'écrou marteau est inséré dans la rainure du profilé et peut donc être intégré ultérieurement à des systèmes déjà existants. Les stries brisent la couche formée par l'anodisation et créent un raccord sûr et conducteur d'électricité.



KIPP Écrou marteau

Référence	Type	Largeur de la rainure	B	D	H1	H2	L1	N
K1028.0804015	B	8	7,7	M4	4,5	1,5	16	7,7
K1028.0805015	B	8	7,7	M5	4,5	1,5	16	7,7
K1028.0806015	B	8	7,7	M6	4,5	1,5	16	7,7
K1028.1004030	B	10	9,7	M4	5,8	3	19	9,7
K1028.1005017	-	10	9,7	M5	5,8	1,5	19	9,7
K1028.1005030	B	10	9,7	M5	5,8	3	19	9,7
K1028.1006017	-	10	9,7	M6	5,8	1,5	19	9,7
K1028.1006030	B	10	9,7	M6	5,8	3	19	9,7
K1028.1008017	-	10	9,7	M8	5,8	1,5	19	9,7
K1028.1008030	B	10	9,7	M8	5,8	3	19	9,7

Vis à tête marteau

**Matière :**

Acier.

Finition :

Classe de résistance 8.8, zingué.

Exemple de commande :

K1029.0806015X16

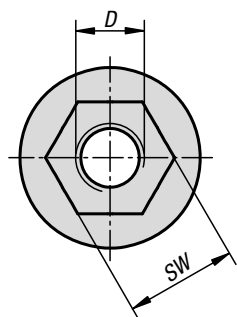
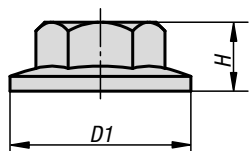
Nota :

Élément de fixation universel. La vis à tête marteau est insérée dans la rainure du profilé et peut donc être intégrée ultérieurement à des systèmes déjà existants. Les stries brisent la couche formée par l'anodisation et créent un raccord sûr et conducteur d'électricité.

KIPP Vis à tête marteau

Référence	Type	Largeur de la rainure	B	C	D	H	L	L1	N
K1029.0806015X16	B	8	14,5	7,7	M6	1,5	16	16	7,7
K1029.0806015X20	B	8	18,5	7,7	M6	1,5	20	16	7,7
K1029.0806015X25	B	8	23,5	7,7	M6	1,5	25	16	7,7
K1029.1008030X20	B	10	17	8,5	M8	3	20	19	9,7
K1029.1008030X25	B	10	22	8,5	M8	3	25	19	9,7
K1029.1008030X30	B	10	27	8,5	M8	3	30	19	9,7
K1029.1008030X40	B	10	37	8,5	M8	3	40	19	9,7
K1029.1008030X60	B	10	57	8,5	M8	3	60	19	9,7

Écrou à bride



Matière :

Acier.

Finition :

Zingué.

Exemple de commande :

K1030.08

Nota :

Écrou à grande embase. Idéal en association avec une vis à tête marteau.

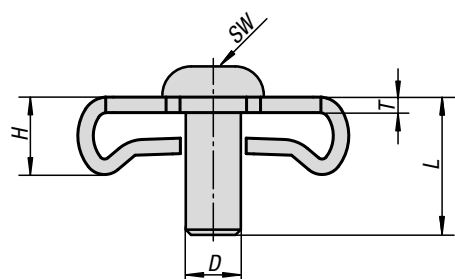
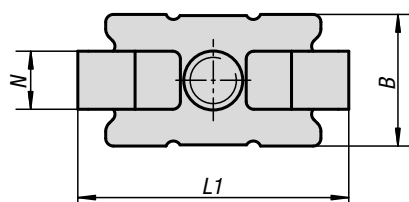


KIPP Écrou à bride

Référence	Type	Largeur de la rainure	D	D1	H	SW
K1030.08	B	10	M8	21	8	13

Fixation standard

type I



Matière :
Acier.

Finition :
Zingué.

Exemple de commande :
K1031.06

Nota :

Les éléments de fixation sont conçus pour assembler deux profilés aluminium en angle droit. Le raccord est protégé contre la rotation. Pour les profilés plus grands, plusieurs éléments de fixation peuvent être intégrés à la face frontale, pour une plus grande résistance.

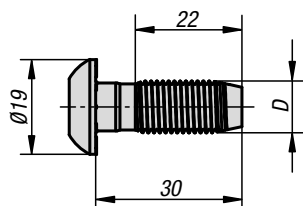
Peu d'usinage nécessaire. Tarauder l'avant-trou de la face frontale. Percer un trou dans le profilé opposé, pour serrer la vis.

KIPP Fixation standard type I

Référence	Type	Largeur de la rainure	D	B	H	L	L1	N	T	SW
K1031.06	I	6	M6	13	7,3	14	27,5	6	2	4
K1031.08	I	8	M8	17	9,5	20	35	8	2	5

Vis central

type B



Matière :

Acier.

Finition :

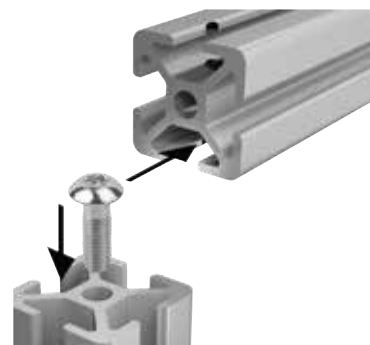
Zingué.

Exemple de commande :

K1040.1012

Nota :

Vis autotaraudeuse pour avant-trou sur la face frontale. Idéal pour les fixations sans équerres ou pour les autres raccords supportant des charges peu élevées.

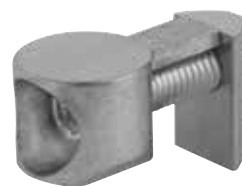


KIPP Vis central type B

Référence	Type	Largeur de la rainure	D	SW
K1040.1012	B	10	S12	T50

Fixation universelle

type I



Matière :

Raccords zinc injecté à haute pression.
Vis et tasseau acier.

Finition :

Zingué.

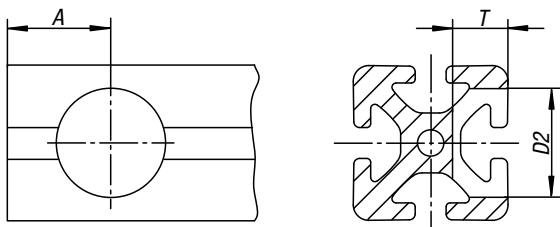
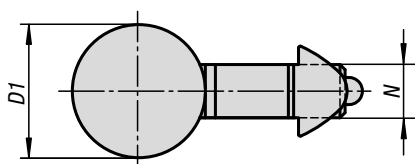
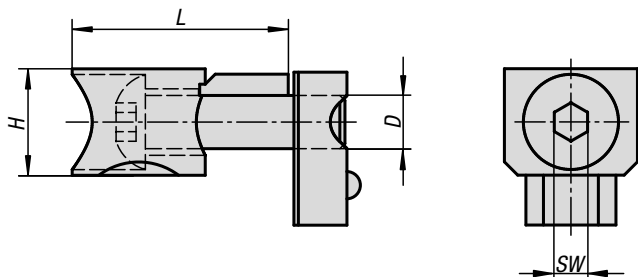
Exemple de commande :

K1032.06

Nota :

Les éléments de fixation sont conçus pour assembler deux profilés aluminium en angle droit. Ils permettent de positionner librement les profilés. Le raccord est protégé contre la rotation (la protection anti-rotation peut être retirée grâce à un point de rupture théorique). Pour les profilés plus grands, plusieurs éléments de fixation peuvent être intégrés à la face frontale, pour une plus grande résistance. Un montage ultérieur sur des constructions existantes est possible.

Peu d'usinage nécessaire. L'élément de fixation requiert uniquement un chambrage sur un côté.

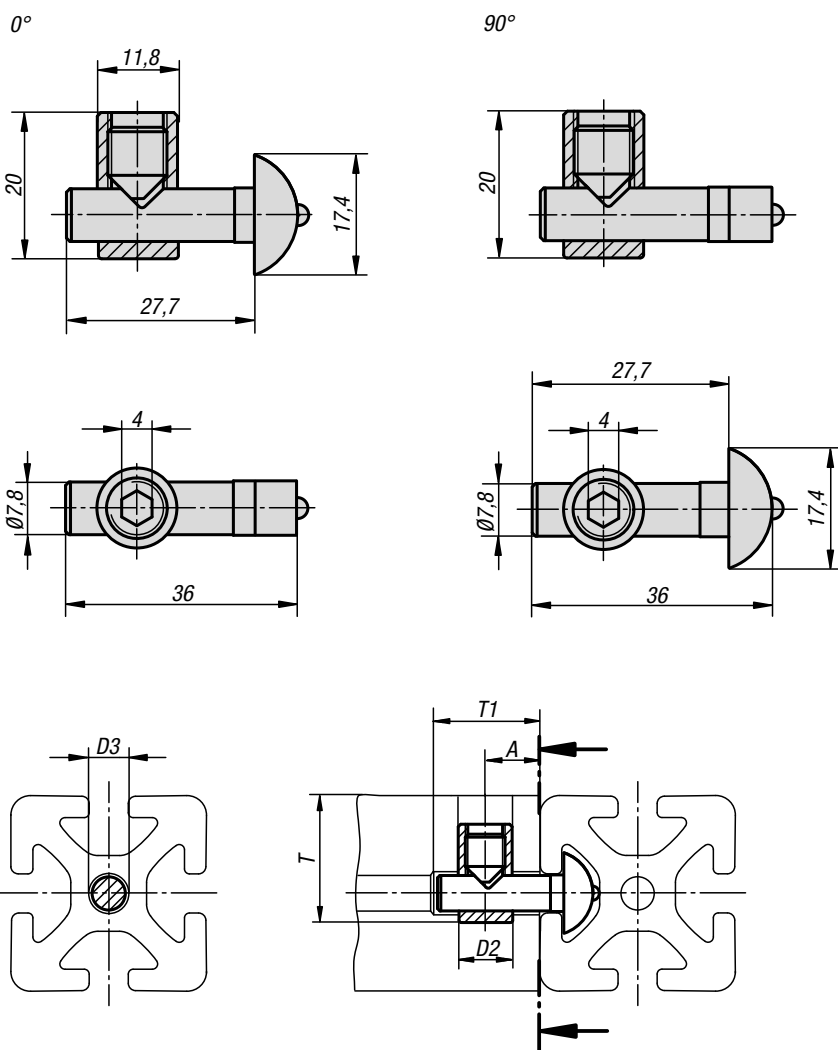


KIPP Fixation universelle type I

Référence	Type	Largeur de la rainure	D	D1	H	L	N	SW	A	D2	T
K1032.06	I	6	M6	16	12,5	25,2	6,2	4	15	16	12,7
K1032.08	I	8	M8	20	16	33,5	8	5	20	20	16

Fixation centrale

type I



Matière :
Acier.

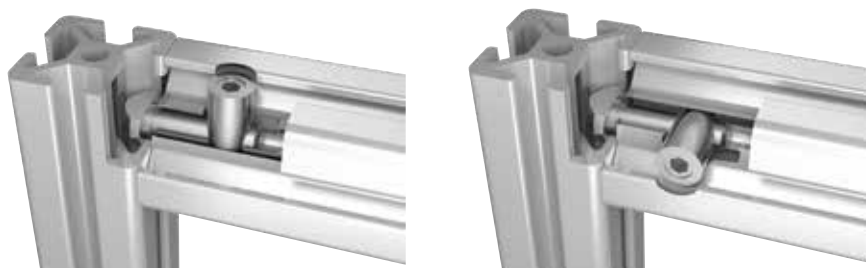
Finition :
Zingué.

Exemple de commande :
K1033.0800

Nota :
Les éléments de fixation sont conçus pour assembler deux profilés aluminium en angle droit. Ils permettent de positionner librement les profilés. Les rainures des profilés en angle droit restent dégagées. Ainsi, il est possible de placer des éléments à surface plane dans les rainures des profilés sans opération d'usinage supplémentaire.

En raison de la force de serrage réduite et de l'absence de protection anti-retournement, ces éléments de fixation doivent uniquement être utilisés avec des éléments à surface plane pour des constructions à faibles sollicitations.

Peu d'usinage nécessaire. Pour le montage, un trou doit être percé dans l'un des profilés et l'avant-trou doit être reperçé.

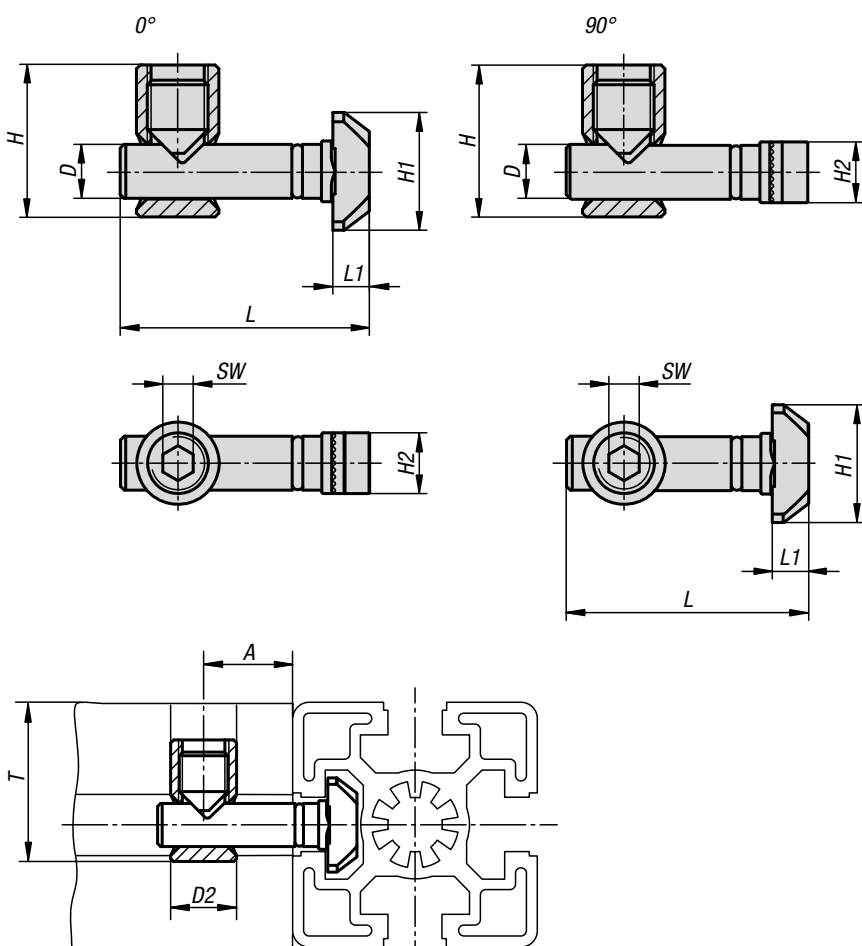


KIPP Fixation centrale type I

Référence	Type	Largeur de la rainure	Finition	A	D2	D3	T	T1
K1033.0800	I	8	0°	15	12	8	28	28
K1033.0890	I	8	90°	15	12	8	28	28

Fixation centrale

type B



Matière :
Acier.

Finition :
Zingué.

Exemple de commande :
K1034.1000

Nota :
Les éléments de fixation sont conçus pour assembler deux profilés aluminium en angle droit. Ils permettent de positionner librement les profilés. Les rainures des profilés en angle droit restent dégagées. Ainsi, il est possible de placer des éléments à surface plane dans les rainures des profilés sans opération d'usinage supplémentaire.

En raison de la force de serrage réduite et de l'absence de protection anti-retournement, ces éléments de fixation doivent uniquement être utilisés avec des éléments à surface plane et des constructions à faibles sollicitations.

Peu d'usinage nécessaire. Pour le montage, un trou doit être percé dans l'un des profilés. Le perçage D2 peut également être un alésage.

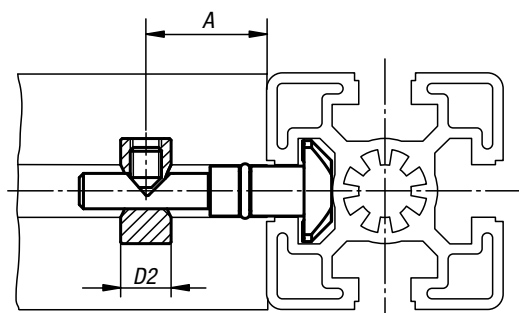
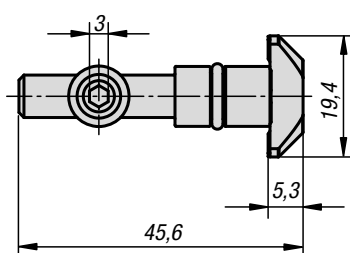
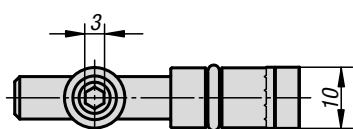
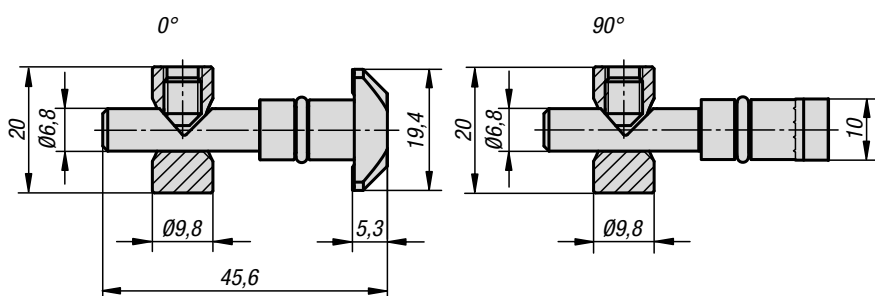


KIPP Fixation centrale type B

Référence	Type	Largeur de la rainure	Finition	A	D	D2	H	H1	H2	L	L1	SW	T	T	T	T	T	
													pour profil 30	pour profil 40	pour profil 45	pour profil 50	pour profil 60	
K1034.0800	B	8	0°	18	7,1	11	20	15,5	8	33	4,8	4	22	-	-	-	-	-
K1034.0890	B	8	90°	18	7,1	11	20	15,5	8	33	4,8	4	22	-	-	-	-	-
K1034.1000	B	10	0°	22,5	9,7	17	28	19,5	10	45,5	5,5	6	-	31	34	36	41	
K1034.1090	B	10	90°	22,5	9,7	17	28	19,5	10	45,5	5,5	6	-	31	34	36	41	

Fixation centrale

type B



Matière :
Acier.

Finition :
Zingué.

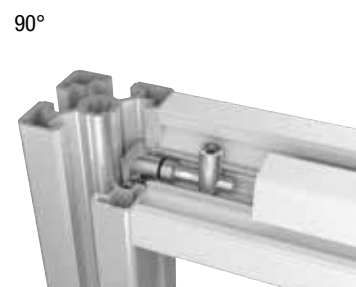
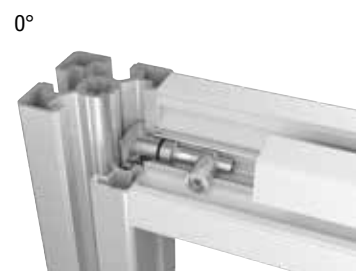
Exemple de commande :
K1035.1000

Nota :

Les éléments de fixation sont conçus pour raccorder deux profilés aluminium en angle droit. Ils permettent de positionner librement les profilés. Les rainures des profilés se touchant pour former l'angle droit restent dégagées. Ainsi, il est possible de placer des éléments à surface plane dans les rainures des profilés sans opération d'usinage supplémentaire.

En raison de la force de serrage réduite et de l'absence de protection anti-rotation, ces éléments de fixation doivent être uniquement utilisés avec des éléments à surface plane et des constructions peu sollicitées.

Peu d'usinage nécessaire. Pour le montage, un trou doit être percé dans l'un des profilés. Grâce au diamètre réduit des vis, la rainure n'est pas abimée et peut être entièrement recouverte par un profil cache rainure.

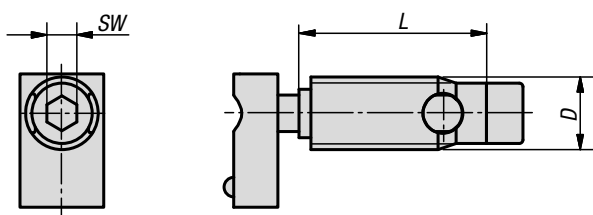


KIPP Fixation centrale type B

Référence	Type	Largeur de la rainure	Finition	A	D2
K1035.1000	B	10	0°	22,5	9,8
K1035.1090	B	10	90°	22,5	9,8

Fixation automatique

type I



Matière :

Acier.

Finition :

Zingué.

Exemple de commande :

K1036.06

Nota :

Les éléments de fixation sont conçus pour assembler deux profilés aluminium à angle droit. Ils permettent de positionner librement les profilés.

Il n'est pas nécessaire d'usiner les profilés. Le raccord est vissé dans la rainure du profilé, au niveau de la face frontale (filetage à gauche). Le raccord possède un filetage autotaraudant. Il est recommandé d'utiliser un lubrifiant.

Les fixations automatiques doivent en principe être utilisées par paire et placées face à face.

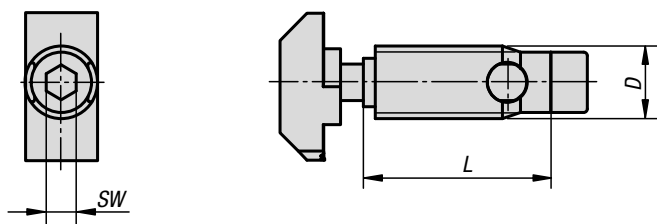
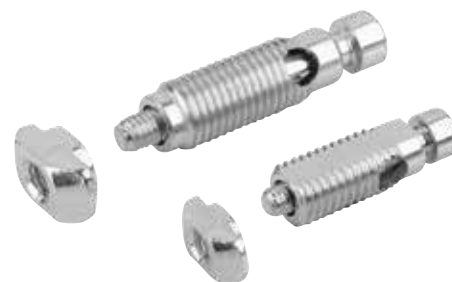


KIPP Fixation automatique type I

Référence	Type	Largeur de la rainure	D	L	SW
K1036.08	I	8	12	31	5
K1036.06	I	6	10	27	4

Fixation automatique

type B



Matière :

Acier.

Finition :

Zingué.

Exemple de commande :

K1037.1012

Nota :

Les éléments de fixation sont conçus pour assembler deux profilés aluminium à angle droit. Ils permettent de positionner librement les profilés.

Il n'est pas nécessaire d'usiner les profilés. Le raccord est vissé dans la rainure du profilé, au niveau de la face frontale (filetage à gauche). Le raccord possède un filetage autotaraudant. Il est recommandé d'utiliser un lubrifiant.

Les fixations automatiques doivent en principe être utilisées par paire et placées face à face.

La fixation pour largeur de rainure 8 possède un filetage aplati pour éviter tout dépassement à l'état monté.



KIPP Fixation automatique type B

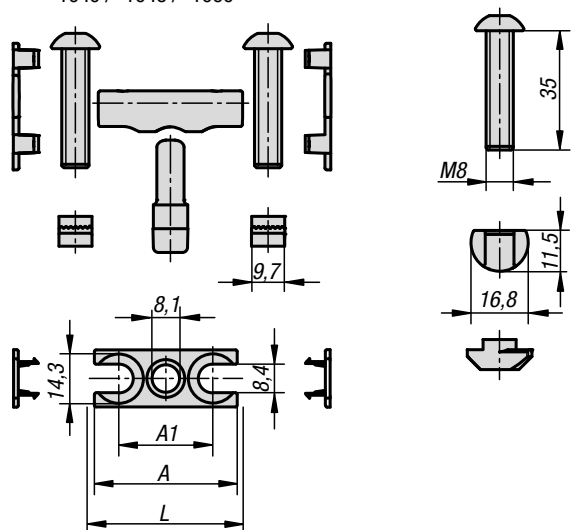
Référence	Type	Largeur de la rainure	D	L	SW
K1037.0810	B	8	10,7	24	4
K1037.1012	B	10	12	35	5
K1037.1013	B	10 léger	13	35	5

Fixation à vis

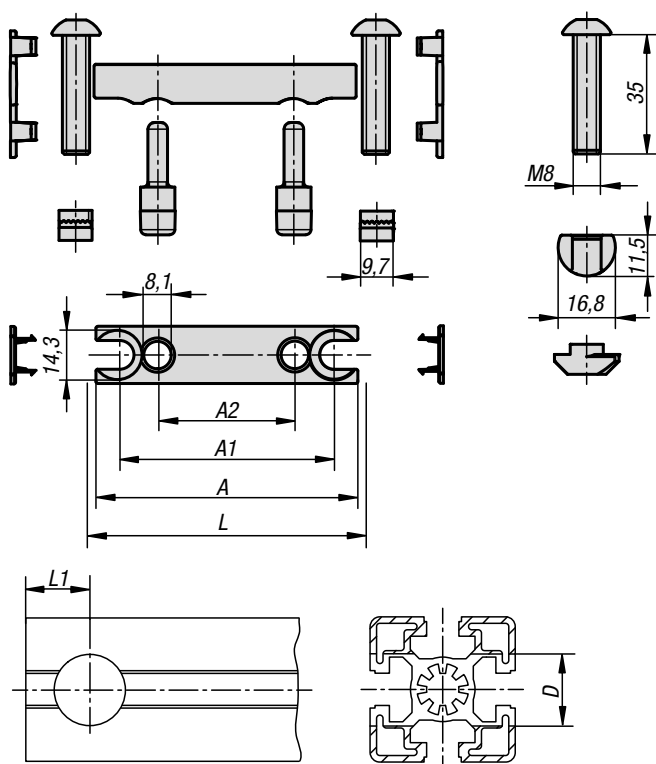
type B



-1040 / -1045 / -1060



-1080 / -1090



Matière :

Goupilles, vis et écrous marteau acier.
Pièces de centrage et caches de recouvrement polyamide, renforcés de fibre de verre.

Finition :

Goupilles, vis et écrous marteau zingués.
Pièces de centrage et caches de recouvrement noirs.

Exemple de commande :

K1038.1040

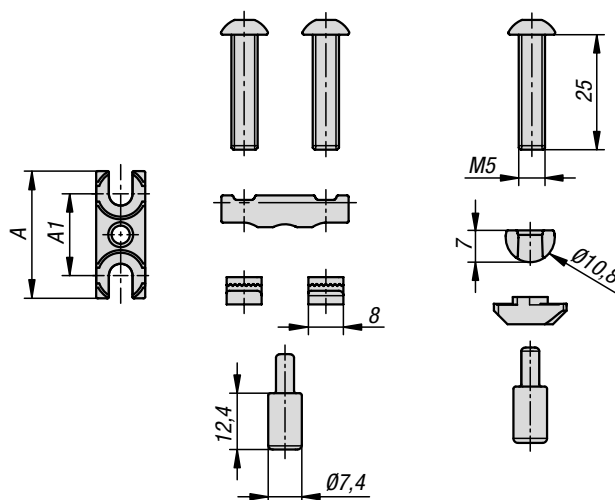
Nota :

Les éléments de fixation sont conçus pour assembler deux profilés aluminium à angle droit. Ils permettent de positionner librement les profilés. Conçus pour supporter des charges importantes et absorber les forces de torsion.

Peu d'usinage nécessaire. L'élément de fixation requiert uniquement un perçage de Ø17 mm sur un côté.

L'élément de fixation K1038.0828 requiert uniquement un perçage de Ø11 mm sur un côté.

-0828



KIPP Fixation à vis type B

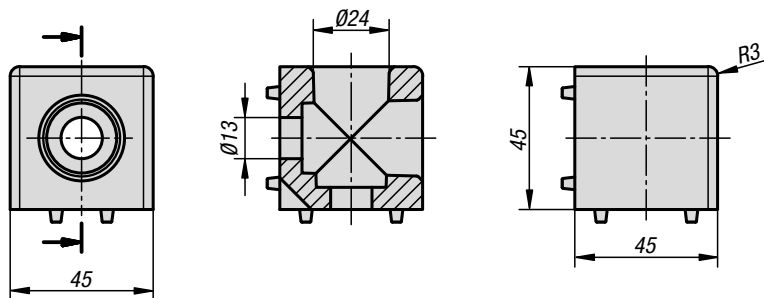
Référence	Type	Largeur de la rainure	A	A1	A2	D	L	L1
K1038.0828	B	8	28	18	-	11	-	18
K1038.1040	B	10	37	23	-	17	40	22,5
K1038.1045	B	10	42	28	-	17	45	22,5
K1038.1060	B	10	57	43	-	17	60	22,5
K1038.1080	B	10	77	63	40	17	80	22,5
K1038.1090	B	10	87	73	45	17	90	22,5

Cube de fixation

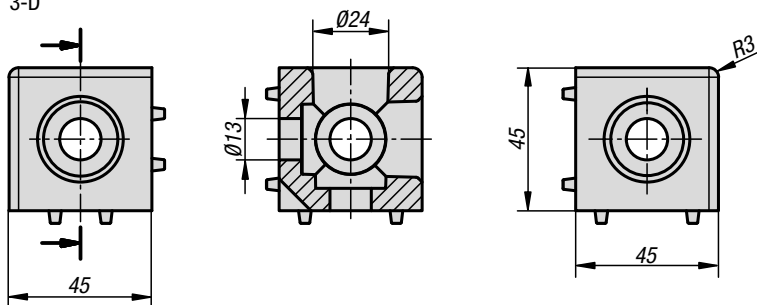
type B



2-D



3-D



Matière :

Cubes fonte d'aluminium moulée.
Vis acier.
Caches de recouvrement polyamide.

Finition :

Aluminium naturel.
Vis autotaraudeuses.
Caches de recouvrement noirs.

Exemple de commande :

K1039.102

Nota :

Le cube de fixation permet de relier ensemble deux ou trois profilés au niveau de la face frontale. Les cubes de fixation possèdent des broches-guides qui assurent un montage parfait et sûr. Le vissage sur le profilé est réalisé au moyen de vis autotaraudeuses. Les perçages ouverts peuvent être fermés grâce aux capuchons de recouvrement.

Les rainures des profilés se touchant pour former l'angle droit restent dégagées. Ainsi, il est possible de placer des éléments à surface plane dans les rainures des profilés sans opération d'usinage supplémentaire.

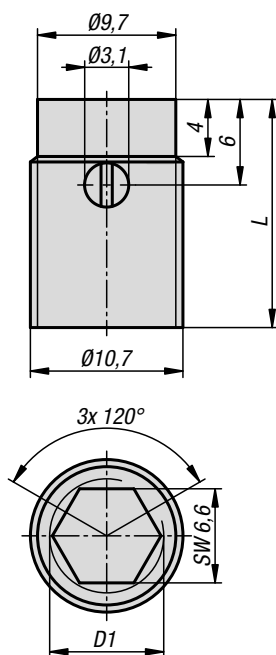


KIPP Cube de fixation type B

Référence	Type	Largeur de la rainure	Finition
K1039.102	B	10	2-D
K1039.103	B	10	3-D

Inserts filetés en acier autotaraudants

type B



Matière :

Acier.

Finition :

Acier cémenté, zingué.

Exemple de commande :

K1538.08

Nota :

Inserts filetés autotaraudants pour la fabrication de raccords vissés supportant des charges élevées, et résistants à l'usure et aux vibrations dans des profilés aluminium. Pour réduire le filetage de M10 à M8. Convient exclusivement pour les profilés aluminium avec un diamètre de l'avant-trou de 10 mm.

Accessoires :

Outil de montage K1538.808.

KIPP Inserts filetés en acier autotaraudants de type B

Référence	D1	L Longueur	pour numéro d'article
K1538.08	M8	16	K1538.808

Outils de montage en acier autotaraudants

type B, pour inserts filetés en acier



Matière :
Acier.

Finition :
Outil de montage manuel, zingué.

Exemple de commande :
K1538.808

Nota :
Le vissage manuel s'effectue avec l'outil de montage manuel et une visseuse électrique, un cliquet, une douille, etc.

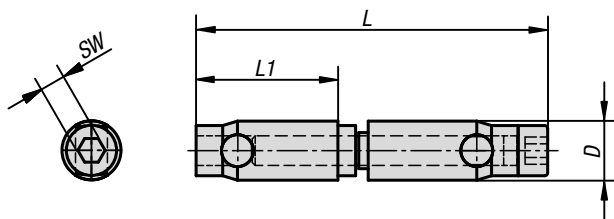


KIPP Outils de montage en acier autotaraudants de type B pour inserts filetés en acier

Référence	SW	L Longueur	S	D
K1538.808	6,6	64	8	10

Fixation automatique double

type I



Matière :
Acier.

Finition :
Zingué.

Exemple de commande :
K1041.06

Nota :
Les éléments de fixation sont conçus pour assembler deux profilés d'une même série au niveau de la face frontale.

Il n'est pas nécessaire d'usiner les profilés. Le raccord est vissé dans la rainure du profilé, au niveau de la face frontale (raccord à alésage : filetage à gauche / raccord taraudé : filetage à droite). Le raccord possède un filetage autotaraudant. Il est recommandé d'utiliser un lubrifiant.

Les fixations automatiques doivent en principe être utilisées par paire et placées face à face. Pour les grands profilés supportant une charge plus grande, plusieurs paires sont nécessaires.



KIPP Fixation automatique double type I

Référence	Type	Largeur de la rainure	D	L	L1	SW
K1041.06	I	6	10	60	24	4
K1041.08	I	8	12	69	27	5

Fixations

pour plaquettes et équerres



Matière :

Acier.

Finition :

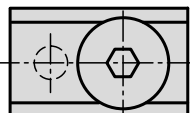
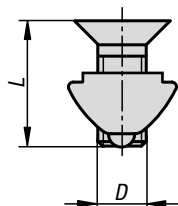
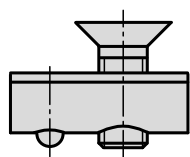
Tasseau zingué.
Vis zinguée, noire.

Exemple de commande :

K1044.06

Nota :

La livraison comprend deux vis à tête fraisée selon DIN 7991 et deux tasseaux.

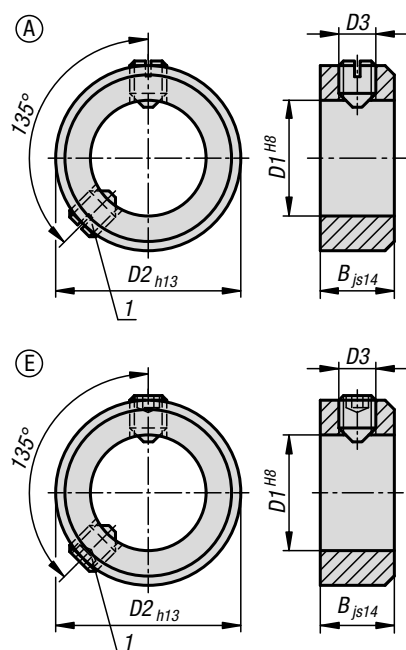


KIPP Fixations pour plaquettes et équerres

Référence	Finition 1	Finition 2	Largeur de la rainure	D	L
K1044.06	type I	tasseau avec rebord	6	M6	10
K1044.08	type I	tasseau avec rebord	8	M8	14

Bague d'arrêt

en acier DIN 705

**Matière :**

Acier.

Finition :

polis ou zingués, passivés bleu.

Exemple de commande :

K0406.100301

Nota :

Forme A : avec vis sans tête DIN 553 (fente)

Forme E : avec vis sans tête DIN 914 (six pans creux)

Les tolérances indiquées sont valables pour les bagues d'arrêt polies selon la norme DIN 705. Ces tolérances ne sont pas garanties pour les bagues d'arrêt zinguées. Cela n'a cependant aucun impact sur leur fonctionnement.

Indication de dessin :1) Deuxième vis à partir de $D1 \geq 75$

Bague d'arrêt

en acier DIN 705

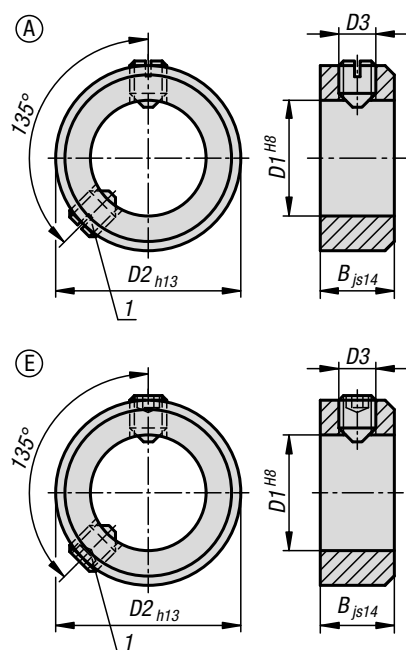
KIPP Bague d'arrêt en acier DIN 705

Référence Forme A naturel	Référence Forme E naturel	Référence Forme E zingué, passivé bleu	D1	B	D2	D3 Vis sans tête
K0406.100301	K0406.300301	K0406.300303	3	5	7	M2x3
K0406.100401	K0406.300401	K0406.300403	4	5	8	M2,5x3
K0406.100501	K0406.300501	K0406.300503	5	6	10	M3x4
K0406.100601	K0406.300601	K0406.300603	6	8	12	M4x5
K0406.100701	K0406.300701	K0406.300703	7	8	12	M4x5
K0406.100801	K0406.300801	K0406.300803	8	8	16	M4x6
K0406.100901	K0406.300901	K0406.300903	9	10	18	M5x8
K0406.101001	K0406.301001	K0406.301003	10	10	20	M5x8
K0406.101101	K0406.301101	K0406.301103	11	10	20	M5x8
K0406.101201	K0406.301201	K0406.301203	12	12	22	M6x8
K0406.101401	K0406.301401	K0406.301403	14	12	25	M6x8
K0406.101501	K0406.301501	K0406.301503	15	12	25	M6x8
K0406.101601	K0406.301601	K0406.301603	16	12	28	M6x8
K0406.101801	K0406.301801	K0406.301803	18	14	32	M6x8
K0406.102001	K0406.302001	K0406.302003	20	14	32	M6x8
K0406.102401	K0406.302401	K0406.302403	24	16	40	M8x12
K0406.102501	K0406.302501	K0406.302503	25	16	40	M8x10
K0406.102601	K0406.302601	K0406.302603	26	16	40	M8x10
K0406.102801	K0406.302801	K0406.302803	28	16	45	M8x12
K0406.103001	K0406.303001	K0406.303003	30	16	45	M8x10
K0406.103201	K0406.303201	K0406.303203	32	16	50	M8x12
K0406.103501	K0406.303501	K0406.303503	35	16	56	M8x12
K0406.103601	K0406.303601	K0406.303603	36	16	56	M8x12
K0406.103801	K0406.303801	K0406.303803	38	16	56	M8x12
K0406.104001	K0406.304001	K0406.304003	40	18	63	M10x16
K0406.104201	K0406.304201	K0406.304203	42	18	63	M10x16
K0406.104501	K0406.304501	K0406.304503	45	18	70	M10x16
K0406.104801	K0406.304801	K0406.304803	48	18	70	M10x16
K0406.105001	K0406.305001	K0406.305003	50	18	80	M10x16
K0406.105201	K0406.305201	K0406.305203	52	18	80	M10x16
K0406.105501	K0406.305501	K0406.305503	55	18	80	M10x16
K0406.105601	K0406.305601	K0406.305603	56	18	80	M10x16
K0406.105801	K0406.305801	K0406.305803	58	20	90	M10x16
K0406.106001	K0406.306001	K0406.306003	60	20	90	M10x16
K0406.106301	K0406.306301	K0406.306303	63	20	90	M10x16
K0406.106501	K0406.306501	K0406.306503	65	20	100	M10x20
K0406.106801	K0406.306801	K0406.306803	68	20	100	M10x20
K0406.107001	K0406.307001	K0406.307003	70	20	100	M10x20
K0406.107201	K0406.307201	K0406.307203	72	20	100	M10x20
K0406.107501	K0406.307501	K0406.307503	75	22	110	M12x20
K0406.108001	K0406.308001	K0406.308003	80	22	110	M12x20
K0406.108501	K0406.308501	K0406.308503	85	22	125	M12x25
K0406.109001	K0406.309001	K0406.309003	90	22	125	M12x20
K0406.110001	K0406.310001	K0406.310003	100	25	140	M12x25



Bague d'arrêt

en Inox DIN 705



Matière :
Inox 1.4305.

Finition :
Naturel.

Exemple de commande :
K0406.100302

Nota :
Forme A : avec vis sans tête fendue DIN 553
Forme E : avec vis sans tête six pans creux DIN 914

Indication de dessin :
1) Deuxième vis à partir de $D1 \geq 75$

Bague d'arrêt

en Inox DIN 705



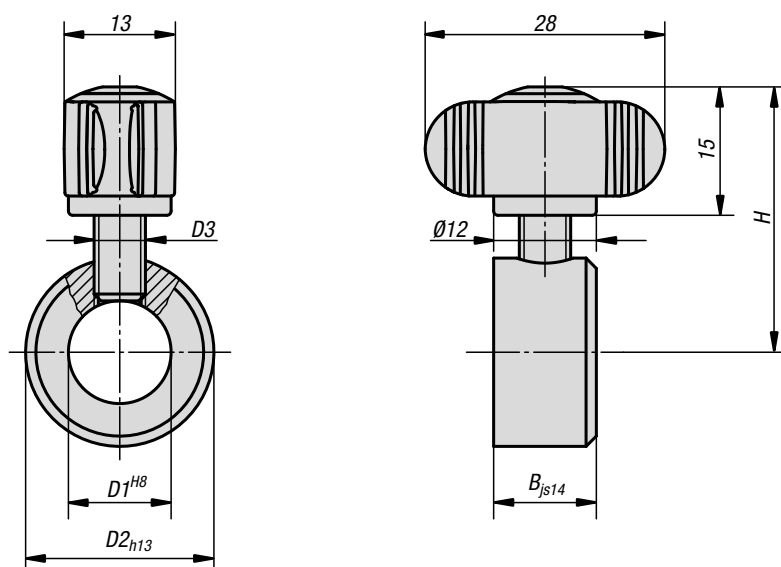
KIPP Bague d'arrêt en Inox DIN 705

Référence Forme A	Référence Forme E	D1	B	D2	D3 Vis sans tête
K0406.100302	K0406.300302	3	5	7	M2x3
K0406.100402	K0406.300402	4	5	8	M2,5x3
K0406.100502	K0406.300502	5	6	10	M3x4
K0406.100602	K0406.300602	6	8	12	M4x5
K0406.100702	K0406.300702	7	8	12	M4x5
K0406.100802	K0406.300802	8	8	16	M4x6
K0406.100902	K0406.300902	9	10	18	M5x8
K0406.101002	K0406.301002	10	10	20	M5x8
K0406.101102	K0406.301102	11	10	20	M5x8
K0406.101202	K0406.301202	12	12	22	M6x8
K0406.101402	K0406.301402	14	12	25	M6x8
K0406.101502	K0406.301502	15	12	25	M6x8
K0406.101602	K0406.301602	16	12	28	M6x8
K0406.101802	K0406.301802	18	14	32	M6x8
K0406.102002	K0406.302002	20	14	32	M6x8
K0406.102402	K0406.302402	24	16	40	M8x12
K0406.102502	K0406.302502	25	16	40	M8x10
K0406.102602	K0406.302602	26	16	40	M8x10
K0406.102802	K0406.302802	28	16	45	M8x12
K0406.103002	K0406.303002	30	16	45	M8x10
K0406.103202	K0406.303202	32	16	50	M8x12
K0406.103502	K0406.303502	35	16	56	M8x12
K0406.103602	K0406.303602	36	16	56	M8x12
K0406.103802	K0406.303802	38	16	56	M8x12
K0406.104002	K0406.304002	40	18	63	M10x16
K0406.104202	K0406.304202	42	18	63	M10x16
K0406.104502	K0406.304502	45	18	70	M10x16
K0406.104802	K0406.304802	48	18	70	M10x16
K0406.105002	K0406.305002	50	18	80	M10x16
K0406.105202	K0406.305202	52	18	80	M10x16
K0406.105502	K0406.305502	55	18	80	M10x16
K0406.105602	K0406.305602	56	18	80	M10x16
K0406.105802	K0406.305802	58	20	90	M10x16
K0406.106002	K0406.306002	60	20	90	M10x16
K0406.106302	K0406.306302	63	20	90	M10x16
K0406.106502	K0406.306502	65	20	100	M10x20
K0406.106802	K0406.306802	68	20	100	M10x20
K0406.107002	K0406.307002	70	20	100	M10x20
K0406.107202	K0406.307202	72	20	100	M10x20
K0406.107502	K0406.307502	75	22	110	M12x20
K0406.108002	K0406.308002	80	22	110	M12x20
K0406.108502	K0406.308502	85	22	125	M12x25
K0406.109002	K0406.309002	90	22	125	M12x20
K0406.110002	K0406.310002	100	25	140	M12x25



Bague d'arrêt avec poignée papillon

DIN 705, en acier



Matière :

Bague d'arrêt en acier.
Poignée papillon Thermoplast.
Tige filetée en acier, classe de résistance 5.8.

Finition :

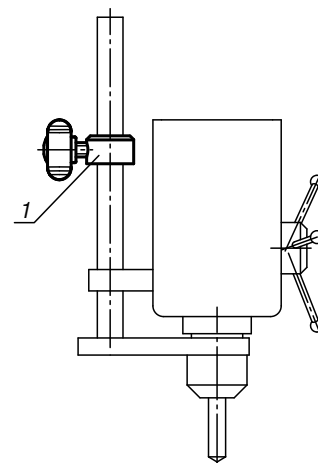
Bague d'arrêt coloris naturel.
Poignée papillon de couleur gris foncé.
Tige filetée acier zingué passivé bleu.

Exemple de commande :

K0407.100601

Indication de dessin :

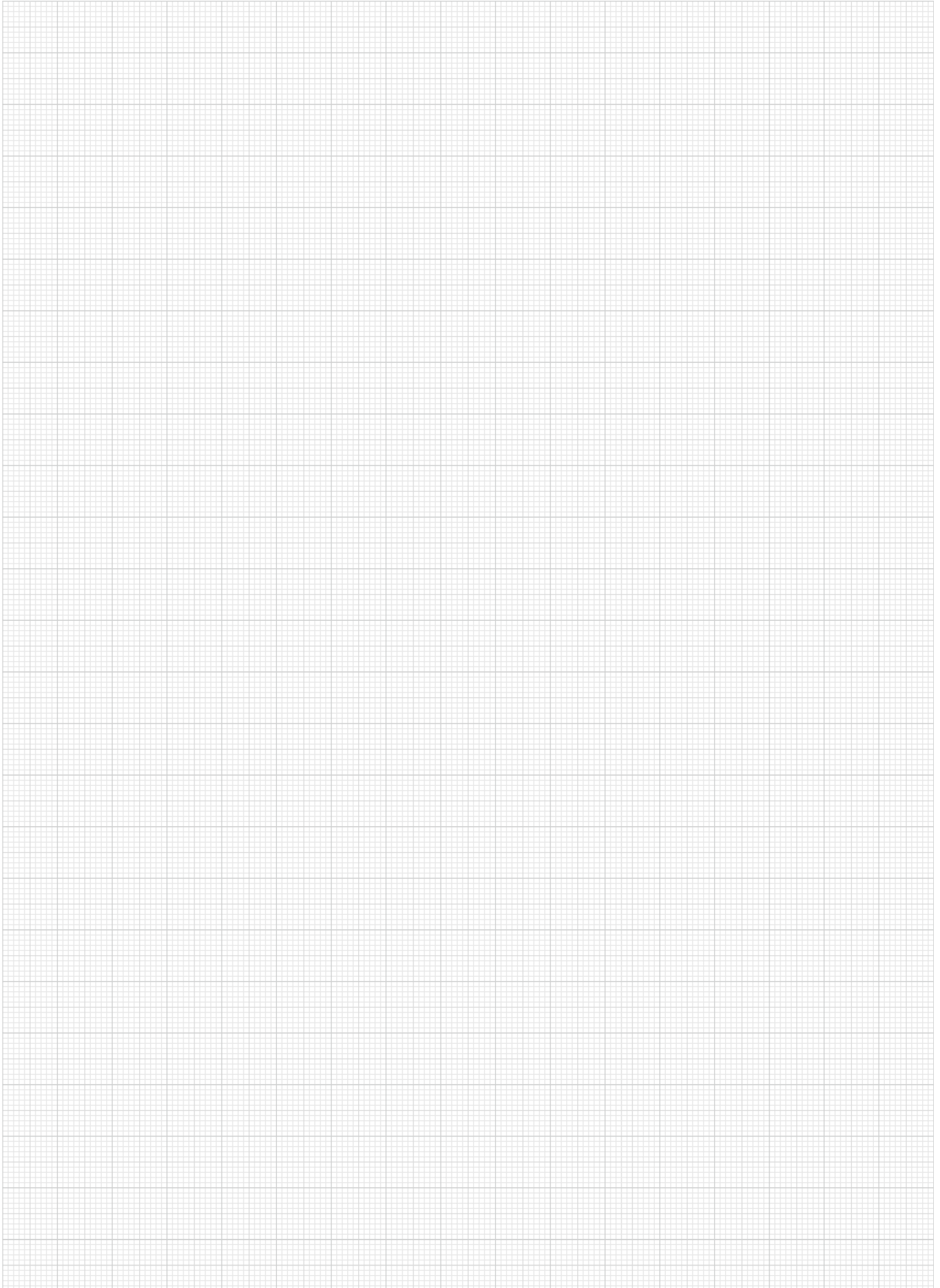
1) Butée variable



KIPP Bague d'arrêt avec poignée papillon similaire DIN 705, acier

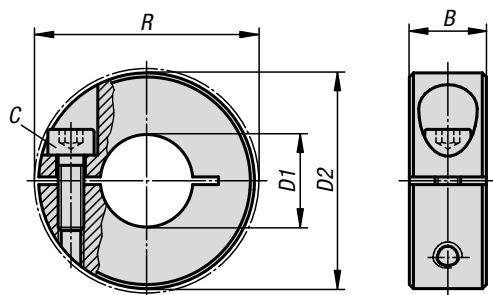
Référence	B	D1	D2	D3	H
K0407.100601	8	6	12	M4	26
K0407.100801	8	8	16	M4	27
K0407.101001	10	10	20	M5	30
K0407.101201	12	12	22	M6	31
K0407.101601	12	16	28	M6	33
K0407.102001	14	20	32	M6	35
K0407.102501	16	25	40	M8	37,5
K0407.103201	16	32	50	M8	46

Notes :



Bagues d'arrêt fendues

internes



Matière :

Acier.
Inox 1.4305.
Inox 1.4404.
Aluminium.

Finition :

Acier bruni, vis en acier 12.9.
Inox poli, vis en inox A2-70.
Inox poli, vis en inox A4-70.
Aluminium poli, vis en inox A2-70.

Exemple de commande :

K0611.00504

Nota :

Les bagues d'arrêt fendues internes entourent l'arbre en assurant une répartition homogène des forces de retenue. Elles épousent ainsi parfaitement l'arbre et permettent des forces de maintien très importantes sans endommager ce dernier.

La tolérance de l'arbre doit être en h11.

Les bagues d'arrêt en inox A4 sont marquées d'un petit point de centrage au niveau de leur diamètre extérieur.

Plage de température :

-40 °C jusqu'à +175 °C.

Sur demande :

Autres dimensions.

Bagues d'arrêt fendues

internes



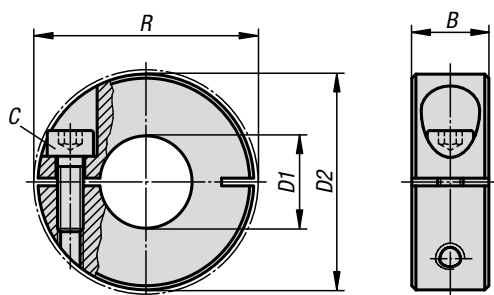
KIPP Bagues d'arrêt fendues, internes

Référence acier	Référence aluminium	B	C (DIN 912)	D1	D2	R
K0611.00401	K0611.00403	9	M3x8	4	16	20,7
K0611.00501	K0611.00503	9	M3x8	5	16	20,7
K0611.00601	K0611.00603	9	M3x8	6	16	20,7
K0611.00801	K0611.00803	9	M3x8	8	18	22,4
K0611.01001	K0611.01003	9	M3x10	10	24	26
K0611.01201	K0611.01203	11	M4x12	12	28	31,8
K0611.01501	K0611.01503	13	M5x16	15	34	39,4
K0611.01601	K0611.01603	13	M5x16	16	34	39,4
K0611.01801	K0611.01803	13	M5x16	18	36	41,1
K0611.02001	K0611.02003	15	M6x18	20	40	46,4
K0611.02201	K0611.02203	15	M6x18	22	42	48,1
K0611.02501	K0611.02503	15	M6x18	25	45	50,8
K0611.02801	K0611.02803	15	M6x18	28	48	53,7
K0611.03001	K0611.03003	15	M6x18	30	54	58,6
K0611.04001	K0611.04003	15	M6x18	40	60	65
K0611.05001	K0611.05003	19	M8x25	50	78	87

Référence acier inoxydable	Référence acier inoxydable A4	B	C (DIN 912)	D1	D2	R
K0611.00402	K0611.00404	9	M3x8	4	16	20,7
K0611.00502	K0611.00504	9	M3x8	5	16	20,7
K0611.00602	K0611.00604	9	M3x8	6	16	20,7
K0611.00802	K0611.00804	9	M3x8	8	18	22,4
K0611.01002	K0611.01004	9	M3x10	10	24	26
K0611.01202	K0611.01204	11	M4x12	12	28	31,8
K0611.01502	K0611.01504	13	M5x16	15	34	39,4
K0611.01602	K0611.01604	13	M5x16	16	34	39,4
K0611.01802	K0611.01804	13	M5x16	18	36	41,1
K0611.02002	K0611.02004	15	M6x18	20	40	46,4
K0611.02202	K0611.02204	15	M6x18	22	42	48,1
K0611.02502	K0611.02504	15	M6x18	25	45	50,8
K0611.02802	K0611.02804	15	M6x18	28	48	53,7
K0611.03002	K0611.03004	15	M6x18	30	54	58,6
K0611.04002	K0611.04004	15	M6x18	40	60	65
K0611.05002	K0611.05004	19	M8x25	50	78	87

Bagues d'arrêt fendues

externes



Matière :

Acier.
Inox 1.4305.
Inox 1.4404.
Aluminium.

Finition :

Acier bruni, vis en acier 12.9.
Inox poli, vis en inox A2-70.
Inox poli, vis en inox A4-70.
Aluminium poli, vis en inox A2-70.

Exemple de commande :

K0611.100504

Nota :

Les bagues d'arrêt fendues externes entourent l'arbre en assurant une répartition homogène des forces de serrage. Elles épousent ainsi parfaitement l'arbre et permettent des forces de maintien très importantes sans endommager ce dernier.

La tolérance de l'arbre doit être en h11.

La fente située sur la face extérieure de la bague d'arrêt permet d'obtenir des forces de serrage jusqu'à 15 % supérieures à celles du modèle doté d'une fente sur la face intérieure. L'alésage reste cylindrique, ce qui permet d'entourer l'arbre avec précision. Déséquilibre réduit.

Les bagues d'arrêt en inox A4 sont marquées d'un petit point de centrage au niveau de leur diamètre extérieur.

Plage de température :

-40 °C jusqu'à +175 °C.

Sur demande :

Autres dimensions.

Bagues d'arrêt fendues

externes



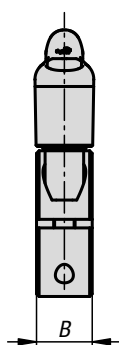
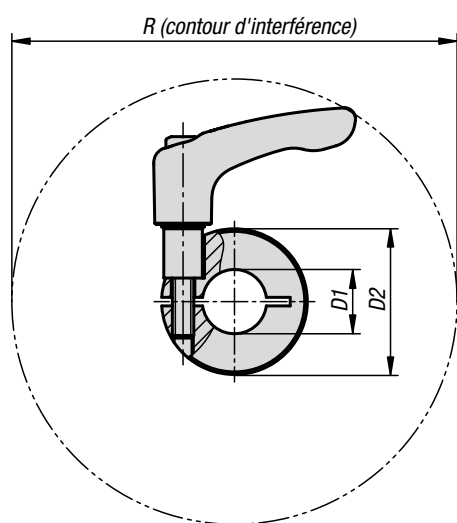
KIPP Bagues d'arrêt fendues, externes

Référence acier	Référence aluminium	B	C (DIN 912)	D1	D2	R
K0611.100401	K0611.100403	9	M3x8	4	16	20,7
K0611.100501	K0611.100503	9	M3x8	5	16	20,7
K0611.100601	K0611.100603	9	M3x8	6	16	20,7
K0611.100801	K0611.100803	9	M3x8	8	18	22,4
K0611.101001	K0611.101003	9	M3x10	10	24	26
K0611.101201	K0611.101203	11	M4x12	12	28	31,8
K0611.101501	K0611.101503	13	M5x16	15	34	39,4
K0611.101601	K0611.101603	13	M5x16	16	34	39,4
K0611.101801	K0611.101803	13	M5x16	18	36	41,1
K0611.102001	K0611.102003	15	M6x18	20	40	46,4
K0611.102201	K0611.102203	15	M6x18	22	42	48,1
K0611.102501	K0611.102503	15	M6x18	25	45	50,8
K0611.102801	K0611.102803	15	M6x18	28	48	53,7
K0611.103001	K0611.103003	15	M6x18	30	54	58,6
K0611.104001	K0611.104003	15	M6x18	40	60	65
K0611.105001	K0611.105003	19	M8x25	50	78	87

Référence acier inoxydable 1.4305	Référence acier inoxydable A4	B	C (DIN 912)	D1	D2	R
K0611.100402	K0611.100404	9	M3x8	4	16	20,7
K0611.100502	K0611.100504	9	M3x8	5	16	20,7
K0611.100602	K0611.100604	9	M3x8	6	16	20,7
K0611.100802	K0611.100804	9	M3x8	8	18	22,4
K0611.101002	K0611.101004	9	M3x10	10	24	26
K0611.101202	K0611.101204	11	M4x12	12	28	31,8
K0611.101502	K0611.101504	13	M5x16	15	34	39,4
K0611.101602	K0611.101604	13	M5x16	16	34	39,4
K0611.101802	K0611.101804	13	M5x16	18	36	41,1
K0611.102002	K0611.102004	15	M6x18	20	40	46,4
K0611.102202	K0611.102204	15	M6x18	22	42	48,1
K0611.102502	K0611.102504	15	M6x18	25	45	50,8
K0611.102802	K0611.102804	15	M6x18	28	48	53,7
K0611.103002	K0611.103004	15	M6x18	30	54	58,6
K0611.104002	K0611.104004	15	M6x18	40	60	65
K0611.105002	K0611.105004	19	M8x25	50	78	87

Bagues d'arrêt

fendues avec manette indexable



Matière :
Acier 1.0718.
Inox 1.4305.

Finition :
Acier : bruni.
Inox : poli.
Insert : inox.

Exemple de commande :
K0611.11001

Nota :
Les bagues d'arrêt fendues avec manette indexable enserrment l'arbre en assurant une répartition homogène des forces de serrage. Elles épousent ainsi parfaitement l'arbre et permettent des forces de serrage très élevées sans pour autant l'endommager.

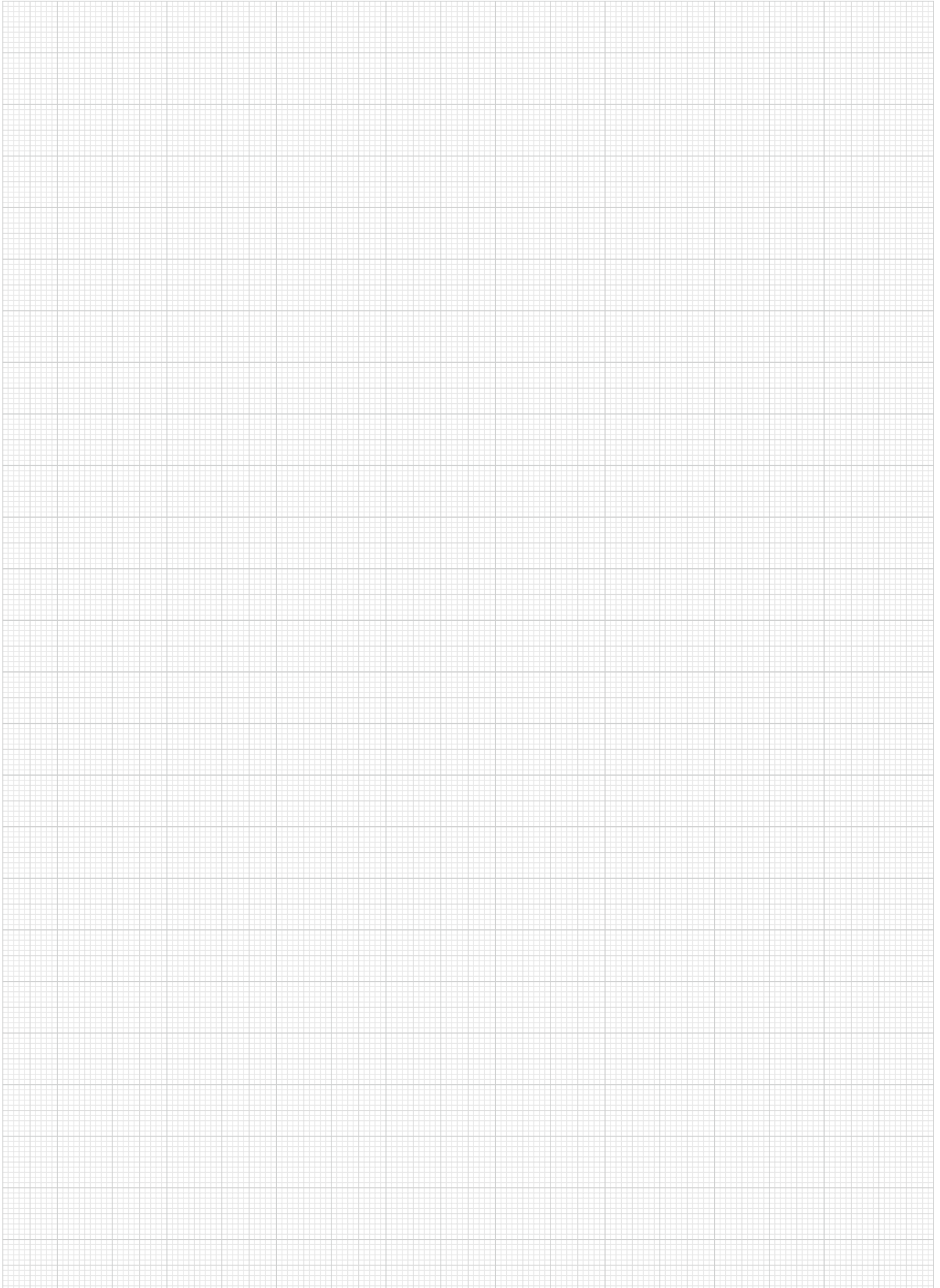
La tolérance recommandée pour l'arbre est h11.

Sur demande :
Autres dimensions.

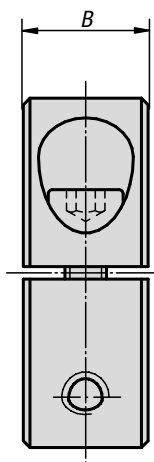
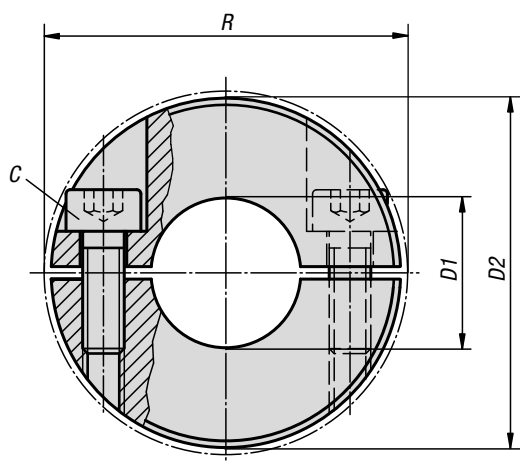
KIPP Bagues d'arrêt fendues avec manette indexable

Référence acier	Référence acier inoxydable	B	D1	D2	R
K0611.11001	K0611.11002	9	10	24	44,1
K0611.11201	K0611.11202	11	12	28	90,4
K0611.11501	K0611.11502	13	15	34	105
K0611.11601	K0611.11602	13	16	34	105
K0611.11801	K0611.11802	13	18	36	105,7
K0611.12001	K0611.12002	15	20	40	103,8
K0611.12201	K0611.12202	15	22	42	104,2
K0611.12501	K0611.12502	15	25	45	104,8
K0611.12801	K0611.12802	15	28	48	106,8
K0611.13001	K0611.13002	15	30	54	112,6
K0611.14001	K0611.14002	15	40	60	113,2
K0611.15001	K0611.15002	19	50	78	150,2

Notes :



Bague d'arrêt en deux parties

**Matière :**

Acier.
Inox 1.4305.
Inox 1.4404.
Aluminium.

Finition :

Acier bruni, vis en acier 12.9.
Inox poli, vis en inox A2-70.
Inox poli, vis en inox A4-70.
Aluminium poli, vis en inox A2-70.

Exemple de commande :

K0612.01001

Nota :

Les bagues d'arrêt en deux parties entourent l'arbre en assurant une répartition homogène des forces de serrage. Cela permet d'obtenir un ajustement précis et des forces de maintien très importantes sans endommager l'arbre.

La tolérance de l'arbre doit être en h11.

Le modèle en deux parties permet un montage facile et rapide, sans avoir à démonter les composants adjacents.

Les bagues d'arrêt en inox A4 sont marquées d'un petit point de centrage au niveau de leur diamètre extérieur.

Plage de température :

-40 °C jusqu'à +175 °C.

Sur demande :

Autres dimensions.

KIPP Bague d'arrêt en deux parties

Référence acier	Référence aluminium	B	C (DIN 912)	D1	D2	R
K0612.00401	K0612.00403	9	M3x8	4	16	20,7
K0612.00501	K0612.00503	9	M3x8	5	16	20,7
K0612.00601	K0612.00603	9	M3x8	6	16	20,7
K0612.00801	K0612.00803	9	M3x8	8	18	22,4
K0612.01001	K0612.01003	9	M3x10	10	24	26
K0612.01201	K0612.01203	11	M4x12	12	28	31,8
K0612.01501	K0612.01503	13	M5x16	15	34	39,4
K0612.01601	K0612.01603	13	M5x16	16	34	39,4
K0612.01801	K0612.01803	13	M5x16	18	36	41,1
K0612.02001	K0612.02003	15	M6x18	20	40	46,4
K0612.02201	K0612.02203	15	M6x18	22	42	48,1
K0612.02501	K0612.02503	15	M6x18	25	45	50,8
K0612.02801	K0612.02803	15	M6x18	28	48	53,7
K0612.03001	K0612.03003	15	M6x18	30	54	58,6
K0612.04001	K0612.04003	15	M6x18	40	60	65
K0612.05001	K0612.05003	19	M8x25	50	78	87

Référence acier inoxydable	Référence acier inoxydable A4	B	C (DIN 912)	D1	D2	R
K0612.00402	K0612.00404	9	M3x8	4	16	20,7
K0612.00502	K0612.00504	9	M3x8	5	16	20,7
K0612.00602	K0612.00604	9	M3x8	6	16	20,7
K0612.00802	K0612.00804	9	M3x8	8	18	22,4
K0612.01002	K0612.01004	9	M3x10	10	24	26
K0612.01202	K0612.01204	11	M4x12	12	28	31,8
K0612.01502	K0612.01504	13	M5x16	15	34	39,4
K0612.01602	K0612.01604	13	M5x16	16	34	39,4
K0612.01802	K0612.01804	13	M5x16	18	36	41,1
K0612.02002	K0612.02004	15	M6x18	20	40	46,4
K0612.02202	K0612.02204	15	M6x18	22	42	48,1
K0612.02502	K0612.02504	15	M6x18	25	45	50,8
K0612.02802	K0612.02804	15	M6x18	28	48	53,7
K0612.03002	K0612.03004	15	M6x18	30	54	58,6
K0612.04002	K0612.04004	15	M6x18	40	60	65
K0612.05002	K0612.05004	19	M8x25	50	78	87

Bagues d'arrêt taraudées



Matière :

Acier.
Inox 1.4305.

Finition :

Acier bruni, vis en acier 12.9.
Inox naturel, vis en inox A2-70.

Exemple de commande :

K0986.0601

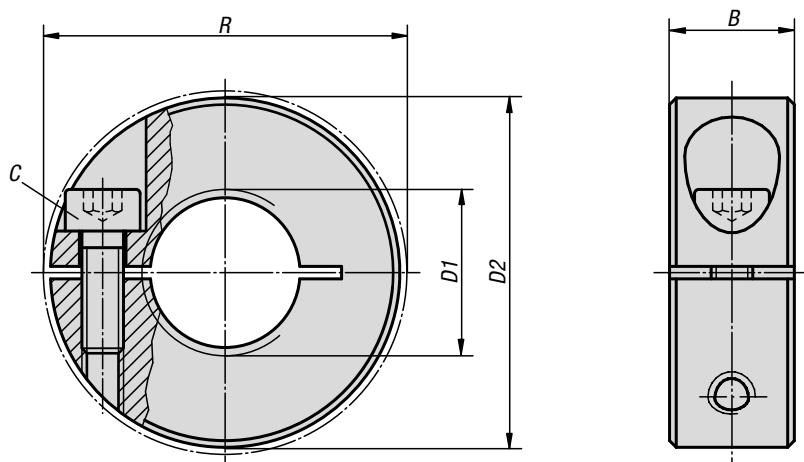
Nota :

Les bagues d'arrêt filetées entourent la contre-pièce en assurant une répartition homogène des forces de serrage.

Les bagues de serrage peuvent être utilisées conjointement avec des filetages de classe de tolérance 6g.

Plage de température :

-40 °C jusqu'à +175 °C.



KIPP Bagues d'arrêt taraudées

Référence acier	Référence acier inoxydable	B	C	D1	D2	R
K0986.0401	K0986.0402	9	M3x8	M4	16	20,7
K0986.0501	K0986.0502	9	M3x8	M5	16	20,7
K0986.0601	K0986.0602	9	M3x8	M6	16	20,7
K0986.0801	K0986.0802	9	M3x8	M8	18	22,4
K0986.1001	K0986.1002	9	M3x10	M10	24	26
K0986.1201	K0986.1202	11	M4x12	M12	28	31,8
K0986.1601	K0986.1602	13	M5x16	M16	34	39,4
K0986.2001	K0986.2002	15	M6x18	M20	40	46,4

Moyeu de serrage

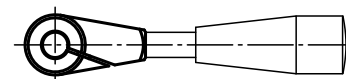
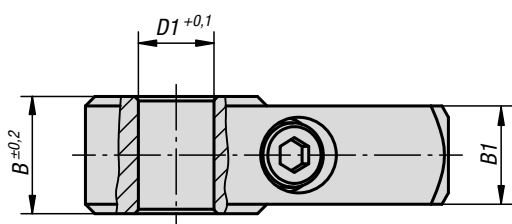
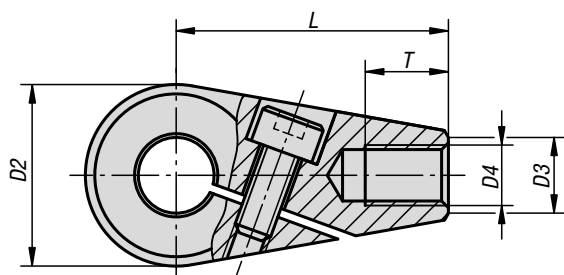


Matière :
Acier de traitement 1.1206.

Finition :
Bruni.

Exemple de commande :
K0376.1012

Nota :
Les moyeux de serrage peuvent être montés rapidement et facilement sur les arbres, réglés dans la bonne position puis bloqués. Pour une bonne transmission du couple, il est recommandé une tolérance de l'arbre de h11. Des broches standards ou spécifiques peuvent être vissées sur le taraudage D2.

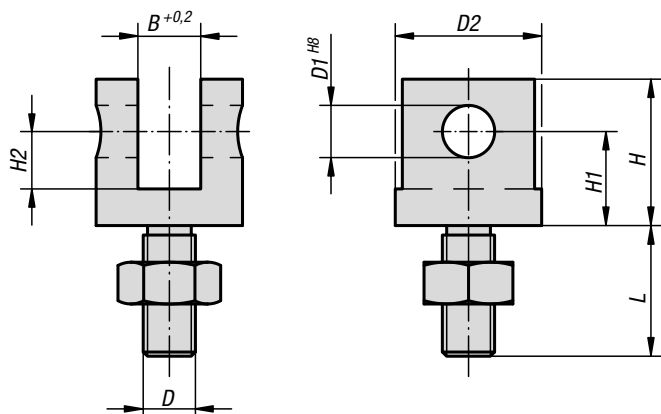


KIPP Moyeu de serrage

Référence	D1	D2	D3	D4	B	B1	L	T
K0376.0810	10	24	10	M8	15,5	13	36	11
K0376.0812	12	24	10	M8	15,5	13	36	11
K0376.1012	12	28	12	M10	17,5	15	41	14
K0376.1014	14	28	12	M10	17,5	15	41	14
K0376.1214	14	32	14	M12	19,5	17	45	16
K0376.1216	16	32	14	M12	19,5	17	45	16

Chapes

avec tige filetée en acier ou en inox



Matière :

Acier de traitement 1.1191 ou acier inoxydable 1.4305.

Finition :

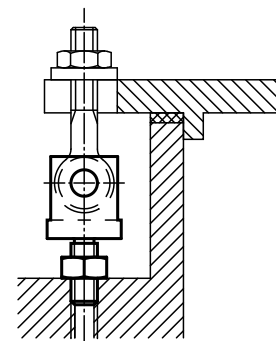
Acier traité et bruni.
Inox poli.

Exemple de commande :

K0397.05

Nota :

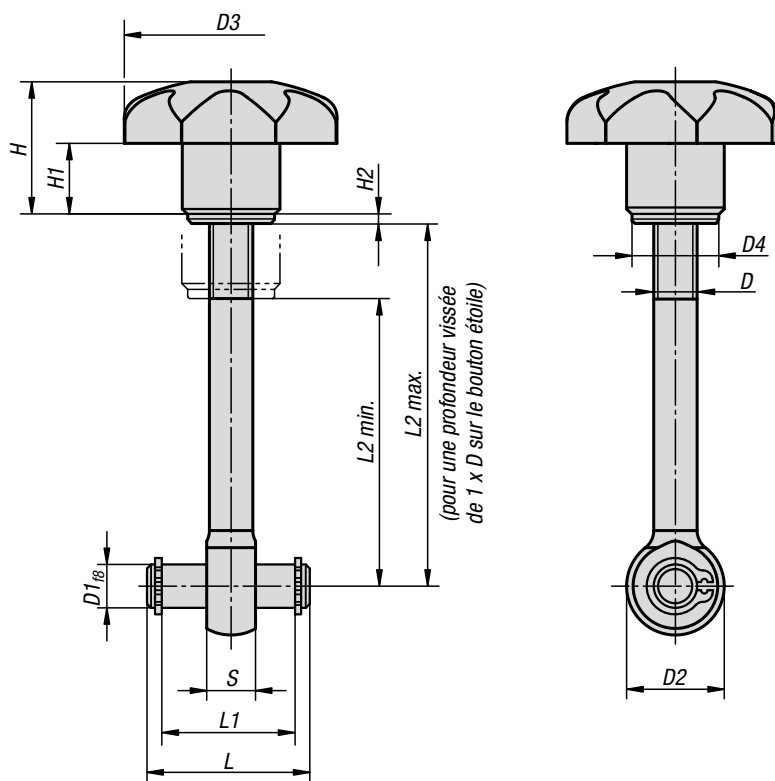
Axe d'articulation assorti, voir K0007.



KIPP Chapes avec tige filetée en acier ou en inox

Référence	Matière du corps de base	D	D1	D2	B	H	H1	H2	L
K0397.05	acier de traitement	M5	5	12	6	16	10	7	14,5
K0397.06	acier de traitement	M6	6	16	7	19	12	8	15
K0397.08	acier de traitement	M8	8	20	9	23	15	10	20
K0397.10	acier de traitement	M10	10	28	12	28	18	11	25
K0397.12	acier de traitement	M12	12	30	14	34	21	13,5	30
K0397.14	acier de traitement	M14	14	36	16	37	23	15	35
K0397.16	acier de traitement	M16	16	40	17	42	26	17	40
K0397.20	acier de traitement	M20	18	50	22	52	32	21	50
K0397.105	acier inoxydable	M5	5	12	6	16	10	7	14,5
K0397.106	acier inoxydable	M6	6	16	7	19	12	8	15
K0397.108	acier inoxydable	M8	8	20	9	23	15	10	20
K0397.110	acier inoxydable	M10	10	28	12	28	18	11	25
K0397.112	acier inoxydable	M12	12	30	14	34	21	13,5	30
K0397.114	acier inoxydable	M14	14	36	16	37	23	15	35
K0397.116	acier inoxydable	M16	16	40	17	42	26	17	40
K0397.120	acier inoxydable	M20	18	50	22	52	32	21	50

Vis orientable



Matière :

Bouton étoile : thermoplastique.

Insert acier.

Rondelle : acier 140 HV.

Vis d'articulation : acier, classe de résistance 8.8.

Axe d'articulation : acier de traitement 1.1181.

Finition :

Bouton étoile. Insert acier zingué passivé bleu

Rondelle coloris naturel.

Vis d'articulation brunie.

Axes d'articulation traité, rectifié, naturels.

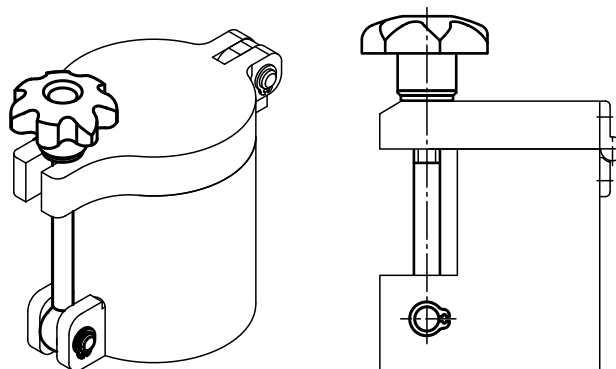
Exemple de commande :

K0053.06050

Nota :

Les vis orientables sont livrées non montées.

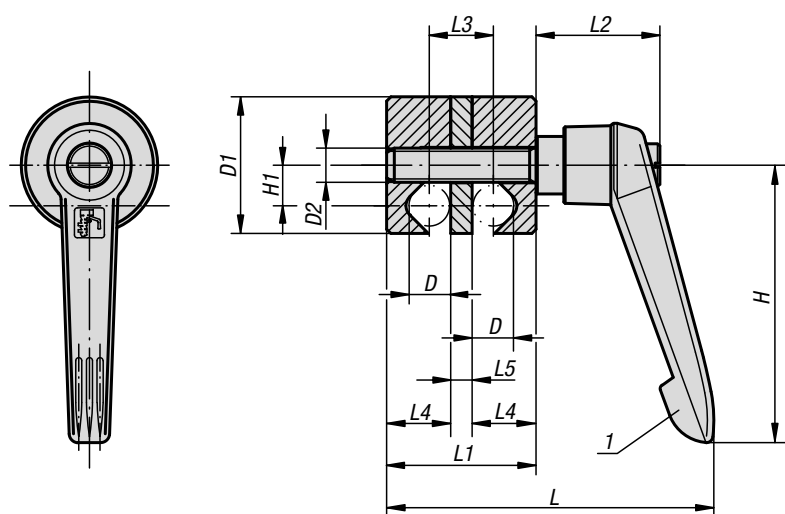
Les anneaux élastiques adaptés sont joints.



KIPP Vis orientable

Référence	D	D1	D2	D3	D4	H	H1	H2	L	L1	L2 min.	L2 max.	S
K0053.06050	M6	6	14	32	12	20	10	1,6	22	17	32	44	7
K0053.06075	M6	6	14	32	12	20	10	1,6	22	17	57	69	7
K0053.08050	M8	8	18	40	16	24	13	1,6	30	25	28	42	9
K0053.08075	M8	8	18	40	16	24	13	1,6	30	25	53	67	9
K0053.10075	M10	10	20	50	20	31	17	2	37	32	49	65	12
K0053.10100	M10	10	20	50	20	31	17	2	37	32	74	90	12

Noix de serrage avec manette indexable



Matière :

Manette indexable :
poignée thermoplastique renforcé de fibre de verre,
gris foncé.

Pièces en acier :

Classe de résistance 5.8.

Autres composants :

Aluminium haute résistance.

Finition :

Pièces en acier bruni.

Aluminium maillechort anodisé.

Exemple de commande :

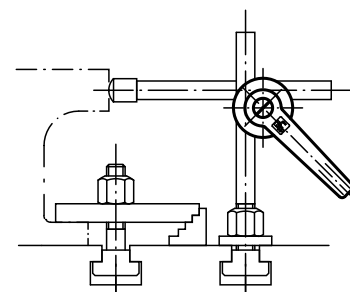
K0133.03

Nota :

Les noix de serrage servent à serrer des pièces cylindriques (tiges, tubes etc.). Elles ont été conçues pour être réglables sans palier. Cette construction simple, avec la manette indexable permet d'obtenir un serrage rapide.

Indication de dessin :

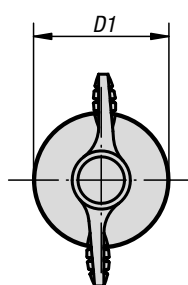
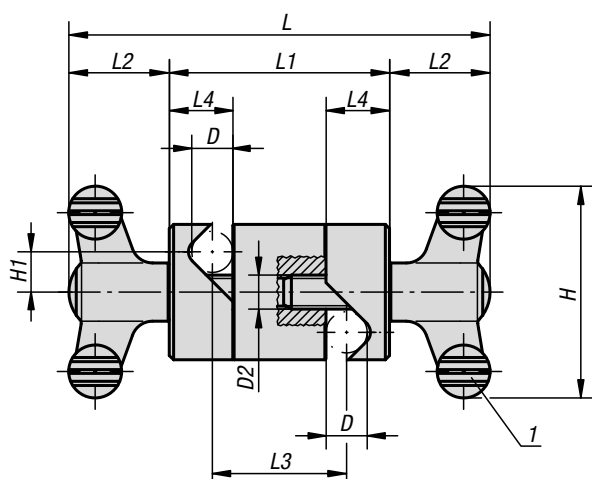
1) Manette indexable



KIPP Noix de serrage avec manette indexable

Référence	D	D1	D2	H	H1	L	L1	L2	L3	L4	L5
K0133.01	8	28	M8	65	8,5	72	31	29	13	13	5
K0133.02	10	32	M8	65	9,5	76	35	29	15	15	5
K0133.03	12	36	M8	65	10,5	81	40	29	18	17	6
K0133.04	16	45	M10	80	13,5	103	50	37,5	22	22	6
K0133.05	20	74	M10	95	22	131	70	42,5	30	30	10

Noix de serrage réglable



Matière :

Poignée papillon :
poignée thermoplastique, gris foncé.
Tige filetée acier 5.8.
Autres composants :
Aluminium haute résistance.

Finition :

Pièces en acier zingué, passivé bleu.
Aluminium maillechort anodisé.

Exemple de commande :

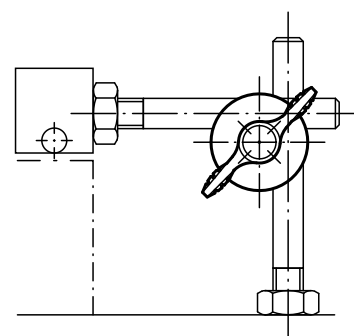
K0134.02

Nota :

Les noix de serrage servent à serrer des pièces cylindriques (tiges, tubes etc.). Elles ont été conçues pour être réglables individuellement, sans palier. Cette construction simple, avec les poignées papillon, permet d'obtenir un serrage rapide.

Indication de dessin :

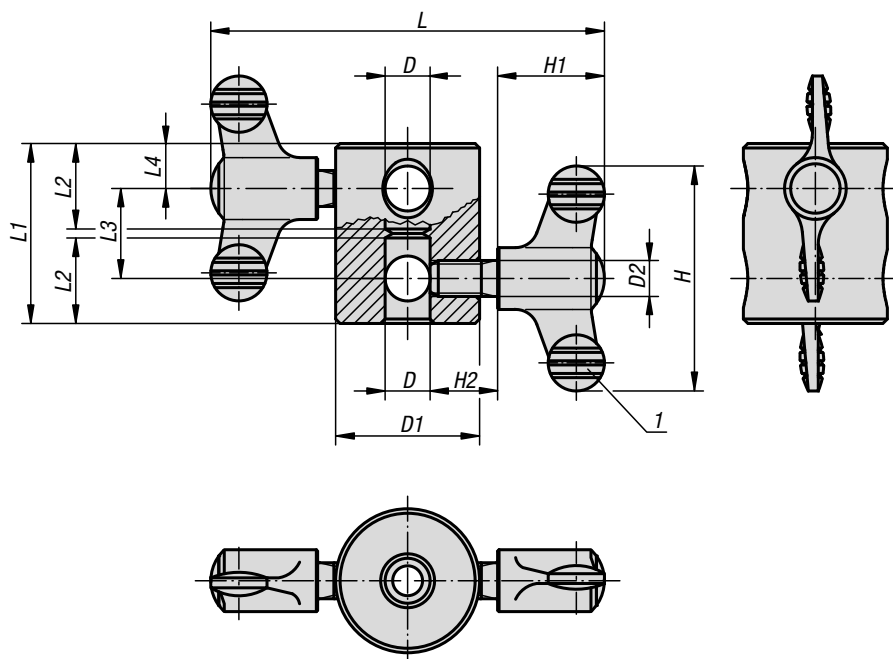
1) Tête moletée



KIPP Noix de serrage réglable

Référence	D	D1	D2	H	H1	L	L1	L2	L3	L4
K0134.01	8	28	M8	50	8,5	90	42	24	24	13
K0134.02	10	32	M8	50	9,5	100	52	24	32	15
K0134.03	12	36	M8	50	10,5	104	56	24	34	17
K0134.04	16	45	M10	75	13,5	143,2	72	35,6	44	22
K0134.05	20	74	M10	75	22	173,2	102	35,6	62	30

Noix de jonction multiple



Matière :

Poignée papillon :
Poignée thermoplastique, gris foncé.
Tige filetée acier 5.8.
Corps de base :
Aluminium haute résistance.

Finition :

Pièces en acier zingué, passivé bleu.
Aluminium maillechort anodisé.

Exemple de commande :

K0135.04

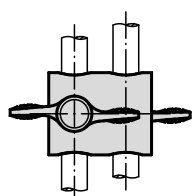
Nota :

Les noix de jonction multiple servent à prolonger des pièces cylindriques (tiges, tubes etc.), soit de manière parallèle, soit de manière coaxiale. Une disposition parallèle, p. ex. de tiges, permet également de raidir une construction donnée. De plus, le corps muni d'alésages multiples permet également d'obtenir une jonction orthogonale.

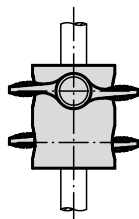
Indication de dessin :

1) Tête moletée

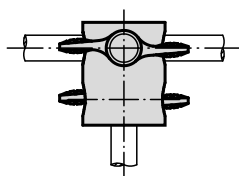
Disposition:



parallèle



coaxiale

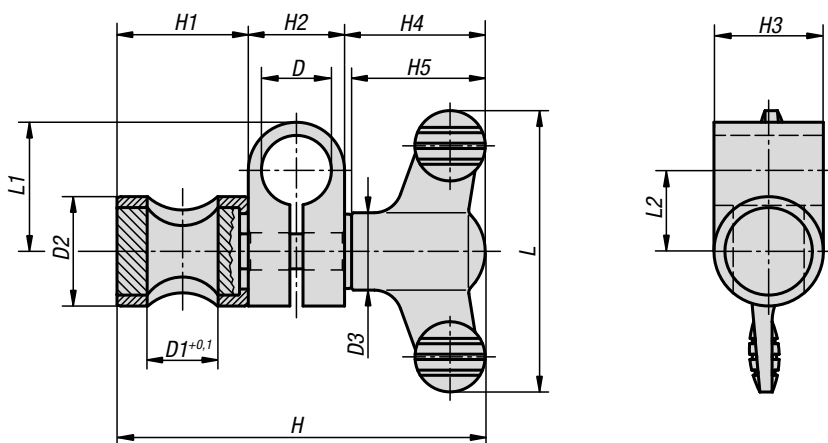


orthogonale

KIPP Noix de jonction multiple

Référence	D	D1	D2	H	H1	H2	L	L1	L2	L3	L4
K0135.01	8	28	M8	50	24	15	86	36	17	20	8
K0135.02	10	32	M8	50	24	15	88	40	19	20	10
K0135.03	12	36	M8	50	24	15	90	44	21	20	12
K0135.04	16	45	M10	75	35,6	20	127,2	56	27	24	16

Noix de serrage



Matière :

Corps et boulon en acier.
Bride en aluminium haute résistance.
Poignée papillon en thermoplastique, gris foncé.

Finition :

Corps et boulon chromés mats.
Bride anodisée noire.

Exemple de commande :

K0136.1616

Nota :

Réglage sans palier, serrage rapide grâce à la poignée papillon.

Sur demande :

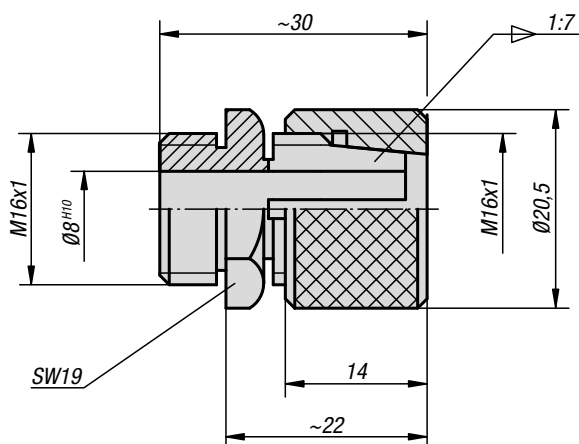
Différentes combinaisons des diamètres D et D1.

KIPP Noix de serrage

Référence	Taille	D	D1	D2	D3	H	H1	H2	H3	H4	H5	L	L1	L2
K0136.0606	1	6	6	14	12	43,6	15	9	14	19,6	18	38	13	8,5
K0136.0808	2	8	8	16	14	54,6	17	12	16	25,6	24	50	18	12
K0136.1010	3	10	10	18	14	60,6	20	15	18	25,6	24	50	22	14,5
K0136.1212	4	12	12	20	21	77,2	23	17	20	37,2	35,6	75	24	15,5
K0136.1616	5	16	16	25	21	90,2	31	22	25	37,2	35,6	75	29,5	18,5
K0136.2020	6	20	20	30	21	98,2	36	25	30	37,2	35,6	75	30	17,5

Pince pour comparateur

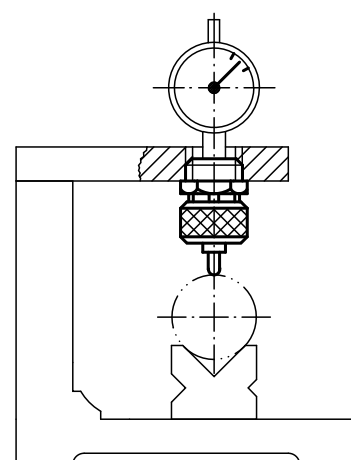
pour axe $\varnothing 8$



Matière :
Acier de traitement.

Finition :
Traité et bruni.

Exemple de commande :
K0629.08



KIPP Pince pour comparateur pour axe $\varnothing 8$

Référence

Dimensions

K0629.08

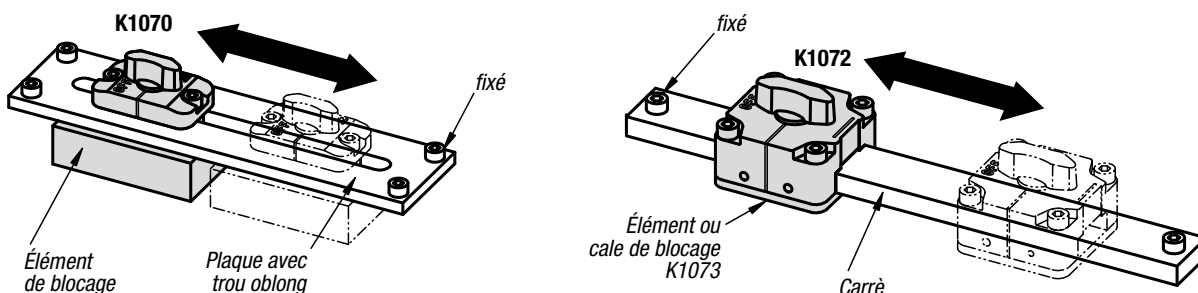
voir schéma

Remarque technique

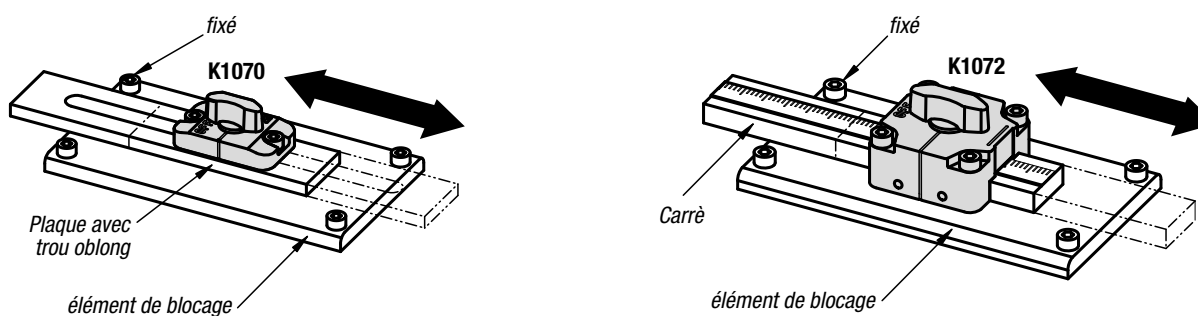
Rondelle de serrage K1070 et K1072

Nota :
 Les articles servent d'éléments de serrage mobiles. Par exemple pour des règles.
 Lorsque le bouton est réglé sur « ON », l'élément est serré, lorsqu'il est réglé sur « OFF », l'élément coulisse. Durant le montage de l'élément, le bouton doit être réglé sur « OFF » !
 Si le verrou de serrage est fixé directement sur un élément de blocage et que la plaque est fixée par un trou oblong ou un carré, le verrou de serrage peut être déplacé avec l'élément de blocage.
 Si le verrou de serrage est fixé directement sur un élément de blocage et que l'élément de blocage est fixé, la plaque peut être déplacée avec un trou oblong ou un carré.

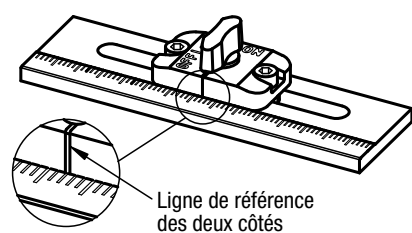
Mode de fonctionnement 1 :
 Verrou de serrage avec élément de blocage mobile - Plaques fixées par trou oblong ou carré



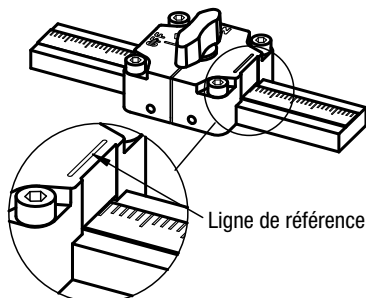
Mode de fonctionnement 2 :
 Plaques mobiles avec trou oblong ou carré - Verrou de serrage fixée avec élément de blocage



Exemple d'utilisation K1070

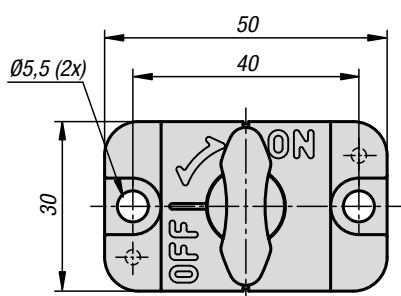
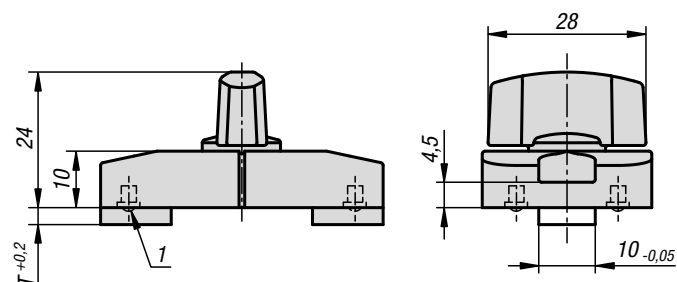


Exemple d'utilisation K1072

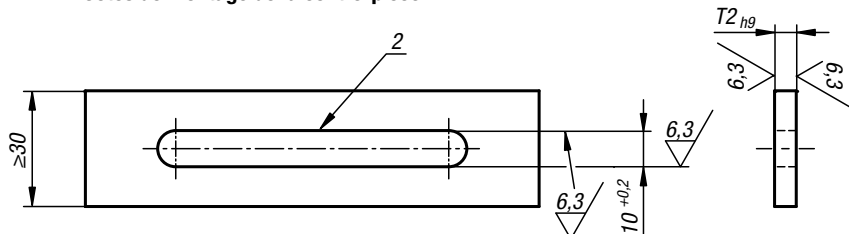


Verrou de serrage

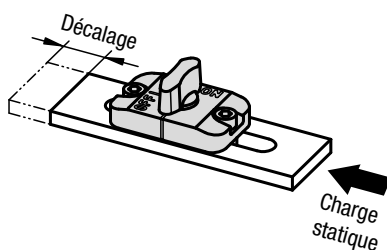
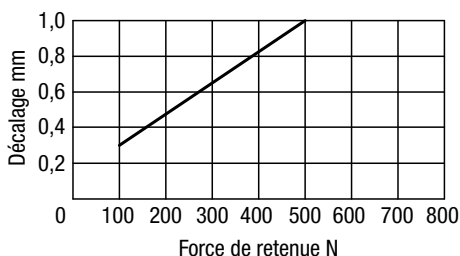
pour trous oblongs



Cotes de montage de la contre-pièce



Décalage en cas de charge statique dans un sens.



Les forces s'appliquent aux plaques en acier ou en inox

Matière :

Corps en zinc injecté haute pression.
Bouton en thermoplastique PA (polyamide).
Goupilles de serrage et clavettes en inox.
Poussoir POM.

Finition :

Corps chromé.
Bouton noir ou orange, renforcé de billes de verre.

Exemple de commande :

K1070.32

Nota :

Les verrous de serrage pour trous oblongs sont enfoncés dans une plaque supérieure avec un trou oblong de 10 mm de large, puis sont fixés avec la cale de blocage. Durant le montage de l'élément, le bouton doit être réglé sur « OFF ». Des verrous de serrage d'une épaisseur de 3 ou 6 mm sont utilisés pour les plaques de précision. Pour les autres épaisseurs, il convient d'utiliser les cales de blocage K1071. Lorsque le bouton est actionné, les douilles de serrage montées dans le verrou de serrage sont tirées par des ressorts et comprimées vers le bas. Les deux douilles de serrage appuient contre la surface et bloquent le verrou de serrage. Deux poussoirs à ressort libèrent le verrou de serrage en position « ON », facilitant ainsi son déplacement.

Accessoires :

Cales de blocage K1071.

Principe fonctionnel:

Les verrous de serrage peuvent être utilisés selon deux modes de fonctionnement différents :

Mode de fonctionnement 1 :

Les verrous de serrage sont coulissants.
Si le verrou de serrage est vissé à un élément rapporté, il peut être coulé sur une plaque à trous oblongs fixe.

Mode de fonctionnement 2 :

Les verrous de serrage sont fixes.
Si le verrou de serrage est vissé (fixé) directement sur une plaque, la plaque à trous oblongs peut être coulissante.

Indication de dessin :

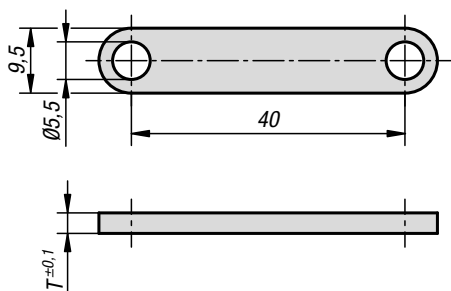
- 1) Poussoirs à ressort (2x)
- 2) Chanfrein ~0,3

KIPP Verrou de serrage pour trous oblongs

Référence noir	Référence orange	T	T2	Force de retenue N	Résistance à température
K1070.31	K1070.32	3	3	500	≤90 °C
K1070.61	K1070.62	6	6	500	≤90 °C

Cale de blocage

pour verrou de serrage pour trous oblongs

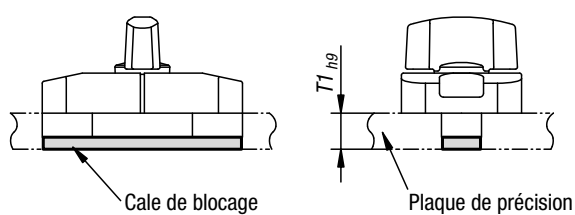


Matière :
Inox.

Finition :
Naturel.

Exemple de commande :
K1071.2

Nota :
Des cales de blocage sont nécessaires pour les verrous de serrage pour trous oblongs avec des plaques d'une épaisseur supérieure à 3 mm ou 6 mm.



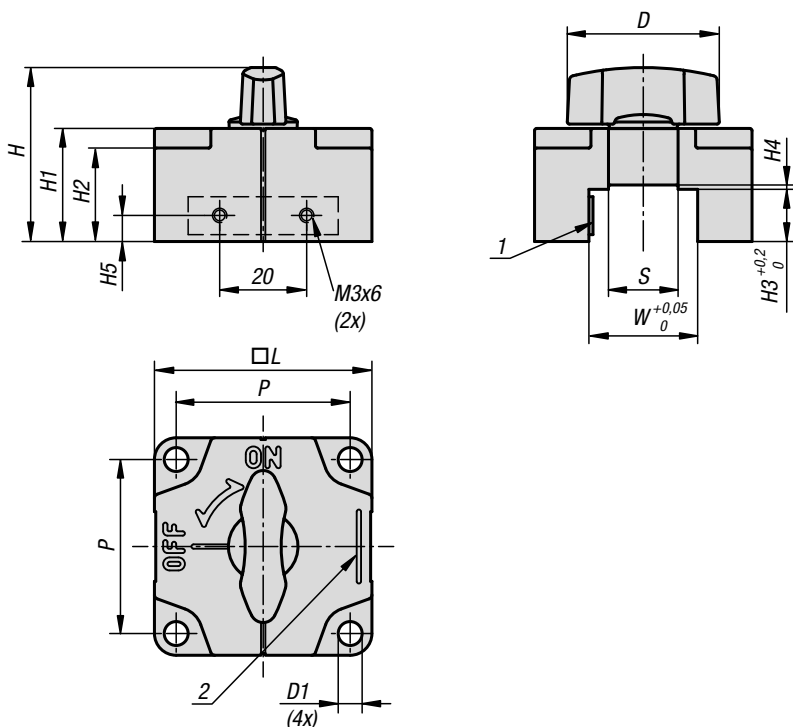
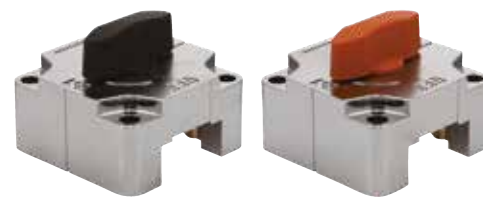
Verrou de serrage pour trous oblongs	Cale de blocage adaptée	Plaque de précision T1 (mm)
K1070.31	-	3 _{-0,25}
K1070.32	K1071.2	5 _{-0,3}
K1070.61	-	6 _{-0,3}
K1070.62	K1071.2	8 _{-0,36}
	K1071.3	9 _{-0,36}

KIPP Cale de blocage pour verrou de serrage pour trous oblongs

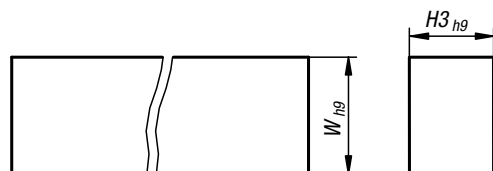
Référence	T
K1071.2	2
K1071.3	3

Verrou de serrage

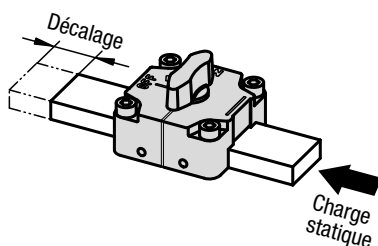
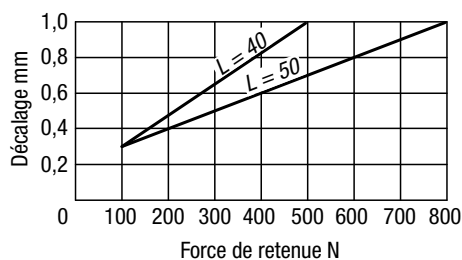
pour profil carré



Cotes de montage de la contre-pièce carré



Décalage en cas de charge statique dans un sens



Les forces s'appliquent aux éléments carrés en acier ou en inox

Matière :

Corps en zinc injecté haute pression.
Bouton thermoplastique PA (polyamide).
Goupilles de serrage et clavettes en inox.
Ressorts à lame en bronze phosphaté.

Finition :

Corps chromé.
Bouton noir ou orange, renforcé de billes de verre.
Goupilles de serrage et clavettes naturelles.

Exemple de commande :

K1072.16162

Nota :

Lorsque le bouton est actionné, les douilles de serrage montées dans le verrou de serrage sont tirées par des ressorts et comprimées vers le bas. Les deux douilles de serrage appuient contre la surface et bloquent le verrou de serrage.

Accessoires :

Cales de blocage K1073.
Règles en inox K0759.

Principe fonctionnel:

Les verrous de serrage peuvent être utilisés selon deux modes de fonctionnement différents :

Mode de fonctionnement 1 :

Les verrous de serrage sont coulissants.
Si le verrou de serrage est vissé à la cale de blocage (K1073) ou à un élément rapporté, il peut être coulissé sur un profil carré.

Mode de fonctionnement 2 :

Les verrous de serrage sont fixes.
Si le verrou de serrage est vissé (fixé) directement sur une plaque, le profil carré peut être coulissé.

Indication de dessin :

- 1) Ressort à lame
- 2) Ligne de lecture pour échelles

KIPP Verrou de serrage pour profil carré

Référence noir	Référence orange	L	D	D1	H	H1	H2	H3	H4	H5	P	W	S	Force de retenue N	Résistance à température
K1072.12121	K1072.12122	40	28	4,5	36	22	18,5	12	-	6	32	12	-	500	≤90 °C
K1072.16161	K1072.16162	40	28	4,5	40	26	22,5	16	-	8	32	16	-	500	≤90 °C
K1072.2591	K1072.2592	50	35	5,5	37	23	18,5	9	1	4,5	40	25	16	800	≤90 °C
K1072.25121	K1072.25122	50	35	5,5	40	26	21,5	12	1	6	40	25	16	800	≤90 °C
K1072.32121	K1072.32122	50	35	5,5	40	26	21,5	12	1	6	40	32	16	800	≤90 °C
K1072.32161	K1072.32162	50	35	5,5	44	30	25,5	16	1	8	40	32	16	800	≤90 °C

Cale de blocage

pour verrou de serrage pour profil carré



Matière :

Inox.

Finition :

Naturel.

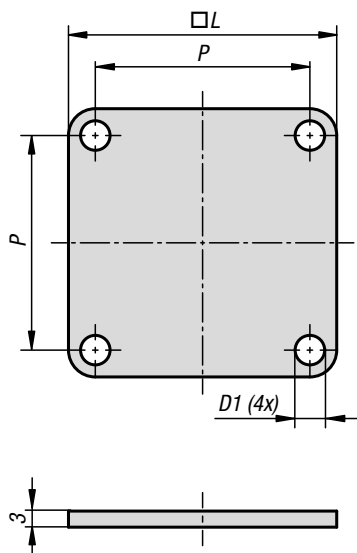
Exemple de commande :

K1073.40

Nota :

Les cales de blocage soulèvent le verrou de serrage de 3 mm.

Elles sont utilisées pour déplacer le verrou de serrage sur un carré fixé.

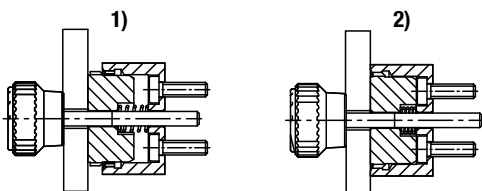
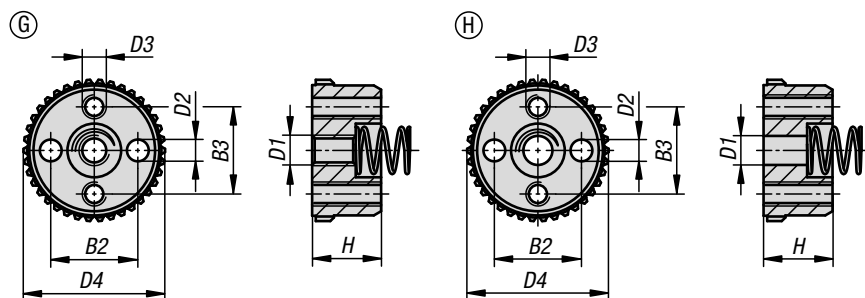
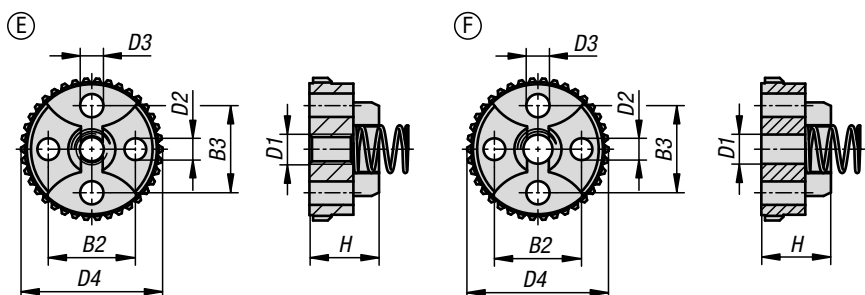
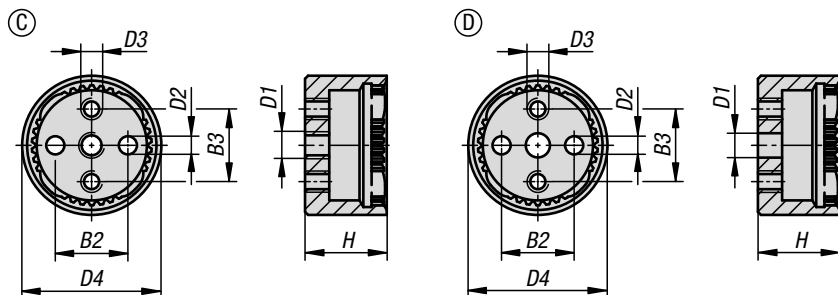
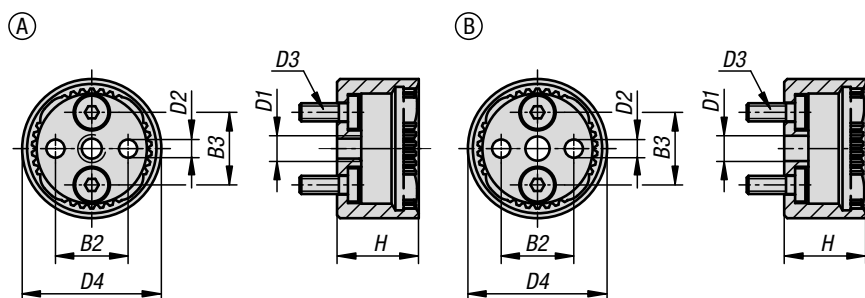


KIPP Cale de blocage pour verrou de serrage pour profil carré

Référence	L	D1	P
K1073.40	40	4,5	32
K1073.50	50	5,5	40

Éléments de verrouillage

acier ou Inox



Les éléments de verrouillage sont utilisés pour relier de manière permanente deux composants dans n'importe quelle position angulaire. Les éléments de verrouillage avec denture intérieure (formes A-D) peuvent être librement associés aux éléments de verrouillage avec denture extérieure (formes E-H), en fonction de l'application et des possibilités de montage. Le ressort permet un passage rapide à une nouvelle position angulaire.

Matière :

Élément de verrouillage en acier 1.0718 ou Inox 1.4305.

Ressort en Inox 1.4310.

Vis CHC en acier ou Inox A 2.

Finition :

Élément de verrouillage en acier bruni ou en Inox brillant.

Ressort brillant.

Vis CHC en acier de classe de résistance 8.8, noirci ou en Inox A2-70, brillant.

Exemple de commande :

K1446.12338

Remarque :

Pour chacun des éléments de verrouillage à denture intérieure de forme A et B sont incluses 2 vis CHC à six pans creux M3x8 ou M5x10.

Pour chacun des éléments de verrouillage à denture extérieure (formes E-H) est inclus un ressort en Inox.

Nota :

Pour la fixation d'éléments de verrouillage de forme A ou B, il convient d'utiliser des vis CHC selon DIN 7984 à six pans creux, à tête courte.

Fonction :

On utilise les éléments de verrouillage pour l'ajustement rotatif de pièces. Les possibilités de fixation peuvent être revues en fonction de l'application.

Accessoires :

Vis CHC DIN 912/DIN EN ISO 4762

Vis CHC DIN 6912

Indication de dessin :

Forme A : denture intérieure, taraudage centré, 2 trous fraisés pour vis CHC à tête courte, 2 trous lisses

Forme B : denture intérieure, alésage centré, 2 trous fraisés pour vis CHC à tête courte, 2 trous lisses

Forme C : denture intérieure, taraudage centré, 2 taraudages pour fixation, 2 trous lisses

Forme D : denture intérieure, alésage centré, 2 taraudages pour fixation, 2 trous lisses

Forme E : denture extérieure, taraudage centré, 2 trous fraisés pour vis CHC, 2 trous lisses

Forme F : denture extérieure, alésage centré, 2 trous fraisés pour vis CHC, 2 trous lisses

Forme G : denture extérieure, taraudage centré, 2 taraudages, 2 trous lisses

Forme H : denture extérieure, alésage centré, 2 taraudages, 2 trous lisses

1) désengagée

2) engagée

KIPP Éléments de verrouillage en acier ou Inox

Référence	Forme	Matière du corps de base	B2	B3	D1	D2	D3= Vis à tête CHC DIN 7984	D4	H	Nombre de dents
K1446.12338	A	acier	12	12	M4	3H8	M3	23	13,5	38
K1446.13346	A	acier	18	18	M6	5H8	M5	33	19,5	46
K1446.112338	A	acier inoxydable	12	12	M4	3H8	M3	23	13,5	38
K1446.113346	A	acier inoxydable	18	18	M6	5H8	M5	33	19,5	46

Référence	Forme	Matière du corps de base	B2	B3	Diamètre de l'alésage D1	D2	D3= Vis à tête CHC DIN 7984	D4	H	Nombre de dents
K1446.22338	B	acier	12	12	4,2	3H8	M3	23	13,5	38
K1446.23346	B	acier	18	18	6,2	5H8	M5	33	19,5	46
K1446.122338	B	acier inoxydable	12	12	4,2	3H8	M3	23	13,5	38
K1446.123346	B	acier inoxydable	18	18	6,2	5H8	M5	33	19,5	46

Référence	Forme	Matière du corps de base	B2	B3	D1	D2	D3	D4	H	Nombre de dents
K1446.32338	C	acier	12	12	M4	3H8	M3	23	13,5	38
K1446.33346	C	acier	18	18	M6	5H8	M5	33	19,5	46
K1446.132338	C	acier inoxydable	12	12	M4	3H8	M3	23	13,5	38
K1446.133346	C	acier inoxydable	18	18	M6	5H8	M5	33	19,5	46

Référence	Forme	Matière du corps de base	B2	B3	Diamètre de l'alésage D1	D2	D3	D4	H	Nombre de dents
K1446.42338	D	acier	12	12	4,2	3H8	M3	23	13,5	38
K1446.43346	D	acier	18	18	6,2	5H8	M5	33	19,5	46
K1446.142338	D	acier inoxydable	12	12	4,2	3H8	M3	23	13,5	38
K1446.143346	D	acier inoxydable	18	18	6,2	5H8	M5	33	19,5	46

Référence	Forme	Matière du corps de base	B2	B3	D1	D2	D3	D4	H	Nombre de dents
K1446.52338	E	acier	12	12	M4	3H8	3,2	23	9,5	38
K1446.53346	E	acier	18	18	M6	5H8	5,3	33	13	46
K1446.152338	E	acier inoxydable	12	12	M4	3H8	3,2	23	9,5	38
K1446.153346	E	acier inoxydable	18	18	M6	5H8	5,3	33	13	46

Référence	Forme	Matière du corps de base	B2	B3	Diamètre de l'alésage D1	D2	D3	D4	H	Nombre de dents
K1446.62338	F	acier	12	12	4,2	3H8	3,2	23	9,5	38
K1446.63346	F	acier	18	18	6,2	5H8	5,3	33	13	46
K1446.162338	F	acier inoxydable	12	12	4,2	3H8	3,2	23	9,5	38
K1446.163346	F	acier inoxydable	18	18	6,2	5H8	5,3	33	13	46

Référence	Forme	Matière du corps de base	B2	B3	D1	D2	D3	D4	H	Nombre de dents
K1446.72338	G	acier	12	12	M4	3H8	M3	23	9,5	38
K1446.73346	G	acier	18	18	M6	5H8	M5	33	13	46
K1446.172338	G	acier inoxydable	12	12	M4	3H8	M3	23	9,5	38
K1446.173346	G	acier inoxydable	18	18	M6	5H8	M5	33	13	46

Référence	Forme	Matière du corps de base	B2	B3	Diamètre de l'alésage D1	D2	D3	D4	H	Nombre de dents
K1446.82338	H	acier	12	12	4,2	3H8	M3	23	9,5	38
K1446.83346	H	acier	18	18	6,2	5H8	M5	33	13	46
K1446.182338	H	acier inoxydable	12	12	4,2	3H8	M3	23	9,5	38
K1446.183346	H	acier inoxydable	18	18	6,2	5H8	M5	33	13	46