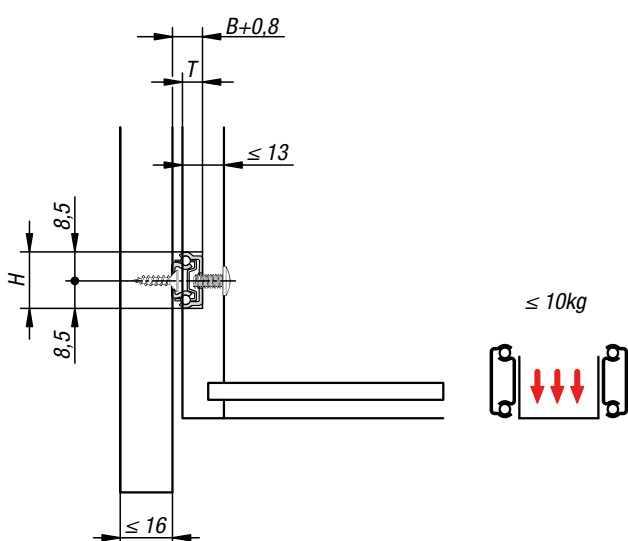
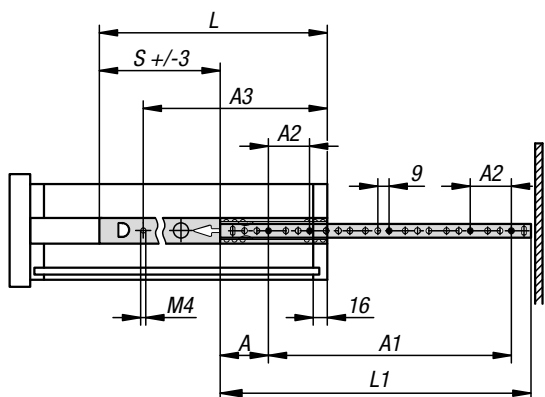


Glissières télescopiques



Glissières télescopiques en acier

pour montage en rainure, extension partielle, résistance à la charge jusqu'à 10 kg



Matière :
Glissières en acier.
Cage à billes en plastique.
Billes en acier C.

Finition :
Glissières zinguées.
Billes trempées.

Exemple de commande :
K1566.0164

Remarque :
Vendues par paire

Nota :
Pour les glissières télescopiques avec extension partielle, la course est inférieure à la longueur du rail. Elles constituent une solution économique pour guider des tiroirs ou des éléments similaires avec un faible frottement et une stabilité latérale élevée. Maintien en position fermée. La capacité de charge dynamique des glissières télescopiques indique la contrainte maximale d'une paire de glissières montées verticalement avec utilisation de l'intégralité de la course d'extension. Les capacités de charge indiquées font référence à la valeur maximale pour 20 000 cycles.

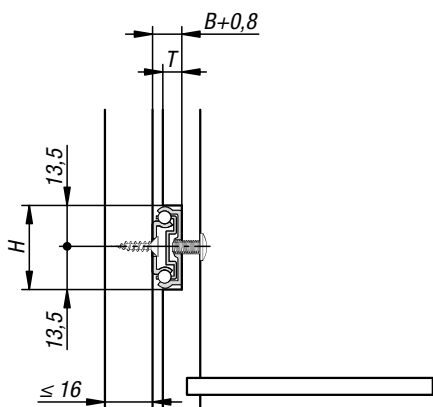
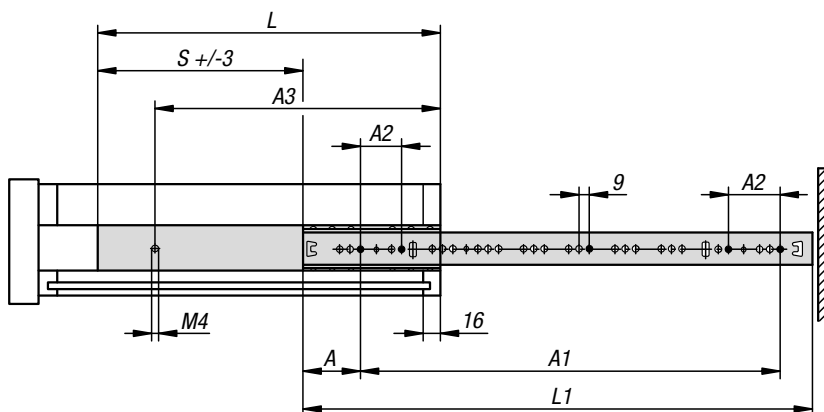
Attention :
La capacité de charge de toutes les glissières télescopiques est testée selon la norme DIN EN 15338, niveau 1.

KIPP Glissières télescopiques en acier pour montage en rainure, extension partielle, résistance à la charge jusqu'à 10 kg

Référence	A	A2	A3	B	H	L	L1	Course S	T = Profondeur de rainure	Portance par paire en kg	Profondeur de tiroir de - à
K1566.0133	37	32	101	10	17	133	150	85	6-7	10	155 - 210
K1566.0164	37	32	132	10	17	164	182	104	6-7	10	185 - 260
K1566.0185	37	32	153	10	17	185	182	125	6-7	10	185 - 305
K1566.0210	37	32	178	10	17	210	214	138	6-7	10	220 - 340
K1566.0217	37	32	185	10	17	217	214	145	6-7	10	220 - 355
K1566.0241	37	32	209	10	17	241	246	157	6-7	10	250 - 390
K1566.0249	37	32	217	10	17	249	246	165	6-7	10	250 - 410
K1566.0430	37	32	398	10	17	430	278	328	6-7	10	430
K1566.0450	37	32	418	10	17	450	278	348	6-7	10	450
K1566.0480	37	32	448	10	17	480	310	366	6-7	10	480
K1566.0500	37	32	468	10	17	500	310	368	6-7	10	500
K1566.0550	37	32	518	10	17	550	342	424	6-7	10	550

Glissières télescopiques en acier

pour montage en rainure, extension partielle, résistance à la charge jusqu'à 12 kg



$\le 12\text{kg}$



Matière :

Glissières en acier.
Cage à billes en plastique.
Billes en acier C.

Finition :

Glissières zinguées.
Billes trempées.

Exemple de commande :

K1567.0328

Remarque :

Vendues par paire

Nota :

Pour les glissières télescopiques pour montage en rainure, la course est inférieure à la longueur du rail. Elles constituent une solution économique pour guider des tiroirs ou des éléments similaires avec un faible frottement et une stabilité latérale élevée. Maintien en position fermée. La capacité de charge dynamique des glissières télescopiques indique la contrainte maximale d'une paire de glissières montées verticalement avec utilisation de l'intégralité de la course d'extension. Les capacités de charge indiquées font référence à la valeur maximale pour 20 000 cycles.

Attention :

La capacité de charge de toutes les glissières télescopiques est testée selon la norme DIN EN 15338, niveau 1.

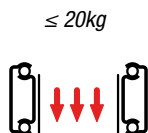
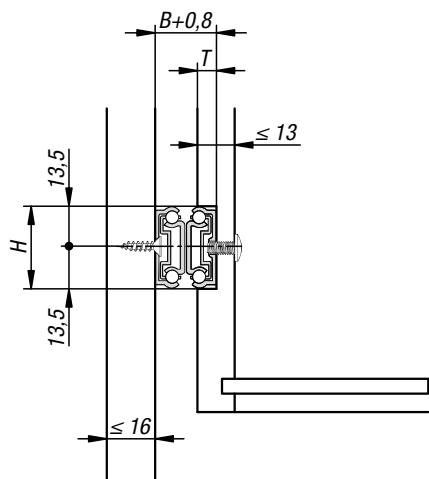
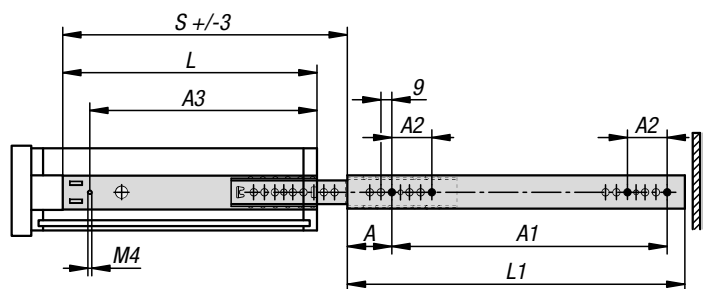


KIPP Glissières télescopiques en acier pour montage en rainure, extension partielle, résistance à la charge jusqu'à 12 kg

Référence	A	A1	A2	A3	B	H	L	L1	Course S	T = Profondeur de rainure	Portance par paire en kg	Profondeur de tiroir de - à
K1567.0222	37	160	32	190	10	27	222	214	150	6-7	12	230 - 350
K1567.0328	37	288	32	296	10	27	328	342	232	6-7	12	350 - 550

Glissières télescopiques en acier

pour montage en rainure, super extension, résistance à la charge jusqu'à 20 kg



Matière :

Glissières en acier.
Cage à billes en acier et en plastique.
Billes en acier C.

Finition :

Glissières zinguées.
Billes trempées.

Exemple de commande :

K1568.0310

Remarque :

Vendues par paire

Nota :

Pour les glissières télescopiques pour montage en rainure, la course est inférieure à la longueur du rail. Elles constituent une solution économique pour guider des tiroirs ou des éléments similaires avec un faible frottement et une stabilité latérale élevée. La capacité de charge dynamique des glissières télescopiques indique la contrainte maximale d'une paire de glissières montées verticalement avec utilisation de l'intégralité de la course d'extension. Les capacités de charge indiquées font référence à la valeur maximale pour 20 000 cycles.

Attention :

La capacité de charge de toutes les glissières télescopiques est testée selon la norme DIN EN 15338, niveau 1.

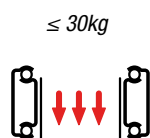
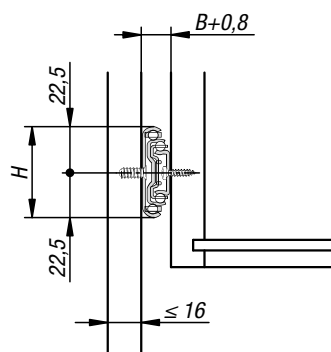
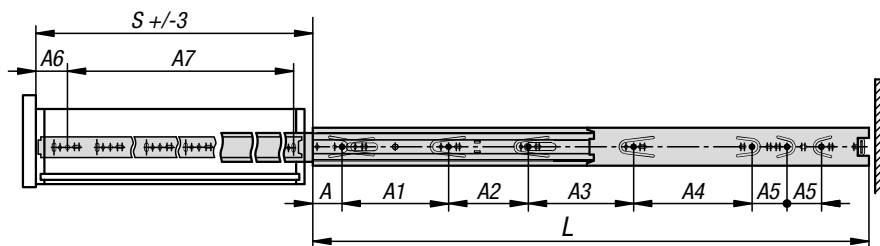


KIPP Glissières télescopiques en acier pour montage en rainure, super extension, résistance à la charge jusqu'à 20 kg

Référence	A	A1	A2	A3	B	H	L	L1	Course S	T = Profondeur de rainure	Portance par paire en kg	Profondeur de tiroir de - à
K1568.0197	36	192	32	165	19,4	27	197	246	274	6-7	20	200 - 310
K1568.0303	36	256	32	271	19,4	27	303	310	334	6-7	20	310 - 450
K1568.0328	36	256	32	296	19,4	27	328	310	365	6-7	20	450 - 550

Glissières télescopiques en acier

pour montage latéral, extension intégrale, résistance à la charge jusqu'à 30 kg



Matière :

Glissières en acier.
Cage à billes en acier et en plastique.
Billes en acier C.

Finition :

Glissières zinguées et passivées bleu.
Billes trempées.

Exemple de commande :

K1569.0300

Remarque :

Vendues par paire

Nota :

Pour les glissières télescopiques avec extension intégrale, la course est égale à la longueur du rail, ce qui garantit plus de confort et d'accessibilité. Maintien en position fermée. Le tiroir peut être facilement retiré et séparé du rail de guidage en actionnant le levier de déblocage.

La capacité de charge dynamique des glissières télescopiques indique la contrainte maximale d'une paire de glissières montées verticalement avec utilisation de l'intégralité de la course d'extension. Les capacités de charge indiquées font référence à la valeur maximale pour 20 000 cycles.

Attention :

La capacité de charge de toutes les glissières télescopiques est testée selon la norme DIN EN 15338, niveau 1.

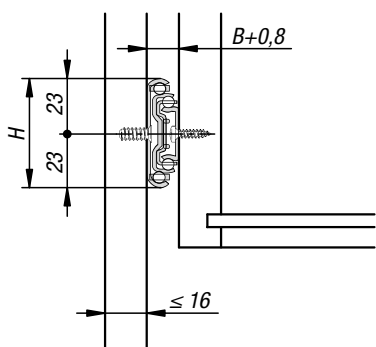
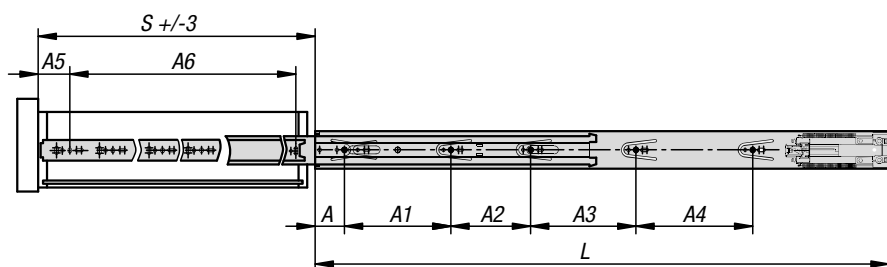


KIPP Glissières télescopiques en acier pour montage latéral, extension intégrale, résistance à la charge jusqu'à 30 kg

Référence	A	A1	A2	A3	A4	A5	A6	A7	B	H	L	Course S	Portance par paire en kg
K1569.0250	35	128	-	-	-	-	35	192	12,7	45	250	250	30
K1569.0300	35	128	96	-	-	-	35	242	12,7	45	300	300	30
K1569.0350	35	128	96	-	-	-	35	292	12,7	45	350	350	30
K1569.0400	35	128	96	96	-	-	35	342	12,7	45	400	400	30
K1569.0450	35	128	96	128	-	-	35	392	12,7	45	450	450	30
K1569.0500	35	128	96	128	64	-	35	442	12,7	45	500	500	30
K1569.0550	35	128	96	128	64	32	35	492	12,7	45	550	550	30

Glissières télescopiques en acier

pour montage latéral, extension intégrale, résistance à la charge jusqu'à 35 kg



$\le 35\text{kg}$



Matière :

Glissières en acier.
Cage à billes en acier et en plastique.
Billes en acier C.

Finition :

Glissières zinguées et passivées bleu.
Billes trempées.

Exemple de commande :

K1571.0350

Remarque :

Vendues par paire

Nota :

Pour les glissières télescopiques avec extension intégrale, la course est égale à la longueur du rail, ce qui garantit plus de confort et d'accessibilité. Maintien en position fermée. Le tiroir peut être facilement retiré et séparé du rail de guidage en actionnant le levier de déblocage.

L'amortisseur permet d'amortir les glissières télescopiques à la fermeture et de leur faire atteindre automatiquement la position de butée.

La capacité de charge dynamique des glissières télescopiques indique la contrainte maximale d'une paire de glissières montées verticalement avec utilisation de l'intégralité de la course d'extension.

Les capacités de charge indiquées font référence à la valeur maximale pour 50 000 cycles.

Attention :

La capacité de charge de toutes les glissières télescopiques est testée selon la norme DIN EN 15338, niveau 2.

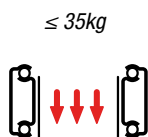
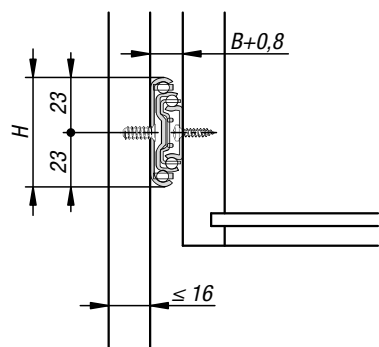
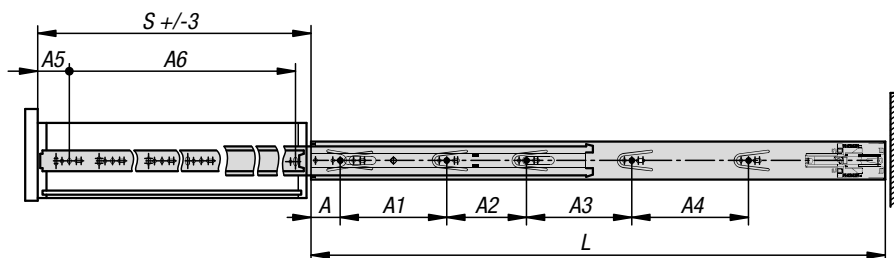


KIPP Glissières télescopiques en acier pour montage latéral, extension intégrale, résistance à la charge jusqu'à 35 kg

Référence	A	A1	A2	A3	A4	A5	A6	B	H	L	Course S	Portance par paire en kg
K1571.0300	35	128	-	-	-	35	171	12,7	46	300	300	35
K1571.0350	35	128	64	-	-	35	220	12,7	46	350	350	35
K1571.0400	35	128	64	-	-	35	254	12,7	46	400	400	35
K1571.0450	35	128	96	-	-	35	294	12,7	46	450	450	35
K1571.0500	35	128	96	64	-	35	344	12,7	46	500	500	35
K1571.0550	35	128	96	128	-	35	394	12,7	46	550	550	35
K1571.0600	35	128	96	160	-	35	444	12,7	46	600	600	35
K1571.0650	35	128	96	128	96	35	494	12,7	46	650	650	35
K1571.0700	35	128	96	128	128	35	544	12,7	46	700	700	35

Glissières télescopiques en acier

pour montage latéral, extension intégrale, résistance à la charge jusqu'à 35 kg



Matière :

Glissières en acier.
Cage à billes en acier et en plastique.
Billes en acier C.

Finition :

Glissières zinguées et passivées bleu.
Billes trempées.

Exemple de commande :

K1572.0350

Remarque :

Vendues par paire

Nota :

Pour les glissières télescopiques avec extension intégrale, la course est égale à la longueur du rail, ce qui garantit plus de confort et d'accessibilité. Maintien en position fermée. Le tiroir peut être facilement retiré et séparé du rail de guidage en actionnant le levier de déblocage.

Une légère pression permet de déployer automatiquement et presque silencieusement les glissières télescopiques.

La capacité de charge dynamique des glissières télescopiques indique la contrainte maximale d'une paire de glissières montées verticalement avec utilisation de l'intégralité de la course d'extension.

Les capacités de charge indiquées font référence à la valeur maximale pour 50 000 cycles.

Attention :

La capacité de charge de toutes les glissières télescopiques est testée selon la norme DIN EN 15338, niveau 2.

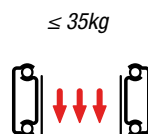
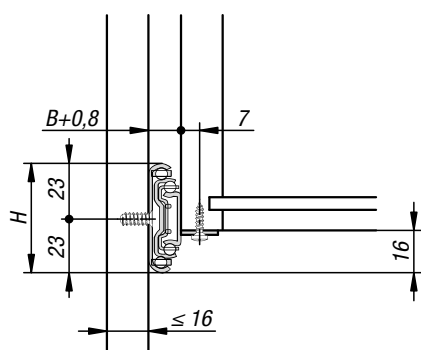
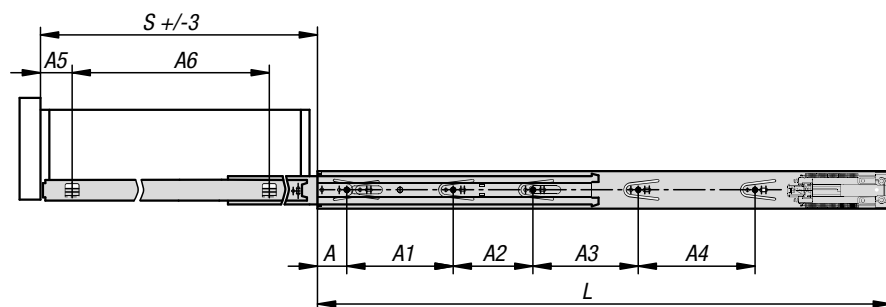


KIPP Glissières télescopiques en acier pour montage latéral, extension intégrale, résistance à la charge jusqu'à 35 kg

Référence	A	A1	A2	A3	A4	A5	A6	B	H	L	Course S	Portance par paire en kg
K1572.0300	35	128	-	-	-	35	192	12,7	46	300	300	35
K1572.0350	35	128	64	-	-	35	242	12,7	46	350	350	35
K1572.0400	35	128	96	-	-	35	292	12,7	46	400	400	35
K1572.0450	35	128	160	-	-	35	342	12,7	46	450	450	35
K1572.0500	35	128	96	96	-	35	392	12,7	46	500	500	35
K1572.0550	35	128	96	128	-	35	442	12,7	46	550	550	35
K1572.0600	35	128	96	128	96	35	492	12,7	46	600	600	35
K1572.0650	35	128	96	128	128	35	542	12,7	46	650	650	35
K1572.0700	35	128	96	128	192	35	592	12,7	46	700	700	35

Glissières télescopiques en acier

pour montage en appui, extension intégrale, résistance à la charge jusqu'à 35 kg



Matière :

Glissières en acier.
Cage à billes en acier et en plastique.
Billes en acier C.

Finition :

Glissières zinguées et passivées bleu.
Billes trempées.

Exemple de commande :

K1573.0350

Remarque :

Vendues par paire

Nota :

Pour les glissières télescopiques avec extension intégrale, la course est égale à la longueur du rail, ce qui garantit plus de confort et d'accessibilité. Maintien en position fermée. Le tiroir peut être facilement retiré et séparé du rail de guidage en actionnant le levier de déblocage.

L'amortisseur permet d'amortir les glissières télescopiques à la fermeture et de leur faire atteindre automatiquement la position de butée.

Les raccords vissés latéraux de la glissière intérieure sont remplacés par des équerres d'appui.

La capacité de charge dynamique des glissières télescopiques indique la contrainte maximale d'une paire de glissières montées verticalement avec utilisation de l'intégralité de la course d'extension.

Les capacités de charge indiquées font référence à la valeur maximale pour 50 000 cycles.

Attention :

La capacité de charge de toutes les glissières télescopiques est testée selon la norme DIN EN 15338, niveau 2.

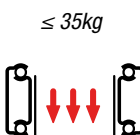
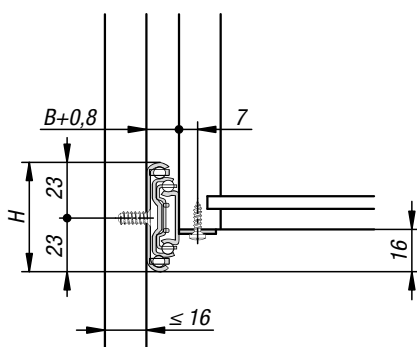
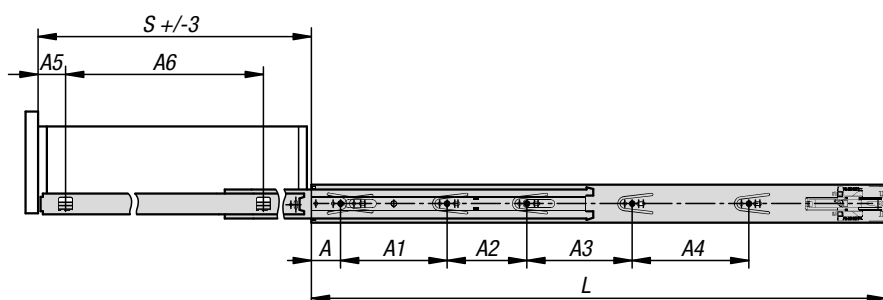


KIPP Glissières télescopiques en acier pour montage en appui, extension intégrale, résistance à la charge jusqu'à 35 kg

Référence	A	A1	A2	A3	A4	A5	A6	B	H	L	Course S	Portance par paire en kg
K1573.0300	35	128	-	-	-	35	230	12,7	46	300	300	35
K1573.0350	35	128	64	-	-	35	280	12,7	46	350	350	35
K1573.0400	35	128	64	-	-	35	315	12,7	46	400	400	35
K1573.0450	35	128	96	-	-	35	365	12,7	46	450	450	35
K1573.0500	35	128	96	64	-	35	415	12,7	46	500	500	35
K1573.0550	35	128	96	128	-	35	465	12,7	46	550	550	35
K1573.0600	35	128	96	160	-	35	515	12,7	46	600	600	35
K1573.0650	35	128	96	128	96	35	565	12,7	46	650	650	35
K1573.0690	35	128	96	128	128	35	615	12,7	46	690	690	35

Glissières télescopiques en acier

pour montage en appui, extension intégrale, résistance à la charge jusqu'à 35 kg



Matière :

Glissières en acier.
Cage à billes en acier et en plastique.
Billes en acier C.

Finition :

Glissières zinguées et passivées bleu.
Billes trempées.

Exemple de commande :

K1574.0350

Remarque :

Vendues par paire

Nota :

Pour les glissières télescopiques avec extension intégrale, la course est égale à la longueur du rail, ce qui garantit plus de confort et d'accessibilité. Maintien en position fermée. Le tiroir peut être facilement retiré et séparé du rail de guidage en actionnant le levier de déblocage.

Une légère pression permet de déployer automatiquement et presque silencieusement les glissières télescopiques.

Les raccords vissés latéraux de la glissière intérieure sont remplacés par des équerres d'appui.

La capacité de charge dynamique des glissières télescopiques indique la contrainte maximale d'une paire de glissières montées verticalement avec utilisation de l'intégralité de la course d'extension.

Les capacités de charge indiquées font référence à la valeur maximale pour 50 000 cycles.

Attention :

La capacité de charge de toutes les glissières télescopiques est testée selon la norme DIN EN 15338, niveau 2.

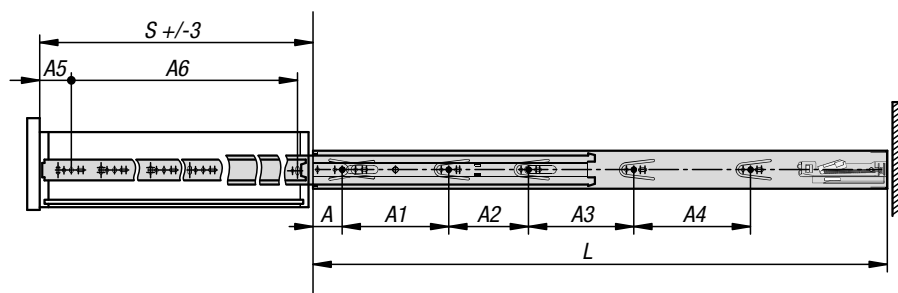


KIPP Glissières télescopiques en acier pour montage en appui, extension intégrale, résistance à la charge jusqu'à 35 kg

Référence	A	A1	A2	A3	A4	A5	A6	B	H	L	Course S	Portance par paire en kg
K1574.0300	35	128	-	-	-	35	192	12,7	46	300	300	35
K1574.0350	35	128	64	-	-	35	242	12,7	46	350	350	35
K1574.0400	35	128	96	-	-	35	292	12,7	46	400	400	35
K1574.0450	35	128	160	-	-	35	342	12,7	46	450	450	35
K1574.0500	35	128	96	96	-	35	392	12,7	46	500	500	35
K1574.0550	35	128	96	128	-	35	442	12,7	46	550	550	35
K1574.0600	35	128	96	128	96	35	492	12,7	46	600	600	35
K1574.0650	35	128	96	128	128	35	542	12,7	46	650	650	35
K1574.0700	35	128	96	128	192	35	592	12,7	46	700	700	35

Glissières télescopiques en acier

pour montage latéral, extension intégrale, résistance à la charge jusqu'à 40 kg



Matière :

Glissières en acier.
Cage à billes en acier et en plastique.
Billes en acier C.

Finition :

Glissières zinguées et passivées bleu.
Billes trempées.

Exemple de commande :

K1575.0350

Remarque :

Vendues par paire

Nota :

Pour les glissières télescopiques avec extension intégrale, la course est égale à la longueur du rail, ce qui garantit plus de confort et d'accessibilité. Maintien en position fermée. Le tiroir peut être facilement retiré et séparé du rail de guidage en actionnant le levier de déblocage.

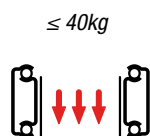
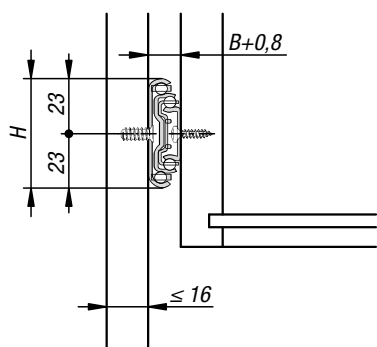
Grâce au rappel automatique intégré, les rails de guidage atteignent automatiquement la position de butée lors de la fermeture.

La capacité de charge dynamique des glissières télescopiques indique la contrainte maximale d'une paire de glissières montées verticalement avec utilisation de l'intégralité de la course d'extension.

Les capacités de charge indiquées font référence à la valeur maximale pour 20 000 cycles.

Attention :

La capacité de charge de toutes les glissières télescopiques est testée selon la norme DIN EN 15338, niveau 1.

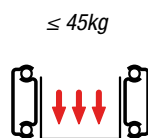
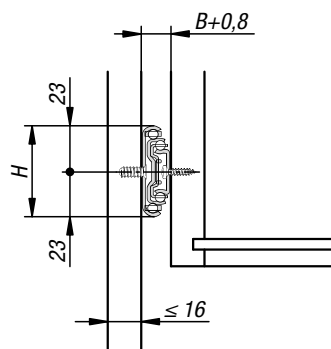
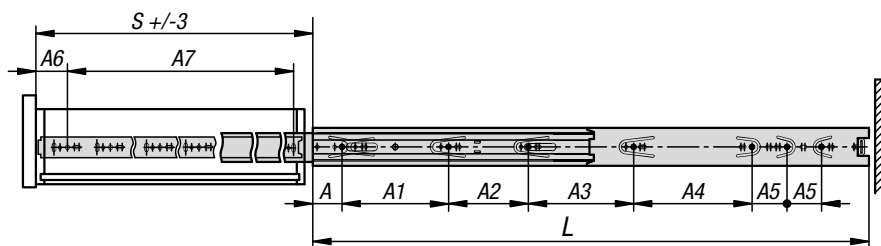


KIPP Glissières télescopiques en acier pour montage latéral, extension intégrale, résistance à la charge jusqu'à 40 kg

Référence	A	A1	A2	A3	A4	A5	A6	B	H	L	Course S	Portance par paire en kg
K1575.0300	35	128	-	-	-	35	208	12,7	46	300	270	40
K1575.0350	35	128	-	-	-	35	240	12,7	46	350	350	40
K1575.0400	35	128	96	-	-	35	288	12,7	46	400	400	40
K1575.0450	35	128	96	-	-	35	320	12,7	46	450	450	40
K1575.0500	35	128	96	128	-	35	352	12,7	46	500	500	40
K1575.0550	35	128	96	128	-	35	416	12,7	46	550	550	40
K1575.0600	35	128	96	128	96	35	416	12,7	46	600	600	40
K1575.0650	35	128	96	128	128	35	544	12,7	46	650	650	40
K1575.0700	35	128	96	128	192	35	544	12,7	46	700	700	40

Glissières télescopiques en acier

pour montage latéral, extension intégrale, résistance à la charge jusqu'à 45 kg



Matière :

Glissières en acier.
Cage à billes en acier et en plastique.
Billes en acier C.

Finition :

Glissières zinguées et passivées bleu.
Billes trempées.

Exemple de commande :

K1577.0300

Remarque :

Vendues par paire

Nota :

Pour les glissières télescopiques avec extension intégrale, la course est égale à la longueur du rail, ce qui garantit plus de confort et d'accessibilité. Maintien en position fermée. Le tiroir peut être facilement retiré et séparé du rail de guidage en actionnant le levier de déblocage.

La capacité de charge dynamique des glissières télescopiques indique la contrainte maximale d'une paire de glissières montées verticalement avec utilisation de l'intégralité de la course d'extension. Les capacités de charge indiquées font référence à la valeur maximale pour 20 000 cycles.

Attention :

La capacité de charge de toutes les glissières télescopiques est testée selon la norme DIN EN 15338, niveau 1.

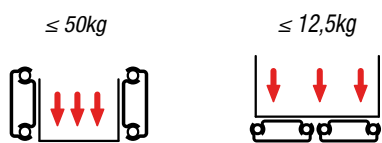
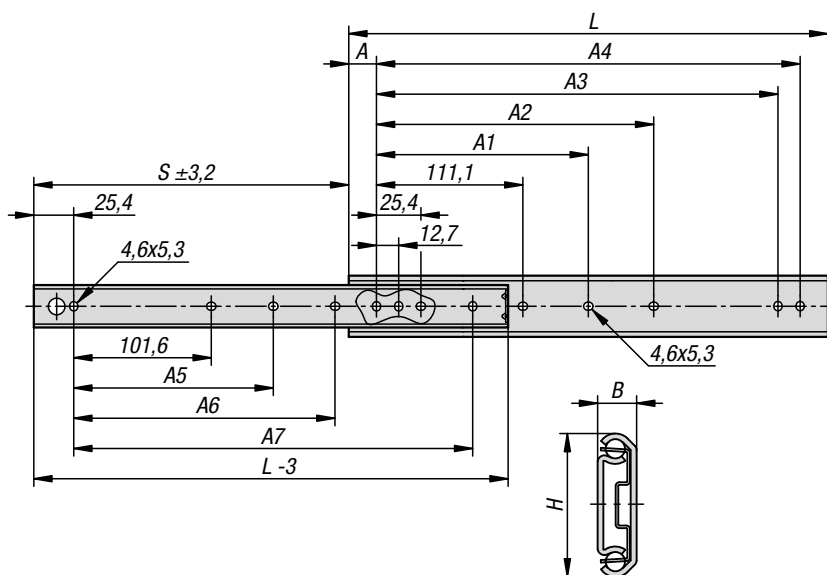


KIPP Glissières télescopiques en acier pour montage latéral, extension intégrale, résistance à la charge jusqu'à 45 kg

Référence	A	A1	A2	A3	A4	A5	A6	A7	B	H	L	Course S	Portance par paire en kg
K1577.0250	35	128	-	-	-	-	35	192	12,7	46	250	250	45
K1577.0300	35	128	96	-	-	-	35	242	12,7	46	300	300	45
K1577.0350	35	128	96	-	-	-	35	292	12,7	46	350	350	45
K1577.0400	35	128	96	96	-	-	35	342	12,7	46	400	400	45
K1577.0450	35	128	96	128	-	-	35	392	12,7	46	450	450	45
K1577.0500	35	128	96	128	64	-	35	442	12,7	46	500	500	45
K1577.0550	35	128	96	128	64	32	35	492	12,7	46	550	550	45
K1577.0600	35	128	96	128	96	32	35	542	12,7	46	600	600	45
K1577.0650	35	128	96	128	160	32	35	592	12,7	46	650	650	45
K1577.0700	35	128	96	128	192	32	35	642	12,7	46	700	700	45

Glissières télescopiques en acier

pour montage latéral, extension partielle, portance jusqu'à 50 kg



Matière :

Glissières en acier.
Cage à billes en acier.
Billes en acier.

Finition :

Glissières zinguées.
Cage à billes en acier.
Billes trempées.

Exemple de commande :

K1710.0356

Remarque :

Vendues par paire.

Nota :

Pour les glissières télescopiques avec extension partielle, la course est inférieure à la longueur du rail. La capacité de charge dynamique des glissières télescopiques indique la contrainte maximale d'une paire de glissières montées sur chant avec utilisation de l'intégralité de la course d'extension. Les capacités de charge indiquées ont été déterminées avec un espacement des glissières de 450 mm et font référence à la valeur maximale pour 10 000 cycles.

La capacité de charge est inférieure de 75 % en cas de montage à plat.

La hauteur de la tête des vis de fixation ne doit pas dépasser 2,5 mm, sinon il existe un risque de collision avec d'autres parties de la glissière.

Plage de température :

-20 °C jusqu'à +110 °C.

Avantages :

- Convient pour le montage à plat
- Coulissage aisé
- Stabilité latérale élevée grâce au guidage précis

Glissières télescopiques en acier

pour montage latéral, extension partielle, portance jusqu'à 50 kg



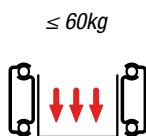
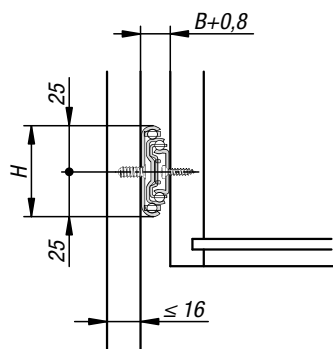
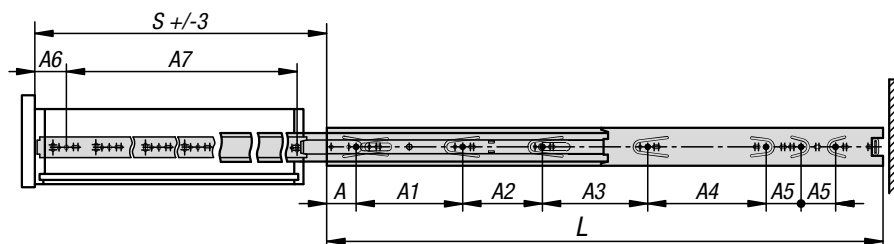
KIPP Glissières télescopiques en acier pour montage latéral, extension partielle, portance jusqu'à 50 kg

Référence	Montage	Type de produit	Portance par paire en kg	Type de conditionnement
K1710.0305	montage latéral	standard	50	1 pièce = 1 paire
K1710.0356	montage latéral	standard	50	1 pièce = 1 paire
K1710.0406	montage latéral	standard	45	1 pièce = 1 paire
K1710.0457	montage latéral	standard	45	1 pièce = 1 paire
K1710.0508	montage latéral	standard	40	1 pièce = 1 paire
K1710.0559	montage latéral	standard	40	1 pièce = 1 paire
K1710.0610	montage latéral	standard	35	1 pièce = 1 paire
K1710.0660	montage latéral	standard	30	1 pièce = 1 paire
K1710.0711	montage latéral	standard	30	1 pièce = 1 paire

Référence	A	A1	A2	A3	A4	A5	A6	A7	B	H	Course S	L
K1710.0305	15,9	-	149,2	260,3	273	-	152,4	254	9,5	35,3	227	305
K1710.0356	15,9	-	200	311,1	323,8	-	203,2	304,8	9,5	35,3	277	356
K1710.0406	15,9	-	250,8	361,9	374,6	-	254	355,6	9,5	35,3	302	406
K1710.0457	15,9	212,7	301,6	412,7	425,4	203,2	304,8	406,4	9,5	35,3	328	457
K1710.0508	15,9	238,1	352,4	463,5	476,2	228,6	355,6	457,2	9,5	35,3	379	508
K1710.0559	15,9	263,5	403,2	514,3	527	254	406,4	508	9,5	35,3	405	559
K1710.0610	15,9	288,9	454	565,1	577,8	279,4	457,2	558,8	9,5	35,3	429	610
K1710.0660	15,9	314,3	504,8	615,9	628,6	304,8	508	609,6	9,5	35,3	481	660
K1710.0711	15,9	339,7	555,6	666,8	679,4	330,2	558,8	660,4	9,5	35,3	506	711

Glissières télescopiques en acier

pour montage latéral, super extension, résistance à la charge jusqu'à 60 kg



Matière :

Glissières en acier.
Cage à billes en acier et en plastique.
Billes en acier C.

Finition :

Glissières zinguées et passivées bleu.
Billes trempées.

Exemple de commande :

K1578.0300

Remarque :

Vendues par paire

Nota :

Pour les glissières télescopiques avec super extension, la course est supérieure à la longueur du rail. Maintien en position fermée. Le tiroir peut être facilement retiré et séparé du rail de guidage en actionnant le levier de déblocage.

La capacité de charge dynamique des glissières télescopiques indique la contrainte maximale d'une paire de glissières montées verticalement avec utilisation de l'intégralité de la course d'extension. Les capacités de charge indiquées font référence à la valeur maximale pour 20 000 cycles.

Attention :

La capacité de charge de toutes les glissières télescopiques est testée selon la norme DIN EN 15338, niveau 1.

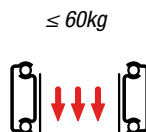
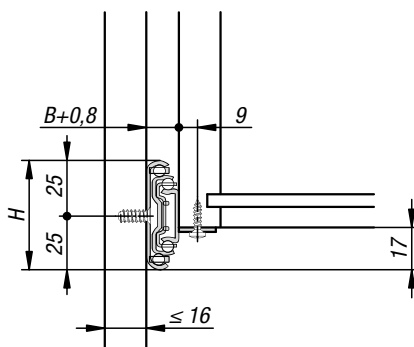
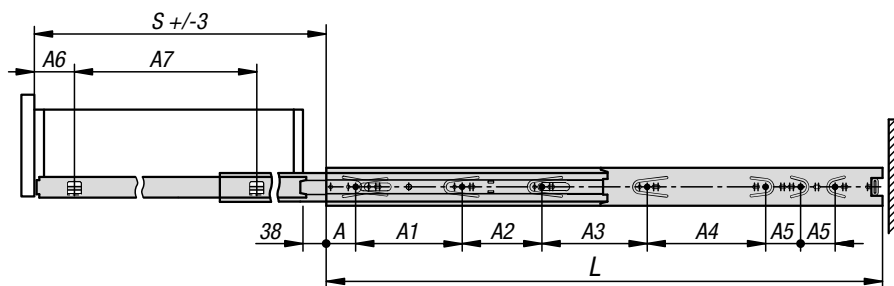


KIPP Glissières télescopiques en acier pour montage latéral, super extension, résistance à la charge jusqu'à 60 kg

Référence	A	A1	A2	A3	A4	A5	A6	A7	B	H	L	Course S	Portance par paire en kg
K1578.0250	35	128	-	-	-	-	35	192	12,7	50	250	288	60
K1578.0300	35	128	96	-	-	-	35	242	12,7	50	300	338	60
K1578.0350	35	128	96	-	-	-	35	292	12,7	50	350	388	60
K1578.0400	35	128	96	96	-	-	35	342	12,7	50	400	438	60
K1578.0450	35	128	96	128	-	-	35	392	12,7	50	450	488	60
K1578.0500	35	128	96	128	64	-	35	442	12,7	50	500	538	60
K1578.0550	35	128	96	128	64	32	35	492	12,7	50	550	588	60
K1578.0600	35	128	96	128	96	32	35	542	12,7	50	600	638	60
K1578.0650	35	128	96	128	160	32	35	592	12,7	50	650	688	60
K1578.0700	35	128	96	128	192	32	35	642	12,7	50	700	738	60

Glissières télescopiques en acier

pour montage en appui, super extension, résistance à la charge jusqu'à 60 kg



Matière :

Glissières en acier.
Cage à billes en acier et en plastique.
Billes en acier C.

Finition :

Glissières zinguées et passivées bleu.
Billes trempées.

Exemple de commande :

K1579.0400

Remarque :

Vendues par paire

Nota :

Pour les glissières télescopiques avec super extension, la course est supérieure à la longueur du rail. Maintien en position fermée. Le tiroir peut être facilement retiré et séparé du rail de guidage en actionnant le levier de déblocage.

La capacité de charge dynamique des glissières télescopiques indique la contrainte maximale d'une paire de glissières montées verticalement avec utilisation de l'intégralité de la course d'extension. Les capacités de charge indiquées font référence à la valeur maximale pour 20 000 cycles.

Attention :

La capacité de charge de toutes les glissières télescopiques est testée selon la norme DIN EN 15338, niveau 1.



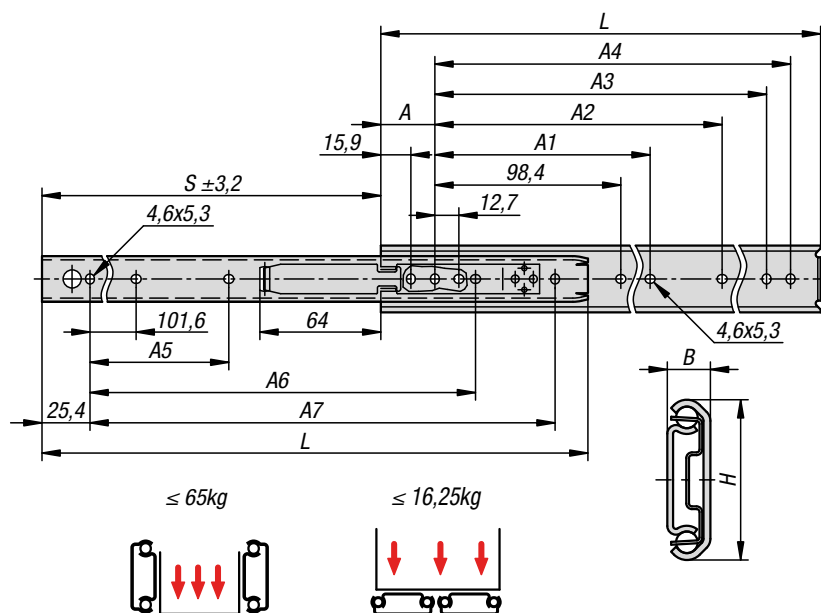
KIPP Glissières télescopiques en acier pour montage en appui, super extension, résistance à la charge jusqu'à 60 kg

Référence	A	A1	A2	A3	A4	A5	A6	A7	B	H	L	Course S	Portance par paire en kg
K1579.0350	35	128	96	-	-	-	35	283	12,7	50	350	388	60
K1579.0400	35	128	96	96	-	-	35	333	12,7	50	400	438	60
K1579.0450	35	128	96	128	-	-	35	383	12,7	50	450	488	60
K1579.0500	35	128	96	128	64	-	35	433	12,7	50	500	538	60
K1579.0550	35	128	96	128	64	32	35	483	12,7	50	550	588	60
K1579.0600	35	128	96	128	96	32	35	533	12,7	50	600	638	60

Glissières télescopiques en acier

pour montage latéral, extension partielle, portance jusqu'à 65 kg

19"



Matière :

Glissières en acier.
Cage à billes en acier.
Billes en acier.

Finition :

Glissières zinguées.
Cage à billes zinguée.
Billes trempées.

Exemple de commande :

K1711.0356

Remarque :

Vendues par paire.

Nota :

Pour les glissières télescopiques avec extension partielle, la course est inférieure à la longueur du rail. Enclenchement en position ouverte. Le tiroir peut être facilement retiré et séparé du rail de guidage en actionnant le levier de déblocage.

La capacité de charge dynamique des glissières télescopiques indique la contrainte maximale d'une paire de glissières montées sur chant avec utilisation de l'intégralité de la course d'extension.

Les capacités de charge indiquées ont été déterminées avec un espacement des glissières de 450 mm et font référence à la valeur maximale pour 10 000 cycles.

La capacité de charge est inférieure de 75 % en cas de montage à plat.

La hauteur de la tête des vis de fixation ne doit pas dépasser 2,5 mm, sinon il existe un risque de collision avec d'autres parties de la glissière.

Plage de température :

-20°C jusqu'à +70°C.

Avantages :

Enclenchement en position ouverte
Déconnexion frontale

Glissières télescopiques en acier

pour montage latéral, extension partielle, portance jusqu'à 65 kg



19"

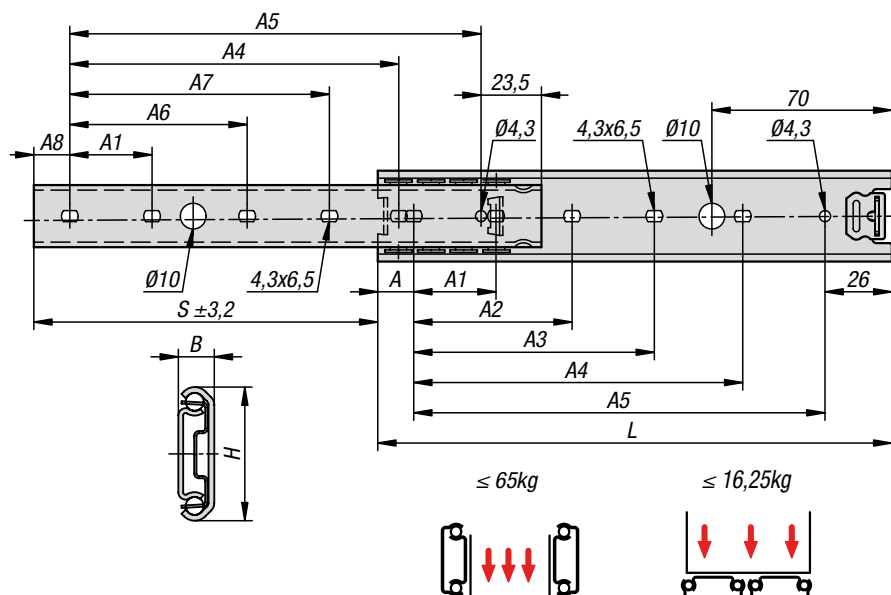
KIPP Glissières télescopiques en acier pour montage latéral, extension partielle, portance jusqu'à 65 kg

Référence	Montage	Type de produit	Portance par paire en kg	Type de conditionnement
K1711.0305	montage latéral	standard	65	1 pièce = 1 paire
K1711.0356	montage latéral	standard	65	1 pièce = 1 paire
K1711.0406	montage latéral	standard	60	1 pièce = 1 paire
K1711.0457	montage latéral	standard	55	1 pièce = 1 paire
K1711.0508	montage latéral	standard	50	1 pièce = 1 paire
K1711.0559	montage latéral	standard	40	1 pièce = 1 paire
K1711.0610	montage latéral	standard	35	1 pièce = 1 paire
K1711.0660	montage latéral	standard	30	1 pièce = 1 paire
K1711.0711	montage latéral	standard	30	1 pièce = 1 paire

Référence	A	A1	A2	A3	A4	A5	A6	A7	B	H	Course S	L
K1711.0305	28,6	-	136,5	247,6	260,3	-	215,9	254	9,5	35,3	201,5	305
K1711.0356	28,6	-	187,3	298,4	311,1	-	266,7	304,8	9,5	35,3	252,5	356
K1711.0406	28,6	-	238,1	349,2	361,9	-	317,5	355,6	9,5	35,3	303	406
K1711.0457	28,6	200	288,9	400	412,7	203,2	342,9	406,4	9,5	35,3	329	457
K1711.0508	28,6	225,4	339,7	450,8	463,5	228,6	393,7	457,2	9,5	35,3	379,5	508
K1711.0559	28,6	250,8	390,5	501,6	514,3	254	419,1	508	9,5	35,3	405	559
K1711.0610	28,6	276,2	441,3	552,4	565,1	279,4	444,5	558,8	9,5	35,3	430,5	610
K1711.0660	28,6	301,6	492,1	603,2	615,9	304,8	495,3	609,6	9,5	35,3	481,5	660
K1711.0711	28,6	327	542,9	654	666,7	330,2	520,7	660,4	9,5	35,3	506,5	711

Glissières télescopiques en inox

pour montage latéral, extension partielle, portance jusqu'à 65 kg



Matière :

Glissières en inox 1.4301.
Cages à billes en inox 1.4301.
Billes en inox 1.4034.

Finition :

Glissières polies.
Cages à billes polies.
Billes polies.

Exemple de commande :

K1712.0350

Remarque :

Vendus par paire.

Nota :

Pour les glissières télescopiques avec extension partielle, la course est inférieure à la longueur du rail. Enclenchement en position fermée.

La capacité de charge dynamique des glissières télescopiques indique la contrainte maximale d'une paire de glissières montées sur chant avec utilisation de l'intégralité de la course d'extension.

Les capacités de charge indiquées ont été déterminées avec un espacement des glissières de 450 mm et font référence à la valeur maximale pour 10 000 ou 80 000 cycles.

La capacité de charge est inférieure de 75 % en cas de montage à plat.

La hauteur de la tête des vis de fixation ne doit pas dépasser 2,5 mm, sinon il existe un risque de collision avec d'autres parties de la glissière.

Avantages :

Enclenchement en position fermée
Convient pour le montage à plat
Coulissage aisé

Glissières télescopiques en inox

pour montage latéral, extension partielle, portance jusqu'à 65 kg



KIPP Glissières télescopiques en inox pour montage latéral, extension partielle, portance jusqu'à 65 kg

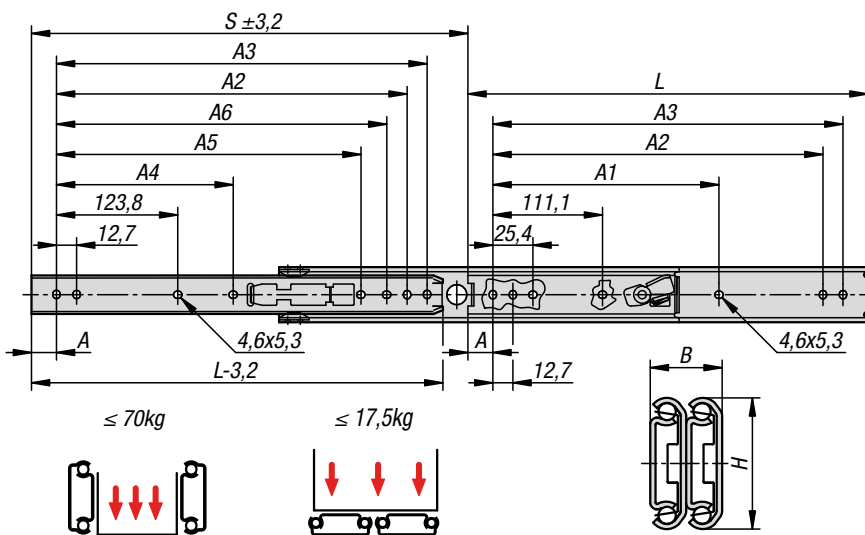
Référence	Montage	Type de produit	Portance par paire (80 000 cycles) kg	Portance par paire (10 000 cycles) en kg	Type de conditionnement
K1712.0300	montage latéral	standard	60	65	1 pièce = 1 paire
K1712.0350	montage latéral	standard	57	63	1 pièce = 1 paire
K1712.0400	montage latéral	standard	54	59	1 pièce = 1 paire
K1712.0450	montage latéral	standard	50	57	1 pièce = 1 paire
K1712.0500	montage latéral	standard	47	53	1 pièce = 1 paire
K1712.0550	montage latéral	standard	45	50	1 pièce = 1 paire
K1712.0600	montage latéral	standard	43	46	1 pièce = 1 paire
K1712.0650	montage latéral	standard	41	43	1 pièce = 1 paire
K1712.0700	montage latéral	standard	40	42	1 pièce = 1 paire

Référence	A	A1	A2	A3	A4	A5	A6	A7	A8	B	H	Course S	L
K1712.0300	18	32	-	-	224	256	128	160	17,5	9,5	35,34	209	300
K1712.0350	36	32	160	192	256	288	160	192	35,5	9,5	35,34	245	350
K1712.0400	22	32	160	192	320	352	160	192	21,5	9,5	35,34	282	400
K1712.0450	8	32	224	256	384	416	224	256	7,5	9,5	35,34	320	450
K1712.0500	26	32	224	256	416	448	224	256	25,5	9,5	35,34	357	500
K1712.0550	12	32	288	320	480	512	288	320	11,5	9,5	35,34	394	550
K1712.0600	30	32	288	320	512	544	288	320	29,5	9,5	35,34	432	600
K1712.0650	16	32	352	384	576	608	352	384	15,5	9,5	35,34	469	650
K1712.0700	34	32	352	384	608	640	352	384	33,5	9,5	35,34	506	700

Glissières télescopiques en acier

pour montage latéral, super extension, portance jusqu'à 70 kg

19"



Matière :

Glissières en acier.
Cage à billes en acier.
Billes en acier.

Finition :

Glissières zinguées.
Cage à billes zinguée.
Billes trempées.

Exemple de commande :

K1713.0356

Remarque :

Vendus par paire.
Éléments de fixation inclus.

Nota :

Pour les glissières télescopiques avec super extension, la course est supérieure à la longueur du rail. Enclenchement en position ouverte. Le tiroir peut être facilement retiré et séparé du rail de guidage en actionnant le levier de déblocage. La capacité de charge dynamique des glissières télescopiques indique la contrainte maximale d'une paire de glissières montées sur chant avec utilisation de l'intégralité de la course d'extension. Les capacités de charge indiquées font référence à la valeur maximale pour 10 000 cycles.

La capacité de charge est inférieure de 75 % en cas de montage à plat.

La hauteur de la tête des vis de fixation ne doit pas dépasser 2,5 mm, sinon il existe un risque de collision avec d'autres parties de la glissière.

Plage de température :

-20 °C jusqu'à +110 °C.

Avantages :

Enclenchement en position ouverte
Déconnexion frontale

Glissières télescopiques en acier

pour montage latéral, super extension, portance jusqu'à 70 kg

19"

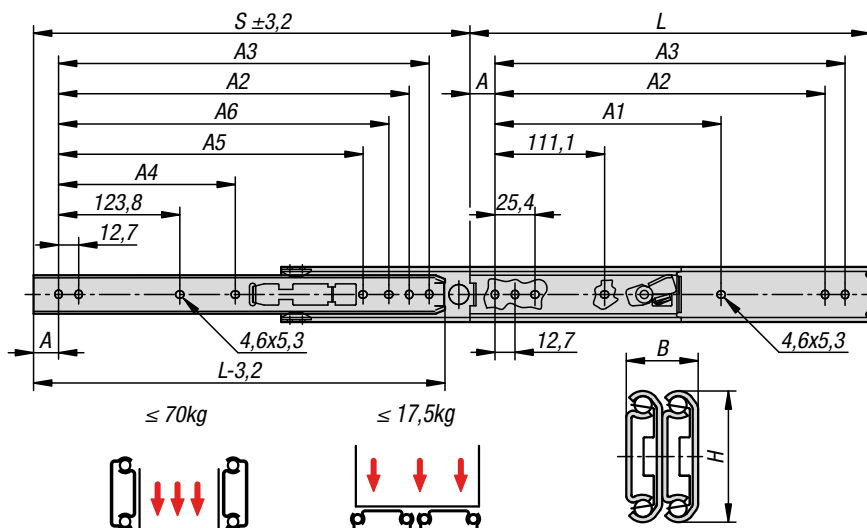
KIPP Glissières télescopiques en acier pour montage latéral, super extension, portance jusqu'à 70 kg

Référence	Montage	Type de produit	Portance par paire en kg	Type de conditionnement
K1713.0305	montage latéral	standard	70	1 pièce = 1 paire
K1713.0356	montage latéral	standard	68	1 pièce = 1 paire
K1713.0406	montage latéral	standard	65	1 pièce = 1 paire
K1713.0457	montage latéral	standard	62	1 pièce = 1 paire
K1713.0508	montage latéral	standard	57	1 pièce = 1 paire
K1713.0559	montage latéral	standard	52	1 pièce = 1 paire
K1713.0610	montage latéral	standard	46	1 pièce = 1 paire
K1713.0660	montage latéral	standard	41	1 pièce = 1 paire
K1713.0711	montage latéral	standard	36	1 pièce = 1 paire

Référence	A	A1	A2	A3	A4	A5	A6	B	H	Course S	L
K1713.0305	15,9	-	260,3	273	-	-	-	19,1	35,3	327	305
K1713.0356	15,9	-	311,1	323,8	-	-	298,4	19,1	35,3	378	356
K1713.0406	15,9	250,8	361,9	374,6	-	-	349,2	19,1	35,3	429	406
K1713.0457	15,9	301,6	412,7	425,4	212,7	-	400	19,1	35,3	479,5	457
K1713.0508	15,9	352,4	463,5	476,2	238,1	365,2	450,8	19,1	35,3	530,5	508
K1713.0559	15,9	403,2	514,3	527	263,5	415,9	501,6	19,1	35,3	581	559
K1713.0610	15,9	454	565,1	577,8	288,9	466,7	552,4	19,1	35,3	632	610
K1713.0660	15,9	504,8	615,9	628,6	314,3	517,7	603,2	19,1	35,3	683	660
K1713.0711	15,9	555,6	666,7	679,4	339,7	568,3	654	19,1	35,3	733,5	711

Glissières télescopiques en inox

pour montage latéral, super extension, portance jusqu'à 70 kg



Matière :

Glissières en inox 1.4301.
Cages à billes en inox 1.4301.
Billes en inox 1.4034.

Finition :

Glissières polies.
Cages à billes polies.
Billes polies.

Exemple de commande :

K1714.0356

Remarque :

Vendus par paire.

Nota :

Pour les glissières télescopiques avec super extension, la course est supérieure à la longueur du rail.

Enclenchement en position ouverte. Le tiroir peut être facilement retiré et séparé du rail de guidage en actionnant le levier de déblocage.

La capacité de charge dynamique des glissières télescopiques indique la contrainte maximale d'une paire de glissières montées sur chant avec utilisation de l'intégralité de la course d'extension. Les capacités de charge indiquées ont été déterminées avec un espacement des glissières de 450 mm et font référence à la valeur maximale pour 10 000 cycles.

La capacité de charge est inférieure de 75 % en cas de montage à plat.

La hauteur de la tête des vis de fixation ne doit pas dépasser 2,5 mm, sinon il existe un risque de collision avec d'autres parties de la glissière.

Plage de température :

-20 °C jusqu'à +110 °C.

Avantages :

Enclenchement en position ouverte
Déconnexion frontale
Convient pour le montage à plat

Glissières télescopiques en inox

pour montage latéral, super extension, portance jusqu'à 70 kg



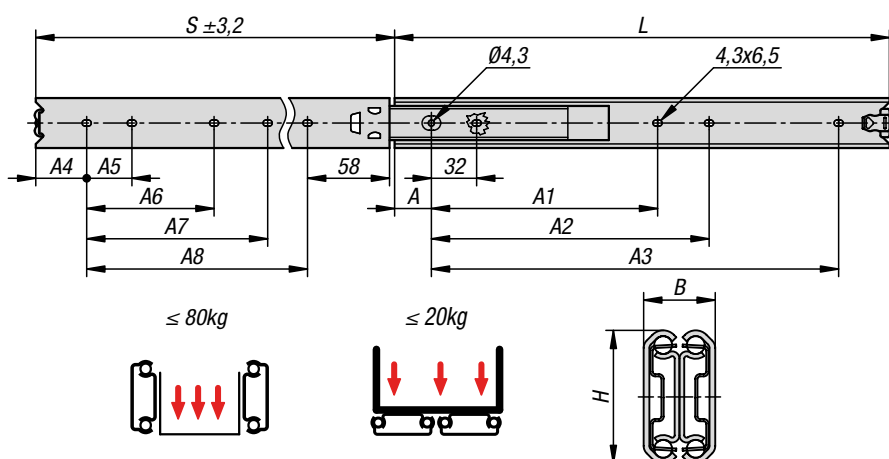
KIPP Glissières télescopiques en inox pour montage latéral, super extension, portance jusqu'à 70 kg

Référence	Montage	Type de produit	Portance par paire en kg	Type de conditionnement
K1714.0305	montage latéral	standard	70	1 pièce = 1 paire
K1714.0356	montage latéral	standard	68	1 pièce = 1 paire
K1714.0406	montage latéral	standard	65	1 pièce = 1 paire
K1714.0457	montage latéral	standard	62	1 pièce = 1 paire
K1714.0508	montage latéral	standard	57	1 pièce = 1 paire
K1714.0559	montage latéral	standard	52	1 pièce = 1 paire
K1714.0610	montage latéral	standard	46	1 pièce = 1 paire
K1714.0660	montage latéral	standard	41	1 pièce = 1 paire
K1714.0711	montage latéral	standard	36	1 pièce = 1 paire

Référence	A	A1	A2	A3	A4	A5	A6	B	H	Course S	L
K1714.0305	15,9	-	260,3	273	-	-	-	19,1	35,3	327	305
K1714.0356	15,9	-	311,1	323,8	-	-	298,4	19,1	35,3	378	356
K1714.0406	15,9	250,8	361,9	374,6	-	-	349,2	19,1	35,3	429	406
K1714.0457	15,9	301,6	412,7	425,4	212,7	-	400	19,1	35,3	479,5	457
K1714.0508	15,9	352,4	463,5	476,2	238,1	365,2	450,8	19,1	35,3	530,5	508
K1714.0559	15,9	403,2	514,3	527	263,5	415,9	501,6	19,1	35,3	581	559
K1714.0610	15,9	454	565,1	577,8	288,9	466,7	552,4	19,1	35,3	632	610
K1714.0660	15,9	504,8	615,9	628,6	314,3	517,7	603,2	19,1	35,3	683	660
K1714.0711	15,9	555,6	666,7	679,4	339,7	568,3	654	19,1	35,3	733,5	711

Glissières télescopiques en inox

pour montage latéral, extension intégrale, portance jusqu'à 80 kg



Matière :

Glissières en inox 1.4301.
Cages à billes en inox 1.4301.
Billes en inox 1.4034.

Finition :

Glissières polies.
Cages à billes polies.
Billes polies.

Exemple de commande :

K1715.0350

Remarque :

Vendues par paire.

Nota :

Pour les glissières télescopiques avec extension intégrale, la course est similaire à la longueur du rail, ce qui garantit plus de confort et d'accessibilité. Enclenchement en position fermée. La capacité de charge dynamique des glissières télescopiques indique la contrainte maximale d'une paire de glissières montées sur chant avec utilisation de l'intégralité de la course d'extension. Les capacités de charge indiquées ont été déterminées avec un espacement des glissières de 450 mm et font référence à la valeur maximale pour 10 000 ou 80 000 cycles.

La capacité de charge est inférieure de 75 % en cas de montage à plat.

La hauteur de la tête des vis de fixation ne doit pas dépasser 2,5 mm, sinon il existe un risque de collision avec d'autres parties de la glissière.

Avantages :

Enclenchement en position fermée
Convient pour le montage à plat
Coulissage aisé

Glissières télescopiques en inox

pour montage latéral, extension intégrale, portance jusqu'à 80 kg



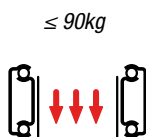
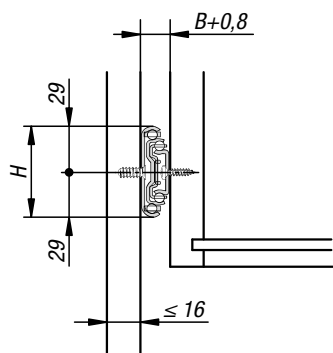
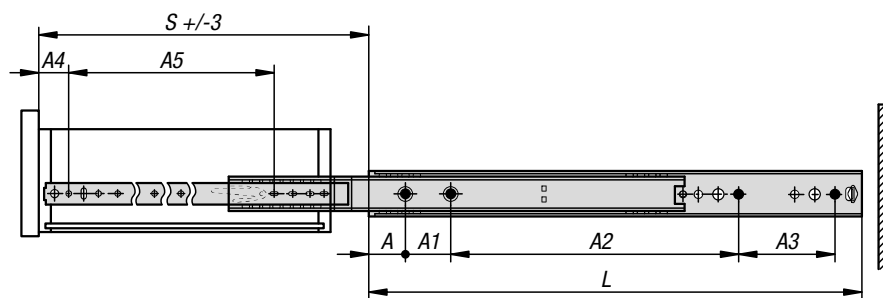
KIPP Glissières télescopiques en inox pour montage latéral, extension intégrale, portance jusqu'à 80 kg

Référence	Montage	Type de produit	Portance par paire (80 000 cycles) kg	Portance par paire (10 000 cycles) en kg	Type de conditionnement
K1715.0300	montage latéral	standard	50	65	1 pièce = 1 paire
K1715.0350	montage latéral	standard	55	70	1 pièce = 1 paire
K1715.0400	montage latéral	standard	60	75	1 pièce = 1 paire
K1715.0450	montage latéral	standard	65	80	1 pièce = 1 paire
K1715.0500	montage latéral	standard	57	75	1 pièce = 1 paire
K1715.0550	montage latéral	standard	50	70	1 pièce = 1 paire
K1715.0600	montage latéral	standard	45	65	1 pièce = 1 paire
K1715.0700	montage latéral	standard	30	55	1 pièce = 1 paire

Référence	A	A1	A2	A3	A4	A5	A6	A7	A8	B	H	Course S	L
K1715.0300	26	-	192	224	18	32	-	-	224	19,1	35,3	304,5	300
K1715.0350	26	-	224	256	36	32	-	-	256	19,1	35,3	354	350
K1715.0400	26	-	192	320	22	32	-	160	320	19,1	35,3	403	400
K1715.0450	26	-	224	352	40	32	-	160	352	19,1	35,3	452	450
K1715.0500	26	256	288	416	26	32	160	192	416	19,1	35,3	501	500
K1715.0550	26	288	320	480	44	32	160	192	448	19,1	35,3	550,5	550
K1715.0600	26	320	352	512	30	32	192	224	512	19,1	35,3	600	600
K1715.0700	26	352	384	608	34	32	256	288	608	19,1	35,3	698	700

Glissières télescopiques en acier

pour montage latéral, super extension, résistance à la charge jusqu'à 90 kg



Matière :

Glissières en acier.
Cage à billes en acier et en plastique.
Billes en acier C.

Finition :

Glissières zinguées et passivées bleu.
Billes trempées.

Exemple de commande :

K1580.0350

Remarque :

Vendues par paire

Nota :

Pour les glissières télescopiques avec super extension, la course est supérieure à la longueur du rail. Maintien en position fermée. Le tiroir peut être facilement retiré et séparé du rail de guidage en actionnant le levier de déblocage.
La capacité de charge dynamique des glissières télescopiques indique la contrainte maximale d'une paire de glissières montées verticalement avec utilisation de l'intégralité de la course d'extension. Les capacités de charge indiquées font référence à la valeur maximale pour 20 000 cycles.

Attention :

La capacité de charge de toutes les glissières télescopiques est testée selon la norme DIN EN 15338, niveau 1.



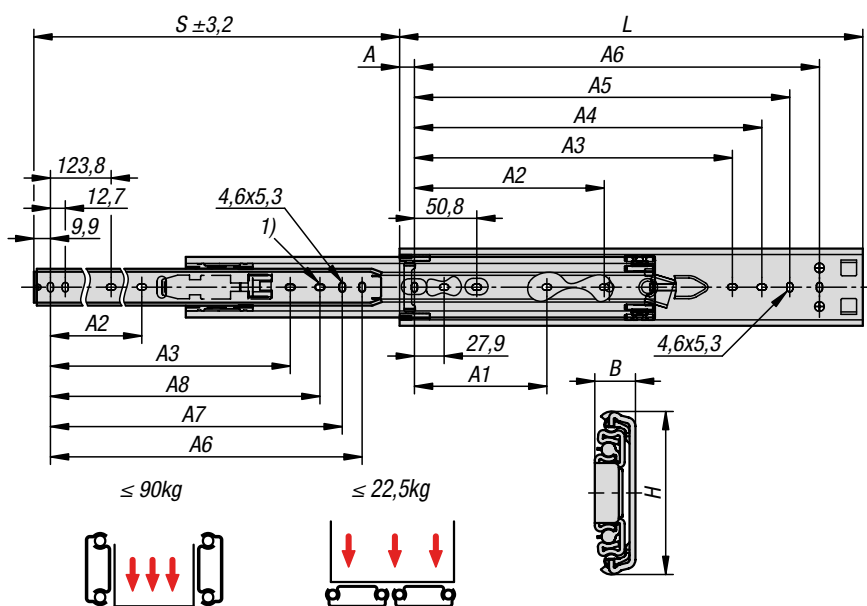
KIPP Glissières télescopiques en acier pour montage latéral, super extension, résistance à la charge jusqu'à 90 kg

Référence	A	A1	A2	A3	A4	A5	B	H	L	Course S	Portance par paire en kg
K1580.0300	31,75	57	122	-	31,75	233,5	19	58	300	338	90
K1580.0350	31,75	57	172	-	31,75	283,5	19	58	350	388	90
K1580.0400	31,75	57	111	111	31,75	333,5	19	58	400	438	90
K1580.0450	31,75	57	136	136	31,75	383,5	19	58	450	488	90
K1580.0500	31,75	57	161	161	31,75	433,5	19	58	500	538	90
K1580.0550	31,75	57	186	186	31,75	483,5	19	58	550	588	90
K1580.0600	31,75	57	211	211	31,75	533,5	19	58	600	638	90
K1580.0650	31,75	57	236	236	31,75	583,5	19	58	650	688	90
K1580.0700	31,75	57	261	261	31,75	633,5	19	58	700	738	90



Glissières télescopiques en inox

pour montage latéral, super extension, portance jusqu'à 90 kg



Matière :

Glissières en inox 1.4301.
Cages à billes en inox 1.4301.
Billes en inox 1.4034.

Finition :

Glissières polies.
Cages à billes polies.
Billes polies.

Exemple de commande :

K1716.0356

Remarque :

Vendues par paire.

Nota :

Pour les glissières télescopiques avec super extension, la course est supérieure à la longueur du rail. Enclenchement en position ouverte. Le tiroir peut être facilement retiré et séparé du rail de guidage en actionnant le levier de déblocage. La capacité de charge dynamique des glissières télescopiques indique la contrainte maximale d'une paire de glissières montées sur chant avec utilisation de l'intégralité de la course d'extension. Les capacités de charge indiquées ont été déterminées avec un espacement des glissières de 400 mm et font référence à la valeur maximale pour 10 000 cycles.

La capacité de charge est inférieure de 75 % en cas de montage à plat.

La hauteur de la tête des vis de fixation ne doit pas dépasser 2,5 mm, sinon il existe un risque de collision avec d'autres parties de la glissière.

Avantages :

Enclenchement en position ouverte
Déconnexion frontale

Indication de dessin :

1) Trou de fixation pour K1716.0305 non présent

Glissières télescopiques en inox

pour montage latéral, super extension, portance jusqu'à 90 kg

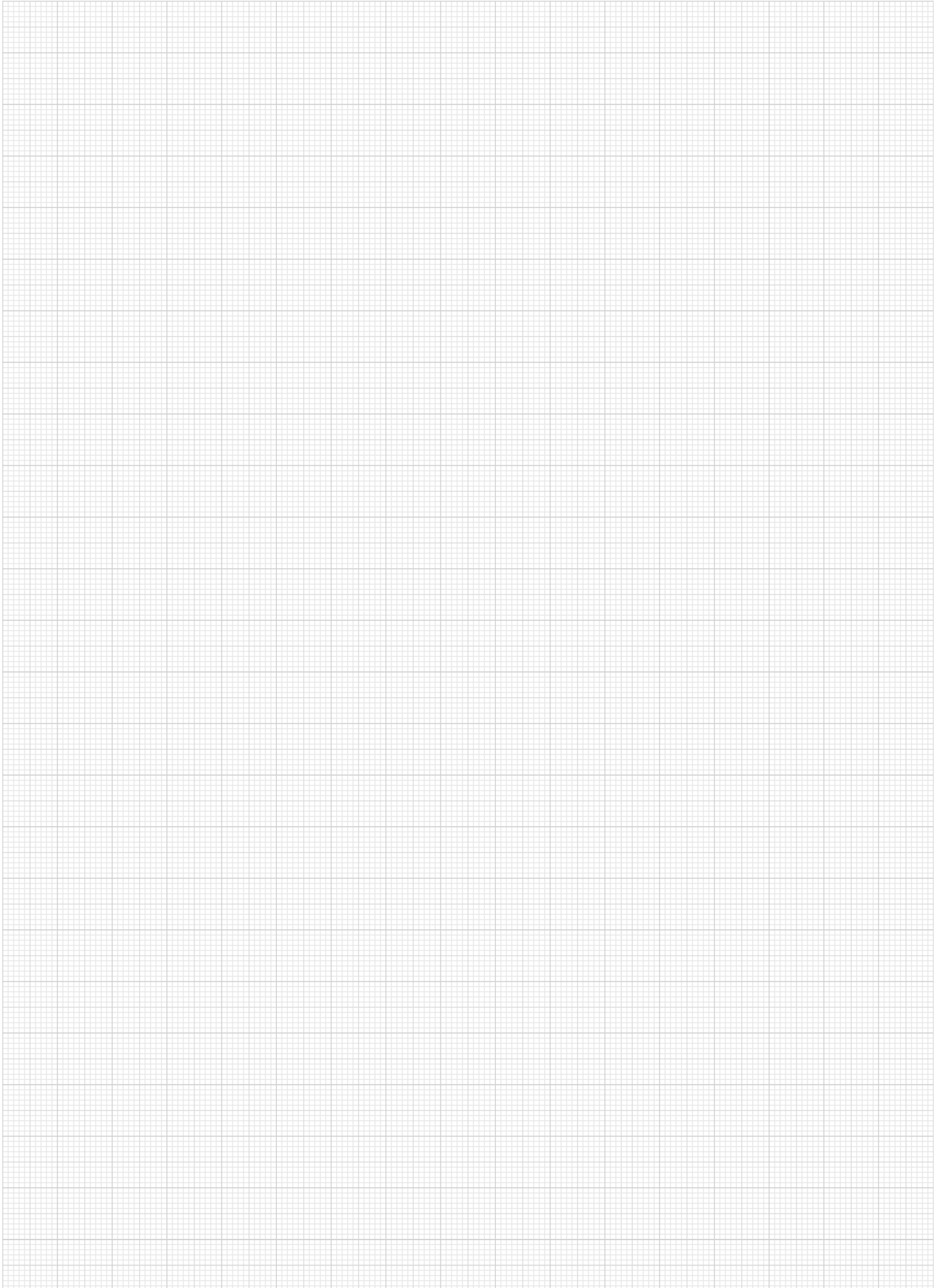


KIPP Glissières télescopiques en inox pour montage latéral, super extension, portance jusqu'à 90 kg

Référence	Montage	Type de produit	Portance par paire en kg	Type de conditionnement
K1716.0305	montage latéral	standard	56	1 pièce = 1 paire
K1716.0356	montage latéral	standard	68	1 pièce = 1 paire
K1716.0406	montage latéral	standard	80	1 pièce = 1 paire
K1716.0457	montage latéral	standard	85	1 pièce = 1 paire
K1716.0508	montage latéral	standard	90	1 pièce = 1 paire
K1716.0559	montage latéral	standard	90	1 pièce = 1 paire
K1716.0610	montage latéral	standard	90	1 pièce = 1 paire
K1716.0660	montage latéral	standard	87	1 pièce = 1 paire

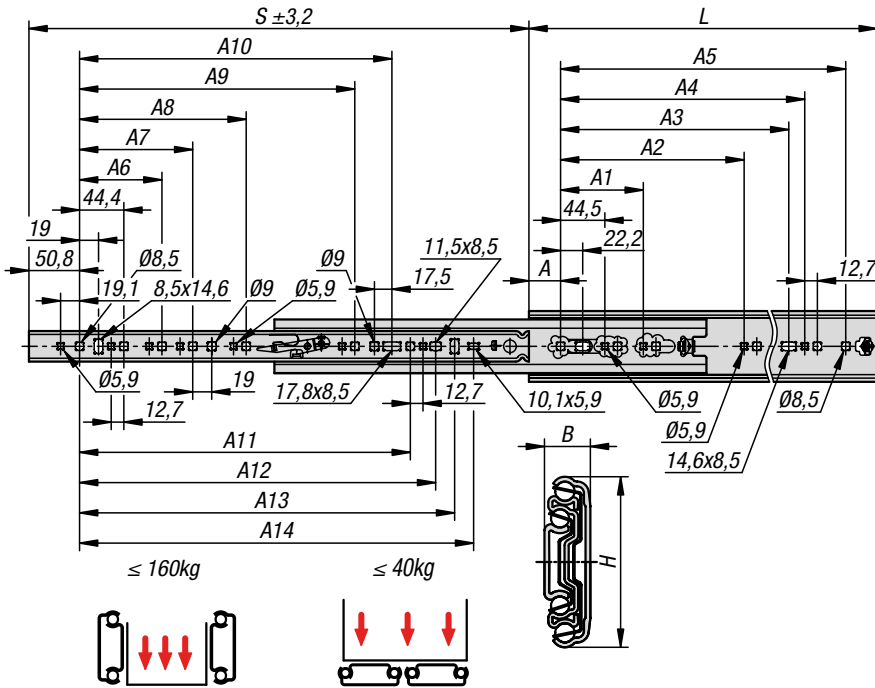
Référence	A	A1	A2	A3	A4	A5	A6	A7	A8	B	H	Course S	L
K1716.0305	15,9	-	-	-	209,6	235	260,4	247,7	-	12,7	51,6	330	305
K1716.0356	15,9	-	-	-	260,4	285,8	311,2	298,5	285,8	12,7	51,6	381	356
K1716.0406	15,9	123,8	-	-	311,2	336,6	362	349,3	336,6	12,7	51,6	432	406
K1716.0457	15,9	123,8	177,8	314,4	362	387,4	412,8	400,1	387,4	12,7	51,6	483	457
K1716.0508	15,9	123,8	203,2	365,3	412,8	438,2	463,6	450,9	438,2	12,7	51,6	533	508
K1716.0559	15,9	123,8	228,6	416,1	463,6	489	514,4	501,7	489	12,7	51,6	584	559
K1716.0610	15,9	123,8	254	466,9	514,4	539,8	565,2	552,5	539,8	12,7	51,6	635	610
K1716.0660	15,9	123,8	279,4	517,7	565,2	590,6	616	603,3	590,6	12,7	51,6	686	660

Notes :



Glissières télescopiques en acier

pour montage latéral, extension intégrale, portance jusqu'à 160 kg



Matière :
 Glissières en acier.
 Cage à billes en acier.
 Billes en acier.

Finition :
 Glissières zinguées.
 Cage à billes zinguée.
 Billes trempées.

Exemple de commande :
 K1717.0356

Remarque :
 Vendues par paire.

Nota :
 Pour les glissières télescopiques avec extension intégrale, la course est à peu près égale à la longueur du rail, ce qui garantit plus de confort et d'accessibilité. Enclenchement en position fermée. Le tiroir peut être facilement retiré et séparé du rail de guidage en actionnant le levier de déblocage. La capacité de charge dynamique des glissières télescopiques indique la contrainte maximale d'une paire de glissières montées sur chant avec utilisation de l'intégralité de la course d'extension. Les capacités de charge indiquées font référence à la valeur maximale pour 80 000 cycles.

La capacité de charge est inférieure de 75 % en cas de montage à plat.

Convient pour un espacement des glissières jusqu'à 1 000 mm.

Plage de température :
 -20°C jusqu'à +70°C.

Avantages :
 Enclenchement en position fermée
 Déconnexion frontale
 Convient pour le montage à plat

Glissières télescopiques en acier

pour montage latéral, extension intégrale, portance jusqu'à 160 kg



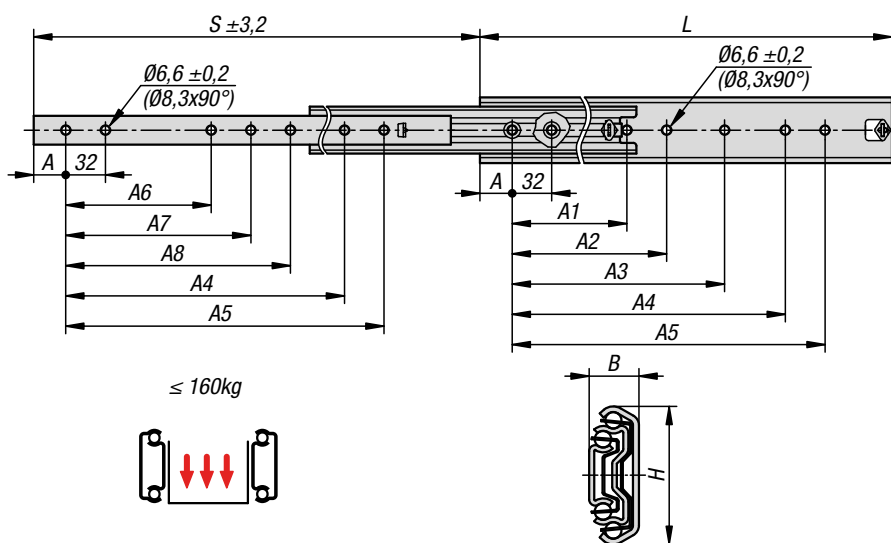
KIPP Glissières télescopiques en acier pour montage latéral, extension intégrale, portance jusqu'à 160 kg

Référence	Montage	Type de produit	Portance par paire en kg	Type de conditionnement
K1717.0305	montage latéral	standard	140	1 pièce = 1 paire
K1717.0356	montage latéral	standard	140	1 pièce = 1 paire
K1717.0407	montage latéral	standard	150	1 pièce = 1 paire
K1717.0457	montage latéral	standard	150	1 pièce = 1 paire
K1717.0508	montage latéral	standard	160	1 pièce = 1 paire
K1717.0559	montage latéral	standard	160	1 pièce = 1 paire
K1717.0610	montage latéral	standard	160	1 pièce = 1 paire
K1717.0660	montage latéral	standard	160	1 pièce = 1 paire
K1717.0711	montage latéral	standard	160	1 pièce = 1 paire
K1717.0762	montage latéral	standard	160	1 pièce = 1 paire
K1717.0813	montage latéral	standard	160	1 pièce = 1 paire
K1717.0864	montage latéral	standard	160	1 pièce = 1 paire
K1717.0914	montage latéral	standard	160	1 pièce = 1 paire

Référence	A	A1	A2	A3	A4	A5	A6	A7	A8	A9	A10	A11	A12	A13	A14	B	H	Course S	L
K1717.0305	31,8	-	-	184,2	200,2	241,3	-	-	-	-	-	-	-	179,4	198,5	19,1	70,8	304,8	304,8
K1717.0356	31,8	-	-	235	251	292,1	-	-	-	-	-	-	-	230,2	249,3	19,1	70,8	355,6	355,6
K1717.0407	31,8	-	-	285,8	301,8	342,9	108	-	-	-	-	236,6	262	281	300,1	19,1	70,8	406,4	406,4
K1717.0457	31,8	-	-	336,6	352,6	393,7	108	-	-	-	-	287,4	312,8	331,8	350,9	19,1	70,8	457,2	457,2
K1717.0508	31,8	-	-	387,4	403,4	444,5	108	171,5	-	-	-	338,2	363,6	382,6	401,7	19,1	70,8	508	508
K1717.0559	31,8	-	-	438,2	454,2	495,3	108	171,5	-	-	328,7	389	414,4	433,4	452,5	19,1	70,8	558,8	558,8
K1717.0610	31,8	-	-	489	505	546,1	108	171,5	-	-	379,5	439,8	465,2	484,2	503,3	19,1	70,8	609,6	609,6
K1717.0660	31,8	-	-	539,8	555,8	596,9	108	171,5	-	-	430,3	490,6	516	535	554,1	19,1	70,8	660,4	660,4
K1717.0711	31,8	-	-	590,6	606,6	647,7	108	171,5	-	-	481,1	541,4	566,8	585,8	604,9	19,1	70,8	711,2	711,2
K1717.0762	31,8	203,2	469,9	641,4	657,4	698,5	108	171,5	-	-	531,9	592,2	617,6	636,6	655,7	19,1	70,8	762	762
K1717.0813	31,8	203,2	520,7	692,2	708,2	749,3	108	171,5	-	-	582,7	643	688,4	687,4	706,5	19,1	70,8	812,8	812,8
K1717.0864	31,8	203,2	571,5	743	759	800,1	108	171,5	349,3	-	633,5	693,8	719,2	738,2	757,3	19,1	70,8	863,6	863,6
K1717.0914	31,8	203,2	622,3	793,8	809,8	850,9	108	171,5	349,3	501,7	684,3	744,6	770	789	808,1	19,1	70,8	914,4	914,4

Glissières télescopiques en acier

pour montage latéral, super extension, portance jusqu'à 160 kg



Matière :

Glissières en acier.
Cage à billes en acier.
Billes en acier.

Finition :

Glissières zinguées.
Cage à billes zinguée.
Billes trempées.

Exemple de commande :

K1718.0350

Remarque :

Vendues par paire.

Nota :

Pour les glissières télescopiques avec super extension, la course est supérieure à la longueur du rail. Enclenchement en position fermée. La capacité de charge dynamique des glissières télescopiques indique la contrainte maximale d'une paire de glissières montées sur chant avec utilisation de l'intégralité de la course d'extension. Les capacités de charge indiquées ont été déterminées avec un espacement des glissières de 450 mm et font référence à la valeur maximale pour 10 000 ou 80 000 cycles.

Ne conviennent pas pour le montage à plat.

Plage de température :

-20°C jusqu'à +70°C.

Avantages :

Enclenchement en position fermée
Coulissage aisé
Stabilité latérale élevée grâce au guidage précis

Glissières télescopiques en acier

pour montage latéral, super extension, portance jusqu'à 160 kg

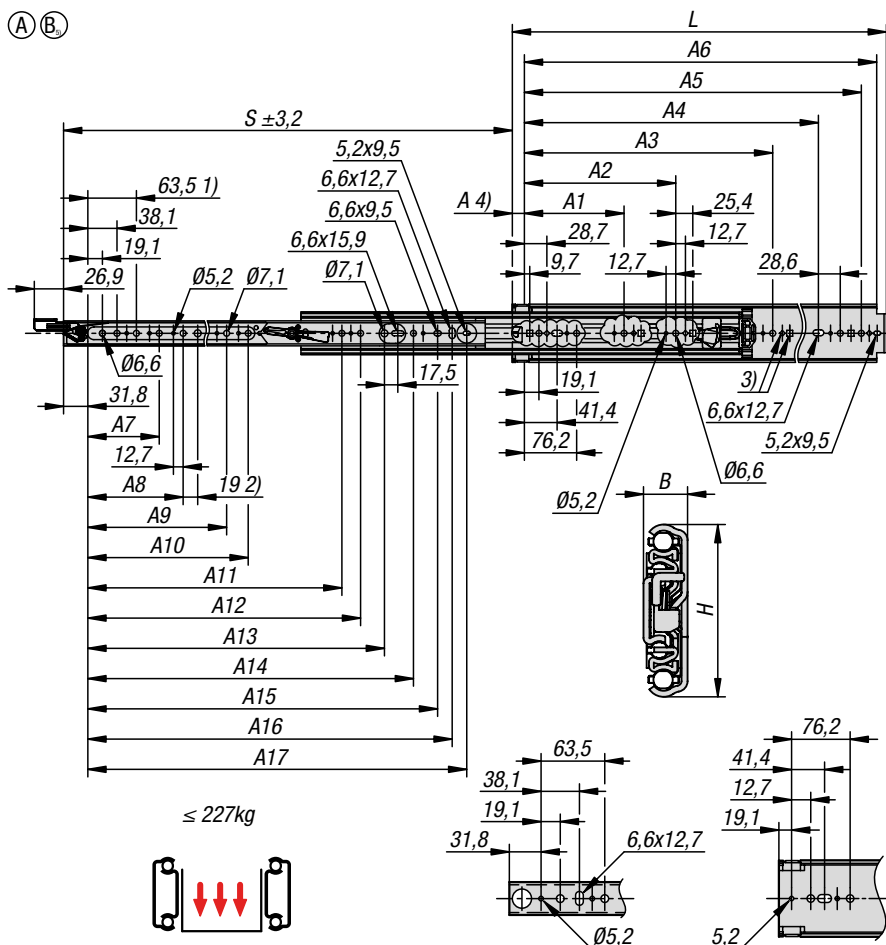
KIPP Glissières télescopiques en acier pour montage latéral, super extension, portance jusqu'à 160 kg

Référence	Montage	Type de produit	Portance par paire (80 000 cycles) kg	Portance par paire (10 000 cycles) en kg	Type de conditionnement
K1718.0300	montage latéral	standard	120	130	1 pièce = 1 paire
K1718.0350	montage latéral	standard	120	140	1 pièce = 1 paire
K1718.0400	montage latéral	standard	130	150	1 pièce = 1 paire
K1718.0450	montage latéral	standard	140	160	1 pièce = 1 paire
K1718.0500	montage latéral	standard	140	160	1 pièce = 1 paire
K1718.0550	montage latéral	standard	140	160	1 pièce = 1 paire
K1718.0600	montage latéral	standard	120	150	1 pièce = 1 paire
K1718.0700	montage latéral	standard	110	130	1 pièce = 1 paire
K1718.0790	montage latéral	standard	100	100	1 pièce = 1 paire
K1718.0900	montage latéral	standard	80	90	1 pièce = 1 paire
K1718.1000	montage latéral	standard	70	80	1 pièce = 1 paire
K1718.1100	montage latéral	standard	60	70	1 pièce = 1 paire

Référence	A	A1	A2	A3	A4	A5	A6	A7	A8	B	H	Course S	L
K1718.0300	26	-	-	-	192	224	-	-	-	19,1	53,1	323,5	300
K1718.0350	26	-	-	-	224	256	-	-	-	19,1	53,1	373,5	350
K1718.0400	26	-	160	192	288	320	128	160	-	19,1	53,1	423,5	400
K1718.0450	26	-	160	192	320	352	128	160	-	19,1	53,1	473,5	450
K1718.0500	26	-	192	224	384	416	160	192	-	19,1	53,1	523,5	500
K1718.0550	26	-	192	224	416	448	160	192	-	19,1	53,1	573,5	550
K1718.0600	26	-	256	288	480	512	192	256	-	19,1	53,1	623,5	600
K1718.0700	26	288	320	544	576	608	256	288	544	19,1	53,1	723,5	700
K1718.0790	26	-	352	384	672	704	320	352	384	19,1	53,1	803,5	790
K1718.0900	26	-	448	480	768	800	352	384	416	19,1	53,1	923,5	900
K1718.1000	26	448	480	512	864	896	448	480	-	19,1	53,1	1023,5	1000
K1718.1100	26	448	544	576	992	1024	448	480	512	19,1	53,1	1123,5	1100

Glissières télescopiques en acier

pour montage latéral, extension intégrale, portance jusqu'à 272 kg



Indication de dessin :

- 1) Trou de fixation pour K1719.03050 et K1719.03051 non présent
- 2) Trou de fixation pour K1719.05590 et K1719.05591 non présent
- 3) Découpe pour vis à tête bombée
- 4) Mesure de référence uniquement, sans trou de fixation
- 5) Forme B, dimensions identiques à celles de la version droite

Matière :

Glissières en acier.
Cage à billes en acier.
Billes en acier.

Finition :

Glissières zinguées.
Cage à billes zinguée.
Billes trempées.

Exemple de commande :

1 paire (verrouillage des deux côtés) : K1719.****0 (gauche) et K1719.****1 (droite)
1 paire (verrouillage d'un seul côté) : K1719.****0 (gauche) ou K1719.****1 (droite) et K1720.****

Remarque :

Vendues à l'unité.

Nota :

Pour les glissières télescopiques avec extension intégrale, la course est à peu près égale à la longueur du rail, ce qui garantit plus de confort et d'accessibilité. Enclenchement en position ouverte et fermée. La glissière télescopique ne peut être ouverte ou fermée qu'en actionnant le levier de déblocage. La capacité de charge dynamique des glissières télescopiques indique la contrainte maximale d'une paire de glissières montées sur chant avec utilisation de l'intégralité de la course d'extension. Les capacités de charge indiquées font référence à la valeur maximale pour 10 000 cycles.

Ne convient pas pour le montage à plat.

La hauteur de la tête des vis de fixation ne doit pas dépasser 4,8 mm, sinon il existe un risque de collision avec d'autres parties de la glissière.

Les glissières télescopiques ne peuvent pas être commandées par paires.

Si l'on souhaite un verrouillage des deux côtés, il convient de commander une version gauche et une version droite.

Si l'on souhaite un verrouillage unilatéral, une association avec les glissières K1720 est possible.

Avantages :

Enclenchement en position ouverte et fermée
Pour les applications avec fortes charges
Déverrouillage manuel
Coulissage aisé

Accessoires :

Glissières télescopiques en acier K1720.

Attention :

La capacité de charge maximale est basée sur une paire de glissières télescopiques.

Glissières télescopiques en acier

pour montage latéral, extension intégrale, portance jusqu'à 272 kg



KIPP Glissières télescopiques en acier pour montage latéral, extension intégrale, portance jusqu'à 272 kg

Référence	Forme	Type de forme	Montage	Type de produit	Portance par paire en kg	Type de conditionnement
K1719.03050	A	gauche	montage latéral	standard	272	unitaire
K1719.03560	A	gauche	montage latéral	standard	272	unitaire
K1719.04060	A	gauche	montage latéral	standard	272	unitaire
K1719.04570	A	gauche	montage latéral	standard	272	unitaire
K1719.05080	A	gauche	montage latéral	standard	272	unitaire
K1719.05590	A	gauche	montage latéral	standard	272	unitaire
K1719.06100	A	gauche	montage latéral	standard	267	unitaire
K1719.06600	A	gauche	montage latéral	standard	264	unitaire
K1719.07110	A	gauche	montage latéral	standard	261	unitaire
K1719.07620	A	gauche	montage latéral	standard	258	unitaire
K1719.08130	A	gauche	montage latéral	standard	256	unitaire
K1719.08640	A	gauche	montage latéral	standard	256	unitaire
K1719.09140	A	gauche	montage latéral	standard	248	unitaire
K1719.10160	A	gauche	montage latéral	standard	237	unitaire
K1719.10670	A	gauche	montage latéral	standard	228	unitaire
K1719.12190	A	gauche	montage latéral	standard	204	unitaire
K1719.13720	A	gauche	montage latéral	standard	196	unitaire
K1719.15240	A	gauche	montage latéral	standard	182	unitaire

Référence	A	A1	A2	A3	A4	A5	A6	A7	A8	A9	A10	A11	A12	A13	A14	A15	A16	B	H	Course S	L
K1719.03050	12,7	-	-	-	203,2	260,4	279,4	-	-	-	-	-	-	-	153,9	179,3	198,4	19,1	76,2	304,8	304,8
K1719.03560	12,7	-	-	-	254	311,2	330,2	-	-	-	-	-	-	-	204,7	230,1	249,2	19,1	76,2	355,6	355,6
K1719.04060	12,7	-	-	-	304,8	362	381	-	-	-	-	-	-	-	255,5	280,9	300	19,1	76,2	406,4	406,4
K1719.04570	12,7	-	-	-	355,6	412,8	431,8	127	-	-	-	-	-	-	306,3	331,7	350,8	19,1	76,2	457,2	457,2
K1719.05080	12,7	-	-	-	406,4	463,6	482,6	127	-	-	-	-	-	296,6	357,1	382,5	401,6	19,1	76,2	508	508
K1719.05590	12,7	-	-	-	457,2	514,4	533,4	127	190,5	-	-	-	-	347,7	407,9	433,3	452,4	19,1	76,2	558,8	558,8
K1719.06100	12,7	-	-	-	508	565,2	584,2	127	190,5	-	-	-	-	398,5	458,7	484,1	503,2	19,1	76,2	609,6	609,6
K1719.06600	12,7	-	-	-	558,8	616	635	127	190,5	-	-	-	-	449,3	509,5	534,9	554	19,1	76,2	660,4	660,4
K1719.07110	12,7	-	-	-	609,6	666,8	685,8	127	190,5	-	-	-	-	500,1	560,3	585,7	604,8	19,1	76,2	711,2	711,2
K1719.07620	12,7	235	-	501,7	660,4	717,6	736,6	127	190,5	-	-	-	-	550,9	611,1	636,5	655,6	19,1	76,2	762	762
K1719.08130	12,7	235	-	552,5	711,2	768,4	787,4	127	190,5	-	-	-	-	601,7	661,9	687,3	706,4	19,1	76,2	812,8	812,8
K1719.08640	12,7	235	-	603,2	762	819,1	838,2	127	190,5	-	520,7	-	-	652,5	712,7	738,1	757,1	19,1	76,2	863,6	863,6
K1719.09140	12,7	235	-	654,1	812,8	869,9	889	127	190,5	368,3	520,7	-	-	703,3	763,5	788,9	807,9	19,1	76,2	914,4	914,4
K1719.10160	12,7	235	-	755,7	914,4	971,5	990,6	127	190,5	368,3	-	-	-	804,9	865,1	890,5	909,5	19,1	76,2	1016	1016
K1719.10670	12,7	235	-	806,5	965,2	1022,4	1041,4	127	190,5	368,3	-	-	-	855,7	915,9	941,3	960,4	19,1	76,2	1066,8	1066,8
K1719.12190	12,7	235	-	958,9	1117,6	1174,8	1193,8	127	190,5	368,3	520,7	825,5	-	1008,1	1068,3	1093,7	1112,8	19,1	76,2	1219,2	1219,2
K1719.13720	12,7	235	-	958,9	1270	1327,2	1346,2	127	190,5	368,3	520,7	825,5	-	1160,5	1220,8	1246,2	1265,2	19,1	76,2	1371,6	1371,6
K1719.15240	12,7	235	596,6	958,9	1422,4	1479,5	1498,6	127	190,5	368,3	520,7	825,5	1130,3	1312,9	1373,1	1398,5	1417,8	19,1	76,2	1524	1524

Glissières télescopiques en acier

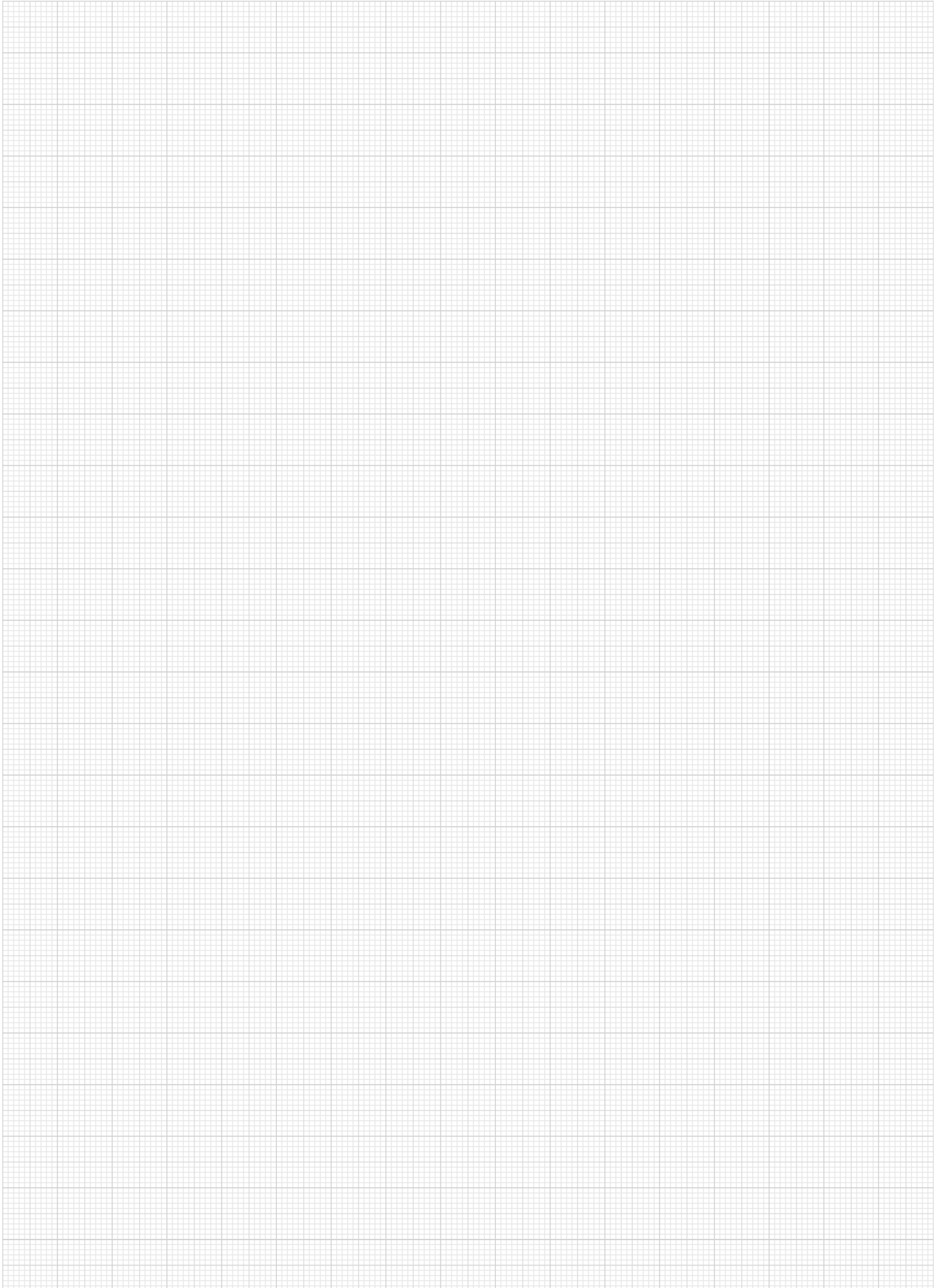
pour montage latéral, extension intégrale, portance jusqu'à 272 kg



Référence	Forme	Type de forme	Montage	Type de produit	Portance par paire en kg	Type de conditionnement
K1719.03051	B	droite	montage latéral	standard	272	unitaire
K1719.03561	B	droite	montage latéral	standard	272	unitaire
K1719.04061	B	droite	montage latéral	standard	272	unitaire
K1719.04571	B	droite	montage latéral	standard	272	unitaire
K1719.05081	B	droite	montage latéral	standard	272	unitaire
K1719.05591	B	droite	montage latéral	standard	272	unitaire
K1719.06101	B	droite	montage latéral	standard	267	unitaire
K1719.06601	B	droite	montage latéral	standard	264	unitaire
K1719.07111	B	droite	montage latéral	standard	261	unitaire
K1719.07621	B	droite	montage latéral	standard	258	unitaire
K1719.08131	B	droite	montage latéral	standard	256	unitaire
K1719.08641	B	droite	montage latéral	standard	256	unitaire
K1719.09141	B	droite	montage latéral	standard	248	unitaire
K1719.10161	B	droite	montage latéral	standard	237	unitaire
K1719.10671	B	droite	montage latéral	standard	228	unitaire
K1719.12191	B	droite	montage latéral	standard	204	unitaire
K1719.13721	B	droite	montage latéral	standard	196	unitaire
K1719.15241	B	droite	montage latéral	standard	182	unitaire

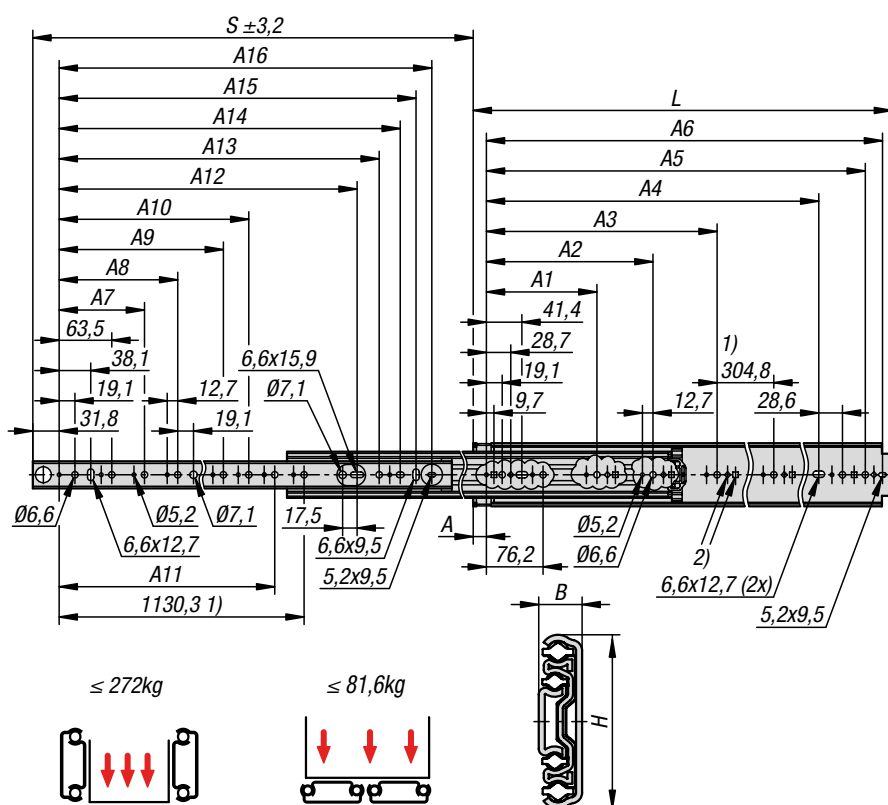
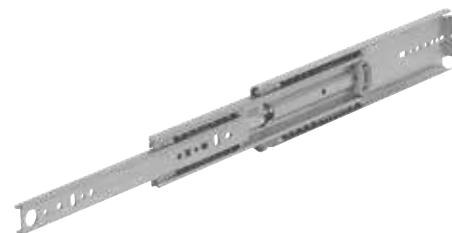
Référence	A	A1	A2	A3	A4	A5	A6	A7	A8	A9	A10	A11	A12	A13	A14	A15	A16	B	H	Course S	L
K1719.03051	12,7	-	-	-	203,2	260,4	279,4	-	-	-	-	-	-	-	153,9	179,3	198,4	19,1	76,2	304,8	304,8
K1719.03561	12,7	-	-	-	254	311,2	330,2	-	-	-	-	-	-	-	204,7	230,1	249,2	19,1	76,2	355,6	355,6
K1719.04061	12,7	-	-	-	304,8	362	381	-	-	-	-	-	-	-	255,5	280,9	300	19,1	76,2	406,4	406,4
K1719.04571	12,7	-	-	-	355,6	412,8	431,8	127	-	-	-	-	-	-	306,3	331,7	350,8	19,1	76,2	457,2	457,2
K1719.05081	12,7	-	-	-	406,4	463,6	482,6	127	-	-	-	-	-	296,6	357,1	382,5	401,6	19,1	76,2	508	508
K1719.05591	12,7	-	-	-	457,2	514,4	533,4	127	190,5	-	-	-	-	347,7	407,9	433,3	452,4	19,1	76,2	558,8	558,8
K1719.06101	12,7	-	-	-	508	565,2	584,2	127	190,5	-	-	-	-	398,5	458,7	484,1	503,2	19,1	76,2	609,6	609,6
K1719.06601	12,7	-	-	-	558,8	616	635	127	190,5	-	-	-	-	449,3	509,5	534,9	554	19,1	76,2	660,4	660,4
K1719.07111	12,7	-	-	-	609,6	666,8	685,8	127	190,5	-	-	-	-	500,1	560,3	585,7	604,8	19,1	76,2	711,2	711,2
K1719.07621	12,7	235	-	501,7	660,4	717,6	736,6	127	190,5	-	-	-	-	550,9	611,1	636,5	655,6	19,1	76,2	762	762
K1719.08131	12,7	235	-	552,5	711,2	768,4	787,4	127	190,5	-	-	-	-	601,7	661,9	687,3	706,4	19,1	76,2	812,8	812,8
K1719.08641	12,7	235	-	603,2	762	819,1	838,2	127	190,5	-	520,7	-	-	652,5	712,7	738,1	757,1	19,1	76,2	863,6	863,6
K1719.09141	12,7	235	-	654,1	812,8	869,9	889	127	190,5	368,3	520,7	-	-	703,3	763,5	788,9	807,9	19,1	76,2	914,4	914,4
K1719.10161	12,7	235	-	755,7	914,4	971,5	990,6	127	190,5	368,3	-	-	-	804,9	865,1	890,5	909,5	19,1	76,2	1016	1016
K1719.10671	12,7	235	-	806,5	965,2	1022,4	1041,4	127	190,5	368,3	-	-	-	855,7	915,9	941,3	960,4	19,1	76,2	1066,8	1066,8
K1719.12191	12,7	235	-	958,9	1117,6	1174,8	1193,8	127	190,5	368,3	520,7	825,5	-	1008,1	1068,3	1093,7	1112,8	19,1	76,2	1219,2	1219,2
K1719.13721	12,7	235	-	958,9	1270	1327,2	1346,2	127	190,5	368,3	520,7	825,5	-	1160,5	1220,8	1246,2	1265,2	19,1	76,2	1371,6	1371,6
K1719.15241	12,7	235	596,9	958,9	1422,4	1479,5	1498,6	127	190,5	368,3	520,7	825,5	1130,3	1312,9	1373,1	1398,5	1417,8	19,1	76,2	1524	1524

Notes :



Glissières télescopiques en acier

pour montage latéral, extension intégrale, portance jusqu'à 272 kg



Matière :

Glissières en acier.
Cage à billes en acier.
Billes en acier.

Finition :

Glissières zinguées.
Cage à billes zinguée.
Billes trempées.

Exemple de commande :

1 paire (sans verrouillage) : K1720**** et K1720.****
1 paire (verrouillage d'un seul côté) : K1719.****0
(gauche) ou K1719.****1 (droite) et K1720.****

Remarque :

Vendues à l'unité.

Nota :

Pour les glissières télescopiques avec extension intégrale, la course est à peu près égale à la longueur du rail, ce qui garantit plus de confort et d'accessibilité. La capacité de charge dynamique des glissières télescopiques indique la contrainte maximale d'une paire de glissières montées sur chant avec utilisation de l'intégralité de la course d'extension. Les capacités de charge indiquées font référence à la valeur maximale pour 10 000 cycles.

Cette valeur est inférieure de 70 % en cas de montage à plat.

La hauteur de la tête des vis de fixation ne doit pas dépasser 4,8 mm, sinon il existe un risque de collision avec d'autres parties de la glissière.

Les glissières télescopiques ne peuvent pas être commandées par paires.

Si l'on souhaite un verrouillage unilatéral, une association avec les glissières K1719 est possible.

Plage de température :

-20°C jusqu'à +70°C.

Avantages :

Convient pour le montage à plat
Pour les applications avec fortes charges
Coulissage aisé

Accessoires :

Glissières télescopiques en acier K1719.

Attention :

La capacité de charge maximale est basée sur une paire de glissières télescopiques.

Indication de dessin :

1) Trou de fixation pour K1720.1524 présent
2) Découpe pour vis à tête bombée

Glissières télescopiques en acier

pour montage latéral, extension intégrale, portance jusqu'à 272 kg



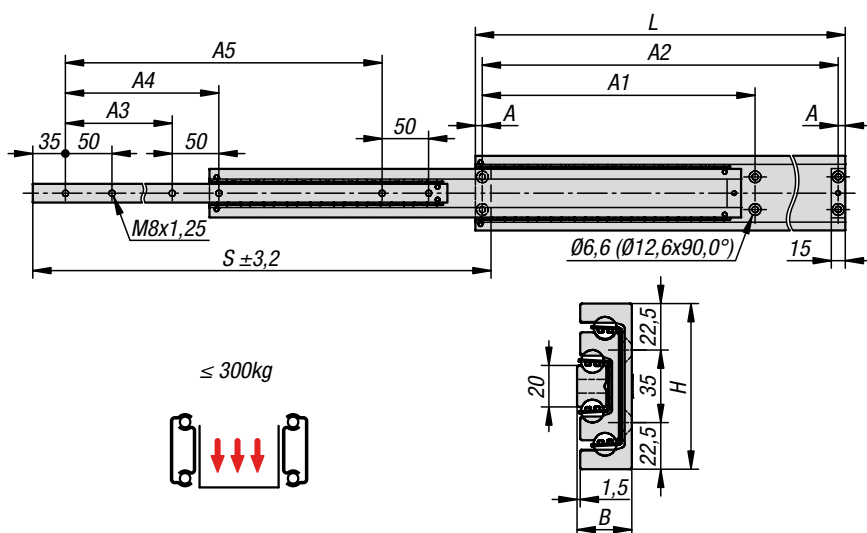
KIPP Glissières télescopiques en acier pour montage latéral, extension intégrale, portance jusqu'à 272 kg

Référence	Montage	Type de produit	Portance par paire en kg	Type de conditionnement
K1720.0254	montage latéral	standard	272	unitaire
K1720.0305	montage latéral	standard	272	unitaire
K1720.0356	montage latéral	standard	272	unitaire
K1720.0406	montage latéral	standard	272	unitaire
K1720.0457	montage latéral	standard	272	unitaire
K1720.0508	montage latéral	standard	272	unitaire
K1720.0559	montage latéral	standard	272	unitaire
K1720.0610	montage latéral	standard	267	unitaire
K1720.0660	montage latéral	standard	264	unitaire
K1720.0711	montage latéral	standard	261	unitaire
K1720.0762	montage latéral	standard	258	unitaire
K1720.0813	montage latéral	standard	256	unitaire
K1720.0864	montage latéral	standard	253	unitaire
K1720.0914	montage latéral	standard	248	unitaire
K1720.1016	montage latéral	standard	237	unitaire
K1720.1067	montage latéral	standard	228	unitaire
K1720.1118	montage latéral	standard	218	unitaire
K1720.1220	montage latéral	standard	204	unitaire
K1720.1372	montage latéral	standard	196	unitaire
K1720.1524	montage latéral	standard	182	unitaire

Référence	A	A1	A2	A3	A4	A5	A6	A7	A8	A9	A10	A11	A12	A13	A14	A15	A16	B	H	Course S	L	
K1720.0254	12,7	-	-	-	152,4	209,6	228,6	-	-	-	-	-	-	103,1	128,5	147,6	166,6	19,1	76,2	254	254	
K1720.0305	12,7	-	-	-	203,2	260,4	279,4	-	-	-	-	-	-	153,9	179,3	198,4	217,4	19,1	76,2	304,8	304,8	
K1720.0356	12,7	-	-	-	254	311,2	330,2	-	-	-	-	-	-	204,7	230,1	249,2	268,2	19,1	76,2	355,6	355,6	
K1720.0406	12,7	-	-	-	304,8	362	381	127	-	-	-	-	-	255,5	280,9	300	319	19,1	76,2	406,4	406,4	
K1720.0457	12,7	-	-	-	355,6	412,8	431,8	127	-	-	-	-	-	246,1	306,3	331,7	350,8	369,8	19,1	76,2	457,2	457,2
K1720.0508	12,7	-	-	-	406,4	463,6	482,6	127	190,5	-	-	-	-	296,9	357,1	382,5	401,6	420,6	19,1	76,2	508	508
K1720.0559	12,7	-	-	-	457,2	514,4	533,4	127	190,5	-	-	-	-	347,7	407,9	433,3	452,4	471,4	19,1	76,2	558,8	558,8
K1720.0610	12,7	-	-	-	508	565,2	584,2	127	190,5	-	-	-	-	398,5	458,7	484,1	503,2	522,2	19,1	76,2	609,6	609,6
K1720.0660	12,7	-	-	-	558,8	616	635	127	190,5	-	-	-	-	449,3	509,5	534,9	554	573	19,1	76,2	660,4	660,4
K1720.0711	12,7	-	-	-	609,6	666,8	685,8	127	190,5	-	-	-	-	500,1	560,3	585,7	604,8	623,8	19,1	76,2	711,2	711,2
K1720.0762	12,7	235	-	501,7	660,4	717,6	736,6	127	190,5	368,3	-	-	-	550,9	611,1	636,5	655,6	674,6	19,1	76,2	762	762
K1720.0813	12,7	235	393,7	552,5	711,2	768,4	787,4	127	190,5	368,3	-	-	-	601,7	661,9	687,3	706,4	725,4	19,1	76,2	812,8	812,8
K1720.0864	12,7	235	419,1	603,3	762	819,2	838,2	127	190,5	368,3	469,9	-	-	652,5	712,7	738,1	757,2	776,2	19,1	76,2	863,6	863,6
K1720.0914	12,7	235	444,5	654,1	812,8	870	889	127	190,5	368,3	520,7	-	-	703,3	763,5	788,9	808	827	19,1	76,2	914,4	914,4
K1720.1016	12,7	235	546,1	755,7	914,4	971,6	990,6	127	190,5	368,3	520,7	-	-	804,9	865,1	890,5	909,6	928,6	19,1	76,2	1016	1016
K1720.1067	12,7	235	546,1	806,5	965,2	1022,4	1041,4	127	190,5	368,3	520,7	-	-	855,7	915,9	941,3	960,4	979,4	19,1	76,2	1066,8	1066,8
K1720.1118	12,7	235	546,1	857,3	1016	1073,2	1092,2	127	190,5	368,3	520,7	-	-	906,5	966,7	992,1	1011,2	1030,2	19,1	76,2	1117,6	1117,6
K1720.1220	12,7	235	596,9	958,9	1117,6	1174,8	1193,8	127	190,5	368,3	520,7	825,5	1008,1	1068,3	1093,7	1112,8	1131,8	19,1	76,2	1219,2	1219,2	
K1720.1372	12,7	235	596,9	958,9	1270	1327,2	1346,2	127	190,5	368,3	520,7	825,5	1160,5	1220,8	1246,2	1265,2	1284,2	19,1	76,2	1371,6	1371,6	
K1720.1524	12,7	235	596,9	958,9	1422,4	1479,6	1498,6	127	190,5	368,3	520,7	825,5	1312,9	1373,1	1398,5	1417,6	1436,6	19,1	76,2	1524	1524	

Glissières télescopiques en aluminium

pour montage latéral, extension intégrale, portance jusqu'à 300 kg



Matière :

Glissières en aluminium.
Cages à billes en inox 1.4301.
Billes en inox 1.4021.

Finition :

Glissières polies.
Cages à billes polies.
Billes polies.

Exemple de commande :

K1721.0350

Remarque :

Vendues par paire.

Nota :

Pour les glissières télescopiques avec extension intégrale, la course est à peu près égale à la longueur du rail, ce qui garantit plus de confort et d'accessibilité. La capacité de charge dynamique des glissières télescopiques indique la contrainte maximale d'une paire de glissières montées sur chant avec utilisation de l'intégralité de la course d'extension. Les capacités de charge indiquées ont été déterminées avec un espacement des glissières de 600 mm et font référence à la valeur maximale pour 10 000 cycles.

Ne conviennent pas pour le montage à plat.

Au bout de 2 000 cycles, il est recommandé de procéder à un regraissage avec de la graisse haute pression.

Les butées de fin de course ont fait l'objet d'essais sur 10 cycles, à la charge indiquée, à une vitesse de 0,8 m/s. Il est également recommandé de prévoir des butées de fin de course externes.

Plage de température :

-20 °C jusqu'à +110 °C.

Glissières télescopiques en aluminium

pour montage latéral, extension intégrale, portance jusqu'à 300 kg



KIPP Glissières télescopiques en aluminium pour montage latéral, extension intégrale, portance jusqu'à 300 kg

Référence	Montage	Type de produit	Portance par paire en kg	Type de conditionnement
K1721.0300	montage latéral	standard	240	1 pièce = 1 paire
K1721.0350	montage latéral	standard	255	1 pièce = 1 paire
K1721.0400	montage latéral	standard	270	1 pièce = 1 paire
K1721.0450	montage latéral	standard	285	1 pièce = 1 paire
K1721.0500	montage latéral	standard	300	1 pièce = 1 paire
K1721.0550	montage latéral	standard	300	1 pièce = 1 paire
K1721.0600	montage latéral	standard	300	1 pièce = 1 paire
K1721.0650	montage latéral	standard	295	1 pièce = 1 paire
K1721.0700	montage latéral	standard	290	1 pièce = 1 paire
K1721.0800	montage latéral	standard	270	1 pièce = 1 paire
K1721.0900	montage latéral	standard	250	1 pièce = 1 paire
K1721.1000	montage latéral	standard	230	1 pièce = 1 paire

Référence	A	A1	A2	A3	A4	A5	B	H	Course S	L
K1721.0300	7,5	142,5	285	75	125	150	26,5	80	300	300
K1721.0350	7,5	167,5	335	100	150	200	26,5	80	350	350
K1721.0400	7,5	192,5	385	125	175	250	26,5	80	400	400
K1721.0450	7,5	217,5	435	150	200	300	26,5	80	450	450
K1721.0500	7,5	242,5	485	175	225	350	26,5	80	500	500
K1721.0550	7,5	267,5	535	200	250	400	26,5	80	550	550
K1721.0600	7,5	292,5	585	225	275	450	26,5	80	600	600
K1721.0650	7,5	317,5	635	250	300	500	26,5	80	650	650
K1721.0700	7,5	342,5	685	275	325	550	26,5	80	700	700
K1721.0800	7,5	392,5	785	325	375	650	26,5	80	800	800
K1721.0900	7,5	442,5	885	375	425	750	26,5	80	900	900
K1721.1000	7,5	492,5	985	425	475	850	26,5	80	1000	1000