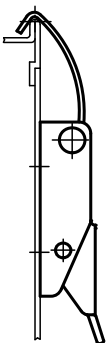
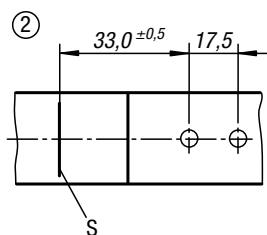
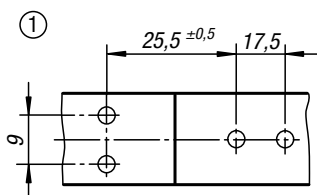
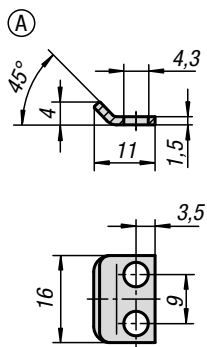
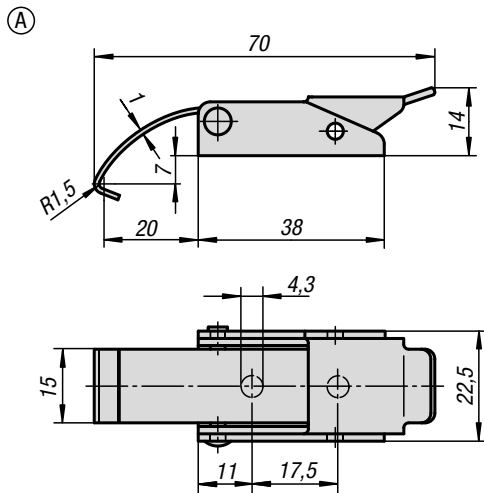


Grenouillères, fermetures à déclic, loquets de verrouillage



Grenouillères

avec étrier à ressort



Matière :

Acier ou Inox 1.4301.

Finition :

Zingué et passivé bleu.
Inox naturel.

Exemple de commande :

Grenouillère K0043.1430701
Contre-crochet K0043.9143111

Indication de dessin :

- 1) Gabarit de perçage pour montage avec contre-crochet
- 2) Gabarit de perçage pour montage sans contre-crochet

S = Bord de fermeture

KIPP Grenouillères avec étrier à ressort

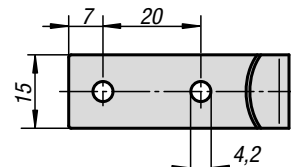
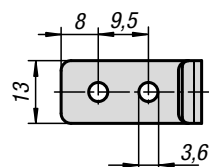
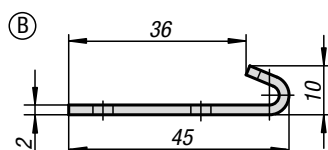
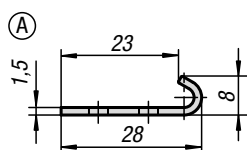
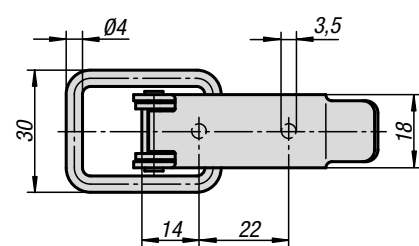
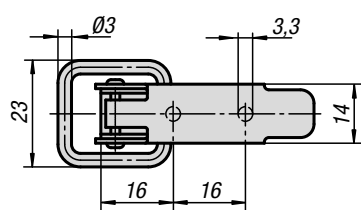
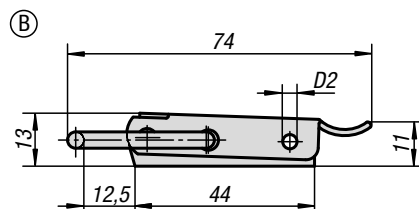
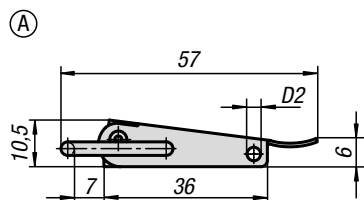
Référence acier	Référence acier inoxydable	Forme	Force de retenue F1 N
K0043.1430701	K0043.1430702	A	500

KIPP Contre-crochet

Référence acier	Référence acier inoxydable	Forme
K0043.9143111	K0043.9143112	A

Grenouillères

avec étrier de serrage



Matière :

Acier ou Inox 1.4301.

Finition :

Zingué et passivé bleu.
Inox naturel.

Exemple de commande :

Grenouillère K0044.1330571
Contre-crochet K0044.9136281

Nota :

Les grenouillères avec étrier de bridage servent à maintenir et obturer de manière sûre les clapets, couvercles de récipients, habillages de machines, etc. Grâce au dépassement du point mort, elles résistent aux vibrations. La force de serrage est obtenue par la tension d'un étrier de bridage.

Le perçage D2 permet de protéger les grenouillères de tout desserrage intempestif et de les plomber.

Les grenouillères peuvent être vissées ou rivetées.

Merci de commander séparément les contre-crochets.

La force de retenue F1 se réfère à la grenouillère, pas au contre-crochet.

KIPP Grenouillères avec étrier de serrage

Référence acier	Référence acier inoxydable	Forme	D2	Force de retenue F1 N
K0044.1330571	K0044.1330572	A	2,8	1000
K0044.2350741	K0044.2350742	B	3,2	2000

KIPP Contre-crochet

Référence acier	Référence acier inoxydable	Forme
K0044.9136281	K0044.9136282	A
K0044.9242451	K0044.9242452	B

Grenouillère en inox

DIN 3133



Matière :

Inox 1.4301.

Finition :

Tribofinition.

Exemple de commande :

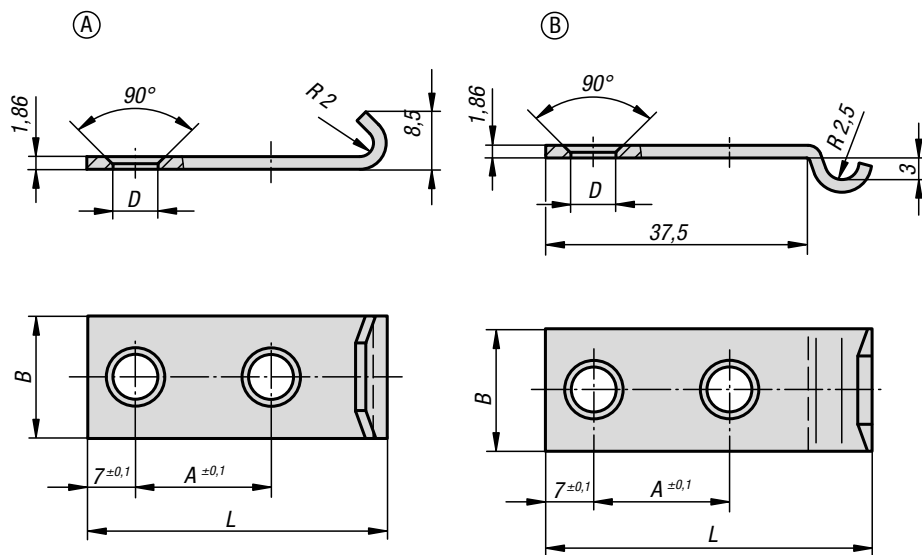
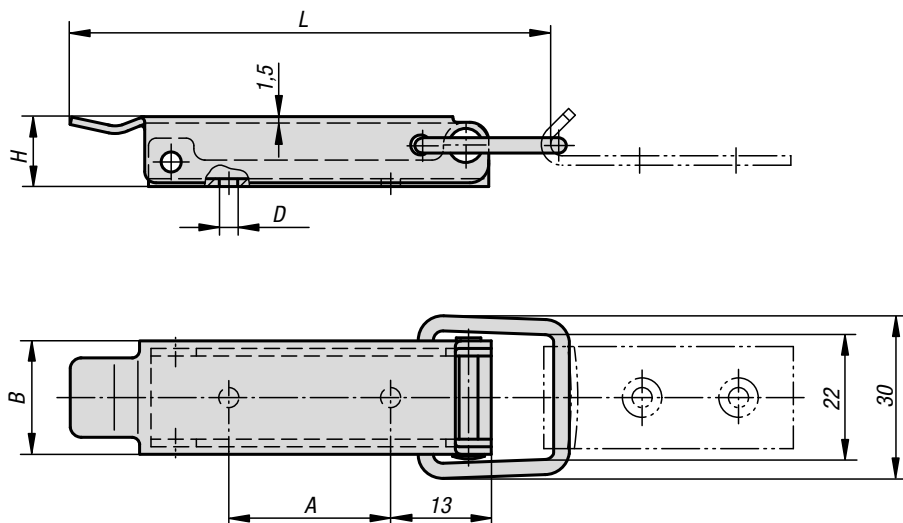
Grenouillère K1336.350742

Contre-crochet K1336.91460442

Nota :

Pour fermeture verticale, horizontale et rapide de couvercles et clapets.

Possibilité de plombage.



KIPP Grenouillère en inox DIN 3133

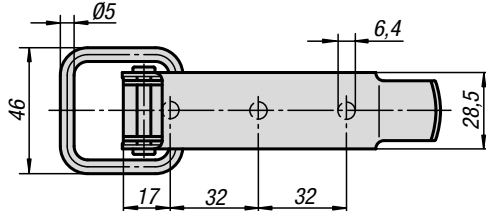
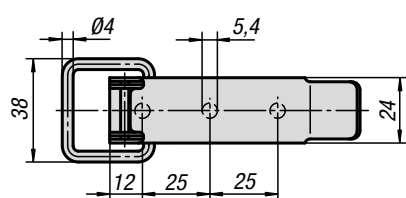
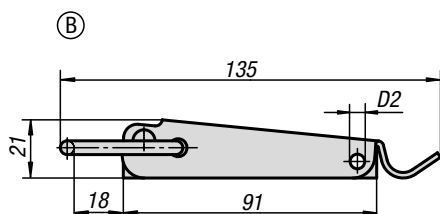
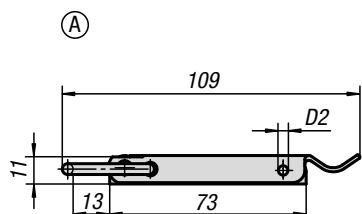
Référence	L	B	H	A	D
K1336.350742	70	18	12	22	3,5

KIPP Contre-crochet

Référence	Forme	L	B	A	D
K1336.91460442	A	44	18	20	4,8
K1336.92460482	B	48	18	20	4,8

Grenouillères

avec étrier de serrage



Matière :
Acier ou Inox 1.4301.

Finition :
Zingué et passivé bleu.
Inox naturel.

Exemple de commande :
Grenouillère K0045.1541091
Contre-crochet K0045.9143371

Nota :
Les grenouillères avec étrier de bridage servent à maintenir et obturer de manière sûre les clapets, couvercles de récipients, habillages de machines, etc. Grâce au dépassement du point mort, elles résistent aux vibrations.
La force de serrage est obtenue par la tension d'un étrier de bridage.

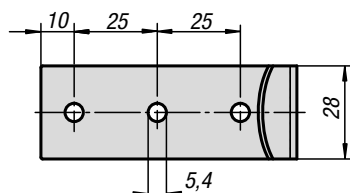
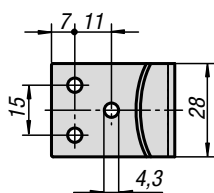
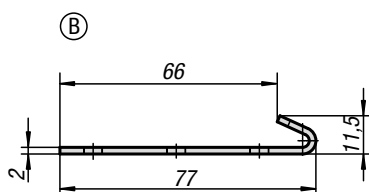
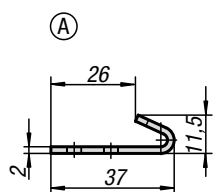
Le perçage D2 permet de protéger les grenouillères de tout desserrage intempestif et de les plomber.

Les grenouillères peuvent être vissées ou rivetées.

Merci de commander séparément les contre-crochets.

La force de retenue F1 se réfère à la grenouillère, pas au contre-crochet.

Sur demande :
Modèle avec œillet pour verrouillage avec cadenas.



KIPP Grenouillères avec étrier de serrage

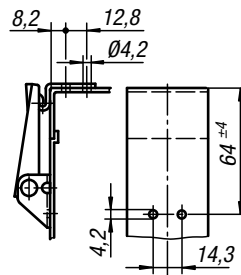
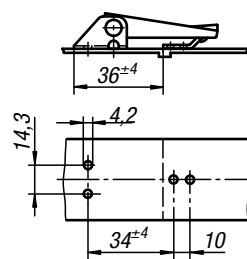
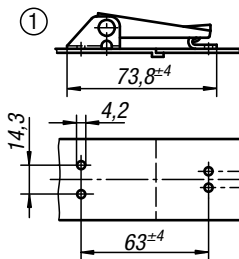
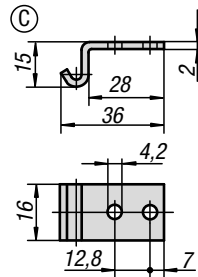
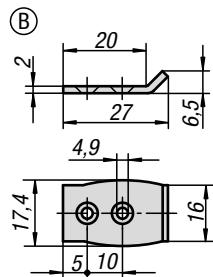
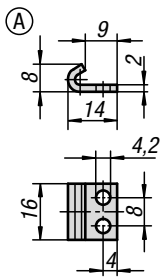
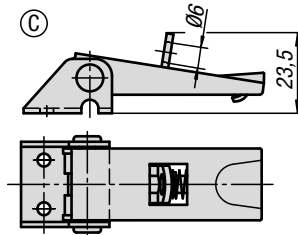
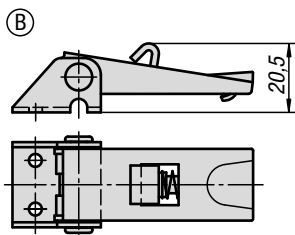
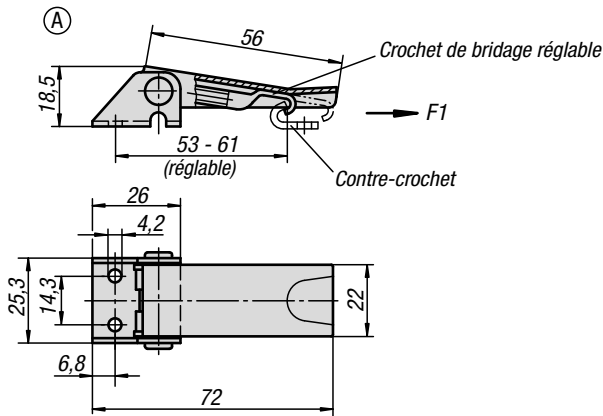
Référence acier	Référence acier inoxydable	Forme	D2	Force de retenue F1 N
K0045.1541091	K0045.1541092	A	3,2	2000
K0045.2641351	K0045.2641352	B	3,8	3000

KIPP Contre-crochet

Référence acier	Référence acier inoxydable	Forme
K0045.9143371	K0045.9143372	A
K0045.9254771	K0045.9254772	B

Grenouillères réglables

trous de fixation visibles



Matière :

Acier ou Inox 1.4301.

Finition :

Zingué et passivé bleu.
Inox naturel.

Exemple de commande :

Grenouillère K0046.1420721
Contre-crochet K0046.9142141

Nota :

Les grenouillères réglables constituent un système de blocage sûr pour les applications industrielles. Grâce au dépassement du point mort, elles résistent aux vibrations.

Après avoir accroché le crochet de bridage au contre-crochet, les pièces à assembler peuvent être rapprochées jusqu'à 5 mm en tendant la poignée. Pour compenser les tolérances ou pour établir une tension suffisante, le crochet de bridage peut être réglé via une vis (M5).

Les grenouillères peuvent être vissées ou rivetées.

Tous les contre-crochets peuvent être combinés avec toutes les grenouillères.

Merci de commander séparément les contre-crochets, dans la version souhaitée.

La force de retenue F1 se réfère à la grenouillère, pas au contre-crochet.

Indication de dessin :

- Forme A standard
- Forme B avec sécurité
- Forme C avec œillet pour verrouillage avec cadenas

KIPP Grenouillères réglables, trous de fixation visibles

Référence acier	Référence acier inoxydable	Forme	Force de retenue F1 N
K0046.1420721	K0046.1420722	A	1000
K0046.2420721	K0046.2420722	B	1000
K0046.3420721	K0046.3420722	C	1000

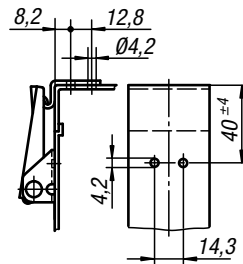
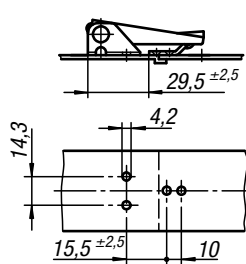
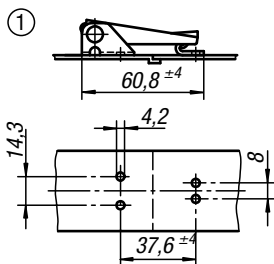
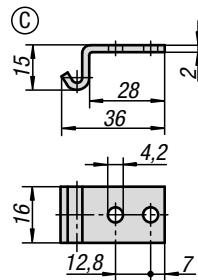
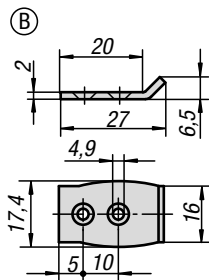
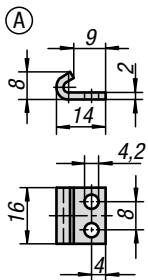
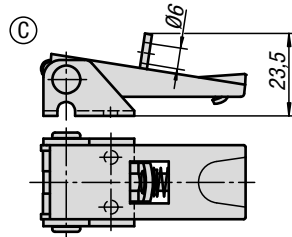
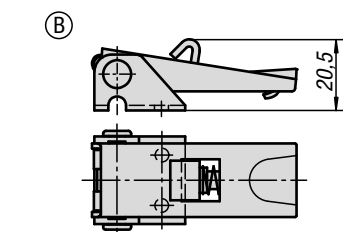
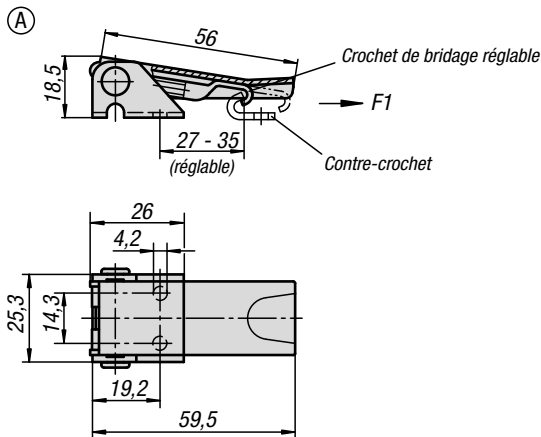
KIPP Contre-crochet

Référence acier	Référence acier inoxydable	Forme
K0046.9142141	K0046.9142142	A
K0046.9242271	K0046.9242272	B
K0046.9342381	K0046.9342382	C

1) Gabarit de perçage pour montage avec contre-crochet

Grenouillères réglables

trous de fixation cachés



Matière :

Acier ou Inox 1.4301.

Finition :

Zingué et passivé bleu.
Inox naturel.

Exemple de commande :

Grenouillère K0047.1420601

Contre-crochet K0046.9142141

Nota :

Les grenouillères réglables constituent un système de blocage sûr pour les applications industrielles. Grâce au dépassement du point mort, elles résistent aux vibrations.

Après avoir accroché le crochet de bridage au contre-crochet, les pièces à assembler peuvent être rapprochées jusqu'à 5 mm en tendant la poignée. Pour compenser les tolérances ou pour établir une tension suffisante, le crochet de bridage peut être réglé via une vis (M5).

Les grenouillères peuvent être vissées ou rivetées.

Tous les contre-crochets peuvent être combinés avec toutes les grenouillères.

Merci de commander séparément les contre-crochets, dans la version souhaitée.

La force de retenue F1 se réfère à la grenouillère, pas au contre-crochet.

Indication de dessin :

Forme A standard

Forme B avec sécurité

Forme C avec œillet pour verrouillage avec cadenas

KIPP Grenouillères réglables, trous de fixation cachés

Référence acier	Référence acier inoxydable	Forme	Force de retenue F1 N
K0047.1420601	K0047.1420602	A	1000
K0047.2420601	K0047.2420602	B	1000
K0047.3420601	K0047.3420602	C	1000

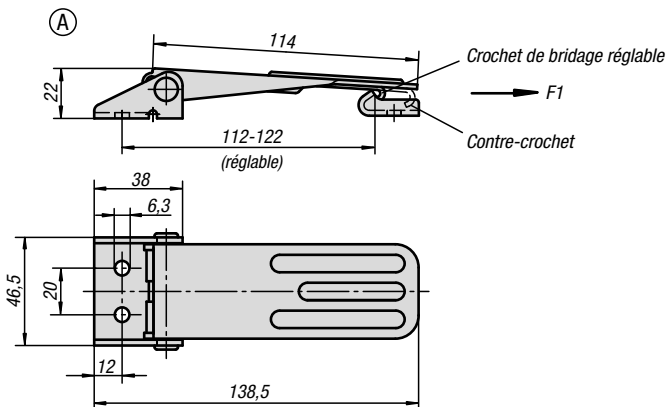
KIPP Contre-crochet

Référence acier	Référence acier inoxydable	Forme
K0046.9142141	K0046.9142142	A
K0046.9242271	K0046.9242272	B
K0046.9342381	K0046.9342382	C

1) Gabarit de perçage pour montage avec contre-crochet

Grenouillères réglables

trous de fixation visibles



Matière :

Acier ou Inox 1.4301.

Finition :

Zingué et passivé bleu.
Inox naturel.

Exemple de commande :

Grenouillère K0048.1631391
Contre-crochet K0048.9163281

Nota :

Les grenouillères réglables constituent un système de blocage sûr pour les applications industrielles. Grâce au dépassement du point mort, elles résistent aux vibrations. En outre, elles se caractérisent par leur grande robustesse et leur faible hauteur de montage.

Après avoir accroché le crochet de bridage au contre-crochet, les pièces à assembler peuvent être rapprochées en tendant la poignée jusqu'à 6 mm. Pour compenser les tolérances ou pour établir une tension suffisante, le crochet de bridage peut être réglé via une vis (M6).

Les grenouillères peuvent être vissées ou rivetées.

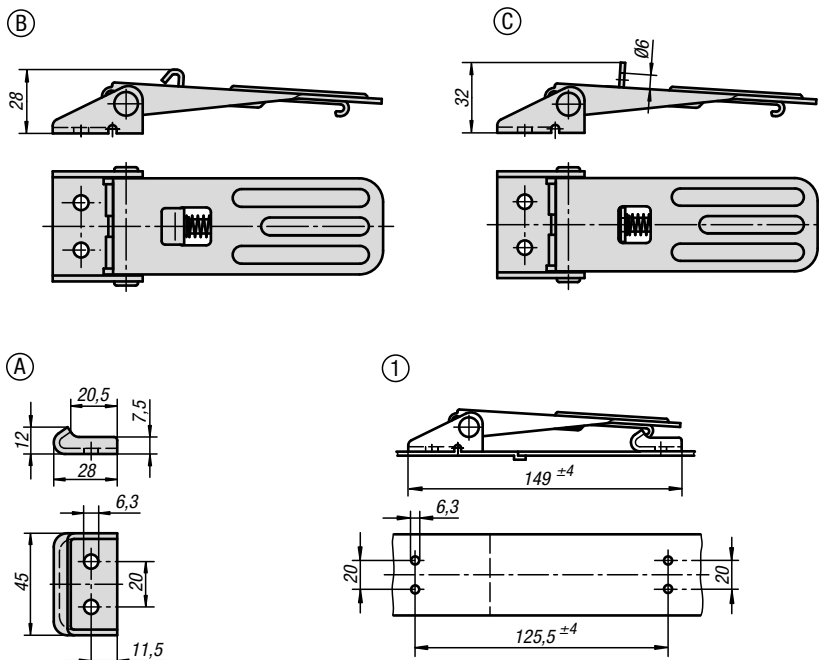
Merci de commander séparément les contre-crochets.

La force de retenue F1 se réfère à la grenouillère, pas au contre-crochet.

Indication de dessin :

Forme A standard
Forme B avec sécurité
Forme C avec œillet de verrou

1) Gabarit de perçage pour montage avec contre-crochet



KIPP Grenouillères réglables, trous de fixation visibles

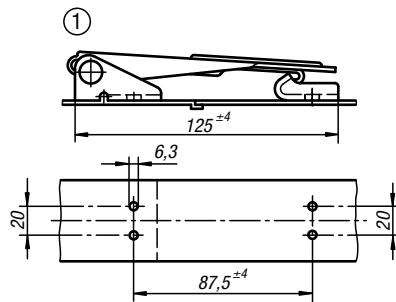
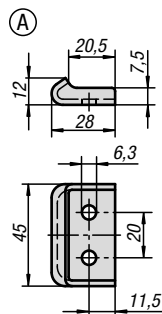
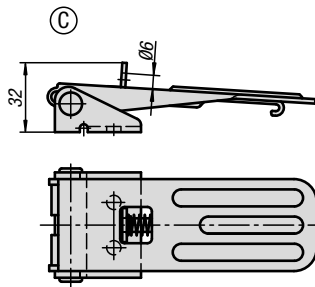
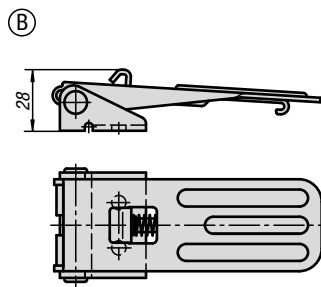
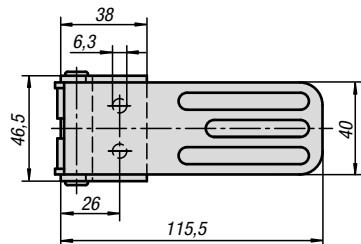
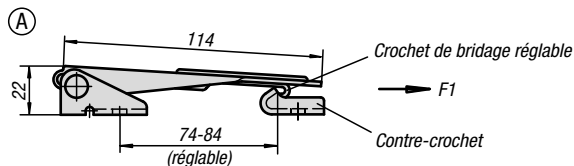
Référence acier	Référence acier inoxydable	Forme	Force de retenue F1 N
K0048.1631391	K0048.1631392	A	4000
K0048.2631391	K0048.2631392	B	4000
K0048.3631391	K0048.3631392	C	4000

KIPP Contre-crochet

Référence acier	Référence acier inoxydable	Forme
K0048.9163281	K0048.9163282	A

Grenouillères réglables

trous de fixation cachés



Matière :

Acier ou Inox 1.4301.

Finition :

Zingué et passivé bleu.
Inox naturel.

Exemple de commande :

Grenouillère K0049.1631161
Contre-crochet K0048.9163281

Nota :

Les grenouillères réglables constituent un système de blocage sûr pour les applications industrielles. Grâce au dépassement du point mort, elles résistent aux vibrations. En outre, elles se caractérisent par leur grande robustesse et leur faible hauteur de montage.

Après avoir accroché le crochet de bridage au contre-crochet, les pièces à assembler peuvent être rapprochées en tendant la poignée jusqu'à 6 mm. Pour compenser les tolérances ou pour établir une tension suffisante, le crochet de bridage peut être réglé via une vis (M6).

Les grenouillères peuvent être vissées ou rivetées.

Merci de commander séparément les contre-crochets.

La force de retenue F1 se réfère à la grenouillère, pas au contre-crochet.

Indication de dessin :

- Forme A standard
- Forme B avec sécurité
- Forme C avec œillet de verrou

1) Gabarit de perçage pour montage avec contre-crochet

KIPP Grenouillères réglables, trous de fixation cachés

Référence acier	Référence acier inoxydable	Forme	Force de retenue F1 N
K0049.1631161	K0049.1631162	A	4000
K0049.2631161	K0049.2631162	B	4000
K0049.3631161	K0049.3631162	C	4000

KIPP Contre-crochet

Référence acier	Référence acier inoxydable	Forme
K0048.9163281	K0048.9163282	A

Grenouillère en inox

avec déclencheur

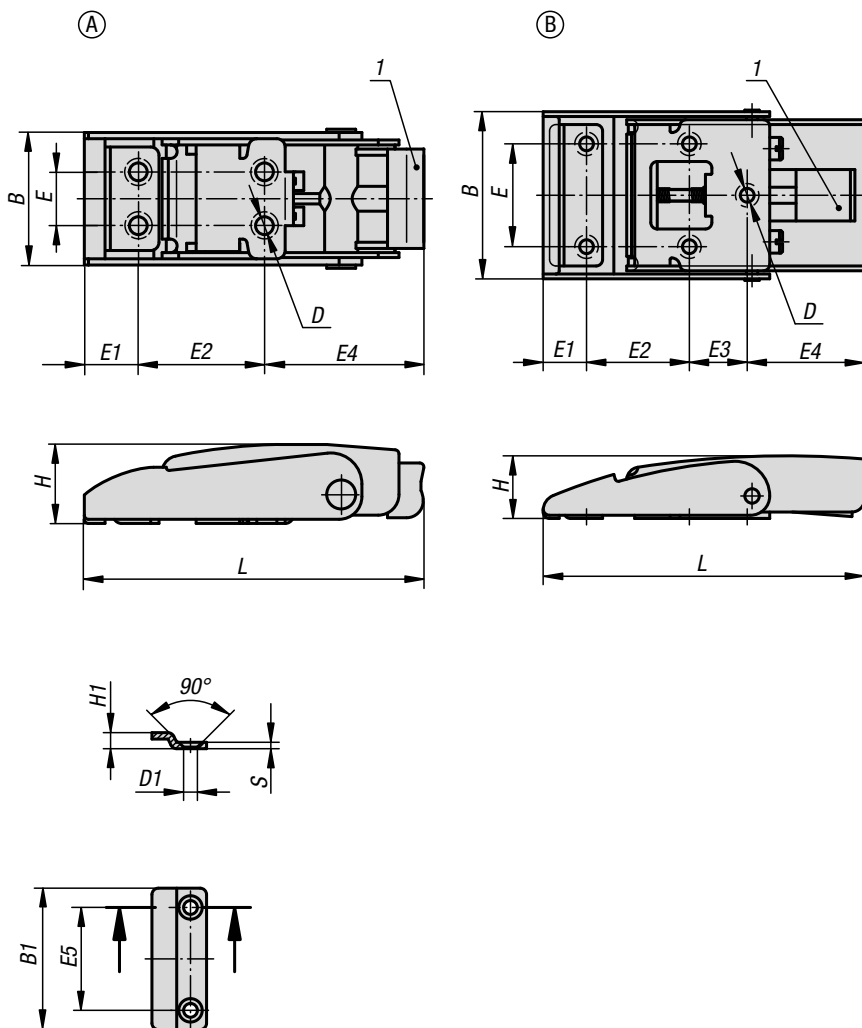


Matière :
Inox 1.4301.

Finition :
Naturel.
La surface des sauterelles est mate.

Exemple de commande :
K1357.43082

Indication de dessin :
1) Déclencheur

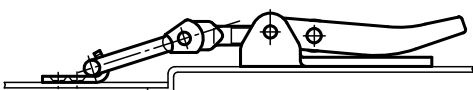
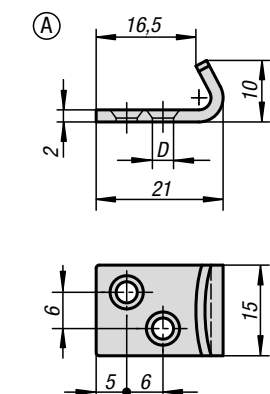
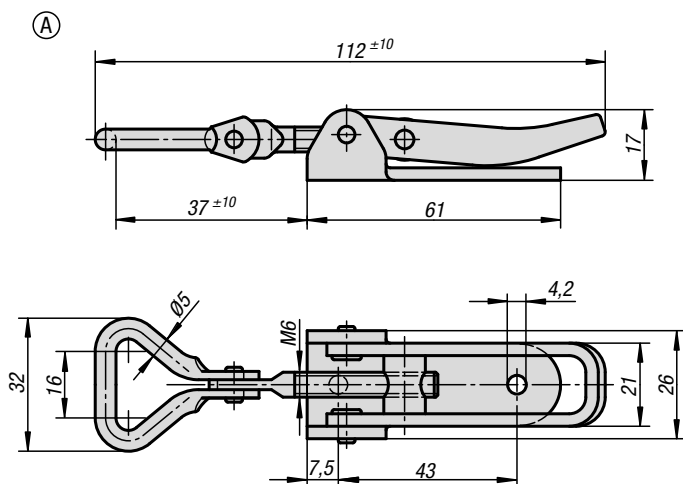


KIPP Grenouillère en inox, avec déclencheur

Référence	Forme	L	E	E1	E2	E3	E4	B	H	D	B1	E5	H1	D1	S
K1357.43082	A	82	13	13,5	30	-	38,5	33,6	19,5	4,3	25	13	5	4,3	2
K1357.43100	B	100	32	13,5	32	18	36,5	53	19,5	4,3	44	32	5	4,3	2

Grenouillères réglables

avec crochet de bridage mobile



KIPP Grenouillères réglables avec crochet de bridage mobile

Référence acier	Référence acier inoxydable	Forme	Force de retenue F1 N
K0050.1421121	K0050.1421122	A	1000

KIPP Contre-crochet

Référence acier	Référence acier inoxydable	Forme	D
K0050.9135211	K0050.9135212	A	3,7

Matière :

Acier ou Inox 1.4301.

Finition :

Zingué et passivé bleu.
Inox naturel.

Exemple de commande :

Grenouillère K0050.1421121
Contre-crochet K0050.9135211

Nota :

Les grenouillères réglables constituent un système de blocage sûr pour les applications industrielles. Grâce au dépassement du point mort, elles résistent aux vibrations. Pour compenser les tolérances, la grenouillère possède un crochet de bridage mobile.

Après avoir accroché le crochet de bridage au contre-crochet, les pièces à assembler peuvent être rapprochées jusqu'à 15 mm en tendant la poignée. Pour compenser les tolérances ou pour établir une tension suffisante, le crochet de bridage peut être réglé via une vis (M6).

Les grenouillères peuvent être vissées ou rivetées. Nous conseillons d'utiliser des vis fraisées pour fixer les composants.

Merci de commander séparément les contre-crochets.

La force de retenue F1 s'applique à la grenouillère, pas au contre-crochet.

Sur demande :

Disponible avec une sécurité évitant l'ouverture de la grenouillère.

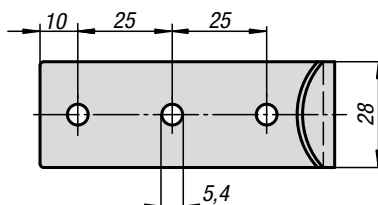
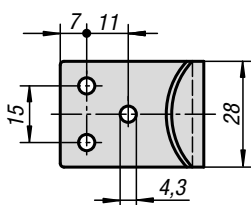
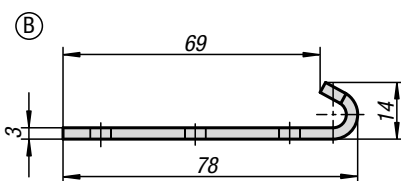
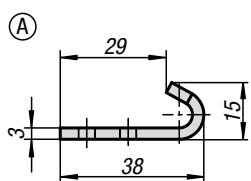
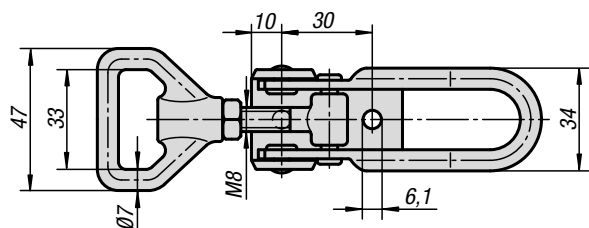
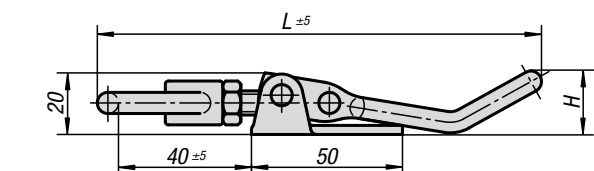
Accessoires :

K0044.9242451
K0044.9242452

Domaines d'utilisation :

Nous conseillons d'utiliser des vis fraisées pour fixer les composants.

Grenouillères réglables



Matière :
Acier ou Inox 1.4301.

Finition :
Zingué et passivé bleu.
Inox naturel.

Exemple de commande :
Grenouillère K0051.1611451
Contre-crochet K0051.9143381

Nota :
Les grenouillères réglables constituent un système de blocage sûr pour les applications industrielles. Grâce au dépassement du point mort, elles résistent aux vibrations.

Après avoir accroché le crochet de bridage au contre-crochet, les pièces à assembler peuvent être rapprochées jusqu'à 15 mm en tendant la poignée. Pour compenser les tolérances ou pour établir une tension suffisante, le crochet de bridage peut être réglé via une vis (M8).

Les grenouillères peuvent être vissées ou rivetées. Nous conseillons d'utiliser des vis fraisées pour fixer les composants.

Merci de commander séparément les contre-crochets, dans la version souhaitée.

La force de retenue F1 s'applique à la grenouillère, pas au contre-crochet.

Sur demande :
Modèle avec œillet pour verrouillage avec cadenas.

Domaines d'utilisation :
Nous conseillons d'utiliser des vis fraisées pour fixer les composants.

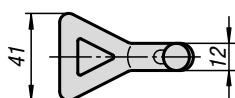
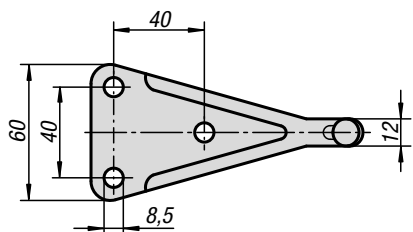
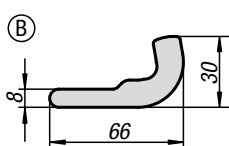
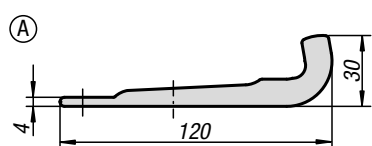
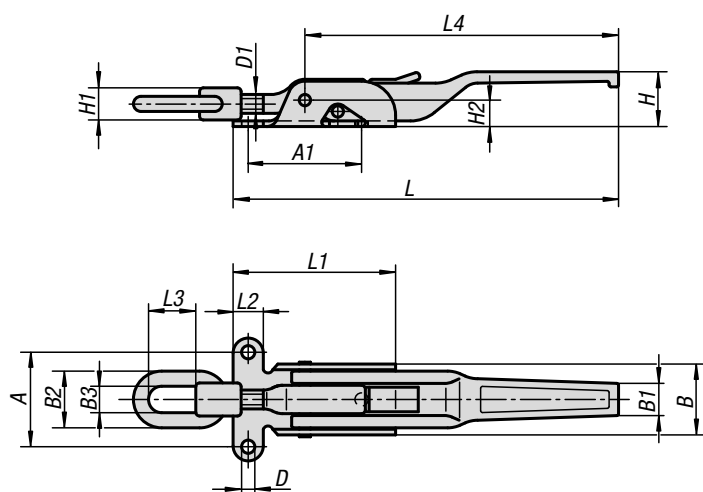
KIPP Grenouillère réglable

Référence acier	Référence acier inoxydable	H	L	Force de retenue F1 N
K0051.1611451	K0051.1611452	21	145	6500
K0051.1611681	K0051.1611682	36	168	6500

KIPP Contre-crochet

Référence acier	Référence acier inoxydable	Forme
K0051.9143381	K0051.9143382	A
K0051.9254781	K0051.9254782	B

Grenouillère réglable modèle lourd



Matière :
Acier.

Finition :
Zingué et passivé bleu.
Contre-crochet Forme B (soudable) naturel.

Exemple de commande :
Grenouillère K0052.1702041
Contre-crochet K0052.91851201

Nota :
Les grenouillères forgées, modèles lourds pour charges de traction élevées sont de préférence utilisées dans la fabrication de véhicules utilitaires et de machines agricoles et pour les machines de chantier. La grenouillère, une fois fermée, est protégée par un cran contre toute ouverture involontaire.

Pour compenser les tolérances ou pour établir une tension suffisante, le crochet de bridage peut être réglé via une vis (D1).

Merci de commander séparément les contre-crochets, dans la version souhaitée.

La force de retenue F1 s'applique à la grenouillère, pas au contre-crochet.

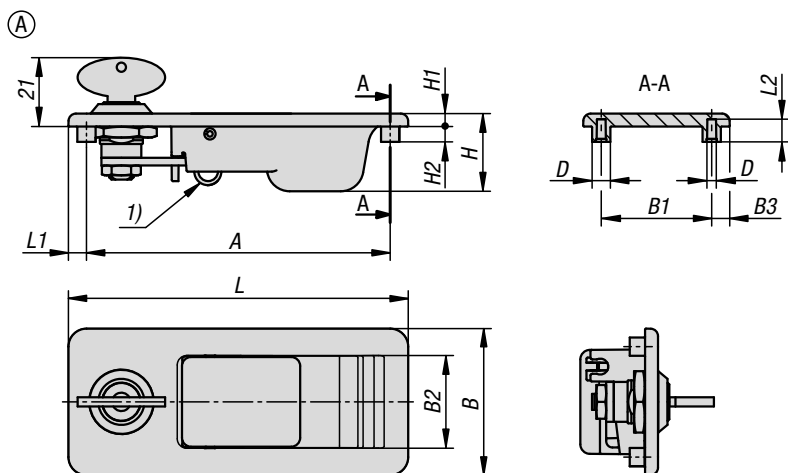
KIPP Grenouillères réglables, modèle lourd

Référence	A	A1	B	B1	B2	B3	D	D1	H	H1	H2	L	L1	L2	L3	L4	Force de retenue F1 N
K0052.1702041	49	62	37	18	30	14	7	M10	30	17	14	204	86	16	25	165	20000
K0052.1852371	65	82	50	20	36	15	8,5	M14x1,5	32	20	18	237	104	21	40	190	30500

KIPP Contre-crochet

Référence	Forme
K0052.91851201	A
K0052.92000601	B

Déclencheur en zinc



Matière :

Poignée et corps en zinc injecté haute pression.

Finition :

Poignée et corps noirs ou avec revêtement de poudre argenté.

Exemple de commande :

K1481.2111114511

Nota :

En actionnant la poignée, les trappes, couvercles, capots et portes s'ouvrent de manière invisible à distance grâce à un câble Bowden.
Les déclencheurs verrouillables sont fournis avec 2 clés. La clé peut être retirée dans les deux positions (ouverte et fermée). La serrure est identique, chaque serrure peut donc être ouverte avec la même clé.
Le câble Bowden n'est pas fourni.

Utilisation :

Les déclencheurs sont utilisés lorsque des espaces inaccessibles rendent la manipulation difficile ou lorsqu'une commande à distance est nécessaire pour des raisons d'ergonomie et de sécurité.

Montage :

Forme A : à l'arrière.
Forme B : à l'avant.

Avantages :

Actionnement possible dans les espaces inaccessibles.
Possibilité de position d'actionnement à l'ergonomie optimisée.
Actionnement possible même en cas de distances de sécurité à respecter.

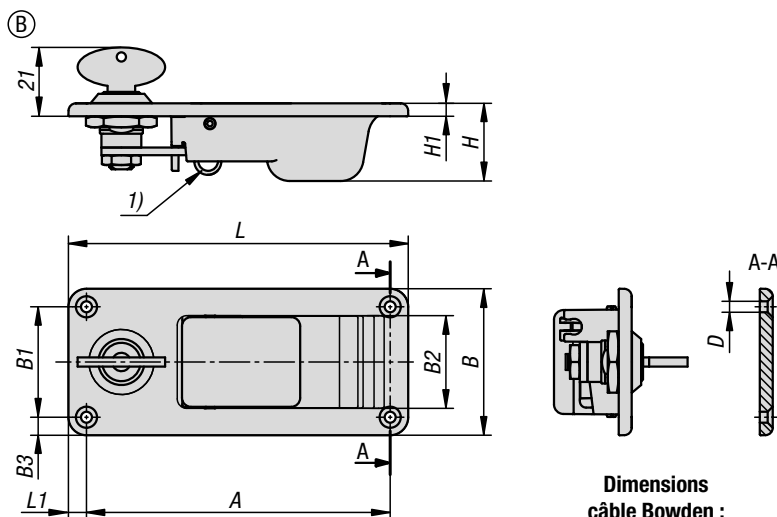
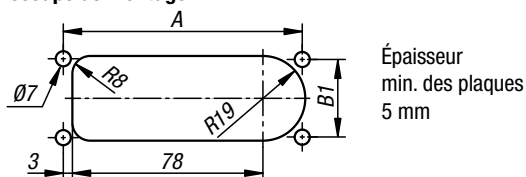
Accessoires :

Câble Bowden K1646.

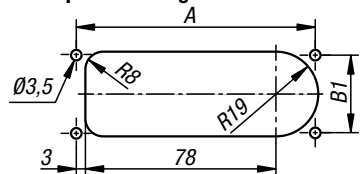
Indication de dessin :

1) Raccordement câble Bowden

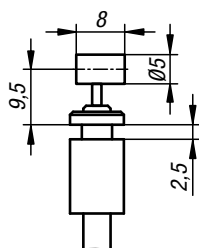
Découpe de montage



Découpe de montage



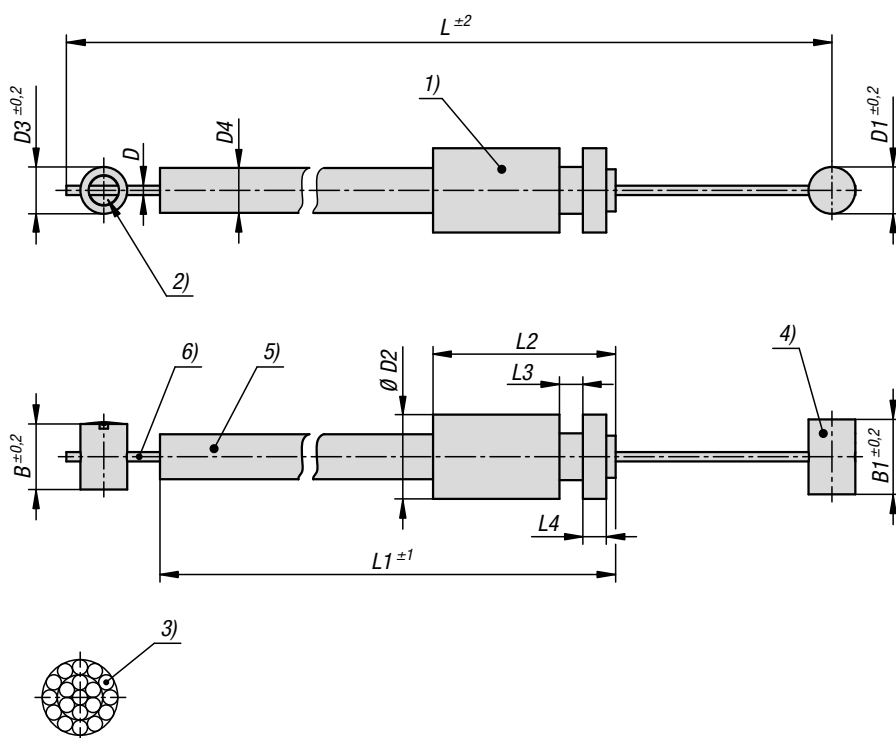
Dimensions câble Bowden :



KIPP Déclencheur en zinc

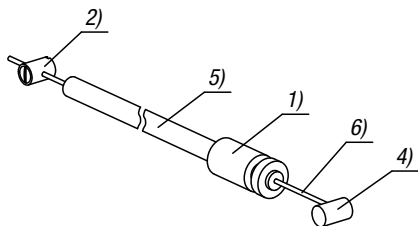
Référence	Finition 1	Forme	Couleur du corps de base	Couleur de composant	A	B	B1	B2	B3	D	D1	H	H2	L	L1	L2	Montage
K1481.2111114511	avec serrure	A	noir	noir	99	47,9	36	30,1	6	2,65	6	25,5	5	110,9	6	7,4	montage à l'arrière
K1481.2101114511	avec serrure	B	noir	noir	99	47,9	36	30,1	6	3,4	-	25,5	-	110,9	6	-	montage à l'avant
K1481.2111114510	avec serrure	A	argent	argent	99	47,9	36	30,1	6	2,65	6	25,5	5	110,9	6	7,4	montage à l'arrière
K1481.2101114510	avec serrure	B	argent	argent	99	47,9	36	30,1	6	3,4	-	25,5	-	110,9	6	-	montage à l'avant
K1481.2111114512	avec serrure	A	noir	argent	99	47,9	36	30,1	6	2,65	6	25,5	5	110,9	6	7,4	montage à l'arrière
K1481.2101114512	avec serrure	B	noir	argent	99	47,9	36	30,1	6	3,4	-	25,5	-	110,9	6	-	montage à l'avant
K1481.2111114521	avec serrure	A	argent	noir	99	47,9	36	30,1	6	2,65	6	25,5	5	110,9	6	7,4	montage à l'arrière
K1481.2101114521	avec serrure	B	argent	noir	99	47,9	36	30,1	6	3,4	-	25,5	-	110,9	6	-	montage à l'avant

Référence	Finition 1	Forme	Couleur du corps de base	Couleur de composant	A	B	B1	B2	B3	D	D1	H	H2	L	L1	L2	Montage
K1481.2011114511	sans serrure	A	noir	noir	99	47,9	36	30,1	6	2,65	6	25,5	5	110,9	6	7,4	montage à l'arrière
K1481.2001114511	sans serrure	B	noir	noir	99	47,9	36	30,1	6	3,4	-	25,5	-	110,9	6	-	montage à l'avant
K1481.2011114510	sans serrure	A	argent	argent	99	47,9	36	30,1	6	2,65	6	25,5	5	110,9	6	7,4	montage à l'arrière
K1481.2001114510	sans serrure	B	argent	argent	99	47,9	36	30,1	6	3,4	-	25,5	-	110,9	6	-	montage à l'avant
K1481.2011114512	sans serrure	A	noir	argent	99	47,9	36	30,1	6	2,65	6	25,5	5	110,9	6	7,4	montage à l'arrière
K1481.2001114512	sans serrure	B	noir	argent	99	47,9	36	30,1	6	3,4	-	25,5	-	110,9	6	-	montage à l'avant
K1481.2011114521	sans serrure	A	argent	noir	99	47,9	36	30,1	6	2,65	6	25,5	5	110,9	6	7,4	montage à l'arrière
K1481.2001114521	sans serrure	B	argent	noir	99	47,9	36	30,1	6	3,4	-	25,5	-	110,9	6	-	montage à l'avant



Indication de dessin :

- 1) Corps
- 2) Raccord vissé
- 3) Construction 1x19
- 4) Raccord
- 5) Gaine
- 6) Câble



Matière :

Câble en inox.
Gaine de câble en fil d'acier avec revêtement plastique intérieur et extérieur.
Corps en POM.
Raccord en zamak.
Raccord vissé en acier.

Finition :

Gaine de câble Bowden et corps noirs.
Raccord vissé zingué.

Exemple de commande :

K1646.11X10500

Nota :

Les câbles Bowden servent à transmettre la force de traction et sont utilisés comme télécommandes en association avec des déclencheurs.
Les câbles Bowden sont disponibles en différentes longueurs. Afin de garantir un ajustement parfait à l'application concernée, le câble Bowden peut être raccourci en conséquence lors du montage.

Lors de l'installation de câbles Bowden, il convient de tenir compte des points suivants :
la longueur de l'extrémité libre du câble peut varier en fonction de l'angle de pose, du rayon de courbure et de la charge.

Lors de la pose, il convient de veiller tout particulièrement à ce que le rayon de courbure minimal, en l'occurrence $R = 65 \text{ mm}$, ne soit pas inférieur. Un rayon trop serré peut entraîner une usure accrue et une augmentation des frottements. Il convient également d'éviter de descendre momentanément en dessous du rayon de courbure minimal lors du montage afin de ne pas endommager la gaine de câble. Par ailleurs, la gaine est uniquement conçue pour absorber les forces de pression. Si elle est trop tendue, la spirale interne est étirée et endommagée de façon permanente.

Résistance max. à la traction 1000 N.

Contenu de la livraison :

Câble avec raccord, gaine, corps et raccord vissé.

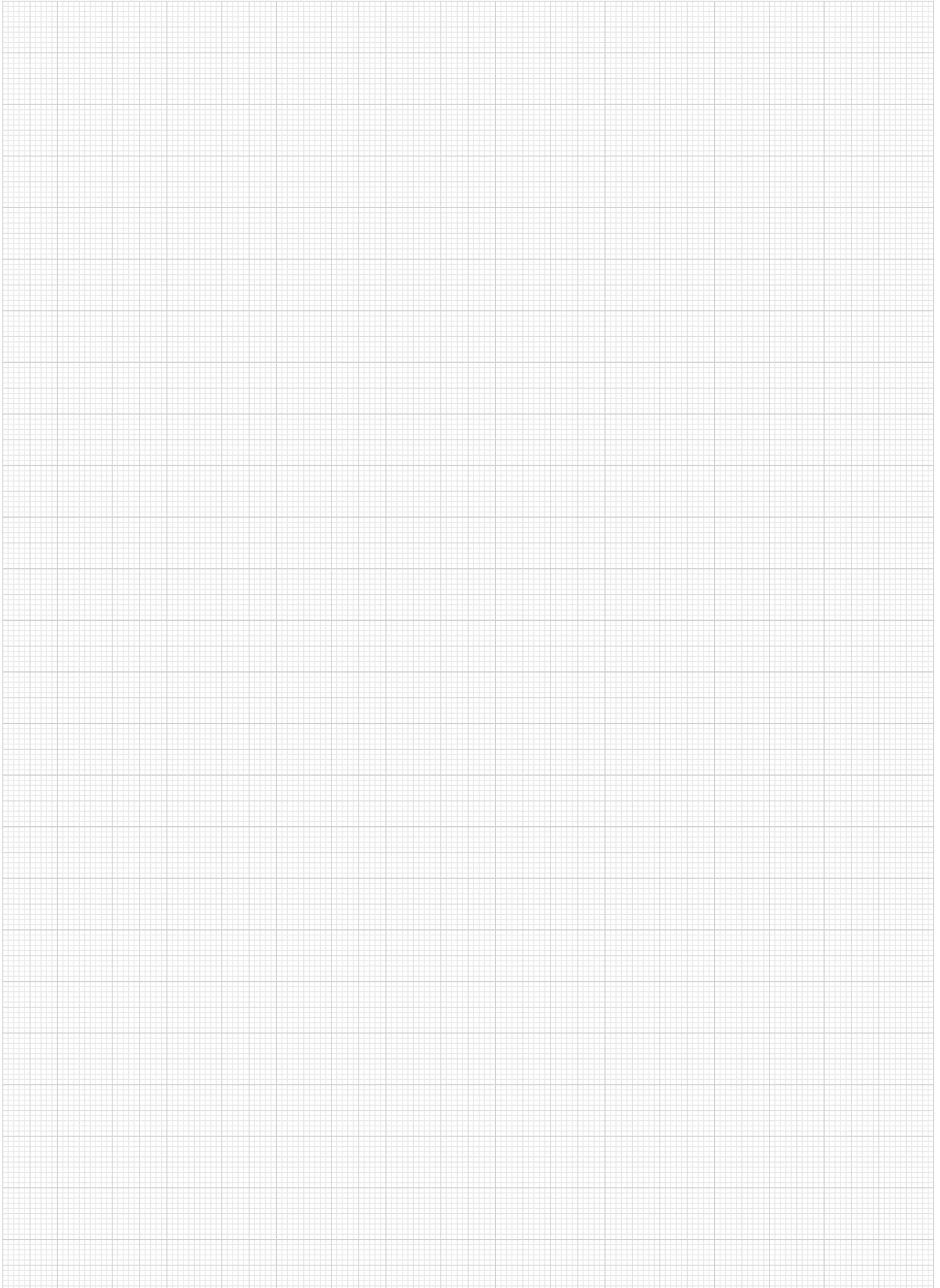
Accessoires :

Déclencheur K1481.

KIPP Câbles Bowden

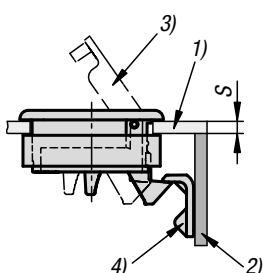
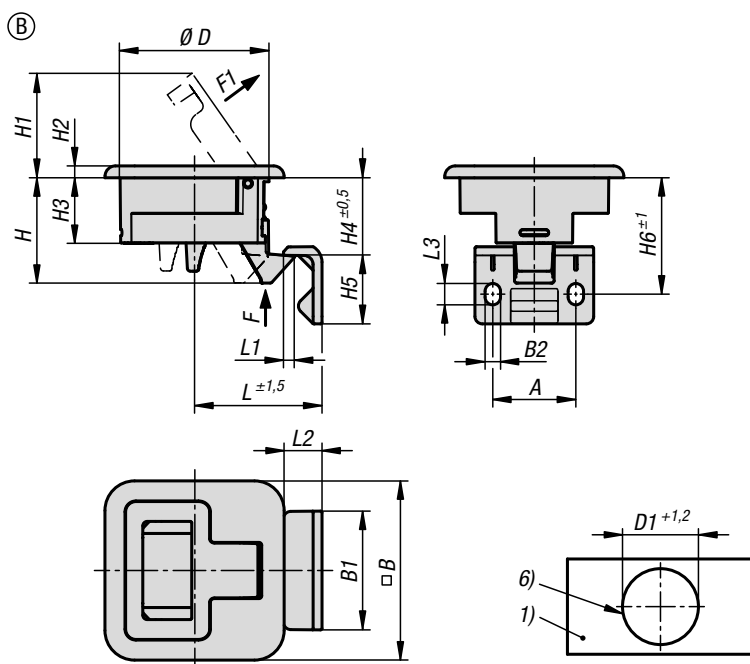
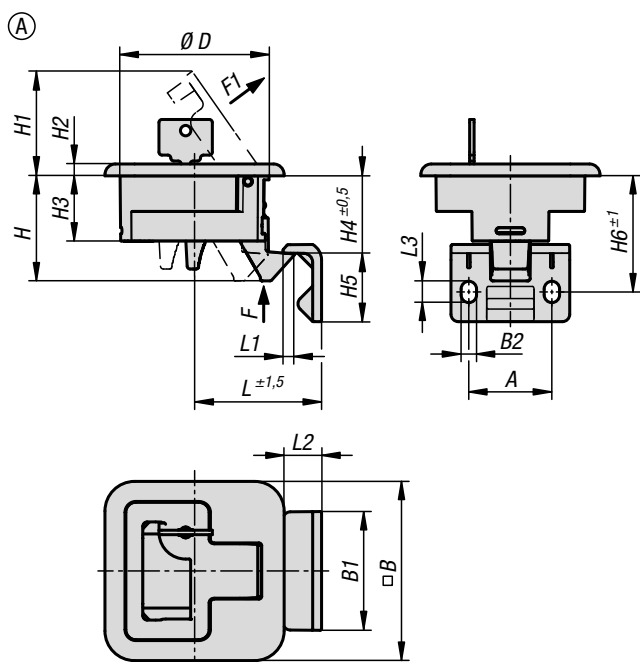
Référence	B	B1	D	D1	D2	D3	D4	L	L1	L2	L3	L4
K1646.11X0500	7	8	1,5	5	9	5	4,8	500	464,4	19,5	2,5	2,5
K1646.11X1000	7	8	1,5	5	9	5	4,8	1000	964,4	19,5	2,5	2,5

Notes :



Fermetures à déclic en plastique

avec poignée, escamotable



Matière :
PC/ABS.

Finition :
Corps noir, blanc ou beige.
Poignée noire, chromée, blanche ou beige.

Exemple de commande :
K1651.2102356000

Nota :
Ces fermetures à déclic sont conçues pour un montage affleurant dans les portes, trappes et capots grâce à leur poignée encastrée.
Disponibles en quatre tailles différentes pour vantaux d'épaisseurs différentes. Sécurité supplémentaire grâce aux versions verrouillables.
La poignée précontrainte empêche le claquement.

Indice d'inflammabilité (modèle en plastique) : UL94-HB.
Couple max. pour le serrage des vis : 2 Nm.

Forme A : verrouillable
Forme B : non verrouillable

Consignes d'utilisation :
En tirant la poignée, la fermeture est amenée en position ouverte, permettant l'ouverture de la porte. Le verrouillage est automatiquement assuré par la fermeture de la porte. La fermeture peut également être actionnée depuis l'arrière.

Utilisation :

- Industrie automobile
- Technique médicale
- Construction de machines
- Bateaux et construction navale
- Aérospatial
- Industrie du meuble

Montage :

1. Réalisez la découpe selon le croquis.
2. Fixation de l'équerre de montage.
3. Fixation par l'arrière à l'aide de pièces de montage.

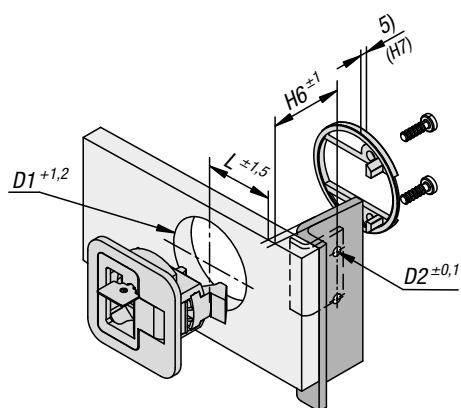
Contenu de la livraison :
Le support de montage ainsi que les vis (M5) et équerres de montage adaptées sont inclus.
Les fermetures à déclic verrouillables sont fournies avec 2 clés.
Les vis (M5) pour équerre de montage ne sont pas incluses.

Indication de dessin :

- 1) Vantail
- 2) Cadre
- 3) Poignée
- 4) Équerre de montage
- 5) Hauteur du support de montage (voir tableau H7)
- 6) Découpe de montage

Fermetures à déclic en plastique

avec poignée, escamotable



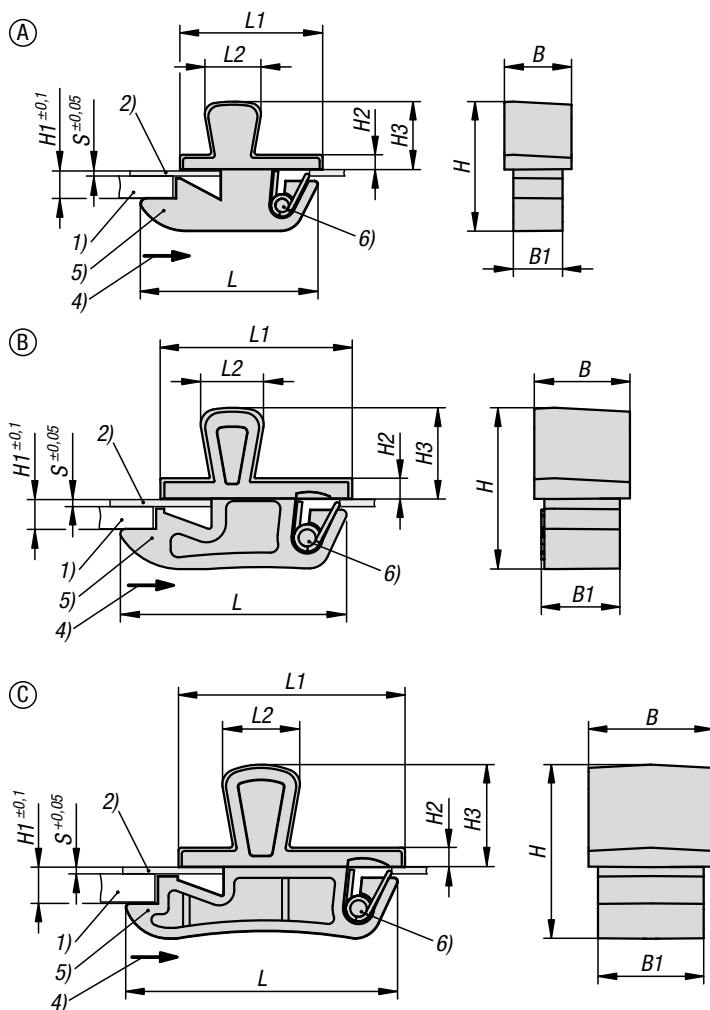
KIPP Fermetures à déclic en plastique avec poignée escamotable

Référence Forme A verrouillable	Référence Forme B non verrouillables	Couleur du corps de base	Couleur de composant	A	B	B1	B2	D	D1	D2	H	H1	H2	H3	H4	H5
K1651.2102356000	K1651.2002356000	noir	noir	28	60	40	5,2	50	50	5,5	35,41/35,5	35	4	22	26,1/26,2	23
K1651.2107356000	K1651.2007356000	noir	noir	28	60	40	5,2	50	50	5,5	35,41/35,5	35	4	22	26,1/26,2	23
K1651.2112356000	K1651.2012356000	noir	noir	28	60	40	5,2	50	50	5,5	35,41/35,5	35	4	22	26,1/26,2	23
K1651.2117356000	K1651.2017356000	noir	noir	28	60	40	5,2	50	50	5,5	35,41/35,5	35	4	22	26,1/26,2	23
K1651.2102356022	K1651.2002356022	blanc	blanc	28	60	40	5,2	50	50	5,5	35,41/35,5	35	4	22	26,1/26,2	23
K1651.2107356022	K1651.2007356022	blanc	blanc	28	60	40	5,2	50	50	5,5	35,41/35,5	35	4	22	26,1/26,2	23
K1651.2112356022	K1651.2012356022	blanc	blanc	28	60	40	5,2	50	50	5,5	35,41/35,5	35	4	22	26,1/26,2	23
K1651.2117356022	K1651.2017356022	blanc	blanc	28	60	40	5,2	50	50	5,5	35,41/35,5	35	4	22	26,1/26,2	23
K1651.2102356033	K1651.2002356033	beige	beige	28	60	40	5,2	50	50	5,5	35,41/35,5	35	4	22	26,1/26,2	23
K1651.2107356033	K1651.2007356033	beige	beige	28	60	40	5,2	50	50	5,5	35,41/35,5	35	4	22	26,1/26,2	23
K1651.2112356033	K1651.2012356033	beige	beige	28	60	40	5,2	50	50	5,5	35,41/35,5	35	4	22	26,1/26,2	23
K1651.2117356033	K1651.2017356033	beige	beige	28	60	40	5,2	50	50	5,5	35,41/35,5	35	4	22	26,1/26,2	23
K1651.2102356001	K1651.2002356001	noir	chromé	28	60	40	5,2	50	50	5,5	35,41/35,5	35	4	22	26,1/26,2	23
K1651.2107356001	K1651.2007356001	noir	chromé	28	60	40	5,2	50	50	5,5	35,41/35,5	35	4	22	26,1/26,2	23
K1651.2112356001	K1651.2012356001	noir	chromé	28	60	40	5,2	50	50	5,5	35,41/35,5	35	4	22	26,1/26,2	23
K1651.2117356001	K1651.2017356001	noir	chromé	28	60	40	5,2	50	50	5,5	35,41/35,5	35	4	22	26,1/26,2	23

Référence Forme A verrouillable	Référence Forme B non verrouillables	Couleur de composant	H6	H7	L	L1	L2	L3	F=force de retenue (N)	Force de traction F1 N	Plage de température en °C	S=épaisseur de battant en mm	Vis
K1651.2102356000	K1651.2002356000	noir	39,2	14	42,9	3,8	12,7	7,2	270	50	-30 à 60	2-7	M5X16
K1651.2107356000	K1651.2007356000	noir	39,2	14	42,9	3,8	12,7	7,2	270	50	-30 à 60	7-12	M5X20
K1651.2112356000	K1651.2012356000	noir	39,2	3,8	42,9	3,8	12,7	7,2	270	50	-30 à 60	12-17	M5X16
K1651.2117356000	K1651.2017356000	noir	39,2	3,8	42,9	3,8	12,7	7,2	270	50	-30 à 60	17-22	M5X20
K1651.2102356022	K1651.2002356022	blanc	39,2	14	42,9	3,8	12,7	7,2	270	50	-30 à 60	2-7	M5X16
K1651.2107356022	K1651.2007356022	blanc	39,2	14	42,9	3,8	12,7	7,2	270	50	-30 à 60	7-12	M5X20
K1651.2112356022	K1651.2012356022	blanc	39,2	3,8	42,9	3,8	12,7	7,2	270	50	-30 à 60	12-17	M5X16
K1651.2117356022	K1651.2017356022	blanc	39,2	3,8	42,9	3,8	12,7	7,2	270	50	-30 à 60	17-22	M5X20
K1651.2102356033	K1651.2002356033	beige	39,2	14	42,9	3,8	12,7	7,2	270	50	-30 à 60	2-7	M5X16
K1651.2107356033	K1651.2007356033	beige	39,2	14	42,9	3,8	12,7	7,2	270	50	-30 à 60	7-12	M5X20
K1651.2112356033	K1651.2012356033	beige	39,2	3,8	42,9	3,8	12,7	7,2	270	50	-30 à 60	12-17	M5X16
K1651.2117356033	K1651.2017356033	beige	39,2	3,8	42,9	3,8	12,7	7,2	270	50	-30 à 60	17-22	M5X20
K1651.2102356001	K1651.2002356001	chromé	39,2	14	42,9	3,8	12,7	7,2	270	50	-30 à 60	2-7	M5X16
K1651.2107356001	K1651.2007356001	chromé	39,2	14	42,9	3,8	12,7	7,2	270	50	-30 à 60	7-12	M5X20
K1651.2112356001	K1651.2012356001	chromé	39,2	3,8	42,9	3,8	12,7	7,2	270	50	-30 à 60	12-17	M5X16
K1651.2117356001	K1651.2017356001	chromé	39,2	3,8	42,9	3,8	12,7	7,2	270	50	-30 à 60	17-22	M5X20

Fermetures à déclic en plastique

avec poignée, encliquetable



Matière :

Fermeture en PC/ABS.
Ressort en inox 1.4310.

Finition :

Fermeture noire.
Ressort brillant.

Exemple de commande :

K1652.215090

Nota :

Les fermetures à déclic sont conçues pour un montage dans les portes, trappes et capots. Disponibles en trois tailles différentes pour vantaux d'épaisseurs différentes.

Indice d'inflammabilité : UL94-HB.

Consignes d'utilisation :

En poussant la poignée, la fermeture est amenée en position ouverte, permettant l'ouverture de la porte. Le verrouillage est automatiquement assuré par la fermeture de la porte à l'aide du ressort.

Utilisation :

- Industrie automobile
- Technique médicale
- Construction de machines
- Construction d'appareils
- Armoires industrielles

Montage :

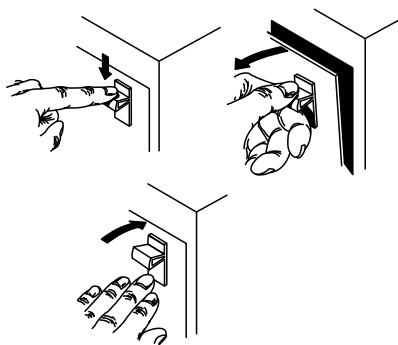
1. Réalisez avec précision la découpe selon le croquis.
2. Faites glisser la fermeture avec la face avant dans la découpe et poussez-la vers l'avant.
3. Poussez la fermeture vers le bas pour l'enclencher.

Indication de dessin :

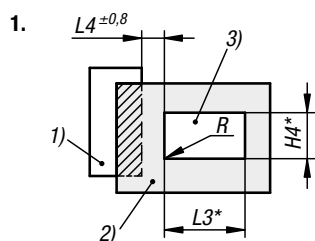
- 1) Cadre
- 2) Vantail
- 3) Découpe de montage
- 4) Sens d'actionnement
- 5) Fermeture
- 6) Ressort

Fermetures à déclic en plastique

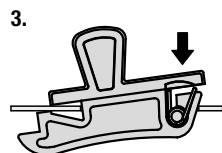
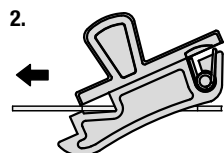
avec poignée, encliquetable



Montage :



* Tolérances :
 Forme A : H4 ±0,05
 L3 ±0,05
 Forme B : H4 ±0,05
 L3 ±0,1
 Forme C : H4 ±0,1
 L3 ±0,1

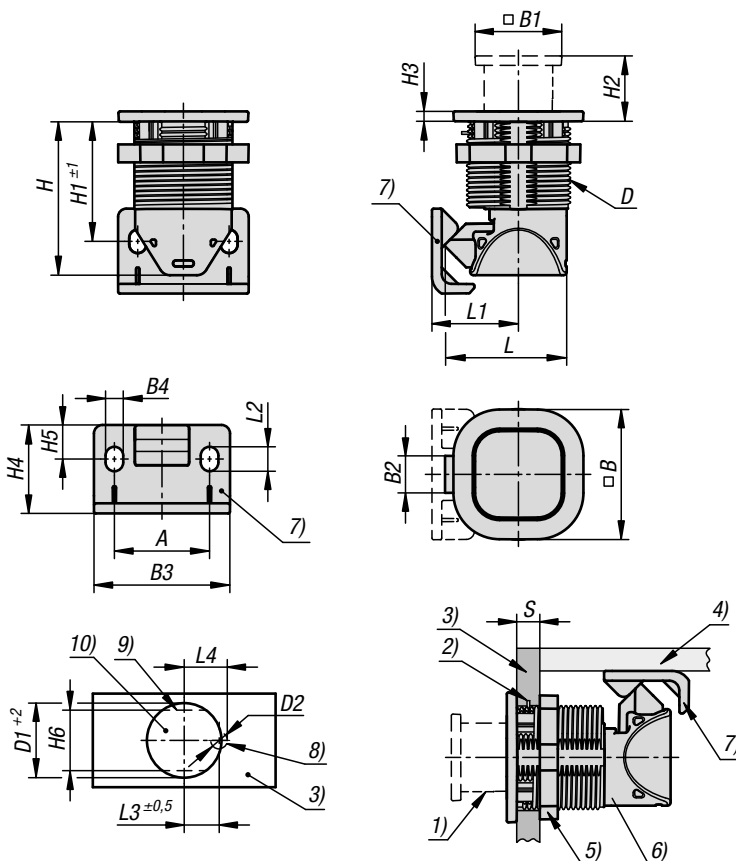


KIPP Fermetures à déclic en plastique avec poignée encliquetable

Référence	Forme	B	B1	H	H1=zone de retenue totale	H2	H3	H4	L	L1	L2	L3	L4	R	Charge max. en N	Plage de température en °C	S=épaisseur de battant en mm
K1652.211060	A	6	4,4	11,6	2,2	1,3	6,1	4,57	15,9	12,75	5	8,33	4,8	max. 0,1	25	-40 à 60	0,6
K1652.215090	B	9,5	7,8	15,5	2,65	2,1	9,1	8,2	22,5	19,05	6,3	12,7	6,4	max. 0,1	90	-40 à 60	0,8
K1652.222160	C	16,5	14	23,1	4,5	2,6	13,6	14,3	36	30	10,3	22,2	9,5	max. 0,1	130	-40 à 60	1

Fermetures à déclic en plastique

avec bouton



Matière :

PC/ABS.

Finition :

noir, chromé, blanc ou beige.

Exemple de commande :

K1653.247401

Nota :

Ces fermetures à déclic sont conçues pour un montage affleurant dans les portes, trappes et capots grâce à leur bouton encastré.

Indice d'inflammabilité : UL94-HB.

Couple max. pour le serrage de l'écrou : 4,2 Nm.

Consignes d'utilisation :

À l'état non actionné, le bouton est encastré dans le corps. En appuyant sur l'élément de commande, celui-ci ressort et la porte peut être ouverte en tirant. Le verrouillage est automatiquement assuré par la fermeture de la porte. Appuyez à nouveau sur le bouton pour revenir à l'état non actionné.

Utilisation :

- Industrie automobile
- Technique médicale
- Construction de machines
- Bateaux et construction navale
- Aérospatial
- Industrie du meuble

Montage :

1. Réalisez la découpe selon le croquis.
2. Fixation de l'équerre de montage.
3. Fixation par l'arrière à l'aide d'écrous de montage.

Contenu de la livraison :

Les écrous et les équerres de montage sont inclus. Les vis (M5) pour équerre de montage ne sont pas incluses.

Indication de dessin :

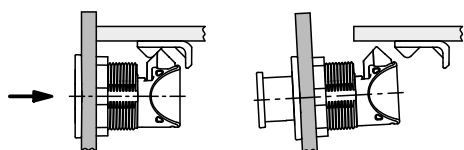
- 1) Bouton
- 2) Tenons de guidage anti-retournement
- 3) Vantail
- 4) Cadre
- 5) Écrous de montage
- 6) Corps
- 7) Équerre de montage
- 8) Pour tenons de guidage (en option)
- 9) Support anti-retournement (en option)
- 10) Découpe de montage

Fermetures à déclic en plastique

avec bouton



Mode d'emploi :



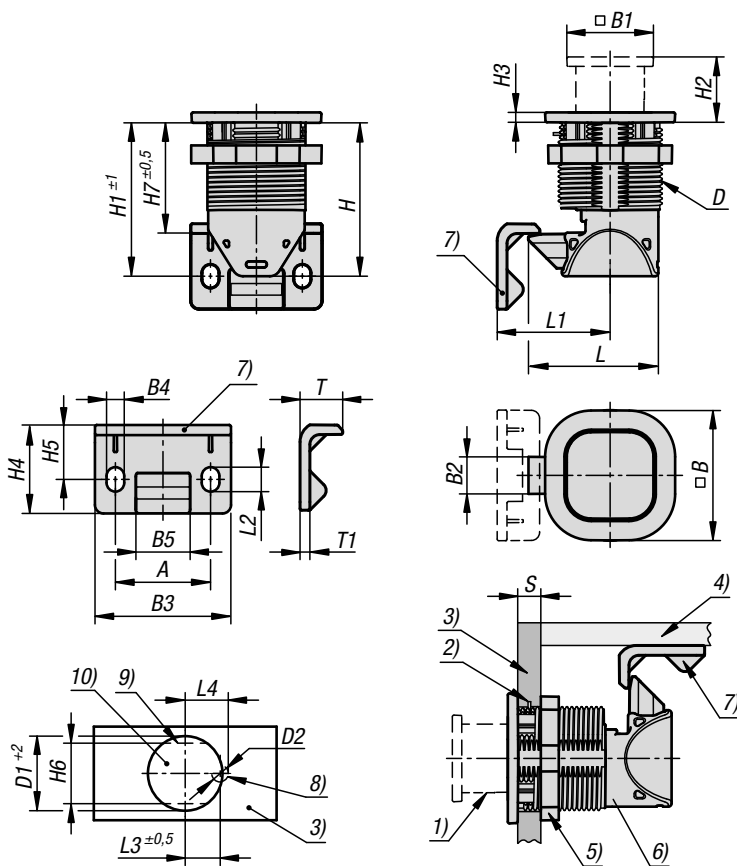
KIPP Fermetures à déclic en plastique avec bouton

Référence	Couleur du corps de base	A	B	B1	B2	B3	B4	D	D1	D2	H	H1	H2	H3	H4	H5	H6
K1653.247400	noir	28	40	26,5	12	40	5,2	M32x1,5	32	7	47	36,6	17	3,2	26	10	30,2
K1653.247401	chromé	28	40	26,5	12	40	5,2	M32x1,5	32	7	47	36,6	17	3,2	26	10	30,2
K1653.247402	blanc	28	40	26,5	12	40	5,2	M32x1,5	32	7	47	36,6	17	3,2	26	10	30,2
K1653.247403	beige	28	40	26,5	12	40	5,2	M32x1,5	32	7	47	36,6	17	3,2	26	10	30,2

Référence	L	L1	L2	L3	L4	Charge max. en N	Plage de température en °C	S=épaisseur de battant en mm
K1653.247400	37,55	26,5	7,2	15	18,5	310	-30 à 60	1,2-19
K1653.247401	37,55	26,5	7,2	15	18,5	310	-30 à 60	1,2-19
K1653.247402	37,55	26,5	7,2	15	18,5	310	-30 à 60	1,2-19
K1653.247403	37,55	26,5	7,2	15	18,5	310	-30 à 60	1,2-19

Fermetures à déclic en plastique

avec bouton, rotatif



Matière :

PC/ABS.

Finition :

noir, chromé, blanc ou beige.

Exemple de commande :

K1654.247401

Nota :

Ces fermetures à déclic sont conçues pour un montage affleurant dans les portes, trappes et capots grâce à leur bouton encastré.

L'équerre de montage sert de butée si aucune surface de fermeture adaptée n'est disponible.

Indice d'inflammabilité : UL94-HB.

Couple max. pour le serrage de l'écrou : 4,2 Nm.

Consignes d'utilisation :

À l'état non actionné, le bouton est encastré dans le corps. En appuyant sur l'élément de commande, celui-ci ressort et la fermeture peut être ouverte en tournant vers la gauche ou vers la droite.

Le verrouillage est automatiquement assuré par la fermeture de la porte. Appuyez à nouveau sur le bouton pour revenir à l'état non actionné.

Utilisation :

- Industrie automobile
- Technique médicale
- Construction de machines
- Bateaux et construction navale
- Aérospatial
- Industrie du meuble

Montage :

1. Réalisez la découpe selon le croquis.
2. Fixation de l'équerre de montage.
3. Fixation par l'arrière à l'aide d'écrous de montage.

Contenu de la livraison :

Les écrous et les équerres de montage sont inclus. Les vis (M5) pour équerre de montage ne sont pas incluses.

Indication de dessin :

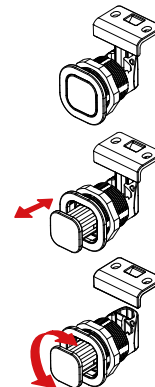
- 1) Bouton
- 2) Tenons de guidage anti-retournement
- 3) Vantail
- 4) Cadre
- 5) Écrous de montage
- 6) Corps
- 7) Équerre de montage
- 8) Pour tenons de guidage (en option)
- 9) Support anti-retournement (en option)
- 10) Découpe de montage

Fermetures à déclic en plastique

avec bouton, rotatif



Mode d'emploi :



KIPP Fermetures à déclic en plastique avec bouton rotatif

Référence	Couleur du corps de base	A	B	B1	B2	B3	B4	B5	D	D1	D2	H	H1	H2	H3	H4	H5	H6	H7
K1654.247400	noir	28	40	26,5	12	40	5,2	16	M32x1,5	32	7	47	47	17	3,2	26	16	30,2	34
K1654.247401	chromé	28	40	26,5	12	40	5,2	16	M32x1,5	32	7	47	47	17	3,2	26	16	30,2	34
K1654.247402	blanc	28	40	26,5	12	40	5,2	16	M32x1,5	32	7	47	47	17	3,2	26	16	30,2	34
K1654.247403	beige	28	40	26,5	12	40	5,2	16	M32x1,5	32	7	47	47	17	3,2	26	16	30,2	34

Référence	L	L1	L2	L3	L4	T	T1	Charge max. en N	Plage de température en °C	S=épaisseur de battant en mm
K1654.247400	39,87	34,42	7,2	15	18,5	13	3	310	-30 à 60	1,2-19
K1654.247401	39,87	34,42	7,2	15	18,5	13	3	310	-30 à 60	1,2-19
K1654.247402	39,87	34,42	7,2	15	18,5	13	3	310	-30 à 60	1,2-19
K1654.247403	39,87	34,42	7,2	15	18,5	13	3	310	-30 à 60	1,2-19

Loquets de verrouillage



Matière :
Aluminium injecté.
Caches de recouvrement en plastique.

Finition :
laqué poudre noire.
Capuchons noirs.

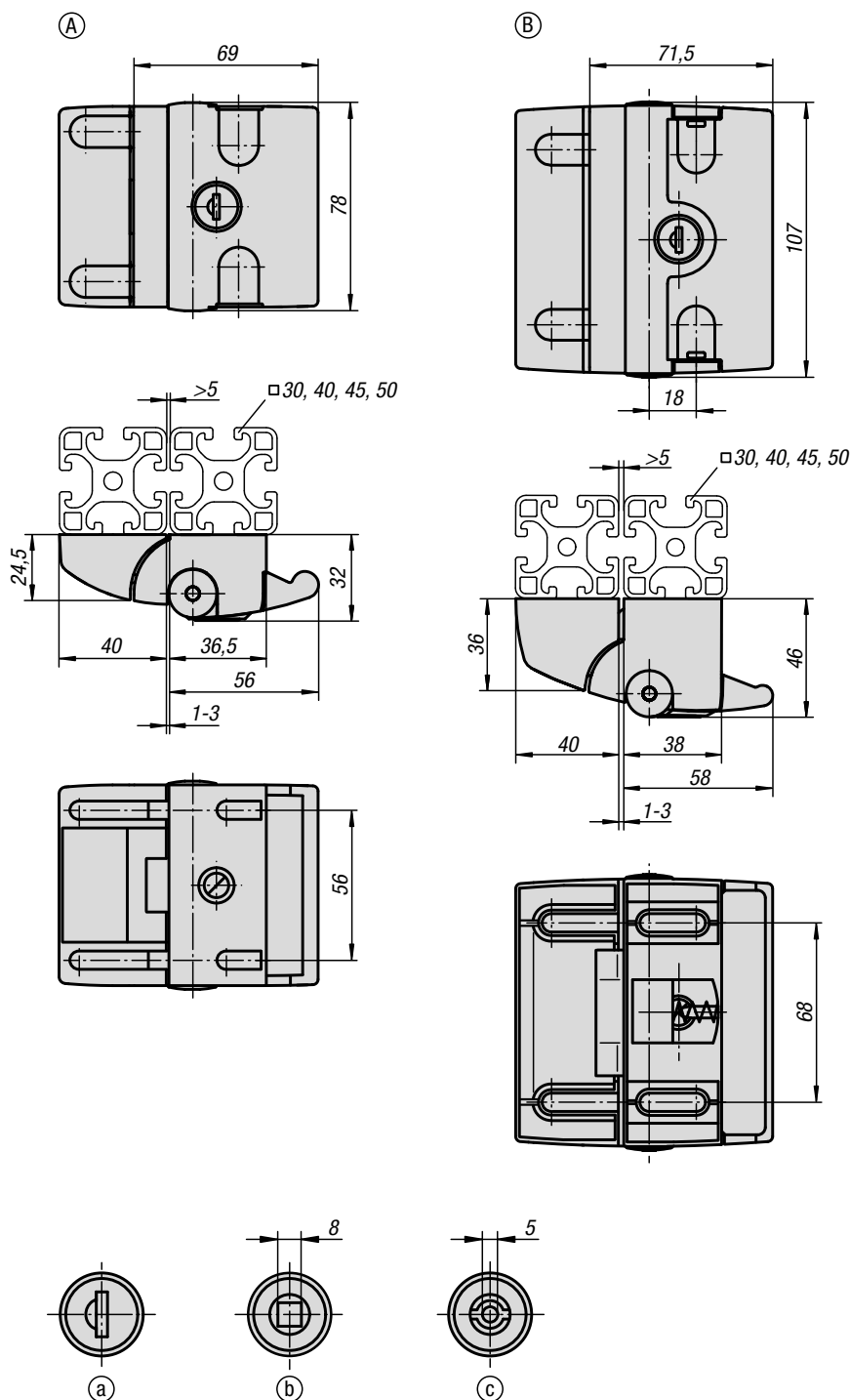
Exemple de commande :
K1496.100561

Nota :
Pour une fermeture plus facile et sûre des portes et capots. Le montage se fait sur la face avant avec des vis CHC ou à tête bombée de taille M6, sans usinage mécanique. Protégé contre le démontage en position fermée.

Pour l'actionnement par clé, les loquets sont livrés avec 2 clés. La clé peut être retirée en position ouverte ou fermée. La fermeture est identique, toutes les serrures pouvant être ouvertes avec la même clé (clé Euro 5333).

Pour l'actionnement par double empreinte, les loquets sont livrés avec une clé à double panneton.

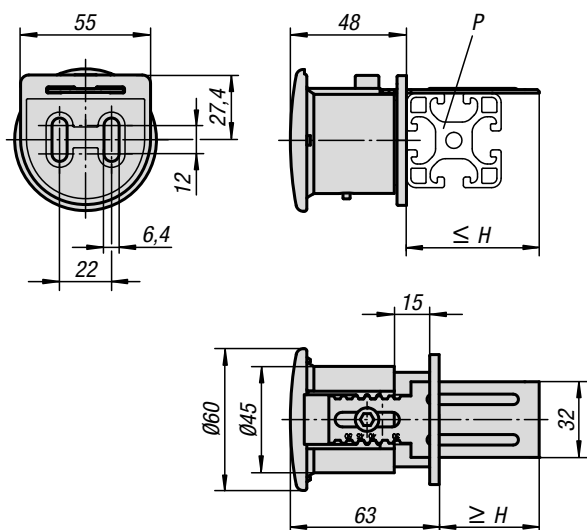
Indication de dessin :
Actionnement :
a) Clés identiques
b) Carré 8 mm
c) Double empreinte 5 mm



KIPP Loquets de verrouillage

Référence	Forme	Largeur de la rainure	Actionnement
K1496.100561	A	8/10	non verrouillable
K1496.170561	A	8/10	clé
K1496.118561	A	8/10	carré 8 mm
K1496.145561	A	8/10	double empreinte 5 mm
K1496.200681	B	8/10	non verrouillable
K1496.270681	B	8/10	clé

Dispositif d'ouverture de secours



Matière :

Corps de base : plastique PA 6, renforcé de fibre de verre.

Bouton pression : plastique PA 6, renforcé de fibre de verre.

Verrou de déblocage : acier.

Finition :

Corps de base noir.

Bouton pression rouge.

Verrou de déblocage zingué.

Exemple de commande :

K1497.93050

Nota :

Pour le verrouillage d'urgence de loquets verrouillables par l'arrière. Le montage est réalisé sans manipulation mécanique, à l'aide de deux vis à tête cylindrique (de préférence DIN 912 M6x12). Adapté à tous les loquets verrouillables.



KIPP Dispositif d'ouverture de secours

Référence	Largeur de la rainure	H min.	H max.	P
K1497.93050	8/10	30	50	30-50
K1497.96080	8/10	60	80	60-80