

Graisseur, forme conique, suivant DIN 71412, forme E, coude à 90°, carré

Description de l'article/illustrations du produit



Description

Matière :

Acier.

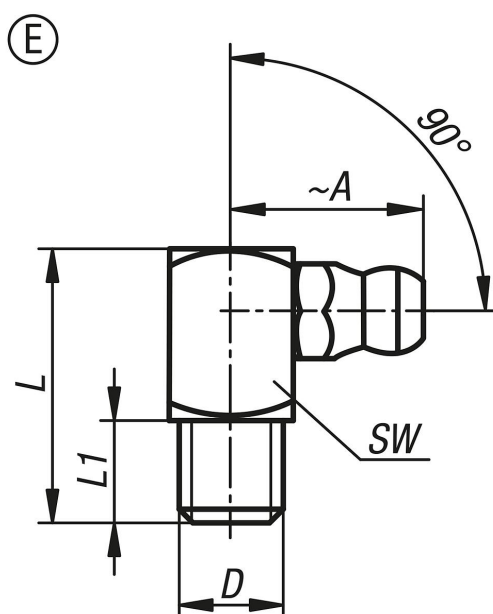
Finition :

Acier trempé min. 550 HV 1, zingué.

Nota :

Les graisseurs coniques ont un filetage conique. Ils sont adaptés aux points qui nécessitent un graissage régulier et précis. Grâce à leur polyvalence, ils font partie des types de graisseurs les plus répandus.

Dessins



Aperçu des articles

Référence	Forme	Type de forme	Matière du corps de base	A	D	L max.	L1	SW
K1132.1506100	E	coudé à 90° à profil carré	acier	14	M6X1	18	5,5	9
K1132.1508100	E	coudé à 90° à profil carré	acier	14	M8X1	18	5,5	9
K1132.1508125	E	coudé à 90° à profil carré	acier	14	M8X1,25	18	5,5	9
K1132.1510100	E	coudé à 90° à profil carré	acier	15	M10X1	18	5,5	11
K1132.1518	E	coudé à 90° à profil carré	acier	15	R1/8	18	5,5	11