

## T-Griffe

### Artikelbeschreibung/Produktabbildungen



### Beschreibung

#### Werkstoff:

Duroplast PF 31, schwarz.

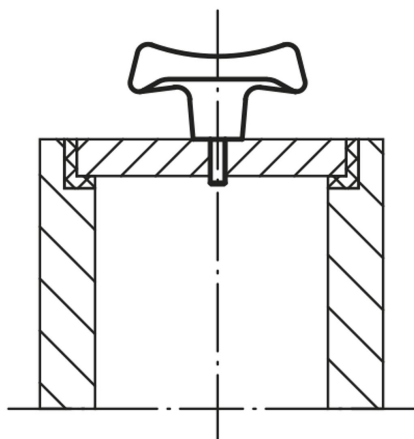
Buchse bzw. Gewindebolzen Stahl, verzinkt.

#### Ausführung:

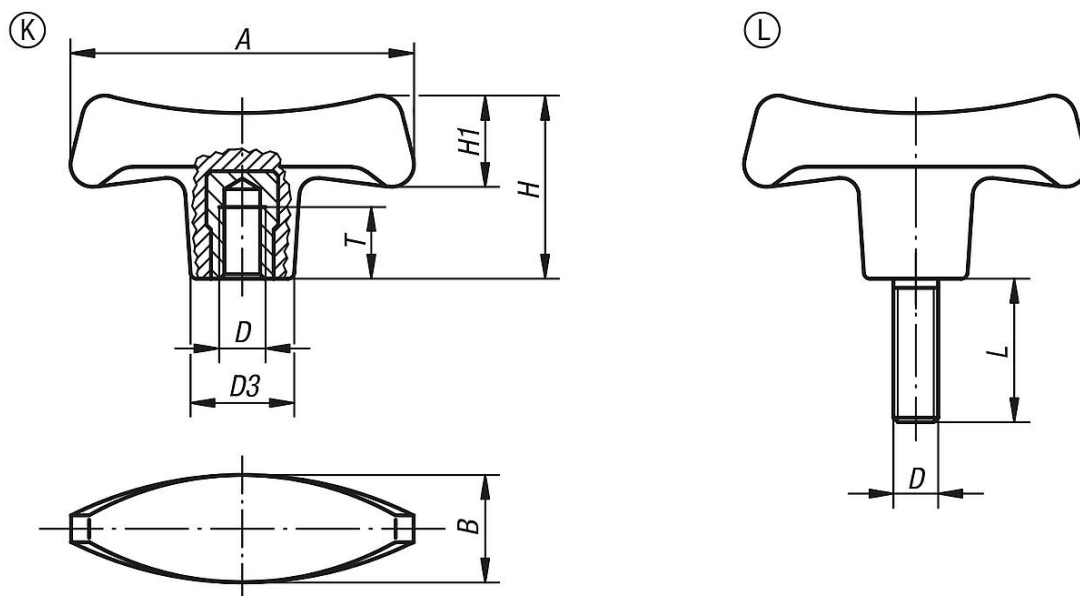
hochglanzpoliert.

#### Auf Anfrage:

Weitere Außengewinde, Schraubenlängen und Farben.



### Zeichnungen



### Artikelübersicht

#### T-Griffe, Innengewinde

Bestellnummer	Form	A	B	D	D3	H	H1	L	T
K0181.17006	K	70	22	M6	19,6	38,8	20,2	-	12
K0181.17008	K	70	22	M8	19,6	38,8	20,2	-	14
K0181.17010	K	70	22	M10	19,6	38,8	20,2	-	14
K0181.18008	K	80	25	M8	22,3	44	23	-	14

## T-Griffe

## Artikelübersicht

Bestellnummer	Form	A	B	D	D3	H	H1	L	T
K0181.18010	K	80	25	M10	22,3	44	23	-	22
K0181.19010	K	90	28	M10	25	49,6	26	-	22
K0181.19012	K	90	28	M12	25	49,6	26	-	21
K0181.27006X18	L	70	22	M6	19,6	38,8	20,2	18	-
K0181.27008X24	L	70	22	M8	19,6	38,8	20,2	24	-
K0181.28010X20	L	80	25	M10	22,3	44	23	20	-
K0181.28010X30	L	80	25	M10	22,3	44	23	30	-
K0181.29010X30	L	90	28	M10	25	49,6	26	30	-
K0181.29012X24	L	90	28	M12	25	49,6	26	24	-