

## Conectores para tubo, piezas en cruz plástico

### Descripción del artículo/Imágenes del producto



### Descripción

#### Material:

Termoplástico.

Tornillo de cabeza cilíndrica DIN 7984 y tuerca hexagonal DIN 985, acero.

#### Versión:

Negro. Tornillo de cabeza cilíndrica, tuerca hexagonal, cincado.

#### Indicación:

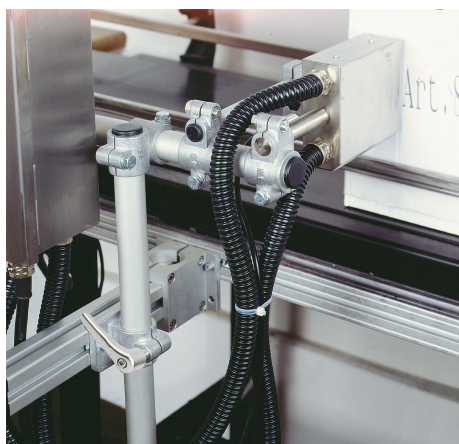
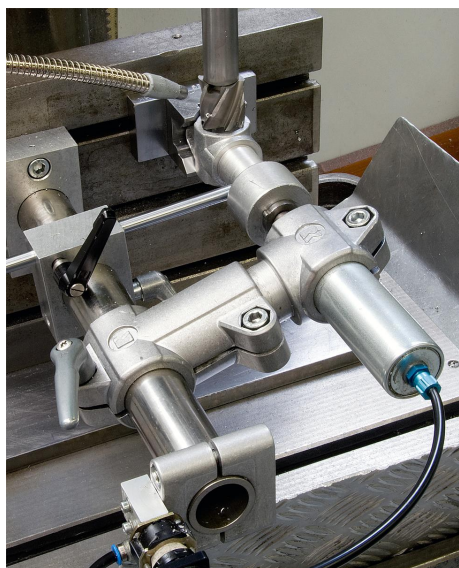
Con el conector para tubo en cruz se pueden fijar tubos cuadrados y redondos de 30 mm. Si es necesario fijar tubos más pequeños o bien transformar tubos redondos en tubos cuadrados, se pueden aplicar casquillos reductores K0491 o K0492 en el tubo correspondiente.

#### A petición:

Palanca de sujeción de plástico para fijación.

#### Accesorios:

- Casquillos reductores K0491 y K0492
- Tubos redondos y tubos cuadrados K0493

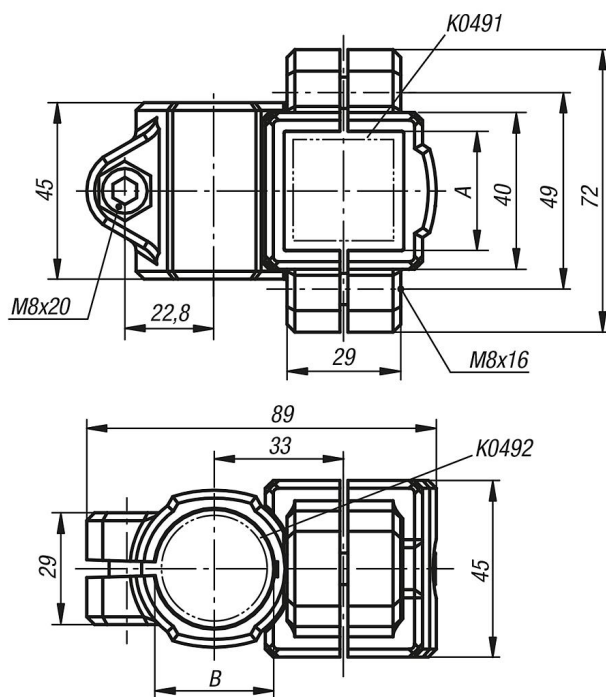


# Conectores para tubo, piezas en cruz plástico

Descripción del artículo/Imágenes del producto



## Planos



## Nuestros productos

### Conector para tubo, pieza en cruz, plástico

Referencia	A	B
K0474.3030	30	30

