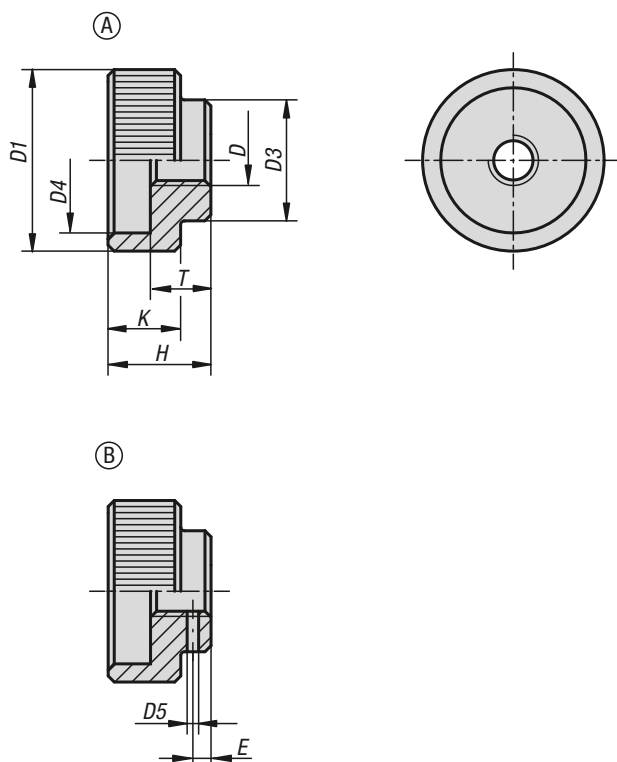


Poignées, boutons



Ecrou moleté

en acier ou Inox DIN 6303



Matière :

Acier de décolletage 1.0718.
inox 1.4305.

Finition :

Acier de décolletage : bruni.
Acier inoxydable naturel.

Exemple de commande :

K0137.108

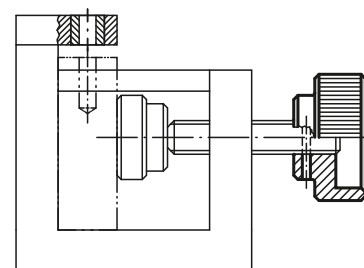
Nota :

En raison de la meilleure prise en main, un pas plus important a été préféré à celui de la norme DIN.

Indication de dessin :

Forme A : sans avant-trou de goupillage
Forme B : avec avant-trou de goupillage

- Lors du montage, percer et aléser l'avant-trou.



KIPP Ecrou moleté en acier ou Inox DIN 6303

Référence	Forme	Matière du corps de base	D	D1	D3	D4	D5 avant-trou	E	H	K	T	Goupille cylindrique adaptée selon ISO 2338
K0137.105	A	acier de décolletage	M5	20	14	15	-	-	12	8	7	-
K0137.106	A	acier de décolletage	M6	24	16	18	-	-	14	10	8	-
K0137.108	A	acier de décolletage	M8	30	20	24	-	-	17	12	10	-
K0137.110	A	acier de décolletage	M10	36	28	30	-	-	20	14	12	-
K0137.112	A	acier de décolletage	M12	40	32	34	-	-	24	16	14	-
K0137.1052	A	acier inoxydable	M5	20	14	15	-	-	12	8	7	-
K0137.1062	A	acier inoxydable	M6	24	16	18	-	-	14	10	8	-
K0137.1082	A	acier inoxydable	M8	30	20	24	-	-	17	12	10	-
K0137.1102	A	acier inoxydable	M10	36	28	30	-	-	20	14	12	-
K0137.1122	A	acier inoxydable	M12	40	32	34	-	-	24	16	14	-
K0137.205	B	acier de décolletage	M5	20	14	15	1,4	2,5	12	8	7	1,5
K0137.206	B	acier de décolletage	M6	24	16	18	1,4	2,5	14	10	8	1,5
K0137.208	B	acier de décolletage	M8	30	20	24	1,9	3	17	12	10	2
K0137.210	B	acier de décolletage	M10	36	28	30	2,9	4	20	14	12	3
K0137.212	B	acier de décolletage	M12	40	32	34	3,9	4	24	16	14	4

Ecrou moleté

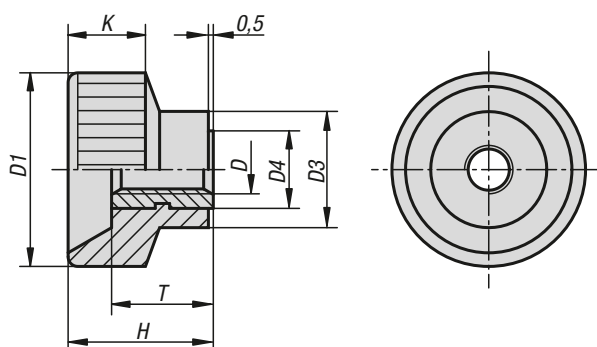
en plastique



Matière :
Plastique thermodurcissable PF 31 noir.
Insert taraudé : laiton.

Finition :
Insert taraudé : nickelé.

Exemple de commande :
K0138.08

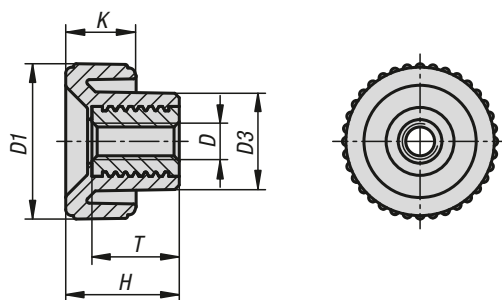


KIPP Ecrou moleté en plastique

Référence	D	D1	D3	D4	H	K	T
K0138.04	M4	18	10	7	13	8	9
K0138.05	M5	20	12	8	14	8	10
K0138.06	M6	24	13	9	16	9	10
K0138.08	M8	30	15	11	18	11	11
K0138.10	M10	35	18	14	19	12	11

K1472

Écrous moletés en plastique



Matière :
Thermoplastique polyamide renforcé, gris foncé.
Douille taraudée en acier 5.8 ou Inox 1.4305.

Finition :
Douille taraudée en acier zingué passivé bleu ou en Inox poli.

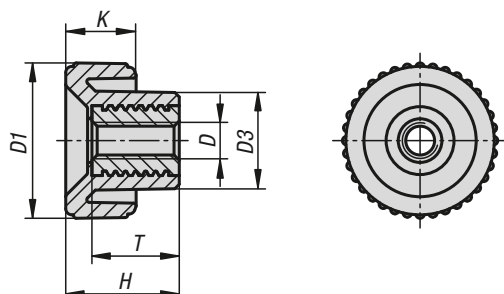
Exemple de commande :
K1472.1804

KIPP Écrous moletés en plastique

Référence acier de décolletage	Référence acier inoxydable	D	D1	D3	H	K	T
K1472.1804	K1472.18042	M4	18	11	13	8	10
K1472.2005	K1472.20052	M5	20	13,6	15	9	10
K1472.2006	K1472.20062	M6	20	13,6	15	9	10
K1472.2505	K1472.25052	M5	25	14	17	10	10
K1472.2506	K1472.25062	M6	25	14	17	10	10
K1472.3208	K1472.32082	M8	32	18	22	13	14
K1472.3210	K1472.32102	M10	32	18	22	13	14
K1472.4008	K1472.40082	M8	40	19	25	14	14
K1472.4010	K1472.40102	M10	40	19	25	14	14

Avantages :
Les écrous moletés peuvent être serrés et desserrés sans outil.
Convient pour la fixation et le serrage manuels.
Différentes dimensions de taraudage.

Écrous moletés en plastique, antistatiques



Matière :

Thermoplastique polyamide renforcé, noir graphite.
Tige filetée en acier 5.8.

Finition :

Douille taraudée zinguée passivée bleu.

Exemple de commande :

K1472.11180424

Utilisation :

Les appareils électriques, électroniques ou autres composants (éléments sensibles aux décharges électrostatiques) peuvent être endommagés voire détruits en raison d'une décharge électrostatique dans un environnement proche.

Une décharge électrostatique peut être causée par des personnes ou par la manipulation de composants sensibles aux décharges électrostatiques (par ex. lors de la fabrication, du montage, du transport et du stockage, etc.).

Pour empêcher une décharge électrostatique, des produits éliminant les charges électriques conformes à la norme DIN EN 61340-5-1 sont nécessaires dans l'environnement électronique.

Ces produits sont utilisables pour les applications de décharge électrostatique ou des zones de protection contre les décharges électrostatiques (EPA) conformément à la norme DIN EN 61340-5-1.

Avantages :

Pour la protection d'éléments, de composants et d'appareils électriques ou électroniques sensibles.

Domaines d'application : montage électrique, fabrication d'appareils selon les directives ATEX.

Fabriqués dans un plastique spécial à capacité d'élimination des décharges électrostatiques.

Les éléments de protection contre les décharges électrostatiques ont été spécialement développés pour une utilisation dans les zones de protection contre les charges électrostatiques.

Les écrous moletés peuvent être serrés et desserrés sans outil.

Sécurité :

Ces produits éliminant les décharges électrostatiques sont aussi utilisables pour les appareils, les composants et les systèmes de protection dans les zones explosives.

L'utilisation de ces produits éliminant les décharges électrostatiques permet d'empêcher la formation d'une étincelle de décharge électrostatique et par conséquent le risque d'inflammation de gaz ou de poussières, pouvant entraîner une explosion dans les locaux fermés.

Pour protéger les personnes travaillant dans les zones explosives, les fabricants et exploitants d'appareils sont tenus d'appliquer les directives ATEX et de s'y conformer.

La capacité d'élimination des décharges électrostatiques de ces produits est testée par le TÜV Süd.

Groupes cibles :

Fabricants d'appareils soumis à l'obligation de conformité à la directive produit ATEX 2014/34/UE.

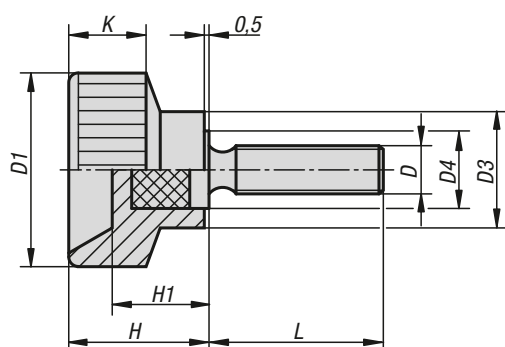
Exploitants soumis à l'obligation de conformité à la directive d'exploitation ATEX 1999/92/CE.

KIPP Écrous moletés en plastique, antistatiques

Référence	D	D1	D3	H	K	T
K1472.11180424	M4	18	11	13	8	10
K1472.11200524	M5	20	13,6	15	9	10
K1472.11250624	M6	25	14	17	10	10
K1472.11320824	M8	32	18	22	13	14
K1472.11401024	M10	40	19	25	14	14

Vis moletée

en plastique



Matière :
Plastique thermodurcissable PF 31 noir.
Tige filetée en acier.

Finition :
Tige filetée zinguée.

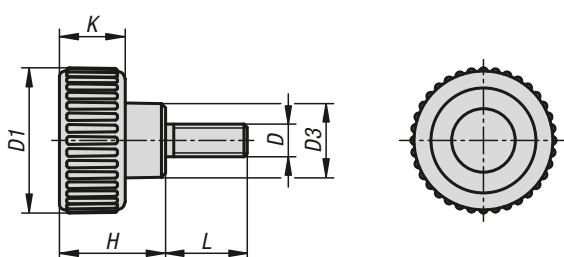
Exemple de commande :
K0141.05X25 (Indiquer la longueur «L»)

KIPP Vis moletée en plastique

Référence	D	D1	D3	D4	H	H1	K	L
K0141.04X	M4	18	10	7	13,5	9	8	15/20
K0141.05X	M5	20	12	8	14,5	10	8	10/18/25
K0141.06X	M6	24	13	10	15	9,5	9	20/28
K0141.08X	M8	30	15	12	18	11	11	25/32
K0141.10X	M10	35	18	14	18,5	11	12	30

K1473

Vis à tête moletée en plastique



Matière :
Poignée en thermoplastique polyamide renforcé, gris foncé.
Tige filetée en acier 5.8 ou Inox 1.4305.

Finition :
Tige filetée en acier zingué passivé bleu, Inox poli.

Exemple de commande :
K1473.2005X20 (Indiquer la longueur «L»)

KIPP Vis à tête moletée en plastique

Référence acier de décolletage	Référence acier inoxydable	D	D1	D3	H	K	L
K1473.1804X	K1473.18042X	M4	18	9	13	8	10/15
K1473.2005X	K1473.20052X	M5	20	10,6	15	9	10/15/20
K1473.2506X	K1473.25062X	M6	25	12	17	10	10/15/20/30/40
K1473.3208X	K1473.32082X	M8	32	14	22	13	15/20/30/40
K1473.4010X	K1473.40102X	M10	40	18	25	14	20/30/40

Avantages :
Les vis moletées peuvent être serrées et desserrées sans outil.
Convient pour la fixation et le serrage manuels.
Différentes dimensions et longueurs de filetage.

Vis à tête moletée en plastique, antistatiques



Matière :

Thermoplastique polyamide renforcé, noir graphite.

Tige filetée en acier 5.8.

Finition :

Tige filetée acier zingué passivé bleu

Exemple de commande :

K1473.11200524X20 (Indiquer la longueur «L»)

Utilisation :

Les appareils électriques, électroniques ou autres composants (éléments sensibles aux décharges électrostatiques) peuvent être endommagés voire détruits en raison d'une décharge électrostatique dans un environnement proche.

Une décharge électrostatique peut être causée par des personnes ou par la manipulation de composants sensibles aux décharges électrostatiques (par ex. lors de la fabrication, du montage, du transport et du stockage, etc.).

Pour empêcher une décharge électrostatique, des produits éliminant les charges électriques conformes à la norme DIN EN 61340-5-1 sont nécessaires dans l'environnement électronique.

Ces produits sont utilisables pour les applications de décharge électrostatique ou des zones de protection contre les décharges électrostatiques (EPA) conformément à la norme DIN EN 61340-5-1.

Avantages :

Pour la protection d'éléments, de composants et d'appareils électriques ou électroniques sensibles.

Domaines d'application : montage électrique, fabrication d'appareils selon les directives ATEX.

Fabriqués dans un plastique spécial à capacité d'élimination des décharges électrostatiques.

Les éléments de protection contre les décharges électrostatiques ont été spécialement développés pour une utilisation dans les zones de protection contre les charges électrostatiques.

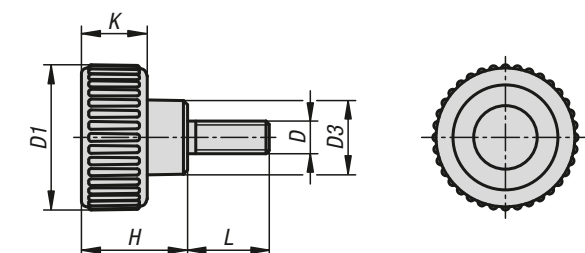
Les vis moletées peuvent être serrées et desserrées sans outil.

Sécurité :

Ces produits éliminant les décharges électrostatiques sont aussi utilisables pour les appareils, les composants et les systèmes de protection dans les zones explosives.

L'utilisation de ces produits éliminant les décharges électrostatiques permet d'empêcher la formation d'une étincelle de décharge électrostatique et par conséquent le risque d'inflammation de gaz ou de poussières, pouvant entraîner une explosion dans les locaux fermés. Pour protéger les personnes travaillant dans les zones explosives, les fabricants et exploitants d'appareils sont tenus d'appliquer les directives ATEX et de s'y conformer.

La capacité d'élimination des décharges électrostatiques de ces produits est testée par le TÜV Süd.



Groupes cibles :

Fabricants d'appareils soumis à l'obligation de conformité à la directive produit ATEX 2014/34/UE.

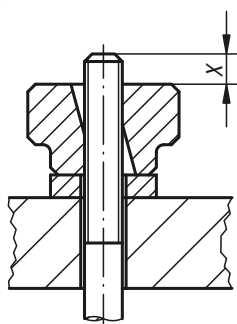
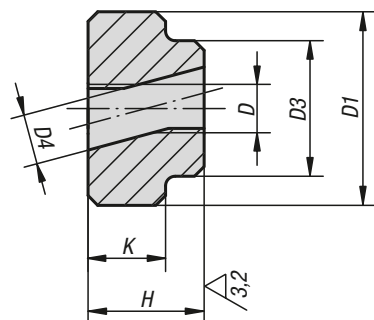
Exploitants soumis à l'obligation de conformité à la directive d'exploitation ATEX 1999/92/CE.

KIPP Vis à tête moletée en plastique, antistatiques

Référence	D	D1	D3	H	K	L
K1473.11180424X	M4	18	9	13	8	10/15
K1473.11200524X	M5	20	10,6	15	9	10/15/20
K1473.11250624X	M6	25	12	17	10	10/15/20
K1473.11320824X	M8	32	14	22	13	15/20/30
K1473.11401024X	M10	40	18	25	14	20/30

Écrous moletés en acier ou inox

avec fonction de serrage rapide



Les écrous moletés à serrage rapide s'utilisent sur tous les dispositifs qui se contentent d'efforts de serrage faibles.

Matière :

Acier de traitement ou Inox 1.4404.

Finition :

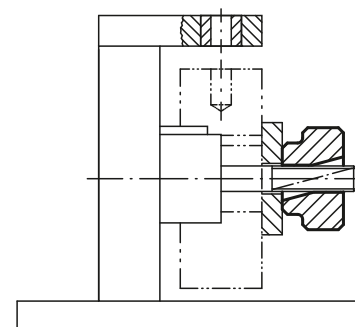
Acier traité et bruni.
Inox poli.

Exemple de commande :

K0139.08

Indication de dessin :

X: La tige filetée devra être sensiblement plus longue que la hauteur «H»

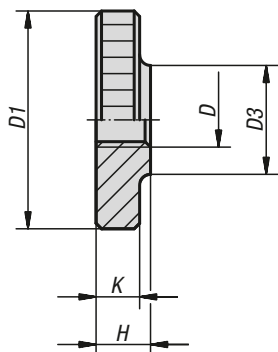


KIPP Écrous moletés en acier ou inox avec fonction de serrage rapide

Référence acier de traitement	Référence acier inoxydable	D	D1	D3	D4	H	K
K0139.04	K0139.104	M4	16	14	4,2	12	8
K0139.05	K0139.105	M5	20	14	5,2	12	8
K0139.06	K0139.106	M6	24	16	6,2	14	10
K0139.08	K0139.108	M8	30	20	8,2	17	12
K0139.10	K0139.110	M10	36	28	10,3	20	14
K0139.12	K0139.112	M12	40	32	12,3	24	16

Contre-écrou moleté

en acier ou Inox DIN 467



Matière :

Acier.
Inox 1.4305.

Finition :

Acier : bruni.
Inox naturel.

Exemple de commande :

K0144.042

Nota :

Les contre-écrous moletés M12 ne sont pas prévus dans la norme.

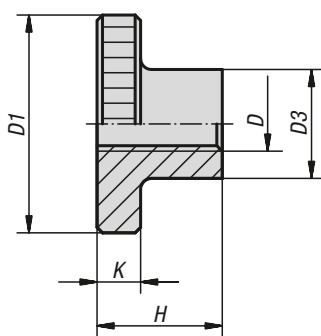
KIPP Contre-écrou moleté en acier ou Inox DIN 467

Référence acier de décolletage	Référence acier inoxydable	D	D1	D3	H	K
K0144.04	K0144.042	M4	16	8	4	3,5
K0144.05	K0144.052	M5	20	10	5	4
K0144.06	K0144.062	M6	24	12	6	5
K0144.08	K0144.082	M8	30	16	8	6
K0144.10	K0144.102	M10	36	20	10	8
K0144.12	K0144.122	M12	36	20	10	8

K0143

Ecrou strié

en acier ou Inox DIN 466



Matière :

Acier.
Inox 1.4305.

Finition :

Acier : bruni.
Inox naturel.

Exemple de commande :

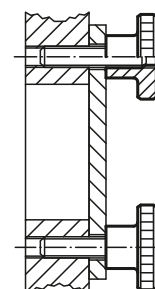
K0143.04

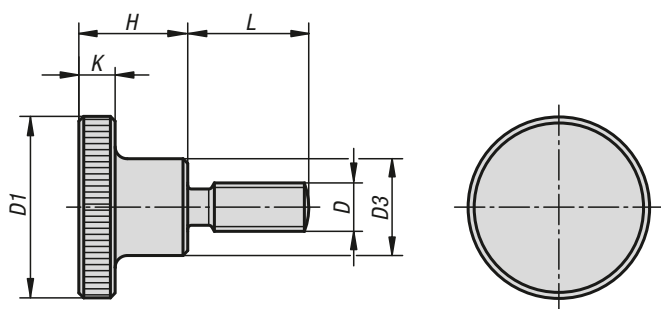
Nota :

Les écrous striés M12 ne sont pas prévus dans la norme.

KIPP Ecrou strié en acier ou Inox DIN 466

Référence acier de décolletage	Référence acier inoxydable	D	D1	D3	H	K
K0143.04	K0143.042	M4	16	8	9,5	3,5
K0143.05	K0143.052	M5	20	10	11,5	4
K0143.06	K0143.062	M6	24	12	15	5
K0143.08	K0143.082	M8	30	16	18	6
K0143.10	K0143.102	M10	36	20	23	8
K0143.12	K0143.122	M12	36	20	23	8





Matière :

Acier.
Inox 1.4305.

Finition :

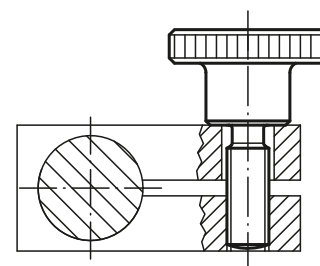
Acier de décolletage : bruni.
Acier inoxydable naturel.

Exemple de commande :

K0140.06X20 (Indiquer la longueur «L»)

Nota :

* Pour ces longueurs, la vis est livrée sans gorge.

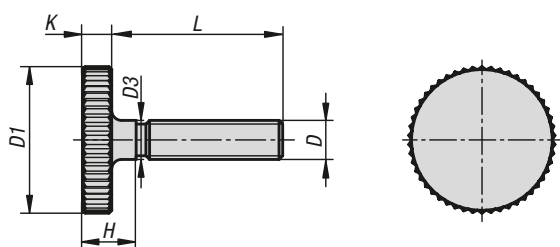


KIPP Vis striée en acier ou Inox DIN 464

Référence acier de décolletage	Référence acier inoxydable	D	D1	D3	H	K	L
K0140.04X	K0140.042X	M4	16	8	9,5	3,5	10/16/20*
K0140.05X	K0140.052X	M5	20	10	11,5	4	10/16/20*
K0140.06X	K0140.062X	M6	24	12	15	5	10/16/20/25*
K0140.08X	K0140.082X	M8	30	16	18	6	16/20/25/30*
K0140.10X	K0140.102X	M10	36	20	23	8	20/25/30/40*

Vis striée basse

en acier et Inox DIN 653



KIPP Vis striée basse en acier et Inox DIN 653

Référence	Matière du corps de base	D	D1	D3	H	K	L
K1163.03X	acier	M3	12	3	4,5	2,5	10/12/16
K1163.04X	acier	M4	16	4	6,5	3,5	8/10/12/16/20
K1163.05X	acier	M5	20	5	7	4	10/12/16/20/25/30
K1163.06X	acier	M6	24	6	9	5	12/16/20/25/30/35/40
K1163.08X	acier	M8	30	8	11	6	16/20/25/30/35/40
K1163.10X	acier	M10	36	10	14	8	20/25/30/35/40
K1163.032X	acier inoxydable	M3	12	3	4,5	2,5	10/12/16
K1163.042X	acier inoxydable	M4	16	4	6,5	3,5	8/10/12/16/20
K1163.052X	acier inoxydable	M5	20	5	7	4	10/12/16/20/25/30
K1163.062X	acier inoxydable	M6	24	6	9	5	12/16/20/25/30/35/40
K1163.082X	acier inoxydable	M8	30	8	11	6	16/20/25/30
K1163.102X	acier inoxydable	M10	36	10	14	8	20/25/30/40

Matière :

Acier ou Inox (A 1).

Finition :

Acier : classe de résistance 5.8, naturel.
Inox : naturel.

Exemple de commande :

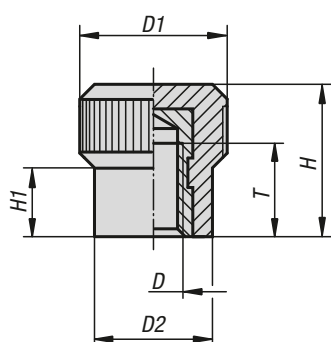
K1163.062X20 (Indiquer la longueur «L»)

Nota :

La livraison se fait selon DIN 653 ou DIN 653-A.

K0142

Bouton strié



Matière :

Plastique thermodurcissable PF 31 noir.
Insert laiton.

Finition :

Douille filetée nue.

Exemple de commande :

K0142.11203

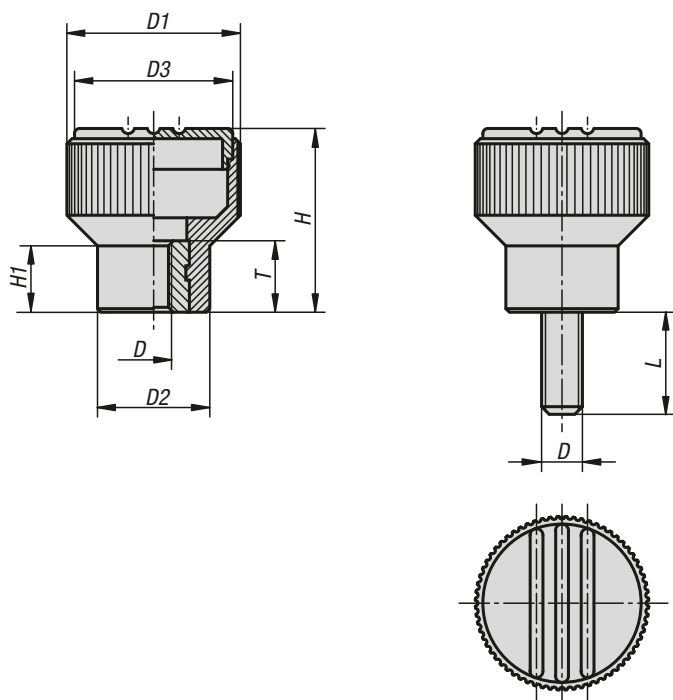
Sur demande :

D'autres coloris.

KIPP Bouton strié

Référence	D	D1	D2	H	H1	T
K0142.11203	M3	13	10	13,5	6	6,5
K0142.11204	M4	13	10	13,5	6	10
K0142.11504	M4	15	12	15,5	7	10
K0142.11505	M5	15	12	15,5	7	10
K0142.11506	M6	15	12	15,5	7	9

Bouton strié


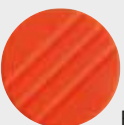
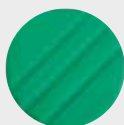


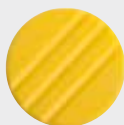


Matière :
Thermoplastique, gris foncé.
Insert ou tige filetée en acier 5.8 ou en inox 1.4305.

Finition :
acier zingué passivé bleu ou inox naturel

Exemple de commande :
K0247.01056X20
(Couleur de la pastille : rouge signalisation. Indiquer la longueur L)

Nota :
Δ Indiquer ici le code couleur de la pastille.
Pour la couleur gris foncé il n'y a pas de code.

gris foncé  RAL 7021	orangé pur Δ = 1  RAL 2004	vert Δ = 2  RAL 6032	bleu signalisation Δ = 3  RAL 5017
gris clair Δ = 5  RAL 7035	rouge signalisation Δ = 6  RAL 3020	jaune colza Δ = 7  RAL 1021	

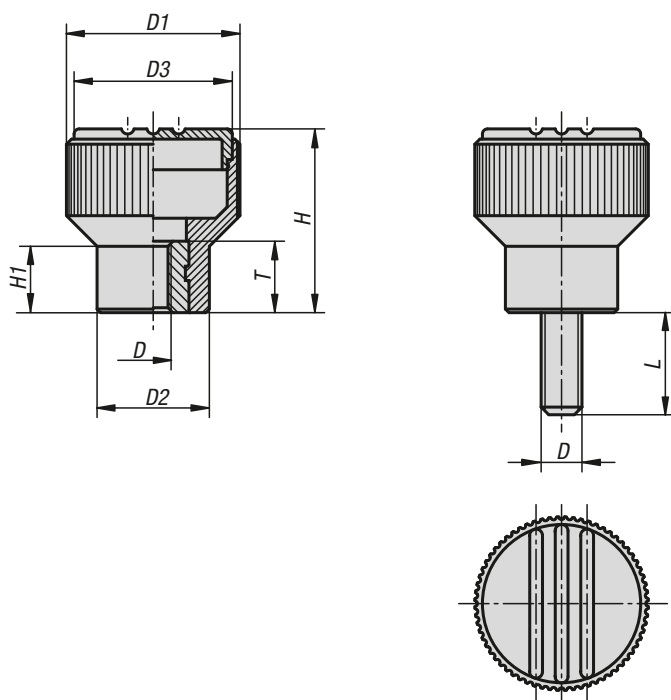
KIPP Bouton strié avec taraudage

Référence acier	Référence acier inoxydable	D	D1	D2	D3	H	H1	T
K0247.104Δ	K0247.0104Δ	M4	21	14	19	22	8	10
K0247.105Δ	K0247.0105Δ	M5	21	14	19	22	8	10
K0247.106Δ	K0247.0106Δ	M6	21	14	19	22	8	10
K0247.208Δ	K0247.0208Δ	M8	26	18	23	26	9,5	14
K0247.308Δ	K0247.0308Δ	M8	34	22	31	36	13	14
K0247.310Δ	K0247.0310Δ	M10	34	22	31	36	13	14

KIPP Bouton strié avec filetage

Référence acier	Référence acier inoxydable	D	D1	D2	D3	H	H1	L
K0247.105ΔX	K0247.0105ΔX	M5	21	14	19	22	8	10/12/15/20/25
K0247.106ΔX	K0247.0106ΔX	M6	21	14	19	22	8	15/20/25/30
K0247.208ΔX	K0247.0208ΔX	M8	26	18	23	26	9,5	20/25/30/40
K0247.310ΔX	K0247.0310ΔX	M10	34	22	31	36	13	20/30/40

Boutons striés biopolymère



Matière :

Biopolymère, insert.
Douille ou tige filetée en acier 5.8

Finition :

Acier zingué passivé bleu
Hêtre naturel avec fibres ou teinté gris-noir.

Exemple de commande :

K0247.1010490

Avantages :

Ce biopolymère est fabriqué entièrement à partir de matières premières renouvelables (sans pétrole). Préservation des ressources fossiles non renouvelables.
Les fibres de bois sont issues à 100 % de forêts allemandes exploitées selon des méthodes de culture durable.

Propriétés :

Bonne résistance mécanique (testé au moins avec une double sécurité).
Le biopolymère est recyclable (comparable aux thermoplastiques).
Convient pour les applications en extérieur (non biodégradable).
Bonne résistance contre les acides et les liquides alcalins.
Temporairement résistant aux alcools, carburants, huiles minérales et graisses.

KIPP Boutons striés biopolymère taraudés

Référence	Couleur du corps de base	D	D1	D2	D3	H	H1	T
K0247.10104143	Hêtre naturel	M4	21	14	19	22	8	10
K0247.10105143	Hêtre naturel	M5	21	14	19	22	8	10
K0247.10106143	Hêtre naturel	M6	21	14	19	22	8	10
K0247.1010490	gris foncé RAL 7021	M4	21	14	19	22	8	10
K0247.1010590	gris foncé RAL 7021	M5	21	14	19	22	8	10
K0247.1010690	gris foncé RAL 7021	M6	21	14	19	22	8	10

KIPP Boutons striés biopolymère filetés

Référence	Couleur du corps de base	D	D1	D2	D3	H	H1	L
K0247.10105143X10	Hêtre naturel	M5	21	14	19	22	8	10
K0247.10106143X15	Hêtre naturel	M6	21	14	19	22	8	15
K0247.1010590X10	gris foncé RAL 7021	M5	21	14	19	22	8	10
K0247.1010690X15	gris foncé RAL 7021	M6	21	14	19	22	8	15

Bouton strié antistatique



Matière :

Thermoplastique, noir graphite.
Douille ou tige filetée en acier 5.8.

Finition :

Tige filetée acier zingué passivé bleu

Exemple de commande :

K0247.1110624

Utilisation :

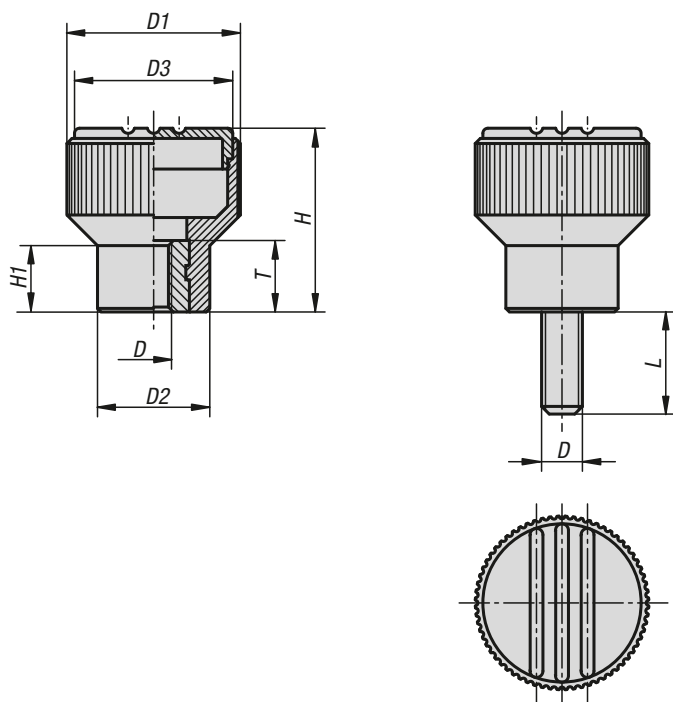
Les appareils électriques, électroniques ou autres composants (éléments sensibles aux décharges électrostatiques) peuvent être endommagés voire détruits en raison d'une décharge électrostatique dans un environnement proche. Une décharge électrostatique peut être causée par des personnes ou par la manipulation de composants sensibles aux décharges électrostatiques (par ex. lors de la fabrication, du montage, du transport et du stockage, etc.). Pour empêcher une décharge électrostatique, des produits éliminant les charges électriques conformes à la norme DIN EN 61340-5-1 sont nécessaires dans l'environnement électronique. Ces produits sont utilisables pour les applications de décharge électrostatique ou des zones de protection contre les décharges électrostatiques (EPA) conformément à la norme DIN EN 61340-5-1.

Sécurité :

Ces produits éliminant les décharges électrostatiques sont aussi utilisables pour les appareils, les composants et les systèmes de protection dans les zones explosives. L'utilisation de ces produits éliminant les décharges électrostatiques permet d'empêcher la formation d'une étincelle de décharge électrostatique et par conséquent le risque d'inflammation de gaz ou de poussières, pouvant entraîner une explosion dans les locaux fermés. Pour protéger les personnes travaillant dans les zones explosives, les fabricants et exploitants d'appareils sont tenus d'appliquer les directives ATEX et de s'y conformer. La capacité d'élimination des décharges électrostatiques de ces produits est testée par le TÜV Süd.

Groupes cibles :

Fabricants d'appareils soumis à l'obligation de conformité à la directive produit ATEX 2014/34/UE.
Exploitants soumis à l'obligation de conformité à la directive d'exploitation ATEX 1999/92/CE.



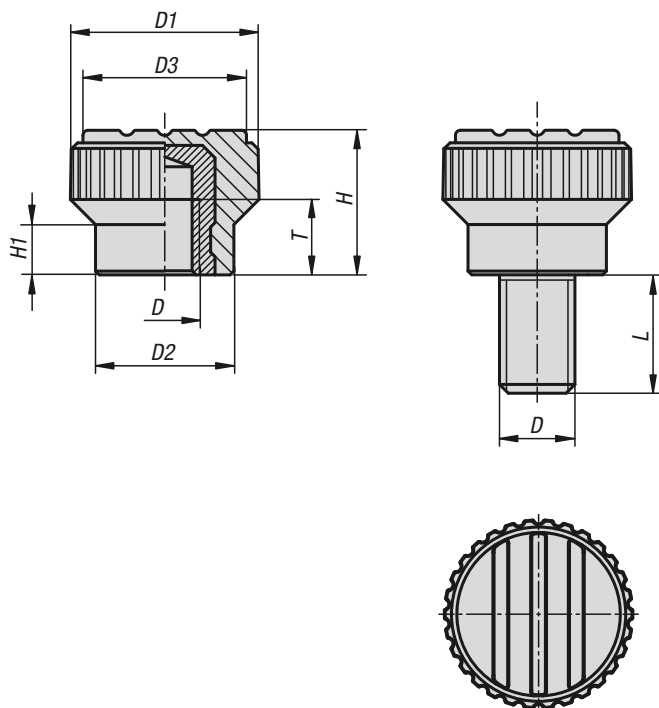
KIPP Bouton strié antistatique avec taraudage

Référence	D	D1	D2	D3	H	H1	T
K0247.1110624	M6	21	14	19	22	8	10

KIPP Bouton strié antistatique avec filetage

Référence	D	D1	D2	D3	H	H1	L
K0247.1110624X15	M6	21	14	19	22	8	15

Bouton strié



Matière :

Poignée en thermoplastique, gris foncé.
Insert en laiton ou inox 1.4305.
Tige filetée en acier 5.8 ou inox 1.4305.

Finition :

Acier zingué passivé bleu
Inox naturel.

Exemple de commande :

K0110.005X12 (Indiquer la longueur «L»)

Sur demande :

D'autres coloris.

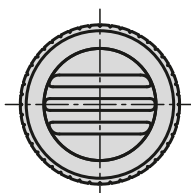
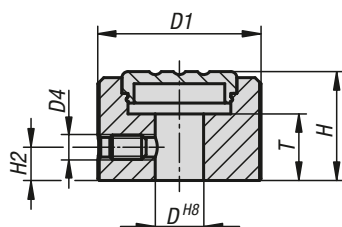
KIPP Bouton strié avec taraudage

Référence	Matière de composant	D	D1	D2	D3	H	H1	T
K0110.003	laiton	M3	15	11	13	11,5	4,3	4,5
K0110.004	laiton	M4	15	11	13	11,5	4,3	6
K0110.005	laiton	M5	15	11	13	11,5	4,3	6
K0110.0003	acier inoxydable	M3	15	11	13	11,5	4,3	4,5
K0110.0004	acier inoxydable	M4	15	11	13	11,5	4,3	6
K0110.0005	acier inoxydable	M5	15	11	13	11,5	4,3	6

KIPP Bouton strié avec filetage

Référence	Matière de composant	D	D1	D2	D3	H	H1	L
K0110.003X	acier	M3	15	11	13	11,5	4,3	8/10/12/15
K0110.004X	acier	M4	15	11	13	11,5	4,3	8/10/12/15
K0110.005X	acier	M5	15	11	13	11,5	4,3	10/12/15/20
K0110.006X	acier	M6	15	11	13	11,5	4,3	10/15/20/25
K0110.0003X	acier inoxydable	M3	15	11	13	11,5	4,3	8/10/12/15
K0110.0004X	acier inoxydable	M4	15	11	13	11,5	4,3	8/10/12/15
K0110.0005X	acier inoxydable	M5	15	11	13	11,5	4,3	10/12/15/20
K0110.0006X	acier inoxydable	M6	15	11	13	11,5	4,3	10/15/20/25

Boutons striés en aluminium



Matière :

Corps de base en aluminium.
Couvercle en thermoplastique PA6.
Vis sans tête en acier inoxydable.

Finition :

Corps de base anodisé noir.
Couvercle gris clair RAL 7035.
Vis sans tête coloris naturel.

Exemple de commande :

K1099.27085

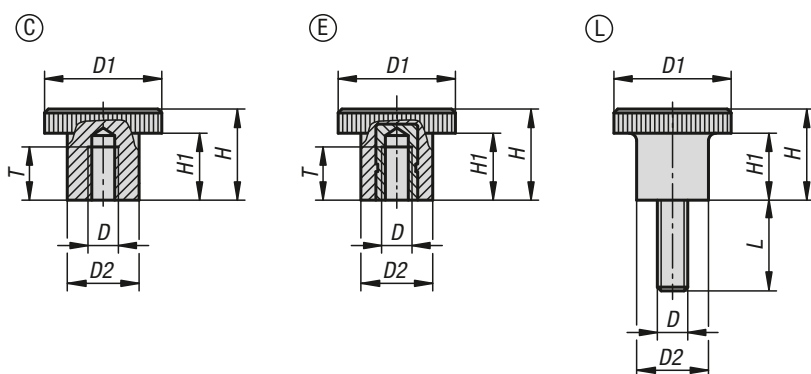
Sur demande :

Autres taraudages, couleurs, et finitions spéciales.

KIPP Boutons striés en aluminium

Référence	D	D1	D4	H	H2	T
K1099.27085	8	27	M4	18	5,5	11
K1099.27105	10	27	M4	18	5,5	11
K1099.34105	10	34	M5	21	7	14
K1099.34125	12	34	M5	21	7	14
K1099.42125	12	42	M5	24,5	8,5	15
K1099.42145	14	42	M5	24,5	8,5	15

Bouton strié



Matière :

Plastique thermdurçissable PF 31, noir.
Tige filetée acier.
Douille taraudée acier ou laiton.

Finition :

Tige filetée zinguée.
Douille taraudée zinguée ou laiton naturel.

Exemple de commande :

K1223.302205X10

Indication de dessin :

Forme C : trou borgne taraudé
Forme E : insert taraudé
Forme L : filetage

KIPP Bouton strié avec taraudage

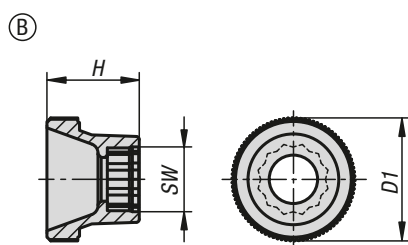
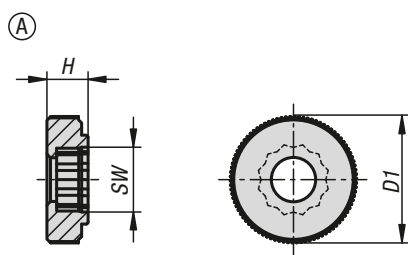
Référence	Forme	Matière de composant	D	D1	D2	H	H1	T
K1223.102206	C	plastique	M6	22	12	13	6	7,5
K1223.102606	C	plastique	M6	26	17	20	14	9
K1223.212205	E	laiton	M5	22	12	13	6	6
K1223.202606	E	acier	M6	26	17	20	14	10
K1223.202608	E	acier	M8	26	17	20	14	12

KIPP Bouton strié avec filetage

Référence	Forme	Matière de composant	D	D1	D2	H	H1	L
K1223.302205X	L	acier	M5	22	12	13	6	10/15/20
K1223.302206X	L	acier	M6	22	12	13	6	10/15/20/30
K1223.302606X	L	acier	M6	26	15	13	6	10/15/20/30
K1223.302608X	L	acier	M8	26	15	13	6	15/20/30

Tête moletée pour vis

à tête hexagonale



Matière :
Thermoplastique.

Finition :
Noir ou orange.

Exemple de commande :
K1138.00040 (tête moletée noire)
Ajouter le code couleur :
0 = noir
1 = orange

Nota :
Vis assorties : ISO 4014.

Δ Indiquer ici le code couleur de la tête moletée, pour la couleur noire il n'y a pas de code.

KIPP Tête moletée pour vis à tête hexagonale

Référence	Forme	pour vis	D1	H	SW
K1138.0Δ040	A	M4	17	5,5	7
K1138.0Δ050	A	M5	20	6,5	8
K1138.0Δ060	A	M6	25	8	10
K1138.0Δ080	A	M8	36	10	13
K1138.0Δ100	A	M10	36	10	17
K1138.1Δ040	B	M4	17	11,5	7
K1138.1Δ050	B	M5	20	15	8
K1138.1Δ060	B	M6	25	18	10
K1138.1Δ080	B	M8	36	23	13
K1138.1Δ100	B	M10	36	23	17

Tête moletée

pour vis CHC



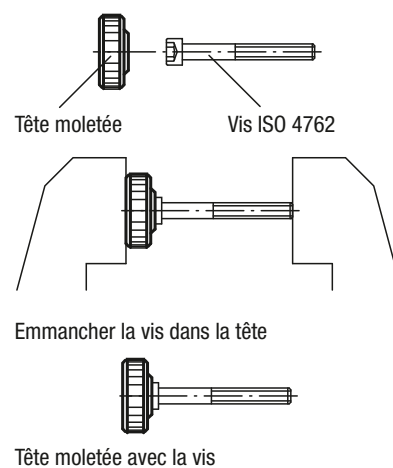
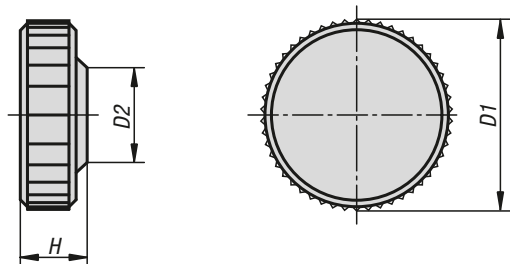
Matière :
Thermoplastique.

Finition :
Noir, gris ou rouge.

Exemple de commande :
K0680.0506 (tête moletée rouge)
Ajouter le code couleur :
5 = gris
6 = rouge

Nota :
Vis assorties : ISO 4762.

Δ Indiquer ici le code couleur de la tête moletée, pour la couleur noire il n'y a pas de code.



KIPP Tête moletée pour vis CHC

Référence	D1	D2	H	pour vis CHC
K0680.030Δ	9,5	8,3	4,5	M3
K0680.040Δ	13	9,6	5	M4
K0680.050Δ	16	11,5	6,5	M5
K0680.060Δ	19	14	7,5	M6
K0680.061Δ	26	13	8	M6
K0680.080Δ	26	16	10	M8

Tête papillon

pour vis CHC



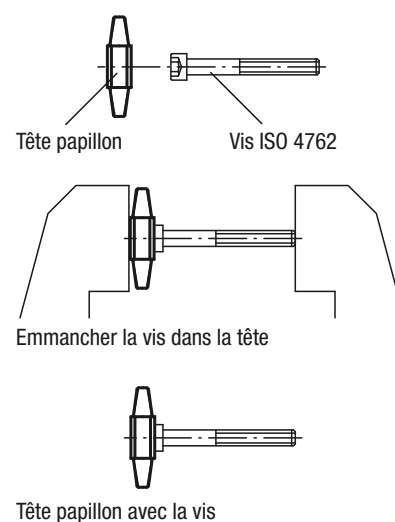
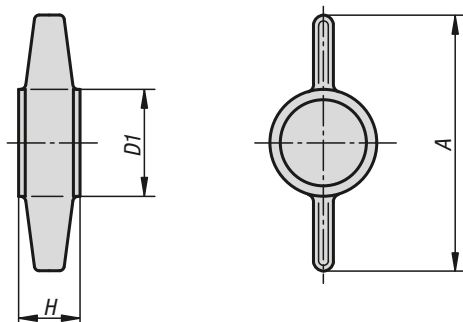
Matière :
Thermoplastique.

Finition :
Noir, gris ou rouge.

Exemple de commande :
K0681.0506 (tête papillon rouge)
Ajouter le code couleur :
5 = gris
6 = rouge

Nota :
Vis assorties : ISO 4762.

Δ Indiquer ici le code couleur de la tête papillon, pour la couleur noire il n'y a pas de code.

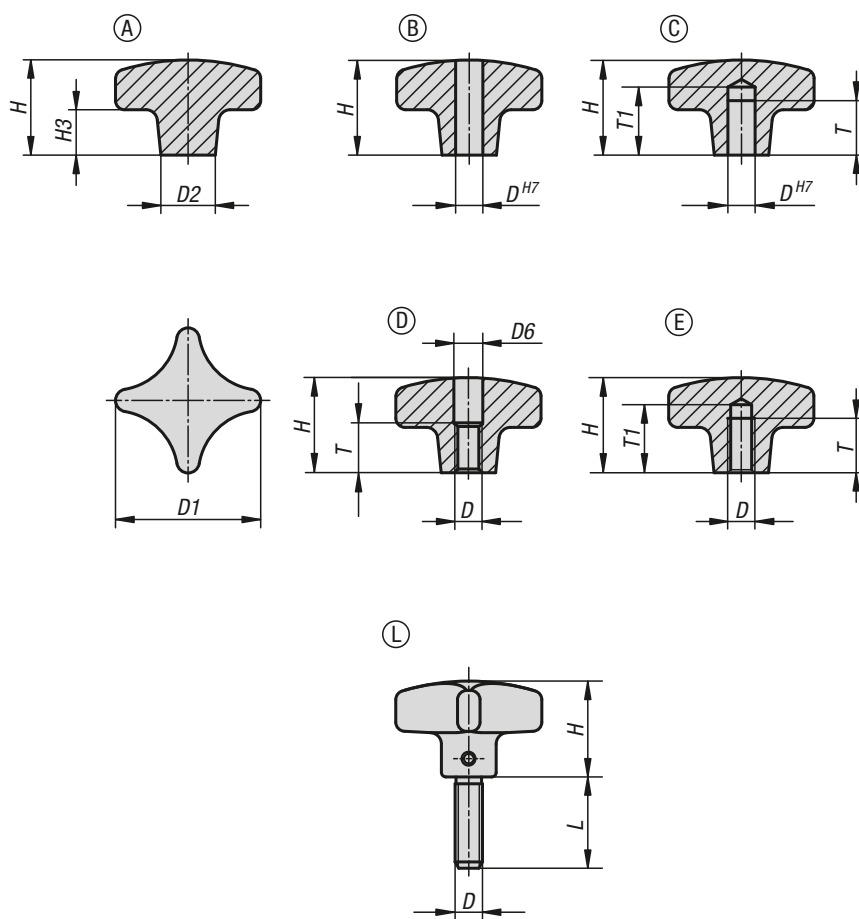


KIPP Tête papillon pour vis CHC

Référence	A	D1	H	pour vis CHC
K0681.050Δ	26	12	7	M5
K0681.060Δ	30	13,5	8	M6
K0681.080Δ	38	17	10	M8
K0681.100Δ	45	20	12,5	M10

Ecrou croisillon

en aluminium, similaire à DIN 6335



Matière :

Aluminium.

Vis sans tête en inox 1.4305.

Goupille en inox 1.4310.

Finition :

Tribofinition ou rectifié et poli

Vis sans tête et goupille : naturel.

Exemple de commande :

K0145.604008X20 (Indiquer la longueur «L»)

Sur demande :

Écrous croisillon bruts (non polis).

Indication de dessin :

Forme A : ébauche

Forme B : trou lisse

Forme C : trou borgne lisse

Forme D : trou taraudé

Forme E : trou borgne taraudé

Forme L : avec tige filetée

KIPP Ecrou croisillon en aluminium, similaire à DIN 6335

Référence	Forme	Surface corps	D1	D2	H	H3
K0145.104008	A	tribofinition	40	14	26	14
K0145.105010	A	tribofinition	50	18	34	20
K0145.106312	A	tribofinition	63	25	42	25
K0145.108016	A	tribofinition	80	25	52	30

Ecrou croisillon

en aluminium, similaire à DIN 6335



KIPP Écrou croisillon en aluminium, similaire à DIN 6335

Référence tribofinition	Référence poli	Forme	D	D1	D2	H
K0145.204008	K0145.2040082	B	8	40	14	25
K0145.205010	K0145.2050102	B	10	50	18	32
K0145.206312	K0145.2063122	B	12	63	25	40
K0145.208016	K0145.2080162	B	16	80	25	50

Référence tribofinition	Référence poli	Forme	D	D1	D2	H	T	T1
K0145.304008	K0145.3040082	C	8	40	14	25	15	18
K0145.305010	K0145.3050102	C	10	50	18	32	18	21
K0145.306312	K0145.3063122	C	12	63	25	40	22	25
K0145.308016	K0145.3080162	C	16	80	25	50	28	32

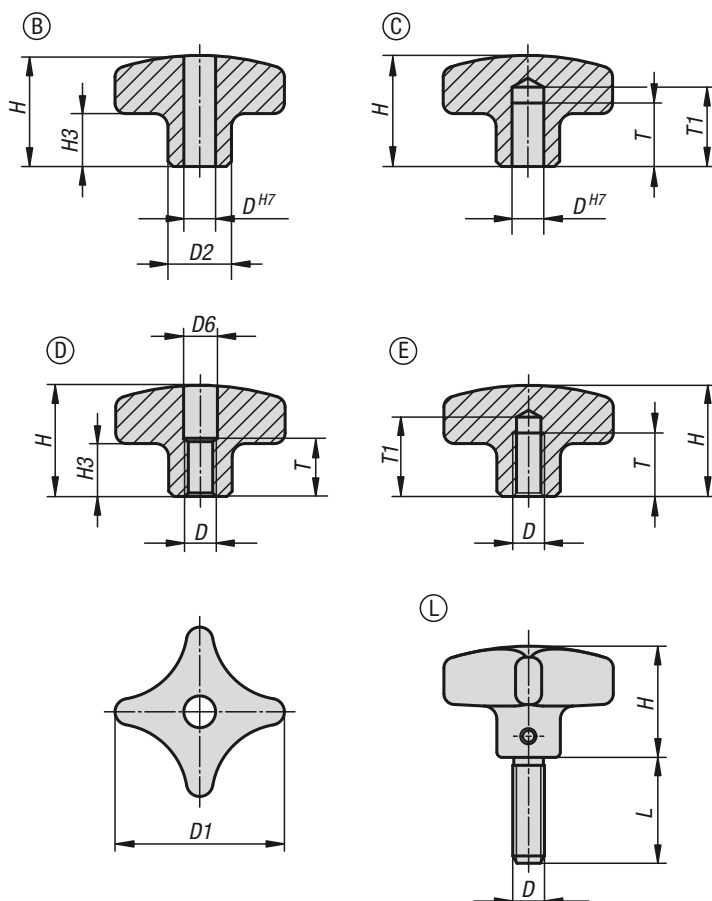
Référence tribofinition	Référence poli	Forme	D	D1	D2	D6	H	T
K0145.404008	K0145.4040082	D	M8	40	14	8,4	25	15
K0145.405010	K0145.4050102	D	M10	50	18	10,5	32	18
K0145.406312	K0145.4063122	D	M12	63	25	13	40	22
K0145.408016	K0145.4080162	D	M16	80	25	17	50	28

Référence tribofinition	Référence poli	Forme	D	D1	D2	H	T	T1
K0145.504008	K0145.5040082	E	M8	40	14	25	15	18
K0145.505010	K0145.5050102	E	M10	50	18	32	18	21
K0145.506312	K0145.5063122	E	M12	63	25	40	22	25
K0145.508016	K0145.5080162	E	M16	80	25	50	28	32

Référence	Forme	Surface corps	D	D1	D2	H	L
K0145.604008X	L	tribofinition	M8	40	14	25	20/25/30/40/50
K0145.605010X	L	tribofinition	M10	50	18	32	20/25/30/40/50
K0145.606312X	L	tribofinition	M12	63	25	40	20/30/40/50

Ecrou croisillon

en Inox similaire à DIN 6335



Matière :

Inox 1.4308.
 Vis sans tête en inox 1.4305.
 Goupille en inox 1.4310.

Finition :

Rectifié et poli ou grenailé.
 Vis sans tête et goupille : naturel.

Exemple de commande :

K0146.6032063X20 (Indiquer la longueur «L»)

Indication de dessin :

Forme B : trou lisse
 Forme C : trou borgne lisse
 Forme D : trou taraudé
 Forme E : trou borgne taraudé
 Forme L : avec tige filetée

Ecrou croisillon

en Inox similaire à DIN 6335



KIPP Ecrou croisillon en Inox, similaire à DIN 6335

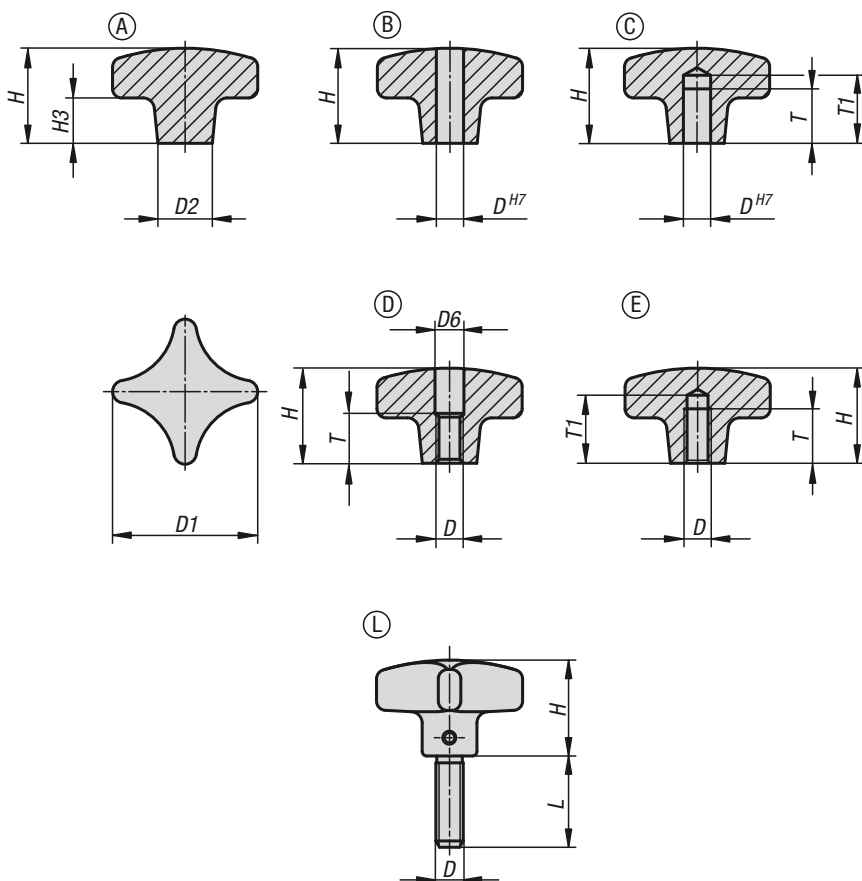
Référence Forme B	Référence Forme C	Surface corps	D	D1	D2	H	H3	T	T1
K0146.2032062	K0146.3032062	poli	6	32	12	21	10	-/12	-/15
K0146.2040082	K0146.3040082	poli	8	40	14	26	14	-/15	-/18
K0146.2050102	K0146.3050102	poli	10	50	18	34	20	-/18	-/21
K0146.2063122	K0146.3063122	poli	12	63	20	42	25	-/22	-/25
K0146.2032063	K0146.3032063	grenailé	6	32	12	21	10	-/12	-/15
K0146.2040083	K0146.3040083	grenailé	8	40	14	26	14	-/15	-/18
K0146.2050103	K0146.3050103	grenailé	10	50	18	34	20	-/18	-/21
K0146.2063123	K0146.3063123	grenailé	12	63	20	42	25	-/22	-/25

Référence Forme D	Référence Forme E	Surface corps	D	D1	D2	D6	H	H3	T	T1
K0146.4032062	K0146.5032062	poli	M6	32	12	6,4/-	21	10	11/12	-/15
K0146.4040082	K0146.5040082	poli	M8	40	14	8,4/-	26	14	14/15	-/18
K0146.4050102	K0146.5050102	poli	M10	50	18	10,5/-	34	20	18	-/21
K0146.4063122	K0146.5063122	poli	M12	63	20	13/-	42	25	22	-/25
K0146.4032063	K0146.5032063	grenailé	M6	32	12	6,4/-	21	10	11/12	-/15
K0146.4040083	K0146.5040083	grenailé	M8	40	14	8,4/-	26	14	14/15	-/18
K0146.4050103	K0146.5050103	grenailé	M10	50	18	10,5/-	34	20	18	-/21
K0146.4063123	K0146.5063123	grenailé	M12	63	20	13/-	42	25	22	-/25

Référence	Forme	Surface corps	D	D1	D2	H	H3	L
K0146.6032063X	L	grenailé	M6	32	12	21	10	15
K0146.6032063X	L	grenailé	M6	32	12	21	10	20
K0146.6032063X	L	grenailé	M6	32	12	21	10	25
K0146.6032063X	L	grenailé	M6	32	12	21	10	30
K0146.6032063X	L	grenailé	M6	32	12	21	10	40
K0146.6032063X	L	grenailé	M6	32	12	21	10	50
K0146.6040083X	L	grenailé	M8	40	14	26	14	20
K0146.6040083X	L	grenailé	M8	40	14	26	14	25
K0146.6040083X	L	grenailé	M8	40	14	26	14	30
K0146.6040083X	L	grenailé	M8	40	14	26	14	40
K0146.6040083X	L	grenailé	M8	40	14	26	14	50
K0146.6050103X	L	grenailé	M10	50	18	34	20	20
K0146.6050103X	L	grenailé	M10	50	18	34	20	25
K0146.6050103X	L	grenailé	M10	50	18	34	20	30
K0146.6050103X	L	grenailé	M10	50	18	34	20	40
K0146.6050103X	L	grenailé	M10	50	18	34	20	50
K0146.6063123X	L	grenailé	M12	63	20	42	25	20
K0146.6063123X	L	grenailé	M12	63	20	42	25	30
K0146.6063123X	L	grenailé	M12	63	20	42	25	40
K0146.6063123X	L	grenailé	M12	63	20	42	25	50

Ecrou croisillon

en fonte grise DIN 6335



Matière :

Fonte grise GJL 200.
Vis sans tête en inox 1.4305.
Goupille en inox 1.4310.

Finition :

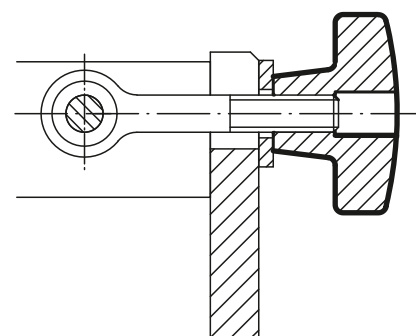
Tribofinition, naturel.
Vis sans tête et goupille : naturel.

Exemple de commande :

K0147.606X20 (Indiquer la longueur «L»)

Indication de dessin :

- Forme A : ébauche
- Forme B : trou lisse
- Forme C : trou borgne lisse
- Forme D : trou taraudé
- Forme E : trou borgne taraudé
- Forme L : avec tige filetée



Ecrou croisillon

en fonte grise DIN 6335



KIPP Ecrou croisillon en fonte grise DIN 6335

Référence Forme A	Référence Forme B	Surface corps	D	D1	D2	H	H3
K0147.106	K0147.206	tribofinition	-/6	32	12	21/20	10
K0147.108	K0147.208	tribofinition	-/8	40	14	26/25	14
K0147.110	K0147.210	tribofinition	-/10	50	18	34/32	20
K0147.112	K0147.212	tribofinition	-/12	63	20	42/40	25
K0147.116	K0147.216	tribofinition	-/16	80	25	52/50	30
K0147.120	K0147.220	tribofinition	-/20	100	32	65/63	38

Référence Forme C	Référence Forme D	Référence Forme E	Surface corps	D	D1	D2	H	H3	T	T1
K0147.306	K0147.406	K0147.506	tribofinition	6 / M6 / M6	32	12	20	10	12/10/12	15/-/15
K0147.308	K0147.408	K0147.508	tribofinition	8 / M8 / M8	40	14	25	14	15/13/15	18/-/18
K0147.310	K0147.410	K0147.510	tribofinition	10 / M10 / M10	50	18	32	20	18/16/18	21/-/21
K0147.312	K0147.412	K0147.512	tribofinition	12 / M12 / M12	63	20	40	25	22/20/22	25/-/25
K0147.316	K0147.416	K0147.516	tribofinition	16 / M16 / M16	80	25	50	30	28/20/28	32/-/32
K0147.320	K0147.420	K0147.520	tribofinition	20 / M20 / M20	100	32	63	38	36/25/36	40/-/40

Référence	Forme	Surface corps	D	D1	H	L
K0147.606X	L	tribofinition	M6	32	20	15/20/25/30/40/50
K0147.608X	L	tribofinition	M8	40	25	20/25/30/40/50
K0147.610X	L	tribofinition	M10	50	32	20/25/30/40/50
K0147.612X	L	tribofinition	M12	63	40	20/30/40/50

Ecrou croisillon en fonte

revêtement plastique conformément à DIN 6335



Matière :

Fonte grise EN GJL 200.

Finition :

Revêtement plastique.

Exemple de commande :

K0682.212

Nota :

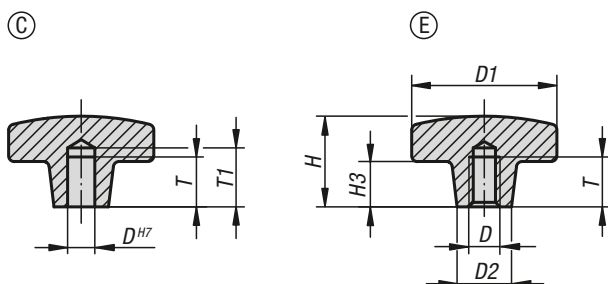
Orange : RAL 2004.

Noir : RAL 9005 mat.

Indication de dessin :

Forme C : Trou borgne lisse

Forme E : Trou borgne taraudé



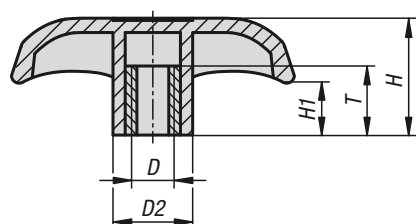
KIPP Ecrou croisillon en fonte revêtement plastique conformément à DIN 6335

Référence orange	Référence noir	Forme	D	D1	D2	H	H3	T	T1
K0682.108	K0682.208	C	8	40	14	26	14	15	18
K0682.110	K0682.210	C	10	50	18	34	20	18	21
K0682.112	K0682.212	C	12	63	20	42	25	22	25
K0682.116	K0682.216	C	16	80	25	52	30	28	32
K0682.308	K0682.408	E	M8	40	14	26	14	15	-
K0682.310	K0682.410	E	M10	50	18	34	20	18	-
K0682.312	K0682.412	E	M12	63	20	42	25	22	-
K0682.316	K0682.416	E	M16	80	25	52	30	28	-

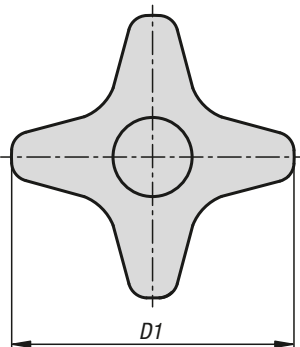
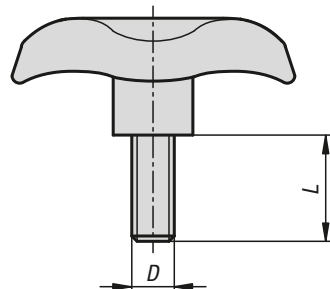
Ecrou croisillon soft



Ⓚ



Ⓛ



Matière :

Corps de base en thermoplastique durci.
Revêtement en thermoplastique tendre.
Insert ou boulon fileté en acier 5.8.

Finition :

Corps de base, revêtement noirs.
Insert ou boulon fileté zingué.

Exemple de commande :

K0613.5108X20 (indiquer la longueur L)

Nota :

Les écrous croisillon intégrant un composant souple combinent la rigidité des poignées traditionnelles en thermoplastique et une utilisation confortable grâce à la souplesse de la surface.

Le revêtement souple des écrous croisillon garantit une surface particulièrement agréable au toucher et antidérapante. Ainsi, il est également possible d'atteindre des forces de serrage élevées tout en ménageant la main de l'utilisateur.

KIPP Ecrou croisillon soft avec taraudage

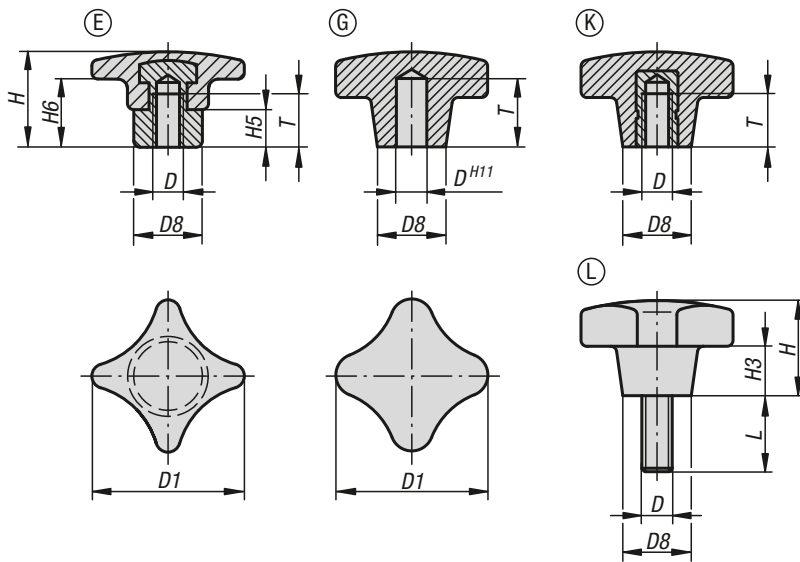
Référence	Forme	D	D1	D2	H	H1	T
K0613.5108	K	M8	51	15	22	10	13
K0613.5110	K	M10	51	15	22	10	13
K0613.7608	K	M8	76	19,5	28	13,5	20
K0613.7610	K	M10	76	19,5	28	13,5	20
K0613.7612	K	M12	76	19,5	28	13,5	20

KIPP Ecrou croisillon soft avec filetage

Référence	Forme	D	D1	D2	H	H1	L
K0613.5108X	L	M8	51	15	23	10	20/40
K0613.5110X	L	M10	51	15	23	10	20/40
K0613.7608X	L	M8	76	19,5	30	13,5	20/40
K0613.7610X	L	M10	76	19,5	30	13,5	20/40
K0613.7612X	L	M12	76	19,5	30	13,5	20/30/40

Ecrou croisillon

similaire à DIN 6335



Matière :

Plastique thermdurçissable PF 31 noir.
Insert saillant : acier.
Insert ou tige filetée : acier zingué.

Finition :

Poli finition miroir.

Exemple de commande :

K0148.505X30 (Indiquer la longueur «L»)

Indication de dessin :

- Forme E : douille acier saillante
- Forme G : trou borgne
- Forme K : douille taraudée
- Forme L : avec filetage

Ecrou croisillon

similaire à DIN 6335



KIPP Ecrou croisillon similaire à DIN 6335, forme E

Référence	Forme	D	D1	D8	H	H5	H6	T
K0148.306	E	M6	32	12	23	9	12	12
K0148.308	E	M8	40	14	26	10	13	15
K0148.310	E	M10	50	18	32	12	18	18
K0148.312	E	M12	63	20	40	14	23	22
K0148.316	E	M16	80	25	50	17	28	28

KIPP Ecrou croisillon similaire à DIN 6335, forme G

Référence	Forme	D	D1	D8	H	H3	T
K0148.405	G	5	25	12	16	8	12
K0148.406	G	6	32	14	20	10	15
K0148.408	G	8	40	18	25	13	18
K0148.410	G	10	50	22	32	20	21
K0148.412	G	12	63	26	40	25	25

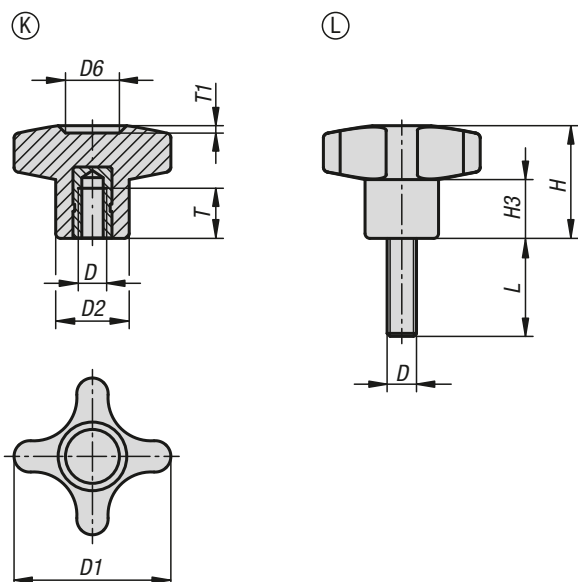
KIPP Ecrou croisillon similaire à DIN 6335, forme K

Référence	Forme	D	D1	D8	H	H3	T
K0148.205	K	M5	25	12	16	8	9,5
K0148.206	K	M6	32	14	20	10	12
K0148.208	K	M8	40	18	25	13	14
K0148.210	K	M10	50	22	32	20	18
K0148.212	K	M12	63	26	40	25	22
K0148.216	K	M16	80	35	50	30	30

KIPP Ecrou croisillon similaire à DIN 6335, forme L

Référence	Forme	D	D1	D8	H	H3	L
K0148.505X	L	M5	25	12	16	8	15/20/25/30/40/50
K0148.506X	L	M6	32	14	20	10	15/20/25/30/40/50
K0148.508X	L	M8	40	18	25	13	20/25/30/35/40/45/50
K0148.510X	L	M10	50	22	32	20	20/25/30/35/40/45/50
K0148.512X	L	M12	63	26	40	25	20/30/40/50/60

Écrous croisillons



Matière :
Thermoplastique renforcé de fibre de verre.
Douille taraudée laiton.
Tige filetée acier.

Finition :
Poignée noire.
Tige filetée zinguée.

Exemple de commande :
K1089.43205X30 (indiquer la longueur L)

KIPP Écrous croisillons avec taraudage

Référence	Forme	D	D1	D2	D6	H	H3	T	T1
K1089.23205	K	M5	32	15	11	23	12	14	1,5
K1089.23206	K	M6	32	15	11	23	12	14	1,5
K1089.24008	K	M8	40	16	13	24,5	12,5	14	1,5
K1089.25010	K	M10	50	20	14	29	15	14	2
K1089.26012	K	M12	60	24	18	34	18,5	18	2

KIPP Écrous croisillons avec filetage

Référence	Forme	D	D1	D2	D6	H	H3	T1	L
K1089.43205X	L	M5	32	15	11	23	11	1,5	16/20
K1089.43206X	L	M6	32	15	11	23	11	1,5	16/20/30
K1089.43208X	L	M8	32	15	11	23	11	1,5	16/20/30/40
K1089.44006X	L	M6	40	15,7	12	24,5	12,5	1	20/30
K1089.44008X	L	M8	40	15,7	12	24,5	12,5	1	20/30/40/50
K1089.45008X	L	M8	50	20	14,5	29	15	1,5	20/30/40
K1089.45010X	L	M10	50	20	14,5	29	15	1,5	20/30/40/50
K1089.46010X	L	M10	60	24	18	34	18,5	1,5	20/30/40/50
K1089.46012X	L	M12	60	24	18	34	18,5	1,5	20/30/40/50

Écrou croisillon

similaire à DIN 6335, composants métalliques en Inox

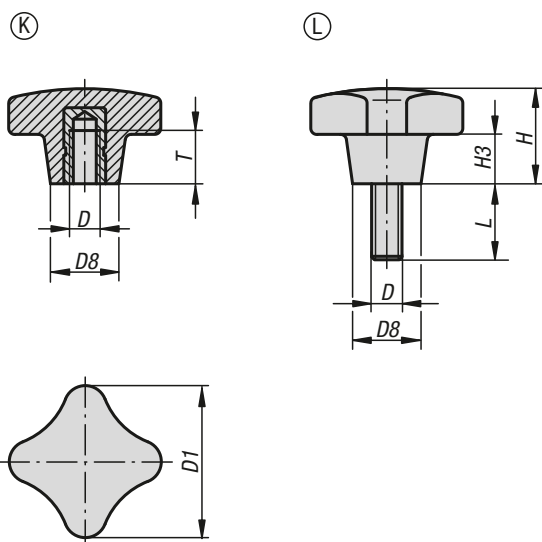


Matière :
Plastique thermodurcissable PF 31, noir.
Pièces métalliques en inox 1.4301.

Finition :
Brillant, noir.

Exemple de commande :
K1017.22505 (Forme K)
K1017.52505X15 (Forme L)

Indication de dessin :
Forme K : douille taraudée
Forme L : avec filetage



KIPP Écrou croisillon, composants métalliques en Inox, forme K

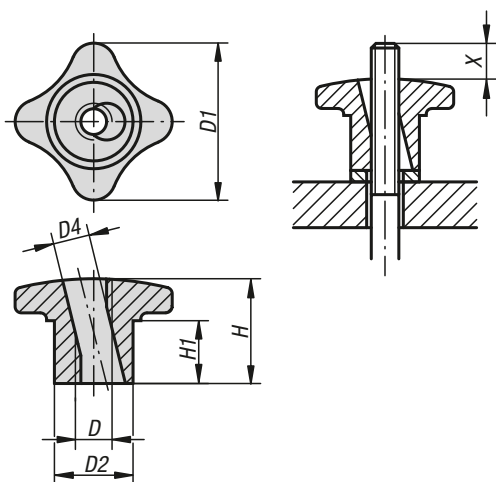
Référence	Forme	Matière de composant	D	D1	D8	H	H3	T
K1017.22505	K	acier inoxydable	M5	25	12	16	8	9,5
K1017.23206	K	acier inoxydable	M6	32	14	20	10	12
K1017.24008	K	acier inoxydable	M8	40	18	25	13	14
K1017.25010	K	acier inoxydable	M10	50	22	32	20	18
K1017.26312	K	acier inoxydable	M12	63	26	40	25	22

KIPP Écrou croisillon, composants métalliques en Inox, forme L

Référence	Forme	Matière de composant	D	D1	D8	H	H3	L
K1017.52505X15	L	acier inoxydable	M5	25	12	16	8	15
K1017.52505X20	L	acier inoxydable	M5	25	12	16	8	20
K1017.53206X15	L	acier inoxydable	M6	32	14	20	10	15
K1017.53206X20	L	acier inoxydable	M6	32	14	20	10	20
K1017.53206X25	L	acier inoxydable	M6	32	14	20	10	25
K1017.53206X30	L	acier inoxydable	M6	32	14	20	10	30
K1017.53206X40	L	acier inoxydable	M6	32	14	20	10	40
K1017.53206X50	L	acier inoxydable	M6	32	14	20	10	50
K1017.54008X20	L	acier inoxydable	M8	40	18	25	13	20
K1017.54008X25	L	acier inoxydable	M8	40	18	25	13	25
K1017.54008X30	L	acier inoxydable	M8	40	18	25	13	30
K1017.54008X40	L	acier inoxydable	M8	40	18	25	13	40
K1017.54008X50	L	acier inoxydable	M8	40	18	25	13	50

Écrou croisillon à serrage rapide

en fonte grise



Matière :

Fonte grise EN GJL 300.

Finition :

Tribofinition.

Exemple de commande :

K0683.08

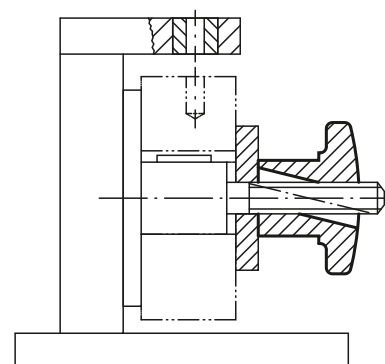
Nota :

Les écrous croisillon à serrage rapide s'utilisent sur tous les dispositifs qui se contentent d'efforts de serrage faibles.

Fonctionnement grâce à un demi-filetage.

Indication de dessin :

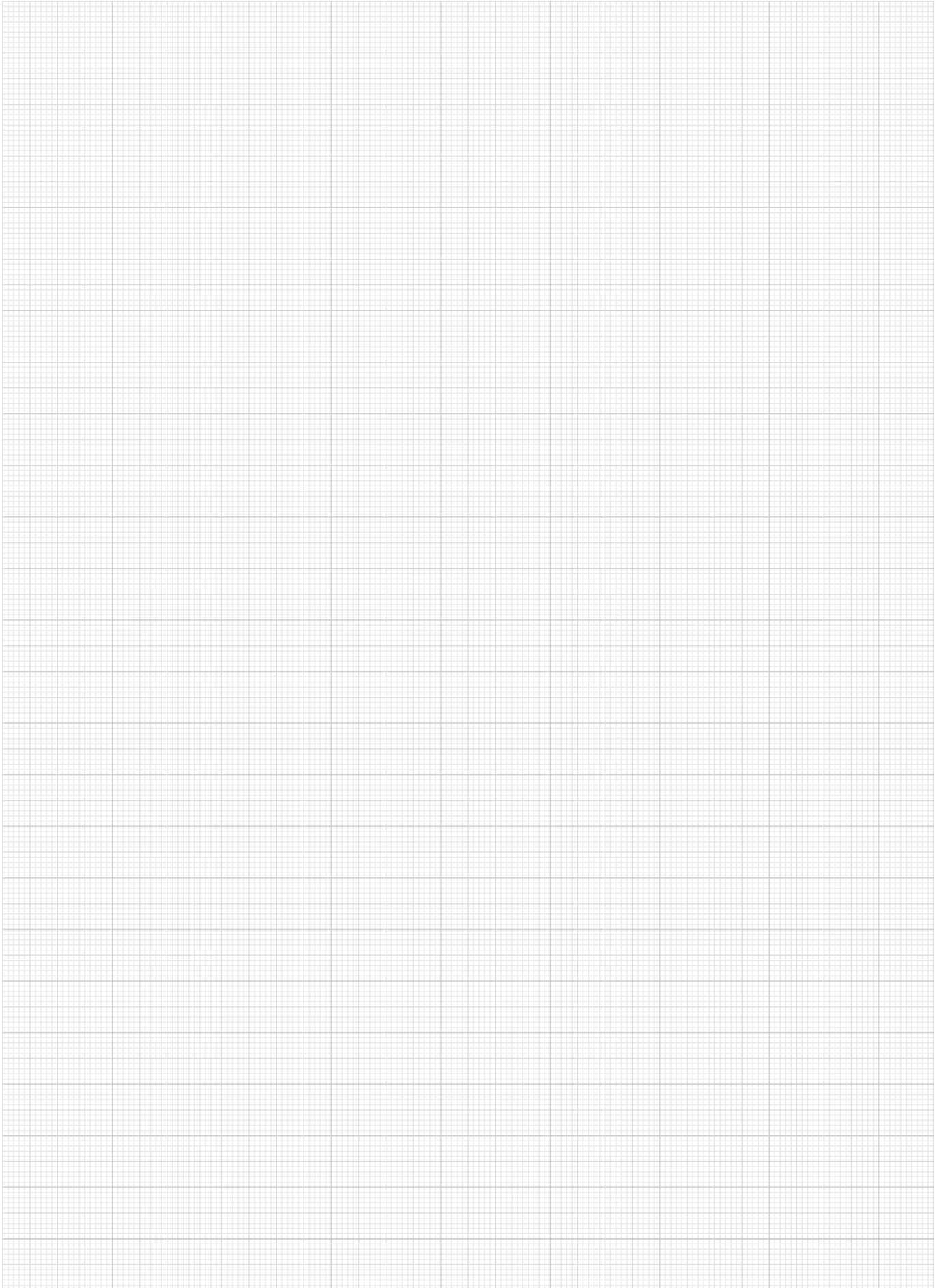
X: La tige filetée devra être sensiblement plus longue que la hauteur «H»



KIPP Ecrou croisillon à serrage rapide en fonte grise

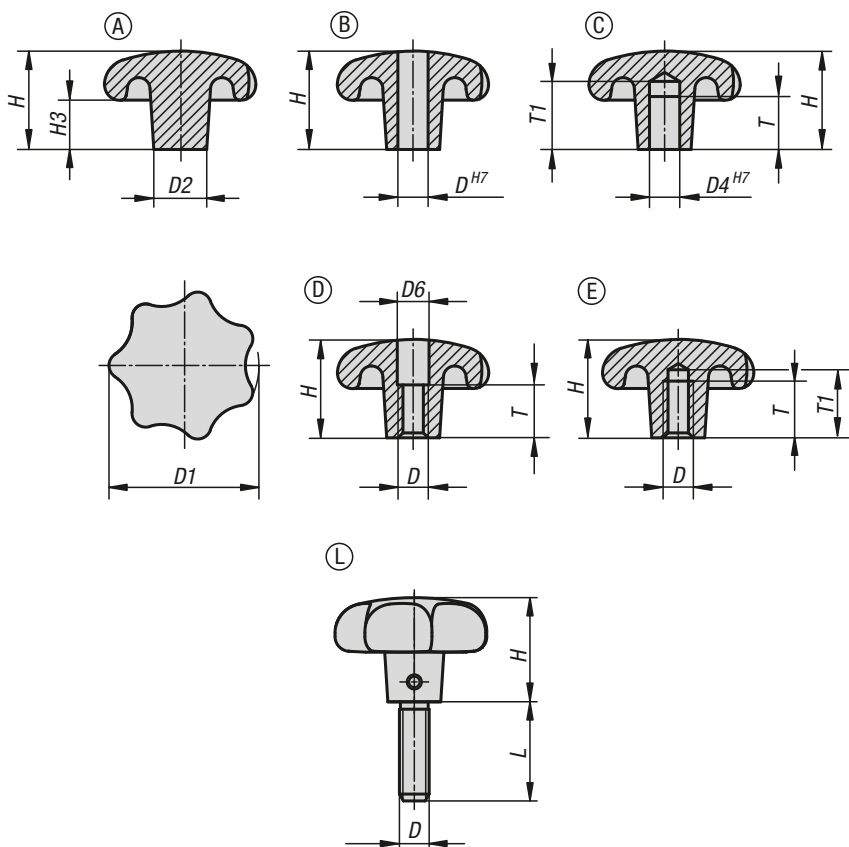
Référence	D	D1	D2	D4	H	H1
K0683.06	M6	30	15	7	20	10
K0683.08	M8	40	18	9,4	25	14
K0683.10	M10	50	21	11,3	30	16
K0683.12	M12	60	26	13,1	35	19
K0683.14	M14	70	30	15,6	40	22
K0683.16	M16	80	34	17,6	45	25

Notes :



Bouton étoile

en aluminium, similaire à DIN 6336



Matière :

Aluminium.
Vis sans tête en inox 1.4305.
Goupille en inox 1.4310.

Finition :

Tribofinition ou rectifié et poli
Vis sans tête et goupille : naturel.

Exemple de commande :

K0149.64008X20 (Indiquer la longueur «L»)

Sur demande :

Boutons étoile bruts (non polis).

Indication de dessin :

- Forme A : ébauche
- Forme B : trou lisse
- Forme C : trou borgne lisse
- Forme D : trou taraudé
- Forme E : trou borgne taraudé
- Forme L : avec tige fileté

KIPP Bouton étoile en aluminium, similaire à DIN 6336

Référence	Forme	Surface corps	D1	D2	H	H3
K0149.14008	A	tribofinition	40	14	26	13
K0149.15010	A	tribofinition	50	18	34	17
K0149.16312	A	tribofinition	63	20	42	21
K0149.18016	A	tribofinition	80	25	52	25

Référence tribofinition	Référence poli	Forme	D	D1	D2	H
K0149.24008	K0149.240082	B	8	40	14	25
K0149.25010	K0149.250102	B	10	50	18	32
K0149.26312	K0149.263122	B	12	63	20	40
K0149.28016	K0149.280162	B	16	80	25	50

Bouton étoile

en aluminium, similaire à DIN 6336



Référence tribofinition	Référence poli	Forme	D	D1	D2	H	T	T1
K0149.34008	K0149.340082	C	8	40	14	25	15	18
K0149.35010	K0149.350102	C	10	50	18	32	18	21
K0149.36312	K0149.363122	C	12	63	20	40	22	25
K0149.38016	K0149.380162	C	16	80	25	50	28	32

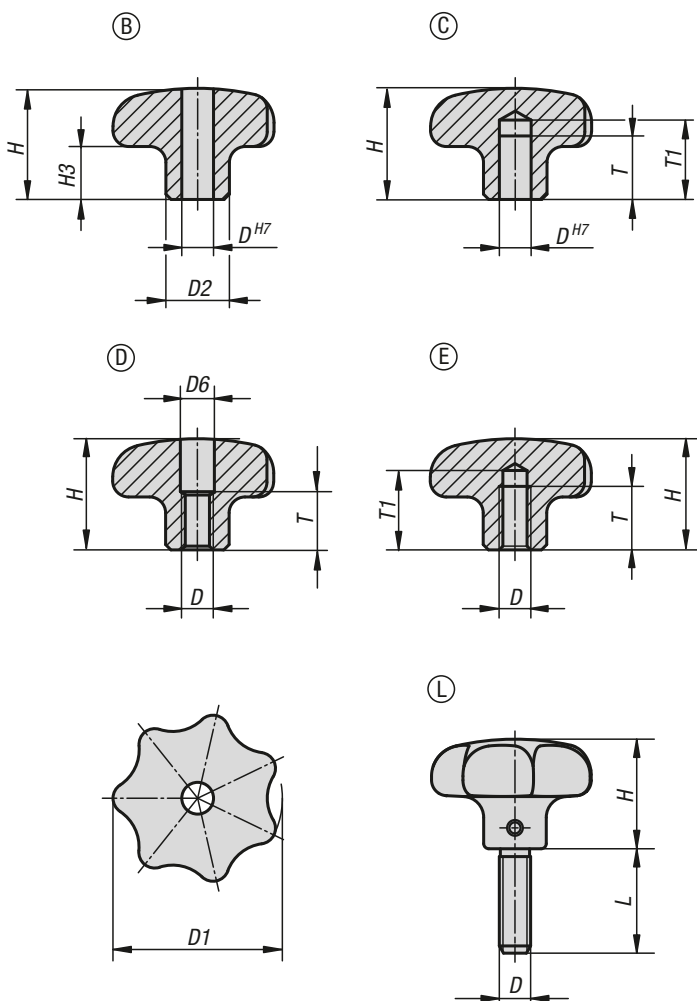
Référence tribofinition	Référence poli	Forme	D	D1	D2	D6	H	T
K0149.44008	K0149.440082	D	M8	40	14	8,4	25	12
K0149.45010	K0149.450102	D	M10	50	18	10,5	32	16
K0149.46312	K0149.463122	D	M12	63	20	13	40	20
K0149.48016	K0149.480162	D	M16	80	25	17	50	30

Référence tribofinition	Référence poli	Forme	D	D1	D2	H	T	T1
K0149.54008	K0149.540082	E	M8	40	14	25	15	18
K0149.55010	K0149.550102	E	M10	50	18	32	18	21
K0149.56312	K0149.563122	E	M12	63	20	40	22	25
K0149.58016	K0149.580162	E	M16	80	25	50	28	32

Référence	Forme	Surface corps	D	D1	D2	H	L
K0149.64008X	L	tribofinition	M8	40	14	25	20/25/30/40
K0149.65010X	L	tribofinition	M10	50	18	32	25/30/40/50
K0149.66312X	L	tribofinition	M12	63	20	40	30/40/50/60

Bouton étoile

en Inox, similaire à DIN 6336



Matière :

Inox 1.4308.
 Vis sans tête en inox 1.4305.
 Goupille en inox 1.4310.

Finition :

Rectifié et poli ou grenailé.
 Vis sans tête et goupille : naturel.

Exemple de commande :

K0150.632063X20 (Indiquer la longueur «L»)

Indication de dessin :

- Forme B : trou lisse
- Forme C : trou borgne lisse
- Forme D : trou taraudé
- Forme E : trou borgne taraudé
- Forme L : avec tige filetée

Bouton étoile

en Inox, similaire à DIN 6336



KIPP Bouton étoile en Inox, similaire à DIN 6336



Référence Forme B	Référence Forme C	Surface corps	D	D1	D2	H	H3	T	T1
K0150.232062	K0150.332062	poli	6	32	12	21	10	-/12	-/15
K0150.240082	K0150.340082	poli	8	40	14	26	13	-/15	-/18
K0150.250102	K0150.350102	poli	10	50	18	34	17	-/18	-/21
K0150.263122	K0150.363122	poli	12	63	20	42	21	-/22	-/25
K0150.232063	K0150.332063	grenailé	6	32	12	21	10	-/12	-/15
K0150.240083	K0150.340083	grenailé	8	40	14	26	13	-/15	-/18
K0150.250103	K0150.350103	grenailé	10	50	18	34	17	-/18	-/21
K0150.263123	K0150.363123	grenailé	12	63	20	42	21	-/22	-/25

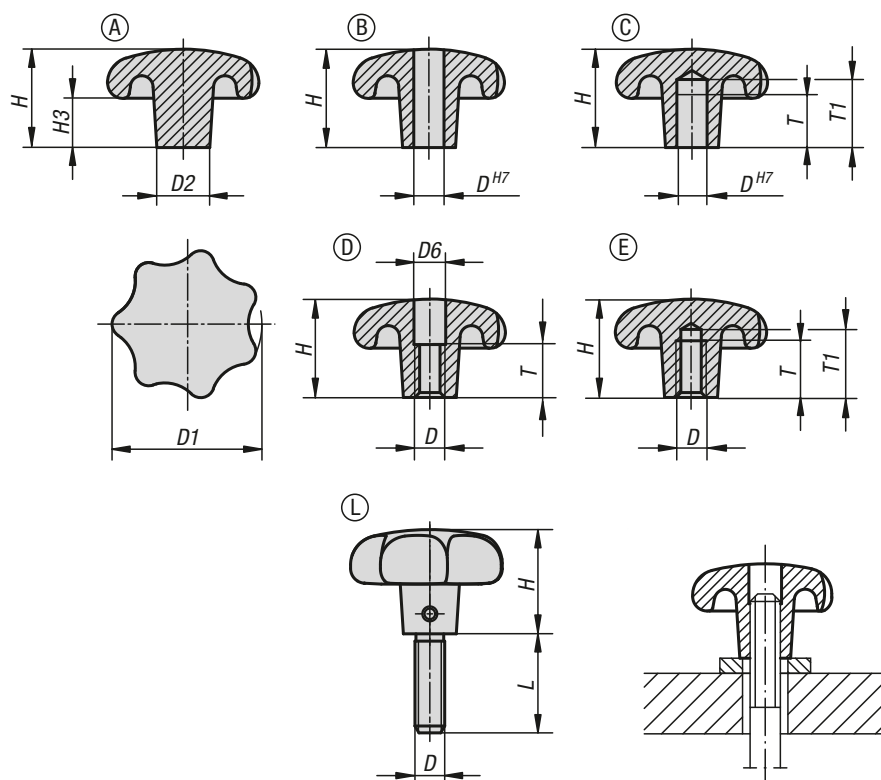
Référence	Forme	Surface corps	D	D1	D2	D6	H	H3	T
K0150.432062	D	poli	M6	32	12	6,4	21	10	11
K0150.440082	D	poli	M8	40	14	8,4	26	13	14
K0150.450102	D	poli	M10	50	18	10,5	34	17	18
K0150.463122	D	poli	M12	63	20	13	42	21	22
K0150.432063	D	grenailé	M6	32	12	6,4	21	10	11
K0150.440083	D	grenailé	M8	40	14	8,4	26	13	14
K0150.450103	D	grenailé	M10	50	18	10,5	34	17	18
K0150.463123	D	grenailé	M12	63	20	13	42	21	22

Référence	Forme	Surface corps	D	D1	D2	H	H3	T	T1
K0150.532062	E	poli	M6	32	12	21	10	12	15
K0150.540082	E	poli	M8	40	14	26	13	15	18
K0150.550102	E	poli	M10	50	18	34	17	18	21
K0150.563122	E	poli	M12	63	20	42	21	22	25
K0150.532063	E	grenailé	M6	32	12	21	10	12	15
K0150.540083	E	grenailé	M8	40	14	26	13	15	18
K0150.550103	E	grenailé	M10	50	18	34	17	18	21
K0150.563123	E	grenailé	M12	63	20	42	21	22	25

Référence	Forme	Surface corps	D	D1	D2	H	H3	L
K0150.632063X	L	grenailé	M6	32	12	21	10	15/20/25/30
K0150.640083X	L	grenailé	M8	40	14	26	13	20/25/30/40
K0150.650103X	L	grenailé	M10	50	18	34	17	25/30/40/50
K0150.663123X	L	grenailé	M12	63	20	42	21	30/40/50/60

Bouton étoile

DIN 6336 en fonte grise



Matière :

Fonte grise GJL 200.
Vis sans tête en inox 1.4305.
Goupille en inox 1.4310.

Finition :

Tribofinition, naturel.
Vis sans tête et goupille : naturel.

Exemple de commande :

K0151.606X20 (Indiquer la longueur «L»)

Sur demande :

Les boutons étoile avec revêtement plastique.

Indication de dessin :

- Forme A : ébauche
- Forme B : trou lisse
- Forme C : trou borgne lisse
- Forme D : trou taraudé
- Forme E : trou borgne taraudé
- Forme L : avec tige filetée

KIPP Bouton étoile DIN 6336 en fonte grise

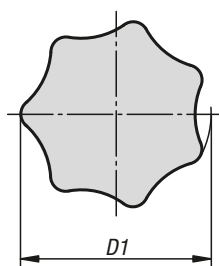
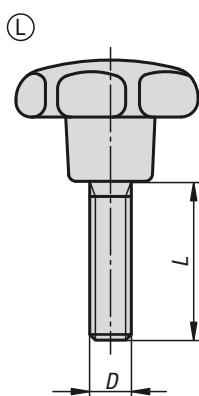
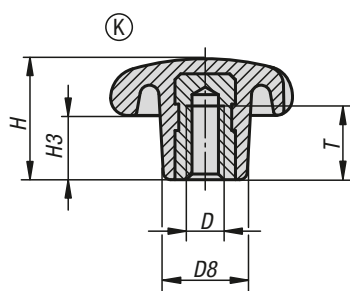
Référence	Forme	Surface corps	D	D1	D2	H	H3
K0151.106	Forme A	tribofinition	-/6	32	12	21/20	10
K0151.108	Forme A	tribofinition	-/8	40	14	26/25	13
K0151.110	Forme A	tribofinition	-/10	50	18	34/32	17
K0151.112	Forme A	tribofinition	-/12	63	20	42/40	21
K0151.116	Forme A	tribofinition	-/16	80	25	52/50	25
K0151.206	Forme B	tribofinition	-/6	32	12	21/20	10
K0151.216	Forme B	tribofinition	-/16	80	25	52/50	25
K0151.208	Forme B	tribofinition	-/8	40	14	26/25	13
K0151.210	Forme B	tribofinition	-/10	50	18	34/32	17
K0151.212	Forme B	tribofinition	-/12	63	20	42/40	21

Référence Forme C	Référence Forme D	Référence Forme E	Surface corps	D	D1	D2	H	H3	T	T1
K0151.306	K0151.406	K0151.506	tribofinition	6 / M6 / M6	32	12	20	10	12/10/12	15/-/15
K0151.308	K0151.408	K0151.508	tribofinition	8 / M8 / M8	40	14	25	13	15/13/15	18/-/18
K0151.310	K0151.410	K0151.510	tribofinition	10 / M10 / M10	50	18	32	17	18/16/18	21/-/21
K0151.312	K0151.412	K0151.512	tribofinition	12 / M12 / M12	63	20	40	21	22/20/22	25/-/25
K0151.316	K0151.416	K0151.516	tribofinition	16 / M16 / M16	80	25	50	25	28/20/28	32/-/32

Référence	Forme	Surface corps	D	D1	D2	H	L
K0151.606X	L	tribofinition	M6	32	12	20	15/20/25/30
K0151.608X	L	tribofinition	M8	40	14	25	20/25/30/40
K0151.610X	L	tribofinition	M10	50	18	32	25/30/40/50
K0151.612X	L	tribofinition	M12	63	20	40	30/40/50/60

Bouton étoile

similaire à DIN 6336



Matière :

Plastique thermdurçissable PF 31, noir.
Insert ou tige filetée acier zingué passivé bleu.

Finition :

Poli finition miroir.

Exemple de commande :

K0152.42505X15 (Indiquer la longueur «L»)

Nota :

Le modèle K0152.22004 est avec insert en laiton.

Sur demande :

D'autres coloris.

Indication de dessin :

Forme K : douille taraudée

Forme L : avec filetage

KIPP Bouton étoile en plastique similaire à DIN 6336, taraudage, forme K

Référence	Forme	D	D1	D8	H	H3	T
K0152.22004	K	M4	20	10	13	7	6,5
K0152.22505	K	M5	25	12	16	8	9,5
K0152.23206	K	M6	32	14	20	10	12
K0152.24008	K	M8	40	18	25	13	14
K0152.25010	K	M10	50	22	32	17	18
K0152.26312	K	M12	63	26	40	21	22
K0152.28016	K	M16	80	35	50	25	30

KIPP Bouton étoile en plastique similaire à DIN 6336, filetage, forme L

Référence	Forme	D	D1	D8	H	H3	L
K0152.42505X	L	M5	25	12	16	8	15/20/25
K0152.43206X	L	M6	32	14	20	10	15/20/25/30
K0152.44008X	L	M8	40	18	25	13	20/25/30/35/40
K0152.45010X	L	M10	50	22	32	17	25/30/35/40/50
K0152.46312X	L	M12	63	26	40	21	30/35/40/50/60
K0152.48016X	L	M16	80	35	50	25	30/40/50/60

Bouton étoile en plastique

similaire à DIN 6336, avec insert en inox



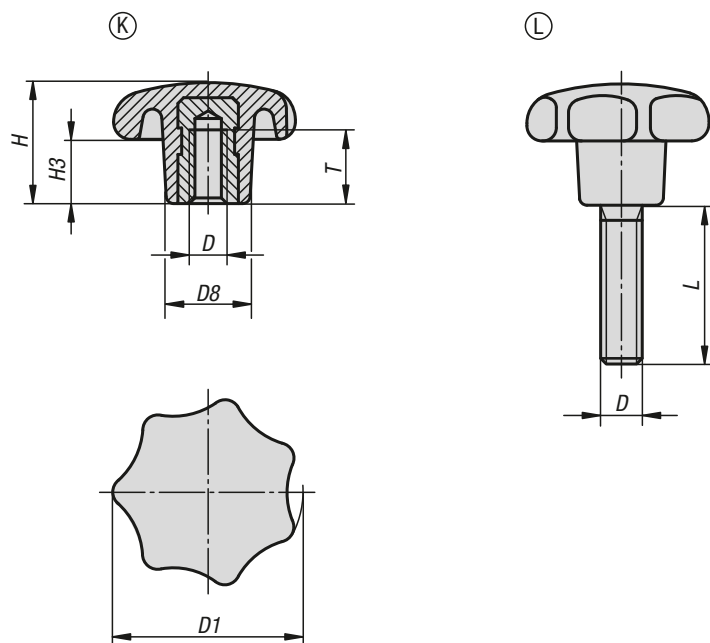
Matière :
Plastique thermodurcissable PF 31, noir.
Insert ou tige filetée en inox 1.4301.

Finition :
Poli finition miroir.

Exemple de commande :
K1016.43206X20 (Indiquer la longueur «L»)

Sur demande :
D'autres coloris.

Indication de dessin :
Forme K : douille taraudée
Forme L : avec filetage



KIPP Bouton étoile similaire à DIN 6336 avec insert en Inox, taraudage, avec pastille, forme K

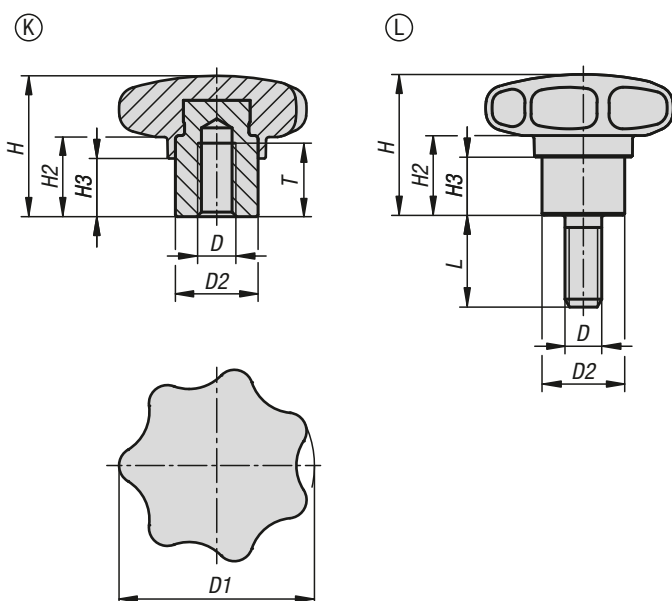
Référence	Forme	D	D1	D8	H	H3	T
K1016.22505	K	M5	25	12	16	8	7,5
K1016.23206	K	M6	32	14	20	10	12
K1016.24008	K	M8	40	18	25	13	14
K1016.25010	K	M10	50	22	32	17	18
K1016.26312	K	M12	63	26	40	21	22
K1016.28016	K	M16	80	35	50	25	24

KIPP Bouton étoile en plastique similaire à DIN 6336 avec insert en Inox, filetage, forme L

Référence	Forme	D	D1	D8	H	H3	L
K1016.42505X	L	M5	25	12	16	8	15/20/25
K1016.43206X	L	M6	32	14	20	10	15/20/25/30/40
K1016.44008X	L	M8	40	18	25	13	20/25/30/40/50
K1016.45010X	L	M10	50	22	32	17	25/30/40/50
K1016.46312X	L	M12	63	26	40	21	30/40/50/60
K1016.48016X	L	M16	80	35	50	25	30/40/50/60

Boutons étoiles en plastique

avec insert acier saillant



Le bouton étoile en plastique thermdurcissable se caractérise par un contour de poignée fermé. La surface de contact de la douille en acier saillante est perpendiculaire à l'axe de filetage et permet un raccord vissé stable.

Matière :

Plastique thermdurcissable PF 31.
Inserts classe de résistance 5.8 ou Inox 1.4305.

Finition :

Plastique thermdurcissable noir, poli brillant.
Pièces en acier zingué passivé bleu ou acier inoxydable.

Exemple de commande :

K1514.43206X10 (Indiquer la longueur «L»)

Avantages :

Surface de contact résistante à l'usure
Contour de poignée fermé

Sur demande :

Forme H : insert avec trou borgne lisse

Indication de dessin :

Forme K : douille taraudée

Forme L : avec filetage

KIPP Boutons étoiles en plastique avec insert acier saillant, taraudage, forme K

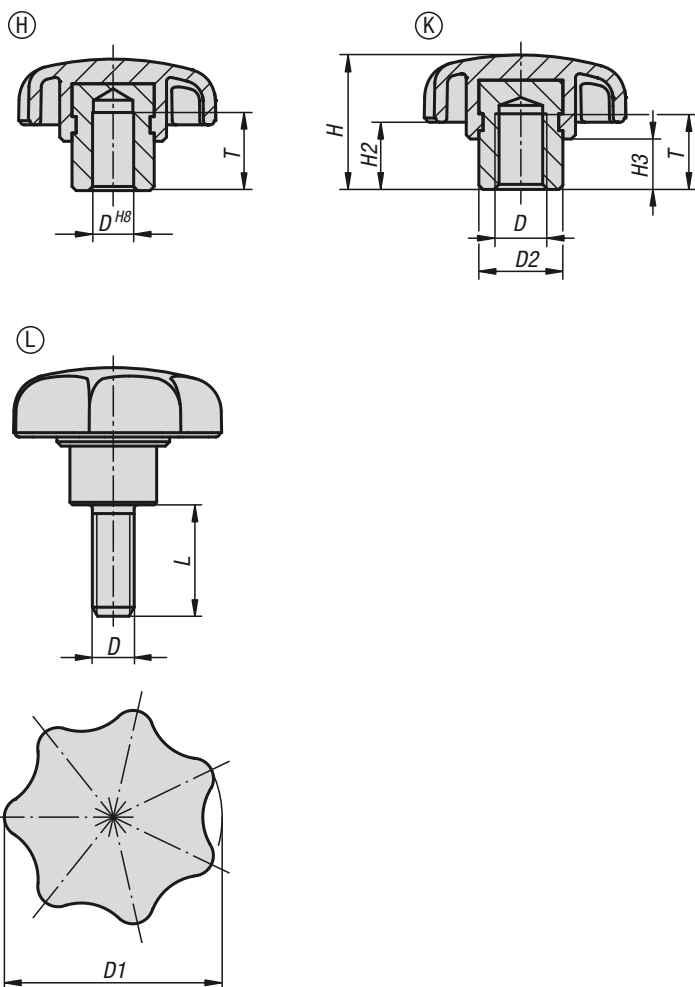
Référence acier	Référence acier inoxydable	Forme	D	D1	D2	H	H2	H3	T
K1514.23206	K1514.33206	K	M6	32	13,5	23	13	9,5	12
K1514.24006	K1514.34006	K	M6	40	13,5	25	13	10	12
K1514.24008	K1514.34008	K	M8	40	13,5	25	13	10	12
K1514.25008	K1514.35008	K	M8	50	19	32	17	12	17
K1514.25010	K1514.35010	K	M10	50	19	32	17	12	17
K1514.26310	K1514.36310	K	M10	63	19	40	20	15	17
K1514.26312	K1514.36312	K	M12	63	19	40	20	15	17

KIPP Boutons étoiles en plastique avec insert acier saillant, filetage, forme L

Référence acier	Référence acier inoxydable	Forme	D	D1	D2	H	H2	H3	L
K1514.43206X	K1514.53206X	L	M6	32	13,5	23	13	9,5	10/15/20/25/30
K1514.44008X	K1514.54008X	L	M8	40	13,5	25	13	10	15/20/25/30/40/50
K1514.45010X	K1514.55010X	L	M10	50	19	32	17	12	20/25/30/40/50/60
K1514.46312X	K1514.56312X	L	M12	63	19	40	20	15	20/25/30/40/50/60

Bouton étoile

avec insert acier saillant



Matière :

Thermoplastique, noir.

Inserts classe de résistance 5.8 ou Inox 1.4305.

Finition :

Pièces en acier zingué passivé bleu ou acier inoxydable

Exemple de commande :

K0153.405X20 (Indiquer la longueur «L»)

Nota :

Les boutons étoile avec insert acier saillant se prêtent particulièrement aux goupillages transversaux, comme version à trou borgne lisse ou taraudée.

Indication de dessin :

Forme H : insert avec trou borgne

Forme K : douille taraudée

Forme L : avec filetage

KIPP Bouton étoile avec insert acier saillant, forme H

Référence	Forme	Matière de composant	D	D1	D2	H	H2	H3	T
K0153.105	H	acier	5	25	10	17	9	7	9,5
K0153.106	H	acier	6	32	13,5	21	11	9,5	12,5
K0153.1061	H	acier	6	40	13,5	25	13	10	12,5
K0153.108	H	acier	8	40	13,5	25	13	10	12,5
K0153.1081	H	acier	8	50	19	32	17	12	19,5
K0153.110	H	acier	10	50	19	32	17	12	19,5
K0153.1101	H	acier	10	63	19	37	18	12	19,5
K0153.112	H	acier	12	63	19	37	18	12	19,5
K0153.116	H	acier	16	63	23	40	21	15	24,5

Bouton étoile

avec insert acier saillant



KIPP Bouton étoile avec insert acier saillant, forme K

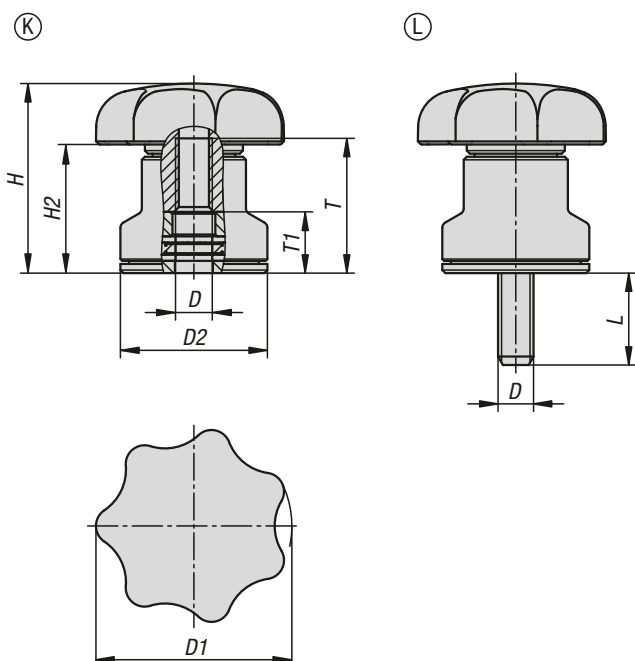
Référence acier	Référence acier inoxydable	Forme	D	D1	D2	H	H2	H3	T
K0153.205	K0153.305	K	M5	25	10	17	9	7	9
K0153.206	K0153.306	K	M6	32	13,5	21	11	9,5	12
K0153.2061	K0153.3061	K	M6	40	13,5	25	13	10	12
K0153.208	K0153.308	K	M8	40	13,5	25	13	10	12
K0153.2081	K0153.3081	K	M8	50	19	32	17	12	17
K0153.210	K0153.310	K	M10	50	19	32	17	12	17
K0153.2101	K0153.3101	K	M10	63	19	37	18	12	17
K0153.212	K0153.312	K	M12	63	19	37	18	12	17
K0153.216	K0153.316	K	M16	63	23	40	21	15	23

KIPP Bouton étoile, filetage, forme L

Référence acier	Référence acier inoxydable	Forme	D	D1	D2	H	H2	H3	L
K0153.405X	K0153.505X	L	M5	25	10	17	9	7	10/15/20
K0153.406X	K0153.506X	L	M6	32	13,5	21	11	9,5	10/15/20/25/30
K0153.408X	K0153.508X	L	M8	40	13,5	25	13	10	15/20/25/30/40/50
K0153.410X	K0153.510X	L	M10	50	19	32	17	12	20/25/30/40/50/60
K0153.412X	K0153.512X	L	M12	63	19	37	18	12	20/25/30/40/50/60

Boutons étoile en plastique

avec palier anti-friction



Avec les boutons étoile avec palier anti-friction intégré, la force de serrage peut être doublée par rapport aux boutons étoile standard.

Par conséquent, ce produit peut également être utilisé par des personnes ayant une force manuelle limitée (par ex. en rééducation) afin d'obtenir des forces de serrage comparables avec moins d'efforts. Une force manuelle plus faible est également nécessaire pour desserrer les boutons étoile serrés.

L'augmentation de la force de serrage est obtenue grâce au palier à aiguilles axial intégré, qui génère un très faible frottement de surface sur la surface d'appui fixe lors du serrage. Les rondelles d'appui trempées sont conçues pour des forces de serrage élevées, et le palier garantit une longue durée de vie grâce à sa capacité de charge importante.

L'importante surface d'appui fixe permet de préserver durablement le composant serré. Une rondelle n'est donc plus nécessaire.

Grâce à la structure modulaire, de nombreuses versions spéciales peuvent être proposées.

Matière :

Bouton étoile en thermoplastique, polyamide, noir.
Pièces en acier classe de résistance 5.8 ou en Inox 1.4305.

Finition :

Pièces en acier zingué passivé bleu ou en Inox poli.
Palier à aiguilles axial avec rondelles d'appui rectifiées et trempées.

Exemple de commande :

K1596.406X20 (Indiquer la longueur «L»)

Utilisation :

Construction de machines, d'appareils et d'installations, rééducation.

Avantages :

Nette augmentation des forces de serrage pour un même couple de serrage.
Palier à aiguilles axial de grande qualité avec capacité de charge élevée et durée de vie importante.
Surface d'appui fixe permettant de préserver le composant.

Sur demande :

Autres longueurs de filetage.

Indication de dessin :

Forme K : douille taraudée
Forme L : avec filetage

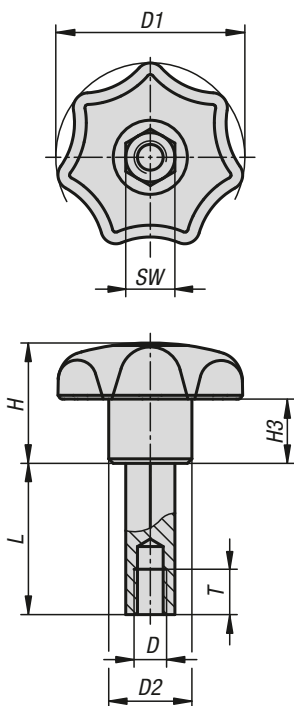
KIPP Boutons étoile en plastique avec palier anti-friction, forme K

Référence acier	Référence acier inoxydable	Forme	D	D1	D2	H	H2	T	T1
K1596.206	K1596.306	K	M6	32	24	31	21	22	10
K1596.208	K1596.308	K	M8	40	25	35	23	22	10
K1596.210	K1596.310	K	M10	50	30	42	27	27	10
K1596.212	K1596.312	K	M12	63	35	47	28	27	10

KIPP Boutons étoile en plastique avec palier anti-friction, forme L

Référence acier	Référence acier inoxydable	Forme	D	D1	D2	H	H2	L
K1596.406X	K1596.506X	L	M6	32	24	31	21	10/20
K1596.408X	K1596.508X	L	M8	40	25	35	23	15/30
K1596.410X	K1596.510X	L	M10	50	30	42	27	20/30
K1596.412X	K1596.512X	L	M12	63	35	47	28	20/30

Bouton étoile avec collerette allongée



Matière :
Thermoplastique noir.
Rallonge en acier de décolletage.

Finition :
Rallonge, passivée bleu.

Exemple de commande :
K1291.320508020
(Indiquer la longueur «L», p.ex. 020 pour L = 20 mm)



KIPP Bouton étoile avec collerette allongée

Référence	D	D1	D2	H	H3	L	SW	T
K1291.320508***	M5	32	14	20	10	20/25/30	8	8
K1291.400610***	M6	40	18	25	13	20/25/30/40/50	10	9
K1291.500813***	M8	50	22	32	17	20/25/30/40/50/80	13	12
K1291.631016***	M10	63	26	40	21	25/30/40/50/80/100	16	15

Bouton étoile

similaire à DIN 6336



Matière :
Thermoplastique noir.
Insert ou tige filetée en acier.

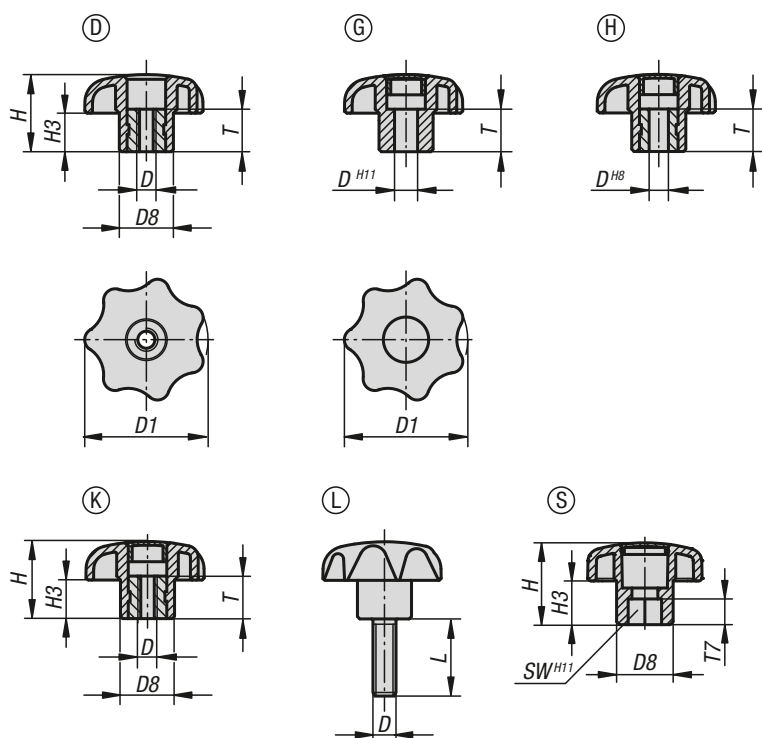
Finition :
Insert ou tige filetée zinguée passivée bleu

Exemple de commande :
K0155.4127X30
(Couleur de la pastille : jaune colza. Indiquer la longueur «L»)

Nota :
Δ Indiquer le code couleur de la pastille ici.
Pour la couleur noire, il n'y a pas de code.

Sur demande :
D'autres coloris ou marquages, tels que logos d'entreprise ou symboles.

Indication de dessin :
Forme D : insert taraudé, sans pastille
Forme G : sans insert
Forme H : avec insert lisse
Forme K : insert taraudé, avec pastille
Forme L : tige filetée
Forme S : embout six pans femelle



Exemples de réalisation des pastilles



KIPP Boutons étoiles conformes à la norme DIN 6336

Référence	Forme	D	D1	D8	H	H3	T
K0155.504	D	M4	25	12	16	8	10
K0155.505	D	M5	25	12	16	8	10
K0155.5061	D	M6	25	12	16	8	10
K0155.5051	D	M5	32	14	20	10	10
K0155.506	D	M6	32	14	20	10	10
K0155.508	D	M8	40	18	25	13	14
K0155.5101	D	M10	40	18	25	13	14
K0155.5081	D	M8	50	22	32	17	14
K0155.510	D	M10	50	22	32	17	14
K0155.5121	D	M12	50	22	32	17	18
K0155.5102	D	M10	63	26	40	21	14
K0155.512	D	M12	63	26	40	21	18
K0155.516	D	M16	63	26	40	21	18

Bouton étoile

similaire à DIN 6336



Référence Forme G	Référence Forme H	D	D1	D8	H	H3	T
K0155.305Δ	K0155.105Δ	5	25	12	16	8	10
K0155.306Δ	K0155.106Δ	6	32	14	20	10	10
K0155.308Δ	K0155.108Δ	8	40	18	25	13	14
K0155.310Δ	K0155.110Δ	10	50	22	32	17	14
-	K0155.1101Δ	10	63	26	40	21	14
K0155.312Δ	K0155.112Δ	12	63	26	40	21	18

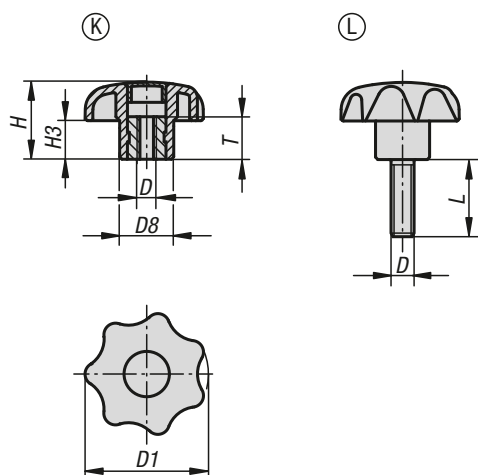
Référence	Forme	D	D1	D8	H	H3	T
K0155.204Δ	K	M4	25	12	16	8	10
K0155.205Δ	K	M5	25	12	16	8	10
K0155.2061Δ	K	M6	25	12	16	8	10
K0155.2051Δ	K	M5	32	14	20	10	10
K0155.206Δ	K	M6	32	14	20	10	10
K0155.208Δ	K	M8	40	18	25	13	14
K0155.2101Δ	K	M10	40	18	25	13	14
K0155.2081Δ	K	M8	50	22	32	17	14
K0155.210Δ	K	M10	50	22	32	17	14
K0155.2121Δ	K	M12	50	22	32	17	18
K0155.2102Δ	K	M10	63	26	40	21	14
K0155.212Δ	K	M12	63	26	40	21	18
K0155.216Δ	K	M16	63	26	40	21	18

Référence	Forme	D	D1	D8	H	H3	L
K0155.405ΔX	L	M5	25	12	16	8	10/15/20/25/30/35/40/45/50/60
K0155.406ΔX	L	M6	25	12	16	8	10/15/20/25/30/35/40/45/50/60
K0155.4061ΔX	L	M6	32	14	20	10	10/15/20/25/30/35/40/45/50/60
K0155.408ΔX	L	M8	32	14	20	10	15/20/25/30/35/40/45/50/60
K0155.4081ΔX	L	M8	40	18	25	13	15/20/25/30/35/40/45/50/60
K0155.410ΔX	L	M10	40	18	25	13	15/20/25/30/35/40/45/50/60
K0155.4101ΔX	L	M10	50	22	32	17	15/20/25/30/35/40/45/50/60
K0155.412ΔX	L	M12	50	22	32	17	15/20/25/30/35/40/45/50/60
K0155.4102ΔX	L	M10	63	26	40	21	20/25/30/35/40/45/50/60
K0155.4121ΔX	L	M12	63	26	40	21	20/25/30/35/40/45/50/60
K0155.416ΔX	L	M16	63	26	40	21	30/35/40/45/50/60

Référence	Forme	D1	D8	H	H3	SW	T7
K0155.808	S	32	14	20	10	8	5
K0155.810	S	40	18	25	13	10	10
K0155.813	S	50	22	32	17	13	10
K0155.816	S	63	26	40	21	16	15

Bouton étoile biopolymère

similaire à DIN 6336



Matière :

Biopolymère. Douille ou tige filetée en acier.

Finition :

Insert ou tige filetée zinguée passivée bleu.
Hêtre naturel avec fibres ou teinté gris-noir.

Exemple de commande :

K0155.10406190X15

Avantages :

Ce biopolymère est fabriqué entièrement à partir de matières premières renouvelables (sans pétrole).
Préservation des ressources fossiles non renouvelables.

Les fibres de bois sont issues à 100 % de forêts allemandes exploitées selon des méthodes de culture durable.

Propriétés :

Bonne résistance mécanique (testé au moins avec une double sécurité).

Le biopolymère est recyclable (comparable aux thermoplastiques).

Convient pour les applications en extérieur (non biodégradable).

Bonne résistance contre les acides et les liquides alcalins.

Temporairement résistant aux alcools, carburants, huiles minérales et graisses.

Bouton étoile biopolymère

similaire à DIN 6336



KIPP Bouton étoile biopolymère, similaire à DIN 6336, taraudage

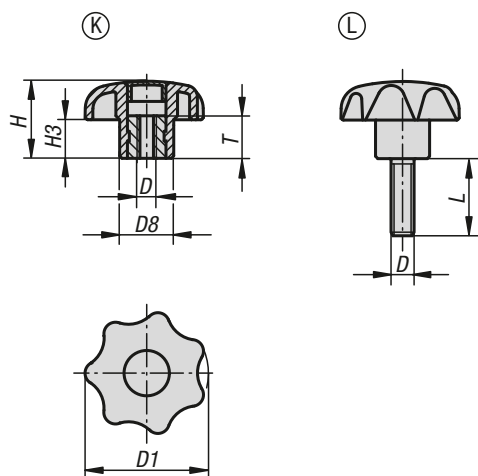
Référence	Forme	Couleur du corps de base	D	D1	D8	H	H3	T
K0155.102051143	K	hêtre naturel	M5	32	14	20	10	10
K0155.10206143	K	hêtre naturel	M6	32	14	20	10	10
K0155.10208143	K	hêtre naturel	M8	40	18	25	13	14
K0155.102081143	K	hêtre naturel	M8	50	22	32	17	14
K0155.102101143	K	hêtre naturel	M10	40	18	25	13	14
K0155.10210143	K	hêtre naturel	M10	50	22	32	17	14
K0155.102121143	K	hêtre naturel	M12	50	22	32	17	18
K0155.10205190	K	gris foncé RAL 7021	M5	32	14	20	10	10
K0155.1020690	K	gris foncé RAL 7021	M6	32	14	20	10	10
K0155.1020890	K	gris foncé RAL 7021	M8	40	18	25	13	14
K0155.10208190	K	gris foncé RAL 7021	M8	50	22	32	17	14
K0155.10210190	K	gris foncé RAL 7021	M10	40	18	25	13	14
K0155.1021090	K	gris foncé RAL 7021	M10	50	22	32	17	14
K0155.10212190	K	gris foncé RAL 7021	M12	50	22	32	17	18

KIPP Bouton étoile biopolymère similaire à DIN 6336, filetage

Référence	Forme	Couleur du corps de base	D	D1	D8	H	H3	L
K0155.104061143X15	L	hêtre naturel	M6	32	14	20	10	15
K0155.10408143X20	L	hêtre naturel	M8	32	14	20	10	20
K0155.104081143X25	L	hêtre naturel	M8	40	18	25	13	25
K0155.10410143X25	L	hêtre naturel	M10	40	18	25	13	25
K0155.104101143X25	L	hêtre naturel	M10	50	22	32	17	25
K0155.10412143X25	L	hêtre naturel	M12	50	22	32	17	25
K0155.10406190X15	L	gris foncé RAL 7021	M6	32	14	20	10	15
K0155.1040890X20	L	gris foncé RAL 7021	M8	32	14	20	10	20
K0155.10408190X25	L	gris foncé RAL 7021	M8	40	18	25	13	25
K0155.1041090X25	L	gris foncé RAL 7021	M10	40	18	25	13	25
K0155.10410190X25	L	gris foncé RAL 7021	M10	50	22	32	17	25
K0155.1041290X25	L	gris foncé RAL 7021	M12	50	22	32	17	25

Boutons étoile antibactériens

similaires à DIN 6336, inox



Matière :

Thermoplastique, gris ardoise.
Douille et tige filetée en inox 1.4305.

Finition :

Insert et tige filetée couleur naturelle.

Exemple de commande :

K0154.12408144X25

Utilisation :

Les produits antibactériens KIPP MEDI grip sont très efficaces contre un grand nombre de micro-organismes nocifs, tels que les champignons et les bactéries, notamment les bactéries multi-résistantes (par ex., le SARM).

Le plastique utilisé contient des ions d'argent permanents pour garantir l'efficacité antibactérienne des produits tout au long de leur cycle de vie.

Mode d'action :

Les ions d'argent agissent en surface du produit pour entraver efficacement la croissance de micro-organismes nocifs. Les germes présents sont continuellement réduits sur les produits MEDI grip (essais et certification par un laboratoire d'essai accrédité).

Entre deux cycles de nettoyage, le risque d'infection lors du contact avec ces produits est considérablement réduit.

Avantages :

Résistant à l'humidité et aux produits nettoyants (en cas de désinfection), pas d'effets toxiques indésirables.

Domaines d'utilisation :

Montage sur les machines, appareils et installations utilisés dans les zones d'hygiène (par ex. dans les hôpitaux, les cabinets médicaux, les zones de rééducation et dans la fabrication de produits alimentaires), mais également dans des installations publiques ou à forte fréquentation (par ex. les maisons de retraite, les crèches ou garderies).

KIPP Boutons étoile antibactériens similaires à DIN 6336, inox, taraudés, forme K

Référence	Forme	D	D1	D8	H	H3	T
K0154.12208144	K	M8	40	18	25	13	14

KIPP Boutons étoile antibactériens similaires à DIN 6336, inox, filetés, forme L

Référence	Forme	D	D1	D8	H	H3	L
K0154.12408144X25	L	M8	40	18	25	13	25

Bouton étoile antistatique

similaires à DIN 6336



Matière :

Thermoplastique, noir graphite.
Douille ou tige filetée en acier 5.8.

Finition :

Tige filetée acier zingué passivé bleu

Exemple de commande :

K0155.1120824

Utilisation :

Les appareils électriques, électroniques ou autres composants (éléments sensibles aux décharges électrostatiques) peuvent être endommagés voire détruits en raison d'une décharge électrostatique dans un environnement proche.

Une décharge électrostatique peut être causée par des personnes ou par la manipulation de composants sensibles aux décharges électrostatiques (par ex. lors de la fabrication, du montage, du transport et du stockage, etc.).

Pour empêcher une décharge électrostatique, des produits éliminant les charges électriques conformes à la norme DIN EN 61340-5-1 sont nécessaires dans l'environnement électronique.

Ces produits sont utilisables pour les applications de décharge électrostatique ou des zones de protection contre les décharges électrostatiques (EPA) conformément à la norme DIN EN 61340-5-1.

Sécurité :

Ces produits éliminant les décharges électrostatiques sont aussi utilisables pour les appareils, les composants et les systèmes de protection dans les zones explosives.

L'utilisation de ces produits éliminant les décharges électrostatiques permet d'empêcher la formation d'une étincelle de décharge électrostatique et par conséquent le risque d'inflammation de gaz ou de poussières, pouvant entraîner une explosion dans les locaux fermés.

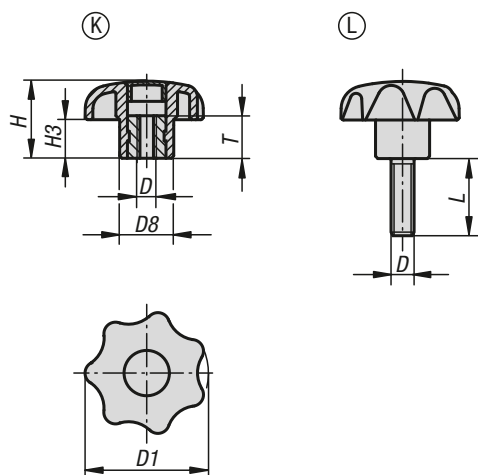
Pour protéger les personnes travaillant dans les zones explosives, les fabricants et exploitants d'appareils sont tenus d'appliquer les directives ATEX et de s'y conformer.

La capacité d'élimination des décharges électrostatiques de ces produits est testée par le TÜV Süd.

Groupes cibles :

Fabricants d'appareils soumis à l'obligation de conformité à la directive produit ATEX 2014/34/UE.

Exploitants soumis à l'obligation de conformité à la directive d'exploitation ATEX 1999/92/CE.



Indication de dessin :

Forme K : insert taraudé, avec pastille

Forme L : tige filetée

KIPP Bouton étoile antistatique similaire à DIN 6336, taraudage, forme K

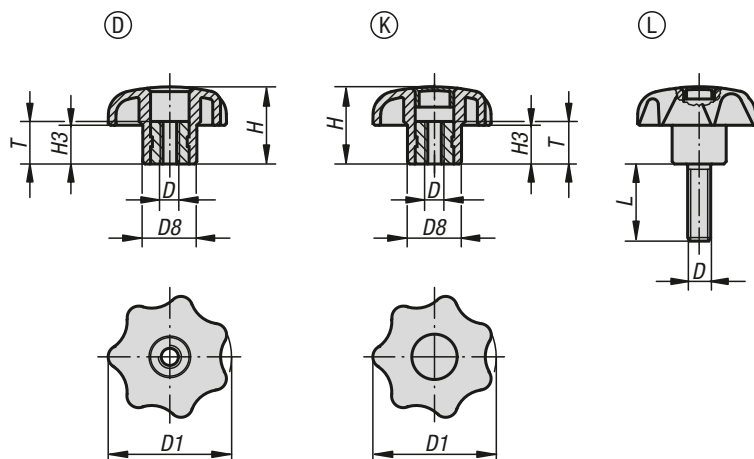
Référence	Forme	D	D1	D8	H	H3	T
K0155.1120824	K	M8	40	18	25	13	14

KIPP Bouton étoile antistatique similaire à DIN 6336, filetage, forme L

Référence	Forme	D	D1	D8	H	H3	L
K0155.11408124X25	L	M8	40	18	25	13	25

Bouton étoile

en plastique avec insert en Inox similaire à DIN 6336



Matière :
Thermoplastique noir.
Insert ou tige filetée en Inox 1.4305.

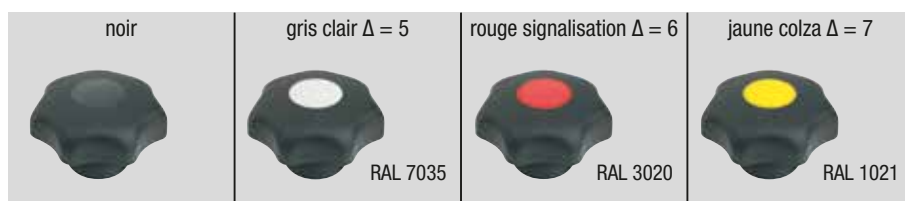
Finition :
Insert et tige filetée couleur naturelle.

Exemple de commande :
K0154.4067X30
(Couleur de la pastille : jaune colza. Indiquer la longueur L)

Nota :
Δ Indiquer le code couleur de la pastille.
Pour la couleur noire, il n'y a pas de code.

Sur demande :
D'autres coloris ou marquages, tels que logos d'entreprise ou symboles.

Indication de dessin :
Forme D : insert taraudé, sans pastille
Forme K : insert taraudé, avec pastille
Forme L : tige filetée



KIPP Bouton étoile similaire à DIN 6336 avec insert en Inox, taraudage, sans pastille, forme D

Référence	Forme	D	D1	D8	H	H3	T
K0154.505	D	M5	25	12	16	8	10
K0154.506	D	M6	32	14	20	10	10
K0154.508	D	M8	40	18	25	13	14
K0154.510	D	M10	50	22	32	17	14
K0154.512	D	M12	63	26	40	21	18

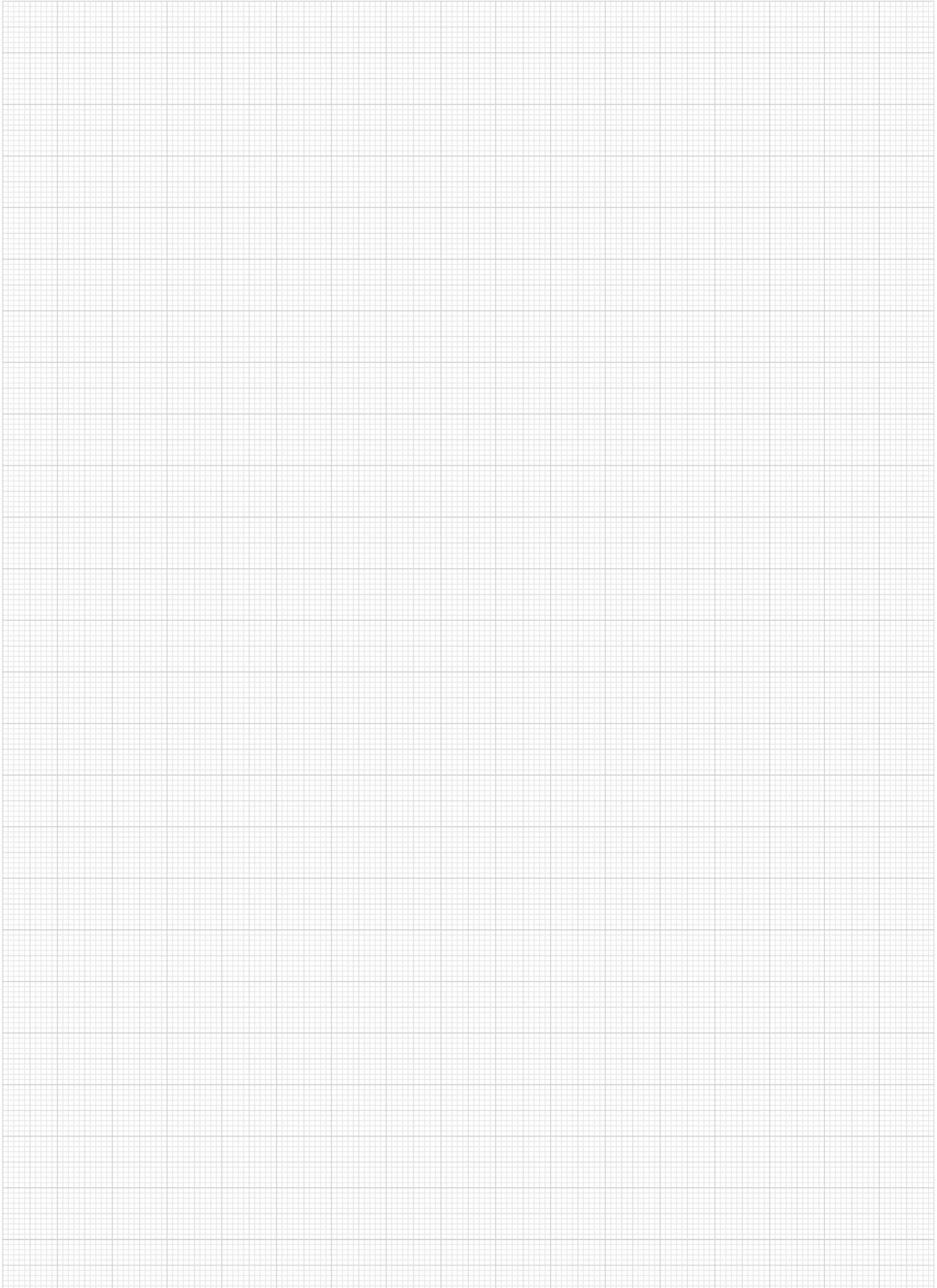
KIPP Bouton étoile similaire à DIN 6336 avec insert en Inox, taraudage, avec pastille, forme K

Référence	Forme	D	D1	D8	H	H3	T
K0154.205Δ	K	M5	25	12	16	8	10
K0154.206Δ	K	M6	32	14	20	10	10
K0154.208Δ	K	M8	40	18	25	13	14
K0154.210Δ	K	M10	50	22	32	17	14
K0154.212Δ	K	M12	63	26	40	21	18

KIPP Bouton étoile en plastique similaire à DIN 6336 avec insert en Inox, filetage, forme L

Référence	Forme	D	D1	D8	H	H3	L
K0154.405ΔX	L	M5	25	12	16	8	15/20
K0154.406ΔX	L	M6	32	14	20	10	20/30
K0154.408ΔX	L	M8	40	18	25	13	15/20/25/30/40/60
K0154.410ΔX	L	M10	50	22	32	17	25/30/40/50/60

Notes :



Bouton étoile



Matière :

Thermoplastique renforcé de fibre de verre.
Douille taraudée laiton.
Tige filetée acier.

Finition :

Poignée noire.
Tige filetée zinguée.

Exemple de commande :

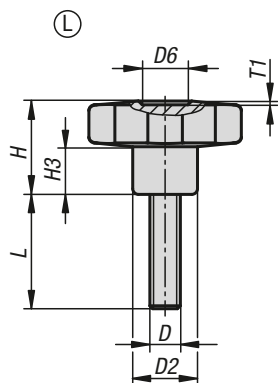
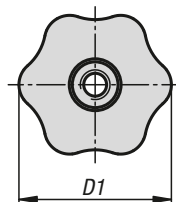
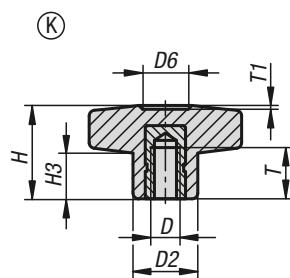
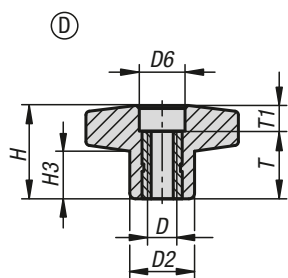
K1090.43006X16 (Indiquer la longueur «L»)

Indication de dessin :

Forme D : avec insert taraudé, sans pastille

Forme K : avec insert taraudé

Forme L : avec tige filetée





KIPP Forme D, avec insert taraudé, sans pastille

Référence	Forme	D	D1	D2	D6	H	H3	T	T1
K1090.53005	D	M5	30	15	11	22	11	18	4
K1090.53006	D	M6	30	15	11	22	11	18	4
K1090.53008	D	M8	30	15	11	22	11	18	4
K1090.54006	D	M6	40	17	12,5	24,5	12,5	18	6
K1090.54008	D	M8	40	17	12,5	24,5	12,5	18	6
K1090.54010	D	M10	40	17	12,5	24,5	12,5	18	6
K1090.55008	D	M8	50	20	14	29	15,5	18	11
K1090.55010	D	M10	50	20	14	29	15,5	18	11
K1090.55012	D	M12	50	20	14	29	14	18	11
K1090.56010	D	M10	60	24	16,5	34	18	18	16
K1090.56012	D	M12	60	24	16,5	34	18	18	16

KIPP Forme K, avec insert taraudé

Référence	Forme	D	D1	D2	D6	H	H3	T	T1
K1090.23005	K	M5	30	15	9	22	11	14	1,5
K1090.23006	K	M6	30	15	9	22	11	10	1,5
K1090.24006	K	M6	40	17	12	24,5	12	16	1
K1090.24008	K	M8	40	17	12	24,5	12	14	1
K1090.24010	K	M10	40	17	12	24,5	12	14	1
K1090.25008	K	M8	50	20	14,5	29	15,5	14	1,5
K1090.25010	K	M10	50	20	14,5	29	15,5	14	1,5
K1090.25012	K	M12	50	20	14,5	29	15,5	18	1,5
K1090.26010	K	M10	60	24	18	34	18	21	1,5
K1090.26012	K	M12	60	24	18	34	18	18	1,5

KIPP Forme L, avec tige filetée

Référence	Forme	D	D1	D2	D6	H	H3	T1	L
K1090.43006X	L	M6	30	15	9	22	11	1,5	16/20/30
K1090.43008X	L	M8	30	15	9	22	11	1,5	16/20/30/40
K1090.44006X	L	M6	40	17	12	24,5	12,5	1	16/20/30/40
K1090.44008X	L	M8	40	17	12	24,5	12,5	1	20/30/40/50
K1090.45008X	L	M8	50	20	14,5	29	15	1,5	20/30/40
K1090.45010X	L	M10	50	20	14,5	29	15	1,5	20/30/40/50
K1090.46010X	L	M10	60	24	18	34	18	1,5	20/30/40/50
K1090.46012X	L	M12	60	24	18	34	18	1,5	20/30/40/50

Bouton étoile avec attache de sécurité

similaire à DIN 6336



Matière :

Bouton étoile en thermoplastique.
Insert ou tige filetée en acier.
Attache de sécurité en TPU élastique.

Finition :

Insert ou tige filetée zinguée passivée bleu

Exemple de commande :

K0155.7056X15
(couleur de la pastille : rouge signalisation ; indiquer la longueur L)

Nota :

Δ Indiquer le code couleur de la pastille ici. Pour la couleur noire, il n'y a pas de code.

Grâce à l'attache de sécurité, le bouton étoile peut être fixé définitivement à un corps de base. Le bouton étoile reste à proximité immédiate de l'objet. Le montage / démontage du bouton étoile peut ainsi être effectué facilement sans le perdre.

Montage :

Réaliser le montage avec attache détendue.
Les états vissés et dévissés doivent rester possibles.

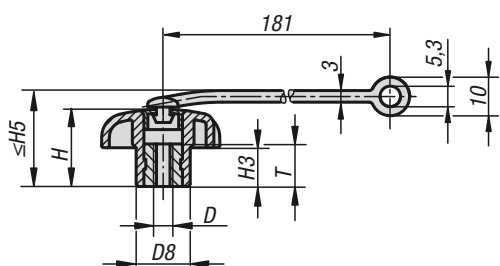
Accessoires :

L'attache de sécurité est également disponible à la vente, voir K0743.04190 dans les accessoires.

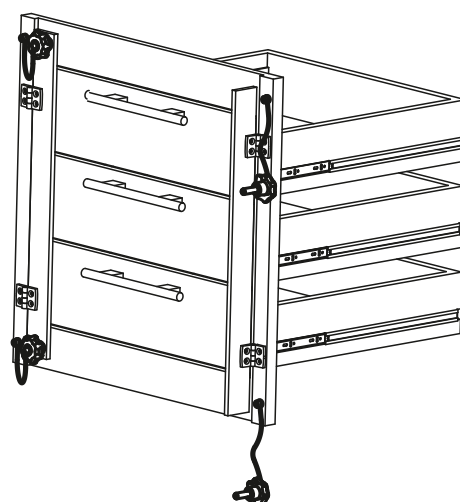
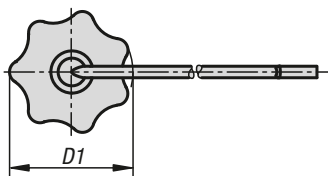
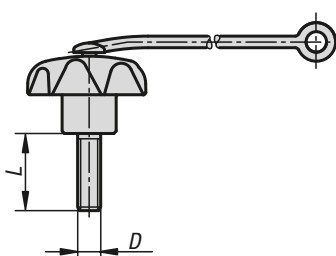
Indication de dessin :

Forme KS : insert taraudé, avec pastille
Forme LS : tige filetée

(KS)



(LS)



Bouton étoile avec attache de sécurité

similaire à DIN 6336



KIPP Bouton étoile avec attache de sécurité, acier, taraudage, forme KS

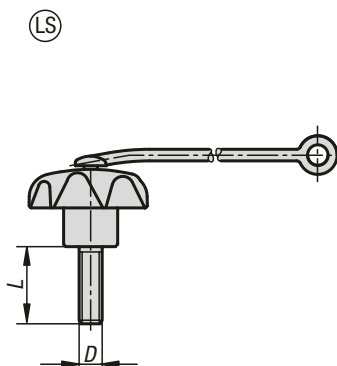
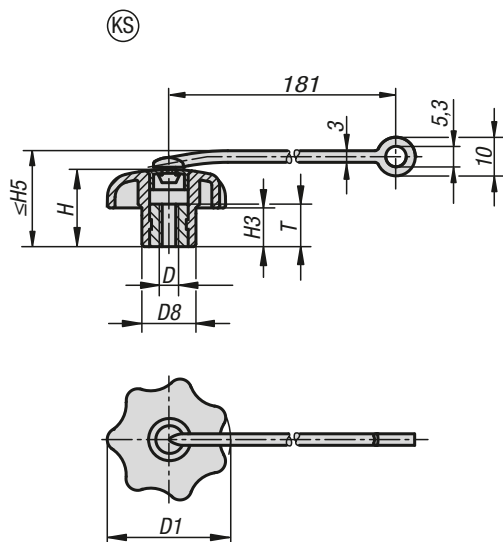
Référence	Forme	D	D1	D8	H	H3	H5 max.	T
K0155.604Δ	KS	M4	25	12	16	8	22	10
K0155.605Δ	KS	M5	25	12	16	8	22	10
K0155.6061Δ	KS	M6	25	12	16	8	22	10
K0155.6051Δ	KS	M5	32	14	20	10	26	10
K0155.606Δ	KS	M6	32	14	20	10	26	10
K0155.608Δ	KS	M8	40	18	25	13	31	14
K0155.6101Δ	KS	M10	40	18	25	13	31	14
K0155.6081Δ	KS	M8	50	22	32	17	38	14
K0155.610Δ	KS	M10	50	22	32	17	38	14
K0155.6121Δ	KS	M12	50	22	32	17	38	14
K0155.6102Δ	KS	M10	63	26	40	21	46	14
K0155.612Δ	KS	M12	63	26	40	21	46	14
K0155.616Δ	KS	M16	63	26	40	21	46	14

KIPP Bouton étoile avec attache de sécurité, acier, filetage, forme LS

Référence	Forme	D	D1	D8	H	H3	H5 max.	L
K0155.705ΔX	LS	M5	25	12	16	8	22	10/15/20/25/30/35/40/45/50/60
K0155.706ΔX	LS	M6	25	12	16	8	22	10/15/20/25/30/35/40/45/50/60
K0155.7061ΔX	LS	M6	32	14	20	10	26	10/15/20/25/30/35/40/45/50/60
K0155.708ΔX	LS	M8	32	14	20	10	26	15/20/25/30/35/40/45/50/60
K0155.7081ΔX	LS	M8	40	18	25	13	31	15/20/25/30/35/40/45/50/60
K0155.710ΔX	LS	M10	40	18	25	13	31	15/20/25/30/35/40/45/50/60
K0155.7101ΔX	LS	M10	50	22	32	17	38	15/20/25/30/35/40/45/50/60
K0155.712ΔX	LS	M12	50	22	32	17	38	15/20/25/30/35/40/45/50/60
K0155.7102ΔX	LS	M10	63	26	40	21	46	20/25/30/35/40/45/50/60
K0155.7121ΔX	LS	M12	63	26	40	21	46	20/25/30/35/40/45/50/60
K0155.716ΔX	LS	M16	63	26	40	21	46	30/35/40/45/50/60

Bouton étoile avec attache de sécurité

similaire à DIN 6336, insert en inox



Matière :

Bouton étoile en thermoplastique, insert ou tige filetée en Inox 1.4305.

Attache de sécurité en TPU élastique.

Finition :

Insert et tige filetée couleur naturelle.

Exemple de commande :

K0154.7056X15

(couleur de la pastille : rouge signalisation ; indiquer la longueur L)

Nota :

Δ Indiquer le code couleur de la pastille ici. Pour la couleur noire, il n'y a pas de code.

Grâce à l'attache de sécurité, le bouton étoile peut être fixé définitivement à un corps de base.

Le bouton étoile reste à proximité immédiate de l'objet. Le montage / démontage du bouton étoile peut ainsi être effectué facilement sans le perdre.

Montage :

Réaliser le montage avec attache détendue.

Les états vissés et dévissés doivent rester possibles.

Accessoires :

L'attache de sécurité est également disponible à la vente, voir K0743.04190 dans les accessoires.

Indication de dessin :

Forme KS : insert taraudé, avec pastille

Forme LS : tige filetée



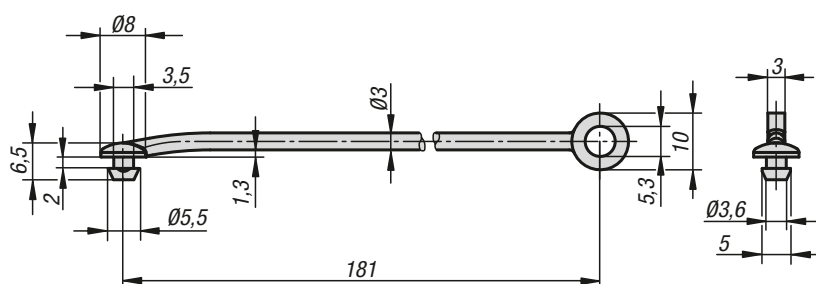
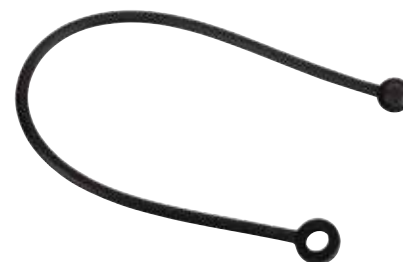
KIPP Bouton étoile avec attache de sécurité, éléments acier Inox, taraudage, forme KS

Référence	Forme	D	D1	D8	H	H3	H5 max.	T
K0154.605Δ	KS	M5	25	12	16	8	22	10
K0154.606Δ	KS	M6	32	14	20	10	26	10
K0154.608Δ	KS	M8	40	18	25	13	31	14
K0154.610Δ	KS	M10	50	22	32	17	38	14
K0154.612Δ	KS	M12	63	26	40	21	46	18

KIPP Bouton étoile avec attache de sécurité, éléments acier Inox, filetage, forme LS

Référence	Forme	D	D1	D8	H	H3	H5 max.	L
K0154.705ΔX	LS	M5	25	12	16	8	22	15/20
K0154.706ΔX	LS	M6	32	14	20	10	26	20/30
K0154.708ΔX	LS	M8	40	18	25	13	31	15/20/25/30/40/60
K0154.710ΔX	LS	M10	50	22	32	17	38	25/30/40/50/60

Attache de sécurité

**Matière :**

Uréthane thermoplastique TPU.

Exemple de commande :

K0743.04190

Nota :

L'attache de sécurité se caractérise par son excellent allongement à la rupture et sa bonne élasticité de rebondissement.

Elle a été conçue spécialement pour les boutons étoiles K0154, K0155 comme élément de manœuvre fixé définitivement.

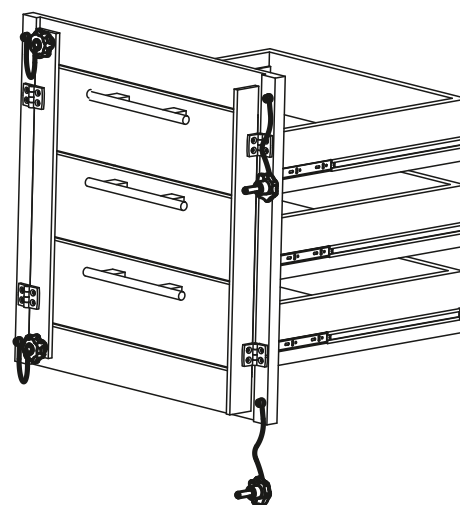
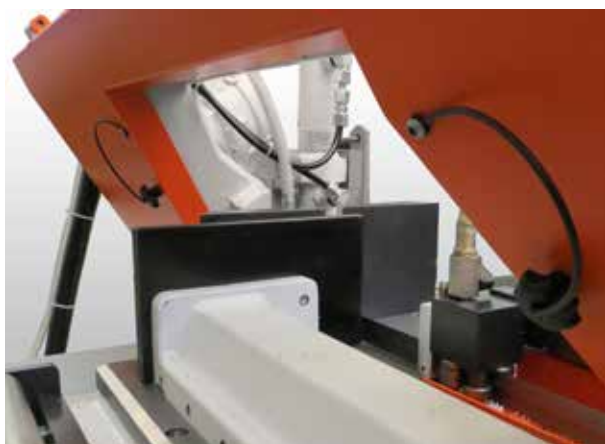
Une adaptation des boutons étoiles K0154, K0155 existants ainsi que des volants moletés K0260/K0261 et des boutons striés K0247 de notre gamme est possible avec cette attache de sécurité.

Montage :

Diamètre de perçage recommandé $3,8_{-0,1}$. Le diamètre de perçage doit être exempt de bavures. Pour faciliter le montage, il est conseillé d'utiliser un lubrifiant à base de Téflon.

Sur demande :

En association avec d'autres produits.

**KIPP Attache de sécurité**

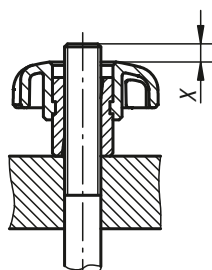
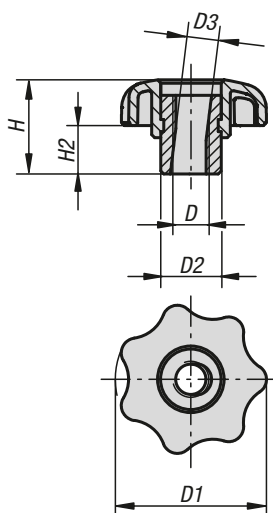
Référence

Dimensions

K0743.04190

voir schéma

Bouton étoile à serrage rapide



Matière :

Thermoplastique noir.
Douille : acier.

Finition :

Insert acier zingué passivé bleu.

Exemple de commande :

K0156.06

Nota :

Les boutons étoile à serrage rapide s'utilisent sur tous les dispositifs qui se contentent d'efforts de serrage faibles. Fonctionnement grâce à un demi-filetage.

Indication de dessin :

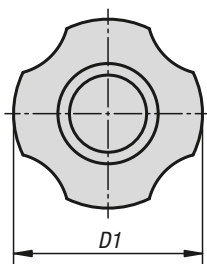
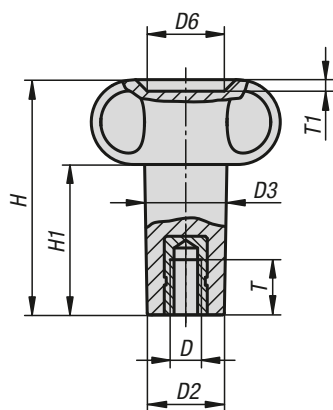
X: La tige filetée devra être sensiblement plus longue que la hauteur «H»

KIPP Bouton étoile à serrage rapide

Référence	D	D1	D2	D3	H	H2
K0156.05	M5	25	10	5,2	16,6	9
K0156.06	M6	32	13,5	6,2	20,6	11
K0156.08	M8	40	13,5	8,3	24,5	13
K0156.10	M10	50	19	10,3	31,2	17
K0156.12	M12	63	19	12,7	39,3	21

Boutons étoile

avec moyeu extensible



Matière :

Thermoplastique renforcé de fibre de verre.
Douille taraudée laiton.

Finition :

Noir.

Exemple de commande :

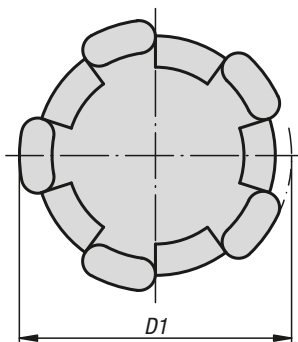
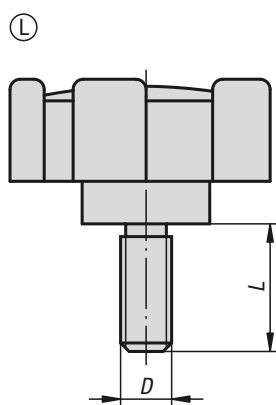
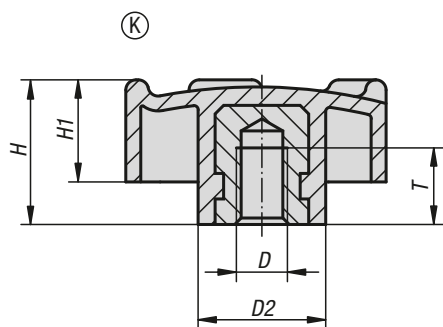
K1088.2410685



KIPP Boutons étoile avec moyeu long

Référence	D	D1	D2	D3	D6	H	H1	T	T1
K1088.2410685	M6	41	14,8	15,5	12	85	66	18	3
K1088.2520861	M8	52	17,5	19	14	61	39	15	2,5
K1088.2521071	M10	52	18	20,5	14	71	49	15	2,5

Poignée cinq lobes



Matière :

Poignée en thermoplastique, gris foncé.
Douille en acier ou en laiton.
Tige filetée acier 5.8.

Finition :

Douille acier zingué. Tige filetée acier zingué passivé bleu.

Exemple de commande :

K0276.3206

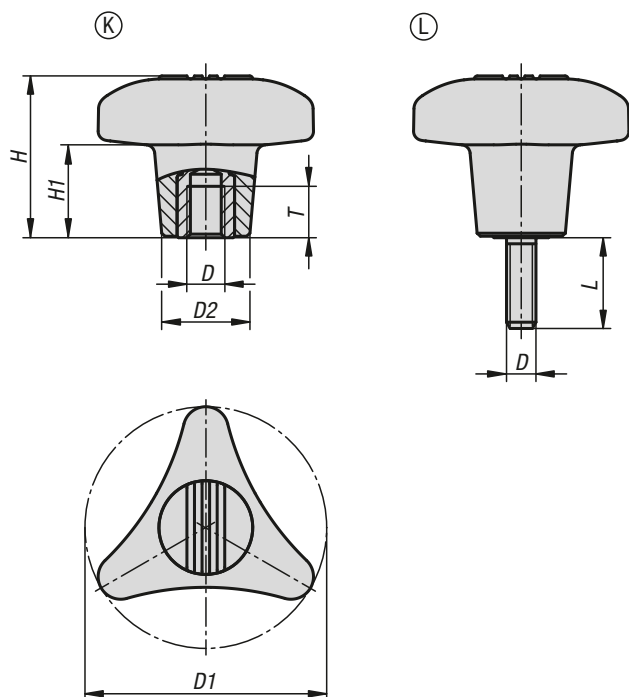
KIPP Poignée cinq lobes avec taraudage

Référence	Forme	D	D1	D2	H	H1	T
K0276.3206	K	M6	32	15	17	12	9
K0276.4008	K	M8	40	18	20,5	14,5	11
K0276.5010	K	M10	50	20	25	18	14

KIPP Poignée cinq lobes avec filetage

Référence	Forme	D	D1	D2	H	H1	L
K0276.320615	L	M6	32	15	17	12	15
K0276.400816	L	M8	40	18	20,5	14,5	16
K0276.501020	L	M10	50	20	25	18	20

Bouton triangle



Matière :

Poignée en thermoplastique renforcé de fibre de verre.
Pastille en thermoplastique.
Classe de résistance de l'acier : 5.8.

Finition :

Poignée et couvercle gris foncé (RAL 7021).
Pièces en acier zingué, passivé bleu.

Exemple de commande :

K1020.18010X15 (indiquer la longueur L)

Sur demande :

Autres longueurs de vis et coloris.
Inox.

KIPP Bouton triangle, taraudage

Référence	Forme	D	D1	D2	H	H1	T
K1020.18008	K	M8	80	29,2	53,5	31	17
K1020.18010	K	M10	80	29,2	53,5	31	17
K1020.18012	K	M12	80	29,2	53,5	31	17

KIPP Bouton triangle, filetage

Référence	Forme	D	D1	D2	H	H1	L
K1020.18008X	L	M8	80	29,2	53,5	31	15/20/30/40/50
K1020.18010X	L	M10	80	29,2	53,5	31	15/20/30/40/50
K1020.18012X	L	M12	80	29,2	53,5	31	15/20/30/40/50

Bouton triangle

embase longue



Matière :

Plastique thermdurçissable PF 31 noir. Insert ou tige filetée : acier zingué ou Inox naturel.

Finition :

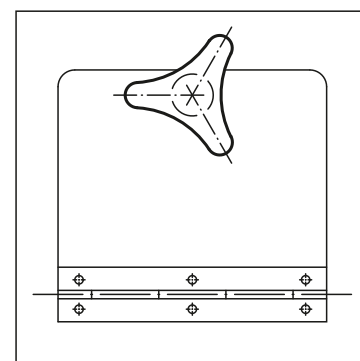
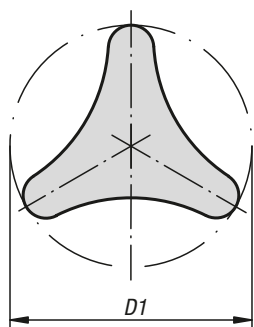
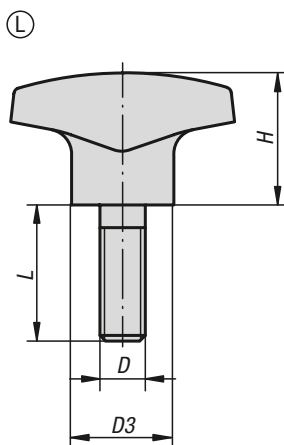
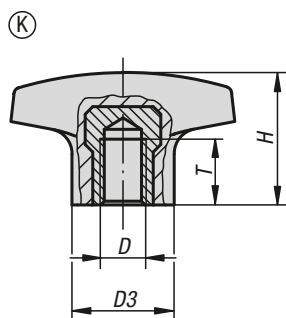
Poli finition miroir.

Exemple de commande :

K0183.14008X20

Sur demande :

Autres filetages, longueurs de vis et coloris.



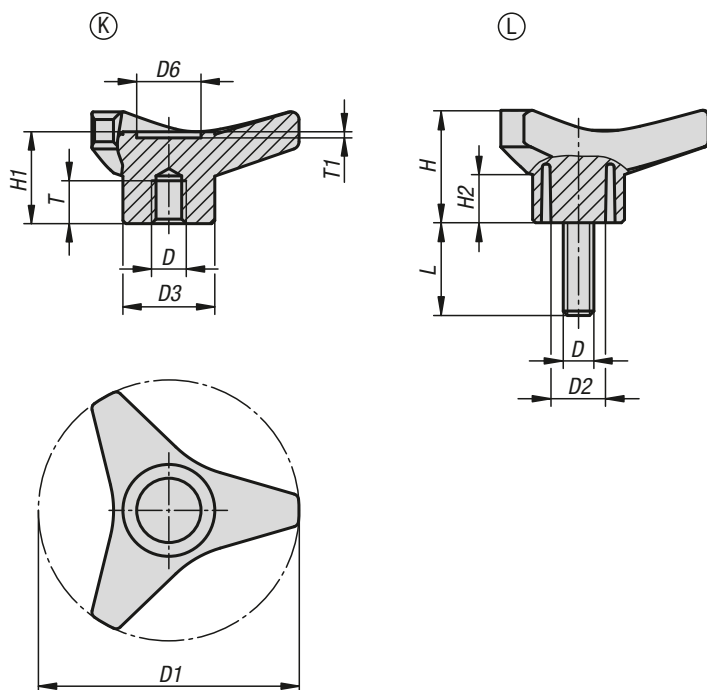
KIPP Bouton triangle taraudé, embase longue

Référence	Forme	Matière de composant	D	D1	D3	H	T
K0183.14006	K	acier	M6	40	14	22	12
K0183.15008	K	acier	M8	50	18	28	14
K0183.16210	K	acier	M10	62	22	35	14
K0183.24006	K	acier inoxydable	M6	40	12	22	9
K0183.25008	K	acier inoxydable	M8	50	15	28	13
K0183.26210	K	acier inoxydable	M10	62	18	35	13

KIPP Bouton triangle fileté, embase longue

Référence	Forme	Matière de composant	D	D1	D3	H	L
K0183.14006X15	L	acier	M6	40	14	22	15
K0183.14008X20	L	acier	M8	40	14	22	20
K0183.15008X20	L	acier	M8	50	18	28	20
K0183.15010X25	L	acier	M10	50	22	28	25
K0183.16210X25	L	acier	M10	62	22	35	25
K0183.24006X20	L	acier inoxydable	M6	40	12	22	20
K0183.24008X20	L	acier inoxydable	M8	40	12	22	20
K0183.25008X20	L	acier inoxydable	M8	50	15	28	20
K0183.25010X30	L	acier inoxydable	M10	50	15	28	30
K0183.26210X30	L	acier inoxydable	M10	62	18	35	30

Boutons triangles



Matière :

Thermoplastique renforcé de fibre de verre.
Douille taraudée laiton.
Tige filetée acier.

Finition :

Poignée noire.
Tige filetée zinguée.

Exemple de commande :

K1083.48510X20

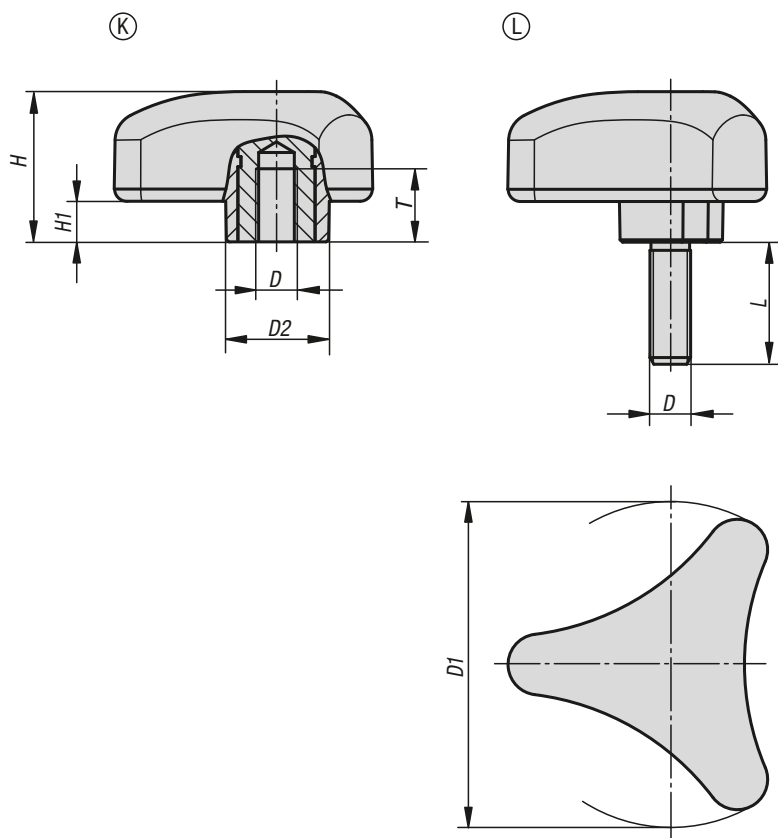
KIPP Bouton triangle avec taraudage

Référence	Forme	D	D1	D3	D6	H	H1	H2	T	T1
K1083.24506	K	M6	45	16	11	21	18	10	9	1
K1083.26508	K	M8	65	22	15,5	28	23,5	11,5	11	1,5
K1083.26510	K	M10	65	22	15,5	28	23,5	11,5	11	1,5
K1083.28510	K	M10	85	30	21	37	30,5	16	14	2
K1083.28512	K	M12	85	30	21	37	30,5	16	19	2
K1083.210512	K	M12	105	35	25	46	37,5	19	17	2
K1083.210514	K	M14	105	35	25	46	37,5	19	19	2

KIPP Bouton triangle avec vis

Référence	Forme	D	D1	D2	D3	D6	H	H1	H2	L	T1
K1083.48508X20	L	M8	85	18	30	21	37	30,5	16	20	2
K1083.48508X30	L	M8	85	18	30	21	37	30,5	16	30	2
K1083.48510X20	L	M10	85	18	30	21	37	30,5	16	20	2
K1083.48510X30	L	M10	85	18	30	21	37	30,5	16	30	2
K1083.48512X20	L	M12	85	18	30	21	37	30,5	16	20	2
K1083.48512X40	L	M12	85	18	30	21	37	30,5	16	40	2
K1083.410512X30	L	M12	105	20	35	25	46	37,5	19	30	2
K1083.410512X50	L	M12	105	20	35	25	46	37,5	19	50	2

Bouton triangle ergonomique



Matière :

Composants durs en plastique renforcé de fibres de verre.

Composants mous en élastomère thermoplastique.
Insert ou tige filetée en acier, classe de résistance 5.8 ou en inox 1.4305.

Finition :

Acier zingué passivé bleu
Inox naturel.

Exemple de commande :

K0785.8008X20

Nota :

La combinaison de couleur gris foncé RAL 7021 (composants durs) et gris foncé RAL 7021 (composants souples) est fournie en standard.

Sur demande :

Autres modèles.

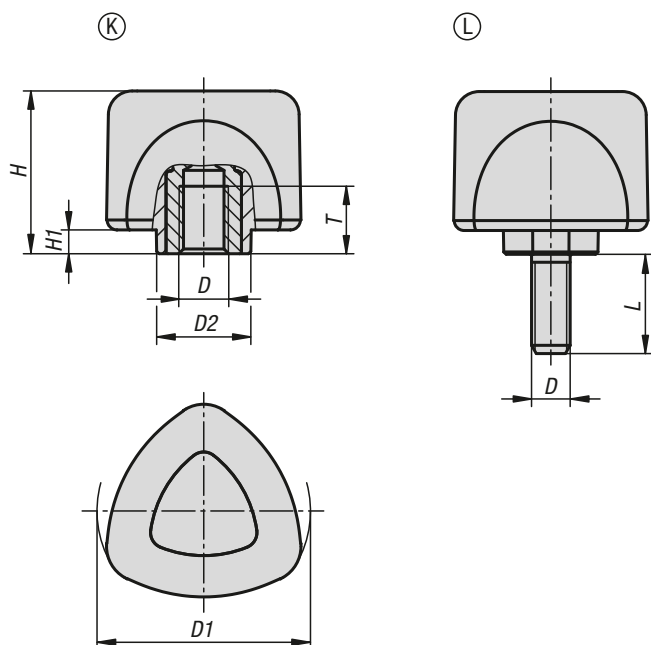
KIPP Bouton triangle ergonomique avec taraudage

Référence	Forme	Matière de composant	D	D1	D2	H	H1	T
K0785.8008	K	acier	M8	80	26	37	10	17
K0785.8010	K	acier	M10	80	26	37	10	17
K0785.8012	K	acier	M12	80	26	37	10	17
K0785.08008	K	acier inoxydable	M8	80	26	37	10	17
K0785.08010	K	acier inoxydable	M10	80	26	37	10	17
K0785.08012	K	acier inoxydable	M12	80	26	37	10	17

KIPP Bouton triangle ergonomique avec filetage

Référence	Forme	Matière de composant	D	D1	D2	H	H1	L
K0785.8008X	L	acier	M8	80	26	37	10	20/25/30/40
K0785.8010X	L	acier	M10	80	26	37	10	30/40/50
K0785.8012X	L	acier	M12	80	26	37	10	30/40/50/60
K0785.08008X	L	acier inoxydable	M8	80	26	37	10	20/25/30/40
K0785.08010X	L	acier inoxydable	M10	80	26	37	10	30/40/50
K0785.08012X	L	acier inoxydable	M12	80	26	37	10	30/40/50/60

Bouton triangle 2K ergonomique



Matière :

Composants durs en plastique renforcé de fibres de verre.

Composants mous en élastomère thermoplastique.

Insert ou tige filetée en acier, classe de résistance 5.8 ou en inox 1.4305.

Finition :

Acier zingué passivé bleu

Inox naturel.

Exemple de commande :

K0980.5008X20

Nota :

La combinaison de couleur gris graphite RAL 9011 (composants durs) et gris foncé RAL 7021 (composants souples) est fournie en standard.

L'utilisation de matériaux souples permet d'obtenir un effet tactile antidérapant. La conception fermée offre une protection suffisante contre les impuretés.

Sur demande :

Autres combinaisons de couleur.

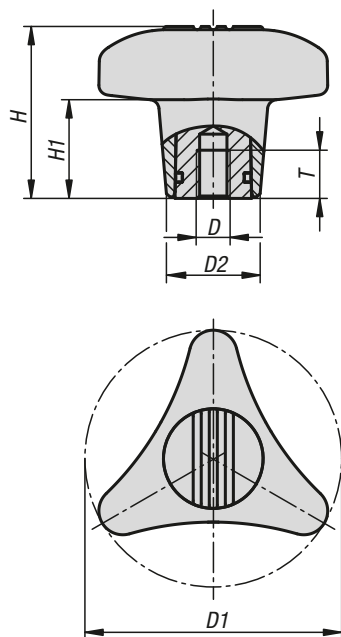
KIPP Taraudage

Référence	Forme	Matière de composant	D	D1	D2	H	H1	T
K0980.5008	K	acier	M8	53,8	23,9	41	6	17
K0980.5010	K	acier	M10	53,8	23,9	41	6	17
K0980.6308	K	acier	M8	67,7	23,9	36	6	17
K0980.6310	K	acier	M10	67,7	23,9	36	6	17
K0980.05008	K	acier inoxydable	M8	53,8	23,9	41	6	17
K0980.05010	K	acier inoxydable	M10	53,8	23,9	41	6	17
K0980.06308	K	acier inoxydable	M8	67,7	23,9	36	6	17
K0980.06310	K	acier inoxydable	M10	67,7	23,9	36	6	17

KIPP Filetage

Référence	Forme	Matière de composant	D	D1	D2	H	H1	L
K0980.5008X	L	acier	M8	53,8	23,9	41	6	20/25/30/40
K0980.5010X	L	acier	M10	53,8	23,9	41	6	20/25/30/40
K0980.6308X	L	acier	M8	67,7	23,9	36	6	20/25/30/40
K0980.6310X	L	acier	M10	67,7	23,9	36	6	20/25/30/40
K0980.05008X	L	acier inoxydable	M8	53,8	23,9	41	6	20/25/30/40
K0980.05010X	L	acier inoxydable	M10	53,8	23,9	41	6	20/25/30/40
K0980.06308X	L	acier inoxydable	M8	67,7	23,9	36	6	20/25/30/40
K0980.06310X	L	acier inoxydable	M10	67,7	23,9	36	6	20/25/30/40

Bouton triangle dynamométrique



Matière :

Poignée en thermoplastique renforcé de fibre de verre.
Couvercle en thermoplastique.
Composants en inox, trempé.

Finition :

Poignée et couvercle gris foncé (RAL 7021).
Pièces en inox avec polissage électrolytique.

Exemple de commande :

K1019.180105

Nota :

Un clic audible indique que le couple maximal a été atteint. La poignée est désormais serrée au couple maximal indiqué dans le tableau.

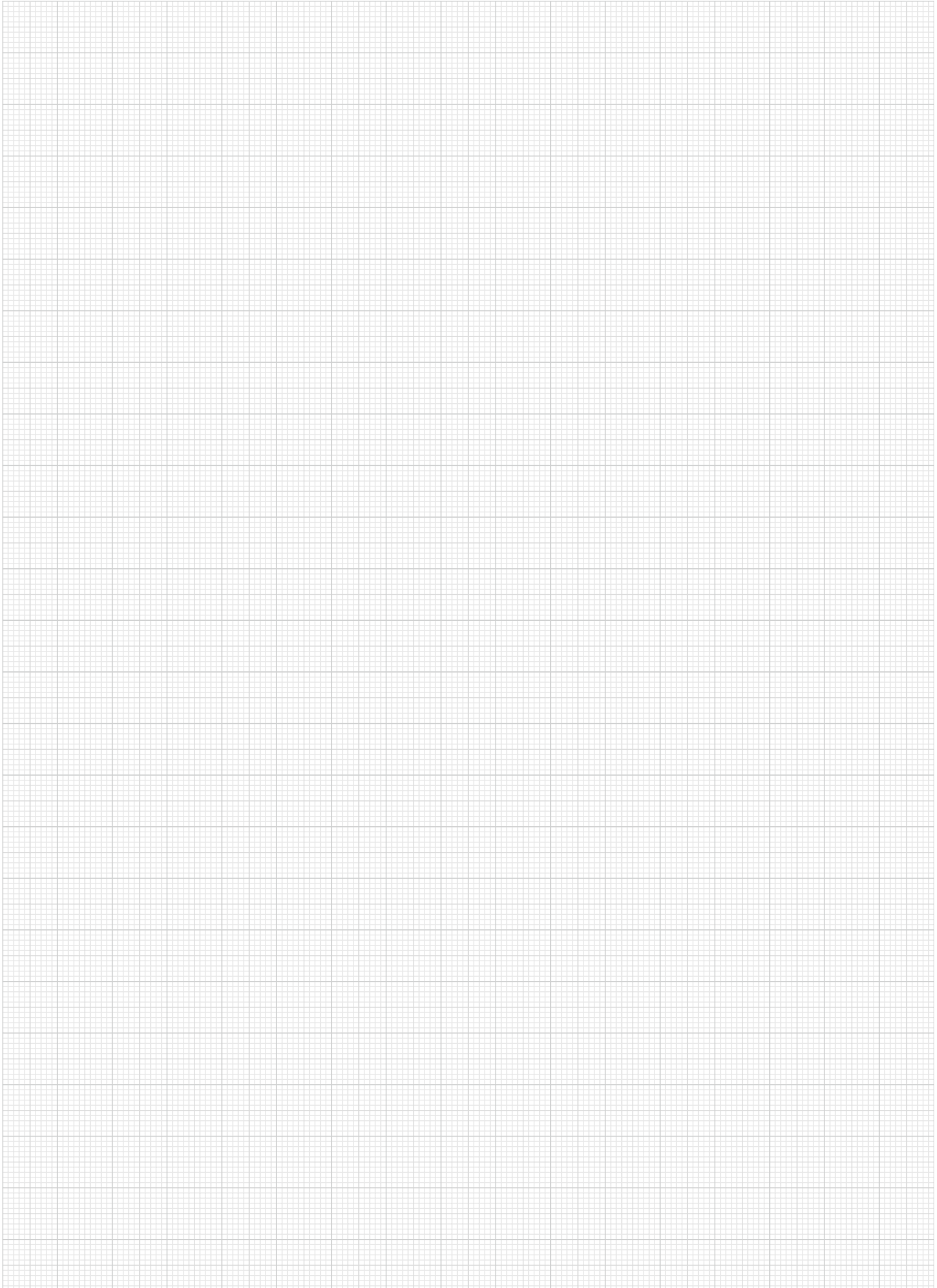
Sur demande :

Autres taraudages, couples maximaux et couleurs.

KIPP Bouton triangle dynamométrique

Référence	D	D1	D2	H	H1	T	Couple Nm
K1019.180085	M8	80	29,2	53,5	31	13	5
K1019.180105	M10	80	29,2	53,5	31	13	5
K1019.180125	M12	80	29,2	53,5	31	13	5

Notes :



Poignée étoile quatre lobes plate



Excellente sécurité de prise, ainsi qu'un design séduisant sont les facteurs d'une fonctionnalité parfaite. La forme plate convient pour les environnements de taille réduite.

Matière, Finition :

Corps rond en thermoplastique dur, noir.
Revêtement en thermoplastique souple, noir.
Zingué, taraudage en laiton.
Filetage en acier de classe de résistance 5.8 zingué.

Exemple de commande :

K0278.3506X20 (Indiquer la longueur «L»)

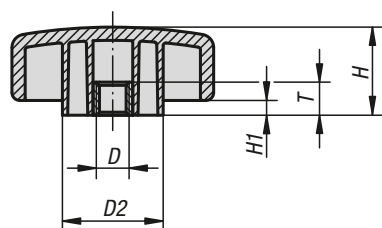
Nota :

Les poignées étoile quatre lobes plates SYMPA TOUCH sont disponibles en 5 tailles avec taraudage et filetage.

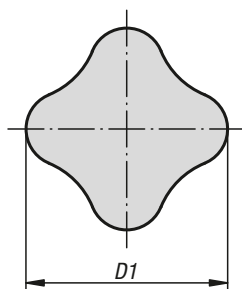
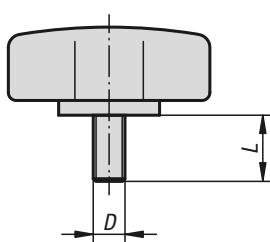
Sur demande :

Autres filetages, longueurs de vis, modèles et coloris.

Ⓚ



Ⓛ





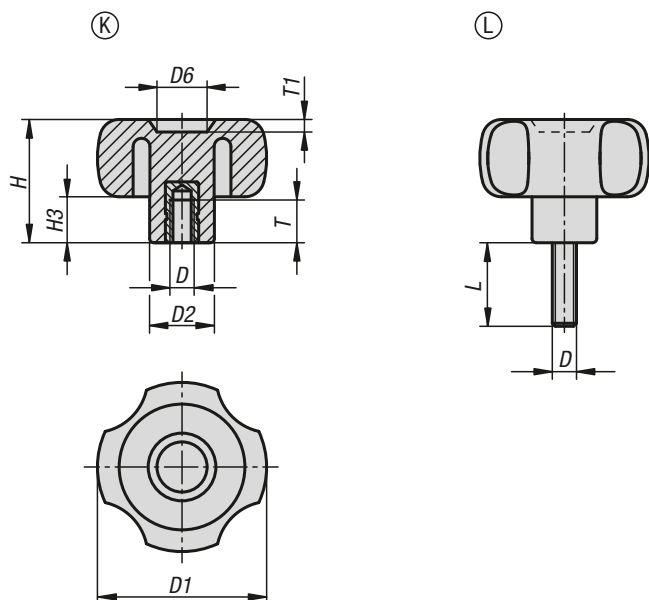
KIPP Poignée étoile quatre lobes plate avec taraudage

Référence	Forme	D	D1	D2	H	H1	T
K0278.3505	K	M5	35,5	14,2	15,5	2,8	12,5
K0278.3506	K	M6	35,5	14,2	15,5	2,8	12,5
K0278.4405	K	M5	44,5	17,5	19,3	3,3	12,5
K0278.4406	K	M6	44,5	17,5	19,3	3,3	12,5
K0278.4408	K	M8	44,5	17,5	19,3	3,3	12,5
K0278.4410	K	M10	44,5	17,5	19,3	3,3	12,5
K0278.5005	K	M5	50,8	23,6	22,1	3,8	12,5
K0278.5006	K	M6	50,8	23,6	22,1	3,8	12,5
K0278.5008	K	M8	50,8	23,6	22,1	3,8	12,5
K0278.5010	K	M10	50,8	23,6	22,1	3,8	12,5
K0278.6306	K	M6	63,5	31,7	27,7	4,6	12,5
K0278.6308	K	M8	63,5	31,7	27,7	4,6	12,5
K0278.6310	K	M10	63,5	31,7	27,7	4,6	12,5
K0278.6312	K	M12	63,5	31,7	27,7	4,6	12,5
K0278.7608	K	M8	76,2	38,1	33,3	5,6	12,5
K0278.7610	K	M10	76,2	38,1	33,3	5,6	12,5
K0278.7612	K	M12	76,2	38,1	33,3	5,6	12,5

KIPP Poignée étoile quatre lobes plate avec filetage

Référence	Forme	D	D1	D2	H	H1	L
K0278.3506X	L	M6	35,5	14,2	15,5	2,8	15/20/25/35
K0278.4406X	L	M6	44,5	17,5	19,3	3,3	15/20/25/35
K0278.4408X	L	M8	44,5	17,5	19,3	3,3	16/25/35
K0278.4410X	L	M10	44,5	17,5	19,3	3,3	20/30/40/50
K0278.5006X	L	M6	50,8	23,6	22,1	3,8	15/20/25/35
K0278.5008X	L	M8	50,8	23,6	22,1	3,8	16/25/35
K0278.5010X	L	M10	50,8	23,6	22,1	3,8	30/40/50
K0278.6306X	L	M6	63,5	31,7	27,7	4,6	15/20/25/35
K0278.6308X	L	M8	63,5	31,7	27,7	4,6	16/25/35
K0278.6310X	L	M10	63,5	31,7	27,7	4,6	30/40/50
K0278.7608X	L	M8	76,2	38,1	33,3	5,6	16/25/35
K0278.7610X	L	M10	76,2	38,1	33,3	5,6	30/40/50

Poignées quatre étoiles



Matière :

Thermoplastique renforcé de fibre de verre.
Douille taraudée laiton.
Tige filetée acier.

Finition :

Poignée noire.
Tige filetée zinguée.

Exemple de commande :

K1093.43006X20 (Indiquer la longueur «L»)

KIPP Poignée quatre étoiles avec taraudage

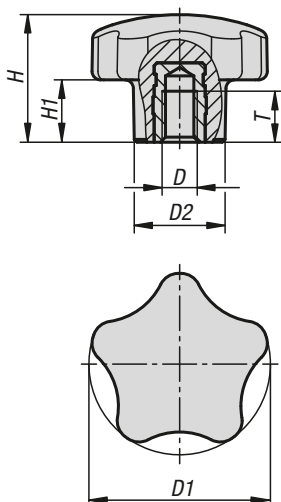
Référence	Forme	D	D1	D2	D6	H	H3	T	T1
K1093.23006	K	M6	30	15	12	23	9,5	10	2
K1093.24006	K	M6	40,5	15,5	12	29,5	11	10	3
K1093.24008	K	M8	40,5	15	12	27,5	11	14	3
K1093.25208	K	M8	50	20,5	14,5	32,5	11	14	2,5
K1093.25210	K	M10	50	20,5	14,5	32,5	11	13	2,5
K1093.26010	K	M10	59	23	24	40	15	14	4
K1093.26012	K	M12	59	23	24	40	15	18	4

KIPP Poignée quatre étoiles avec filetage

Référence	Forme	D	D1	D2	D6	H	H3	T1	L
K1093.43006X	L	M6	30	15	12	23	9,5	2	16/20/30/40/50
K1093.44006X	L	M6	40,5	15,5	12	29,5	11	3	16/20
K1093.44008X	L	M8	40,5	15	12	29,5	11	3	20/30/40
K1093.45208X	L	M8	50	20,5	14,5	32,5	11	2,5	16/20/30/40/50
K1093.46010X	L	M10	59	23	24	40	15	4	20/30/40/50
K1093.46012X	L	M12	59	23	24	40	15	4	50
K1093.48010X	L	M10	79	30	21	41	17	3	30/50
K1093.48012X	L	M12	79	30	21	41	17	3	50

Poignée cinq lobes

avec taraudage



Matière :

Plastique thermdurcissable PF 31.
Acier ou Inox.

Finition :

Plastique thermdurcissable noir, poli brillant.
Acier zingué passivé bleu ou inox naturel.

Exemple de commande :

K1297.3205

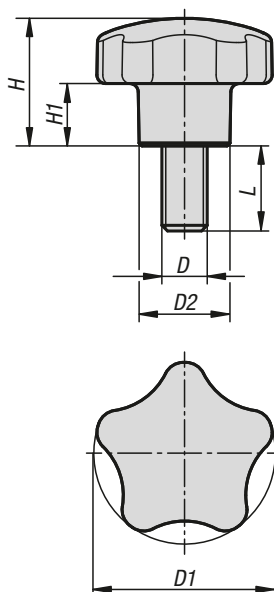


KIPP Poignée cinq lobes avec taraudage

Référence acier de décolletage	Référence acier inoxydable	D	D1	D2	H	H1	T
K1297.3205	K1297.13205	M5	32	16	22,5	11	7,5
K1297.3206	K1297.13206	M6	32	16	22,5	11	9
K1297.4006	K1297.14006	M6	40	20	28	14	9
K1297.4008	K1297.14008	M8	40	20	28	14	12
K1297.4010	K1297.14010	M10	40	20	28	14	15
K1297.5008	K1297.15008	M8	50	25	35	17,5	12
K1297.5010	K1297.15010	M10	50	25	35	17,5	15
K1297.6012	K1297.16012	M12	60	30	37	18,5	18

Poignée cinq lobes

avec filetage



Matière :

Plastique thermdurçissable PF 31.
Acier ou Inox.

Finition :

Plastique thermdurçissable noir, poli brillant.
Acier zingué passivé bleu ou inox naturel.

Exemple de commande :

K1298.3206X10 (Indiquer la longueur «L»)

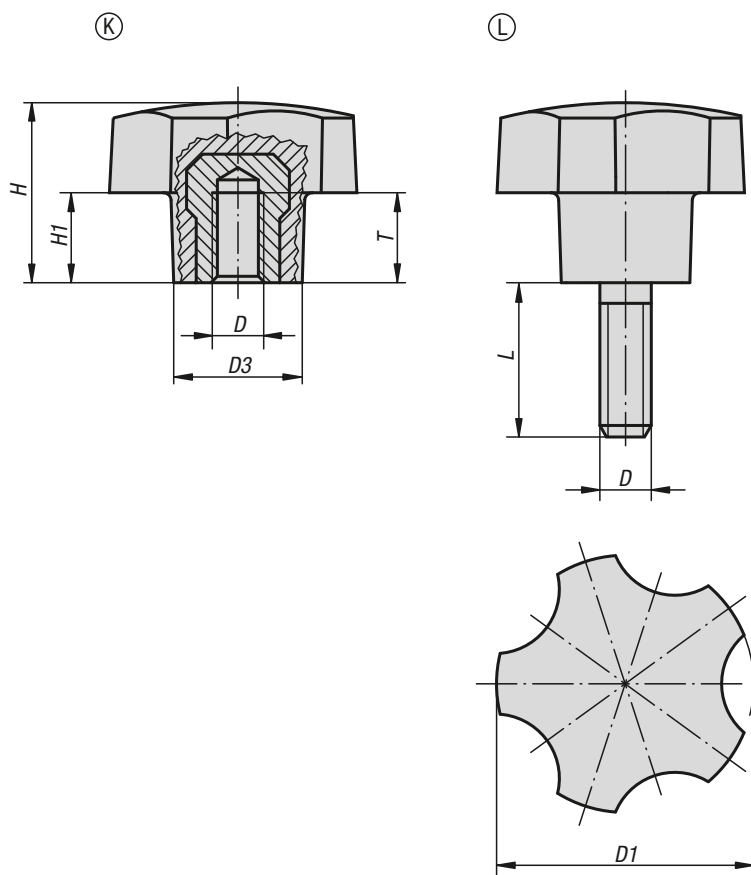
Sur demande :

Autres longueurs de vis.

KIPP Poignée cinq lobes avec filetage

Référence acier de décolletage	Référence acier inoxydable	D	D1	D2	H	H1	L
K1298.3206X	K1298.13206X	M6	32	16	22,5	11	10/15/20/35
K1298.3208X	K1298.13208X	M8	32	16	22,5	11	15/25
K1298.4006X	K1298.14006X	M6	40	20	28	14	15
K1298.4008X	K1298.14008X	M8	40	20	28	14	15/20/25/30/35/45
K1298.4010X	K1298.14010X	M10	40	20	28	14	30
K1298.5008X	K1298.15008X	M8	50	25	35	17,5	15/25
K1298.5010X	K1298.15010X	M10	50	25	35	17,5	20/30/40/50
K1298.6012X	K1298.16012X	M12	60	30	37	18,5	30/40/50

Bouton aster



Matière :
Plastique thermdurçissable PF 31 noir.
Insert ou tige filetée : acier zingué.

Finition :
Poli finition miroir.

Exemple de commande :
K0185.3206X12 (Indiquer la longueur «L»)

Nota :
Les modèles K0185.3205 et K0185.3206 sont avec insert en laiton.

Sur demande :
Autres filetages, longueurs de vis et coloris.

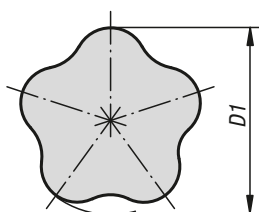
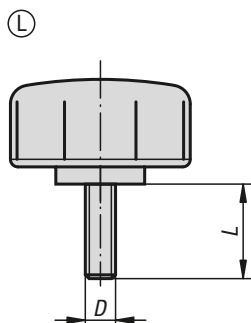
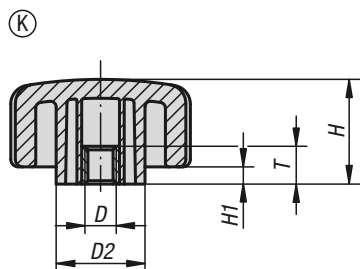
KIPP Bouton aster avec taraudage

Référence	Forme	D	D1	D3	H	H1	T
K0185.3205	K	M5	32	16	22,4	11,2	10
K0185.3206	K	M6	32	16	22,4	11,2	9
K0185.4006	K	M6	40	20	28	14	12
K0185.4008	K	M8	40	20	28	14	14
K0185.4010	K	M10	40	20	28	14	14
K0185.5008	K	M8	50	25	35	17,5	14
K0185.5010	K	M10	50	25	35	17,5	14

KIPP Bouton aster avec filetage

Référence	Forme	D	D1	D3	H	H1	L
K0185.3206X	L	M6	32	16	22,4	11,2	12/18
K0185.3208X	L	M8	32	16	22,4	11,2	16/24
K0185.4006X	L	M6	40	20	28	14	18
K0185.4008X	L	M8	40	20	28	14	16/20/24
K0185.4010X	L	M10	40	20	28	14	30
K0185.5008X	L	M8	50	25	35	17,5	16/24
K0185.5010X	L	M10	50	25	35	17,5	20/30

Poignée étoile cinq lobes



Un effet de prise naturelle et sûre grâce à la matière et à la forme caractérise particulièrement cette poignée.

Matière, Finition :

Corps rond en thermoplastique dur, noir.

Revêtement en thermoplastique souple, noir.

Taraudage en laiton.

Filetage en acier de classe de résistance 5.8 zingué.

Exemple de commande :

K0279.4006X20 (Indiquer la longueur «L»)

Nota :

Les poignées étoile cinq lobes SYMPA TOUCH sont disponibles en 3 tailles avec taraudage et filetage.

Sur demande :

Autres filetages, longueurs de vis, modèles et coloris.

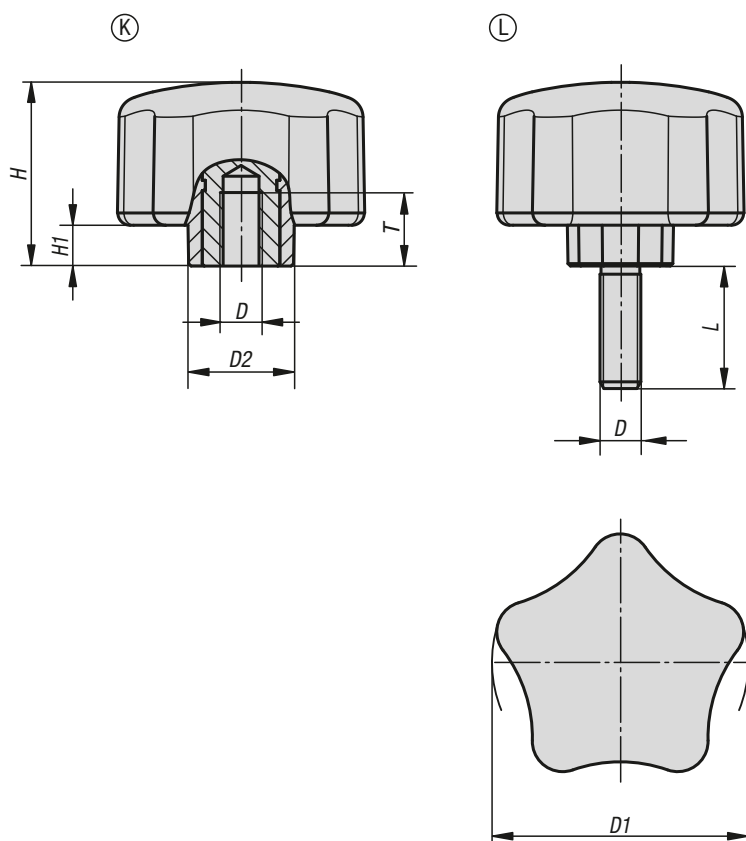
KIPP Bouton aster avec taraudage

Référence	Forme	D	D1	D2	H	H1	T
K0279.4005	K	M5	40	19	27,7	4,6	12,5
K0279.4006	K	M6	40	19	27,7	4,6	12,5
K0279.4008	K	M8	40	19	27,7	4,6	12,5
K0279.4010	K	M10	40	19	27,7	4,6	12,5
K0279.5006	K	M6	50	23,5	27,7	4,6	12,5
K0279.5008	K	M8	50	23,5	27,7	4,6	12,5
K0279.5010	K	M10	50	23,5	27,7	4,6	12,5
K0279.6006	K	M6	60	31,8	27,7	4,6	12,5
K0279.6008	K	M8	60	31,8	27,7	4,6	12,5
K0279.6010	K	M10	60	31,8	27,7	4,6	12,5

KIPP Bouton aster avec filetage

Référence	Forme	D	D1	D2	H	H1	L
K0279.4006X	L	M6	40	19	27,7	4,6	15/20/25/35
K0279.4008X	L	M8	40	19	27,7	4,6	16/25/35
K0279.4010X	L	M10	40	19	27,7	4,6	20/30/40/50
K0279.5006X	L	M6	50	23,5	27,7	4,6	15/20/25/35
K0279.5008X	L	M8	50	23,5	27,7	4,6	16/25/35
K0279.5010X	L	M10	50	23,5	27,7	4,6	30/40/50
K0279.6006X	L	M6	60	31,8	27,7	4,6	15/20/25/35
K0279.6008X	L	M8	60	31,8	27,7	4,6	16/25/35
K0279.6010X	L	M10	60	31,8	27,7	4,6	20/30/40/50

Bouton aster ergonomique



Matière :

Composants durs en plastique renforcé de fibres de verre.

Composants mous en élastomère thermoplastique.
Insert ou tige filetée en acier, classe de résistance 5.8 ou en inox 1.4305.

Finition :

Acier zingué passivé bleu
Inox naturel.

Exemple de commande :

K0786.6308X20

Nota :

La combinaison de couleur gris foncé RAL 7021 (composants durs) et gris foncé RAL 7021 (composants souples) est fournie en standard.

Sur demande :

Autres modèles.

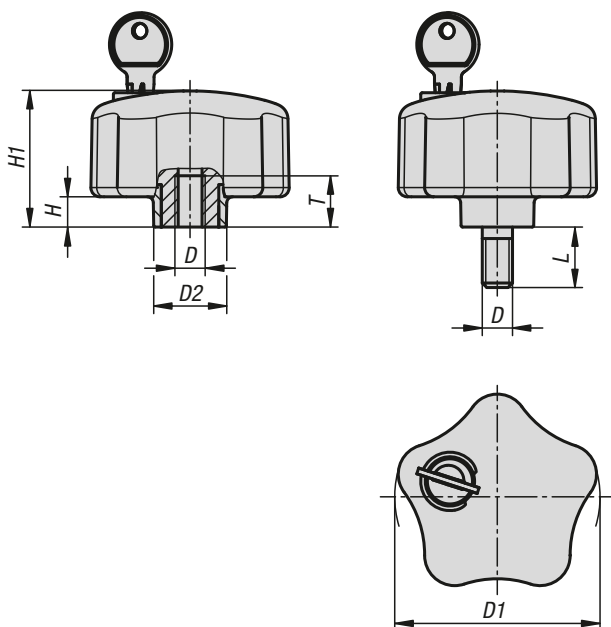
KIPP Bouton aster ergonomique avec taraudage

Référence	Forme	Matière de composant	D	D1	D2	H	H1	T
K0786.6308	K	acier	M8	63	26	45	10	17
K0786.6310	K	acier	M10	63	26	45	10	17
K0786.06308	K	acier inoxydable	M8	63	26	45	10	17
K0786.06310	K	acier inoxydable	M10	63	26	45	10	17

KIPP Bouton aster ergonomique avec filetage

Référence	Forme	Matière de composant	D	D1	D2	H	H1	L
K0786.6308X	L	acier	M8	63	26	45	10	20/25/30/40
K0786.6310X	L	acier	M10	63	26	45	10	30/40/50
K0786.06308X	L	acier inoxydable	M8	63	26	45	10	20/25/30/40
K0786.06310X	L	acier inoxydable	M10	63	26	45	10	30/40/50

Poignées cinq lobes en plastique verrouillables



Matière :

Poignée en thermoplastique.
Insert ou tige filetée en acier, classe de résistance 5.8 ou en inox 1.4305.

Finition :

Poignée gris foncé RAL7021 ou rouge semblable RAL3020.
Pièces en acier zinguées passivées bleu.
Inox poli.

Exemple de commande :

K1378.6810X20

Nota :

Les poignées cinq lobes verrouillables évitent tout desserrage inopiné.
Le barillet permet d'établir ou d'interrompre la liaison entre la poignée et la partie filetée.
Si aucune liaison n'est établie, la poignée tourne dans le vide.
Ceci évite toute opération malencontreuse.

Les poignées cinq lobes verrouillables sont fournies avec 2 clés.
La clé peut être retirée dans les deux positions (ouverte et fermée)
La serrure est identique, chaque serrure peut donc être ouverte avec la même clé.

Sur demande :

Autres modèles.

KIPP Poignées cinq lobes en plastique verrouillables avec taraudage

Référence acier	Référence acier inoxydable	Couleur du corps de base	D	D1	D2	H	H1	T
K1378.6806	K1378.06806	gris foncé	M6	68	24	10	45,5	17
K1378.6808	K1378.06808	gris foncé	M8	68	24	10	45,5	17
K1378.6810	K1378.06810	gris foncé	M10	68	24	10	45,5	17
K1378.846806	K1378.0846806	rouge	M6	68	24	10	45,5	17
K1378.846808	K1378.0846808	rouge	M8	68	24	10	45,5	17
K1378.846810	K1378.0846810	rouge	M10	68	24	10	45,5	17

KIPP Poignées cinq lobes en plastique verrouillables avec filetage

Référence acier	Référence acier inoxydable	Couleur du corps de base	D	D1	D2	H	H1	L
K1378.6808X20	K1378.06808X20	gris foncé	M8	68	24	10	45,5	20
K1378.6810X20	K1378.06810X20	gris foncé	M10	68	24	10	45,5	20
K1378.846808X20	K1378.0846808X20	rouge	M8	68	24	10	45,5	20
K1378.846810X20	K1378.0846810X20	rouge	M10	68	24	10	45,5	20

Poignée de serrage haute



Ces poignées de serrage séduisent par leur forme particulière. La conception haute permet d'obtenir sans peine des forces de serrage plus élevées.

Matière, Finition :

Corps rond en thermoplastique dur, noir.
 Revêtement en thermoplastique souple, noir.
 Taraudage en laiton.
 Filetage en acier de classe de résistance 5.8 zingué.

Exemple de commande :

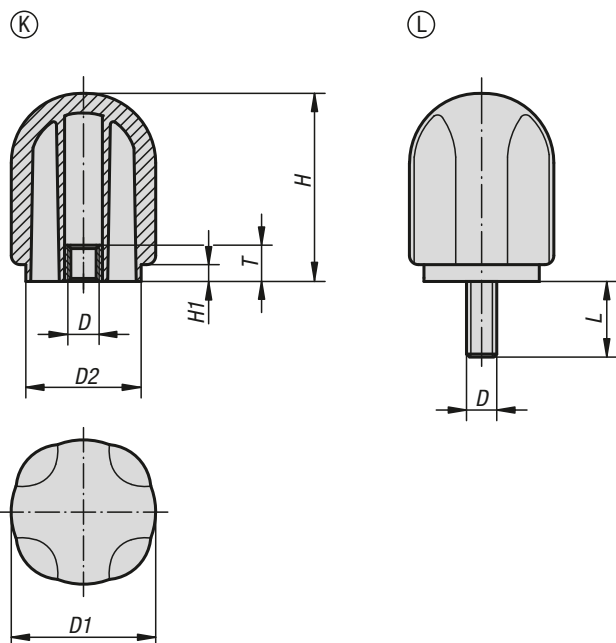
K0280.4206X20 (Indiquer la longueur «L»)

Nota :

Les poignées de serrage hautes SYMPA TOUCH sont disponibles en 2 tailles avec taraudage et filetage.

Sur demande :

Autres filetages, longueurs de vis, modèles et coloris.



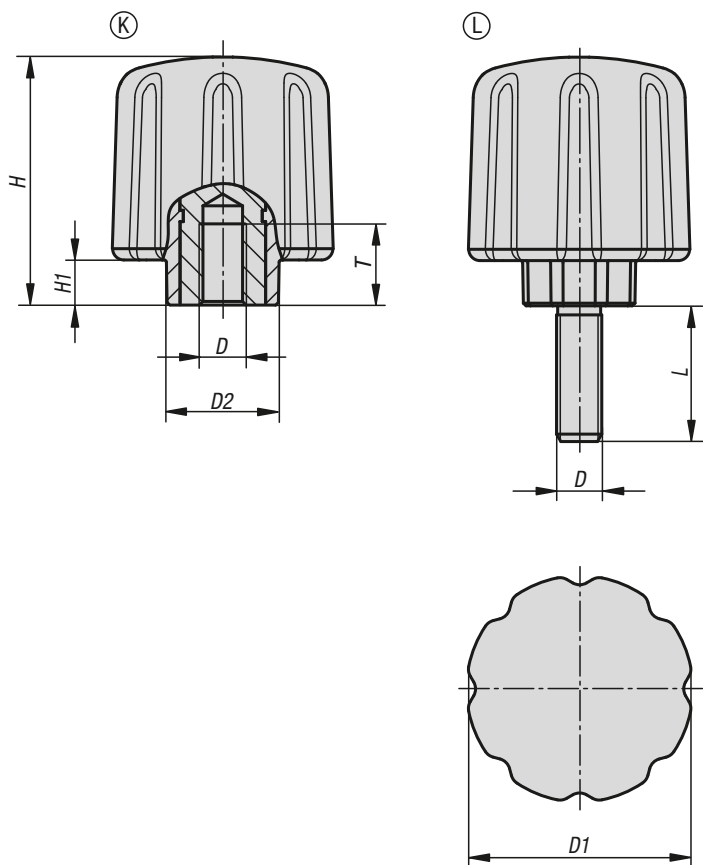
KIPP Poignée de serrage haute avec taraudage

Référence	Forme	D	D1	D2	H	H1	T
K0280.4206	K	M6	42,7	34	55,6	4,8	12,5
K0280.4208	K	M8	42,7	34	55,6	4,8	12,5
K0280.4210	K	M10	42,7	34	55,6	4,8	12,5
K0280.4212	K	M12	42,7	34	55,6	4,8	12,5
K0280.4706	K	M6	47,8	38,1	62,2	5,6	12,5
K0280.4708	K	M8	47,8	38,1	62,2	5,6	12,5
K0280.4710	K	M10	47,8	38,1	62,2	5,6	12,5
K0280.4712	K	M12	47,8	38,1	62,2	5,6	12,5

KIPP Poignée de serrage haute avec filetage

Référence	Forme	D	D1	D2	H	H1	L
K0280.4206X	L	M6	42,7	34	55,6	4,8	15/20/25/35
K0280.4208X	L	M8	42,7	34	55,6	4,8	16/25/35
K0280.4210X	L	M10	42,7	34	55,6	4,8	20/30/40/50
K0280.4706X	L	M6	47,8	38,1	62,2	5,6	20/35
K0280.4708X	L	M8	47,8	38,1	62,2	5,6	35
K0280.4710X	L	M10	47,8	38,1	62,2	5,6	40/50

Poignée de serrage ergonomique



Matière :

Composants durs en plastique renforcé de fibres de verre.

Composants mous en élastomère thermoplastique.
Insert ou tige filetée en acier, classe de résistance 5.8 ou en inox 1.4305.

Finition :

Acier zingué passivé bleu
Inox naturel.

Exemple de commande :

K0779.5006X20

Nota :

La combinaison de couleur gris foncé RAL 7021 (composants durs) et gris foncé RAL 7021 (composants souples) est fournie en standard.

Sur demande :

Autres modèles.

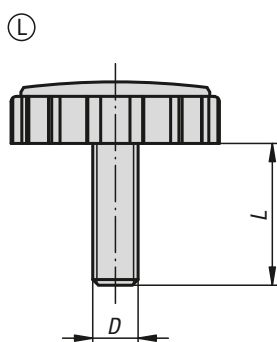
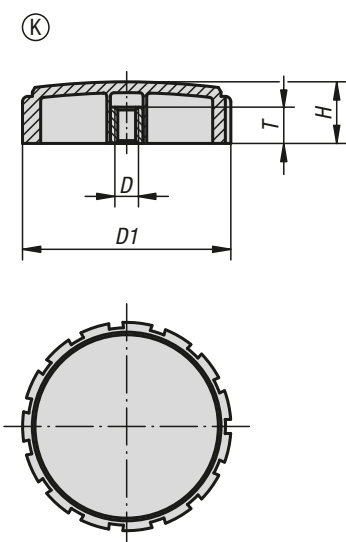
KIPP Poignée de serrage ergonomique avec taraudage

Référence	Forme	Matière de composant	D	D1	D2	H	H1	T
K0779.5006	K	acier	M6	50	26	55	10	17
K0779.5008	K	acier	M8	50	26	55	10	17
K0779.5010	K	acier	M10	50	26	55	10	17
K0779.05006	K	acier inoxydable	M6	50	26	55	10	17
K0779.05008	K	acier inoxydable	M8	50	26	55	10	17
K0779.05010	K	acier inoxydable	M10	50	26	55	10	17

KIPP Poignée de serrage ergonomique avec filetage

Référence	Forme	Matière de composant	D	D1	D2	H	H1	L
K0779.5006X	L	acier	M6	50	26	55	10	15/20/25/30
K0779.5008X	L	acier	M8	50	26	55	10	20/25/30/40
K0779.5010X	L	acier	M10	50	26	55	10	30/40/50
K0779.05006X	L	acier inoxydable	M6	50	26	55	10	15/20/25/30
K0779.05008X	L	acier inoxydable	M8	50	26	55	10	20/25/30/40
K0779.05010X	L	acier inoxydable	M10	50	26	55	10	30/40/50

Vis à tête moletée



Grâce à leur conception extrêmement basse, ces poignées s'utilisent même dans un espace de serrage étroit. Les rainures appliquées sur le périmètre confèrent l'adhérence nécessaire.

Matière, Finition :

Corps rond en thermoplastique dur, noir.

Revêtement en thermoplastique souple, noir.

Taraudage en laiton.

Filetage en acier de classe de résistance 5.8 zingué.

Exemple de commande :

K0281.5706X20 (Indiquer la longueur «L»)

Nota :

Vis à tête moletée SYMPA TOUCH sont disponibles en une taille avec taraudage et filetage.

Sur demande :

Autres filetages, longueurs de vis, modèles et coloris.

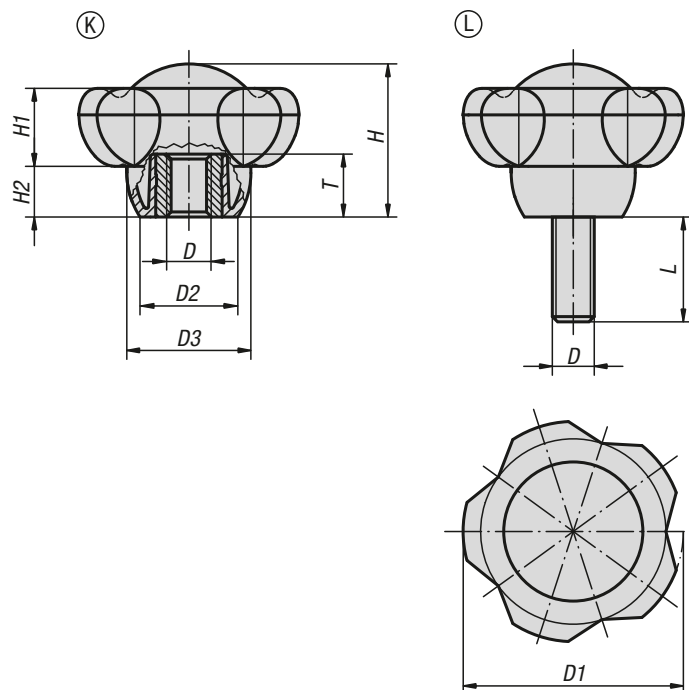
KIPP Vis à tête moletée avec taraudage

Référence	Forme	D	D1	H	T
K0281.5705	K	M5	57,4	17	12,5
K0281.5706	K	M6	57,4	17	12,5
K0281.5708	K	M8	57,4	17	12,5
K0281.5710	K	M10	57,4	17	12,5

KIPP Vis à tête moletée avec filetage

Référence	Forme	D	D1	H	L
K0281.5706X	L	M6	57,4	17	15/20/25/35
K0281.5708X	L	M8	57,4	17	16/25/30/35
K0281.5710X	L	M10	57,4	17	30/40/50

Bouton aster



Matière :

Thermoplastique, gris foncé.
Insert ou tige filetée en acier 5.8 ou en inox 1.4305.

Finition :

acier zingué passivé bleu ou inox naturel

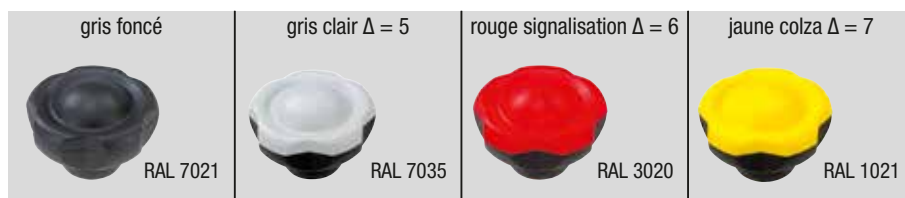
Exemple de commande :

K0255.50106X30
(Couleur de la pastille : rouge signalisation. Indiquer la longueur «L»)

Nota :

Les longueurs de vis 15, 35 et 45 ne sont pas disponibles en Inox.

Δ Indiquer le code couleur de la pastille ici. Pour la couleur gris foncé il n'y a pas de code.



KIPP Poignée cinq étoiles avec taraudage

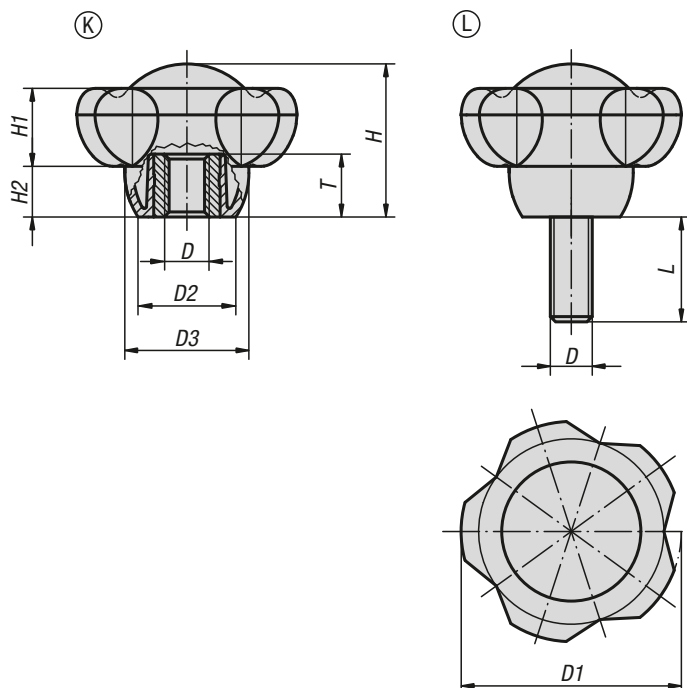
Référence acier	Référence acier inoxydable	Forme	D	D1	D2	D3	H	H1	H2	T
K0255.5008Δ	K0255.50081Δ	K	M8	50	22,2	28,2	34,8	17,8	11,5	14
K0255.5010Δ	K0255.50101Δ	K	M10	50	22,2	28,2	34,8	17,8	11,5	14
K0255.5012Δ	K0255.50121Δ	K	M12	50	22,2	28,2	34,8	17,8	11,5	18
K0255.6310Δ	K0255.63101Δ	K	M10	63	28	35,5	44	22,5	14,5	14
K0255.6312Δ	K0255.63121Δ	K	M12	63	28	35,5	44	22,5	14,5	18
K0255.6316Δ	-	K	M16	63	28	35,5	44	22,5	14,5	18

KIPP Poignée cinq étoiles avec filetage

Référence acier	Référence acier inoxydable	Forme	D	D1	D2	D3	H	H1	H2	L
K0255.5010ΔX	K0255.50101ΔX	L	M10	50	22,2	28,2	34,8	17,8	11,5	15/20/25/30/35/40/45/50/60
K0255.5012ΔX	-	L	M12	50	22,2	28,2	34,8	17,8	11,5	15/20/25/30/35/40/45/50/60
K0255.6310ΔX	K0255.63101ΔX	L	M10	63	28	35,5	44	22,5	14,5	20/25/30/35/40/45/50/60
K0255.6312ΔX	-	L	M12	63	28	35,5	44	22,5	14,5	20/25/30/35/40/45/50/60

Boutons aster antibactériens

inox



Matière :

Thermoplastique, gris ardoise.
Douille et tige filetée en inox 1.4305.

Finition :

Inox poli.

Exemple de commande :

K0255.1263101144X20

Utilisation :

Les produits antibactériens KIPP MEDI grip sont très efficaces contre un grand nombre de micro-organismes nocifs, tels que les champignons et les bactéries, notamment les bactéries multi-résistantes (par ex., le SARM).

Le plastique utilisé contient des ions d'argent permanents pour garantir l'efficacité antibactérienne des produits tout au long de leur cycle de vie.

Mode d'action :

Les ions d'argent agissent en surface du produit pour entraver efficacement la croissance de micro-organismes nocifs. Les germes présents sont continuellement réduits sur les produits MEDI grip (essais et certification par un laboratoire d'essai accrédité).

Entre deux cycles de nettoyage, le risque d'infection lors du contact avec ces produits est considérablement réduit.

Avantages :

Résistant à l'humidité et aux produits nettoyants (en cas de désinfection), pas d'effets toxiques indésirables.

Domaines d'utilisation :

Montage sur les machines, appareils et installations utilisés dans les zones d'hygiène (par ex. dans les hôpitaux, les cabinets médicaux, les zones de rééducation et dans la fabrication de produits alimentaires), mais également dans des installations publiques ou à forte fréquentation (par ex. les maisons de retraite, les crèches ou garderies).

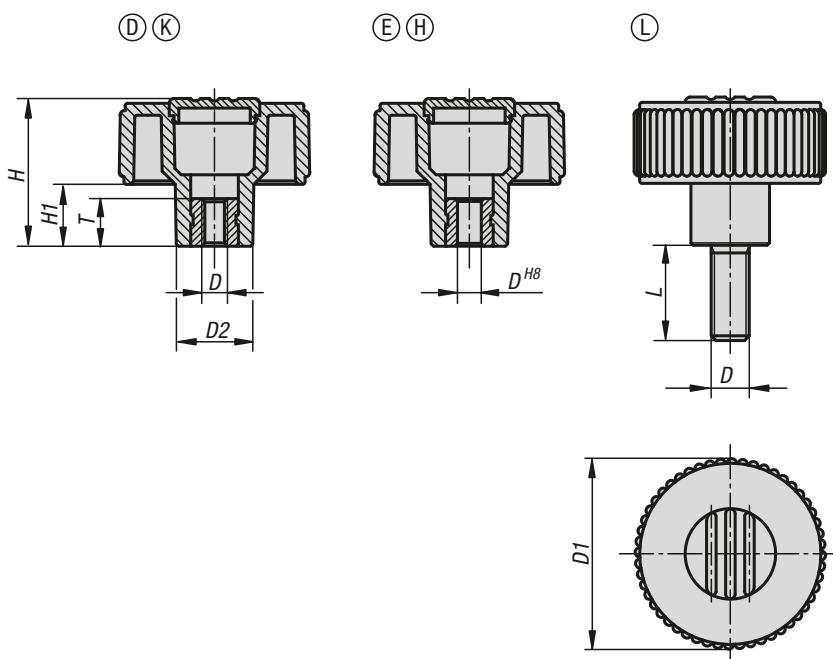
KIPP Boutons aster antibactériens, inox, taraudage

Référence	Forme	D	D1	D2	D3	H	H1	H2	T
K0255.1263101144	K	M10	63	28	35,5	44	22,5	14,5	14

KIPP Boutons aster antibactériens, inox, filetage

Référence	Forme	D	D1	D2	D3	H	H1	H2	L
K0255.1263101144X20	L	M10	63	28	35,5	44	22,5	14,5	20

Volant moleté



Matière :

Thermoplastique, gris foncé.
Insert ou tige filetée en acier 5.8.

Finition :

Acier zingué passivé bleu

Exemple de commande :

K0260.41067
(Couleur de la pastille : jaune colza)

Remarque :

Δ Indiquer ici le code couleur de la pastille.
Pour la couleur gris foncé il n'y a pas de code.

Indication de dessin :

Forme D : insert taraudé, sans pastille
Forme K : insert taraudé, avec pastille
Forme E : insert lisse, sans pastille
Forme H : insert lisse, avec pastille
Forme L : tige filetée

gris foncé RAL 7021	orangé pur Δ = 1 RAL 2004	vert Δ = 2 RAL 6032	bleu signalisation Δ = 3 RAL 5017
gris clair Δ = 5 RAL 7035	rouge signalisation Δ = 6 RAL 3020	jaune colza Δ = 7 RAL 1021	

KIPP Volant moleté forme D, avec insert taraudé, sans pastille

Référence	Forme	D	D1	D2	H	H1	T
K0260.1105	D	M5	40	16,5	30	13	10
K0260.1106	D	M6	40	16,5	30	13	10
K0260.1108	D	M8	40	16,5	30	13	14
K0260.1208	D	M8	50	18	35	15	14
K0260.1210	D	M10	50	18	35	15	14
K0260.1310	D	M10	63	22	40	17	14
K0260.1312	D	M12	63	22	40	17	18



KIPP Volant moleté forme K, avec insert taraudé, avec pastille

Référence	Forme	D	D1	D2	H	H1	T
K0260.2105Δ	K	M5	40	16,5	31	13	10
K0260.2106Δ	K	M6	40	16,5	31	13	10
K0260.2108Δ	K	M8	40	16,5	31	13	14
K0260.2208Δ	K	M8	50	18	36	15	14
K0260.2210Δ	K	M10	50	18	36	15	14
K0260.2310Δ	K	M10	63	22	41	17	14
K0260.2312Δ	K	M12	63	22	41	17	18

KIPP Volant moleté forme E, avec douille alésée sans pastille

Référence	Forme	D	D1	D2	H	H1	T
K0260.3106	E	6	40	16,5	30	13	10
K0260.3208	E	8	50	18	35	15	14
K0260.3310	E	10	63	22	40	17	14

KIPP Volant moleté forme H, avec douille alésée, avec pastille

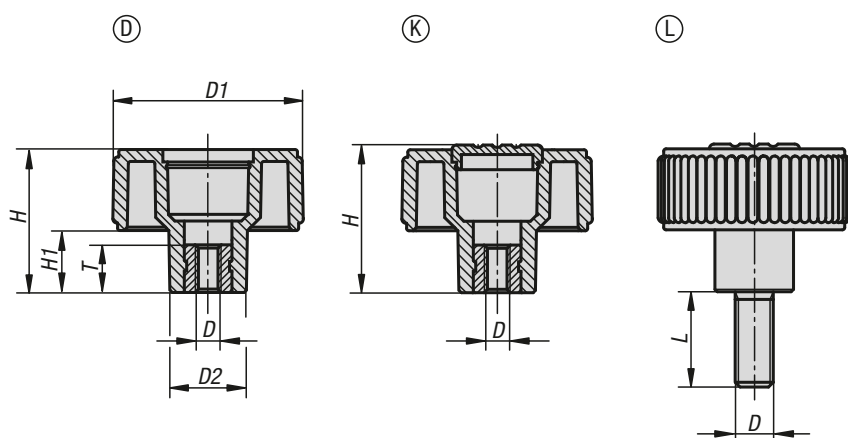
Référence	Forme	D	D1	D2	H	H1	T
K0260.4106Δ	H	6	40	16,5	31	13	10
K0260.4208Δ	H	8	50	18	36	15	14
K0260.4310Δ	H	10	63	22	41	17	14

KIPP Volant moleté forme L, avec filetage

Référence	Forme	D	D1	D2	H	H1	L
K0260.5105ΔX	L	M5	40	16,5	31	13	10/20/40
K0260.5106ΔX	L	M6	40	16,5	31	13	10/20/40
K0260.5108ΔX	L	M8	40	16,5	31	13	15/30/60
K0260.5208ΔX	L	M8	50	18	36	15	15/30/60
K0260.5210ΔX	L	M10	50	18	36	15	20/30/60
K0260.5310ΔX	L	M10	63	22	41	17	20/30/60
K0260.5312ΔX	L	M12	63	22	41	17	30/60

Volant moleté

insert en Inox



Matière :

Thermoplastique, gris foncé.
Insert et tige filetée en inox 1.4305.

Finition :

Inox poli.

Exemple de commande :

K0261.51056X10

(Couleur de la pastille : rouge signalisation. Indiquer la longueur «L»)

Nota :



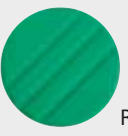
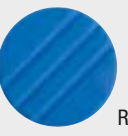

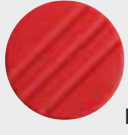
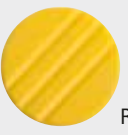
Δ Indiquer ici le code couleur de la pastille.
Pour la couleur gris foncé il n'y a pas de code.

Indication de dessin :

Forme D : insert taroué, sans pastille

Forme K : insert taroué, avec pastille

Forme L : tige filetée

gris foncé  RAL 7021	orangé pur Δ = 1  RAL 2004	vert Δ = 2  RAL 6032	bleu signalisation Δ = 3  RAL 5017
gris clair Δ = 5  RAL 7035	rouge signalisation Δ = 6  RAL 3020	jaune colza Δ = 7  RAL 1021	

KIPP Volant moleté, insert en Inox, forme D, avec insert taroué, sans pastille

Référence	Forme	D	D1	D2	H	H1	T
K0261.1105	D	M5	40	16,5	30	13	10
K0261.1106	D	M6	40	16,5	30	13	10
K0261.1108	D	M8	40	16,5	30	13	14
K0261.1208	D	M8	50	18	35	15	14
K0261.1210	D	M10	50	18	35	15	14
K0261.1310	D	M10	63	22	40	17	14
K0261.1312	D	M12	63	22	40	17	18

Volant moleté

insert en Inox



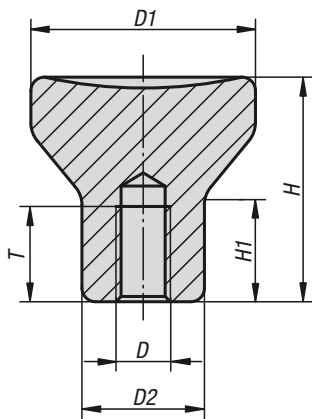
KIPP Volant moleté, insert en Inox, forme K, avec insert taraudé, avec pastille

Référence	Forme	D	D1	D2	H	H1	T
K0261.2105Δ	K	M5	40	16,5	31	13	10
K0261.2106Δ	K	M6	40	16,5	31	13	10
K0261.2108Δ	K	M8	40	16,5	31	13	14
K0261.2108Δ	K	M8	40	16,5	31	13	10
K0261.2208Δ	K	M8	50	18	36	15	14
K0261.2210Δ	K	M10	50	18	36	15	14
K0261.2310Δ	K	M10	63	22	41	17	14
K0261.2312Δ	K	M12	63	22	41	17	18

KIPP Volant moleté, insert en Inox, forme L, avec filetage

Référence	Forme	D	D1	D2	H	H1	L
K0261.5105ΔX	L	M5	40	16,5	31	13	10/20
K0261.5106ΔX	L	M6	40	16,5	31	13	10/20/40
K0261.5108ΔX	L	M8	40	16,5	31	13	15/30/60
K0261.5208ΔX	L	M8	50	18	36	15	15/30/60
K0261.5210ΔX	L	M10	50	18	36	15	20/30/60
K0261.5310ΔX	L	M10	63	22	41	17	20/30/60

Bouton champignon avec taraudage

**Matière :**

Acier, Inox 1.4305, Inox 1.4404 ou aluminium.

Finition :

Acier, zingué et passivé bleu.

Inox, décollété ou grenailé.

Aluminium, anodisé naturel.

Exemple de commande :

K0250.104

Sur demande :

Boutons champignon avec tige fileté.

Bouton champignon avec taraudage

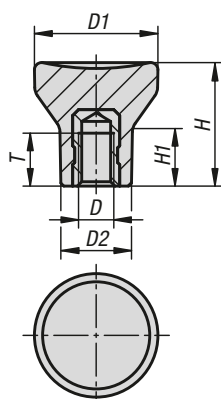


KIPP Bouton champignon avec taraudage

Référence	Matière du corps de base	Code acier	Surface corps	D	D1	D2	H	H1	T
K0250.0902	acier	-	passivé bleu	M2	14	8	14	6,7	4
K0250.0003	acier	-	passivé bleu	M3	18	10	18	8,6	7,5
K0250.0104	acier	-	passivé bleu	M4	21	12	21	10	10
K0250.0105	acier	-	passivé bleu	M5	21	12	21	10	12,5
K0250.0206	acier	-	passivé bleu	M6	25	14	25	12	12
K0250.0308	acier	-	passivé bleu	M8	33	18	33	16	16
K0250.0410	acier	-	passivé bleu	M10	40	24	40	18,7	20
K0250.902	acier inoxydable	1.4305	décolleté	M2	14	8	14	6,7	4
K0250.003	acier inoxydable	1.4305	décolleté	M3	18	10	18	8,6	7,5
K0250.104	acier inoxydable	1.4305	décolleté	M4	21	12	21	10	10
K0250.105	acier inoxydable	1.4305	décolleté	M5	21	12	21	10	12,5
K0250.206	acier inoxydable	1.4305	décolleté	M6	25	14	25	12	12
K0250.308	acier inoxydable	1.4305	décolleté	M8	33	18	33	16	16
K0250.410	acier inoxydable	1.4305	décolleté	M10	40	24	40	18,7	20
K0250.2902	acier inoxydable	1.4305	grenailé	M2	14	8	14	6,7	4
K0250.2003	acier inoxydable	1.4305	grenailé	M3	18	10	18	8,6	7,5
K0250.2104	acier inoxydable	1.4305	grenailé	M4	21	12	21	10	10
K0250.2105	acier inoxydable	1.4305	grenailé	M5	21	12	21	10	12,5
K0250.2206	acier inoxydable	1.4305	grenailé	M6	25	14	25	12	12
K0250.2308	acier inoxydable	1.4305	grenailé	M8	33	18	33	16	16
K0250.2410	acier inoxydable	1.4305	grenailé	M10	40	24	40	18,7	20
K0250.3902	acier inoxydable	1.4404	naturel	M2	14	8	14	6,7	4
K0250.3003	acier inoxydable	1.4404	naturel	M3	18	10	18	8,6	7,5
K0250.3104	acier inoxydable	1.4404	naturel	M4	21	12	21	10	10
K0250.3105	acier inoxydable	1.4404	naturel	M5	21	12	21	10	12,5
K0250.3206	acier inoxydable	1.4404	naturel	M6	25	14	25	12	12
K0250.3308	acier inoxydable	1.4404	naturel	M8	33	18	33	16	16
K0250.3410	acier inoxydable	1.4404	naturel	M10	40	24	40	18,7	20
K0250.4902	acier inoxydable	1.4404	grenailé	M2	14	8	14	6,7	4
K0250.4003	acier inoxydable	1.4404	grenailé	M3	18	10	18	8,6	7,5
K0250.4104	acier inoxydable	1.4404	grenailé	M4	21	12	21	10	10
K0250.4105	acier inoxydable	1.4404	grenailé	M5	21	12	21	10	12,5
K0250.4206	acier inoxydable	1.4404	grenailé	M6	25	14	25	12	12
K0250.4308	acier inoxydable	1.4404	grenailé	M8	33	18	33	16	16
K0250.4410	acier inoxydable	1.4404	grenailé	M10	40	24	40	18,7	20
K0250.1902	aluminium	-	anodisé	M2	14	8	14	6,7	4
K0250.1003	aluminium	-	anodisé	M3	18	10	18	8,6	7,5
K0250.1104	aluminium	-	anodisé	M4	21	12	21	10	10
K0250.1105	aluminium	-	anodisé	M5	21	12	21	10	12,5
K0250.1206	aluminium	-	anodisé	M6	25	14	25	12	12
K0250.1308	aluminium	-	anodisé	M8	33	18	33	16	16
K0250.1410	aluminium	-	anodisé	M10	40	24	40	18,7	20

Bouton champignon

avec taraudage



Matière :

Plastique thermdurcissable PF 31.
Acier ou Inox.

Finition :

Plastique thermdurcissable noir, poli brillant.
Acier zingué passivé bleu ou inox naturel.

Exemple de commande :

K1286.104

Nota :

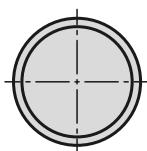
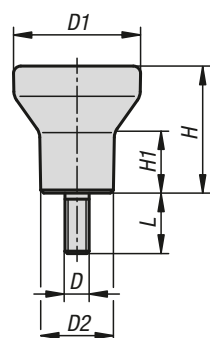
Le modèle K1286.104 est avec insert en laiton.

KIPP Bouton champignon avec taraudage

Référence	Matière de composant	D	D1	D2	H	H1	T
K1286.104	laiton	M4	21	12	21	10	6
K1286.105	acier de décolletage	M5	21	12	21	10	7,5
K1286.206	acier de décolletage	M6	25	14	25	12	9
K1286.308	acier de décolletage	M8	33	18	33	16	12
K1286.1104	acier inoxydable	M4	21	12	21	10	6
K1286.1105	acier inoxydable	M5	21	12	21	10	7,5
K1286.1206	acier inoxydable	M6	25	14	25	12	9
K1286.1308	acier inoxydable	M8	33	18	33	16	12

Bouton champignon

avec filetage



Matière :

Plastique thermdurcissable PF 31.
Acier ou Inox.

Finition :

Plastique thermdurcissable noir, poli brillant.
Acier zingué passivé bleu ou inox naturel.

Exemple de commande :

K1287.104X10

Sur demande :

Autres longueurs de vis.

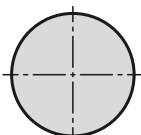
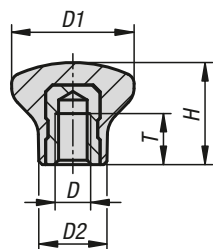


KIPP Bouton champignon avec filetage

Référence acier de décolletage	Référence acier inoxydable	D	D1	D2	H	H1	L
K1287.104X10	K1287.1104X10	M4	21	12	21	10	10
K1287.105X10	K1287.1105X10	M5	21	12	21	10	10
K1287.206X10	K1287.1206X10	M6	25	14	25	12	10
K1287.308X15	K1287.1308X15	M8	33	18	33	16	15

Bouton champignon

avec taraudage



Matière :

Plastique thermdurcissable PF 31.
Acier ou Inox.

Finition :

Plastique thermdurcissable noir, poli brillant.
Acier zingué passivé bleu ou inox naturel.

Exemple de commande :

K1288.1805

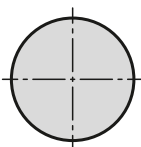
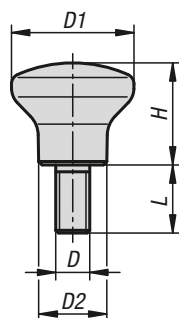
KIPP Bouton champignon avec taraudage

Référence acier de décolletage	Référence acier inoxydable	D	D1	D2	H	T
K1288.1805	K1288.11805	M5	18	10	15	7,5
K1288.2106	K1288.12106	M6	21	12	17	9
K1288.2506	K1288.12506	M6	25	14	21	9
K1288.3308	K1288.13308	M8	33	18	29	12

K1289

Bouton champignon

avec filetage



Matière :

Plastique thermdurcissable PF 31.
Acier ou Inox.

Finition :

Plastique thermdurcissable noir, poli brillant.
Acier zingué passivé bleu ou inox naturel.

Exemple de commande :

K1289.1805X10

Sur demande :

Autres longueurs de vis.

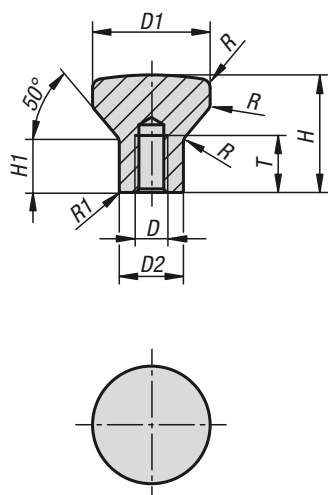
KIPP Bouton champignon avec filetage

Référence acier de décolletage	Référence acier inoxydable	D	D1	D2	H	L
K1289.1805X10	K1289.11805X10	M5	18	10	15	10
K1289.2106X10	K1289.12106X10	M6	21	12	17	10
K1289.2506X10	K1289.12506X10	M6	25	14	21	10
K1289.3308X15	K1289.13308X15	M8	33	18	29	15

Bouton champignon avec taraudage, à collerette haute



pour rondelle d'étanchéité Hygienic USIT®



Matière :

Pièces métalliques Inox 1.4404.

Finition :

Poli finition miroir.

Exemple de commande :

K1308.2004

Nota :

Avec sa collerette haute, le bouton champignon est idéal pour les mouvements de traction et de pression manuels.

Sa surface est intégralement polie et présente une rugosité largement inférieure à Ra 0,8 µm. Son contour présente des courbes, des traits et des arrondis généreux. Quelle que soit la position de montage du bouton champignon, les saletés et résidus de produits ou de nettoyeurs peuvent difficilement adhérer. C'est la garantie d'un nettoyage facile.

Les rondelles d'étanchéité Hygienic USIT® de Freudenberg Process sont utilisées pour étanchéifier le raccord vissé. La tige du bouton champignon est spécialement conçue pour cette étanchéification. Il en résulte une étanchéité presque sans espace mort du raccord vissé, qui répond aux exigences en matière d'hygiène.

Sur demande :

Filetage en pouces, profondeur du filets, différentes formes possibles.

Accessoires :

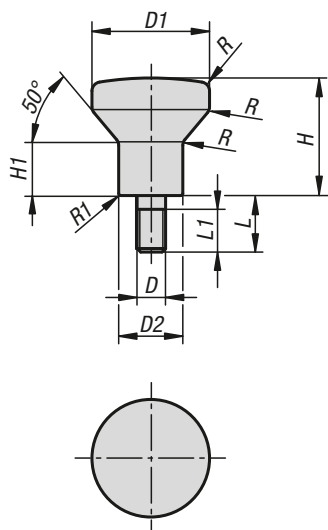
Rondelle d'étanchéité Hygienic USIT® K1491 pour surfaces d'assemblage.

KIPP Bouton champignon avec taraudage, à collerette haute, pour rondelle d'étanchéité Hygienic USIT®

Référence	D	D1	D2	H	H1	T	R	R1
K1308.2004	M4	20	10,8	19	8	10	3	0,45
K1308.2105	M5	21	11,8	21	10	12	3	0,5
K1308.2506	M6	25	14,2	25	12	12	3	0,55
K1308.3308	M8	33	18	33	15	16	4	0,7
K1308.4010	M10	40	22,3	40	19	20	4	0,8

Bouton champignon avec filetage, à collerette haute

pour rondelle d'étanchéité Hygienic USIT®



Matière :

Pièces métalliques Inox 1.4404.

Finition :

Poli finition miroir.

Exemple de commande :

K1309.2004X8

Nota :

Avec sa collerette haute, le bouton champignon est idéal pour les mouvements de traction et de pression manuels.

Sa surface est intégralement polie et présente une rugosité largement inférieure à Ra 0,8 µm. Son contour présente des courbes, des traits et des arrondis généreux. Quelle que soit la position de montage du bouton champignon, les saletés et résidus de produits ou de nettoyants peuvent difficilement adhérer. C'est la garantie d'un nettoyage facile.

Les rondelles d'étanchéité Hygienic USIT® de Freudenberg Process sont utilisées pour étanchéifier le raccord vissé. La tige du bouton champignon est spécialement conçue pour cette étanchéification. Il en résulte une étanchéité presque sans espace mort du raccord vissé, qui répond aux exigences en matière d'hygiène.

Sur demande :

Filetage en pouces, longueur de filetage, différentes formes possibles.

Accessoires :

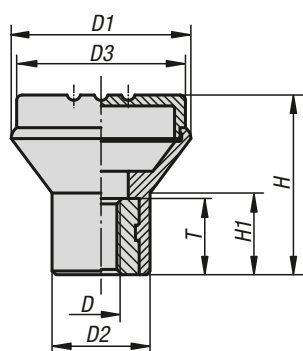
Rondelle d'étanchéité Hygienic USIT® K1491 pour surfaces d'assemblage.

KIPP Bouton champignon avec filetage, à collerette haute, pour rondelle d'étanchéité Hygienic USIT®

Référence	D	D1	D2	H	H1	L	L1	R	R1
K1309.2004X8	M4	20	10,8	19	8	8	7	3	0,45
K1309.2105X10	M5	21	11,8	21	10	10	9	3	0,5
K1309.2506X12	M6	25	14,2	25	12	12	11	3	0,55
K1309.3308X16	M8	33	18	33	15	16	15	4	0,7
K1309.4010X20	M10	40	22,3	40	19	20	19	4	0,8

Bouton champignon

avec taraudage



Matière :

Thermoplastique, gris foncé.
Insert acier 5.8 ou inox 1.4305.

Finition :

acier zingué passivé bleu ou inox naturel

Exemple de commande :

K0251.046 (Couleur de la pastille : rouge signalisation)

Nota :

Δ Indiquer ici le code couleur de la pastille.
Pour la couleur gris foncé il n'y a pas de code.

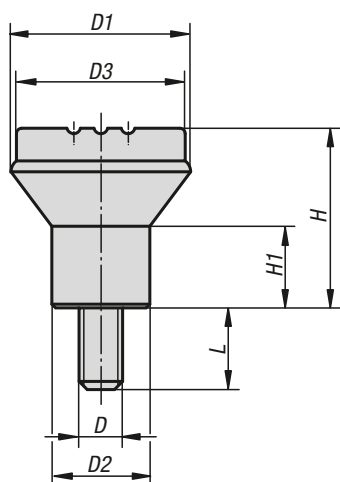
gris foncé RAL 7021	orangé pur Δ = 1 RAL 2004	vert Δ = 2 RAL 6032	bleu signalisation Δ = 3 RAL 5017
gris clair Δ = 5 RAL 7035	rouge signalisation Δ = 6 RAL 3020	jaune colza Δ = 7 RAL 1021	

KIPP Bouton champignon avec taraudage

Référence acier	Référence acier inoxydable	D	D1	D2	D3	H	H1	T
K0251.04Δ	K0251.004Δ	M4	21	12	19	21	10	10
K0251.05Δ	K0251.005Δ	M5	21	12	19	21	10	10
K0251.06Δ	K0251.006Δ	M6	25	14	23	25	12	10
K0251.08Δ	K0251.008Δ	M8	33	19	31	33	15	14

Bouton champignon

avec filetage



Matière :

Thermoplastique, gris foncé.
Tige filetée en acier 5.8 ou en inox 1.4305.

Finition :






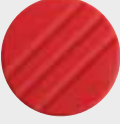
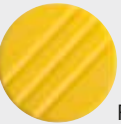
Acier zingué passivé bleu ou
inox naturel.

Exemple de commande :

K0251.046X10 (Couleur de la pastille : rouge
signalisation. Indiquer la longueur «L»)

Nota :

Δ Indiquer ici le code couleur de la pastille.
Pour la couleur gris foncé il n'y a pas de code.

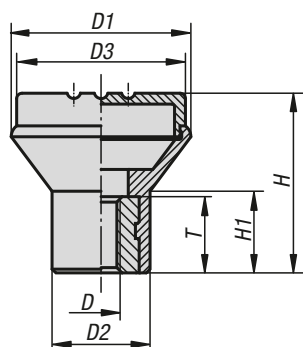
gris foncé  RAL 7021	orangé pur Δ = 1  RAL 2004	vert Δ = 2  RAL 6032	bleu signalisation Δ = 3  RAL 5017
gris clair Δ = 5  RAL 7035	rouge signalisation Δ = 6  RAL 3020	jaune colza Δ = 7  RAL 1021	

KIPP Bouton champignon avec filetage

Référence acier	Référence acier inoxydable	D	D1	D2	D3	H	H1	L
K0251.04ΔX	K0251.004ΔX	M4	21	12	19	21	10	10
K0251.05ΔX	K0251.005ΔX	M5	21	12	19	21	10	10
K0251.06ΔX	K0251.006ΔX	M6	25	14	23	25	12	15
K0251.08ΔX	K0251.008ΔX	M8	33	19	31	33	15	15

Boutons champignon biopolymère

avec taraudage



Matière :

Biopolymère, insert.
Douille en acier 5.8

Finition :

Insert acier zingué passivé bleu
Hêtre naturel avec fibres ou teinté gris-noir.

Exemple de commande :

K0251.1005143

Avantages :

Ce biopolymère est fabriqué entièrement à partir de matières premières renouvelables (sans pétrole).
Préservation des ressources fossiles non renouvelables.

Les fibres de bois sont issues à 100 % de forêts allemandes exploitées selon des méthodes de culture durable.

Propriétés :

Bonne résistance mécanique (testé au moins avec une double sécurité).

Le biopolymère est recyclable (comparable aux thermoplastiques).

Convient pour les applications en extérieur (non biodégradable).

Bonne résistance contre les acides et les liquides alcalins.

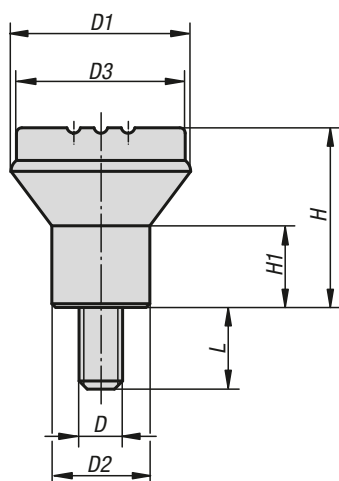
Temporairement résistant aux alcools, carburants, huiles minérales et graisses.

KIPP Boutons champignon biopolymère avec taraudage

Référence	Couleur du corps de base	Type de filetage	D	D1	D2	D3	H	H1	T
K0251.1005143	hêtre naturel	taraudage	M5	21	12	19	21	10	10
K0251.1006143	hêtre naturel	taraudage	M6	25	14	23	25	12	10
K0251.1008143	hêtre naturel	taraudage	M8	33	19	33	33	15	14
K0251.100590	gris foncé RAL 7021	taraudage	M5	21	12	19	21	10	10
K0251.100690	gris foncé RAL 7021	taraudage	M6	25	14	23	25	12	10
K0251.100890	gris foncé RAL 7021	taraudage	M8	33	19	33	33	15	14

Boutons champignon biopolymère

avec filetage



Matière :

Biopolymère, insert.
Tige filetée acier 5.8.

Finition :

Tige filetée acier zingué passivé bleu
Hêtre naturel avec fibres ou teinté gris-noir.

Exemple de commande :

K0251.100590X10

Avantages :

Ce biopolymère est fabriqué entièrement à partir de matières premières renouvelables (sans pétrole).
Préservation des ressources fossiles non renouvelables.
Les fibres de bois sont issues à 100 % de forêts allemandes exploitées selon des méthodes de culture durable.

Propriétés :

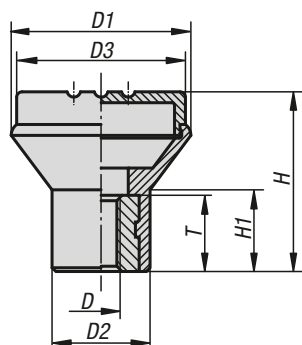
Bonne résistance mécanique (testé au moins avec une double sécurité).
Le biopolymère est recyclable (comparable aux thermoplastiques).
Convient pour les applications en extérieur (non biodégradable).
Bonne résistance contre les acides et les liquides alcalins.
Temporairement résistant aux alcools, carburants, huiles minérales et graisses.

KIPP Boutons champignon biopolymère avec filetage

Référence	Couleur du corps de base	D	D1	D2	D3	H	H1	L
K0251.1005143X10	hêtre naturel	M5	21	12	19	21	10	10
K0251.1006143X15	hêtre naturel	M6	25	14	23	25	12	15
K0251.1008143X15	hêtre naturel	M8	33	19	33	33	15	15
K0251.100590X10	gris foncé RAL 7021	M5	21	12	19	21	10	10
K0251.100690X15	gris foncé RAL 7021	M6	25	14	23	25	12	15
K0251.100890X15	gris foncé RAL 7021	M8	33	19	33	33	15	15

Boutons champignon antibactériens

avec taraudage, inox



Matière :

Thermoplastique, gris ardoise.
Douille en inox 1.4305.

Finition :

Inox poli.

Exemple de commande :

K0251.12005144

Utilisation :

Les produits antibactériens KIPP MEDI grip sont très efficaces contre un grand nombre de micro-organismes nocifs, tels que les champignons et les bactéries, notamment les bactéries multi-résistantes (par ex., le SARM).

Le plastique utilisé contient des ions d'argent permanents pour garantir l'efficacité antibactérienne des produits tout au long de leur cycle de vie.

Mode d'action :

Les ions d'argent agissent en surface du produit pour entraver efficacement la croissance de micro-organismes nocifs. Les germes présents sont continuellement réduits sur les produits MEDI grip (essais et certification par un laboratoire d'essai accrédité).

Entre deux cycles de nettoyage, le risque d'infection lors du contact avec ces produits est considérablement réduit.

Avantages :

Résistant à l'humidité et aux produits nettoyants (en cas de désinfection), pas d'effets toxiques indésirables.

Domaines d'utilisation :

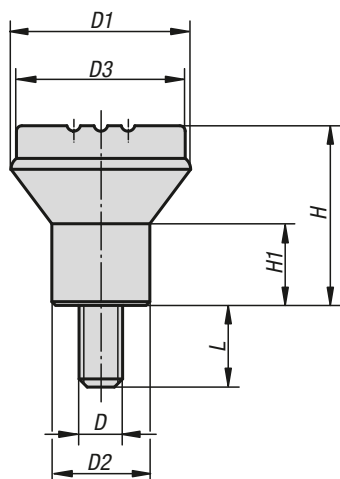
Montage sur les machines, appareils et installations utilisés dans les zones d'hygiène (par ex. dans les hôpitaux, les cabinets médicaux, les zones de rééducation et dans la fabrication de produits alimentaires), mais également dans des installations publiques ou à forte fréquentation (par ex. les maisons de retraite, les crèches ou garderies).

KIPP Boutons champignon antibactériens avec taraudage, inox

Référence	Matière de composant	D	D1	D2	D3	H	H1	T
K0251.12005144	acier inoxydable	M5	21	12	19	21	10	10

Boutons champignon antibactériens

avec filetage, inox



Matière :

Thermoplastique, gris ardoise.
Tige filetée en inox 1.4305.

Finition :

Inox poli.

Exemple de commande :

K0251.12005144X10

Utilisation :

Les produits antibactériens KIPP MEDI grip sont très efficaces contre un grand nombre de micro-organismes nocifs, tels que les champignons et les bactéries, notamment les bactéries multi-résistantes (par ex., le SARM).

Le plastique utilisé contient des ions d'argent permanents pour garantir l'efficacité antibactérienne des produits tout au long de leur cycle de vie.

Mode d'action :

Les ions d'argent agissent en surface du produit pour entraver efficacement la croissance de micro-organismes nocifs. Les germes présents sont continuellement réduits sur les produits MEDI grip (essais et certification par un laboratoire d'essai accrédité).

Entre deux cycles de nettoyage, le risque d'infection lors du contact avec ces produits est considérablement réduit.

Avantages :

Résistant à l'humidité et aux produits nettoyants (en cas de désinfection), pas d'effets toxiques indésirables.

Domaines d'utilisation :

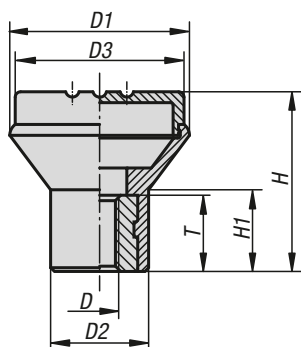
Montage sur les machines, appareils et installations utilisés dans les zones d'hygiène (par ex. dans les hôpitaux, les cabinets médicaux, les zones de rééducation et dans la fabrication de produits alimentaires), mais également dans des installations publiques ou à forte fréquentation (par ex. les maisons de retraite, les crèches ou garderies).

KIPP Boutons champignon antibactériens avec filetage, inox

Référence	Matière de composant	D	D1	D2	D3	H	H1	L
K0251.12005144X10	acier inoxydable	M5	21	12	19	21	10	10

Bouton champignon antistatique

avec taraudage



Matière :

Thermoplastique, noir graphite.
Douille en acier 5.8.

Finition :

Insert acier zingué passivé bleu

Exemple de commande :

K0251.110524

Utilisation :

Les appareils électriques, électroniques ou autres composants (éléments sensibles aux décharges électrostatiques) peuvent être endommagés voire détruits en raison d'une décharge électrostatique dans un environnement proche.

Une décharge électrostatique peut être causée par des personnes ou par la manipulation de composants sensibles aux décharges électrostatiques (par ex. lors de la fabrication, du montage, du transport et du stockage, etc.). Pour empêcher une décharge électrostatique, des produits éliminant les charges électriques conformes à la norme DIN EN 61340-5-1 sont nécessaires dans l'environnement électronique.

Ces produits sont utilisables pour les applications de décharge électrostatique ou des zones de protection contre les décharges électrostatiques (EPA) conformément à la norme DIN EN 61340-5-1.

Sécurité :

Ces produits éliminant les décharges électrostatiques sont aussi utilisables pour les appareils, les composants et les systèmes de protection dans les zones explosives.

L'utilisation de ces produits éliminant les décharges électrostatiques permet d'empêcher la formation d'une étincelle de décharge électrostatique et par conséquent le risque d'inflammation de gaz ou de poussières, pouvant entraîner une explosion dans les locaux fermés.

Pour protéger les personnes travaillant dans les zones explosives, les fabricants et exploitants d'appareils sont tenus d'appliquer les directives ATEX et de s'y conformer. La capacité d'élimination des décharges électrostatiques de ces produits est testée par le TÜV Süd.

Groupes cibles :

Fabricants d'appareils soumis à l'obligation de conformité à la directive produit ATEX 2014/34/UE.

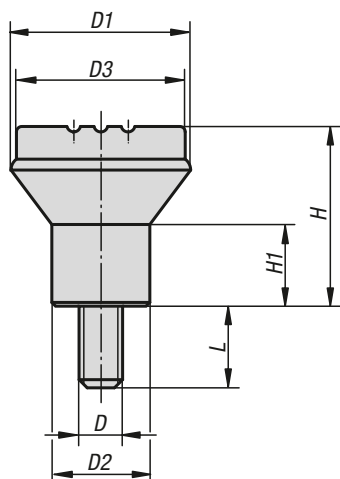
Exploitants soumis à l'obligation de conformité à la directive d'exploitation ATEX 1999/92/CE.

KIPP Bouton champignon antistatique avec taraudage

Référence	Couleur du corps de base	D	D1	D2	D3	H	H1	T
K0251.110524	noir graphite RAL 9011	M5	21	12	19	21	10	10

Bouton champignon antistatique

avec vis



Matière :

Thermoplastique, noir graphite.
Tige filetée en acier 5.8.

Finition :

Tige filetée acier zingué passivé bleu

Exemple de commande :

K0251.110524X10

Utilisation :

Les appareils électriques, électroniques ou autres composants (éléments sensibles aux décharges électrostatiques) peuvent être endommagés voire détruits en raison d'une décharge électrostatique dans un environnement proche.

Une décharge électrostatique peut être causée par des personnes ou par la manipulation de composants sensibles aux décharges électrostatiques (par ex. lors de la fabrication, du montage, du transport et du stockage, etc.). Pour empêcher une décharge électrostatique, des produits éliminant les charges électriques conformes à la norme DIN EN 61340-5-1 sont nécessaires dans l'environnement électronique.

Ces produits sont utilisables pour les applications de décharge électrostatique ou des zones de protection contre les décharges électrostatiques (EPA) conformément à la norme DIN EN 61340-5-1.

Sécurité :

Ces produits éliminant les décharges électrostatiques sont aussi utilisables pour les appareils, les composants et les systèmes de protection dans les zones explosives.

L'utilisation de ces produits éliminant les décharges électrostatiques permet d'empêcher la formation d'une étincelle de décharge électrostatique et par conséquent le risque d'inflammation de gaz ou de poussières, pouvant entraîner une explosion dans les locaux fermés.

Pour protéger les personnes travaillant dans les zones explosives, les fabricants et exploitants d'appareils sont tenus d'appliquer les directives ATEX et de s'y conformer. La capacité d'élimination des décharges électrostatiques de ces produits est testée par le TÜV Süd.

Groupes cibles :

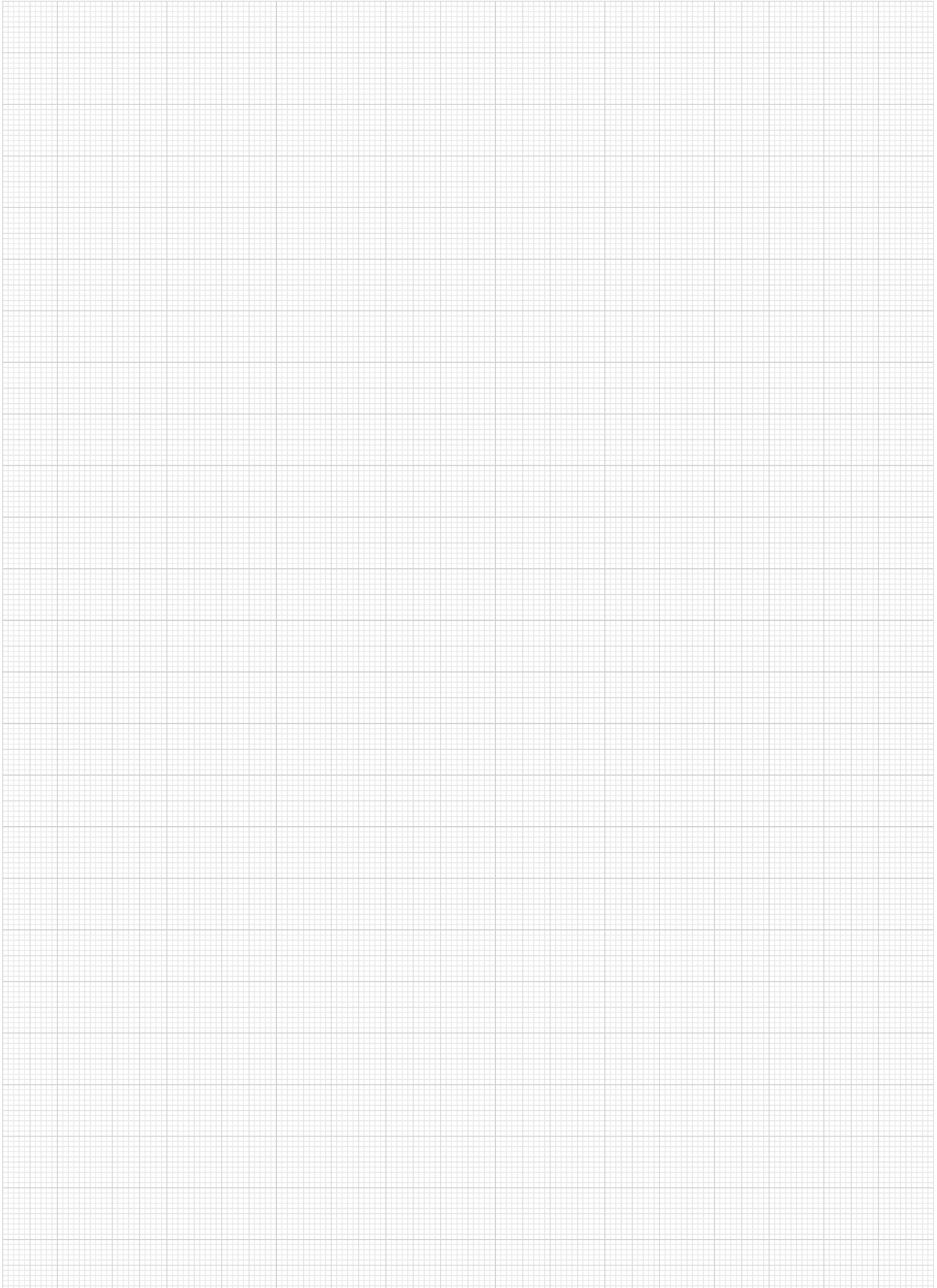
Fabricants d'appareils soumis à l'obligation de conformité à la directive produit ATEX 2014/34/UE.

Exploitants soumis à l'obligation de conformité à la directive d'exploitation ATEX 1999/92/CE.

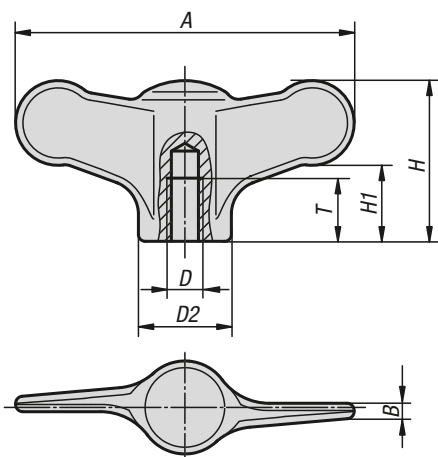
KIPP Bouton champignon antistatique avec vis

Référence	Couleur du corps de base	D	D1	D2	D3	H	H1	L
K0251.110524X10	noir graphite RAL 9011	M5	21	12	19	21	10	10

Notes :



Poignée papillon en inox



Matière :
Inox 1.4308.

Finition :
poli ou grenailé.

Exemple de commande :
K0273.105

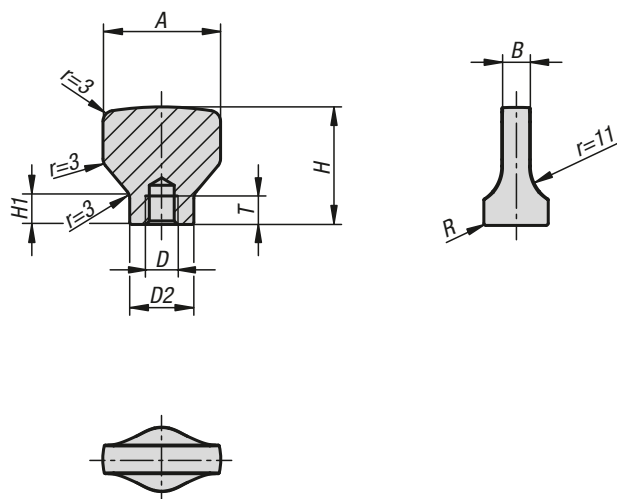
Sur demande :
Poignées papillon filetés.

KIPP Poignée papillon en Inox avec taraudage

Référence	Couleur du corps de base	A	B	D	D2	H	H1	T
K0273.904	poli	38	1,7	M4	10,5	18	8,5	9
K0273.905	poli	38	1,7	M5	10,5	18	8,5	9
K0273.906	poli	38	1,7	M6	10,5	18	8,5	9
K0273.105	poli	50	2,3	M5	14	24	11,5	12
K0273.106	poli	50	2,3	M6	14	24	11,5	12
K0273.208	poli	75	3,4	M8	21	35	16,5	15
K0273.210	poli	75	3,4	M10	21	35	16,5	15
K0273.9041	grenailé	38	1,7	M4	10,5	18	8,5	9
K0273.9051	grenailé	38	1,7	M5	10,5	18	8,5	9
K0273.9061	grenailé	38	1,7	M6	10,5	18	8,5	9
K0273.1051	grenailé	50	2,3	M5	14	24	11,5	12
K0273.1061	grenailé	50	2,3	M6	14	24	11,5	12
K0273.2081	grenailé	75	3,4	M8	21	35	16,5	15
K0273.2101	grenailé	75	3,4	M10	21	35	16,5	15

Écrou papillon

pour rondelle d'étanchéité Hygienic USIT®



Matière :

Pièces métalliques Inox 1.4404.

Finition :

Poli finition miroir.

Exemple de commande :

K1312.2004

Nota :

L'écrou papillon permet de réaliser parfaitement des assemblages vissés simples. Ces derniers peuvent être facilement manipulés sans outil.

Sa surface est intégralement polie et présente une rugosité largement inférieure à Ra 0,8 µm. Son contour présente des courbes, des traits et des arrondis généreux. Quelle que soit la position de montage de l'écrou papillon, les saletés et résidus de produits ou de nettoyants peuvent difficilement adhérer. C'est la garantie d'un nettoyage facile.

Les rondelles d'étanchéité Hygienic USIT® de Freudenberg Process sont utilisées pour étanchéfier le raccord vissé. L'embase de l'écrou papillon est spécialement conçue pour cette étanchéification. Il en résulte une étanchéité presque sans espace mort du raccord vissé, qui répond aux exigences en matière d'hygiène.

Sur demande :

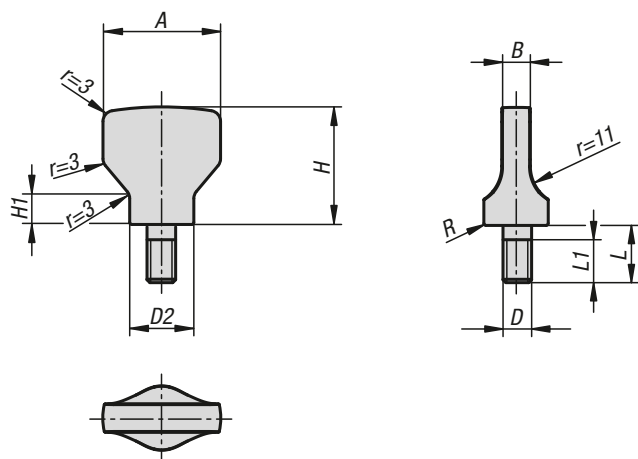
Autres profondeurs de filetage, filetage en pouces.

Accessoires :

Rondelle d'étanchéité Hygienic USIT® K1491 pour surfaces d'assemblage.

KIPP Écrou papillon pour rondelle d'étanchéité Hygienic USIT®

Référence	A	B	D	D2	H	H1	R	T
K1312.2004	20	4	M4	10,8	19	5,3	0,45	6
K1312.2105	21	5	M5	11,8	21	6	0,5	6
K1312.2506	25	6	M6	14,2	25	7	0,55	7
K1312.3308	33	8	M8	18	33	8,4	0,7	9
K1312.4010	40	10	M10	22,3	40	10	0,8	11



Matière :

Pièces métalliques Inox 1.4404.

Finition :

Poli finition miroir.

Exemple de commande :

K1313.2004X8

Nota :

La vis papillon permet de réaliser parfaitement des raccords filetés simples. Ces derniers peuvent être facilement manipulés sans outil.

Sa surface est intégralement polie et présente une rugosité largement inférieure à Ra 0,8 µm. Son contour présente des courbes, des traits et des arrondis généreux. Quelle que soit la position de montage de la vis papillon, les saletés et résidus de produits ou de nettoyeurs peuvent difficilement adhérer. C'est la garantie d'un nettoyage facile.

Les rondelles d'étanchéité Hygienic USIT® de Freudenberg Process sont utilisées pour étanchéfier le raccord vissé. L'embase de la vis papillon est spécialement conçue pour cette étanchéification. Il en résulte une étanchéité presque sans espace mort du raccord vissé, qui répond aux exigences en matière d'hygiène.

Sur demande :

Autres longueurs de filetage, filetage en pouces.

Accessoires :

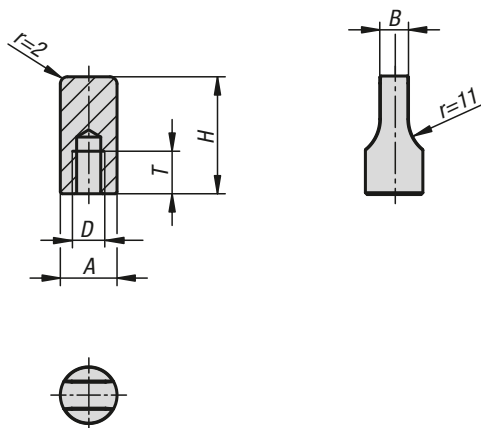
Rondelle d'étanchéité Hygienic USIT® K1491 pour surfaces d'assemblage.

KIPP Vis papillon pour rondelle d'étanchéité Hygienic USIT®

Référence	A	B	D	D2	H	H1	L	L1	R
K1313.2004X8	20	4	M4	10,8	19	5,3	8	7	0,45
K1313.2105X10	21	5	M5	11,8	21	6	10	9	0,5
K1313.2506X12	25	6	M6	14,2	25	7	12	11	0,55
K1313.3308X16	33	8	M8	18	33	8,4	16	15	0,7
K1313.4010X20	40	10	M10	22,3	40	10	20	19	0,8

Écrou papillon

étroit Hygienic DESIGN



Matière :
Inox 1.4404.

Finition :
Poli.

Exemple de commande :
K1314.04

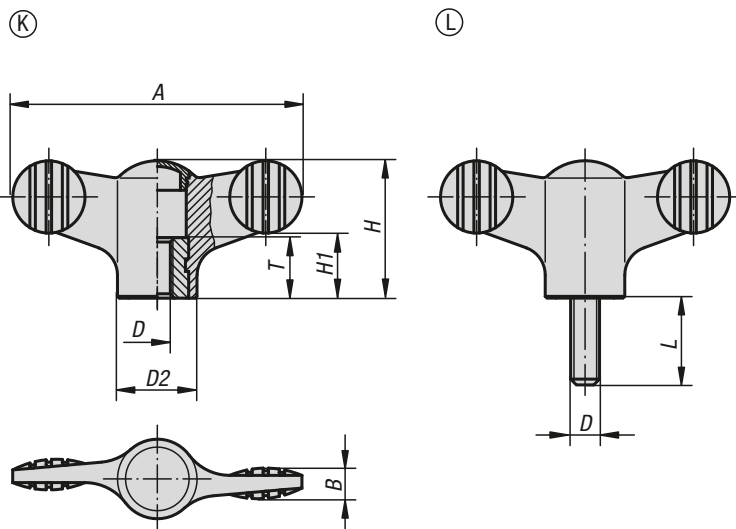
Nota :
L'écrou papillon permet de réaliser des raccords filetés simples. Ces derniers peuvent être facilement manipulés sans outil.
Sa surface est intégralement polie et présente une rugosité inférieure à Ra 0,8 µm. Son contour présente des courbes et des traits fluides. Grâce à sa surface polie, les saletés et résidus de produits ou de nettoyants peuvent difficilement adhérer. C'est la garantie d'un nettoyage facile.

Sur demande :
Filetage en pouces, tige fileté.

KIPP Écrou papillon étroit Hygienic DESIGN

Référence	A	B	D	H	T
K1314.04	9	4,5	M4	20	6
K1314.05	10	4,5	M5	22	6
K1314.06	12	5,5	M6	22	7
K1314.08	16	8	M8	25	9
K1314.10	20	10	M10	30	11

Poignée papillon



Matière :

Poignée en thermoplastique, gris foncé.
Insert ou tige filetée en acier 5.8 ou en inox 1.4305.

Finition :

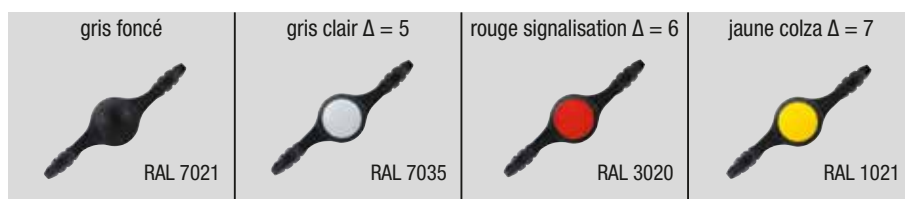
Douille ou tige filetée zinguée passivée bleue ou inox naturel.

Exemple de commande :

K0274.1057X20 (Couleur de la pastille : jaune colza.
Indiquer la longueur «L»)

Nota :

Δ Indiquer ici le code couleur de la pastille.
Pour la couleur gris foncé il n'y a pas de code.



KIPP Poignée papillon avec taraudage

Référence acier	Référence acier inoxydable	A	B	D	D2	H	H1	T
K0274.904Δ	K0274.0904Δ	38	4,5	M4	12	18	8,5	10
K0274.905Δ	K0274.0905Δ	38	4,5	M5	12	18	8,5	10
K0274.906Δ	K0274.0906Δ	38	4,5	M6	12	18	8,5	10
K0274.105Δ	K0274.0105Δ	50	5	M5	14	24	11,5	10
K0274.106Δ	K0274.0106Δ	50	5	M6	14	24	11,5	10
K0274.208Δ	K0274.0208Δ	75	7	M8	21	35,6	16,5	14
K0274.210Δ	K0274.0210Δ	75	7	M10	21	35,6	16,5	14

KIPP Poignée papillon avec filetage

Référence acier	Référence acier inoxydable	A	B	D	D2	H	H1	L
K0274.904ΔX	K0274.0904ΔX	38	4,5	M4	12	18	8,5	10/15
K0274.905ΔX	K0274.0905ΔX	38	4,5	M5	12	18	8,5	15/20/30
K0274.906ΔX	K0274.0906ΔX	38	4,5	M6	12	18	8,5	20/30/40
K0274.105ΔX	K0274.0105ΔX	50	5	M5	14	24	11,5	15/20
K0274.106ΔX	K0274.0106ΔX	50	5	M6	14	24	11,5	20/30/40
K0274.108ΔX	K0274.0108ΔX	50	5	M8	14	24	11,5	20/30/40
K0274.208ΔX	K0274.0208ΔX	75	7	M8	21	35,6	16,5	20/30/40
K0274.210ΔX	K0274.0210ΔX	75	7	M10	21	35,6	16,5	20/30/40/50

Poignées papillon antibactériennes

inox



Matière :

Thermoplastique, gris ardoise.
Douille et tige filetée en inox 1.4305.

Finition :

Insert et tige filetée couleur naturelle.

Exemple de commande :

K0274.120106144X20

Utilisation :

Les produits antibactériens KIPP MEDI grip sont très efficaces contre un grand nombre de micro-organismes nocifs, tels que les champignons et les bactéries, notamment les bactéries multi-résistantes (par ex., le SARM).

Le plastique utilisé contient des ions d'argent permanents pour garantir l'efficacité antibactérienne des produits tout au long de leur cycle de vie.

Mode d'action :

Les ions d'argent agissent en surface du produit pour entraver efficacement la croissance de micro-organismes nocifs. Les germes présents sont continuellement réduits sur les produits MEDI grip (essais et certification par un laboratoire d'essai accrédité).

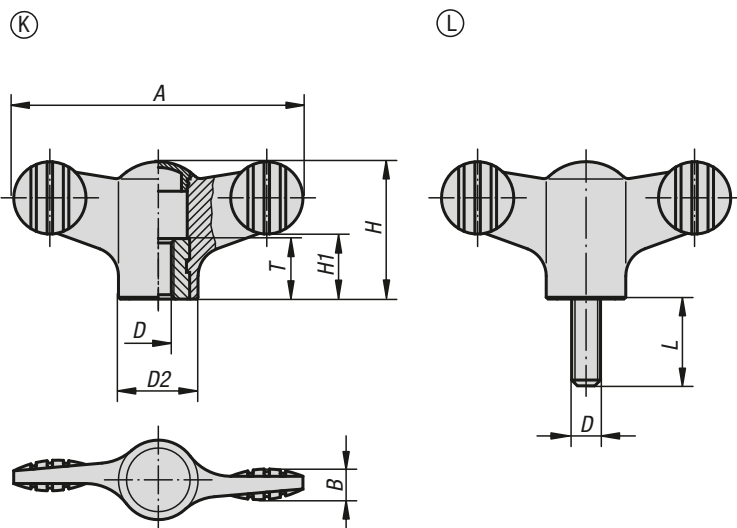
Entre deux cycles de nettoyage, le risque d'infection lors du contact avec ces produits est considérablement réduit.

Avantages :

Résistant à l'humidité et aux produits nettoyants (en cas de désinfection), pas d'effets toxiques indésirables.

Domaines d'utilisation :

Montage sur les machines, appareils et installations utilisés dans les zones d'hygiène (par ex. dans les hôpitaux, les cabinets médicaux, les zones de rééducation et dans la fabrication de produits alimentaires), mais également dans des installations publiques ou à forte fréquentation (par ex. les maisons de retraite, les crèches ou garderies).



KIPP Poignées papillon antibactériennes avec taraudage, inox

Référence	Forme	D	A	B	D2	H	H1	T
K0274.120106144	K	M6	50	5	14	24	11,5	10

KIPP Poignées papillon antibactériennes avec filetage, inox

Référence	Forme	D	A	B	D2	H	H1	L
K0274.120106144X20	L	M6	50	5	14	24	11,5	20

Poignée papillon antistatique



Matière :

Thermoplastique, noir graphite.
Douille ou tige filetée en acier 5.8.

Finition :

Tige filetée acier zingué passivé bleu

Exemple de commande :

K0274.1110624X20

Utilisation :

Les appareils électriques, électroniques ou autres composants (éléments sensibles aux décharges électrostatiques) peuvent être endommagés voire détruits en raison d'une décharge électrostatique dans un environnement proche.

Une décharge électrostatique peut être causée par des personnes ou par la manipulation de composants sensibles aux décharges électrostatiques (par ex. lors de la fabrication, du montage, du transport et du stockage, etc.).

Pour empêcher une décharge électrostatique, des produits éliminant les charges électriques conformes à la norme DIN EN 61340-5-1 sont nécessaires dans l'environnement électronique.

Ces produits sont utilisables pour les applications de décharge électrostatique ou des zones de protection contre les décharges électrostatiques (EPA) conformément à la norme DIN EN 61340-5-1.

Sécurité :

Ces produits éliminant les décharges électrostatiques sont aussi utilisables pour les appareils, les composants et les systèmes de protection dans les zones explosives.

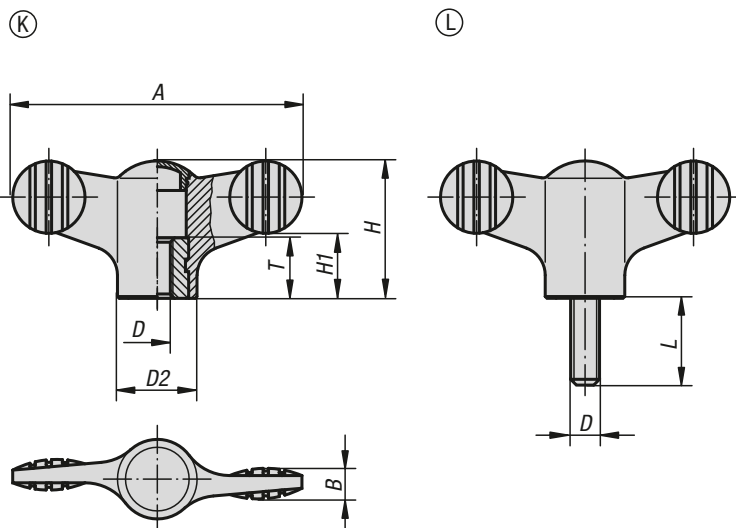
L'utilisation de ces produits éliminant les décharges électrostatiques permet d'empêcher la formation d'une étincelle de décharge électrostatique et par conséquent le risque d'inflammation de gaz ou de poussières, pouvant entraîner une explosion dans les locaux fermés.

Pour protéger les personnes travaillant dans les zones explosives, les fabricants et exploitants d'appareils sont tenus d'appliquer les directives ATEX et de s'y conformer. La capacité d'élimination des décharges électrostatiques de ces produits est testée par le TÜV Süd.

Groupes cibles :

Fabricants d'appareils soumis à l'obligation de conformité à la directive produit ATEX 2014/34/UE.

Exploitants soumis à l'obligation de conformité à la directive d'exploitation ATEX 1999/92/CE.



KIPP Poignée papillon antistatique avec taraudage

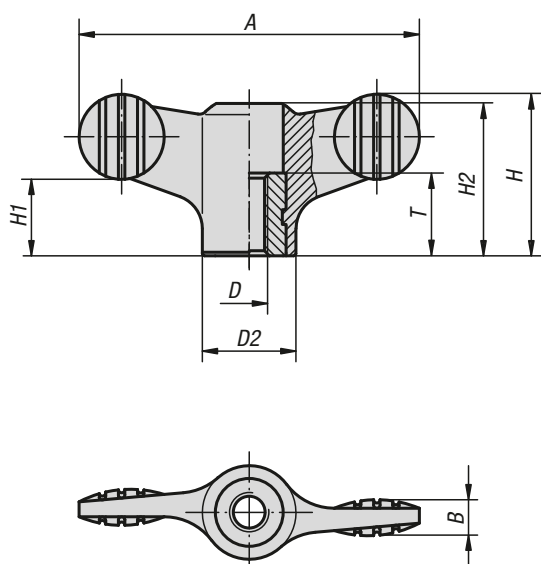
Référence	Forme	A	B	D	D2	H	H1	T
K0274.1110624	K	50	5	M6	14	24	11,5	10

KIPP Poignée papillon antistatique avec filetage

Référence	Forme	A	B	D	D2	H	H1	L
K0274.1110624X20	L	50	5	M6	14	24	11,5	20

Poignée papillon

avec taraudage traversant



Matière :

Poignée en thermoplastique.
Insert en acier 5.8 ou inox 1.4305.

Finition :

Poignée gris foncé.
Insert en acier zingué passivé bleu ou inox naturel.

Exemple de commande :

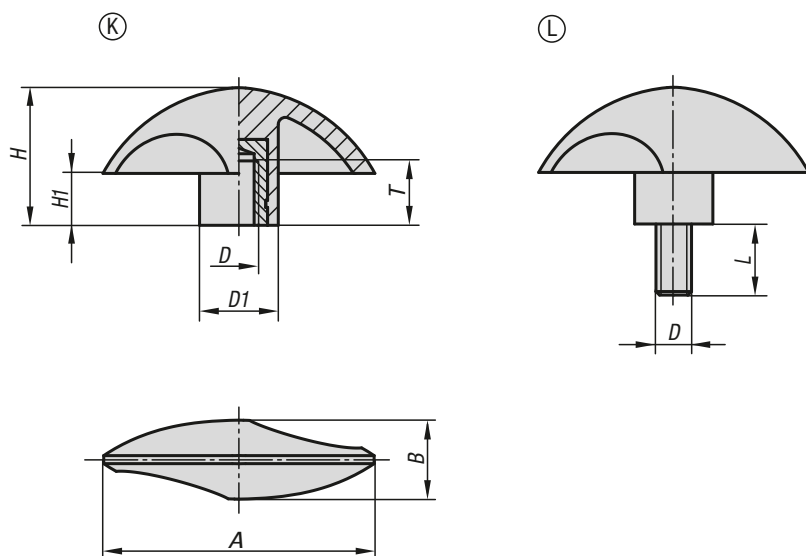
K0274.1904



KIPP Poignée papillon avec taraudage traversant

Référence	Matière de composant	A	B	D	D2	H	H1	H2	T
K0274.1904	acier	38	4,5	M4	12	18	8,5	16,1	10
K0274.1905	acier	38	4,5	M5	12	18	8,5	16,1	10
K0274.1906	acier	38	4,5	M6	12	18	8,5	16,1	10
K0274.1105	acier	50	5	M5	14	24	11,5	22	10
K0274.1106	acier	50	5	M6	14	24	11,5	22	10
K0274.1208	acier	75	7	M8	21	35,6	17	33,3	14
K0274.1210	acier	75	7	M10	21	35,6	17	33,3	14
K0274.10904	acier inoxydable	38	4,5	M4	12	18	8,5	16,1	10
K0274.10905	acier inoxydable	38	4,5	M5	12	18	8,5	16,1	10
K0274.10906	acier inoxydable	38	4,5	M6	12	18	8,5	16,1	10
K0274.10105	acier inoxydable	50	5	M5	14	24	11,5	22	10
K0274.10106	acier inoxydable	50	5	M6	14	24	11,5	22	10
K0274.10208	acier inoxydable	75	7	M8	21	35,6	17	33,3	14
K0274.10210	acier inoxydable	75	7	M10	21	35,6	17	33,3	14

Poignée papillon



Matière :

Poignée : polyamide renforcé de fibres de verre.

Insert : laiton ou acier.

Tige filetée : acier.

Finition :

Acier zingué.

Exemple de commande :

K0783.15006

Nota :

Résistant aux températures de -50 °C à 130 °C.

Résistant aux produits chimiques courants et à l'huile.

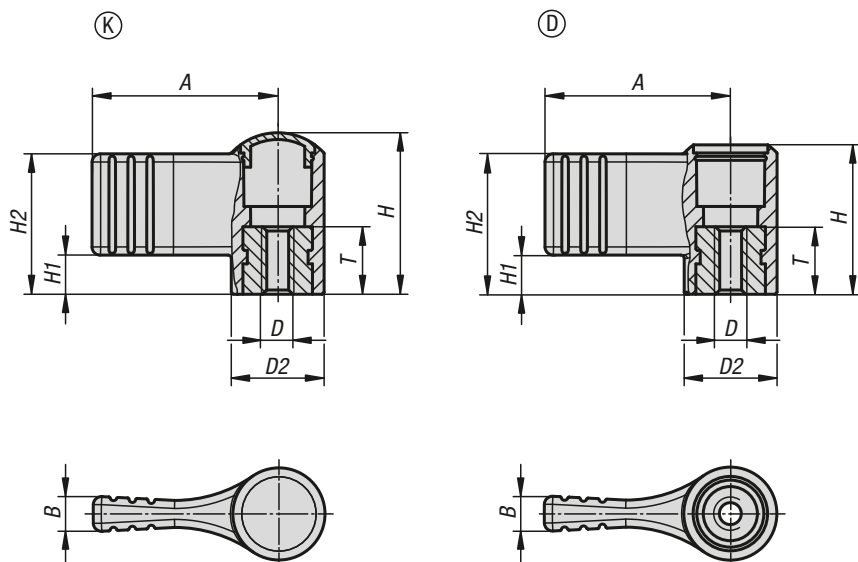
KIPP Poignée papillon avec taraudage

Référence	Forme	A	B	D	D1	H	H1	T
K0783.15006	K	51	15	M6	15	25,5	9,5	14
K0783.16008	K	61,5	18	M8	18	31	11,5	14
K0783.17510	K	76	22	M10	22	38,5	14,5	14

KIPP Poignée papillon avec filetage

Référence	Forme	A	B	D	D1	H	H1	L
K0783.25006X15	L	51	15	M6	15	25,5	9,5	15
K0783.26008X20	L	61,5	18	M8	18	31	11,5	20
K0783.27510X20	L	76	22	M10	22	38,5	14,5	20

Poignée papillon à une oreille



Matière :
Thermoplastique.
Insert en acier 5.8 ou inox 1.4305.

Finition :
Gris foncé. Insert en acier zingué passivé bleu ou inox naturel

Exemple de commande :
K0608.09046 (insert M4 en Inox, pastille rouge signalisation)

Nota :
Δ Indiquer ici le code couleur de la pastille.
Pour la couleur gris foncé il n'y a pas de code.

Indication de dessin :
Forme K avec pastille.
Forme D sans pastille.



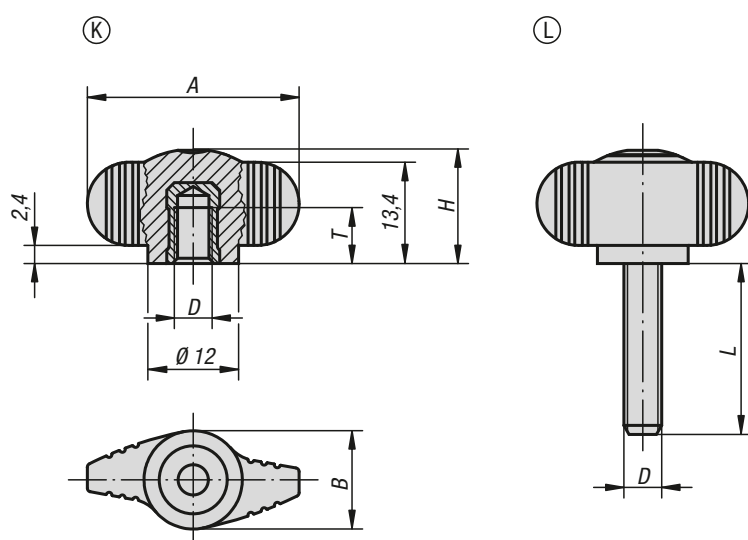
KIPP Poignée papillon à une oreille sans pastille

Référence acier	Référence acier inoxydable	Forme	A	B	D	D2	H	H1	H2	T
K0608.1904	K0608.10904	D	22	4,4	M4	12	16,1	4,5	15,5	10
K0608.1905	K0608.10905	D	22	4,4	M5	12	16,1	4,5	15,5	10
K0608.1906	K0608.10906	D	22	4,4	M6	12	16,1	4,5	15,5	10
K0608.1105	K0608.10105	D	27,5	5,1	M5	14	22,1	5,8	20,8	10
K0608.1106	K0608.10106	D	27,5	5,1	M6	14	22,1	5,8	20,8	10
K0608.1208	K0608.10208	D	37,5	6,3	M8	21	33,3	8,5	30,5	14
K0608.1210	K0608.10210	D	37,5	6,3	M10	21	33,3	8,5	30,5	14

KIPP Poignée papillon à une oreille avec pastille

Référence acier	Référence acier inoxydable	Forme	D	D2	A	B	H	H1	H2	T
K0608.904Δ	K0608.0904Δ	K	M4	12	22	4,4	18	4,5	15,5	10
K0608.905Δ	K0608.0905Δ	K	M5	12	22	4,4	18	4,5	15,5	10
K0608.906Δ	K0608.0906Δ	K	M6	12	22	4,4	18	4,5	15,5	10
K0608.105Δ	K0608.0105Δ	K	M5	14	27,5	5,1	24	5,8	20,8	10
K0608.106Δ	K0608.0106Δ	K	M6	14	27,5	5,1	24	5,8	20,8	10
K0608.208Δ	K0608.0208Δ	K	M8	21	37,5	6,3	36	8,5	30,5	14
K0608.210Δ	K0608.0210Δ	K	M10	21	37,5	6,3	36	8,5	30,5	14

Poignées papillons « Miniwing »



Matière :

Poignée en thermoplastique, gris foncé.
Insert en laiton ou inox 1.4305.
Tige filetée en acier 5.8 ou inox 1.4305.

Finition :

Acier zingué passivé bleu
Inox naturel.

Exemple de commande :

K0274.005X10 (Indiquer la longueur «L»)

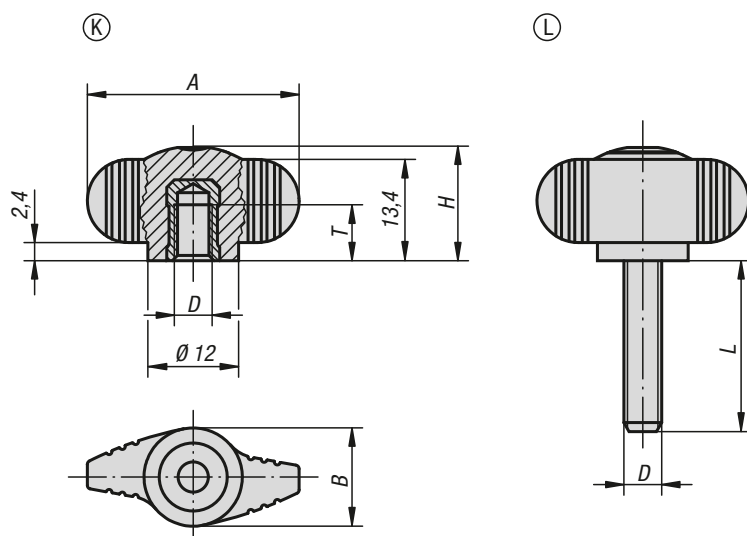
KIPP Poignée papillon « Miniwing » avec taraudage

Référence	Forme	Matière de composant	A	B	D	H	T
K0274.004	K	laiton	28	13	M4	15	6
K0274.005	K	laiton	28	13	M5	15	7,5
K0274.006	K	laiton	28	13	M6	15	9
K0274.0004	K	acier inoxydable	28	13	M4	15	6
K0274.0005	K	acier inoxydable	28	13	M5	15	7,5
K0274.0006	K	acier inoxydable	28	13	M6	15	9

KIPP Poignée papillon « Miniwing » avec filetage

Référence acier	Référence acier inoxydable	Forme	A	B	D	H	L
K0274.004X	K0274.0004X	L	28	13	M4	15	8
K0274.005X	K0274.0005X	L	28	13	M5	15	10/15/20
K0274.006X	K0274.0006X	L	28	13	M6	15	10/15/20/25/30
K0274.008X	K0274.0008X	L	28	13	M8	15	20/25/30/40

Poignées papillon « Miniwing » biopolymère

**Matière :**

Biopolymère, douille.

Douille en laiton ou tige filetée en acier 5.8.

Finition :

Tige filetée acier zingué passivé bleu

Hêtre naturel avec fibres ou teinté gris-noir.

Exemple de commande :

K0274.1000690

Avantages :

Ce biopolymère est fabriqué entièrement à partir de matières premières renouvelables (sans pétrole).

Préservation des ressources fossiles non renouvelables.

Les fibres de bois sont issues à 100 % de forêts allemandes exploitées selon des méthodes de culture durable.

Propriétés :

Bonne résistance mécanique (testé au moins avec une double sécurité).

Le biopolymère est recyclable (comparable aux thermoplastiques).

Convient pour les applications en extérieur (non biodégradable).

Bonne résistance contre les acides et les liquides alcalins.

Temporairement résistant aux alcools, carburants, huiles minérales et graisses.

KIPP Poignées papillon « Miniwing » avec taraudage

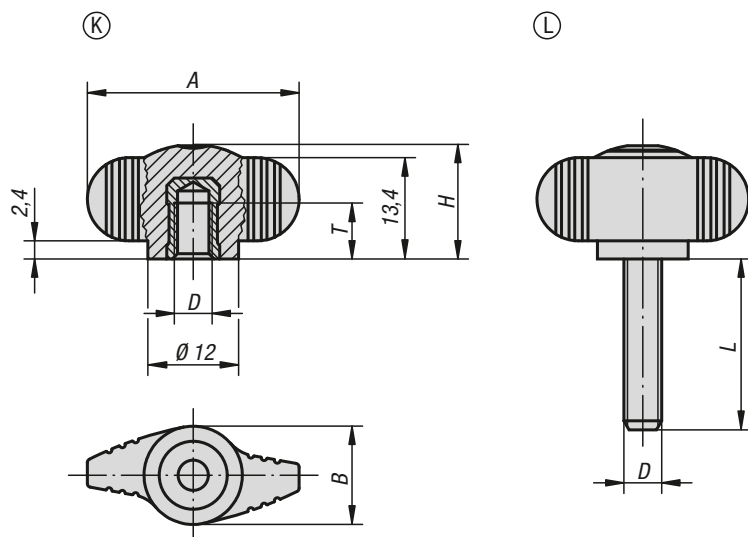
Référence	Forme	Couleur du corps de base	D	A	B	H	T
K0274.1000490	K	gris foncé RAL 7021	M4	28	13	15	6
K0274.10004143	K	hêtre naturel	M4	28	13	15	6
K0274.1000590	K	gris foncé RAL 7021	M5	28	13	15	7,5
K0274.10005143	K	hêtre naturel	M5	28	13	15	7,5
K0274.1000690	K	gris foncé RAL 7021	M6	28	13	15	9
K0274.10006143	K	hêtre naturel	M6	28	13	15	9

KIPP Poignées papillon « Miniwing » avec filetage

Référence	Forme	Couleur du corps de base	A	B	D	H	L
K0274.1000490X8	L	gris foncé RAL 7021	28	13	M4	15	8
K0274.10004143X8	L	hêtre naturel	28	13	M4	15	8
K0274.1000590X15	L	gris foncé RAL 7021	28	13	M5	15	15
K0274.10005143X15	L	hêtre naturel	28	13	M5	15	15
K0274.1000690X15	L	gris foncé RAL 7021	28	13	M6	15	15
K0274.10006143X15	L	hêtre naturel	28	13	M6	15	15
K0274.1000890X20	L	gris foncé RAL 7021	28	13	M8	15	20
K0274.10008143X20	L	hêtre naturel	28	13	M8	15	20

Poignées papillon « Miniwing » antibactériennes

inox

**Matière :**

Thermoplastique, gris ardoise.
Douille et tige filetée en inox 1.4305.

Finition :

Insert et tige filetée couleur naturelle.

Exemple de commande :

K0274.120006144

Utilisation :

Les produits antibactériens KIPP MEDI grip sont très efficaces contre un grand nombre de micro-organismes nocifs, tels que les champignons et les bactéries, notamment les bactéries multi-résistantes (par ex., le SARM).

Le plastique utilisé contient des ions d'argent permanents pour garantir l'efficacité antibactérienne des produits tout au long de leur cycle de vie.

Mode d'action :

Les ions d'argent agissent en surface du produit pour entraver efficacement la croissance de micro-organismes nocifs. Les germes présents sont continuellement réduits sur les produits MEDI grip (essais et certification par un laboratoire d'essai accrédité).

Entre deux cycles de nettoyage, le risque d'infection lors du contact avec ces produits est considérablement réduit.

Avantages :

Résistant à l'humidité et aux produits nettoyants (en cas de désinfection), pas d'effets toxiques indésirables.

Domaines d'utilisation :

Montage sur les machines, appareils et installations utilisés dans les zones d'hygiène (par ex. dans les hôpitaux, les cabinets médicaux, les zones de rééducation et dans la fabrication de produits alimentaires), mais également dans des installations publiques ou à forte fréquentation (par ex. les maisons de retraite, les crèches ou garderies).

KIPP Poignées papillon « Miniwing » antibactériennes avec taraudage, inox

Référence	Forme	A	B	D	H	T
K0274.120006144	K	28	13	M6	15	9

KIPP Poignées papillon « Miniwing » antibactériennes avec filetage, inox

Référence	Forme	A	B	D	H	L
K0274.120006144X15	L	28	13	M6	15	15

Poignée papillon « Miniwing » antistatique

**Matière :**

Thermoplastique, noir graphite.
Douille en laiton tige filetée en acier 5.8.

Finition :

Tige filetée acier zingué passivé bleu

Exemple de commande :

K0274.1100624X15

Utilisation :

Les appareils électriques, électroniques ou autres composants (éléments sensibles aux décharges électrostatiques) peuvent être endommagés voire détruits en raison d'une décharge électrostatique dans un environnement proche.

Une décharge électrostatique peut être causée par des personnes ou par la manipulation de composants sensibles aux décharges électrostatiques (par ex. lors de la fabrication, du montage, du transport et du stockage, etc.).

Pour empêcher une décharge électrostatique, des produits éliminant les charges électriques conformes à la norme DIN EN 61340-5-1 sont nécessaires dans l'environnement électronique.

Ces produits sont utilisables pour les applications de décharge électrostatique ou des zones de protection contre les décharges électrostatiques (EPA) conformément à la norme DIN EN 61340-5-1.

Sécurité :

Ces produits éliminant les décharges électrostatiques sont aussi utilisables pour les appareils, les composants et les systèmes de protection dans les zones explosives.

L'utilisation de ces produits éliminant les décharges électrostatiques permet d'empêcher la formation d'une étincelle de décharge électrostatique et par conséquent le risque d'inflammation de gaz ou de poussières, pouvant entraîner une explosion dans les locaux fermés.

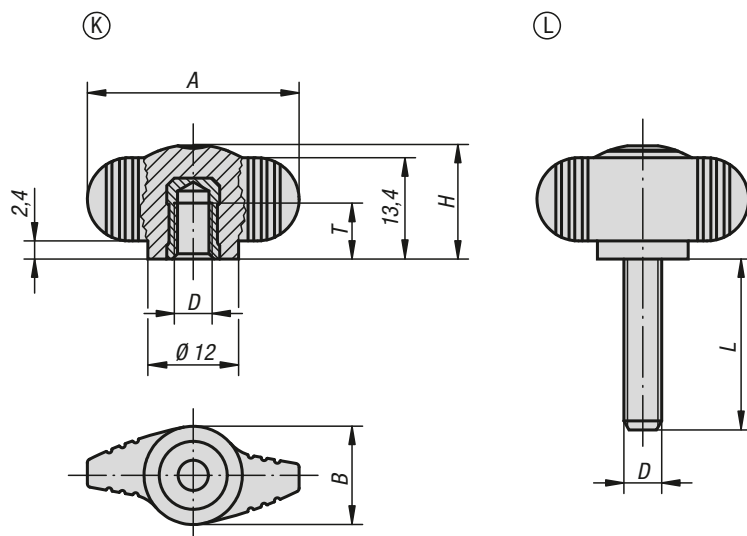
Pour protéger les personnes travaillant dans les zones explosives, les fabricants et exploitants d'appareils sont tenus d'appliquer les directives ATEX et de s'y conformer.

La capacité d'élimination des décharges électrostatiques de ces produits est testée par le TÜV Süd.

Groupes cibles :

Fabricants d'appareils soumis à l'obligation de conformité à la directive produit ATEX 2014/34/UE.

Exploitants soumis à l'obligation de conformité à la directive d'exploitation ATEX 1999/92/CE.

**KIPP Poignée papillon antistatique « Miniwing » avec taraudage**

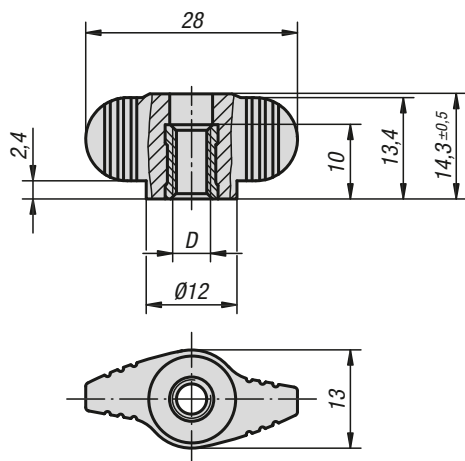
Référence	A	B	D	H	T
K0274.1100624	28	13	M6	15	9

KIPP Poignée papillon antistatique « Miniwing » avec filetage

Référence	A	B	D	H	L
K0274.1100624X15	28	13	M6	15	15

Poignées papillons « Miniwing »

avec taraudage traversant



Matière :

Poignée en thermoplastique.
Insert en acier 5.8 ou inox 1.4305.

Finition :

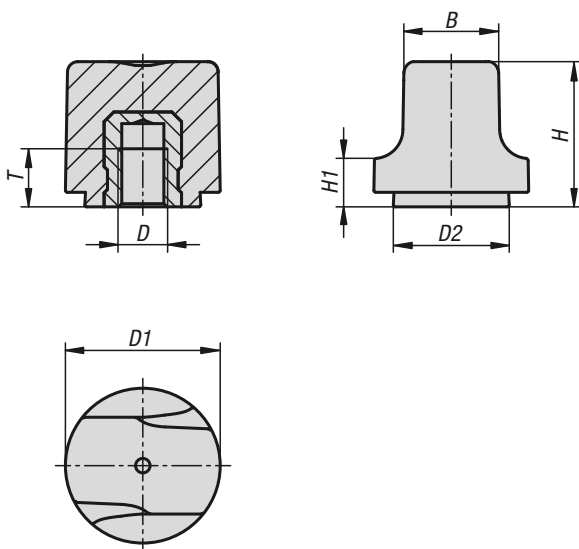
Poignée gris foncé. Acier zingué passivé bleu
Inox naturel.

Exemple de commande :

K0658.1004

KIPP Poignées papillons « Miniwing » avec taraudage traversant

Référence	Matière de composant	D
K0658.1004	acier	M4
K0658.1005	acier	M5
K0658.1006	acier	M6
K0658.10004	acier inoxydable	M4
K0658.10005	acier inoxydable	M5
K0658.10006	acier inoxydable	M6

**Matière :**

Thermoplastique noir, insert en acier, Inox ou laiton.

Finition :

Insert en acier zingué passivé bleu, inox et laiton naturel

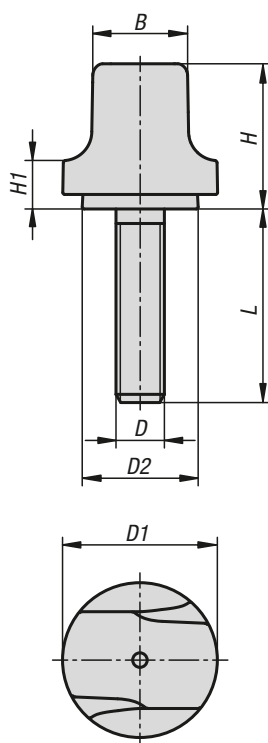
Exemple de commande :

K1126.103

**KIPP Écrou moleté**

Référence	Matière de composant	B	D	D1	D2	H	H1	T
K1126.103	laiton	10	M3	16	12	15	5	4,5
K1126.104	laiton	10	M4	16	12	15	5	6
K1126.204	laiton	12,3	M4	20	15	18,5	6	6
K1126.205	laiton	12,3	M5	20	15	18,5	6	6
K1126.305	acier	15,3	M5	25	18,7	22,9	7,3	8,5
K1126.306	acier	15,3	M6	25	18,7	22,9	7,3	9
K1126.1003	acier inoxydable	10	M3	16	12	15	5	4,5
K1126.1004	acier inoxydable	10	M4	16	12	15	5	6
K1126.2004	acier inoxydable	12,3	M4	20	15	18,5	6	6
K1126.2005	acier inoxydable	12,3	M5	20	15	18,5	6	6
K1126.3005	acier inoxydable	15,3	M5	25	18,7	22,9	7,3	8,5
K1126.3006	acier inoxydable	15,3	M6	25	18,7	22,9	7,3	9

Écrou croisillon

**Matière :**

Thermoplastique noir, tige filetée en acier ou en Inox.

Finition :

Tige filetée acier zingué passivé bleu ou inox naturel.

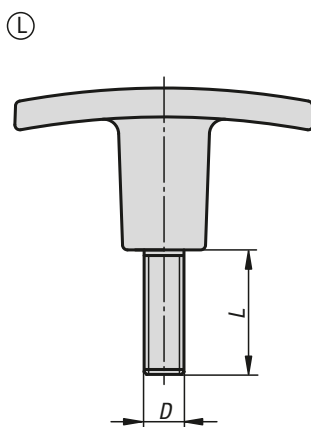
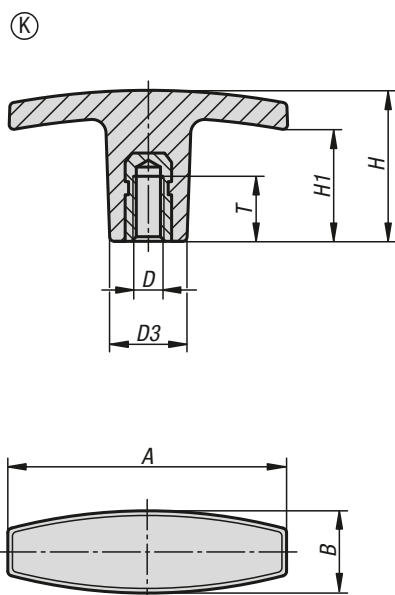
Exemple de commande :

K1126.103X8 (indiquer la longueur L)

KIPP Écrou croisillon

Référence acier	Référence acier inoxydable	B	D	D1	D2	H	H1	L
K1126.103X	K1126.1003X	10	M3	16	12	15	5	8/10/12/15
K1126.104X	K1126.1004X	10	M4	16	12	15	5	10/15/20
K1126.105X	K1126.1005X	10	M5	16	12	15	5	10/15/20
K1126.204X	K1126.2004X	12,3	M4	20	15	18,5	6	10/15/20
K1126.205X	K1126.2005X	12,3	M5	20	15	18,5	6	10/15/20/25
K1126.206X	K1126.2006X	12,3	M6	20	15	18,5	6	10/15/20/25
K1126.305X	K1126.3005X	15,3	M5	25	18,7	22,9	7,3	10/15/20/25
K1126.306X	K1126.3006X	15,3	M6	25	18,7	22,9	7,3	10/15/20/25
K1126.308X	K1126.3008X	15,3	M8	25	18,7	22,9	7,3	15/20/25/30

Poignée « T »

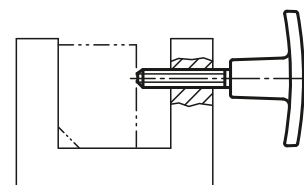


Matière :
Thermoplastique renforcé de fibre de verre.
Douille taraudée laiton.
Tige filetée acier.

Finition :
Poignée, noir.
Tige filetée zinguée.

Exemple de commande :
K0180.25005X15 (Indiquer la longueur «L»)

Sur demande :
Couleur de la poignée rouge, jaune, bleu, blanc ou gris
(à partir de 1000 pièces).



KIPP Poignée « T », taraudée

Référence	Forme	A	B	D	D3	H	H1	T
K0180.14005	K	40	13	M5	13	30,5	20	10
K0180.15005	K	50	15	M5	14	24	16	10
K0180.16006	K	60	17	M6	16	31,5	23	12
K0180.17108	K	71	19,5	M8	20	36	19	20
K0180.17110	K	71	19,5	M10	20	36	19	20
K0180.18010	K	80	26	M10	26	39,5	26	25
K0180.18012	K	80	26	M12	26	39,5	26	25

KIPP Poignée « T », filetée

Référence	Forme	A	B	D	D3	H	H1	L
K0180.24005X	L	40	13	M5	13	30,5	20	15
K0180.25005X	L	50	15	M5	14	24	16	15/20
K0180.26006X	L	60	17	M6	16	31,5	23	20/25
K0180.27108X	L	71	19,5	M8	20	36	19	20/30
K0180.27110X	L	71	19,5	M10	20	36	19	20/30
K0180.28010X	L	80	26	M10	26	39,5	26	30
K0180.28012X	L	80	26	M12	26	39,5	26	40

Poignée « T »

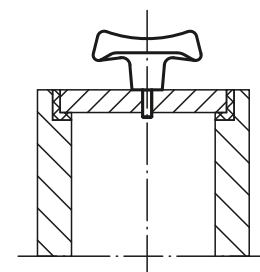
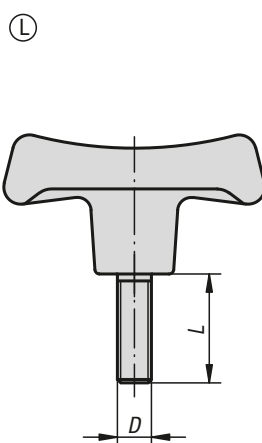
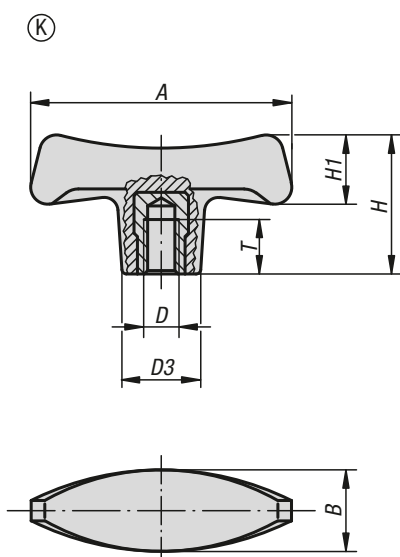


Matière :
Plastique thermodurcissable PF 31 noir.
Insert ou tige filetée : acier zingué.

Finition :
Poli finition miroir.

Exemple de commande :
K0181.27006X18 (Indiquer la longueur «L»)

Sur demande :
Autres filetages, longueurs de vis et coloris.



KIPP Poignée «T», taraudée

Référence	Forme	A	B	D	D3	H	H1	T
K0181.17006	K	70	22	M6	19,6	38,8	20,2	12
K0181.17008	K	70	22	M8	19,6	38,8	20,2	14
K0181.17010	K	70	22	M10	19,6	38,8	20,2	14
K0181.18008	K	80	25	M8	22,3	44	23	14
K0181.18010	K	80	25	M10	22,3	44	23	22
K0181.19010	K	90	28	M10	25	49,6	26	22
K0181.19012	K	90	28	M12	25	49,6	26	21

KIPP Poignée «T», filetée

Référence	Forme	A	B	D	D3	H	H1	L
K0181.27006X	L	70	22	M6	19,6	38,8	20,2	18
K0181.27008X	L	70	22	M8	19,6	38,8	20,2	24
K0181.28010X	L	80	25	M10	22,3	44	23	20/30
K0181.29010X	L	90	28	M10	25	49,6	26	30
K0181.29012X	L	90	28	M12	25	49,6	26	24

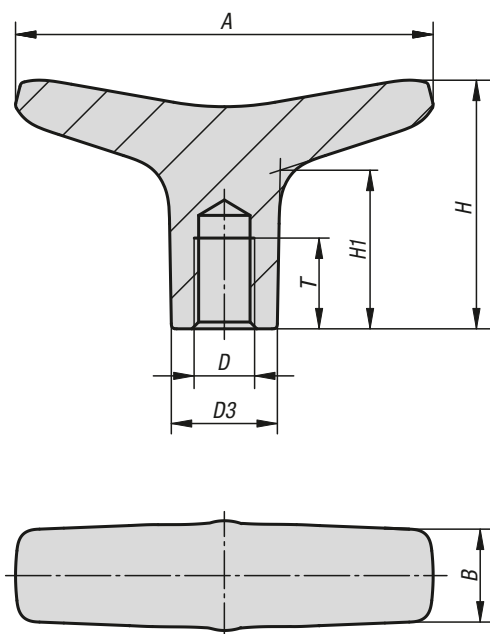
Poignée en T Inox



Matière :
Inox 1.4308.

Finition :
électropoli ou sablé.

Exemple de commande :
K1203.55061

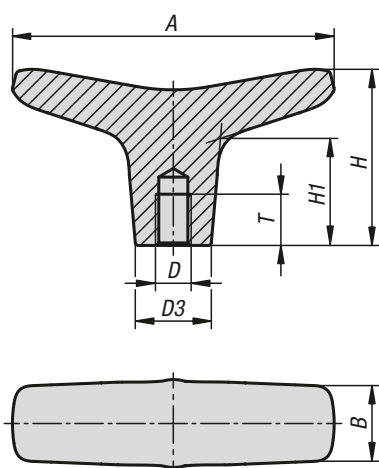


KIPP Poignée en T, Inox

Référence	Surface corps	A	B	D	D3	H	H1	T
K1203.55061	grenailé	55,2	12,3	M6	14	32,9	21	12
K1203.55081	grenailé	55,2	12,3	M8	14	32,9	21	12
K1203.65061	grenailé	65,3	14	M6	16	37	22,7	16
K1203.65081	grenailé	65,3	14	M8	16	37	22,7	16
K1203.65101	grenailé	65,3	14	M10	16	37	22,7	16
K1203.75101	grenailé	75,3	17,8	M10	20	41,2	24,9	16
K1203.75121	grenailé	75,3	17,8	M12	20	41,2	24,9	16
K1203.55062	électropoli	55,2	12,3	M6	14	32,9	21	12
K1203.55082	électropoli	55,2	12,3	M8	14	32,9	21	12
K1203.65062	électropoli	65,3	14	M6	16	37	22,7	16
K1203.65082	électropoli	65,3	14	M8	16	37	22,7	16
K1203.65102	électropoli	65,3	14	M10	16	37	22,7	16
K1203.75102	électropoli	75,3	17,8	M10	20	41,2	24,9	16
K1203.75122	électropoli	75,3	17,8	M12	20	41,2	24,9	16

Poignées en T avec taraudage en Inox

pour rondelle d'étanchéité Hygienic USIT®



Matière :
Inox 1.4404.

Finition :
Poli finition miroir.

Exemple de commande :
K1515.5505

Nota :
La surface est intégralement polie et présente une rugosité Ra de 0,8 µm. Les saletés et impuretés peuvent ainsi difficilement adhérer. C'est la garantie d'un nettoyage facile.
Les rondelles d'étanchéité Hygienic USIT® de Freudenberg Process sont utilisées pour étanchéifier le raccord vissé. La tige de la poignée en T est spécialement conçue pour cette étanchéification. Il en résulte une étanchéité sans espace mort du raccord vissé, qui répond aux exigences en matière d'hygiène.

Sur demande :
Autres profondeurs de filetage, filetage en pouces, insert fileté.

Accessoires :
Rondelle d'étanchéité Hygienic USIT® K1491 pour surfaces d'assemblage.

KIPP Poignées en T avec taraudage en Inox pour rondelle d'étanchéité Hygienic USIT®

Référence	A	B	D	D3	H	H1	T
K1515.5505	55,2	12,3	M5	11,65	32,9	21	7,5
K1515.6506	65,3	14	M6	14	37	22,7	9
K1515.7508	75,3	17,7	M8	17,8	41,2	24,9	12

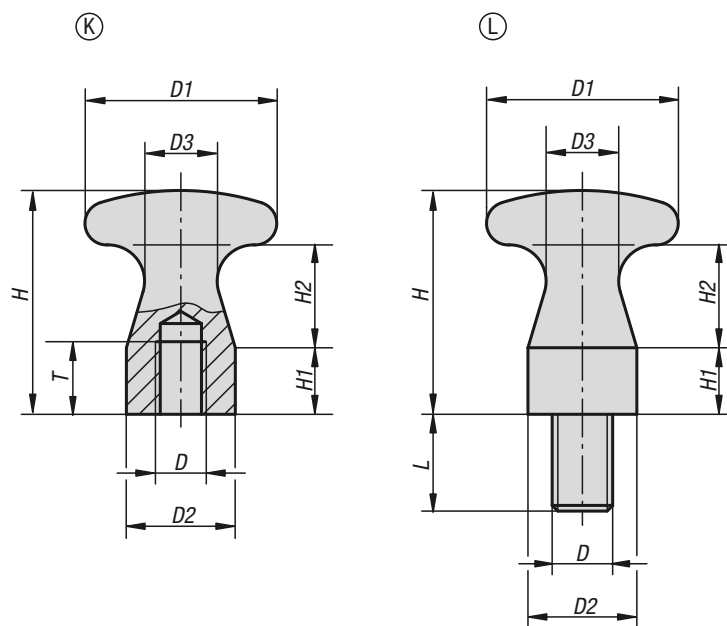
Bouton aplati



Matière :
Acier.

Finition :
Bruni.

Exemple de commande :
K0157.08



KIPP Bouton aplati taraudé

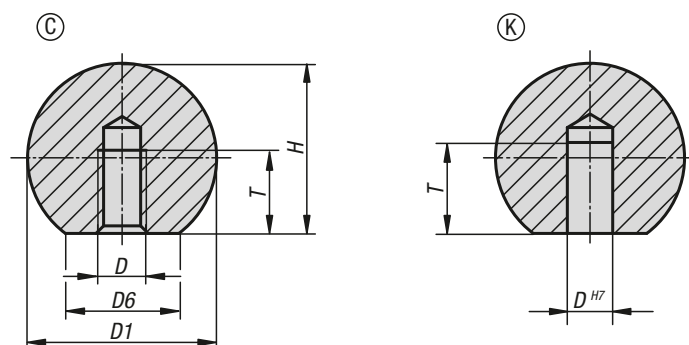
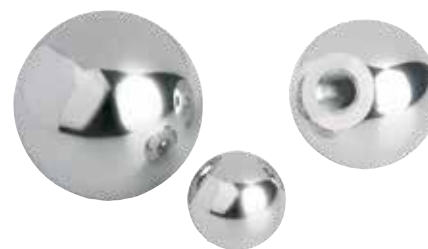
Référence	Forme	D	D1	D2	D3	H	H1	H2	T
K0157.05	K	M5	16	10	6	18	5	9	7
K0157.06	K	M6	25	14	10	29	9	13	9
K0157.08	K	M8	32	18	12	37	11	17	12
K0157.10	K	M10	36	20	13	42	12	20	15

KIPP Bouton aplati fileté

Référence	Forme	D	D1	D2	D3	H	H1	H2	L
K0157.06010	L	M6	16	10	6	18	5	9	10
K0157.08014	L	M8	25	14	10	29	9	13	14
K0157.10016	L	M10	32	18	12	37	11	17	16
K0157.12018	L	M12	36	20	13	42	12	20	18

Boule

Inox ou aluminium DIN 319



Matière :
Inox 1.4301, 1.4305 ou aluminium.

Finition :
Poli.

Exemple de commande :
K0650.116043

Indication de dessin :
Forme C : avec taraudage
Forme K : perçage

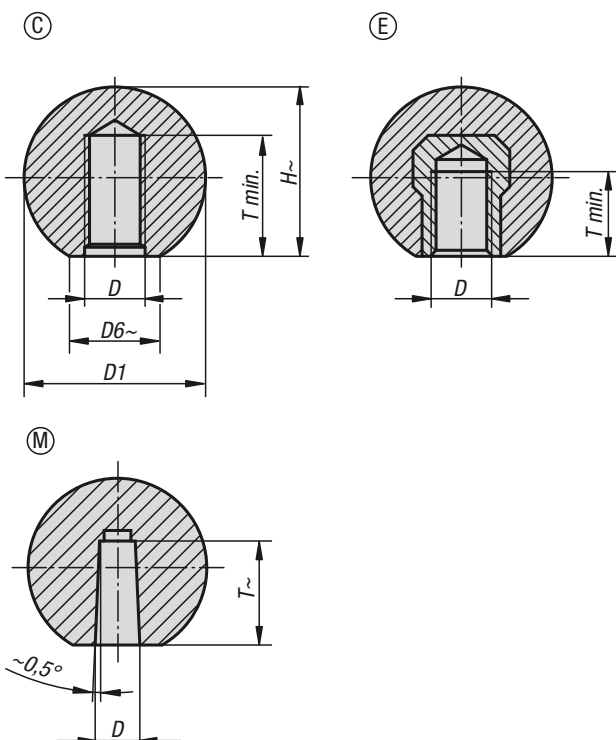
KIPP Boule, Inox ou aluminium DIN 319

Référence	Forme	Type de forme	Matière du corps de base	Code acier	D	D1	D6	H	T
K0650.116044	C	avec taraudage	acier inoxydable	1.4301	M4	16	8	15	7,2
K0650.120054	C	avec taraudage	acier inoxydable	1.4301	M5	20	12	18	9,1
K0650.125064	C	avec taraudage	acier inoxydable	1.4301	M6	25	15	22,5	11
K0650.132084	C	avec taraudage	acier inoxydable	1.4301	M8	32	18	29	14,5
K0650.140104	C	avec taraudage	acier inoxydable	1.4301	M10	40	22	37	18
K0650.150124	C	avec taraudage	acier inoxydable	1.4301	M12	50	28	46	21
K0650.116042	C	avec taraudage	aluminium	-	M4	16	8	15	7,2
K0650.120052	C	avec taraudage	aluminium	-	M5	20	12	18	9,1
K0650.125062	C	avec taraudage	aluminium	-	M6	25	15	22,5	11
K0650.132082	C	avec taraudage	aluminium	-	M8	32	18	29	14,5
K0650.140102	C	avec taraudage	aluminium	-	M10	40	22	37	18
K0650.150122	C	avec taraudage	aluminium	-	M12	50	28	46	21

Référence	Forme	Type de forme	Matière du corps de base	Code acier	D	D1	D6	H	T
K0650.316043	K	avec alésage	acier inoxydable	1.4305	6	16	8	15	10
K0650.320053	K	avec alésage	acier inoxydable	1.4305	8	20	12	18	12
K0650.325063	K	avec alésage	acier inoxydable	1.4305	10	25	15	22,5	16
K0650.332083	K	avec alésage	acier inoxydable	1.4305	12	32	18	29	20
K0650.340103	K	avec alésage	acier inoxydable	1.4305	16	40	22	37	25
K0650.350123	K	avec alésage	acier inoxydable	1.4305	20	50	28	46	32
K0650.316042	K	avec alésage	aluminium	-	6	16	8	15	10
K0650.320052	K	avec alésage	aluminium	-	8	20	12	18	12
K0650.325062	K	avec alésage	aluminium	-	10	25	15	22,5	16
K0650.332082	K	avec alésage	aluminium	-	12	32	18	29	20
K0650.340102	K	avec alésage	aluminium	-	16	40	22	37	25
K0650.350122	K	avec alésage	aluminium	-	20	50	28	46	32

Boule en thermoplastique

DIN 319 extension de gamme



Matière :
Thermoplastique, noir.
Insert en acier.

Finition :
Acier zingué.

Exemple de commande :
K0158.11604

Sur demande :
D'autres coloris.

Indication de dessin :
Forme C : filet en plastique
Forme E : insert taraudé
Forme M : alésage conique

KIPP Boule en thermoplastique DIN 319 extension de gamme

Référence	Forme	D	D1	D6	H	T
K0158.11604	C	M4	16	8	15	6
K0158.11605	C	M5	16	8	15	7,5
K0158.12005	C	M5	20	12	18	7,5
K0158.12006	C	M6	20	12	18	9
K0158.12506	C	M6	25	15	22,5	9
K0158.12508	C	M8	25	15	22,5	12
K0158.13208	C	M8	32	18	29	12
K0158.13210	C	M10	32	18	29	15
K0158.14010	C	M10	40	22	37	15
K0158.14012	C	M12	40	22	37	15
K0158.22005	E	M5	20	12	18	7,5
K0158.22006	E	M6	20	12	18	7,5
K0158.22506	E	M6	25	15	22,5	9
K0158.22508	E	M8	25	15	22,5	9
K0158.23208	E	M8	32	18	29	12
K0158.23210	E	M10	32	18	29	12
K0158.32005	M	5	20	12	18	12
K0158.32506	M	6	25	15	22,5	15
K0158.32508	M	8	25	15	22,5	15
K0158.33208	M	8	32	18	29	15
K0158.33210	M	10	32	18	29	15
K0158.34010	M	10	40	22	37	20
K0158.34012	M	12	40	22	37	20

Boule lisse

DIN 319 extension de gamme



Matière :
Plastique thermdurçissable PF 31 noir ou rouge.
Insert : acier zingué.

Finition :
Poli finition miroir.

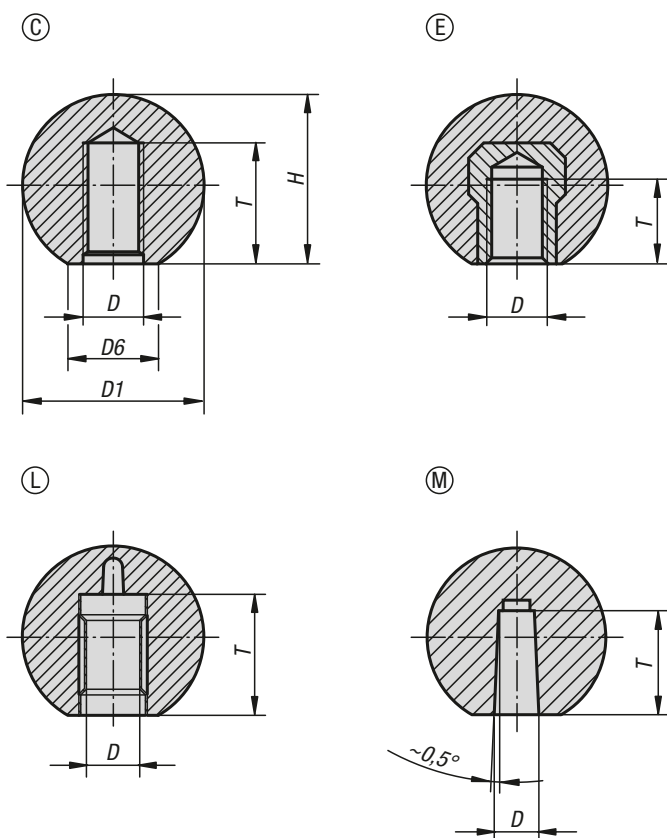
Exemple de commande :
K0159.11604

Montage :
Montage forme L : les poignées boule s'emmanchent par de légers coups de marteau. Veuillez n'utiliser que des marteaux en caoutchouc ou en plastique d'un poids de 200 gr.!

Le modèle B0307.21604 est avec insert en laiton.
Les modèles B0307.23008, B0307.230081, B0307.23508 et B0307.24008 sont avec insert en acier, cuivré.

Tolérance de tige :
Les poignées boule avec insert de serrage peuvent être fixées sur des tiges disponibles dans le commerce selon une tolérance h9. L'insert de serrage garantit un positionnement fixe et sûr.

Indication de dessin :
Forme C : taraudage injecté
Forme E : insert taraudé
Forme L : insert de serrage
Forme M : alésage conique



KIPP Boule lisse DIN 319 extension de gamme, forme C, avec taraudage injecté haute pression

Référence noir	Référence rouge	Forme	D	D1	D6	H	T
K0159.11604	K0159.116041	C	M4	16	8	15	6
K0159.11605	K0159.116051	C	M5	16	8	15	7,5
K0159.12005	K0159.120051	C	M5	20	12	18	7,5
K0159.11606	-	C	M6	16	8	15	9
K0159.12006	K0159.120061	C	M6	20	12	18	9
K0159.12506	K0159.125061	C	M6	25	15	23	9
K0159.12508	K0159.125081	C	M8	25	15	23	12
K0159.13008	K0159.130081	C	M8	30	16	28	12
K0159.13208	K0159.132081	C	M8	32	18	29	12
K0159.13508	-	C	M8	36	17	33	18
K0159.14008	K0159.140081	C	M8	40	20	37,5	12
K0159.13210	-	C	M10	32	18	29	15
K0159.13510	K0159.135101	C	M10	36	17	33	15
K0159.14010	K0159.140101	C	M10	40	20	37,5	15
K0159.14510	-	C	M10	45	20	43	15
K0159.15010	K0159.150101	C	M10	50	22	48	15
K0159.14012	-	C	M12	40	20	37,5	18
K0159.14512	-	C	M12	45	20	43	18
K0159.15012	K0159.150121	C	M12	50	28	48	18

Boule lisse

DIN 319 extension de gamme

KIPP Boule lisse DIN 319 extension de gamme, forme E, avec douille taraudée

Référence noir	Référence rouge	Forme	D	D1	D6	H	T
K0159.21604	-	E	M4	16	8	15	6
K0159.22005	K0159.220051	E	M5	20	12	18	7,5
K0159.22006	-	E	M6	20	12	18	9
K0159.22506	K0159.225061	E	M6	25	15	23	9
K0159.22508	-	E	M8	25	15	23	12
K0159.23008	K0159.230081	E	M8	30	16	28	12
K0159.23208	-	E	M8	32	18	29	12
K0159.23508	-	E	M8	36	17	33	14
K0159.24008	-	E	M8	40	20	37,5	14
K0159.23210	-	E	M10	32	18	29	15
K0159.23510	K0159.235101	E	M10	36	17	33	14
K0159.24010	K0159.240101	E	M10	40	20	37,5	15
K0159.24510	-	E	M10	45	20	43	22
K0159.25010	-	E	M10	50	22	48	15
K0159.24012	K0159.240121	E	M12	40	20	37,5	18
K0159.24512	-	E	M12	45	20	43	21
K0159.25012	K0159.250121	E	M12	50	28	48	18

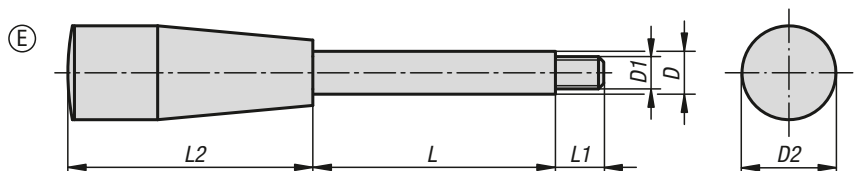
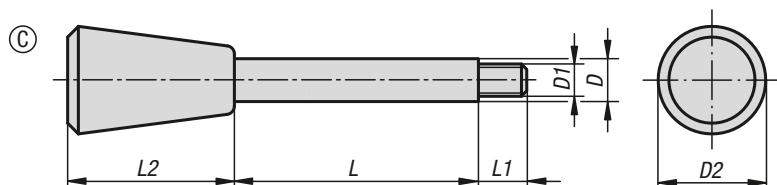
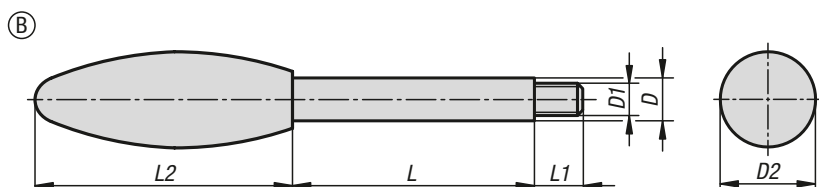
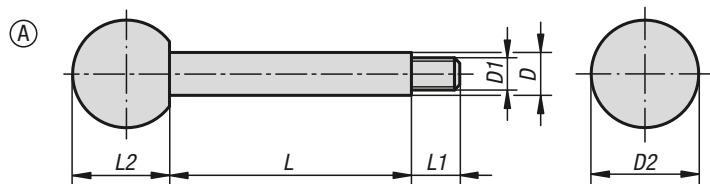
KIPP Boule lisse DIN 319 extension de gamme, forme L, avec insert de serrage

Référence	Forme	Couleur du corps de base	D	D1	D6	H	T
K0159.42005	L	noir	5	20	12	18	13
K0159.42506	L	noir	6	25	15	23	16
K0159.42508	L	noir	8	25	15	23	15
K0159.43208	L	noir	8	32	18	29	15
K0159.43210	L	noir	10	32	18	29	20
K0159.44010	L	noir	10	40	20	37,5	20
K0159.44012	L	noir	12	40	20	37,5	23
K0159.45012	L	noir	12	50	28	48	20

KIPP Boule lisse DIN 319 extension de gamme, forme M, avec perçage conique

Référence	Forme	Couleur du corps de base	D	D1	D6	H	T
K0159.31604	M	noir	4	16	8	15	9
K0159.32005	M	noir	5	20	12	18	12
K0159.32506	M	noir	6	25	15	23	15
K0159.32508	M	noir	8	25	15	23	15
K0159.33208	M	noir	8	32	18	29	15
K0159.33210	M	noir	10	32	18	29	15
K0159.34010	M	noir	10	40	20	37,5	20
K0159.34012	M	noir	12	40	20	37,5	20
K0159.35012	M	noir	12	50	28	48	22

Broche série longue



Matière :

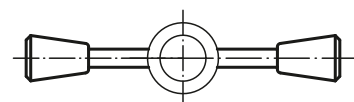
Poignée plastique thermodurcissable PF 31.
tige en acier 1.0718 ou inox 1.4305.

Finition :

Plastique thermodurcissable noir, poli brillant.
Acier bruni ou inox naturel.

Exemple de commande :

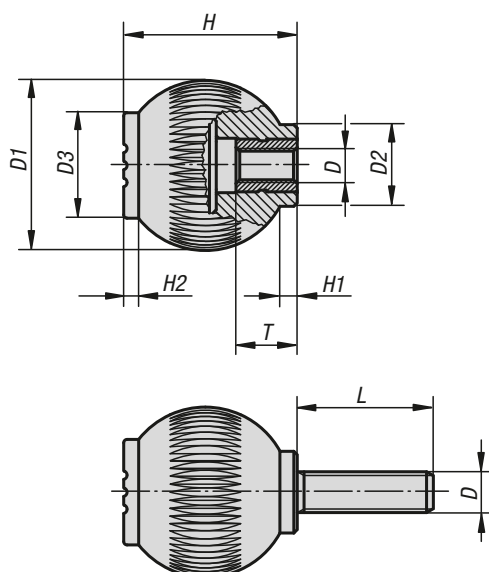
K0179.208X35 (Indiquer la longueur «L»)



KIPP Broche série longue

Référence acier	Référence acier inoxydable	Forme	D	D1	D2	L	L1	L2
K0179.208X	K0179.1208X	A	8	M6	20	35/50/65	9	18
K0179.210X	K0179.1210X	A	10	M8	25	50/65/80/100	13	23
K0179.212X	K0179.1212X	A	12	M10	32	65/80/100/125	15	29
K0179.214X	K0179.1214X	A	14	M12	36	80/100/125/160	16	33
K0179.708X	K0179.1708X	B	8	M6	23	35/50/65	9	60
K0179.710X	K0179.1710X	B	10	M8	26	50/65/80/100	13	70
K0179.712X	K0179.1712X	B	12	M10	35	65/80/100/125	15	85
K0179.714X	K0179.1714X	B	14	M12	35	80/100/125/160	16	85
K0179.408X	K0179.1408X	C	8	M6	20	35/50/65	9	31
K0179.410X	K0179.1410X	C	10	M8	25	50/65/80/100	13	38
K0179.412X	K0179.1412X	C	12	M10	30	65/80/100/125	15	46
K0179.414X	K0179.1414X	C	14	M12	35	80/100/125/160	16	53
K0179.608X	K0179.1608X	E	8	M6	17	35/50/65	9	45
K0179.610X	K0179.1610X	E	10	M8	23	50/65/80/100	13	61
K0179.612X	K0179.1612X	E	12	M10	29	65/80/100/125	15	71
K0179.614X	K0179.1614X	E	14	M12	29	80/100/125/160	16	71

Poignée boule



Matière :

Thermoplastique, gris foncé.
Insert ou tige filetée en acier 5.8 ou en inox 1.4305.

Finition :

acier zingué passivé bleu ou inox naturel

Exemple de commande :

K0253.1066X15 (Couleur de la pastille : rouge signalisation. Indiquer la longueur L)

Nota :

Δ Indiquer ici le code couleur de la pastille.
Pour la couleur gris foncé il n'y a pas de code.

gris foncé RAL 7021	orangé pur Δ = 1 RAL 2004	vert Δ = 2 RAL 6032	bleu signalisation Δ = 3 RAL 5017
gris clair Δ = 5 RAL 7035	rouge signalisation Δ = 6 RAL 3020	jaune colza Δ = 7 RAL 1021	

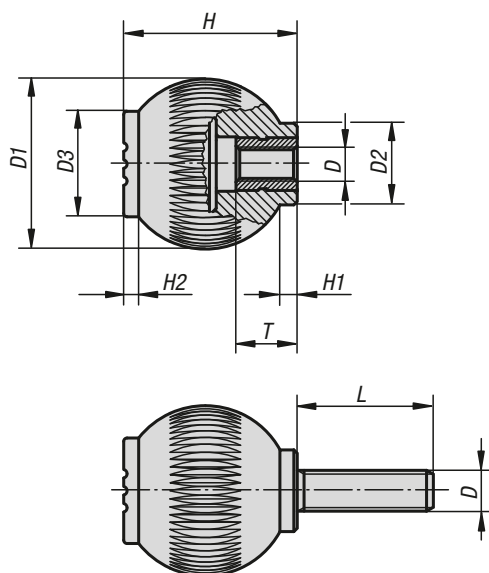
KIPP Poignée boule avec taraudage

Référence acier	Référence acier inoxydable	D	D1	D2	D3	H	H1	H2	T
K0253.106Δ	K0253.0106Δ	M6	25	12	17	25	3	2	10
K0253.208Δ	K0253.0208Δ	M8	32	15,5	19	33	3,5	2,6	14
K0253.310Δ	K0253.0310Δ	M10	40	19	23	41	4	3	14
K0253.410Δ	K0253.0410Δ	M10	50	24	31	51	5,5	4,5	14
K0253.412Δ	K0253.0412Δ	M12	50	24	31	51	5,5	4,5	18

KIPP Poignée boule avec filetage

Référence acier	Référence acier inoxydable	D	D1	D2	D3	H	H1	H2	L
K0253.106ΔX	K0253.0106ΔX	M6	25	12	17	25	3	2	15/20/25/30
K0253.208ΔX	K0253.0208ΔX	M8	32	15,5	19	33	3,5	2,6	20/25/30/40
K0253.310ΔX	K0253.0310ΔX	M10	40	19	23	41	4	3	20/30/40
K0253.410ΔX	K0253.0410ΔX	M10	50	24	31	51	5,5	4,5	20/30/40
K0253.412ΔX	K0253.0412ΔX	M12	50	24	31	51	5,5	4,5	20/30/40

Poignées boule biopolymère



Matière :

Biopolymère, insert.
Douille ou tige filetée en acier 5.8

Finition :

Insert ou tige filetée zinguée passivée bleu
Hêtre naturel avec fibres ou teinté gris-noir.

Exemple de commande :

K0253.10106143X15

Avantages :

Ce biopolymère est fabriqué entièrement à partir de matières premières renouvelables (sans pétrole).
Préservation des ressources fossiles non renouvelables.
Les fibres de bois sont issues à 100 % de forêts allemandes exploitées selon des méthodes de culture durable.

Propriétés :

Bonne résistance mécanique (testé au moins avec une double sécurité).
Le biopolymère est recyclable (comparable aux thermoplastiques).
Convient pour les applications en extérieur (non biodégradable).
Bonne résistance contre les acides et les liquides alcalins.
Temporairement résistant aux alcools, carburants, huiles minérales et graisses.

KIPP Poignées boule biopolymère avec taraudage

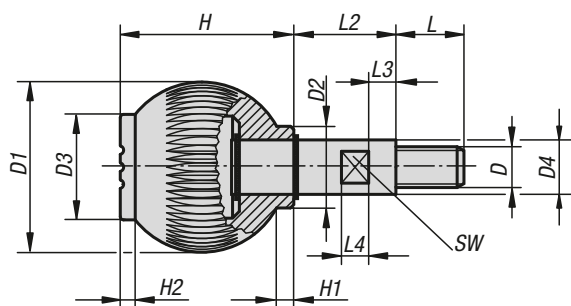
Référence	Couleur du corps de base	D	D1	D2	D3	H	H1	H2	T
K0253.10106143	hêtre naturel	M6	25	12	17	25	3	2	10
K0253.10208143	hêtre naturel	M8	32	15,5	19	33	3,5	2,6	14
K0253.1010690	gris foncé RAL 7021	M6	25	12	17	25	3	2	10
K0253.1020890	gris foncé RAL 7021	M8	32	15,5	19	33	3,5	2,6	14

KIPP Poignées boule biopolymère avec filetage

Référence	Couleur du corps de base	D	D1	D2	D3	H	H1	H2	L
K0253.10106143X15	hêtre naturel	M6	25	12	17	25	3	2	15
K0253.10208143X20	hêtre naturel	M8	32	15,5	19	33	3,5	2,6	20
K0253.1010690X15	gris foncé RAL 7021	M6	25	12	17	25	3	2	15
K0253.1020890X20	gris foncé RAL 7021	M8	32	15,5	19	33	3,5	2,6	20

Poignée boule

tournante



Matière :

Thermoplastique, gris foncé.
Axe en acier 5.8 ou inox 1.4305.

Finition :






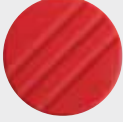

acier zingué passivé bleu ou inox naturel
Circlips zingué également pour l'exécution en inox.

Exemple de commande :

K0254.1066 (Couleur de la pastille : rouge signalisation)

Nota :

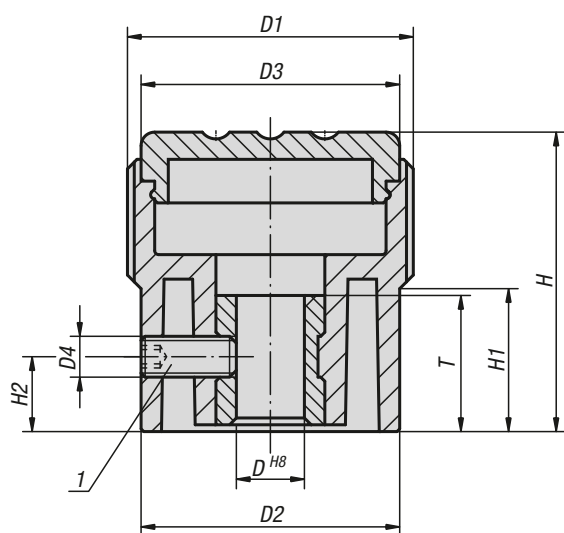
Δ Indiquer ici le code couleur de la pastille.
Pour la couleur gris foncé il n'y a pas de code.

gris foncé  RAL 7021	orangé pur Δ = 1  RAL 2004	vert Δ = 2  RAL 6032	bleu signalisation Δ = 3  RAL 5017
gris clair Δ = 5  RAL 7035	rouge signalisation Δ = 6  RAL 3020	jaune colza Δ = 7  RAL 1021	

KIPP Poignée boule tournante

Référence acier	Référence acier inoxydable	D	D1	D2	D3	D4	H	H1	H2	L	L2	L3	L4	SW
K0254.106Δ	K0254.0106Δ	M6	25	12	17	8	25	3	2	10	15	5	5	7
K0254.208Δ	K0254.0208Δ	M8	32	15,5	19	10	33	3,5	2,6	12	20	6	6	8
K0254.310Δ	K0254.0310Δ	M10	40	19	23	13	41	4	3	15	25	7	10	10
K0254.412Δ	K0254.0412Δ	M12	50	24	31	16	51	5,5	4,5	20	30	8	8	13

Bouton strié



Matière :

Thermoplastique, gris foncé.
Insert en acier.

Finition :

Insert acier zingué passivé bleu

Exemple de commande :

K0248.11055 (Couleur de la pastille : gris clair)

Nota :

Le bouton de dosage est disponible sans graduation, avec un repère ou des graduations de 10 à 20 chiffres.

Δ Indiquer le code couleur de la pastille ici. Pour la couleur gris foncé il n'y a pas de code.

Sur demande :

Graduations spéciales.

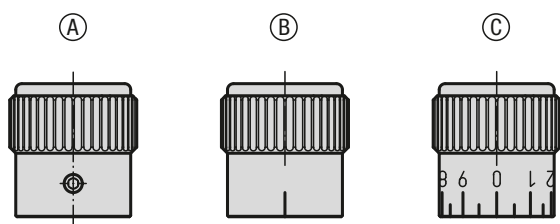
Indication de dessin :

Forme A : sans graduation

Forme B : avec 1 graduation

Forme C : avec graduation standard

1) Tige filetée pour fixation (pour la forme C entre les chiffres 5 et 6)

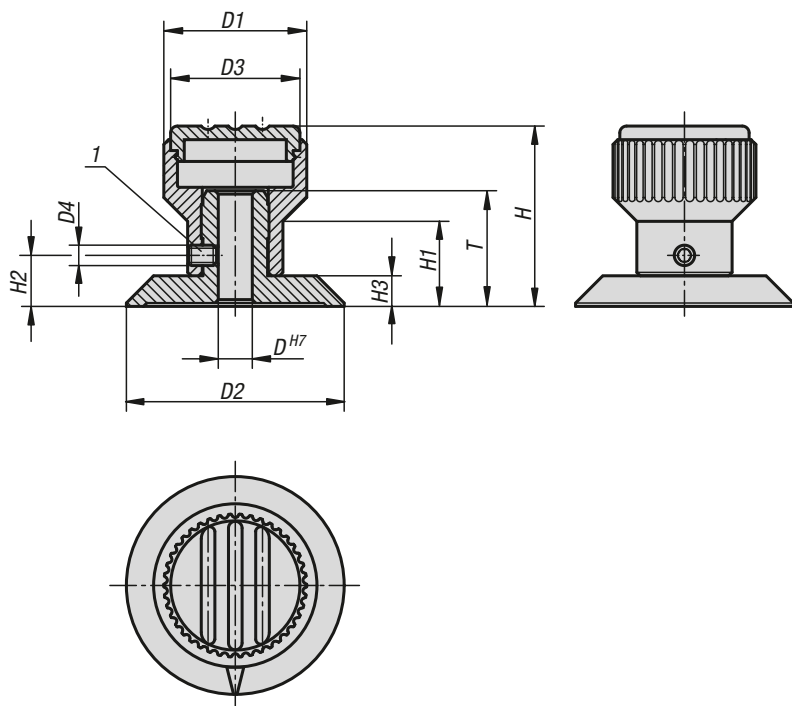


gris foncé RAL 7021	orangé pur Δ = 1 RAL 2004	vert Δ = 2 RAL 6032	bleu signalisation Δ = 3 RAL 5017
gris clair Δ = 5 RAL 7035	rouge signalisation Δ = 6 RAL 3020	jaune colza Δ = 7 RAL 1021	

KIPP Bouton strié

Référence	Forme	D	D1	D2	D3	D4	H	H1	H2	T
K0248.1105Δ	A	5	21	19	19	M3	22	10,5	5	10
K0248.1206Δ	A	6	26	23	23	M3	26	12	6	10
K0248.1308Δ	A	8	34	31	31	M4	36	17,5	7	14
K0248.2105Δ	B	5	21	19	19	M3	22	10,5	5	10
K0248.2206Δ	B	6	26	23	23	M3	26	12	6	10
K0248.2308Δ	B	8	34	31	31	M4	36	17,5	7	14
K0248.3105Δ	C	5	21	19	19	M3	22	10,5	5	10
K0248.3206Δ	C	6	26	23	23	M3	26	12	6	10
K0248.3308Δ	C	8	34	31	31	M4	36	17,5	7	14

Sélecteur avec marquage



Matière :

Bouton strié thermoplastique.
Rondelle en aluminium.

Finition :

Bouton strié gris foncé.
Rondelle anodisée noire.

Exemple de commande :

K0249.1055 (Couleur de la pastille : gris clair)


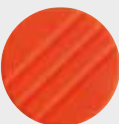
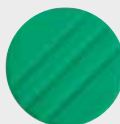




Nota :

Le repère «flèche» est gravé après l'anodisation.
L'alésage H7 (moyeu) permet d'assurer une excellente tenue sur l'arbre sans jeu.

Δ Indiquer le code couleur de la pastille ici. Pour la couleur gris foncé il n'y a pas de code.

Indication de dessin :

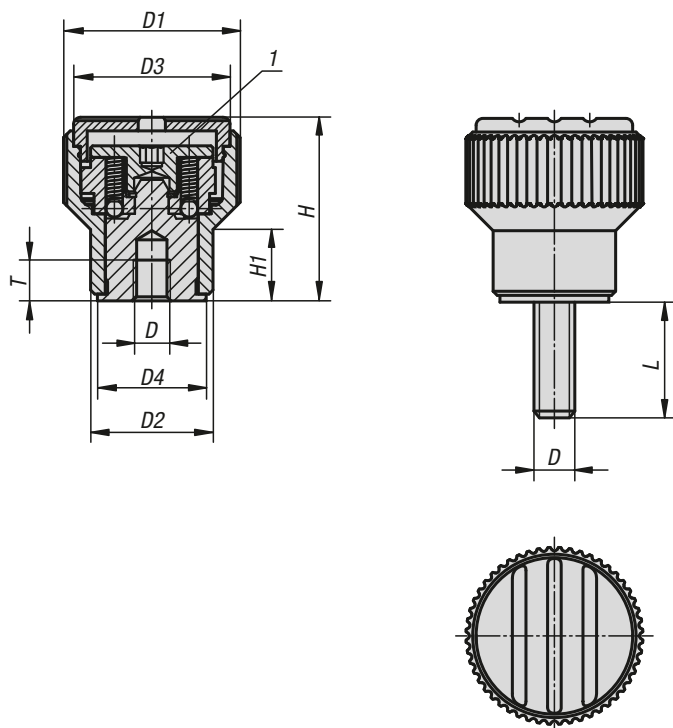
1) Vis de fixation

gris foncé  RAL 7021	orangé pur Δ = 1  RAL 2004	vert Δ = 2  RAL 6032	bleu signalisation Δ = 3  RAL 5017
gris clair Δ = 5  RAL 7035	rouge signalisation Δ = 6  RAL 3020	jaune colza Δ = 7  RAL 1021	

KIPP Sélecteur avec marquage

Référence	D	D1	D2	D3	D4	H	H1	H2	H3	T
K0249.105Δ	5	21	32	19	M3	26,5	12,5	7,5	4,5	17
K0249.206Δ	6	26	40	23	M4	31,5	15	9,5	5,5	20,5
K0249.308Δ	8	34	52	31	M4	43	20	12	7	22

Bouton moleté de serrage à couple constant



Matière :
Thermoplastique, gris foncé.
Vis et insert taraudé en acier 5.8.

Finition :
Insert bruni.
Vis zingué passivé bleu

Exemple de commande :
K0277.2056X30
(Couleur de la pastille : rouge signalisation. Indiquer la longueur «L».)

Nota :
Le couple requis se règle par l'intermédiaire d'une vis. Dès que le couple est atteint, le bouton moleté patine.

Δ Indiquer le code couleur de la pastille ici. Pour la couleur gris foncé il n'y a pas de code.

Indication de dessin :
1) Vis pour le réglage du couple

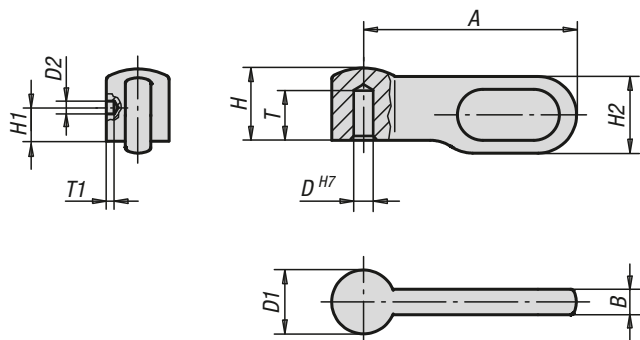
gris foncé RAL 7021	orangé pur Δ = 1 RAL 2004	vert Δ = 2 RAL 6032	bleu signalisation Δ = 3 RAL 5017
gris clair Δ = 5 RAL 7035	rouge signalisation Δ = 6 RAL 3020	jaune colza Δ = 7 RAL 1021	

KIPP Bouton moleté de serrage à couple constant avec taraudage

Référence	Matière de composant	D	D1	D2	D3	D4	H	H1	T	Couple Nm
K0277.205Δ	acier	M5	26	18	23	16	27	10,5	5	0,1 - 0,3
K0277.206Δ	acier	M6	26	18	23	16	27	10,5	6	0,1 - 0,3
K0277.306Δ	acier	M6	34	22	31	20	37,5	14,5	10	0,1 - 0,3
K0277.308Δ	acier	M8	34	22	31	20	37,5	14,5	14	0,1 - 0,3

KIPP Bouton moleté de serrage à couple constant avec filetage

Référence	Matière de composant	D	D1	D2	D3	D4	H	H1	L	Couple Nm
K0277.205ΔX	acier	M5	26	18	23	16	27	10,5	30/50	0,1 - 0,3
K0277.206ΔX	acier	M6	26	18	23	16	27	10,5	30/50	0,1 - 0,3
K0277.306ΔX	acier	M6	34	22	31	20	37,5	14,5	40/60	0,1 - 0,3
K0277.308ΔX	acier	M8	34	22	31	20	37,5	14,5	40/60	0,1 - 0,3



Matière :

Acier inoxydable 1.4308 ou acier.

Finition :

Acier inoxydable naturel ou acier bruni.

Exemple de commande :

K0178.1040

Nota :

Le verrou peut être utilisé individuellement. Par son design ergonomique, ce verrou satisfait aux exigences actuelles. Des forces de serrage légèrement plus élevées peuvent être transmises. Le point de centre latéral permet de choisir différents types de fixation sur l'axe.

KIPP Manette

Référence	Matière du corps de base	Taille	A	B	D	D1	D2	H	H1	H2	T	T1
K0178.1040	acier inoxydable	1	25	3	4	7,5	1,5	8,5	3	9	5,5	0,5
K0178.2050	acier inoxydable	2	30	3,6	5	9	2	10,2	4	10,8	6,5	1
K0178.3060	acier inoxydable	3	40	4,8	6	12	2	13,6	5	14,4	8,7	1
K0178.4080	acier inoxydable	4	50	6	8	15	3	17	6	18	10,2	1
K0178.1041	acier	1	25	3	4	7,5	1,5	8,5	3	9	5,5	0,5
K0178.2051	acier	2	30	3,6	5	9	2	10,2	4	10,8	6,5	1
K0178.3061	acier	3	40	4,8	6	12	2	13,6	5	14,4	8,7	1
K0178.4081	acier	4	50	6	8	15	3	17	6	18	10,2	1